



# Faretra odontoiatrica A-dec® 532/533

## MANUALE D'INSTALLAZIONE

### Sommario

Prima di iniziare .....	2
Installazione della faretra odontoiatrica .....	3
Collegamento dei fili e del cavo dati .....	20
Collegamento del cavo Ethernet solo su un 532pro/533pro (opzionale) .....	26
Collegamento dei cordoni .....	27
Collegamento delle utenze della scatola allacciamenti a pavimento .....	32
Predisposizione e regolazione del riunito .....	33
Personalizzazione delle impostazioni di schermo tattile, pulsantiera di comando e manipolo .....	50
Collaudo del riunito .....	53
Installazione dei coperchi .....	54
Informazioni sulle normative e garanzia .....	60



Faretra odontoiatrica  
A-dec 532pro



Faretra odontoiatrica  
A-dec 533pro

### Modelli e versioni di prodotto descritti in questo documento

Modelli	Versioni	Descrizione
511	B	Poltrona odontoiatrica
532/533	B	Faretra odontoiatrica
532pro/533pro	n/d	Faretra odontoiatrica

## Prima di iniziare

---



**AVVERTENZA** Rischio di folgorazione. Durante la rimozione o la sostituzione delle coperture, prestare attenzione a non danneggiare alcun circuito elettrico o cordone. Una volta riposizionate, verificare che le protezioni siano fissate saldamente.

---



**ATTENZIONE** Le schede elettroniche sono sensibili all'elettricità statica. Quando si entra in contatto con una scheda elettronica o si eseguono collegamenti da e verso di essa, è necessario attenersi alle precauzioni previste per le scariche elettrostatiche (electrostatic discharge, ESD). L'installazione delle schede elettroniche deve essere affidata esclusivamente a elettricisti o tecnici dell'assistenza qualificati.

---



**NOTA** Nel manuale le informazioni più importanti ai fini di un'installazione corretta sono riportate in campi evidenziati come questo.

---

- Controllare che siano state installate le valvole di chiusura manuali negli impianti dell'aria e dell'acqua.
- Spurgare gli impianti dell'aria e dell'acqua da eventuali residui presenti nei tubi.
- Verificare con le autorità di regolamentazione delle normative edili locali i requisiti di installazione territoriali.

### Utensili consigliati

- |  |   |                               |
|--|---|-------------------------------|
| • Set di cacciaviti a brugola                                  | • Guida passacavi   | • Cacciavite a croce Phillips |
| • Chiavi a bussola da 3/8, 7/16 e 5/8 di pollice               | • Utensile per fascette stringi tubo (manicotti)                              | • Livella                     |
| • Cutter   | • Polsino antistatico a strappo   | • Metro a nastro              |
| • Chiave dinamometrica con chiave a brugola da 5/32 di pollice | • Chiave dinamometrica con un adattatore a estremità aperta da 5/8 di pollice | • Blocchetto di legno         |

## Installazione della faretra odontoiatrica

---

Le istruzioni contemplate nel presente manuale d'installazione si applicano ad A-dec 532B/533B e 532pro/533pro, fatta eccezione per i casi diversamente indicati.

### Installazione del braccio rigido della faretra odontoiatrica



**NOTA** Se si stanno installando entrambe le faretre odontoiatriche Traditional e Continental® presso una singola sede del cliente, assicurarsi che i bracci rigidi rimangano con il riunito a cui sono destinati. I montanti dei bracci rigidi per le faretre odontoiatriche Continental sono più lunghi di quelli per le faretre odontoiatriche Traditional.



**NOTA** Se il riunito include una lampada odontoiatrica A-dec 372L/572L o un braccio portamonitor A-dec 482/381, installare prima la faretra odontoiatrica, quindi utilizzare le istruzioni d'installazione fornite con la lampada/il braccio portamonitor per l'installazione di quel modulo.



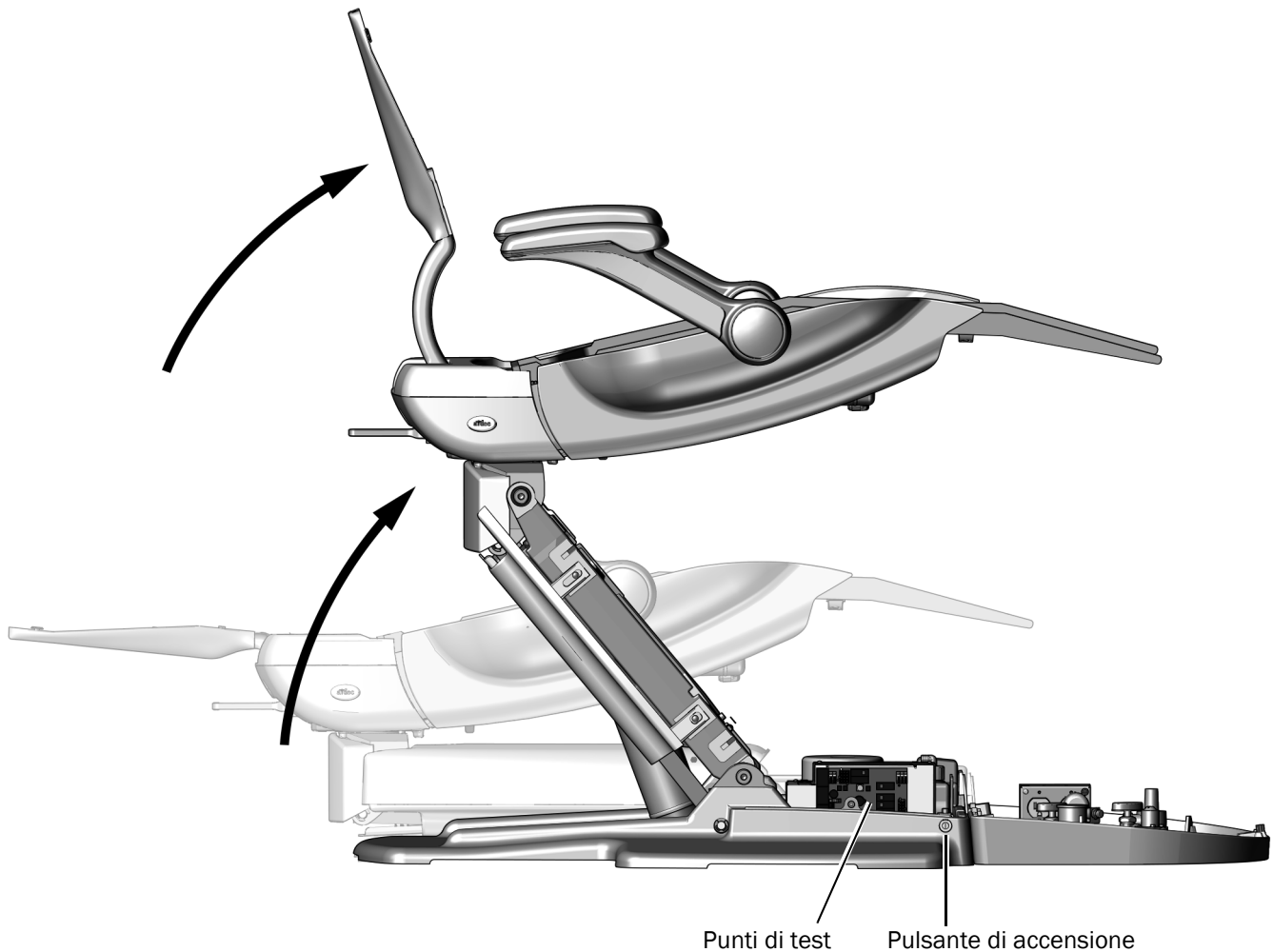
**NOTA** Se la faretra odontoiatrica viene aggiunta a un riunito su cui è già stata installata una lampada odontoiatrica A-dec 372L/572L o un braccio portamonitor A-dec 482/381, per prima cosa disinstallare la lampada/il braccio portamonitor e gettare il montaggio frontale; quindi, installare la faretra odontoiatrica e reinstallare la lampada/il braccio portamonitor.

## Utensili consigliati

- Chiave dinamometrica con un adattatore a estremità aperta da 5/8 di pollice
- Chiave a brugola
- Metro a nastro

## Passaggio 1.

- 1** Attivare l'alimentazione della poltrona.
- 2** Utilizzare i punti di test per sollevare completamente la seduta e lo schienale della poltrona.



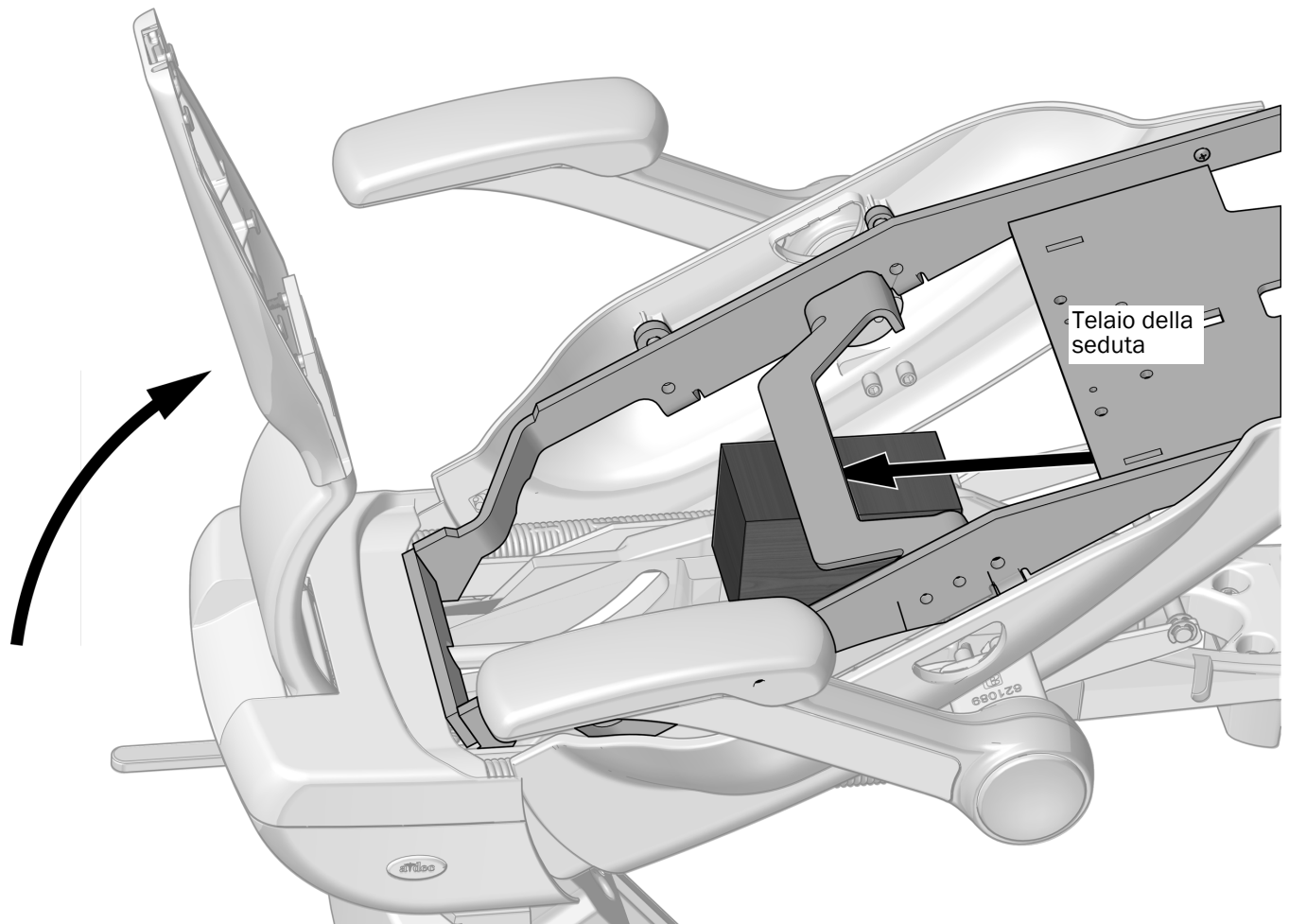
**AVVERTENZA** Il mancato spegnimento o scollegamento del riunito prima dell'inizio di questa procedura può causare danni al prodotto nonché lesioni fisiche gravi o il decesso.

- 3** Disattivare l'alimentazione alla poltrona.



## Passaggio 2.

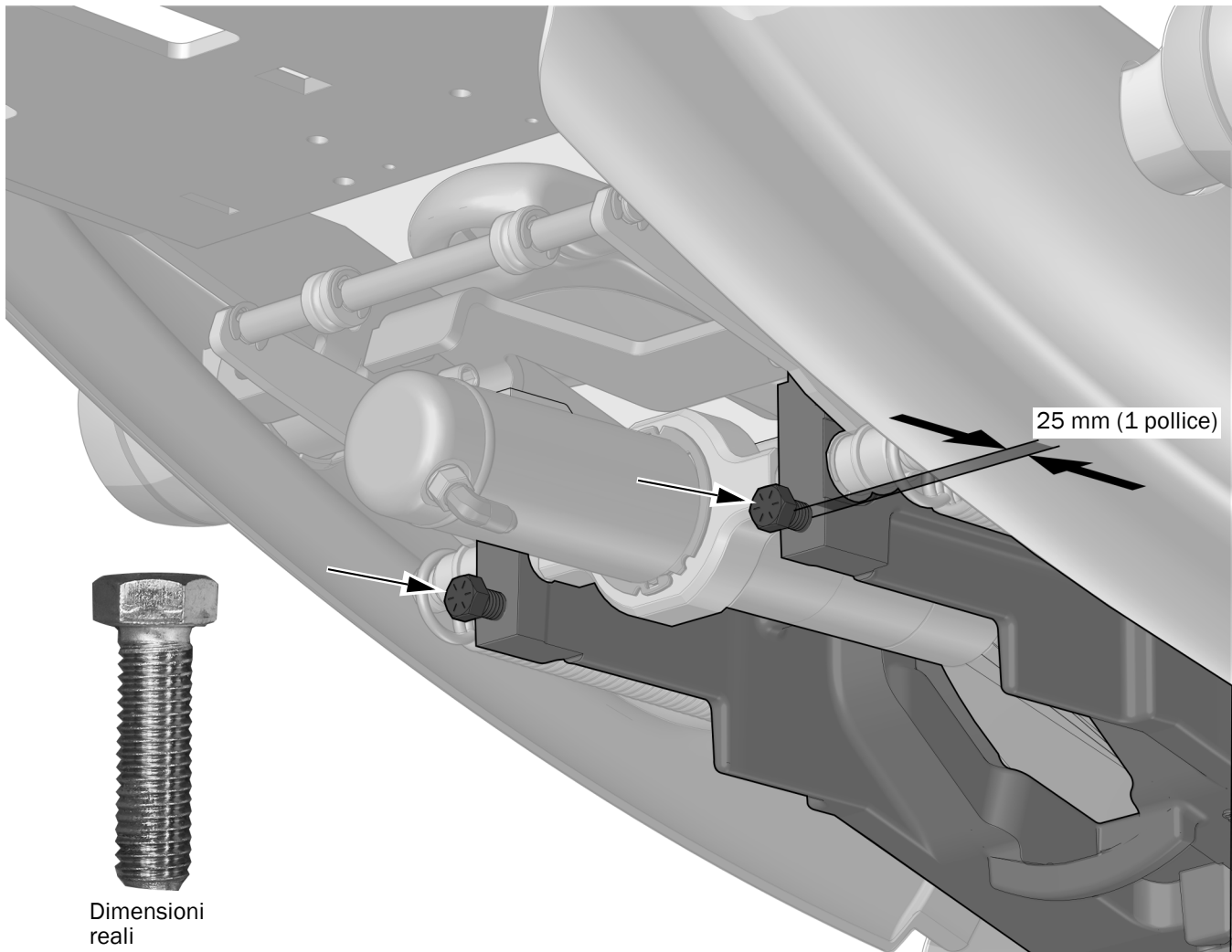
Per fornire un migliore accesso alla struttura superiore, utilizzare un blocchetto di legno per sollevare e sostenere il telaio della seduta.



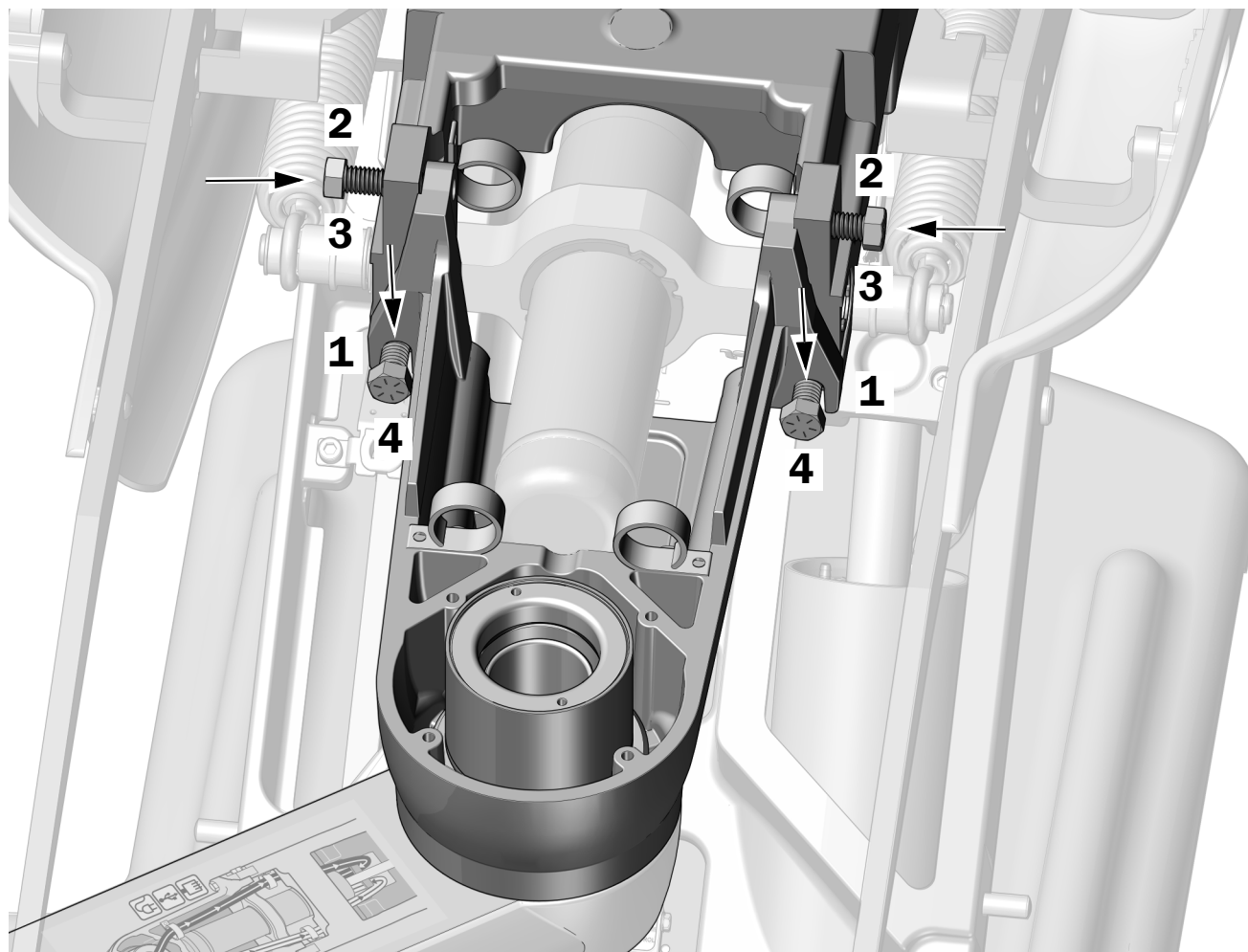
- 1** Sollevare il telaio della seduta.
- 2** Posizionare un blocchetto di legno tra questo e la struttura superiore.

### Passaggio 3.

- 1 Avvitare due bulloni da 7/16-4 x 1-1/2 pollice nella parte anteriore della struttura superiore in modo da farne fuoriuscire la testa di circa 25 mm (1 pollice).



**Passaggio 4.**



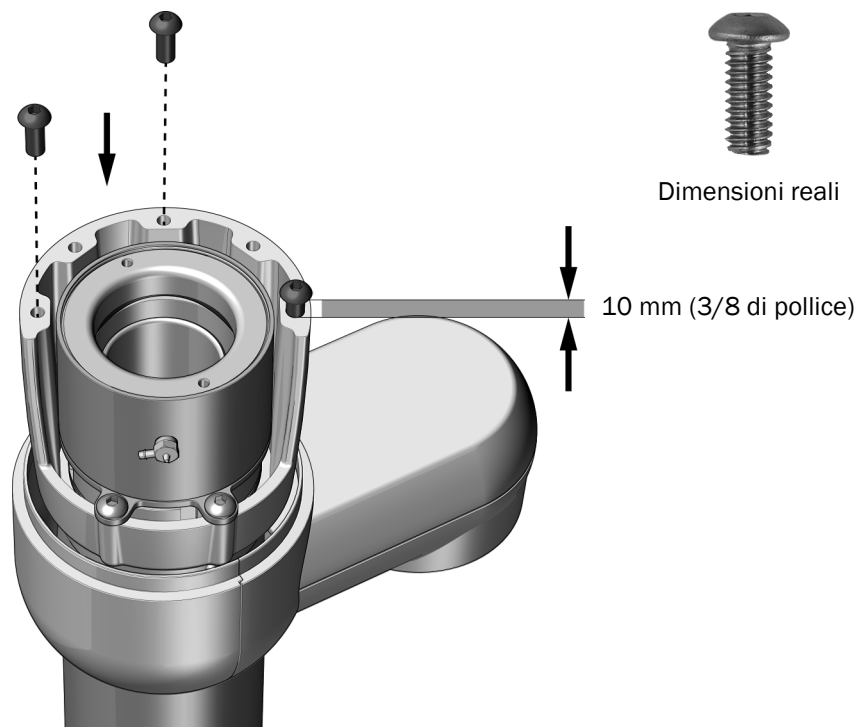
- 1** Fissare il gruppo braccio rigido/montaggio frontale sui due bulloni nella parte anteriore della struttura superiore.
- 2** Allineare i fori nella parte superiore del gruppo di montaggio frontale ai fori nella struttura superiore e, servendosi di una chiave a bussola da 5/8 di pollice, inserirvi due bulloni da 7/16-14 x 1-1/2 pollice.
- 3** Servendosi di una chiave dinamometrica con un adattatore a estremità aperta da 5/8 di pollice, serrare saldamente i due bulloni superiori a una coppia di 47 Nm (35 piedi-libbre).
- 4** Servendosi di una chiave dinamometrica con un adattatore a estremità aperta da 5/8 di pollice, serrare saldamente i due bulloni inferiori a una coppia di 47 Nm (35 piedi-libbre).

## Installazione della faretra odontoiatrica

### Utensili consigliati

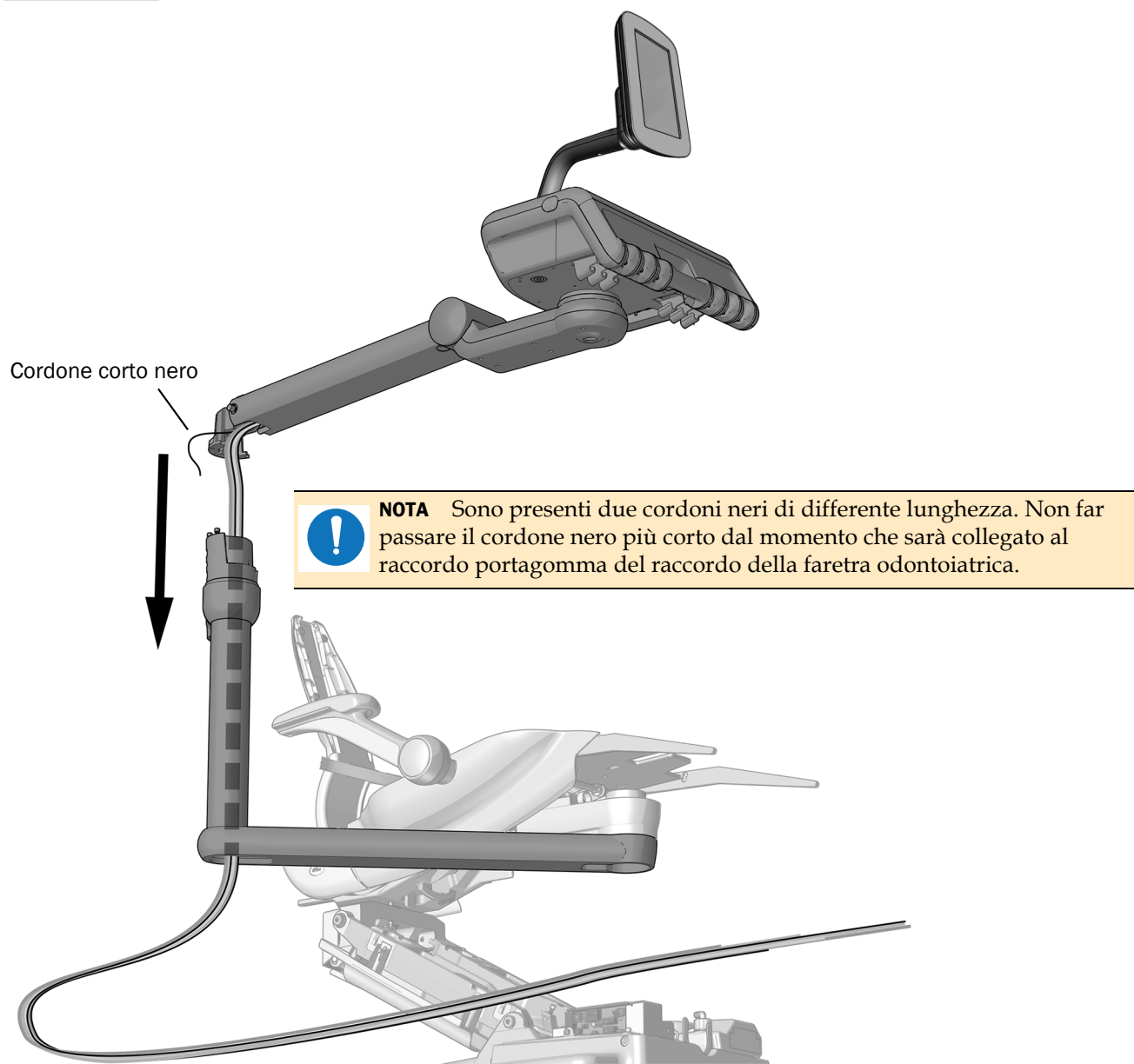
- Chiave dinamometrica con chiave a brugola da 5/32 di pollice
- Guida passacavi

### Passaggio 1.



- 1** Utilizzare una chiave a brugola da 5/32 di pollice per installare le tre viti del kit, una per ogni foro dell'estremità e una per il foro centrale. Installare le viti fino a quando le teste non si trovano approssimativamente a 10 mm (3/8 di pollice) dal raccordo. Non serrare le viti fino in fondo.

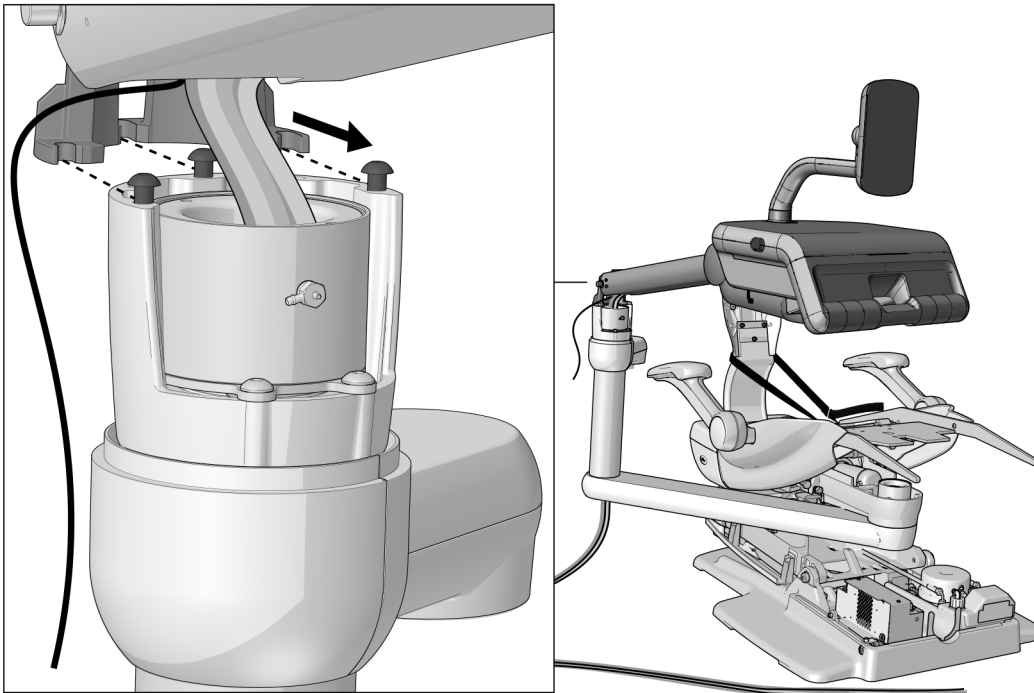
## Passaggio 2.



**ATTENZIONE** Se l'ombelicale inizia ad attorcigliarsi quando viene tirato verso il basso lungo il braccio rigido, ruotarlo per mantenerlo diritto.

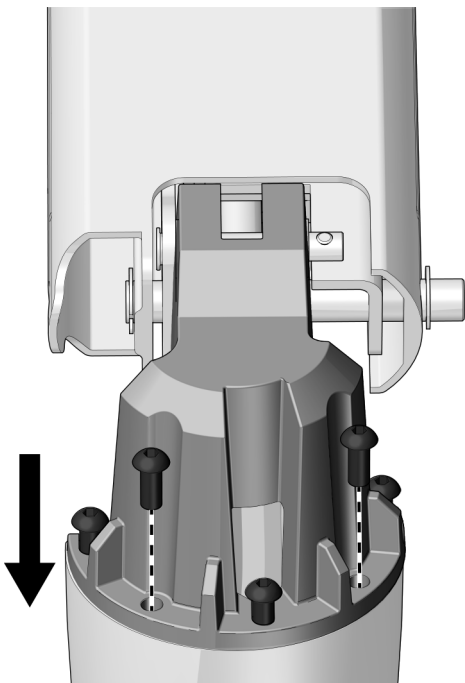
- 1** Posizionare il braccio rigido della faretra odontoiatrica in modo che il relativo montante sia vicino al poggiatesta della poltrona sul lato destro del paziente.
- 2** Far passare l'ombelicale attraverso il braccio rigido verso il basso.

### Passaggio 3.



- 1 Far scorrere il raccordo del braccio pantografato della faretra odontoiatrica in posizione sul raccordo del braccio rigido in modo che le viti del braccio rigido entrino nei fori del braccio rigido.

### Passaggio 4.



- 1 Per fissare il braccio pantografato al braccio rigido, inserire due viti nei fori del raccordo e utilizzare una chiave dinamometrica con una chiave a brugola da 5/32 di pollice per serrare tutte e 5 le viti con una coppia da 6,8 Nm (60 pollici-libbre).

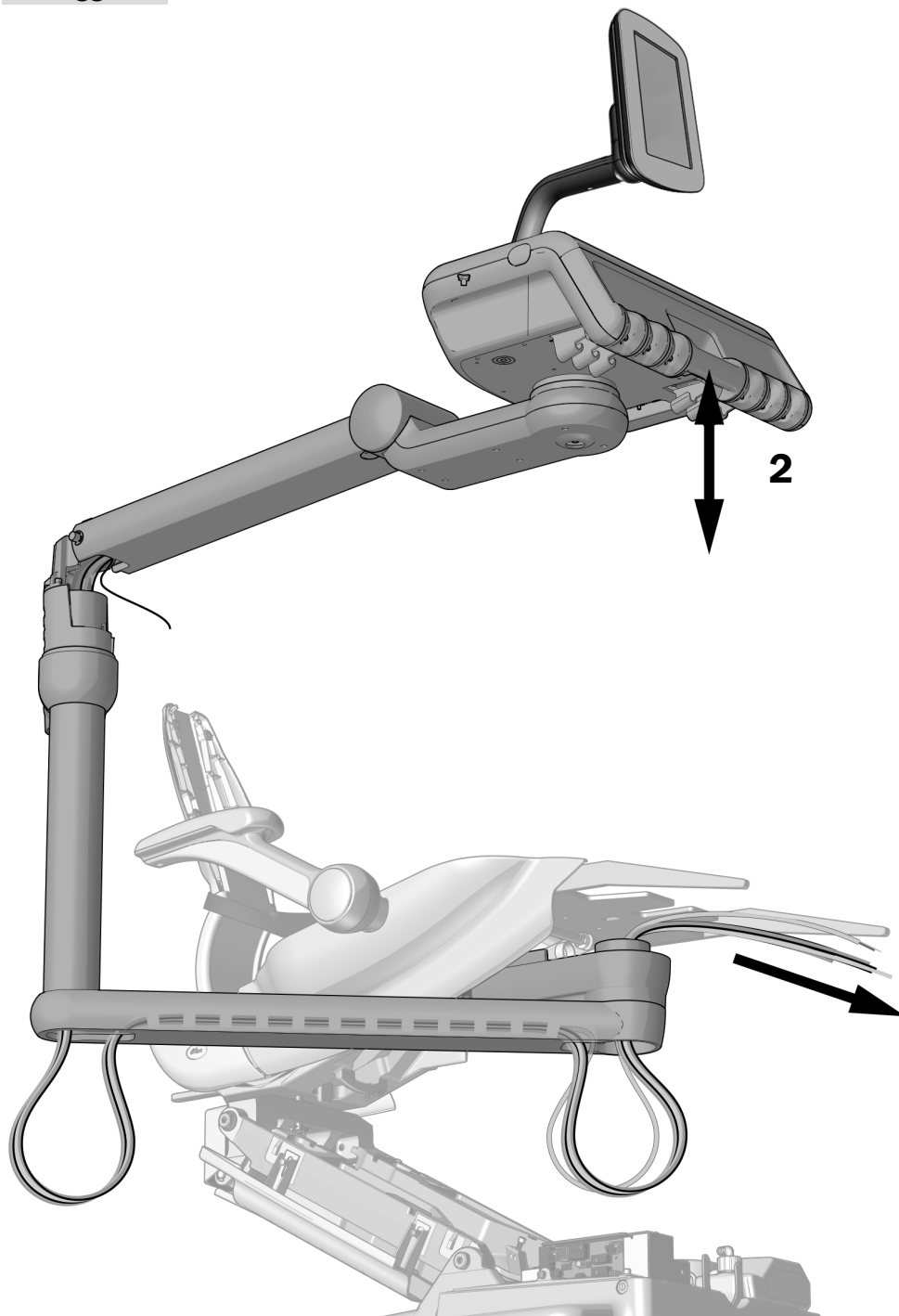


**NOTA** Assicurarsi che il pulsante del braccio pantografato sia a livello della parte superiore del raccordo del braccio rigido.



**SUGGERIMENTO** Quando si fissa il braccio pantografato sollevare leggermente la faretra per ridurre la tensione sulle viti.

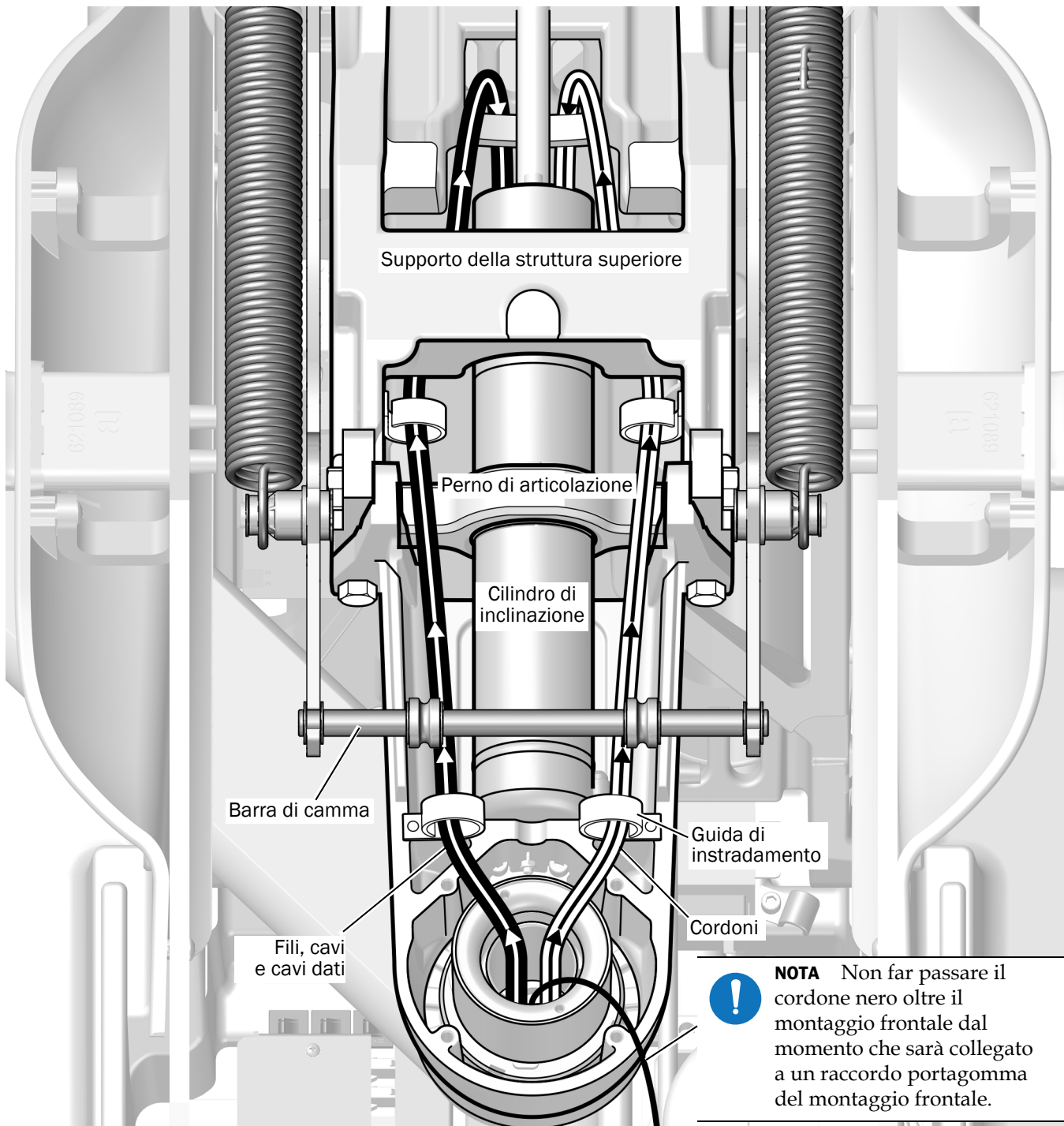
**Passaggio 5.**



- 1** Far passare l'ombelicale attraverso il braccio rigido e verso l'alto attraverso il foro presente nel montaggio frontale.
- 2** Spingere la faretra fino in fondo verso il basso poi di nuovo verso l'alto per assicurarsi che ci sia abbastanza possibilità di movimento per l'ombelicale in modo che la faretra si possa muovere facilmente.
- 3** Far passare l'ombelicale del serbatoio dell'acqua attraverso il foro presente nel montaggio frontale.



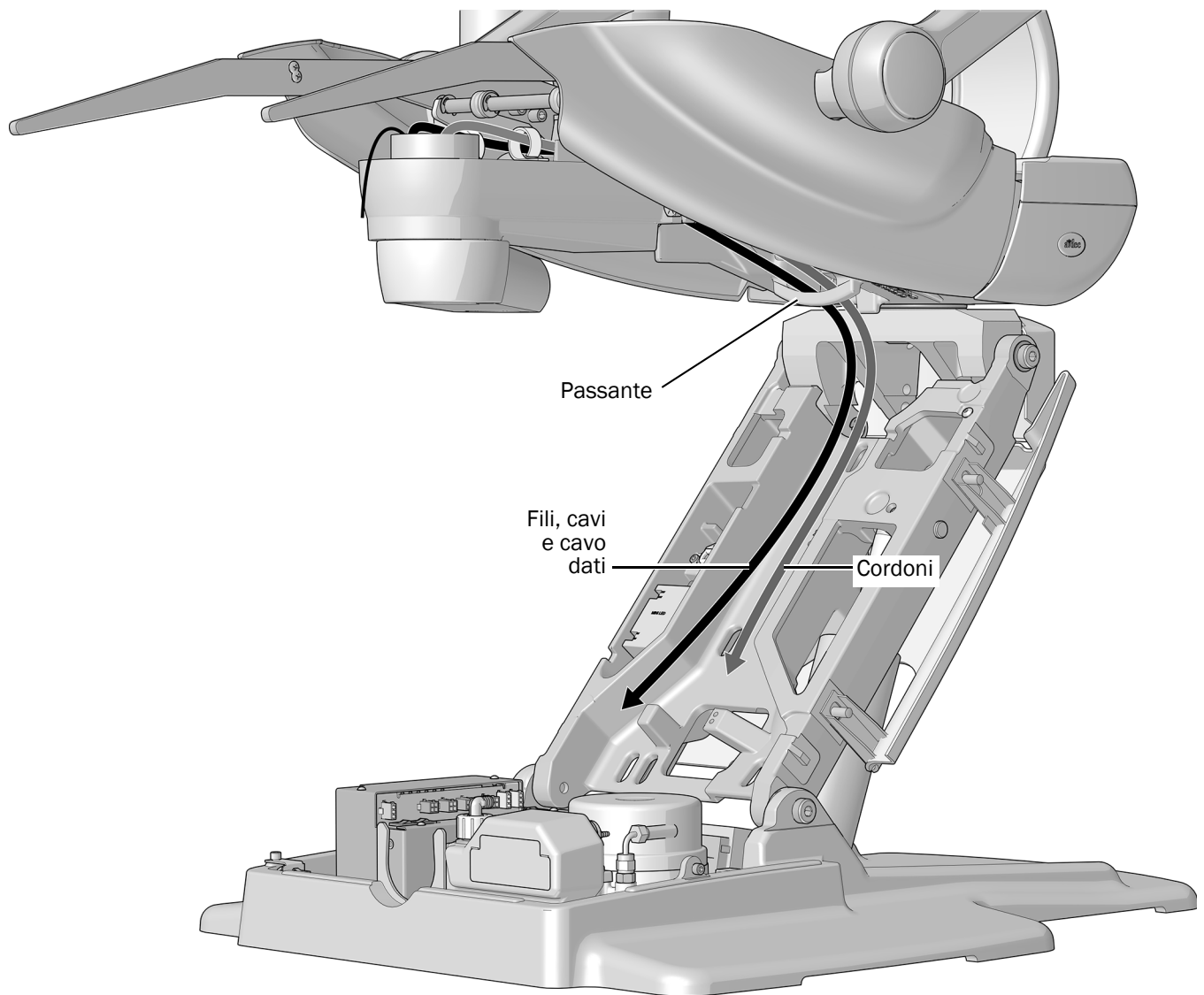
## Passaggio 6.



- 1** Far passare i fili, i cavi e il cavo dati come indicato nella figura a sinistra, attraverso le guide di instradamento e al di sotto della struttura superiore.
- 2** Far passare i cordoni, ad eccezione del piccolo cordone nero, come indicato nella figura a destra, attraverso le guide di instradamento e al di sotto della struttura superiore.



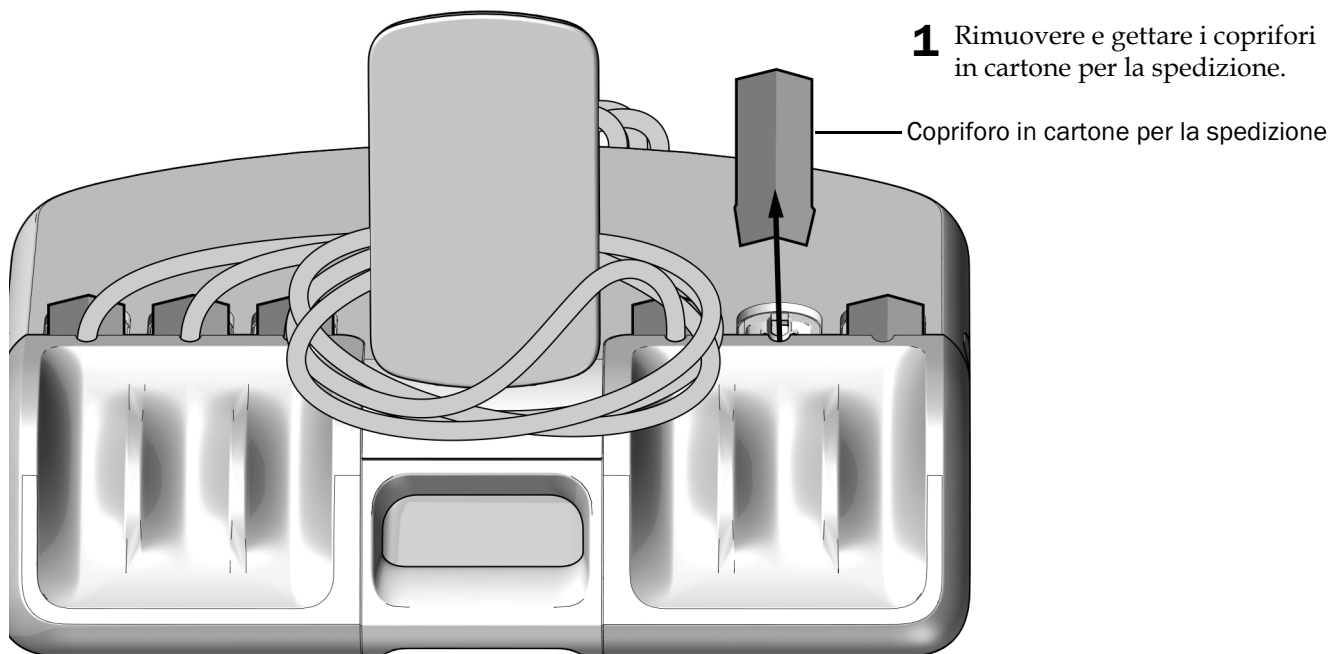
**Passaggio 7.**



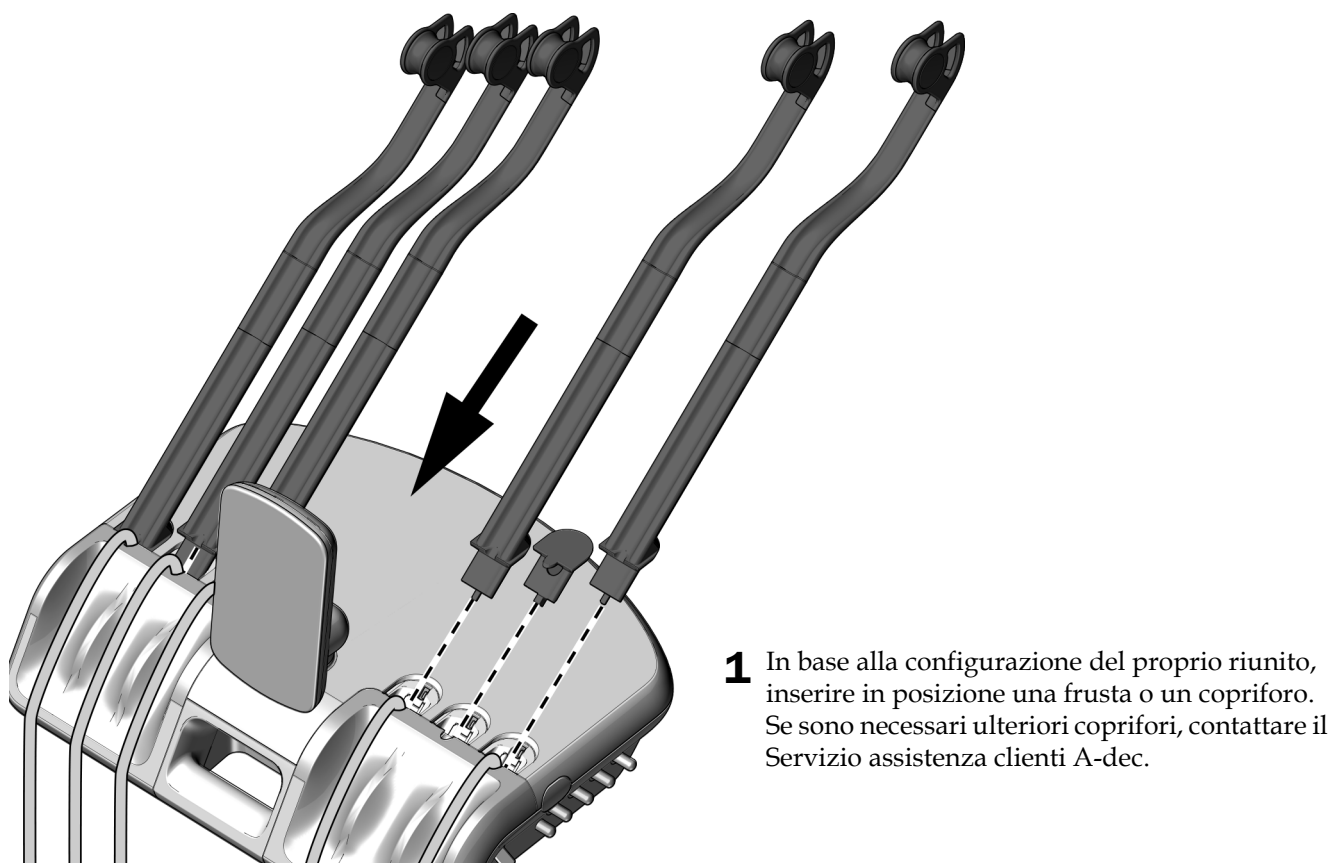
- 1** Far passare tutto dietro il passante e verso il basso lungo il braccio di sollevamento. Tenere i fili, i cavi e i cavi dati sulla sinistra e i cordoni sulla destra.
- 2** Rimuovere il blocchetto di legno dal telaio della seduta.

## Installazione delle fruste Continental (solo A-dec 533B/533pro)

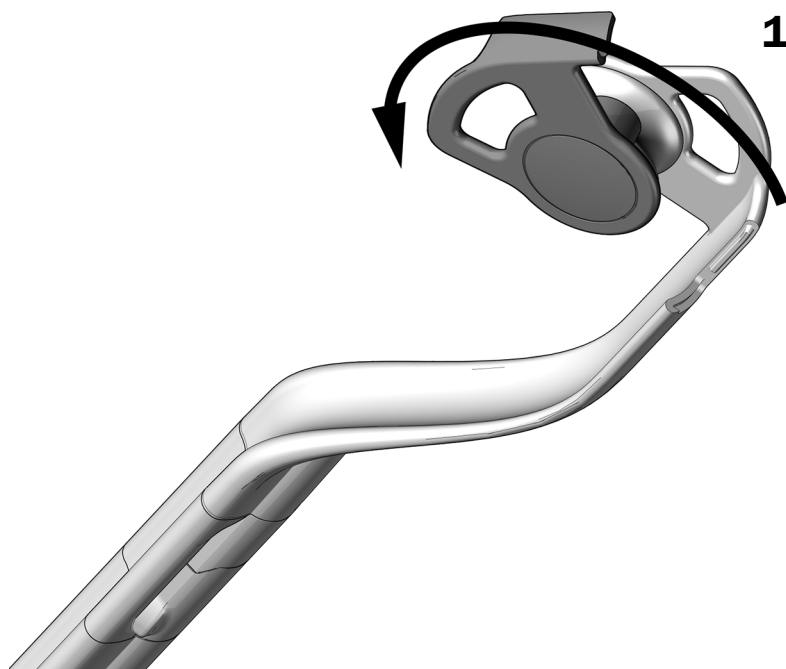
### Passaggio 1.



### Passaggio 2.

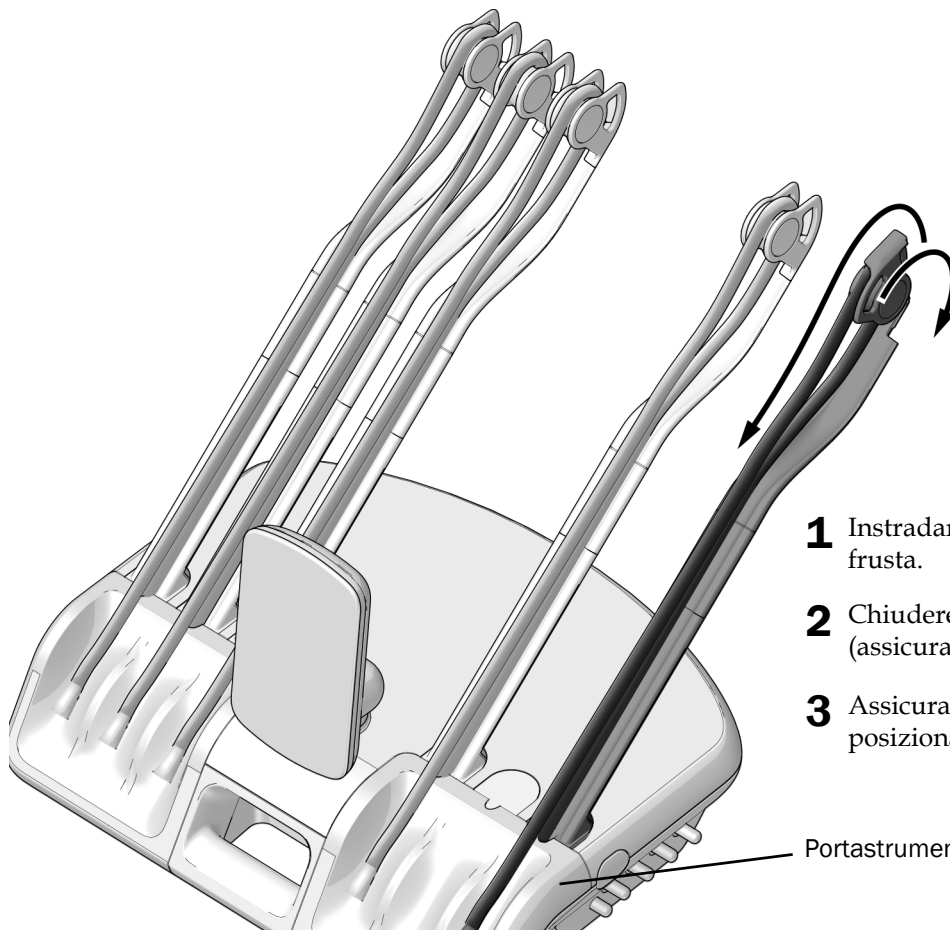


**Passaggio 3.**



- 1** Per aprire la frusta, ruotare verso l'alto la guida del cordone.

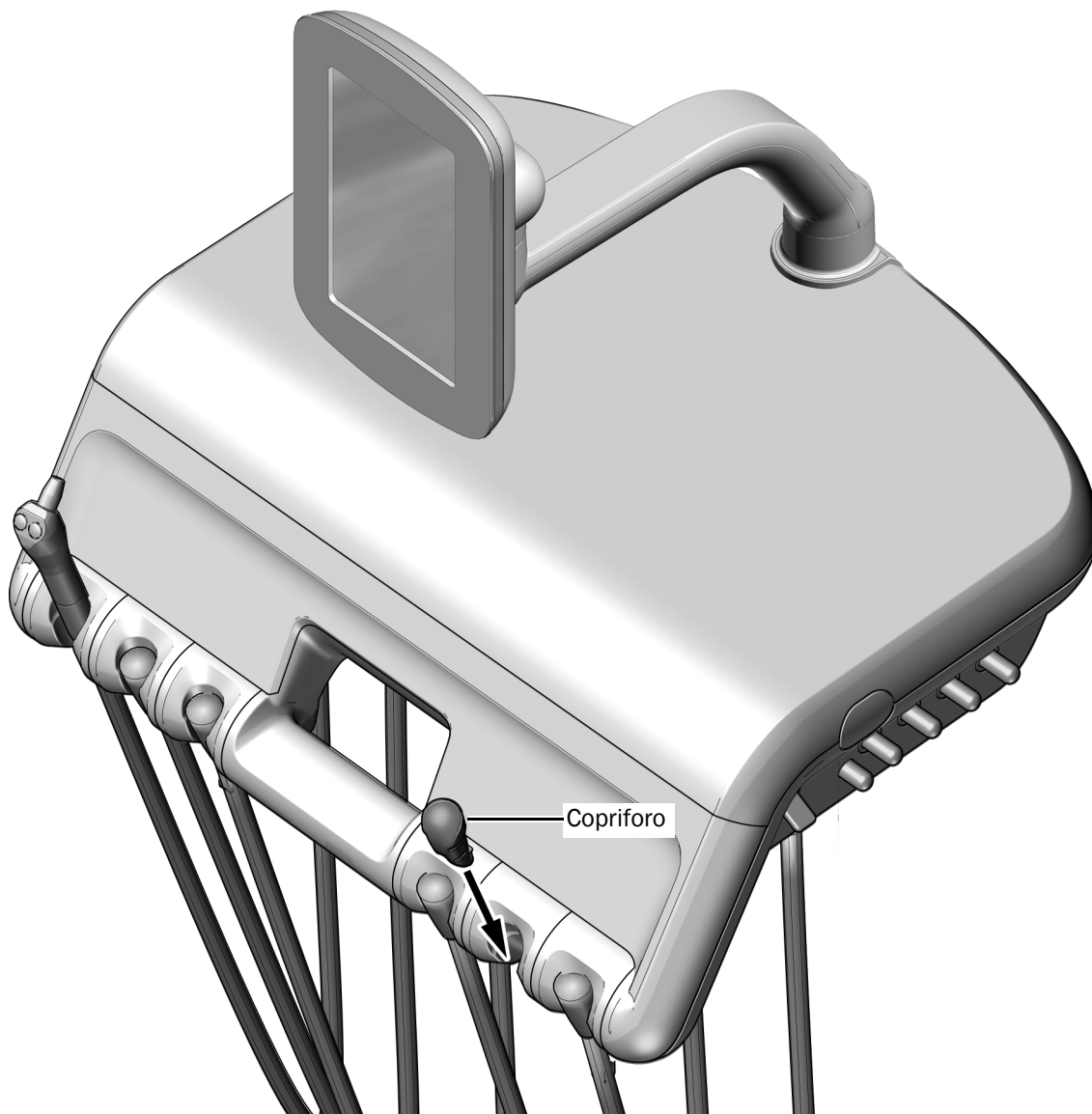
**Passaggio 4.**



- 1** Instradare il cordone attraverso i gruppi frusta.
- 2** Chiudere la guida del cordone (assicurarsi che si chiuda con uno scatto).
- 3** Assicurarsi che il portastrumenti sia posizionato correttamente.

Portastrumenti

## Installazione dei copriferri Traditional (solo per Traditional)



- 1** Se una posizione non include un cordone, inserire un copriferro.  
Se sono necessari ulteriori copriferri, contattare il Servizio assistenza clienti A-dec.

## Installazione del supporto del portatray superiore (opzionale)

Le istruzioni per l'installazione di un supporto del portatray superiore sono le stesse sia che questo sia installato sulla sinistra o sulla destra.

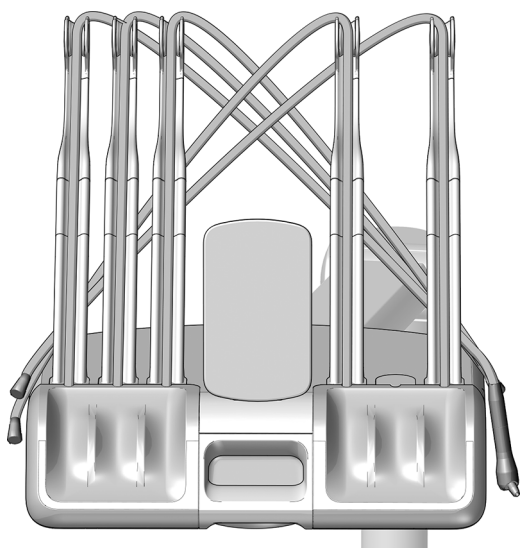
### Utensili consigliati

- Cacciavite a croce Phillips
- Chiave a brugola da 5/32 di pollice



**ATTENZIONE** Le schede elettroniche sono sensibili all'elettricità statica. Quando si entra in contatto con una scheda elettronica o si eseguono collegamenti da e verso di essa, è necessario attenersi alle precauzioni previste per le scariche elettrostatiche (electrostatic discharge, ESD). L'installazione delle schede elettroniche deve essere affidata esclusivamente a elettricisti o tecnici dell'assistenza qualificati.

### Passaggio 1. Solo per le faretre odontoiatriche Continental



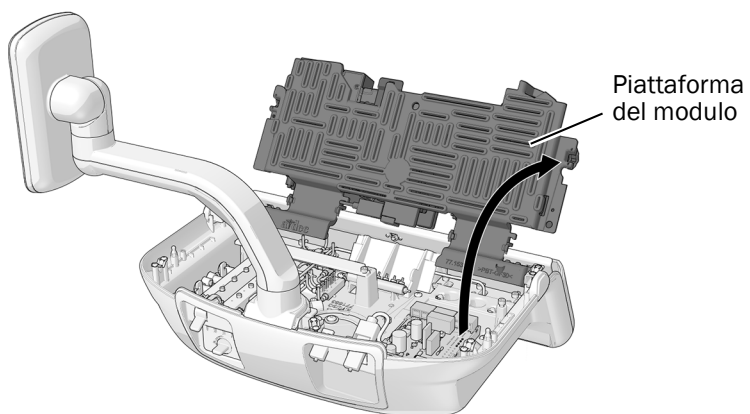
- 1** Per evitare di danneggiare siringhe o manipoli quando la protezione è aperta, disporre ciascun cordone dietro le fruste sul lato opposto della faretra.

### Passaggio 2.

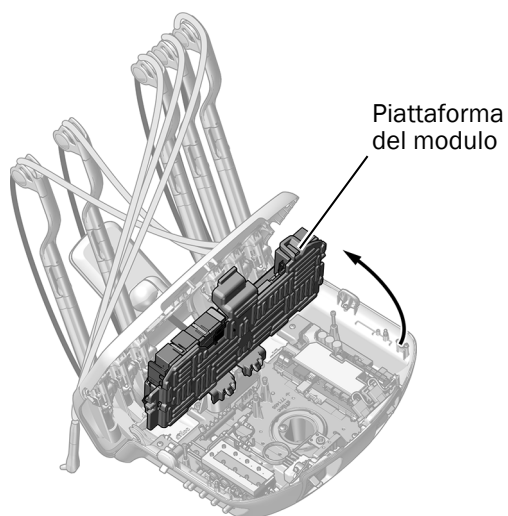


- 1** Spegner l'alimentazione al riunito.
- 2** Dalla parte posteriore della faretra spingere verso l'alto il pulsante di rilascio del coperchio, quindi aprire la faretra.

### Passaggio 3.



Faretra odontoiatrica Traditional

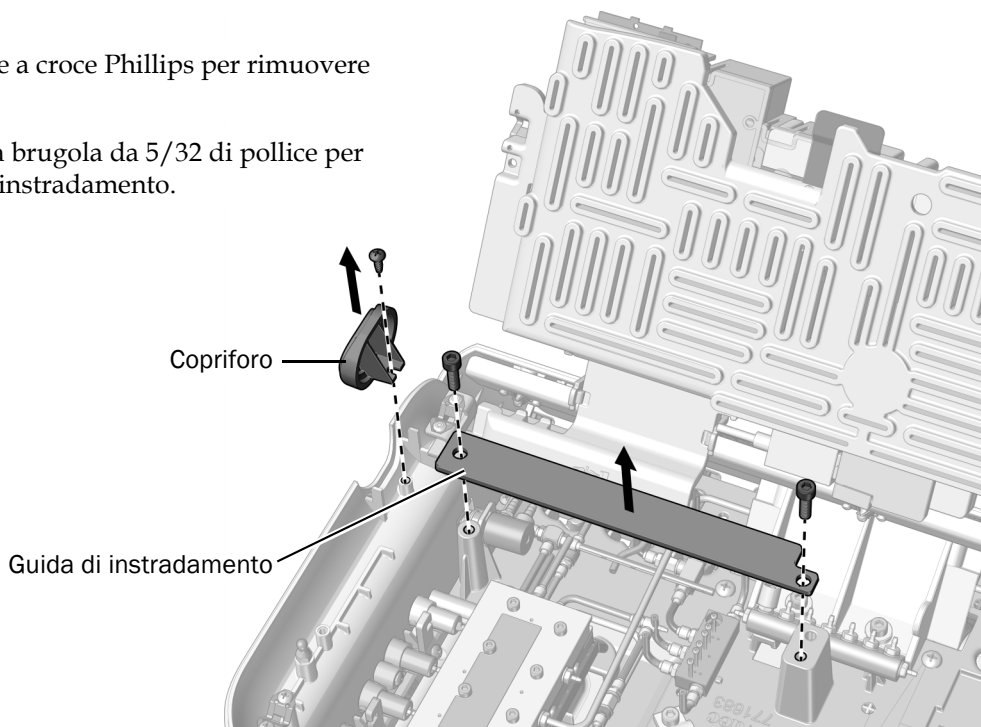


Faretra odontoiatrica Continental

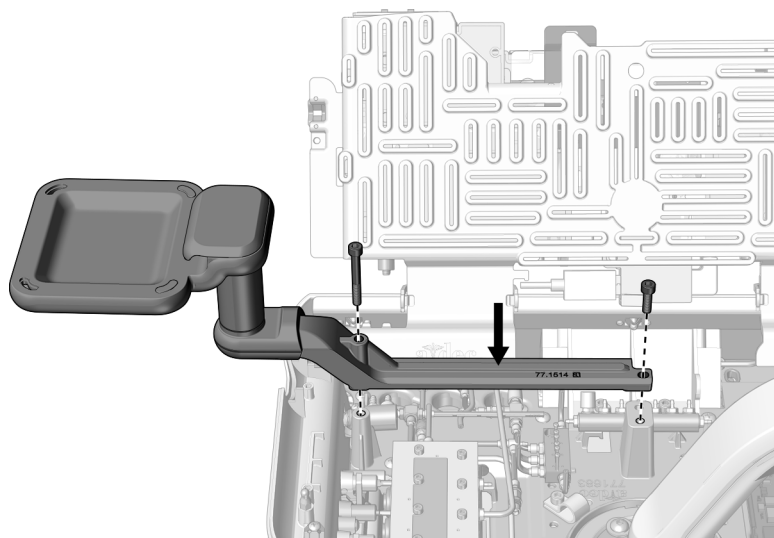
- 1** Sollevare la piattaforma del modulo.

### Passaggio 4.

- 1** Utilizzare un cacciavite a croce Phillips per rimuovere il copriforo laterale.
- 2** Utilizzare una chiave a brugola da 5/32 di pollice per rimuovere la guida di instradamento.



## Passaggio 5.



**ATTENZIONE** Durante l'installazione del supporto del portatray fare attenzione a non stringere nessun cavo o cordone tra il supporto e la faretra.

- 1** Assicurarsi che tutti i cordoni e cavi passino al di sotto del supporto del portatray.
- 2** Utilizzare una chiave a brugola e due viti per fissare il supporto alla faretra.

## Installazione del supporto del portatray inferiore (solo per Continental, opzionale)

### Utensile consigliato

- Chiave a brugola da 5/32 di pollice



- 1** Utilizzare una chiave a brugola e tre viti di montaggio per agganciare il supporto del portatray alla parte inferiore della faretra.

## Collegamento dei fili e del cavo dati



**ATTENZIONE** Le schede elettroniche sono sensibili all'elettricità statica. Quando si entra in contatto con una scheda elettronica o si eseguono collegamenti da e verso di essa, è necessario attenersi alle precauzioni previste per le scariche elettrostatiche (electrostatic discharge, ESD). L'installazione delle schede elettroniche deve essere affidata esclusivamente a elettricisti o tecnici dell'assistenza qualificati.



**AVVERTENZA** Il mancato spegnimento o scollegamento del riunito prima dell'inizio di questa procedura può causare danni al prodotto nonché lesioni fisiche gravi o il decesso.



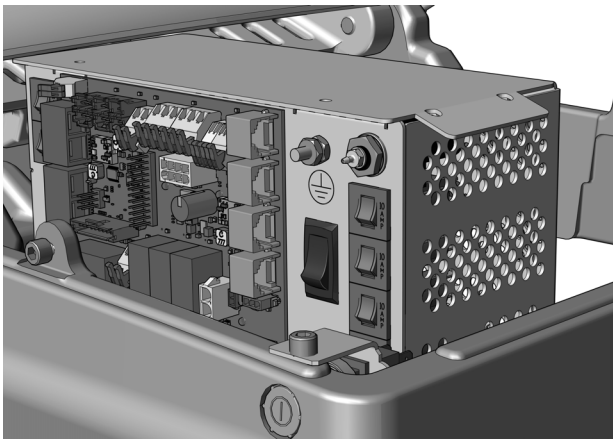
**ATTENZIONE** Per evitare di danneggiare o scollegare fili e cordini, non effettuare alcun collegamento prima di aver installato tutti i moduli del riunito.



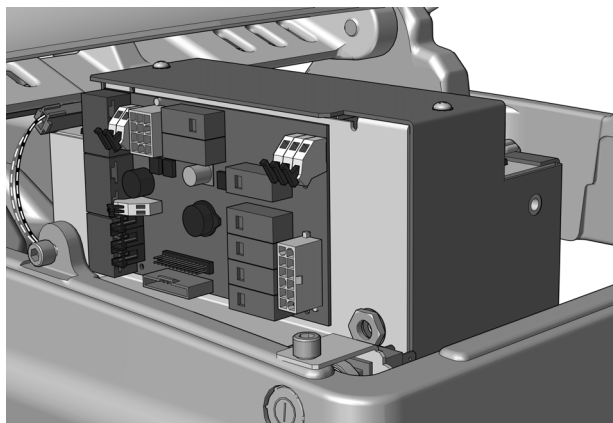
**NOTA** Sulla parte superiore del trasformatore è presente uno schema dei collegamenti elettrici per la scheda elettronica della poltrona.

### 1. Spegnerne l'alimentazione della poltrona.

Eseguire tutti i passaggi riportati nella sezione in base al tipo di trasformatore della faretra odontoiatrica.



**Collegamento dei fili e del cavo dati a un trasformatore A-dec universale fabbricato dopo giugno 2023 ..... 21**



**Collegamento dei fili e del cavo dati a un trasformatore A-dec 511 fabbricato prima di giugno 2023 ..... 23**



## Collegamento dei fili e del cavo dati a un trasformatore A-dec universale fabbricato dopo giugno 2023

Per la configurazione del riunito, seguire tutte le istruzioni.

**Collegamento dei fili e del cavo dati 532pro/533pro a un trasformatore A-dec universale . . . . . 21**

**Collegamento dei fili e del cavo dati 532B/533B a un trasformatore A-dec universale . . . . . 22**

### Collegamento dei fili e del cavo dati 532pro/533pro a un trasformatore A-dec universale

#### Utensili consigliati

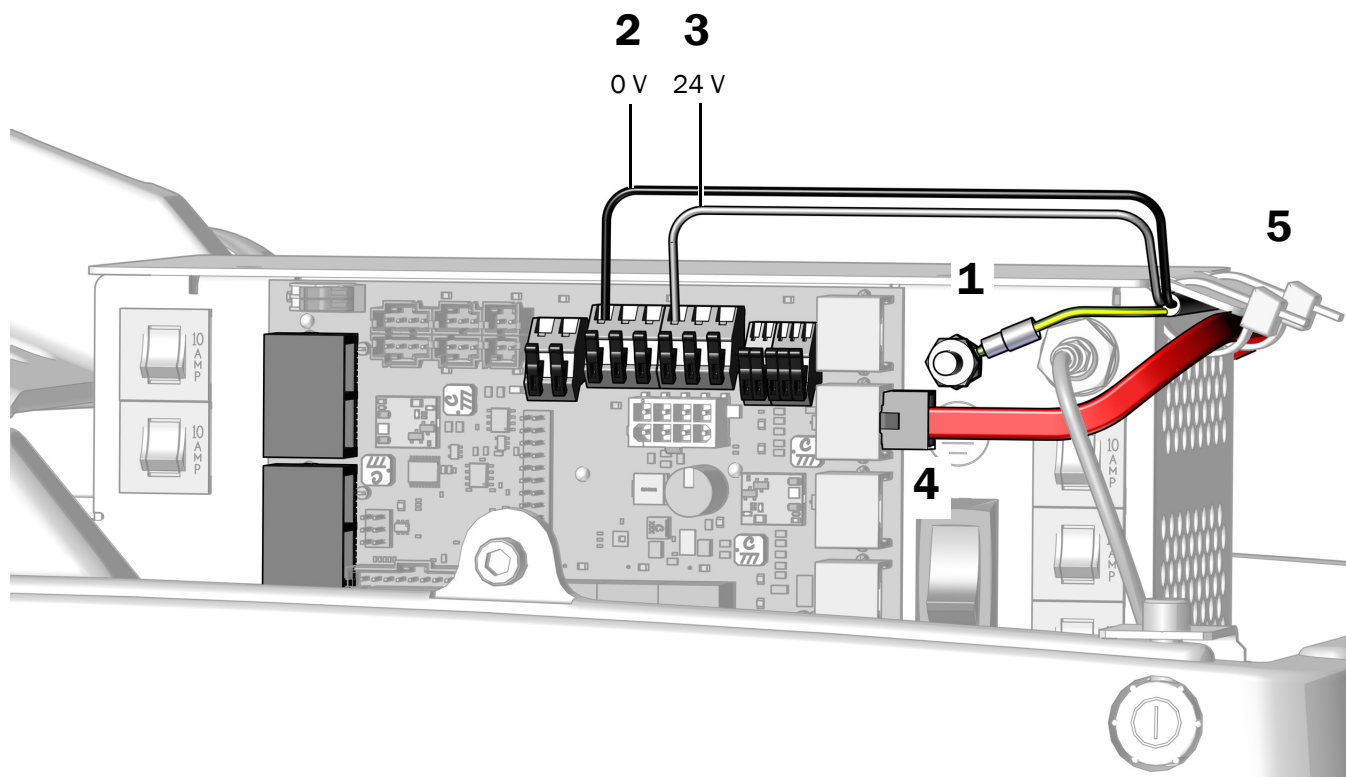
- Chiave combinata da 3/8 di pollice
- Cutter

1. Collegare il cavo di messa a terra alla faretra odontoiatrica.
2. Collegare il filo nero dal cavo della faretra odontoiatrica al connettore da 0 V
3. Collegare il filo grigio dal cavo della faretra odontoiatrica al connettore da 24 V.



**NOTA** Se necessario, collegare più fili allo stesso terminale.

4. Collegare il cavo dati DCS2 rosso a una porta verso il poggiatesta della poltrona.
5. Una volta effettuati tutti i collegamenti elettrici per i moduli del riunito, fissare i fili e il cavo dati DCS2 rosso sotto il bordo del trasformatore.



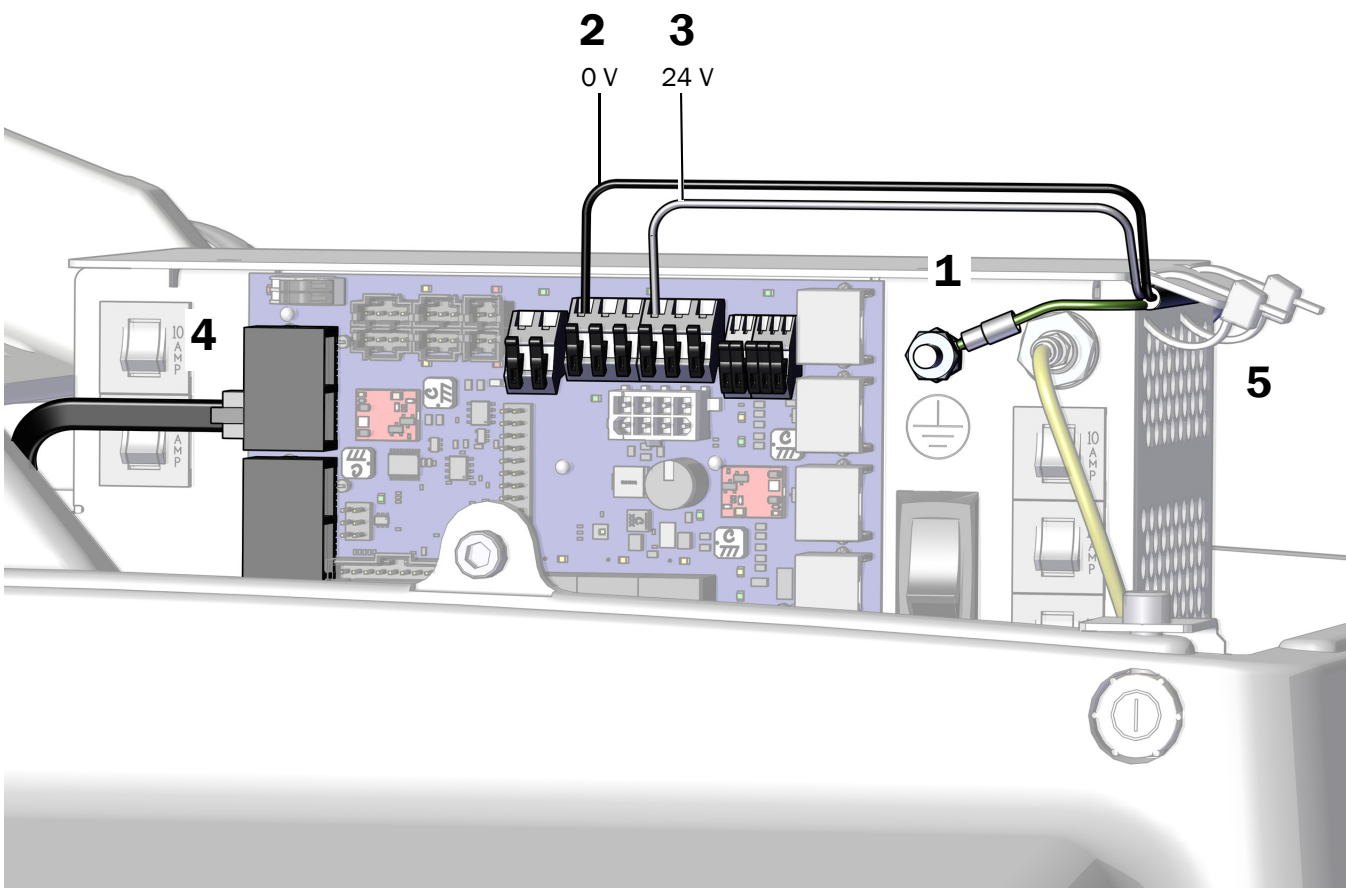
#### Passaggio successivo

Consultare "Collegamento del cavo Ethernet solo su un 532pro/533pro (opzionale)" a pagina 26.

## Collegamento dei fili e del cavo dati 532B/533B a un trasformatore A-dec universale

### Utensili consigliati

- Chiave combinata da 3/8 di pollice
  - Cutter
1. Collegare il cavo di messa a terra alla faretra odontoiatrica.
  2. Collegare il filo nero dal cavo della faretra odontoiatrica al connettore da 0 V.
  3. Collegare il filo grigio dal cavo della faretra odontoiatrica al connettore da 24 V.
  4. Collegare il cavo dati DSC nero a una qualsiasi porta sul lato della poltrona.
  5. Utilizzare le fascette per fermare il cavo della faretra odontoiatrica sotto il bordo del trasformatore.



### Passaggio successivo

Consultare "Collegamento del cavo Ethernet solo su un 532pro/533pro (opzionale)" a pagina 26.

## Collegamento dei fili e del cavo dati a un trasformatore A-dec 511 fabbricato prima di giugno 2023

Per la configurazione del riunito, seguire tutte le istruzioni.

**Collegamento dei fili e dei cavi dati 532pro/533pro a un trasformatore A-dec 511** ..... 23

**Collegamento dei fili e del cavo dati 532B/533B a un trasformatore A-dec 511** ..... 25

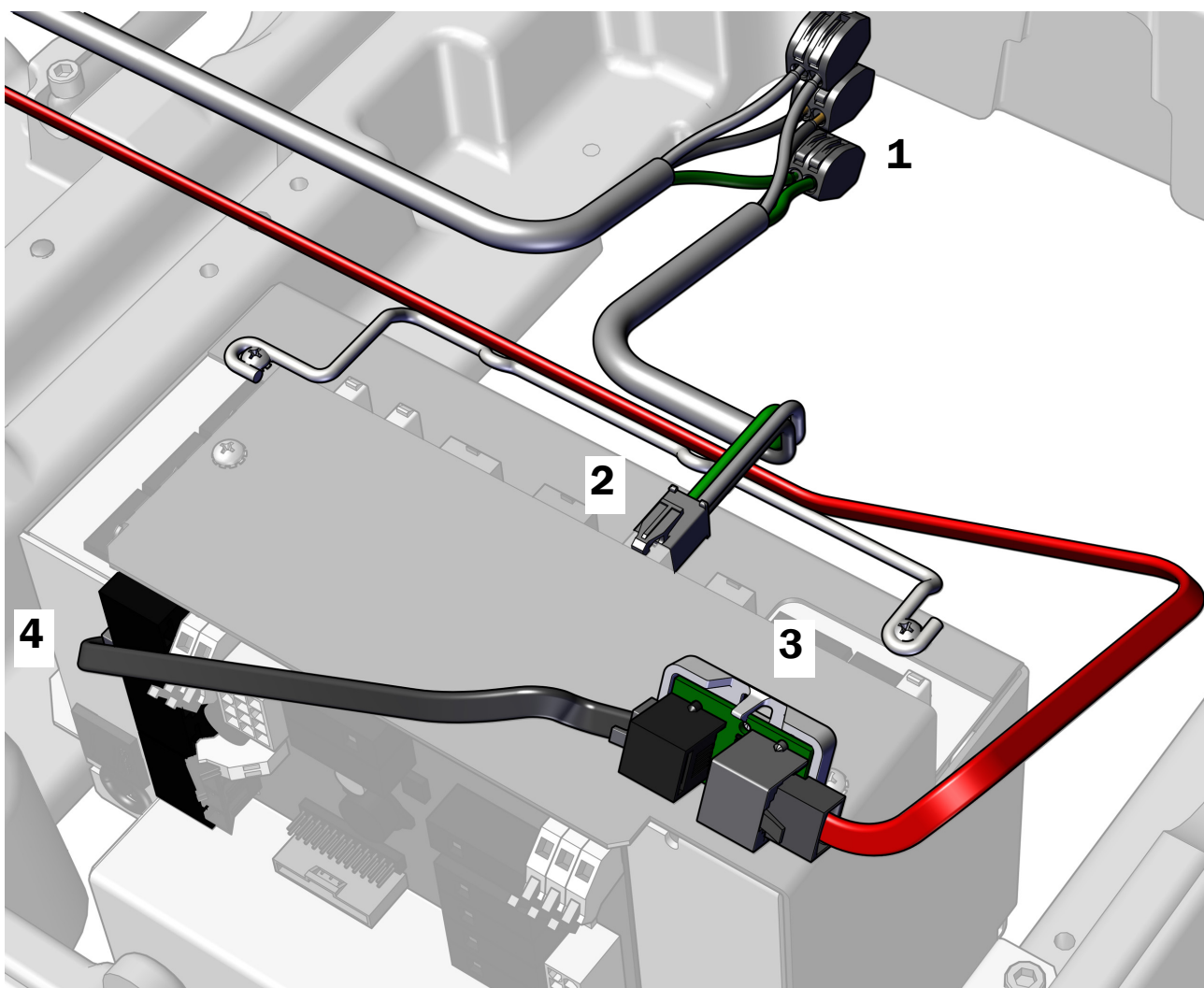
## Collegamento dei fili e dei cavi dati 532pro/533pro a un trasformatore A-dec 511

### Utensile consigliato

- Cutter

### Passaggio 1.

1. Utilizzare i connettori per collegare i fili di alimentazione dal cavo della faretra odontoiatrica ai corrispondenti cavi di alimentazione nel cavo del connettore di alimentazione.
2. Collegare il connettore di potenza.
3. Posizionare la scheda di conversione con la porta DCS2 grigia verso il poggiapiedi della poltrona, collegare il cavo dati DCS2 rosso alla porta grigia e collegare il cavo dati DCS1 nero alla porta nera.
4. Collegare il cavo dati DCS1 nero dalla porta nera sulla scheda di conversione a una porta del trasformatore.



## Passaggio 2.

1. Rimuovere la carta di protezione dalla scheda di conversione.



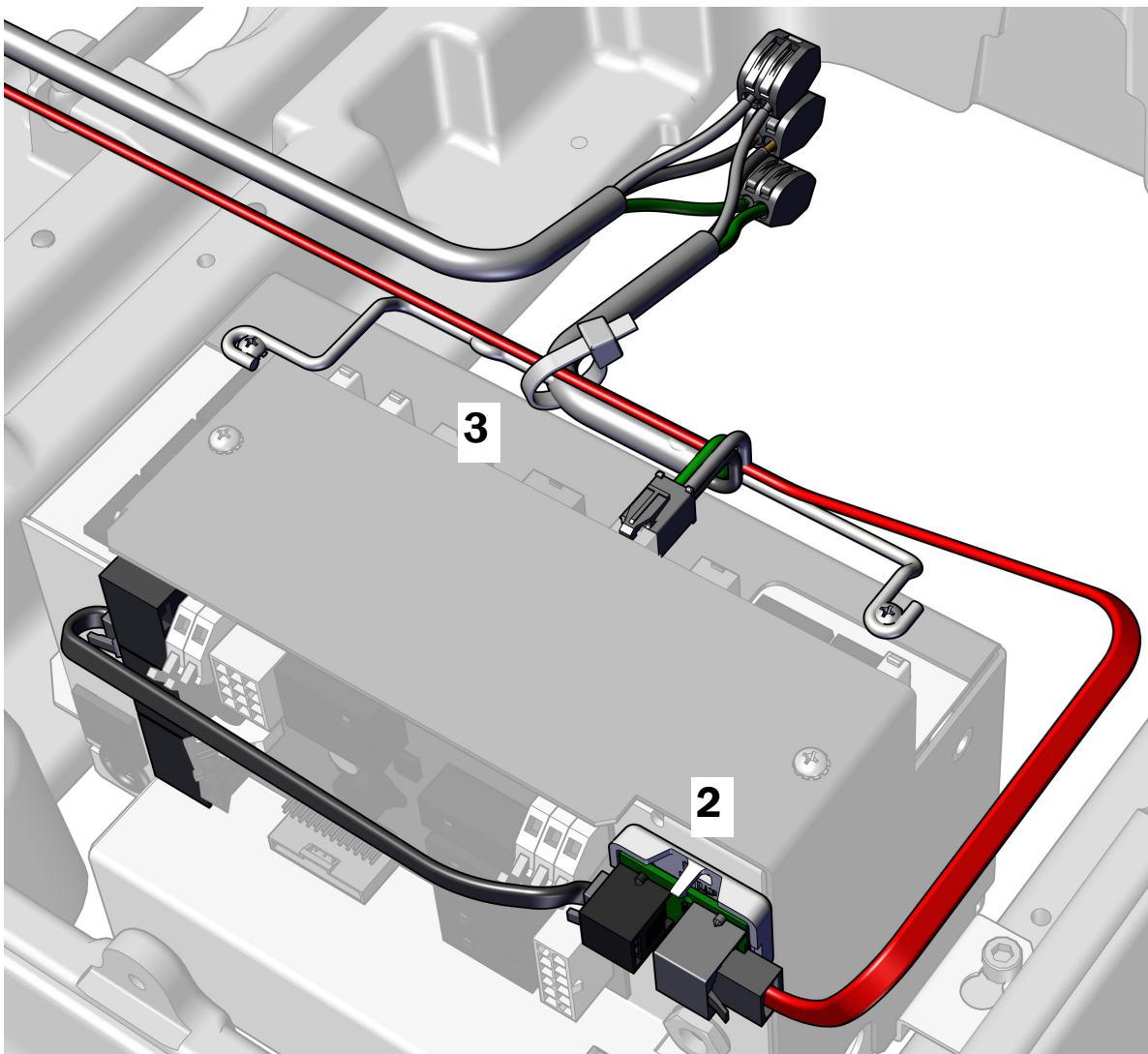
**ATTENZIONE** Per evitare danni o interferenze con le altre apparecchiature, collocare la scheda di conversione nella posizione indicata.

2. Fissare la scheda di conversione al trasformatore verso il poggiapiedi della poltrona.



**NOTA** Se al trasformatore è già collegata una scheda dell'adattatore per una lampada LED, collocare sotto di essa la scheda dell'adattatore.

3. Una volta collegati tutti i moduli al trasformatore, fissare i fili al gancio.



### Passaggio successivo

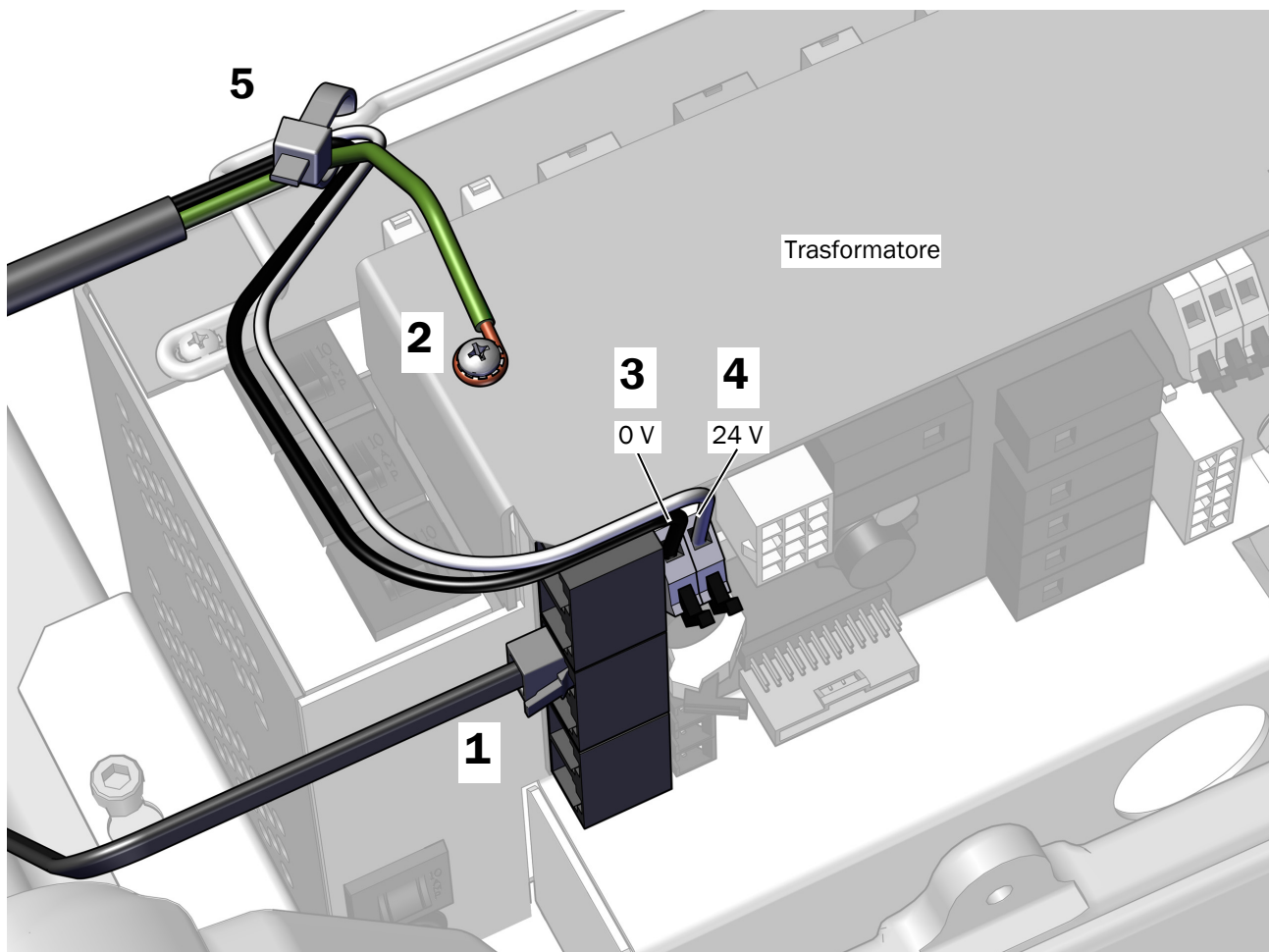
Consultare "Collegamento del cavo Ethernet solo su un 532pro/533pro (opzionale)" a pagina 26.

## Collegamento dei fili e del cavo dati 532B/533B a un trasformatore A-dec 511

### Utensili consigliati

- Cacciavite a croce Phillips
- Cutter

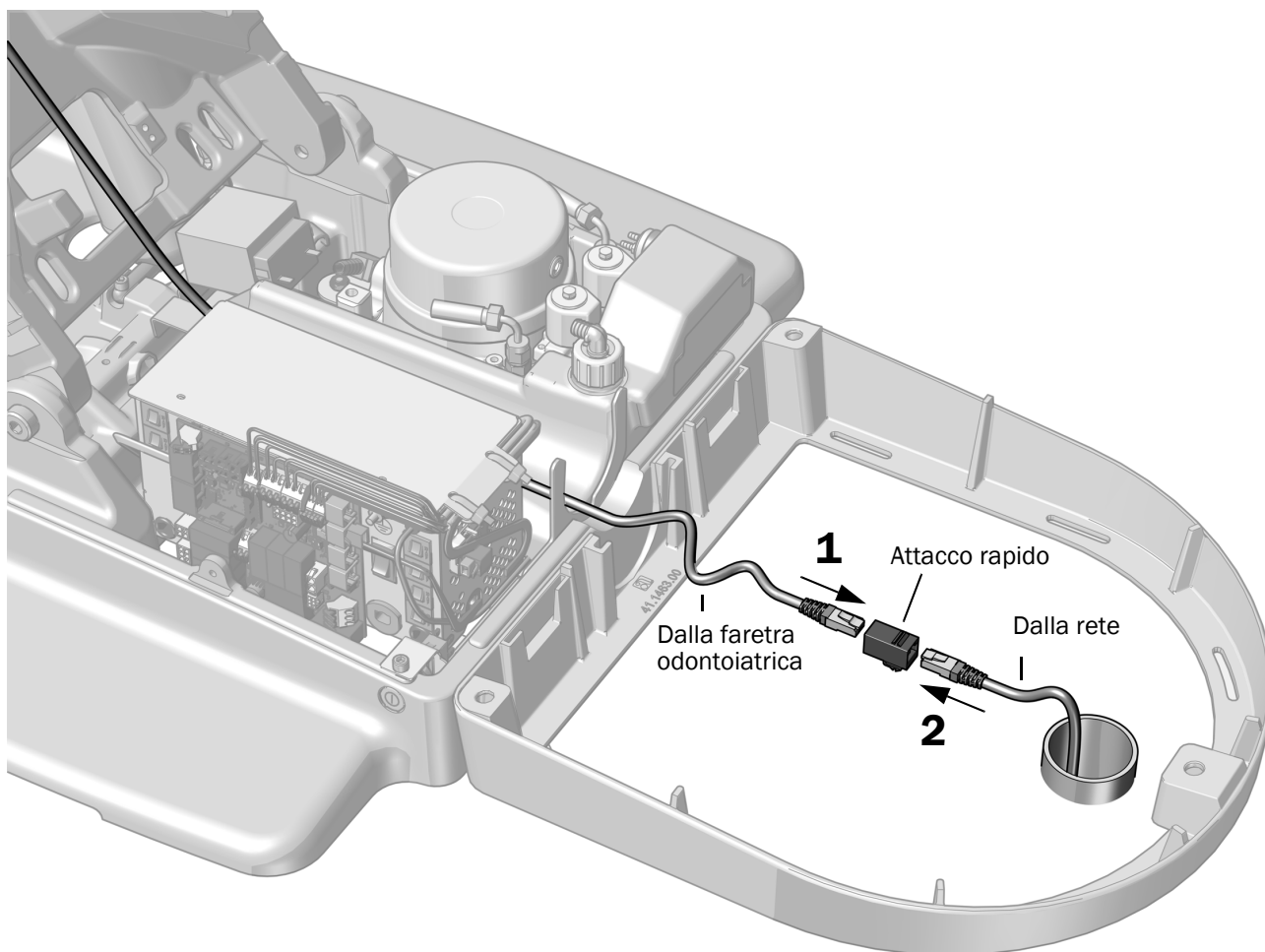
1. Inserire il cavo dati in una qualsiasi delle porte dati disponibili.
2. Collegare il cavo di messa a terra al montante sul trasformatore.
3. Collegare il filo nero al connettore da 0 V.
4. Collegare il filo grigio al connettore da 24 V.
5. Servirsi di una fascetta per fissare il cavo di potenza al morsetto.



## Collegamento del cavo Ethernet solo su un 532pro/533pro (opzionale)

Se il riunito utilizza A-dec+™ e non si connette a Internet tramite Wi-Fi, utilizzare l'attacco rapido fornito nel kit in dotazione per collegare il cavo Ethernet dalla faretra odontoiatrica alla rete della clinica.

1. Collegare il cavo Ethernet della faretra odontoiatrica all'attacco rapido.
2. Collegare il cavo Ethernet che va alla scatola allacciamenti a pavimento dalla rete della clinica all'attacco rapido.





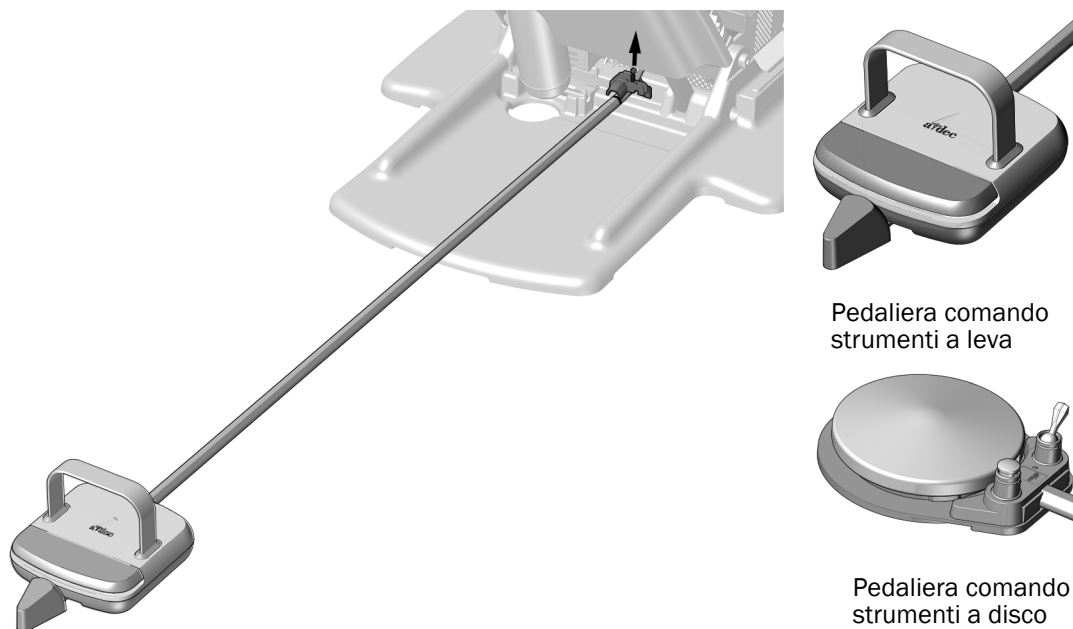
## Collegamento dei cordoni

### Installazione della pedaliera comando strumenti

#### Utensile consigliato

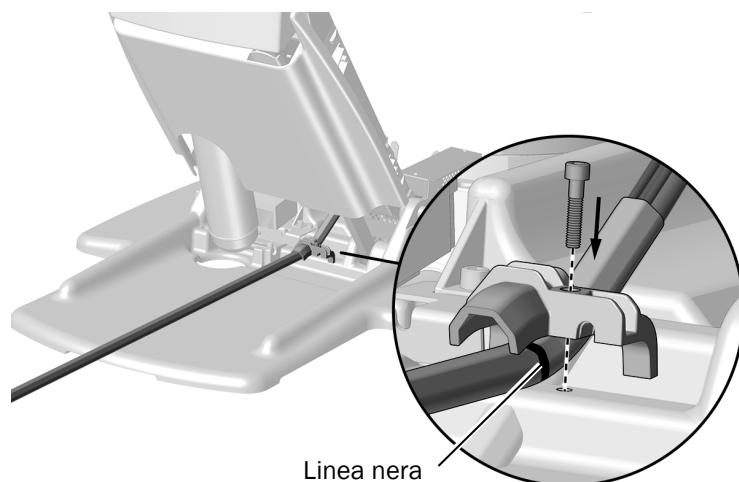
- Chiave a brugola da 3/16 di pollice

#### Passaggio 1.



- 1 Utilizzare una chiave a brugola da 3/16 di pollice per rimuovere il passacavo.
- 2 Dalla parte posteriore della poltrona far passare i cordoni della pedaliera comando strumenti sulla sede del passacavo verso la parte anteriore della poltrona.

#### Passaggio 2.



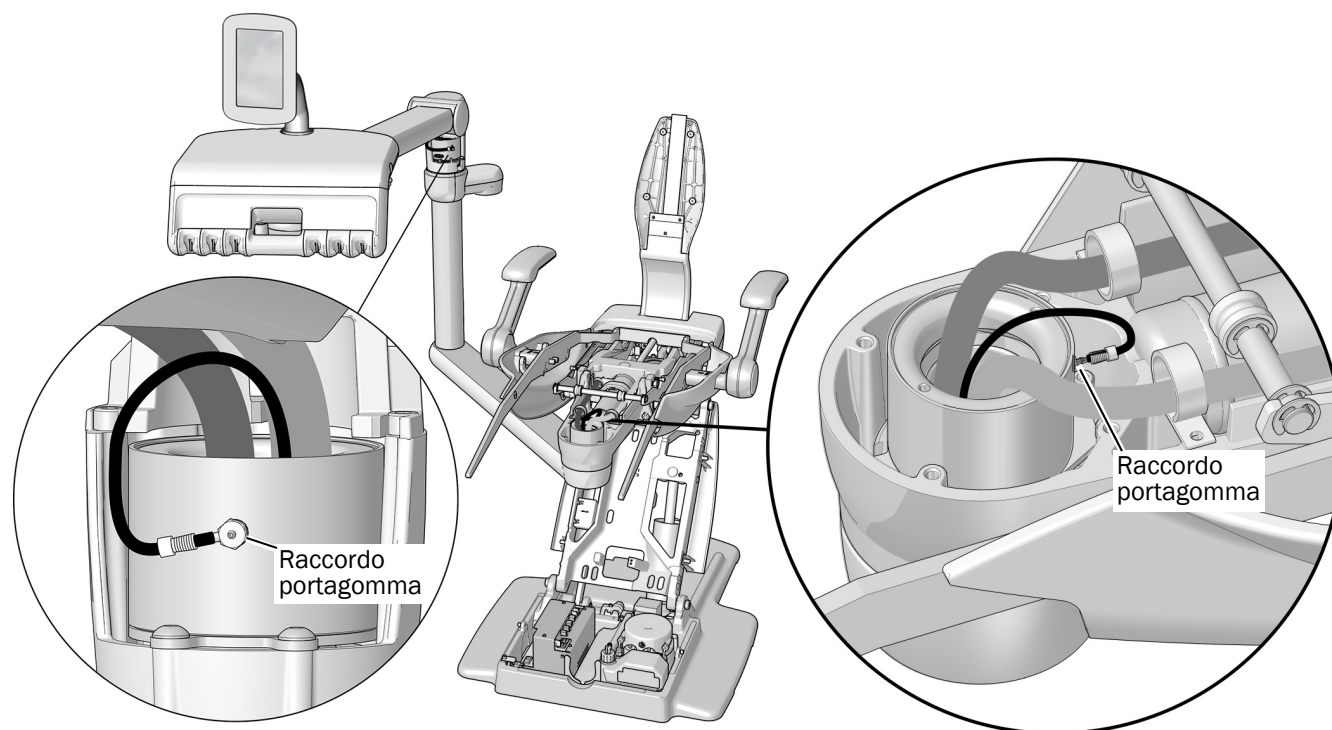
**! NOTA** Per un posizionamento corretto assicurarsi che le creste presenti sul cordone della pedaliera comando strumenti siano rivolte verso l'alto così da inserirsi perfettamente nelle scanalature del passacavo.

- 1 Per assicurarsi che vi sia la giusta lunghezza di cordone nell'area di pompaggio e dietro alla poltrona, posizionare il cordone in modo da lasciarne circa 33 cm (13 pollici) per i collegamenti nel basamento della poltrona.
- 2 Utilizzare una chiave a brugola da 3/16 di pollice per installare il passacavo e fissare il cordone della pedaliera comando strumenti.

## Collegamento del cordone del freno

### Utensili consigliati

- Utensile per fascette stringi tubo (manicotti)
- Cutter



**1** Collegare il cordone al raccordo portagomma nel punto in cui il braccio pantografato incontra il braccio rigido.

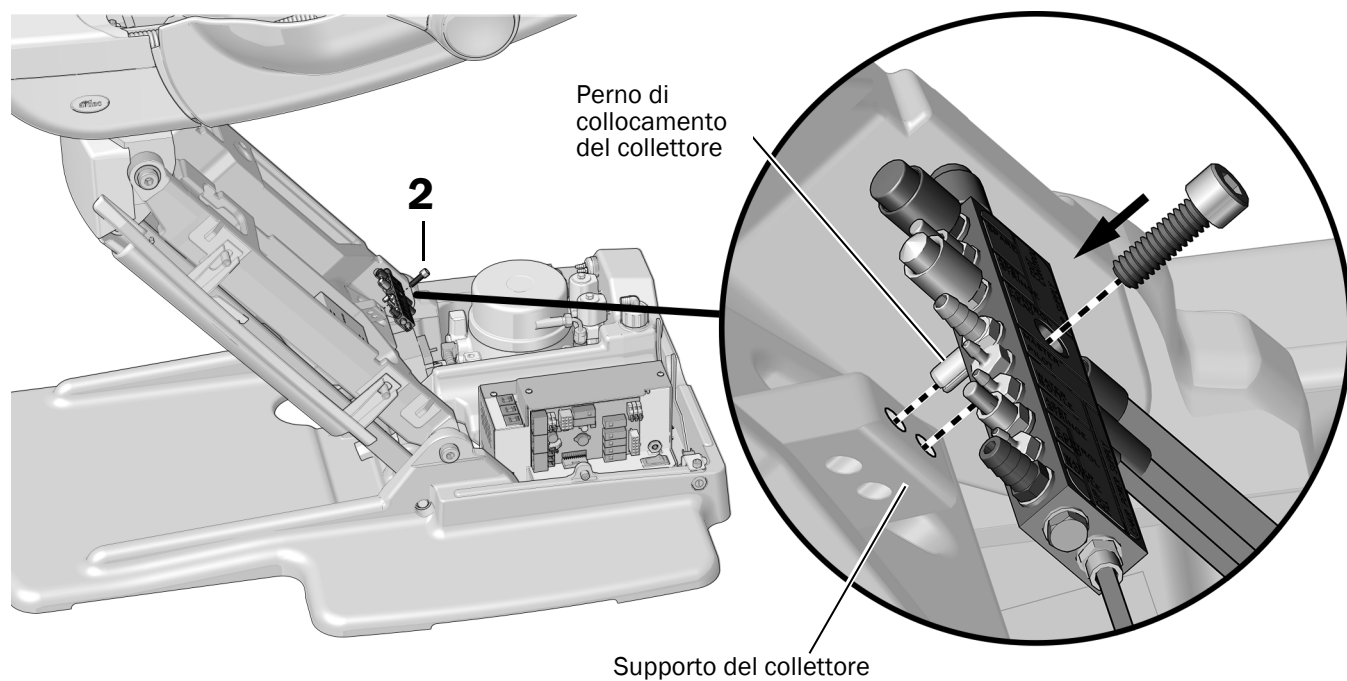
**2** Collegare il cordone al raccordo portagomma sul montaggio frontale in direzione del poggiatesta della poltrona.



## Installazione del collettore

### Utensile consigliato

- Chiave a brugola da 3/16 di pollice

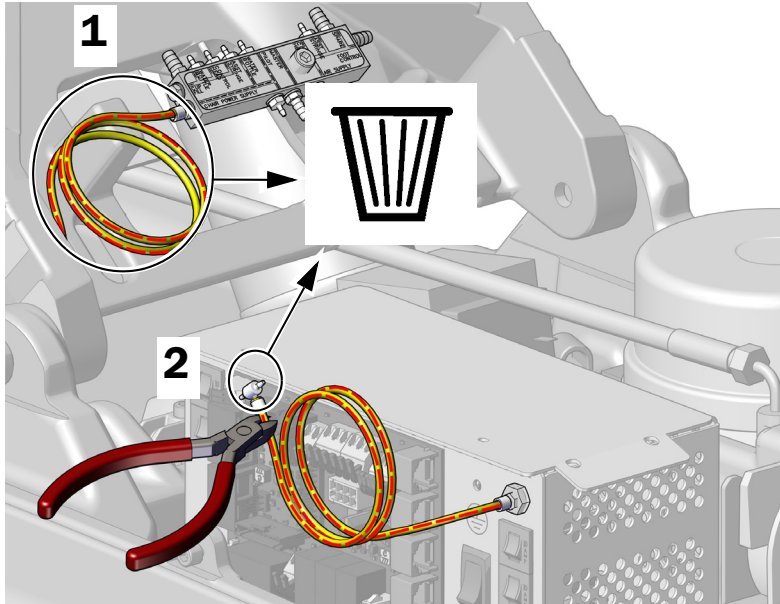


- 1** Posizionare il perno di collocamento del collettore (collocato sul lato posteriore del collettore) nel foro presente sul supporto del collettore sul braccio di sollevamento.
- 2** Utilizzare una chiave a brugola e la vite di montaggio per fissare il collettore.

## Preparazione e collegamento dei cordoni

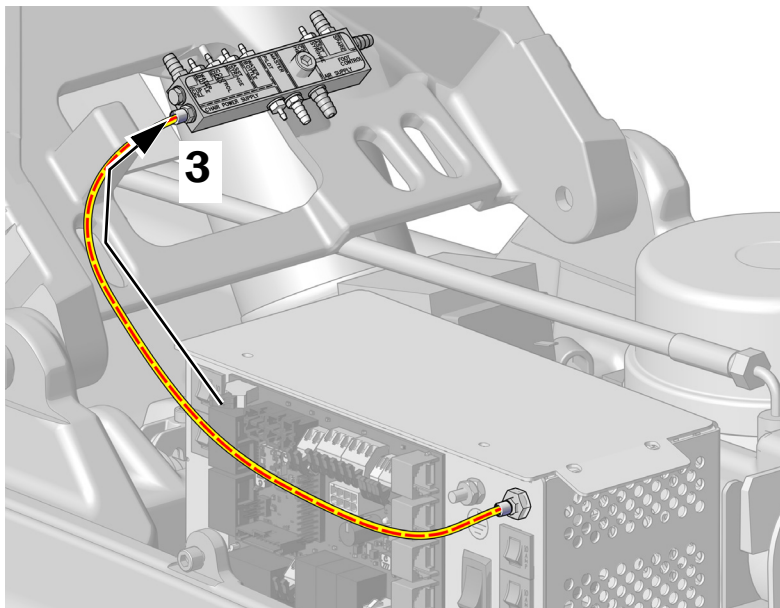
### Utensili consigliati

- Cutter
- Utensile per fascette stringi tubo (manicotti)



**1** Rimuovere e smaltire il circuito aria dal collettore.

**2** Rimuovere e smaltire il raccordo a T dal circuito aria collegato al trasformatore.



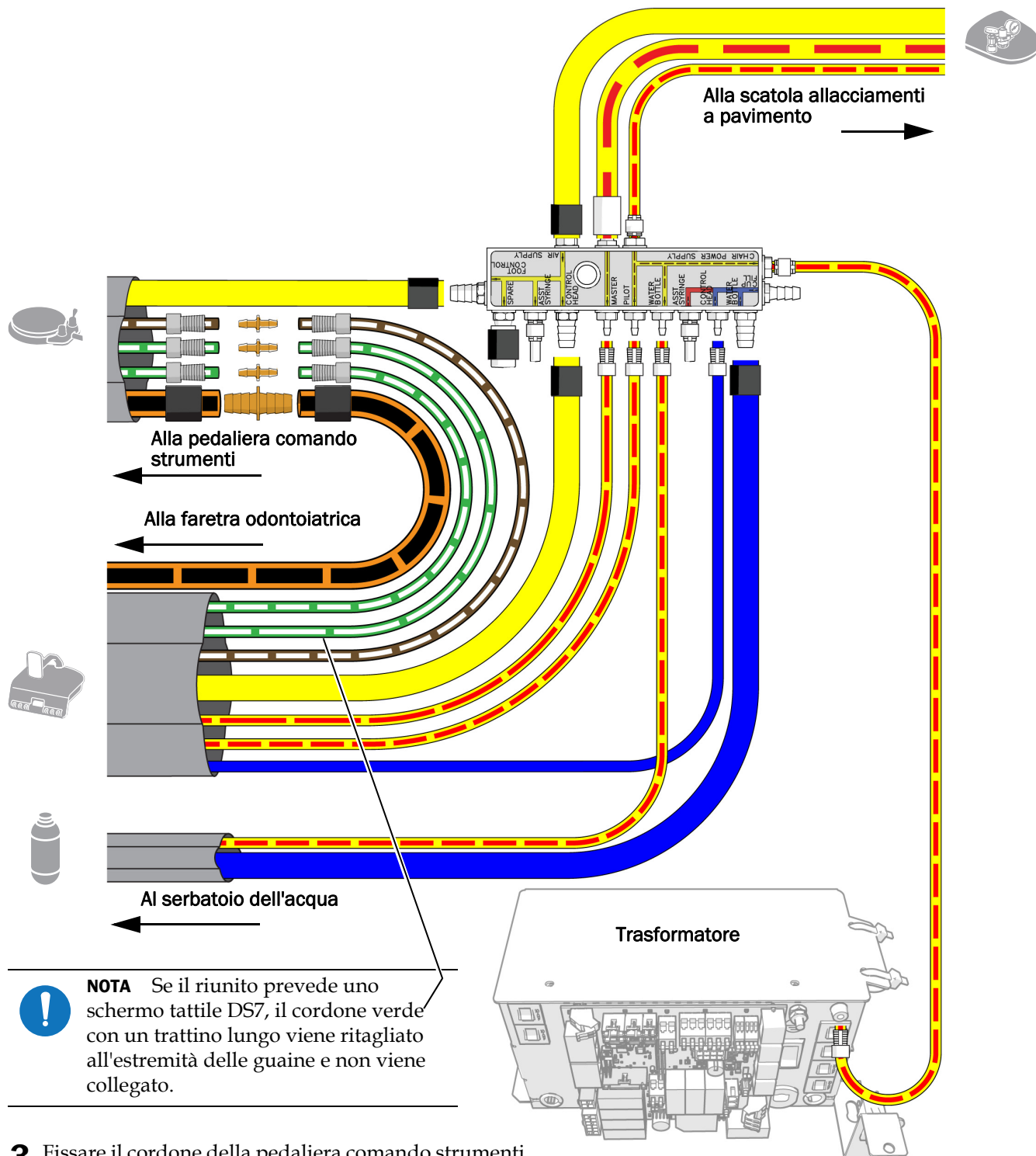
**3** Utilizzare un manicotto e un utensile per fascette stringi tubo (manicotti) per collegare il cordone dal trasformatore al collettore.

**4** Rimuovere 914 mm (3 piedi) di guaina dal cordone del serbatoio dell'acqua.

**5** Collegare il cordone per tutti i moduli in base al diagramma di flusso illustrato nella pagina seguente.



**IMPORTANTE!** Se si collega una pedaliera comando strumenti a leva, seguire le istruzioni di installazione accluse alla pedaliera comando strumenti invece di quelle relative ai collegamenti della pedaliera comando strumenti presenti nella presente sezione.



- 3** Fissare il cordone della pedaliera comando strumenti al braccio di sollevamento con una fascetta.

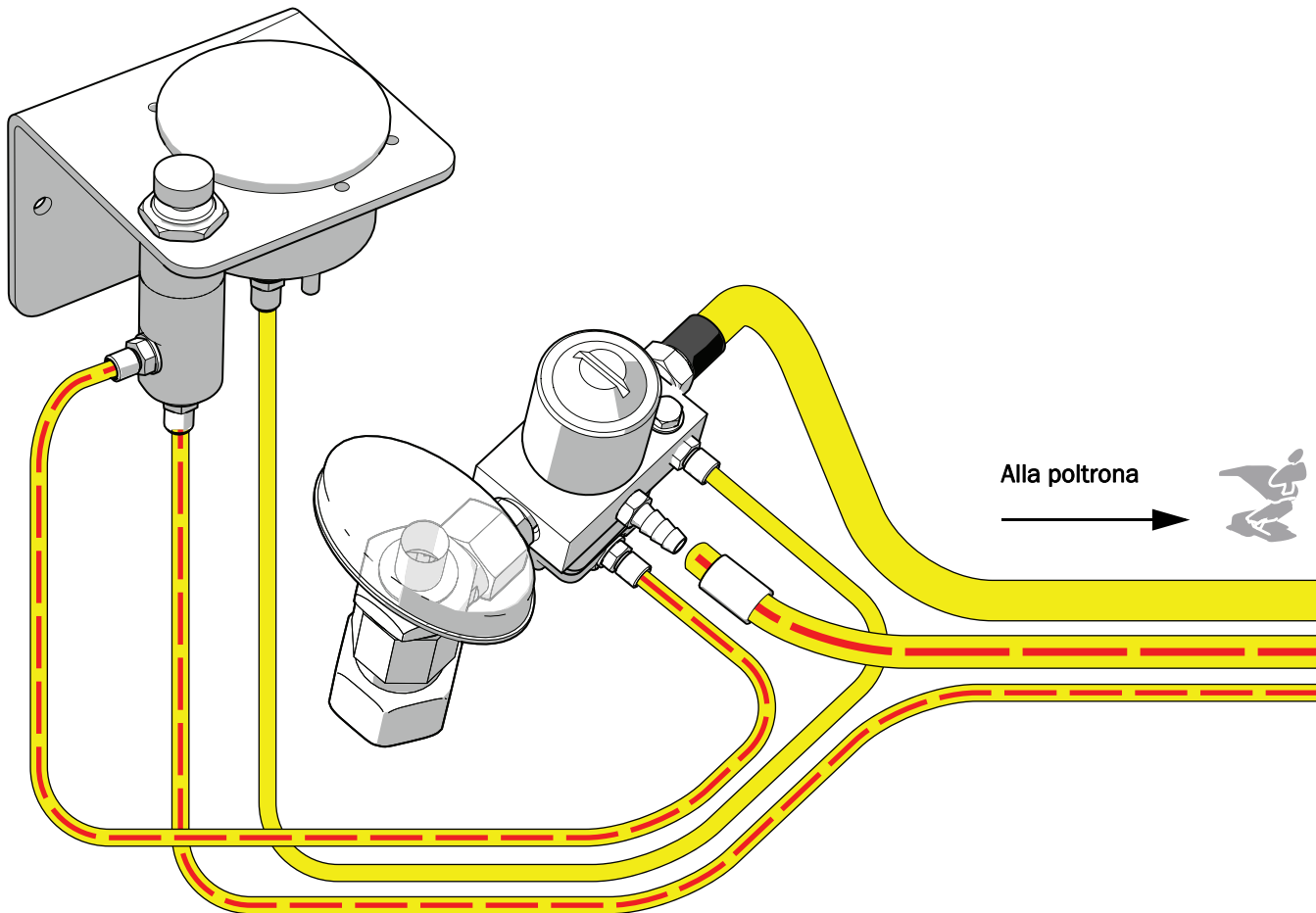
## Collegamento delle utenze della scatola allacciamenti a pavimento

### Utensili consigliati

- Cutter
- Utensile per fascette stringi tubo (manicotti)



**NOTA** Per le istruzioni sull'installazione della scatola allacciamenti a pavimento, consultare il *Manuale d'installazione della poltrona odontoiatrica A-dec 511* (codice articolo 86.06480.04).



**NOTA** Una volta realizzati i collegamenti assicurarsi che il cordone della pedaliera comando strumenti non passi sopra al serbatoio idraulico.

### Installazione del separatore di condensa (opzionale)

Per installare il separatore di condensa, seguire le istruzioni incluse nel relativo kit.

## Predisposizione e regolazione del riunito

### Fissaggio di fili e cordoni

- 1 Agganciare il gancio al braccio di sollevamento per tenere tutti i fili e i cordoni. Premendo al centro del gancio si facilita l'installazione.

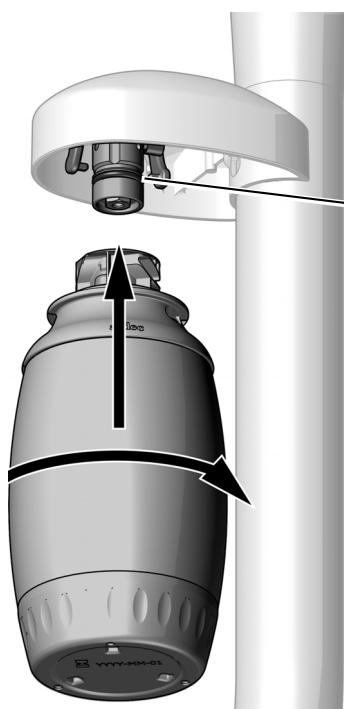
Anello di serraggio



### Installazione del serbatoio dell'acqua



**IMPORTANTE** A-dec consiglia al team dei dentisti di eseguire un trattamento d'urto sulle linee idriche dell'unità odontoiatrica prima di utilizzare il riunito per la prima volta e di stabilire un costante programma di manutenzione delle linee idriche. Per ulteriori informazioni, consultare la *Guida alla manutenzione delle linee idriche* (codice articolo 85.0983.04) e il *Manuale d'uso clean water A-dec* (codice articolo 86.0609.04).

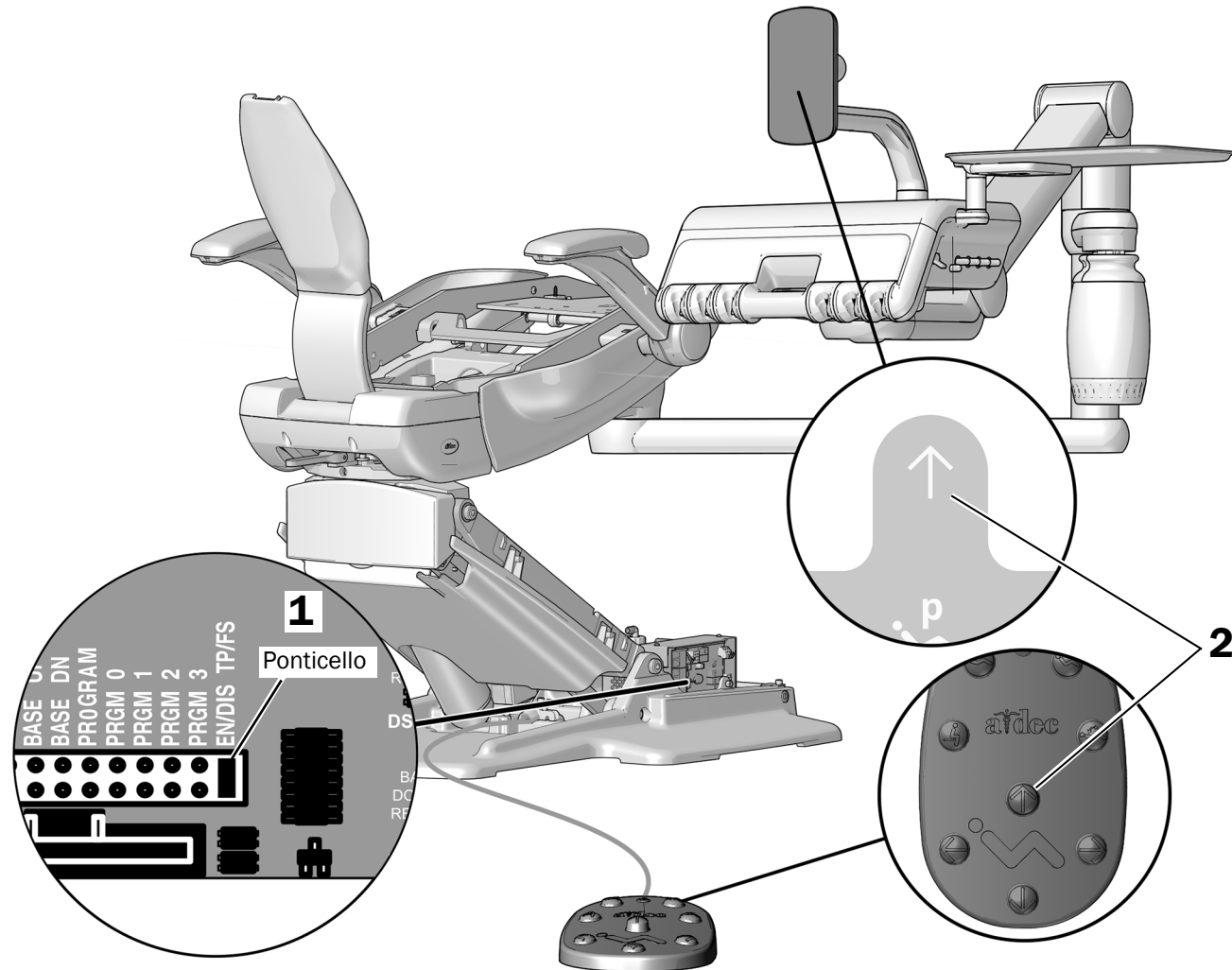


- 1 Applicare del lubrificante al silicone A-dec sull'O-ring dell'attacco.
- 2 Spingere il serbatoio dell'acqua verso l'alto in direzione dell'attacco e girarlo verso destra.

## Impostazione dell'altezza massima della poltrona

Se sussiste il rischio che la faretra odontoiatrica colpisca armadietti o pareti, ripristinare l'altezza massima della poltrona per limitare la corsa in avanti della poltrona stessa.

### Passaggio 1.



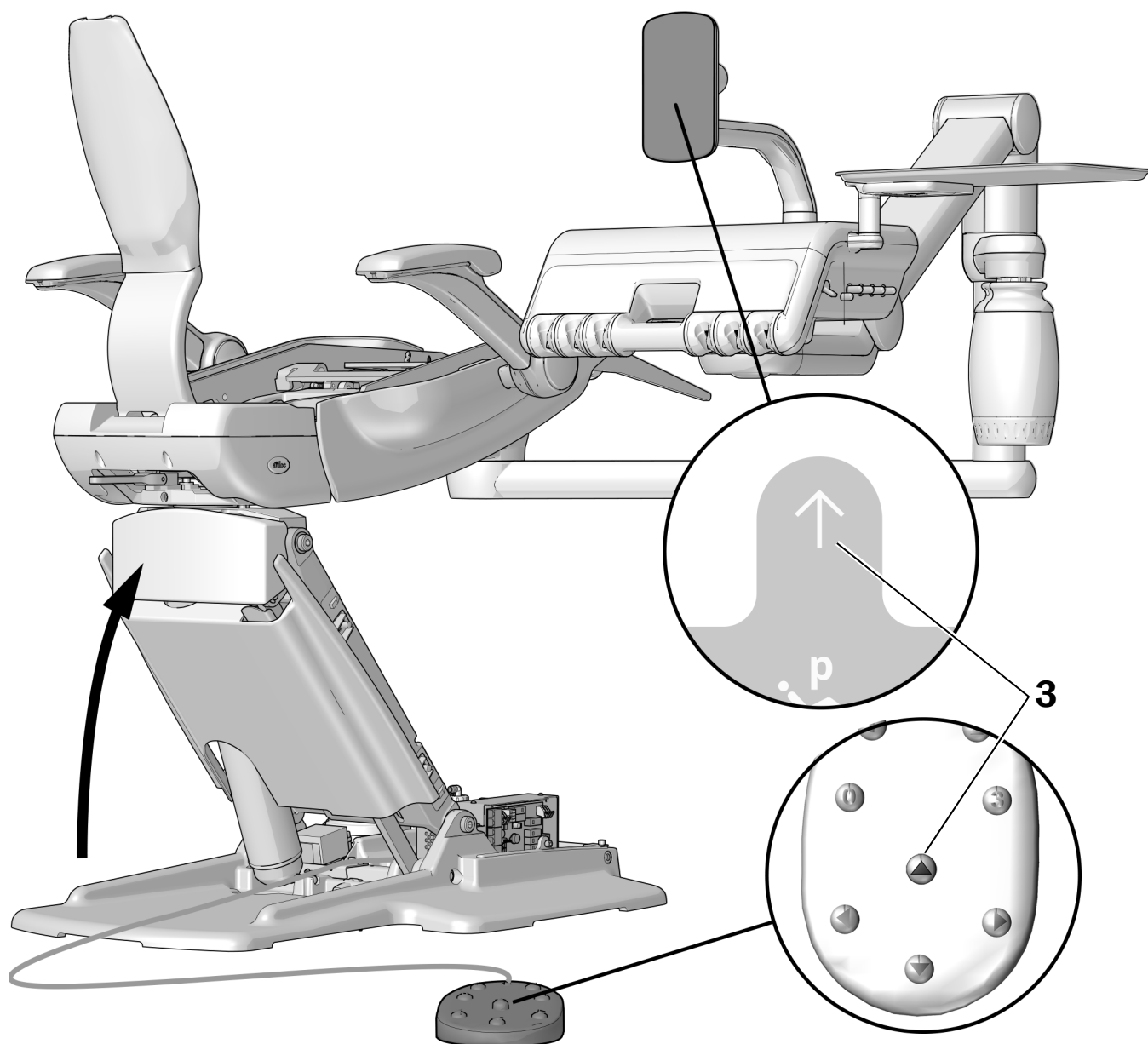
- 1 Collocare un ponticello nella posizione EN/DIS TP/FS.



**NOTA** Per informazioni su come utilizzare i ponticelli con i punti di test, consultare *Riferimento sui punti di test della scheda elettronica della poltrona* (codice articolo 86.0680.04).

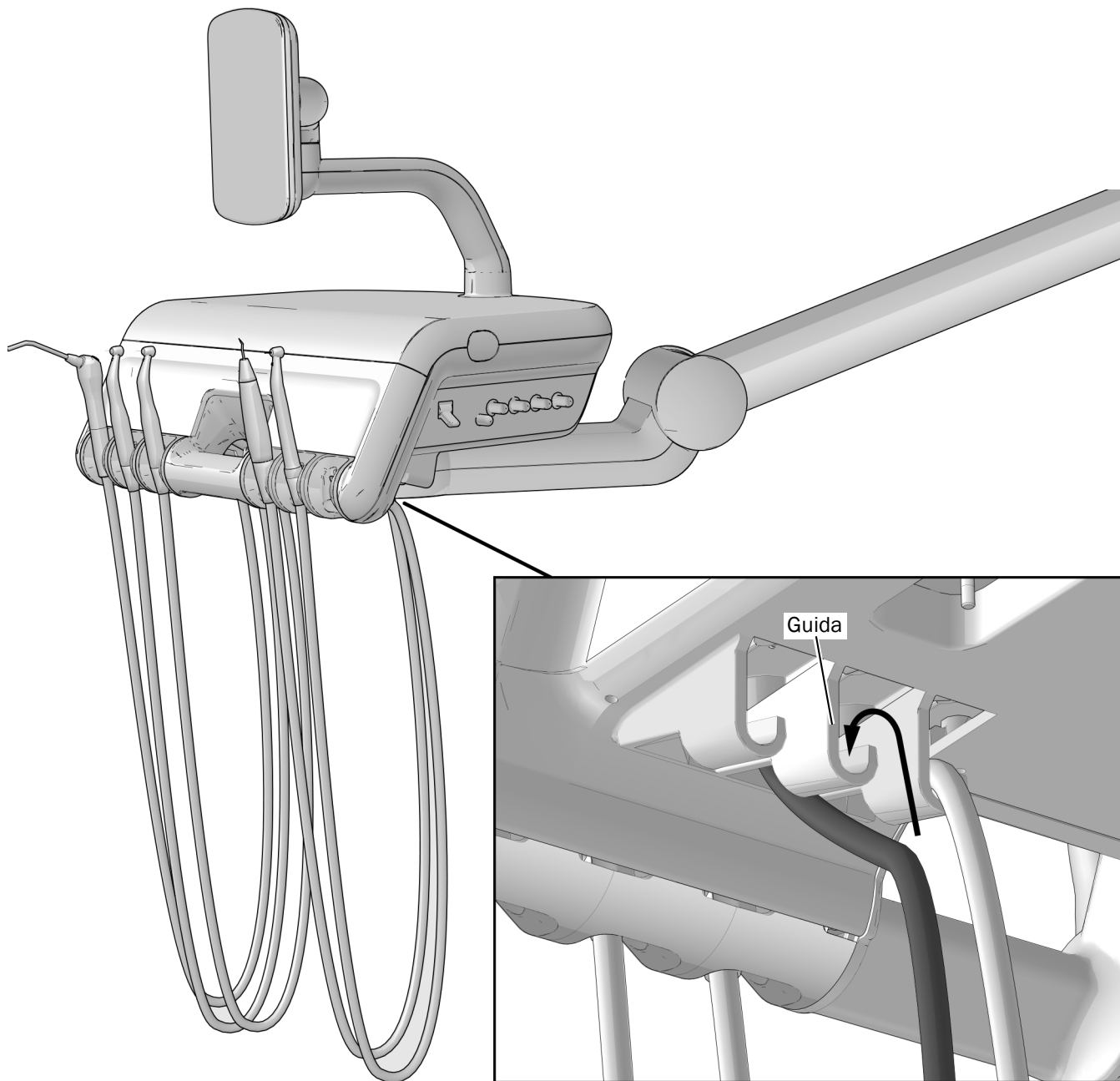
- 2 Tenere premuto il pulsante Sollevamento seduta fino a quando non viene emesso un segnale acustico. Questa operazione consente di disattivare l'impostazione di fabbrica.
- 3 Rimuovere il ponticello dalla posizione EN/DIS TP/FS.

**Passaggio 2.**



- 1** Spostare la seduta della poltrona verso il limite superiore della corsa prescelto.
- 2** Collocare un ponticello nella posizione **EN/DIS TP/FS**.
- 3** Tenere premuto il pulsante Sollevamento seduta fino a quando non vengono emessi tre segnali acustici.
- 4** Riportare il ponticello alla posizione **SPARE**.

## Instradamento del tubo del manipolo attraverso le guide



- 1** Per evitare che i cordoni del manipolo si aggroviglino durante l'uso, farli passare attraverso le guide sulla parte inferiore della faretra.



## Regolazione del contrappeso nel braccio pantografato

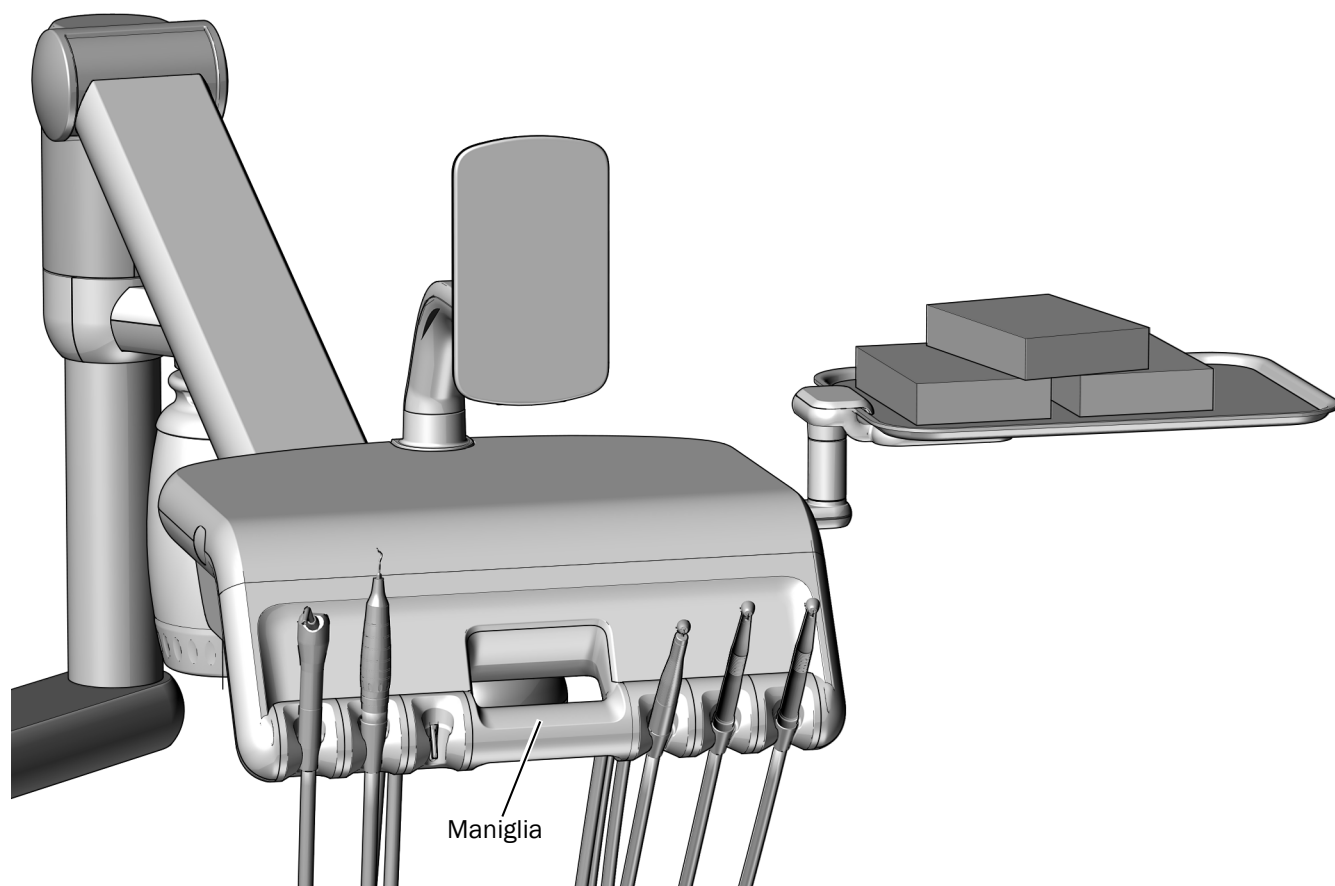
### Utensile consigliato

- Chiave a bussola da 3/8 di pollice con estensione

Se la faretra è completamente caricata secondo il normale utilizzo ed è interamente abbassata, dovrebbe sollevarsi da sola di qualche centimetro quando si afferra la maniglia e si sblocca il freno.

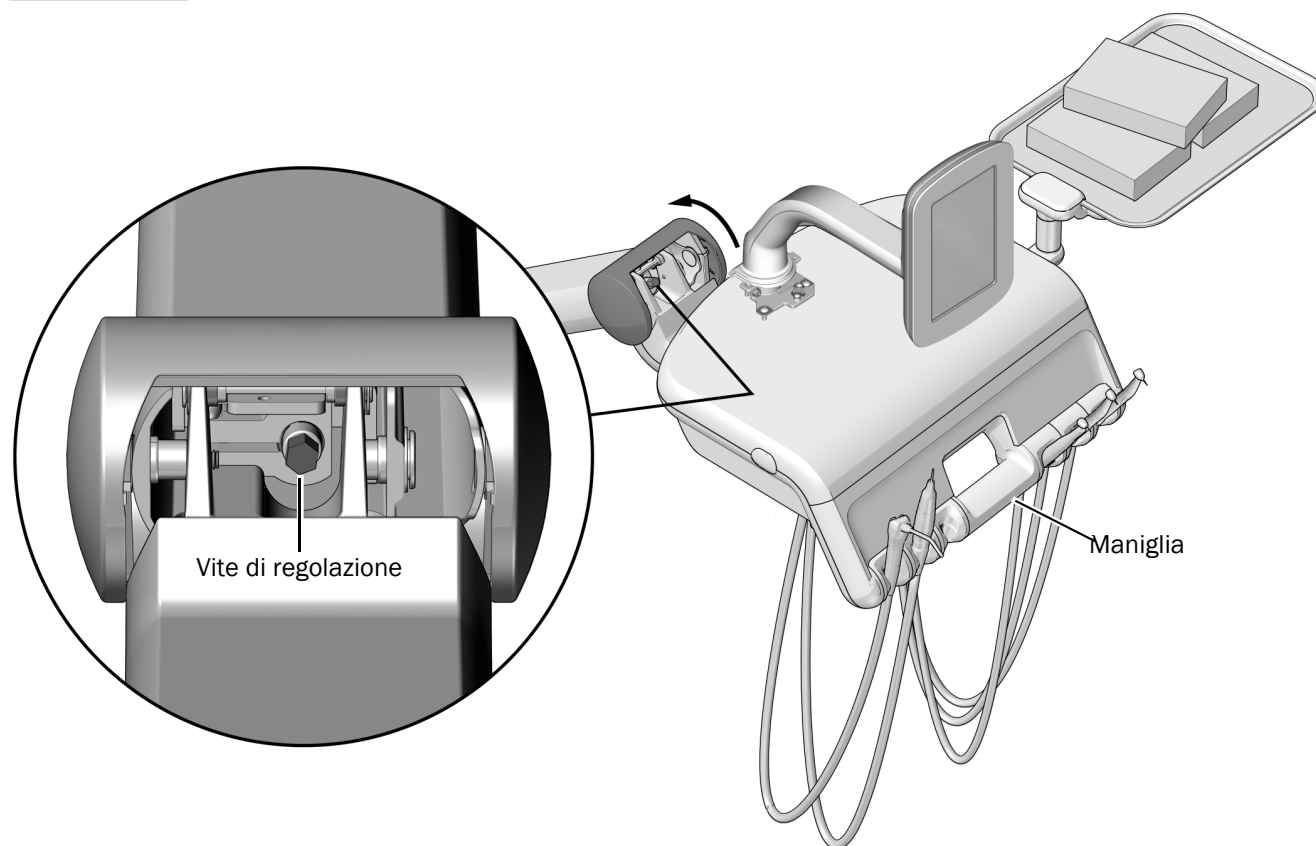
Se necessario, a tal fine regolare il contrappeso nel braccio pantografato.

### Passaggio 1.



- 1** Attivare l'alimentazione del riunito.
- 2** Abbassare completamente la poltrona e la faretra.
- 3** Caricare la faretra per il suo impiego consueto.
- 4** Per rilasciare il freno tenere la maniglia.
  - Se la faretra si solleva da sola di qualche centimetro, l'operazione è conclusa.
  - Se la faretra non si solleva da sola di qualche centimetro, continuare con il Passaggio 2.

## Passaggio 2.

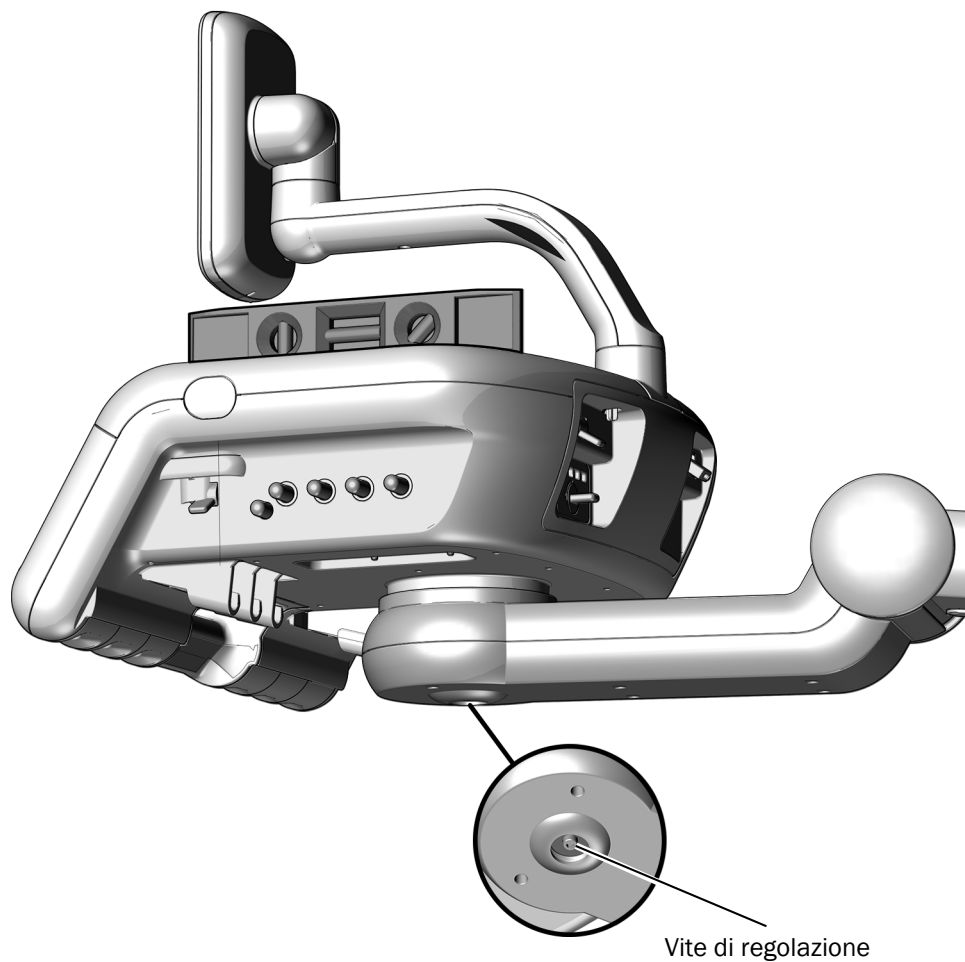


- 1** Ruotare il coperchio per avere accesso alla vite di regolazione.
- 2** Sollevare la faretra alla massima altezza.
- 3** Tenere la maniglia per mantenere il freno rilasciato; quindi, utilizzare una chiave a bussola da 3/8 di pollice con estensione per regolare la vite. Per aumentare la tensione, ruotare in senso orario.
- 4** Abbassare completamente la faretra; quindi, afferrare e tenere la maniglia per verificare che si sollevi di qualche centimetro.
- 5** Ripetere i passaggi dal numero 2 al 4 fino a quando la faretra non si solleva da sola di qualche centimetro mentre è completamente abbassata e il freno è rilasciato.

## Messa in bolla della faretra

### Utensili consigliati

- Chiave a brugola da 3/16 di pollice
- Livella



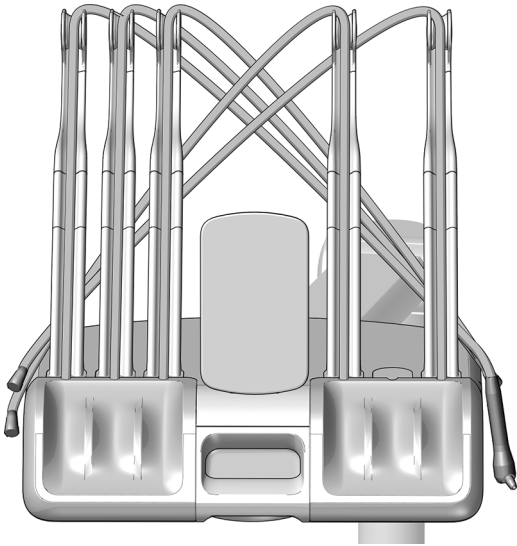
- 1** Posizionare la faretra nella sua normale posizione di funzionamento.
- 2** Posizionare una livella sulla faretra.
- 3** Utilizzare una chiave a brugola da 3/16 di pollice per allentare la vite di regolazione.
- 4** Regolare la faretra muovendo la livella da un lato all'altro e avanti e indietro.
- 5** Serrare la vite di regolazione.

## Regolazione della tensione di rotazione della faretra

### Utensile consigliato

- Chiave a brugola da 5/32 di pollice

### Passaggio 1. Solo per le faretre odontoiatriche Continental



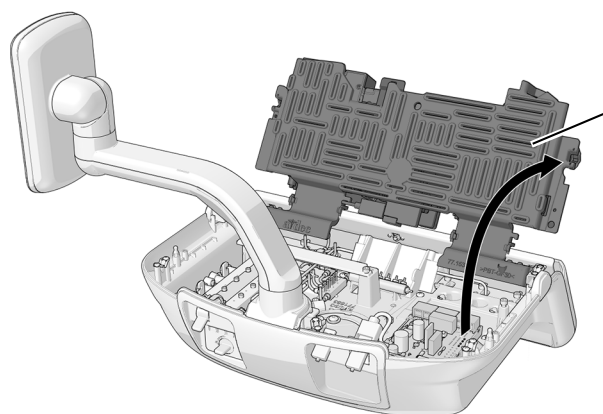
- 1** Per evitare di danneggiare siringhe o manipoli quando la protezione è aperta, disporre ciascun cordone dietro le fruste sul lato opposto della faretra.

### Passaggio 2.



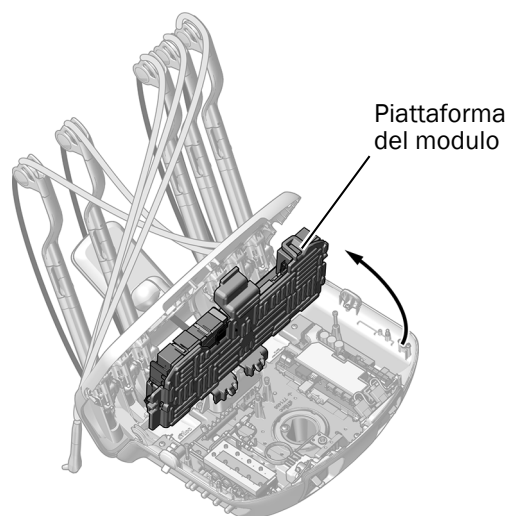
- 1** Spegner l'alimentazione al riunito.
- 2** Dalla parte posteriore della faretra spingere verso l'alto il pulsante di rilascio del coperchio, quindi aprire la faretra.

**Passaggio 3.**



Piattaforma del modulo

Faretra odontoiatrica Traditional

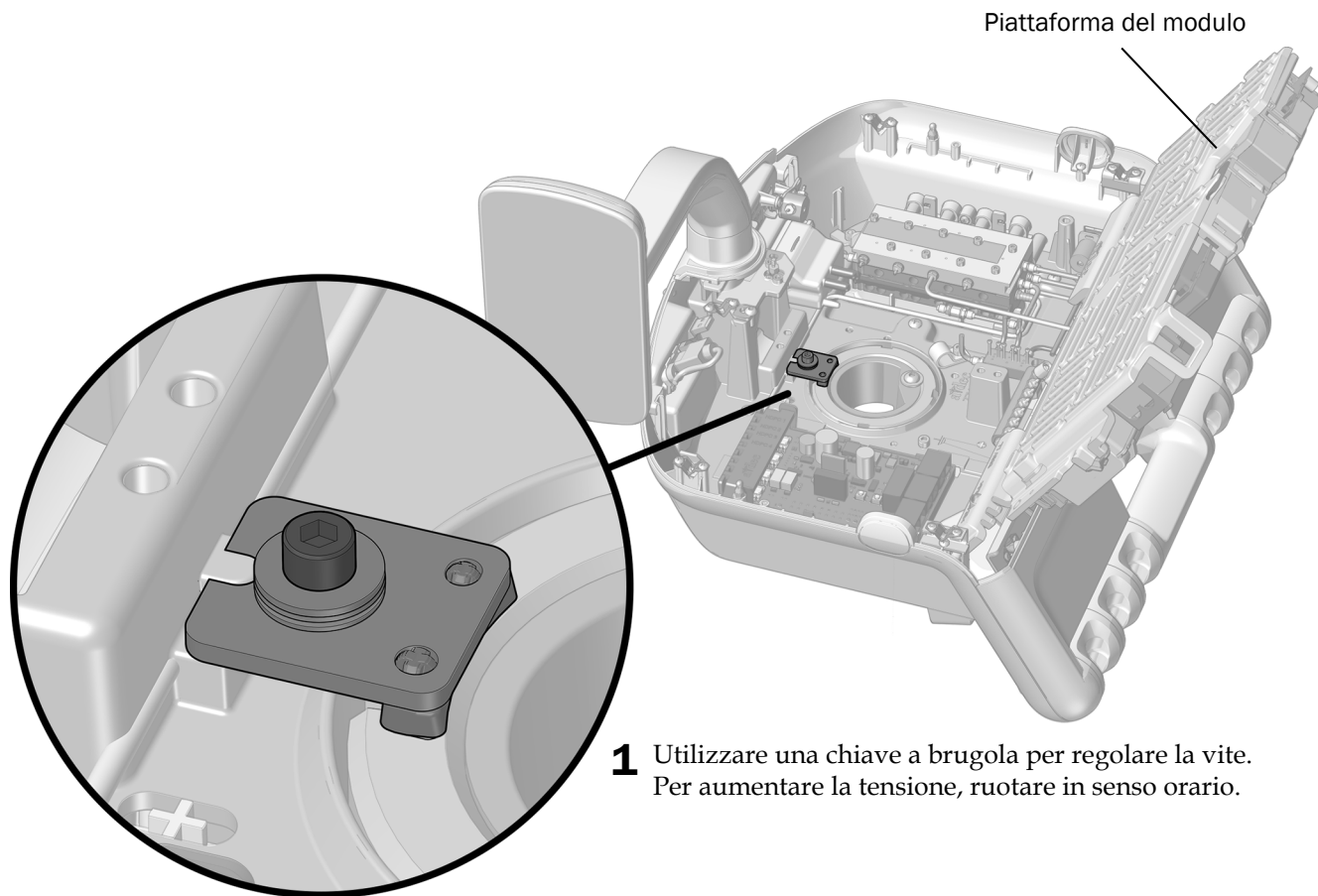


Piattaforma del modulo

Faretra odontoiatrica Continental

- 1** Sollevare la piattaforma del modulo.

**Passaggio 4.**



Piattaforma del modulo

- 1** Utilizzare una chiave a brugola per regolare la vite. Per aumentare la tensione, ruotare in senso orario.

## Regolazione della pressione dell'aria motrice del manipolo

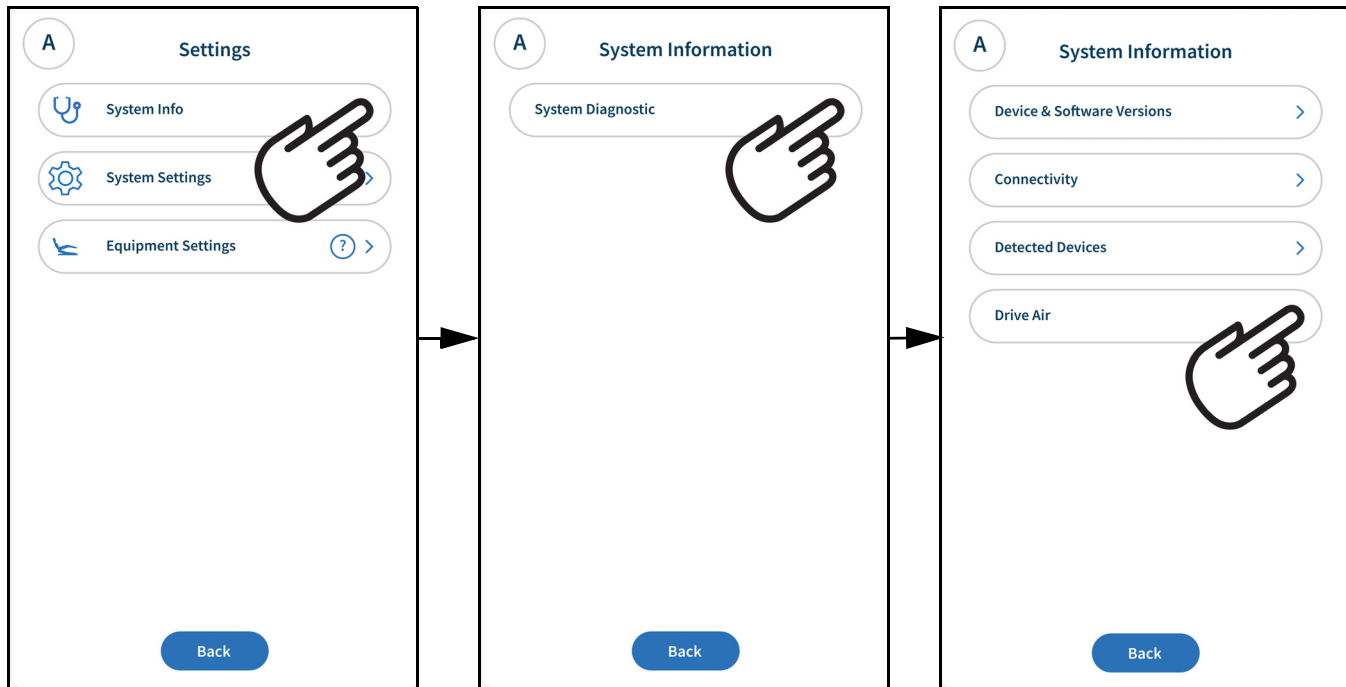



**ATTENZIONE** Ignorare le indicazioni del produttore in relazione alla pressione dell'aria motrice aumenta il rischio di danneggiamento e può diminuire in modo significativo la durata dei componenti del manipolo. Per la corretta pressione dell'aria motrice, consultare il Manuale d'uso del produttore del manipolo.



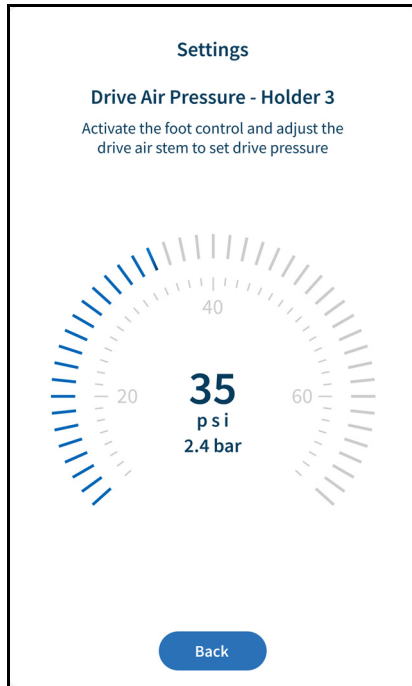
**NOTA** La pressione può essere regolata anche con un manometro per il manipolo. Quando si regola la pressione dell'aria motrice, tenere in considerazione il luogo in cui viene misurata. La pressione è maggiore sulla faretra rispetto che sul manipolo, come si evince leggendo i valori sul comando tattile.

### Accesso alle impostazioni della pressione dell'aria motrice (solo 532pro/533pro)



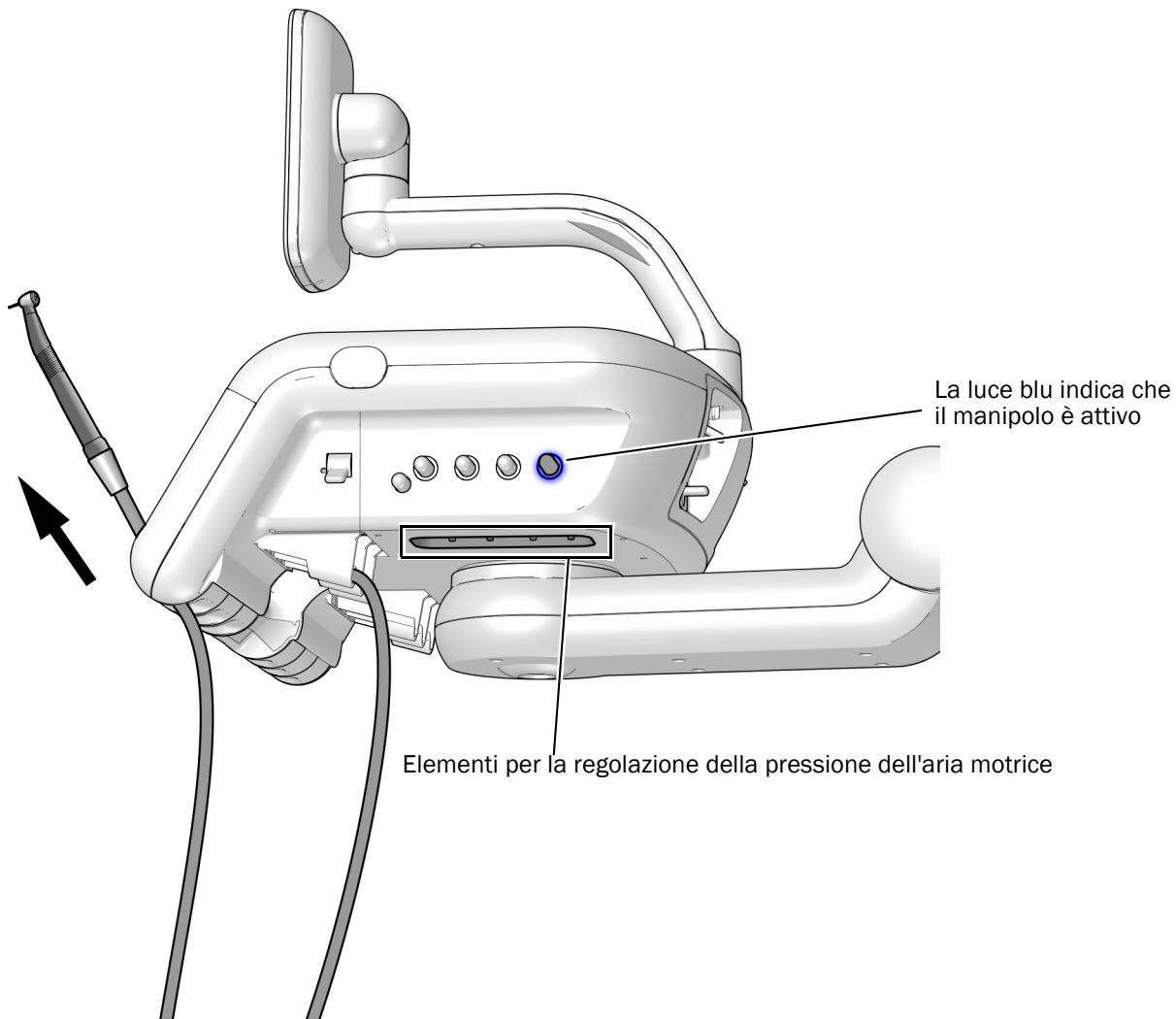
**1** Selezionare  dalla barra di navigazione superiore per accedere a **Settings**.

**2** Selezionare **System Info > System Diagnostics > Drive Air**.



- 3** Fare riferimento alle impostazioni della pressione dell'aria motrice durante il completamento della procedura "Regolazione della pressione dell'aria motrice" a pagina 44.

## Regolazione della pressione dell'aria motrice



- 1** Assicurarsi che l'acqua di raffreddamento sia disattivata sulla pedaliera comando strumenti.
- 2** **Solo 532B/533B** - Per visualizzare la pressione dell'aria motrice sul touchpad Deluxe Plus, toccare contemporaneamente **—** e **+**. Per leggere il valore relativo alla pressione, il manopolo deve essere agganciato al cordone.
- 3** Sollevare il manopolo dal portastrumenti o tirare la frusta in avanti.
- 4** Una luce blu intorno alla manopola di regolazione dell'acqua di raffreddamento indica che il manopolo è attivo. Individuare l'asta per la regolazione della pressione dell'aria motrice al di sotto della faretra.
- 5** Premere completamente la pedaliera comando strumenti per mettere in funzione il manopolo e regolare la pressione dell'aria motrice. Regolare la pressione per rispettare le specifiche del produttore.




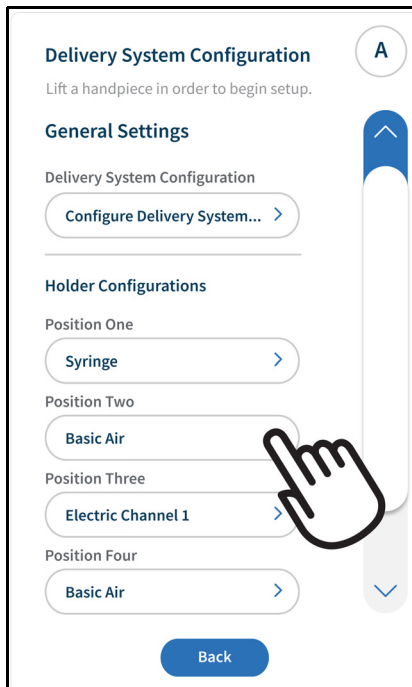
## Regolazione del circuito elettronico per controllo/regolazione fibre ottiche

Consultare la sezione dedicata al proprio riunito:

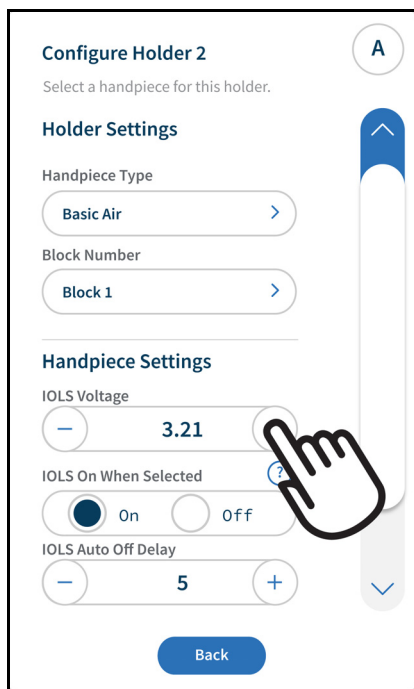
- "532pro/533pro" a pagina 45
- "532B/533B" a pagina 47

### 532pro/533pro

1. Selezionare  dalla barra di navigazione superiore per accedere a **Settings**.
2. Accedere a **Equipment Settings > Delivery System**.
3. Selezionare il manipolo da regolare.



4. Regolare la tensione in base alla tabella a pagina 48.



**NOTA** Le impostazioni predefinite **IOLS On When Selected** e **IOLS Auto Off Delay** possono essere modificate in questa schermata.

**Passaggio successivo** "Regolazione della tensione di rotazione del supporto portatray" a pagina 49.

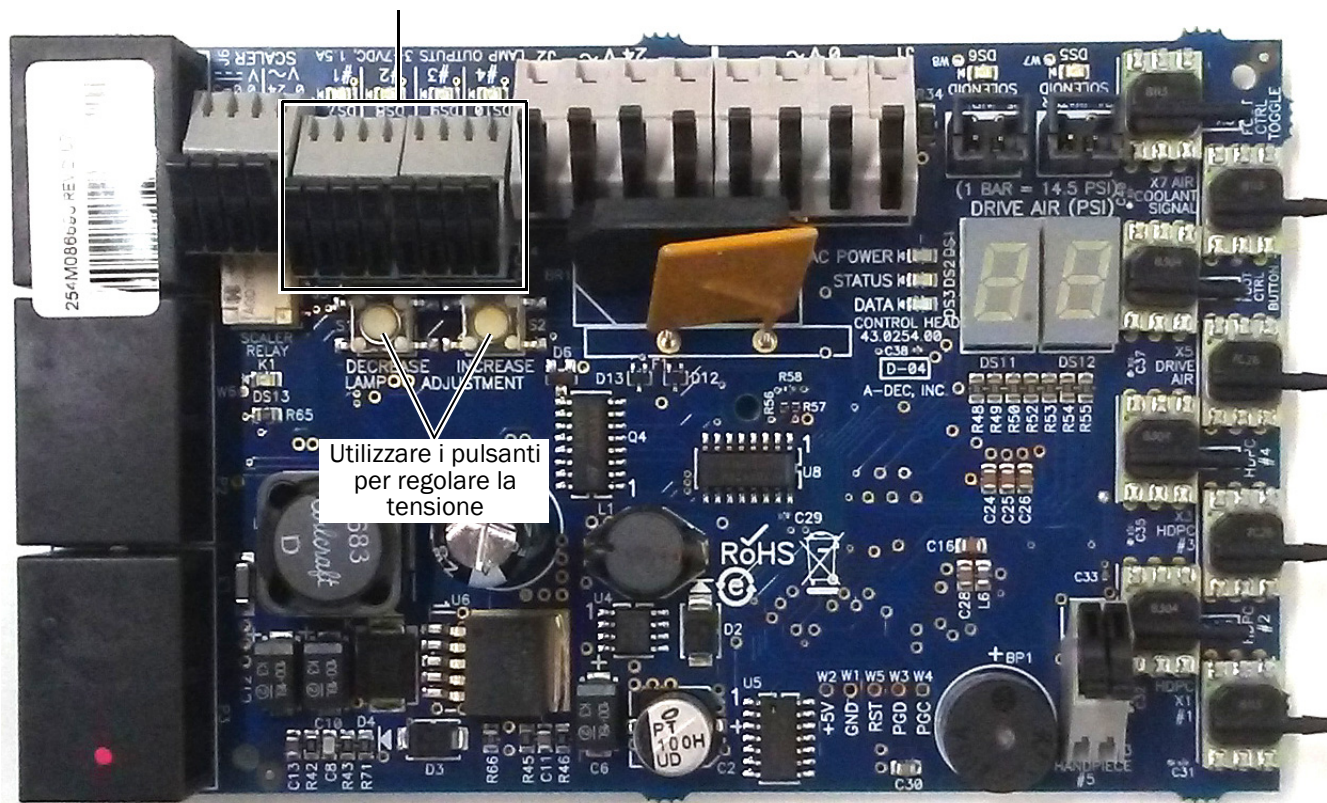
## 532B/533B

### Utensile consigliato

- Tester

1. Aprire la protezione della faretra e sollevare la piattaforma del modulo.
2. Impostare il tester sulla tensione a corrente continua e applicare i puntali sui morsetti di uscita per l'illuminazione intraorale (IOLS) relativi al manipo che si sta regolando.

Morsetti di uscita IOLS



3. Sollevare il manipo dal suo alloggiamento strumenti e accendere la lampada.



**ATTENZIONE** Se le impostazioni non sono quelle raccomandate si rischia di danneggiare la lampadina del manipo.

4. I pulsanti posti sopra i morsetti servono a regolare la tensione secondo quanto riportato nella tabella a pagina 48.



**ATTENZIONE** I valori della tabella seguente si applicano solo alle fibre ottiche con fili 26 AWG, carico 750 mA e il valore consigliato di 3,2 V CC alla lampadina. Per fibre ottiche alimentate da fili 26 AWG e altri valori, usare l'equazione  $T = (Z \times 0,006 \times Y) + X$  dove:

**T** = Tensione alla morsettiera (V CC)

**X** = Tensione preferenziale della lampadina (V CC)

**Y** = Intensità stimata lampadina/carico (in ampere)

**Z** = Lunghezza del filo 26 AWG (in pollici) dalla morsettiera alla lampadina

Per i dispositivi con un diametro dei fili diverso da 26 AWG, contattare il Servizio assistenza clienti A-dec.

**Tabella relativa alla lunghezza e alla tensione delle lampadine A-dec da 3,2 V**

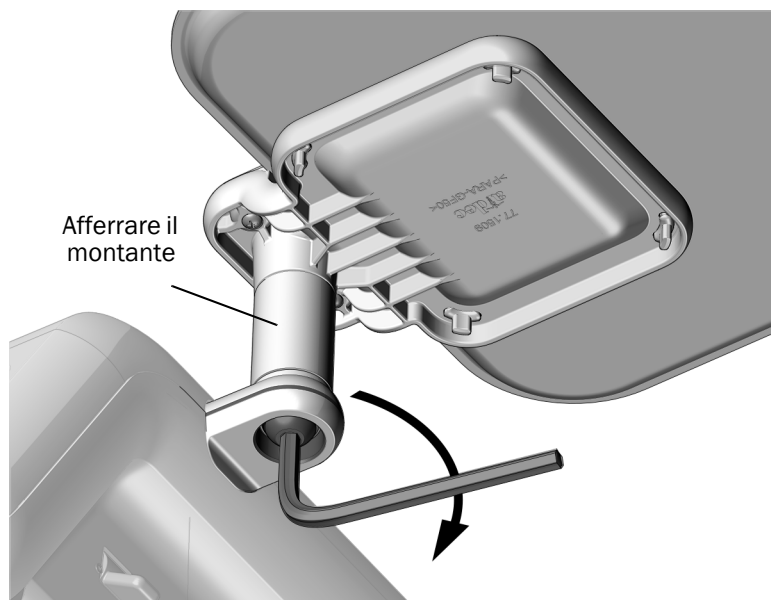
Lunghezza del filo nei cordoni A-dec		Tensione alla morsettiera risultante nel valore consigliato di 3,2 V alla lampadina	Lunghezza del filo nei cordoni A-dec		Tensione alla morsettiera risultante nel valore consigliato di 3,2 V alla lampadina
(pollici)	(cm)	VDC +/- 0,02	(pollici)	(cm)	VDC +/- 0,02
48	122	3,40	108	274	3,69
54	137	3,43	114	290	3,72
60	152	3,46	120	305	3,75
66	168	3,49	126	320	3,78
72	183	3,52	132	335	3,81
78	198	3,55	138	351	3,84
84	213	3,58	144	366	3,87
90	229	3,61	150	381	3,90
96	244	3,64	156	396	3,93
102	259	3,67			

## Regolazione della tensione di rotazione del supporto portatray

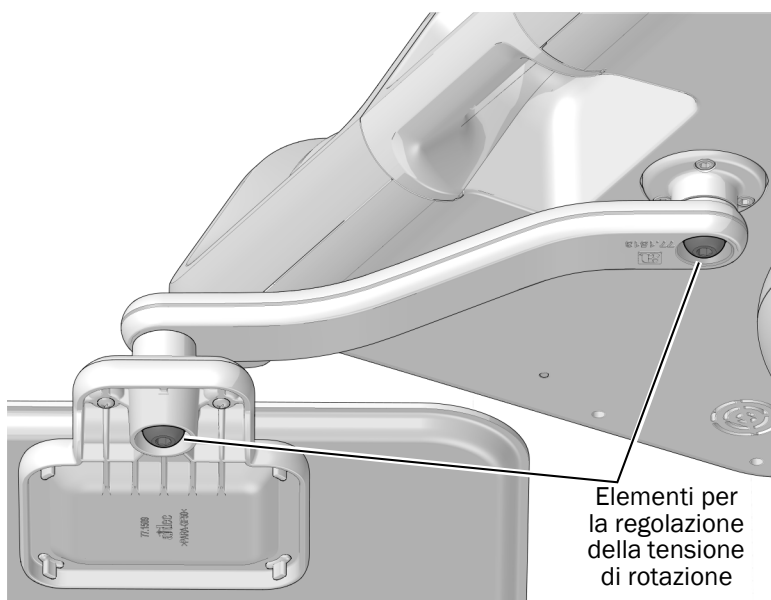
### Utensile consigliato

- Chiave a brugola da 7/32 di pollice

- 1** Solo per il supporto del portatray superiore - Afferrare saldamente il montante.
- 2** Utilizzare una chiave a brugola per regolare la tensione di rotazione del supporto del portatray.  
Per aumentare la tensione, ruotare in senso orario.



Supporto del portatray superiore



Supporto del portatray inferiore  
(solo per faretre odontoiatriche Continental)

## Personalizzazione delle impostazioni di schermo tattile, pulsantiera di comando e manipolo

---

Consultare la sezione corrispondente per il tipo di interfaccia di comando del sistema in uso.



**NOTA** I simboli e le icone presenti sul comando tattile sono di proprietà di A-dec, Inc.

---

### Comandi tattili DS7



Per informazioni sull'uso dello schermo tattile e della pulsantiera di comando, consultare il documento *Istruzioni per l'uso degli schermi tattili e delle pulsantiere di comando A-dec* (codice articolo 86.0857.04) all'indirizzo [a-dec.com/touchscreen-manual](http://a-dec.com/touchscreen-manual).



Per configurare le funzionalità di connettività, consultare il documento *A-dec+™ Istruzioni per l'uso* (codice articolo 86.1030.04) all'indirizzo [a-dec.com/connectivity-manual](http://a-dec.com/connectivity-manual).



## 532B/533B

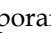
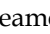
### Configurazione del touchpad Deluxe Plus A-dec da parte dell'assistenza tecnica

Il touchpad Deluxe Plus permette ai tecnici dell'assistenza di regolare le impostazioni del manipolo e del touchpad in base alle preferenze dell'utente per quattro dei sei alloggi strumenti. Gli altri due alloggi strumenti sono inattivi, non sono connessi al blocchetto pneumatico e non possono essere configurati. Quando si solleva un manipolo da un alloggiamento strumento inattivo, lo schermo del touchpad continua a mostrare il logo A-dec invece di cambiare visualizzando le informazioni relative al manipolo sollevato.

### Configurazione dei portastrumenti

È possibile determinare la configurazione dei manipoli per ogni alloggiamento manipoli. Il manipolo può essere dei seguenti tipi: di base ad aria, con telecamera, elettrico, altro e a ultrasuoni.

Per configurare gli alloggi manipoli:



1. Tenere premuti contemporaneamente  e  fino a quando non appare la schermata **System Setup**.
2. Premere →.
3. Premere nuovamente → per selezionare **Handpieces**.
4. Premere → sulla schermata **Handpiece Setup** per selezionare **Holder Setup**.
5. Estrarre il manipolo di interesse dall'alloggio strumenti.
6. Premere — o + per selezionare il tipo di manipolo sulla schermata **Holder Setup**.
7. Eseguire una delle seguenti operazioni in base al tipo di manipolo:
  - **Electric:** per le istruzioni di configurazione, consultare le informazioni di installazione fornite con il modulo di controllo.
  - **All other Types:** premere →. Verranno emessi tre brevi segnali acustici a conferma dell'avvenuta configurazione del manipolo.
8. Reinserire il manipolo nell'alloggio strumenti.
9. Ripetere i passaggi dal numero 4 all'8 per configurare ciascun manipolo attivo.
10. Una volta terminata la configurazione dei manipoli, premere ← fino a quando non viene visualizzato il logo A-dec.

## Configurazione del circuito elettronico per controllo/regolazione fibre ottiche

Le impostazioni disponibili sono:

- **On When Selected:** se attivato, il circuito elettronico per controllo/regolazione fibre ottiche si accende quando il manipolo viene estratto dall'alloggio strumenti. Quando questa funzione è disattivata, il circuito elettronico per controllo/regolazione fibre ottiche si accende comunque quando si preme la pedaliera comando strumenti.
- **Auto Off Delay:** determina il ritardo dello spegnimento delle fibre ottiche dopo aver rilasciato la pedaliera comando strumenti. Questo valore viene azzerato quando si utilizza nuovamente l'aria motrice.
- **On in Endo:** specifica se il circuito elettronico per controllo/regolazione fibre ottiche è acceso o spento quando il manipolo è in modalità Endodonzia.



Per configurare il circuito elettronico per controllo/regolazione fibre ottiche:

1. Tenere premuti contemporaneamente  e  fino a quando non appare la schermata **System Setup**.
2. Premere  $\rightarrow$ .
3. Premere nuovamente  $\rightarrow$  per selezionare **Handpieces**.
4. Premere  $\downarrow$  per selezionare **Intraoral Lt Source**, quindi premere  $\rightarrow$  sulla schermata **Handpiece Setup**.
5. Estrarre il manipolo di interesse dall'alloggio strumenti.
6. Premere  $\uparrow$  o  $\downarrow$  per muovere l'impostazione desiderata sulla schermata **Light Source Setup**.  
Con l'impostazione evidenziata premere  $-$  o  $+$  per specificare l'impostazione, quindi premere  $\rightarrow$ .  
Tre brevi segnali acustici confermeranno l'avvenuta impostazione.
7. Reinserire il manipolo nell'alloggio strumenti.
8. Ripetere i passaggi da 5 a 7 per specificare ogni impostazione per ciascun manipolo.
9. Una volta terminata la configurazione dei manipoli, premere  $\leftarrow$  fino a quando non viene visualizzato il logo A-dec.

## Configurazione contrasto/messaggi di errore

Utilizzare la configurazione del touchpad per modificare il contrasto del display e specificare se visualizzare o meno i messaggi di errore.

Per configurare le impostazioni del touchpad:

1. Tenere premuti contemporaneamente  e  fino a quando non appare la schermata **System Setup**.
2. Premere  $\rightarrow$ .
3. Premere  $\downarrow$  per selezionare **Touchpad**, quindi premere  $\rightarrow$ .
4. Premere  $\uparrow$  o  $\downarrow$  per selezionare **Contrast Adjust** o **Help Messages** sulla schermata **Touchpad Setup**, quindi premere  $\rightarrow$ :
  - **Contrast Adjust:** premere  $-$  o  $+$  per regolare il contrasto. Premere  $\rightarrow$  per salvare l'impostazione. Tre brevi segnali acustici confermeranno l'avvenuta impostazione.
  - **Help Messages:** premere  $-$  o  $+$  per impostare su **On** o **Off** i messaggi di errore. Premere  $\rightarrow$  per salvare l'impostazione. Tre brevi segnali acustici confermeranno l'avvenuta impostazione.
5. Una volta completate le impostazioni, premere  $\leftarrow$  fino a quando non viene visualizzato il logo A-dec.



**NOTA** Per l'elenco dei messaggi di errore, vedere il documento *Informazioni di legge, specifiche e garanzia* (codice articolo 86.0221.04) nel Centro Risorse all'indirizzo [www.a-dec.com](http://www.a-dec.com).



## Collaudo del riunito

---

Completare la seguente lista di controllo, quindi fornire un rapporto al cliente.

### Faretra odontoiatrica

- I manipoli funzionano correttamente e sono impostati con le preferenze del medico, in particolare:
  - Acqua di raffreddamento, aria di raffreddamento e spray
  - Lavaggio del cordone del manipolo
  - Valvole e interruttori dell'alloggio manipoli
  - Pressione dell'aria motrice del manipolo
- Il freno pneumatico del braccio pantografato funziona correttamente
- La faretra è in bolla
- La pedaliera comando strumenti funziona correttamente

### Utenze

- La pressione dell'aria alla faretra odontoiatrica è regolata su 552 kPa (80 psi)
- La scatola allacciamenti a pavimento non presenta perdite di aria o di acqua
- I cordoni e i collegamenti non sono piegati e non presentano perdite di aria o di acqua
- I cordoni e i fili eccessivamente lunghi sono avvolti a spirale e fissati lontano dalle parti in movimento

## Installazione dei coperchi



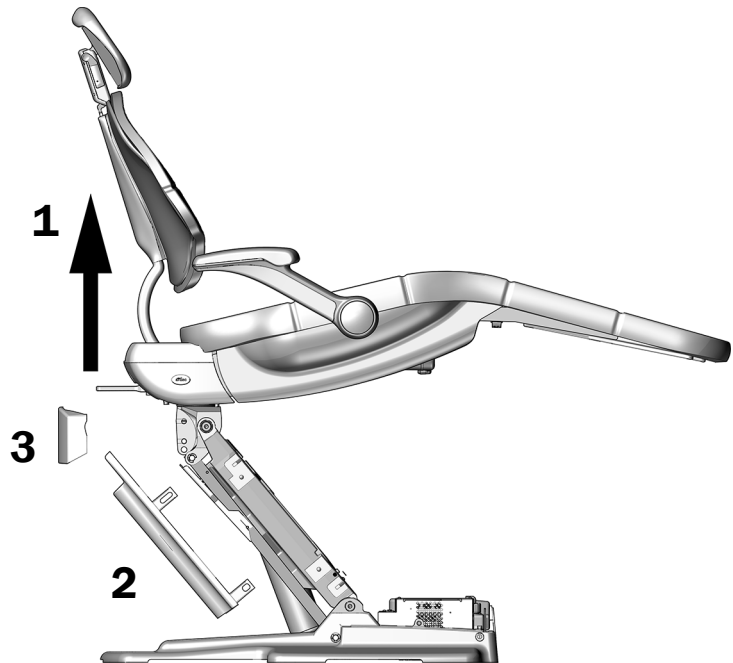
**AVVERTENZA** Rischio di folgorazione. Durante la rimozione o la sostituzione delle coperture, prestare attenzione a non danneggiare alcun circuito elettrico o cordone. Una volta riposizionate, verificare che le protezioni siano fissate saldamente.

### Installazione dei coperchi della poltrona e della scatola allacciamenti a pavimento

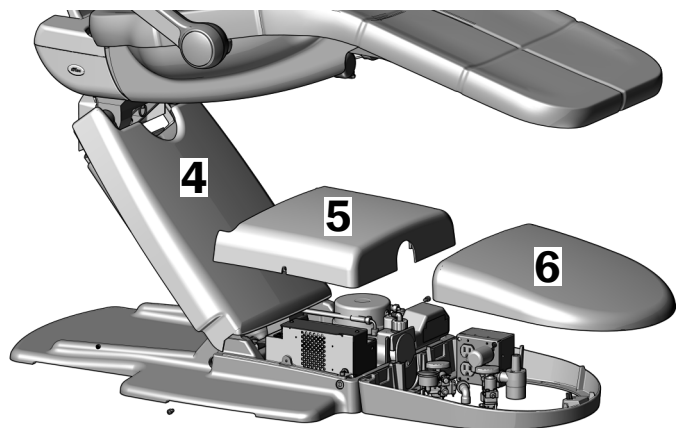
#### Utensile consigliato

- Chiave a brugola da 3/16 di pollice

- 1** Sollevare la poltrona fino alla massima altezza della seduta.
- 2** Agganciare la piastra di arresto sui perni del braccio di sollevamento.
- 3** Far scattare in posizione sulla poltrona il coperchio del supporto.



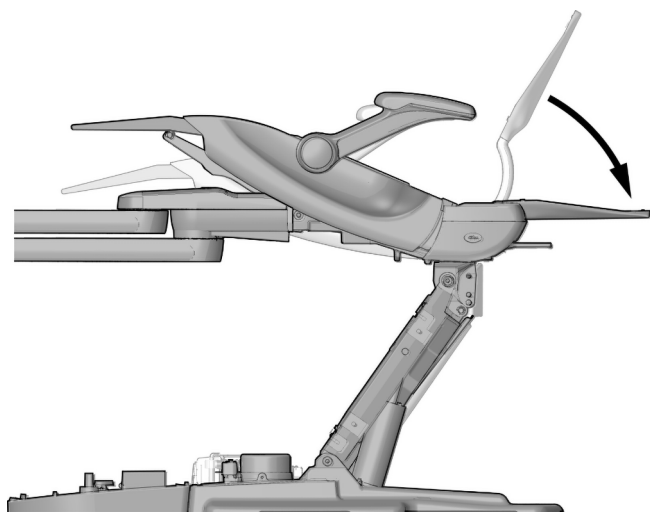
- 4** Far scattare il coperchio del braccio di sollevamento sulle linguette del braccio di sollevamento.
- 5** Utilizzare una chiave a brugola e due viti per fissare il coperchio della pompa.
- 6** Far scattare in posizione il coperchio della scatola allacciamenti a pavimento.



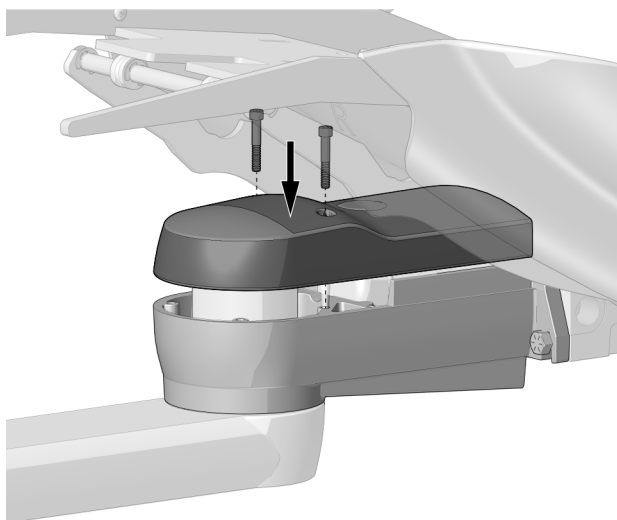
## Installazione del coperchio del montaggio frontale

### Utensile consigliato

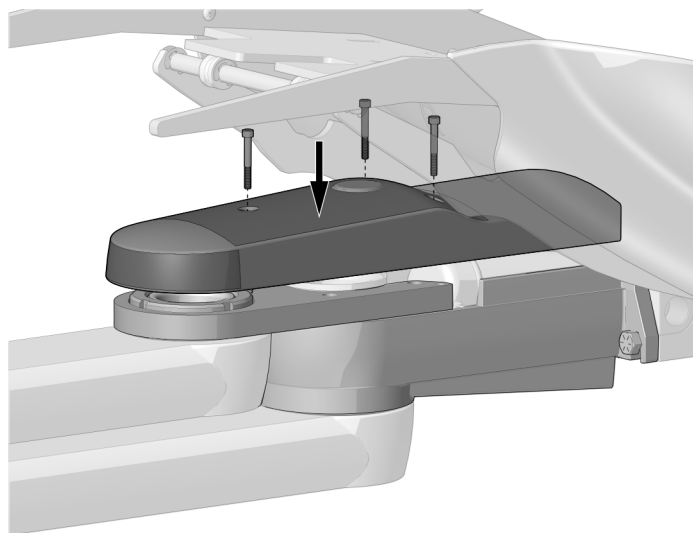
- Chiave a brugola da 3/16 di pollice



**1** Abbassare completamente lo schienale.



Coperchio solo per la faretra odontoiatrica - 2 viti



Copertura per faretra odontoiatrica e lampada odontoiatrica o solo per lampada odontoiatrica (3 viti)

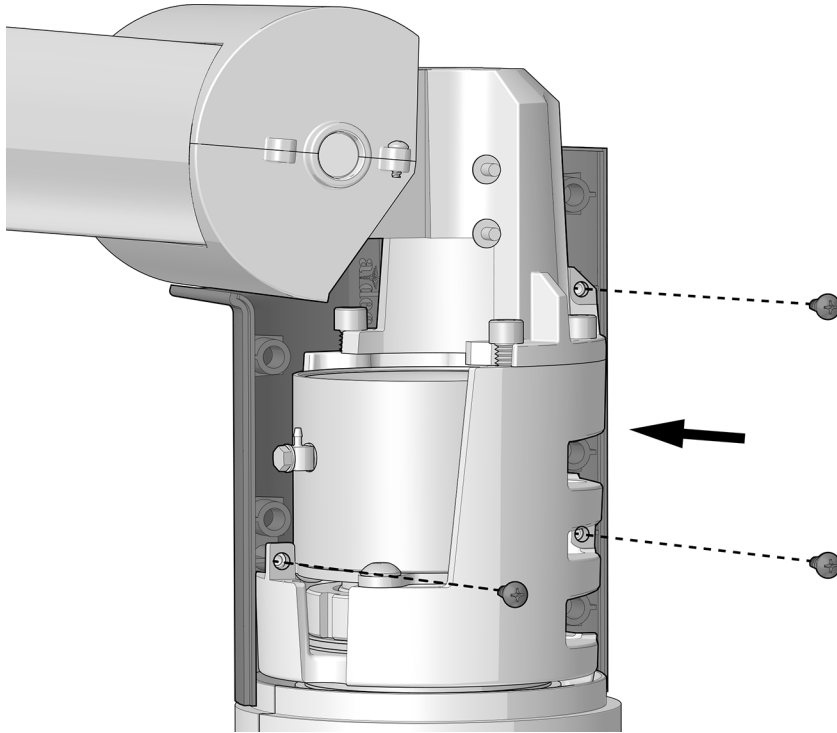
- 2** Allineare i fori presenti nella copertura del gruppo di montaggio frontale con i fori sul gruppo di montaggio frontale.
- 3** Utilizzare una chiave a brugola e le viti del kit per fissare la copertura.

## Installazione dei coperchi del raccordo del braccio pantografato

### Utensile consigliato

- Cacciavite a croce Phillips

### Passaggio 1.



- 1 Utilizzare un cacciavite a croce Phillips e tre viti per installare il coperchio sul lato destro del raccordo stando in piedi sulla punta della poltrona.

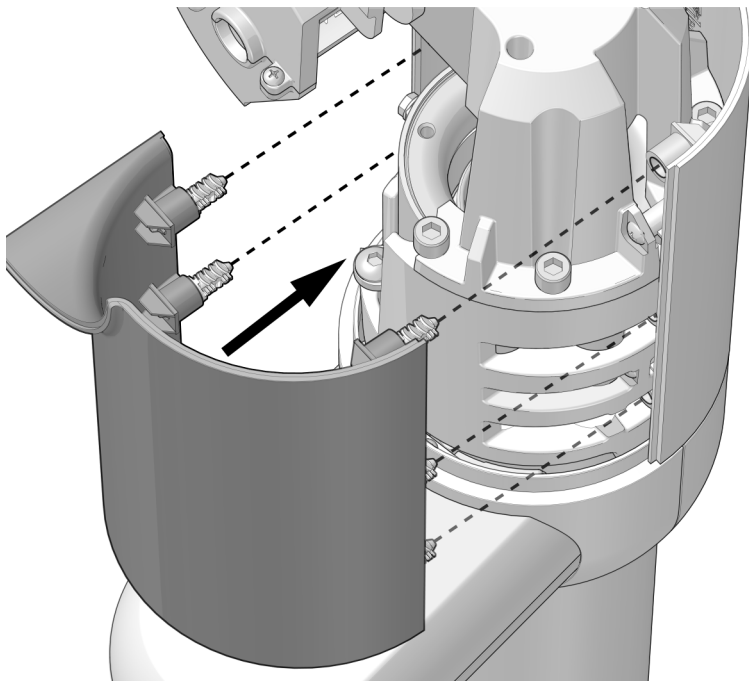


Dimensioni reali



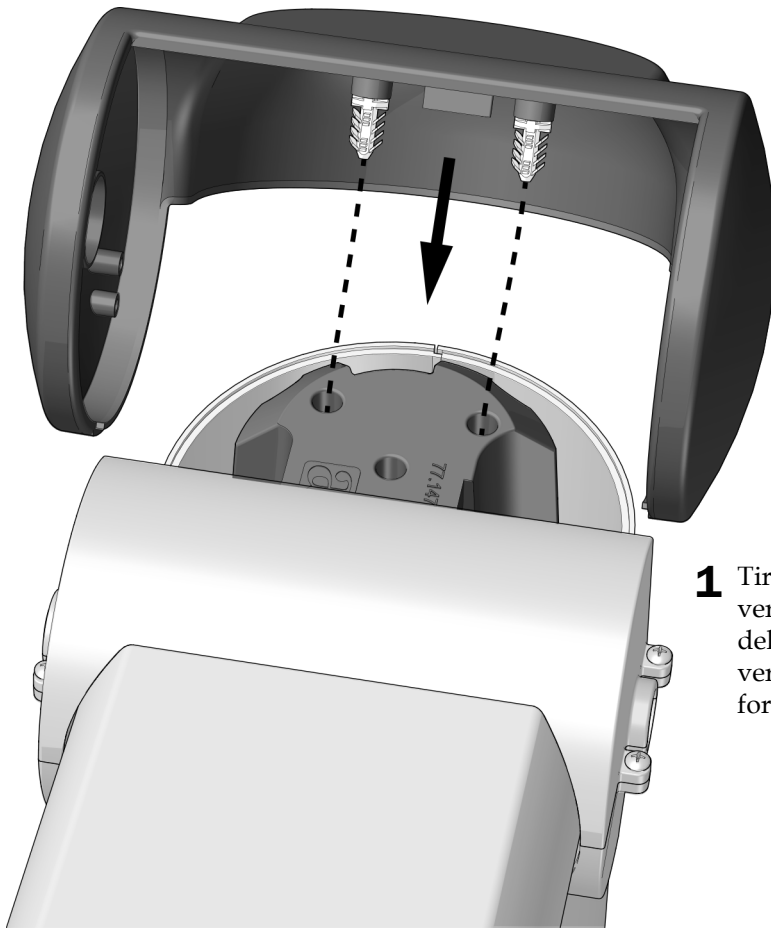
**NOTA** Assicurarsi che il coperchio sia saldamente agganciato in modo da apparire e da combaciare in modo adeguato.

### Passaggio 2.



- 1 Allineare i cinque puntelli con i fori presenti sul coperchio installato e far scattare assieme i coperchi intorno al raccordo.

**Passaggio 3.**



- 1** Tirare leggermente i lati del coperchio superiore verso l'esterno in modo che corrispondano ai lati del raccordo e premere il coperchio superiore verso il basso in modo che i puntelli entrino nei fori del raccordo.





## Informazioni sulle normative e garanzia

---

Per le informazioni di carattere normativo e la garanzia A-dec, consultare il documento *Informazioni di legge, specifiche e garanzia* (codice articolo 86.0221.04) disponibile nel Centro Risorse nel sito web [www.a-dec.com](http://www.a-dec.com).



Per un accesso rapido al documento disponibile online, scansionare, toccare o fare clic su questo codice QR che indirizza alla pagina [a-dec.com/regulatory-guide](http://a-dec.com/regulatory-guide).

Tutti i marchi menzionati in questo documento sono marchi o marchi registrati di proprietà di A-dec, Inc. negli Stati Uniti e potrebbero essere marchi o marchi registrati anche in altri Paesi.



**Sede centrale A-dec**

2601 Crestview Drive  
Newberg, OR 97132 USA  
Tel.: 1.800.547.1883 (solo USA/Canada)  
Tel.: +1.503.538.7478 (fuori da USA/Canada)  
[www.a-dec.com](http://www.a-dec.com)

*A-dec, Inc. non fornisce garanzie di alcun tipo riguardo al contenuto del presente documento, incluse, senza limitazioni, le garanzie implicite di commerciabilità e idoneità per uno scopo particolare.*