

Operační světlo A-dec® 371L/571L na zubařském křesle A-dec 200

Modely a verze produktů popsané v tomto dokumentu

Modely	Verze	Popis
200	A	Zubařské křeslo
371L	A	Operační světlo
571L	A	Operační světlo

Než začnete



VAROVÁNÍ: Pokud před zahájením tohoto postupu nevypnete nebo neodpojíte napájení, může dojít k poškození produktu a k vážnému poranění nebo usmrcení.



POZOR: Obvodové desky jsou citlivé na statickou elektřinu. Pokud se dotýkáte obvodové desky nebo ji zapojujete, je třeba, abyste dodržovali bezpečnostní opatření týkající se elektrostatických výbojů (ESD). Obvodové desky by měli instalovat výhradně elektrikáři nebo kvalifikovaní servisní technici.



VAROVÁNÍ: Nebezpečí úrazu elektrickým proudem. Při snímání nebo výměně krytů dávejte pozor, aby nedošlo k poškození vodičů a hadiček. Po nasazení krytů ověřte, zda jsou dobře upevněny.

1. Před zahájením instalace vypněte napájení systému.



Instalace světla



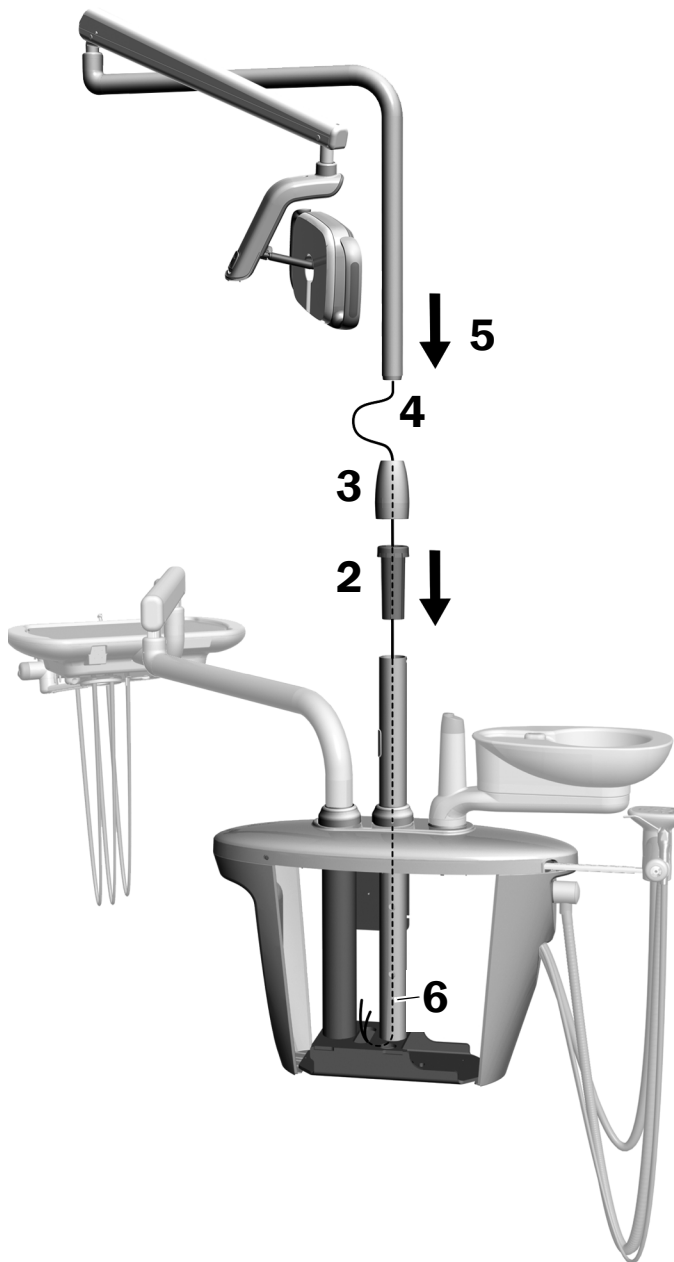
POZNÁMKA: Pokyny uvedené v této instalační příručce se vztahují současně k operačním světlům 371L i 571L, pokud není uvedeno jinak.

Instalace součástí operačního světla na blok podpory

1. Uvolněte čtyři křídlaté šrouby a odstraňte kryty bloku podpory.

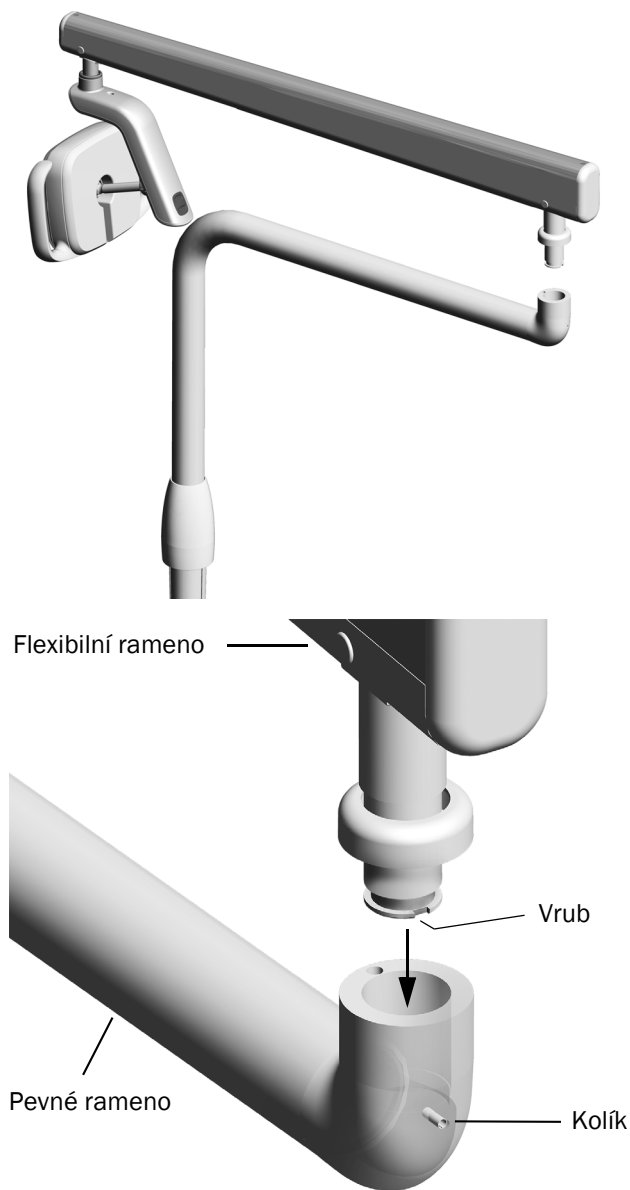


2. Zasuňte ložisko až na doraz do spojky bloku podpory.
3. Na horní stranu ložiska umístěte kryt pro seříznutí.
4. Zaveďte vodiče směrem dolů do spojky bloku podpory.
5. Zasuňte spojku operačního světla.
6. Vyved'te kabely ze spojky do bloku podpory.



Instalace flexibilního ramena

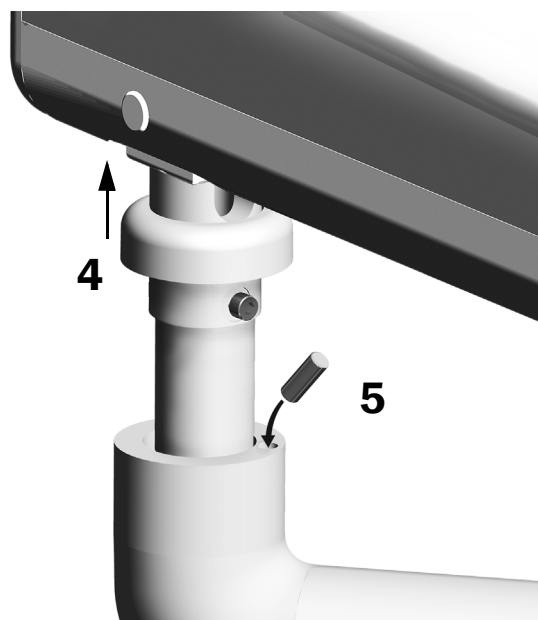
1. Srovnejte flexibilní rameno nad pevné rameno a přitom zajistěte, aby byl vrub na spojce flexibilního ramena srovnán s kolíkem na pevném ramenu.
2. Zaveďte spojku flexibilního ramena do pevného ramena.



3. Otočte světlo tak, aby se nacházelo v pracovní poloze.



4. Nadzvedněte prstenec pro seříznutí.
5. Vložte kolík zarážky.

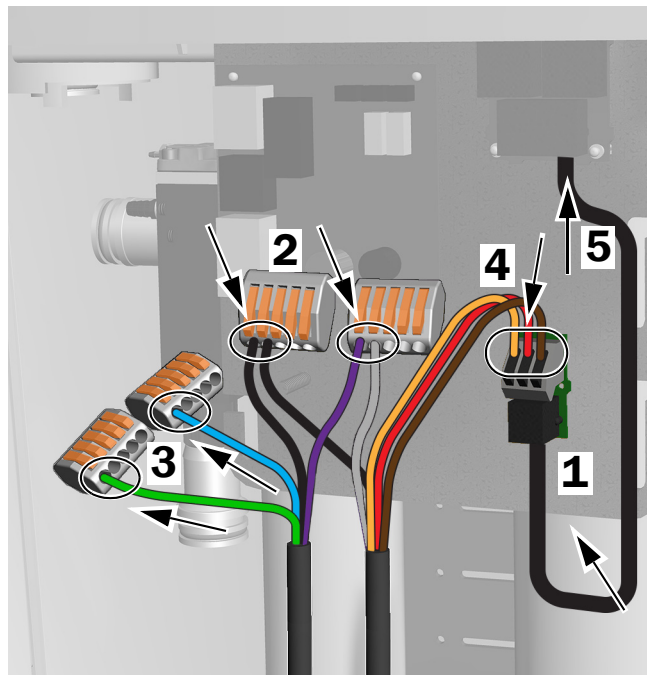


Připojení elektrických vodičů a datového komunikačního systému

Konfiguraci systému najdete v příslušné části.

371L s funkcí ovládacího panelu a 571L

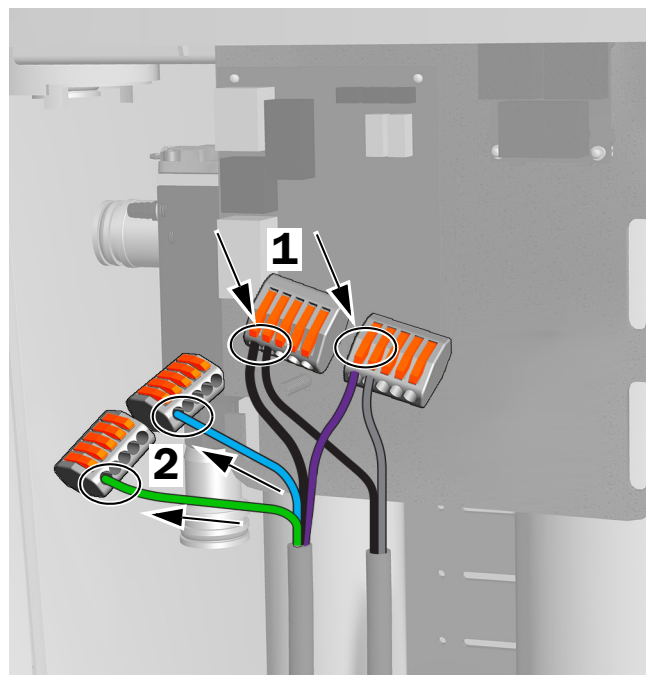
1. Sejměte ochranný papír z desky adaptéru. Desku adaptéru připevněte na rám bloku podpory.
2. Černý vodič kabelu světla připojte ke kabelové svorce s černým vodičem. Šedý vodič kabelu světla připojte ke kabelové svorce s fialovým vodičem.
3. Modrý vodič a zelený vodič zakryjte kabelovou svorkou.
4. Připojte vodiče k příslušným svorkám na desce adaptéru podle označení: hnědý ke svorce BRN, červený ke svorce RED a oranžový ke svorce ORN.
5. Datový komunikační systém vycházející z desky adaptéru připojte k datovému portu.
6. Přebytečný kabel stočte a zajistěte.



Připojení pro světla 371L s funkcí ovládacího panelu a 571L

371L bez funkce ovládacího panelu

1. Černý vodič kabelu světla připojte ke kabelové svorce s černým vodičem. Šedý vodič kabelu světla připojte ke kabelové svorce s fialovým vodičem.
2. Modrý vodič a zelený vodič zakryjte kabelovou svorkou.
3. Přebytečný kabel stočte a zajistěte.



Připojení pro světlo 371L bez funkce ovládacího panelu

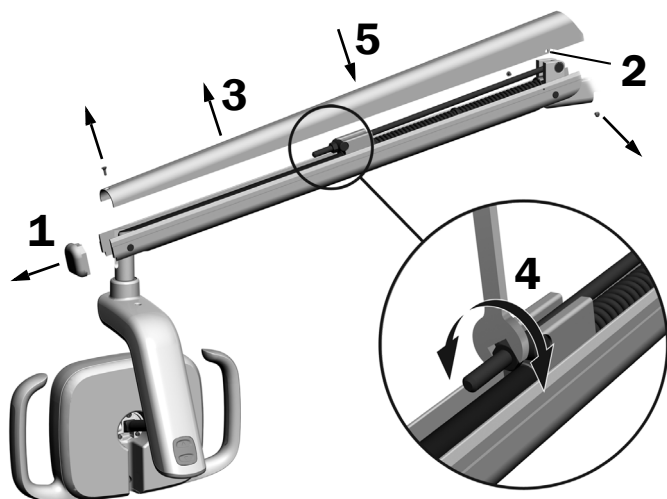
Příprava a seřízení světla

Seřízení vyvážení flexibilního ramena operačního světla

Doporučené nástroje

- Šroubovák s hlavicí Phillips
- Šestihranný klíč o velikosti 5/64 palce
- Kombinovaný klíč o velikosti 1/2 palce

1. Sejměte koncovou krytku.
2. Odstraňte tři šrouby, které zajišťují kryt.
3. Sejměte kryt.
4. Seřídte matici na konci pružiny.
 - Pokud se operační světlo vychyluje nahoru, otáčejte maticí proti směru hodinových ručiček.
 - Pokud se operační světlo vychyluje dolů, otáčejte maticí po směru hodinových ručiček.
5. Nasaďte kryt zpět na flexibilní rameno (zatím jej však neupevňujte). Zkontrolujte, zda nedochází k vychýlení.
6. Opakujte kroky 4 a 5, dokud není vychýlení odstraněno.



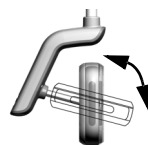
POZNÁMKA: Volitelně lze nainstalovat soupravu zarážek (číslo součásti 90.1044.00), které slouží k vymezení pohybu flexibilního ramena směrem nahoru a dolů.

Seřízení nastavení napětí při otáčení

Doporučený nástroj

- Šestihranný klíč o velikosti 7/64 palce

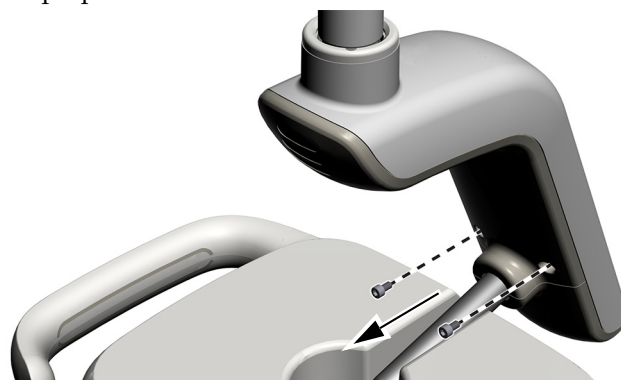
Seřízení napětí ve svislém směru



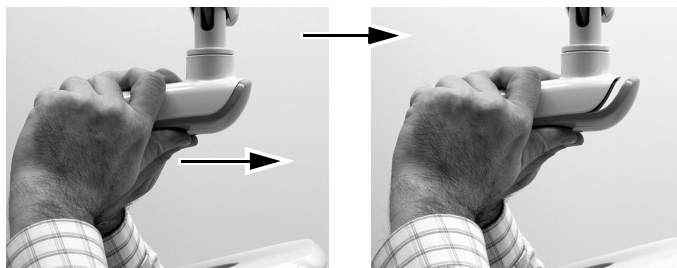
Chcete-li upravit napětí, otáčejte šroubem. Otáčením po směru hodinových ručiček se napětí zvýší.

Odstranění krytu pouzdra přepínače

1. Odstraňte dva šrouby, které zajišťují kryt pouzdra přepínače.

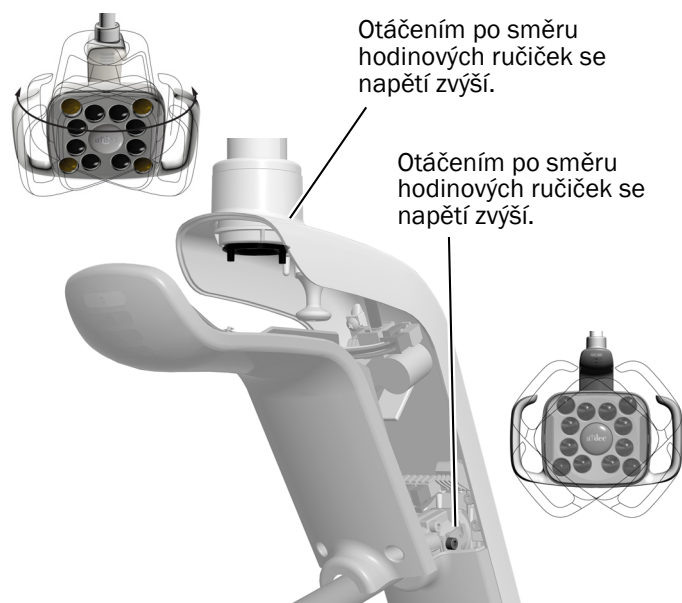


- Uchopte pouzdro přepínače a palci vytlačte kryt pouzdra přepínače ven z pouzdra.



Seřízení napětí ve vodorovném a diagonálním směru

- Chcete-li upravit napětí ve vodorovném směru, otáčejte prstencem pro nastavení tření.
- Chcete-li upravit napětí v diagonálním směru, otáčejte stavěcím šroubem. Otáčením po směru hodinových ručiček se napětí zvýší.



Vyrovnání světla

Pokyny k vyrovnání systému a světla najdete v dokumentu *Instalační příručka světla A-dec 200* (číslo součásti 86.0004.11).

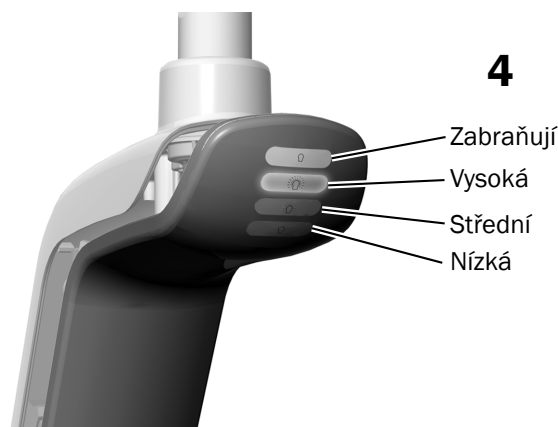
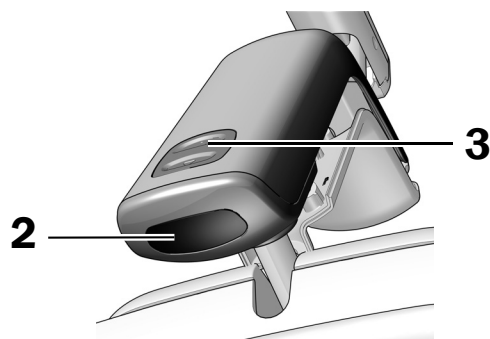
Testování světla

Konfiguraci systému najdete v příslušné části:

A-dec 571L	6
A-dec 371L	7
Testování operačního světla pomocí ovládacího panelu	7

A-dec 571L

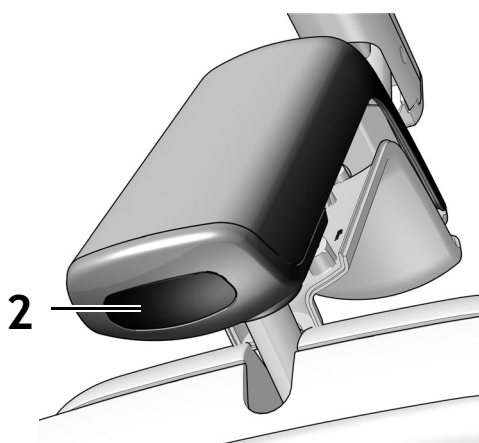
- Zapněte systém.
- Pohybem ruky ve vzdálenosti přibližně 76 mm (3 palce) od bezdotykového senzoru zapnutí/vypnutí zapněte světlo.
- Pomocí příslušných tlačítek vyzkoušejte, zda světlo funguje ve všech režimech.
- Zkontrolujte, zda v každém režimu svítí na krytu pouzdra přepínače správná kontrolka.
- Pokud světlo nefunguje správně, zkontrolujte zapojení vodičů.



Další krok Pokračujte částí „Testování operačního světla pomocí ovládacího panelu“ na straně 7.

A-dec 371L

1. Zapněte napájení systému.
2. Testování světla:
 - **Světla s dotykovým ovládním** – Několikrát proveďte jeden z následujících úkonů, abyste zkontrolovali, že se světlo správně zapíná a vypíná:
 - **Bezdotykový snímač** – Vložte ruku do prostoru 76 mm (3 palce) před bezdotykovým spínacím snímačem.
 - **Tlačítko** – Stiskněte vypínač (na stejném místě, jako bezdotykový snímač na obrázku níže).
 - **Světla bez dotykového ovládním** – Stiskněte vypínač (na stejném místě, jako bezdotykový snímač na obrázku níže) a zkontrolujte, že se režim intenzity světla správně přepíná (vysoká – nízká – vypnuto).



Model s bezdotykovým snímačem

3. Pokud světlo nefunguje správně, zkontrolujte zapojení vodičů.

Testování operačního světla pomocí ovládacího panelu



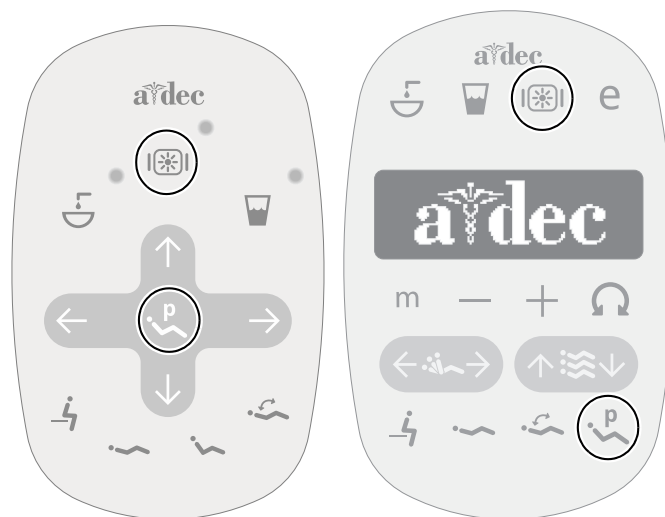
POZNÁMKA: Symboly a ikony na ovládacím panelu jsou chráněny patentem společnosti A-dec, Inc.

1. Zapněte napájení systému.
2. Pro ověření, že se světlo zapíná a vypíná a přepíná mezi režimy s různou intenzitou (světlo 371L s funkcí ovládacího panelu: vysoká intenzita a tvrzení směsi/nízká intenzita; 571L: vysoká, střední a nízká intenzita plus režim intenzity zabraňující vytvrzení), opakovaně stiskněte a uvolněte tlačítko . Pokud chcete světlo vypnout, stiskněte toto tlačítko a podržte.



POZNÁMKA: Pokud je světlo 371L v režimu tvrzení směsi/nízké intenzity nebo světlo 571L v režimu intenzity zabraňující vytvrzení, světelný indikátor na ovládacím panelu bliká.

3. Chcete-li funkci automatického zapnutí/vypnutí deaktivovat, stiskněte a tři sekundy podržte tlačítko a současně tlačítko . Deaktivaci funkce automatického zapnutí/vypnutí indikuje jedno pípnutí. Chcete-li funkci znovu aktivovat, opakujte tento krok. Aktivaci funkce automatického zapnutí/vypnutí indikují tři pípnutí.



Standardní ovládací panel

Ovládací panel Deluxe

Instalace krytu pouzdra přepínače



VAROVÁNÍ: Nebezpečí úrazu elektrickým proudem. Při snímání nebo výměně krytů dávejte pozor, aby nedošlo k poškození vodičů a hadiček. Po nasazení krytů ověřte, zda jsou dobře upevněny.

1. Umístěte kryt pouzdra přepínače tak, aby klíčová dírka dosedala kolem spojky, a dlaní zatlačte kryt pouzdra přepínače do příslušné polohy.



2. Pomocí dvou šroubů zajistíte kryt.



Povinné informace a záruka

Požadované povinné informace a informace o záruce společnosti A-dec najdete v dokumentu *Povinné informace, technické údaje a záruka* (číslo součásti 86.0221.11), který je k dispozici v Centru zdrojů na adrese www.a-dec.com.



Tento dokument si můžete rychle zobrazit online načtením vedlejšího QR kódu, který odkazuje na adresu a-dec.com/regulatory-guide. Na kód můžete také klepnout nebo kliknout.



Sídlo společnosti A-dec
2601 Crestview Drive
Newberg, OR 97132 USA
Tel.: 1 800 547 1883 v USA a Kanadě
Tel.: +1 503 538 7478 mimo USA a Kanadu
www.a-dec.com

Společnost A-dec, Inc. neposkytuje žádnou záruku na obsah tohoto dokumentu, včetně předpokládaných záruk prodejnosti a vhodnosti ke konkrétnímu účelu, nikoli však s omezením pouze na tyto záruky.