

Odontologinis šviestuvas „A-dec® 371L / 571L“ ant odontologinės kėdės „A-dec 200“

Šiame dokumente aprašyti gaminių modeliai ir versijos

Modeliai	Versijos	Aprašas
200	A	Odontologinė kėdė
371L	A	Odontologinis šviestuvas
571L	A	Odontologinis šviestuvas

Prieš pradėdant



ĮSPĖJIMAS Neišjungus arba neatjungus elektros maitinimo prieš pradėdant šią procedūrą, galima pažeisti gaminį, sunkiai susižaloti arba žūti.



DĖMESIO Grandinių plokštes gali paveikti statinė elektra. Liečiant grandinių plokštę ar prie jos prijungiant, būtina imtis elektrostatinių iškrovų (EI) prevencijos priemonių. Grandinių plokštes turi montuoti tik elektrikas arba kvalifikuotas techninės priežiūros specialistas.



ĮSPĖJIMAS Elektros smūgio pavojus. Nuimdami ar montuodami dangčius būkite atsargūs, kad nepažeistumėte jokių laidų ar vamzdelių. Sumontavę dangčius patikrinkite, ar jie patikimai pritvirtinti.

1. Prieš pradėdami montuoti, išjunkite sistemos maitinimą.



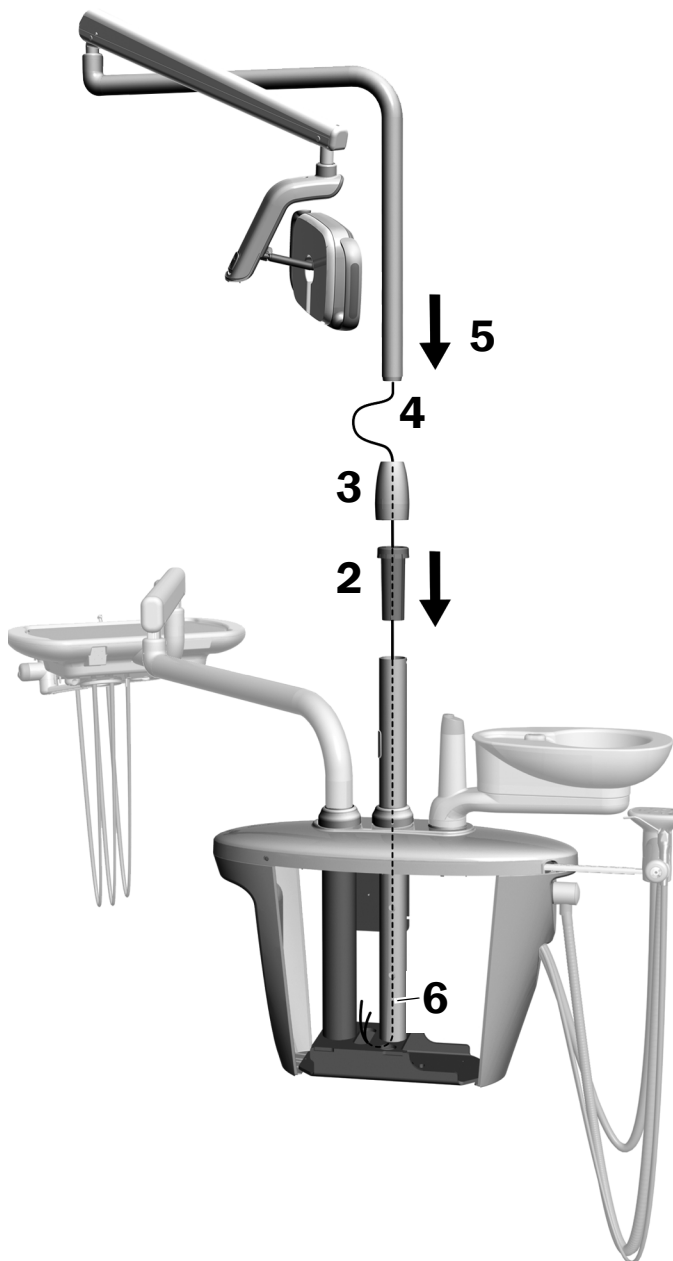
Šviestuvo montavimas



PASTABA Šiame montavimo vadove pateiktos instrukcijos vienodai taikomos tiek 371L, tiek 571L odontologiniams šviestuvams, išskyrus nurodytus atvejus.

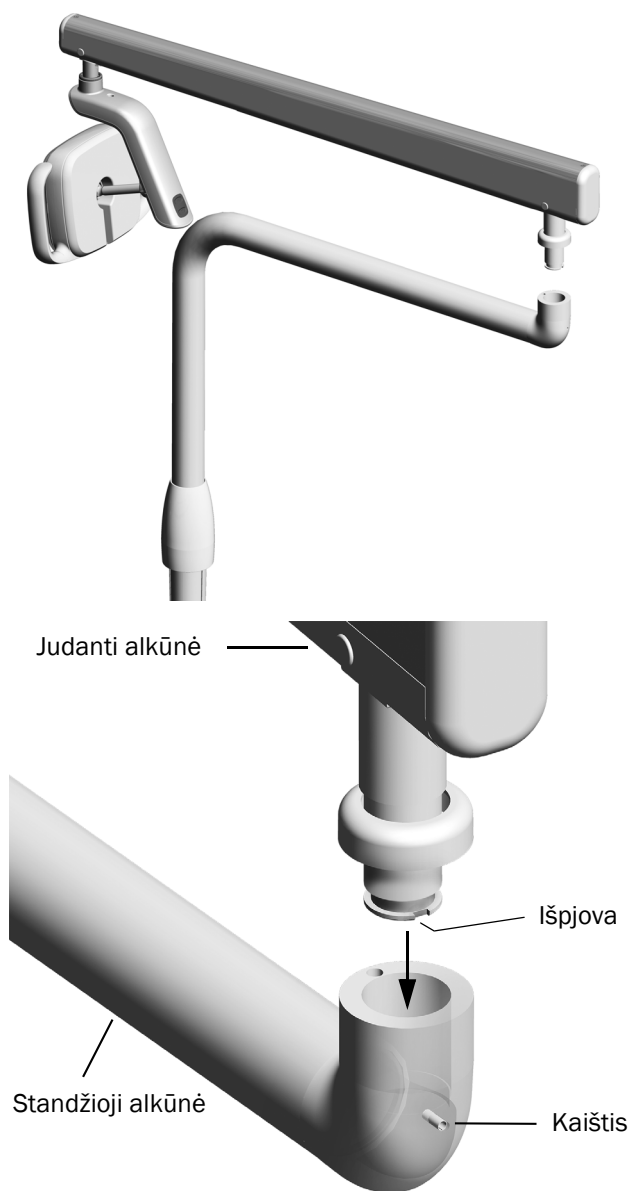
Odontologinio šviestuvo komponentų montavimas ant spaudyklės bloko

1. Atsukite keturis pirštais sukamus varžtus ir nuimkite spaudyklės bloko gaubtus.



Judančios alkūnės montavimas

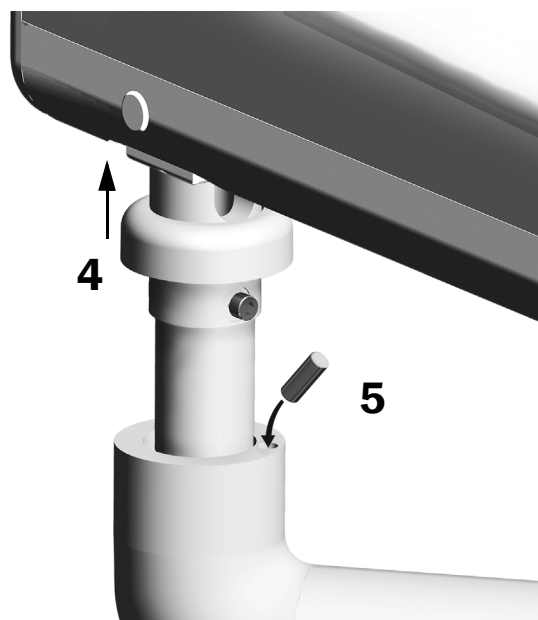
1. Judančią alkūnę sulygiuokite virš standžiosios alkūnės užtikrindami, kad judančios alkūnės stovo išpjova būtų sulygiuota su standžiosios alkūnės kaiščiu.
2. Judančią alkūnę įstatykite į standžiąją alkūnę.



3. Šviestuvą pasukite į darbinę padėtį.



4. Pakelkite reguliavimo žiedą.
5. Įkiškite stabdymo kaištį.

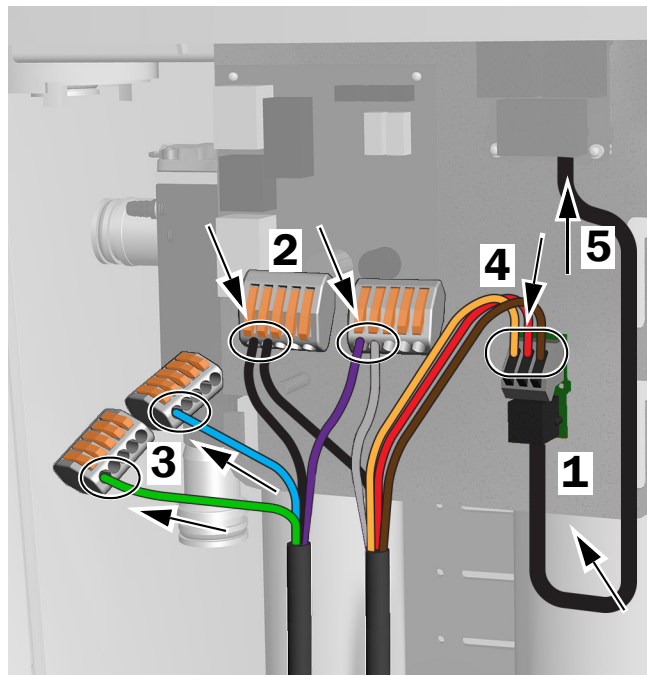


Elektros laidų ir duomenų perdavimo kabelio prijungimas

Žr. skyrių, skirtą jūsus sistemos konfigūracijai.

371L su jutiklinio pultelio funkcija ir 571L

1. Nuo adapterių plokštės nuplėškite apsauginį popierių. Adapterių plokštę pritvirtinkite prie spjaudyklės bloko rėmo.
2. Juodą šviestuvo kabelio laidą prijunkite prie laidų jungties su juodu laidu. Pilką šviestuvo kabelio laidą prijunkite prie laidų jungties su violetiniu laidu.
3. Mėlyną ir žalią laidus uždenkite laidų jungtimis.
4. Laidus prijunkite pažymėtose adapterių plokštės vietose: rudą – prie BRN, raudoną – prie RED, o oranžinį – prie ORN.
5. Duomenų perdavimo kabelį iš adapterių plokštės prijunkite prie duomenų prievado.
6. Likusį kabelį suvyniokite ir pritvirtinkite.



371L su jutiklinio pultelio funkcija ir 571L jungtys

371L be jutiklinio pultelio funkcijos

1. Juodą šviestuvo kabelio laidą prijunkite prie laidų jungties su juodu laidu. Pilką šviestuvo kabelio laidą prijunkite prie laidų jungties su violetiniu laidu.
2. Mėlyną ir žalią laidus uždenkite laidų jungtimis.
3. Likusį kabelį suvyniokite ir pritvirtinkite.



371L be jutiklinio pultelio funkcijos jungtys

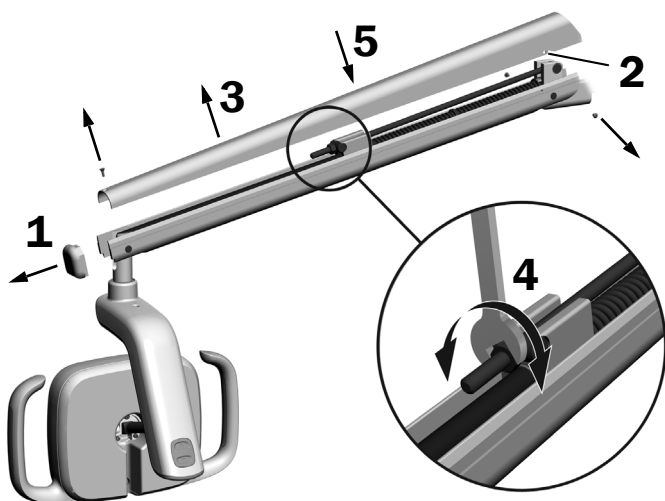
Šviestuvo paruošimas ir suregulavimas

Odontologinio šviestuvo judančios alkūnės subalansavimas

Rekomenduojami įrankiai

- Kryžminis atsuktuvus
- 5/64 col. šešiakampis raktas
- 1/2 col. kombinuotasis veržliaraktis

1. Nuimkite galinį dangtelį.
2. Atsukite tris varžtus, kuriais pritvirtintas dangtis.
3. Nuimkite dangtį.
4. Sureguliuokite spyruoklės gale esančią veržlę.
 - Jei odontologinis šviestuvus slenka aukštyn, veržlę sukite prieš laikrodžio rodyklę.
 - Jei odontologinis šviestuvus slenka žemyn, veržlę sukite pagal laikrodžio rodyklę.
5. Ant judančios alkūnės vėl uždėkite dangtį (bet jo dar nepritvirtinkite). Patikrinkite, ar šviestuvus nesislenka.
6. Kartokite 4 ir 5 veiksmus, kol šviestuvus nesislinks.



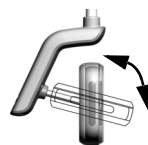
PASTABA Norint apriboti judančios alkūnės judėjimą aukštyn ir žemyn, galima sumontuoti papildomą eigos ribojimo rinkinį (dalies Nr. 90.1044.00).

Sukimosi priveržimo nustatymų reguliavimas

Rekomenduojamas įrankis

- 7/64 col. šešiakampis raktas

Vertikalaus priveržimo reguliavimas



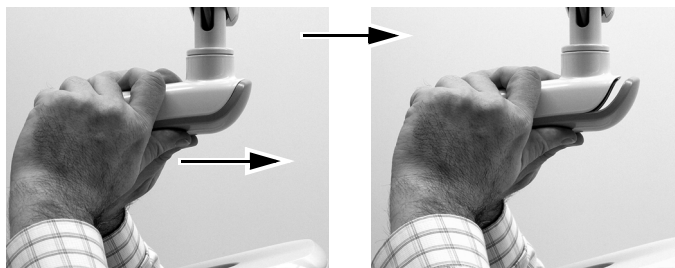
Norėdami reguliuoti priveržimą, sukite varžtą. Sukant pagal laikrodžio rodyklę, priveržimas padidinamas.

Varomojo įtaiso korpuso dangčio nuėmimas

1. Atsukite du varžtus, kuriais pritvirtintas varomojo įtaiso korpuso dangtelis.



2. Suėmę varomojo įtaiso korpusą, nykščiais nustumkite jo dangtelį.



Horizontalaus ir įstrižo priveržimo reguliavimas

1. Norėdami reguliuoti horizontalų priveržimą, sukite trinties reguliatorių.
2. Norėdami reguliuoti įstrižą priveržimą, sukite reguliavimo varžtą. Sukant pagal laikrodžio rodyklę, priveržimas padidinamas.



Šviestuvo išlygiavimas

Sistemos ir šviestuvo išlygiavimo instrukcijas žr. *A-dec 200 Installation Guide* (dalies Nr. 86.0004.00).

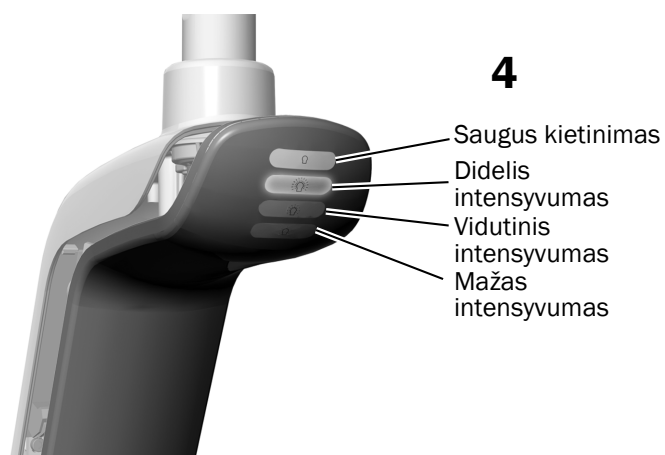
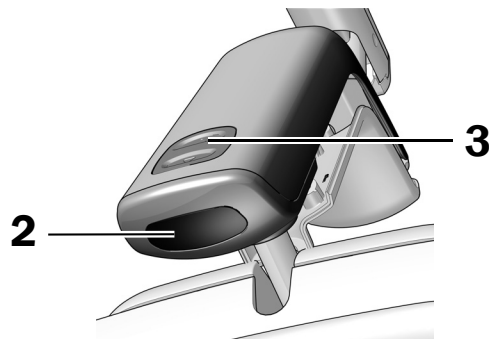
Šviestuvo tikrinimas

Žr. skyrių, skirtą jūsų sistemos konfigūracijai.

A-dec 571L	6
A-dec 371L	7
Odontologinio šviestuvo tikrinimas naudojant jutiklinį pultelį	7

A-dec 571L

1. Įjunkite sistemą.
2. Palaikykite ranką 76 mm (3 col.) atstumu nuo bekontakčio įjungimo / išjungimo jutiklio, kad įjungtumėte šviestuvą.
3. Paspausdami mygtukus, patikrinkite šviestuvą kiekvienu režimu.
4. Įjungę kiekvieną režimą patikrinkite, ar ant varomojo įtaiso korpuso dangtelio šviečia tinkama lemputė.
5. Jei jis tinkamai neveikia, patikrinkite laidų jungtis.

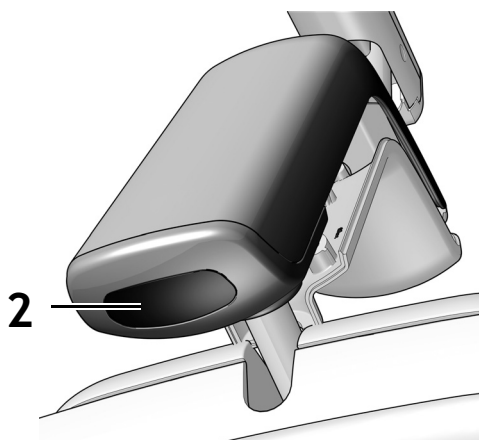


Tolesnis veiksmas

Toliau žr. „Odontologinio šviestuvo tikrinimas naudojant jutiklinį pultelį“ 7 psl.

A-dec 371L

1. Įjunkite sistemos maitinimą.
2. Patikrinkite šviestuvą, atlikdami toliau nurodytus veiksmus.
 - Šviestuvai su jutiklinio valdymo funkcija – norėdami patikrinti, ar šviestuvas išsijungia ir įsijungia, atlikite vieną iš toliau nurodytų veiksmų.
 - **Bekontaktis jutiklis** – priartinkite ranką 76 mm (3 col.) atstumu nuo bekontakčio įjungimo / išjungimo jutiklio.
 - **Mygtukas** – paspauskite maitinimo mygtuką (toje pačioje vietoje, kaip ir toliau parodytas bekontaktnis jutiklis).
 - Šviestuvai be jutiklinio valdymo funkcijos – paspauskite maitinimo mygtuką (toje pačioje vietoje, kaip ir toliau parodytas bekontaktnis jutiklis) ir patikrinkite, ar persijungia šviestuvo didelio intensyvumo, mažo intensyvumo ir išjungimo režimai.




Parodytas bekontaktnis jutiklis

3. Jei jis tinkamai neveikia, patikrinkite laidų jungtis.

Odontologinio šviestuvo tikrinimas naudojant jutiklinį pultelį

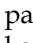



PASTABA Jutiklinio pultelio simboliai ir piktogramos yra „A-dec, Inc.“ nuosavybė.

1. Įjunkite sistemos maitinimą.
2. Norėdami patikrinti, ar šviestuvas išsijungia ir išsijungia bei persijungia į visus intensyvumo režimus (371L su jutiklinio pultelio funkcija: didelio intensyvumo ir kompozito / mažo intensyvumo; 571L: didelio, vidutinio ir mažo intensyvumo bei saugaus kietinimo), pakartotinai paspauskite ir atleiskite . Norėdami šviestuvą išjungti, šį mygtuką paspauskite ir palaikykite.



PASTABA Kai 371L šviestuvas veikia kompozito / mažo intensyvumo režimu arba kai 571L šviestuvas veikia saugaus kietinimo režimu, jutikliniame pultelyje mirksi šviestuvo indikatorius.

3. Norėdami išjungti automatinio įjungimo / išjungimo funkciją, vienu metu paspauskite ir tris sekundes palaikykite  bei . Vienas pyptelėjimas nurodo, kad automatinio įjungimo / išjungimo funkcija yra išjungta. Norėdami ją vėl įjungti, pakartokite šį veiksmą. Trys pyptelėjimai nurodo, kad automatinio įjungimo / išjungimo funkcija yra suaktyvinta.



Standartinis jutiklinis pultelis



„Deluxe“ jutiklinis pultelis

Varomojo įtaiso korpuso dangčio sumontavimas



ĮSPĖJIMAS Elektros smūgio pavojus. Nuimdami ar montuodami dangčius būkite atsargūs, kad nepažeistumėte jokių laidų ar vamzdelių. Sumontavę dangčius patikrinkite, ar jie patikimai pritvirtinti.

1. Varomojo įtaiso korpuso dangtį nustatykite į tokią padėtį, kad rakto anga sutaptų su stovu; tada varomojo įtaiso korpuso dangtį delnu pastumkite į jo vietą.



2. Dangtį pritvirtinkite dviem varžtais.



Informacija apie reglamentavimą ir garantiją

Būtiną reglamentavimo informaciją ir „A-dec“ garantijos ieškokite dokumente *Informacija apie reglamentavimą, specifikacijos ir garantija* (dalies Nr. 86.0221.30), kuris pateikiamas Išteklių centre adresu www.a-dec.com.



Norėdami greitai pasiekti šį dokumentą internete, nuskaitykite, palieskite arba spustelėkite šį QR kodą, kuris nurodo į a-dec.com/regulatory-guide.



„A-dec“ būstinės

2601 Crestview Drive
Newberg, OR 97132 JAV
Tel. 1 800 547 1883 JAV / KANADOJE
Tel. +1 503 538 7478 už JAV / KANADOS ribų
www.a-dec.com

„A-dec, Inc.“ nesuteikia jokių garantijų, susijusių su šio dokumento turiniu, įskaitant numanomas perkamumo ir tinkamumo konkrečiam tikslui garantijas, bet jomis neapsiribojant.

a dec[®]
reliablecreativesolutions[®]

86.0506.30 Rev F
Išleidimo data: 2022-11-30
Copyright 2022 A-dec, Inc.
Visos teisės saugomos.
IGporeven18