

A-dec® 371L/571L fogászati fény A-dec 200 fogászati széken

A dokumentumban szereplő termékmodellek és -verziók

Modellek	Verzió	Leírás
200	A	Fogászati szék
371L	A	Fogászati fény
571L	A	Fogászati fény

Előkészületek



FIGYELMEZTETÉS A termék károsodását okozhatja, illetve súlyos vagy végzetes személyi sérüléshez vezethet, ha az eljárás megkezdése előtt elmulasztja kikapcsolni vagy leválasztani az áramellátást.



FIGYELEM Az áramköri kártyák érzékenyek a sztatikus elektromosságra. Elektrosztatikus kisülés (Electrostatic Discharge, ESD) elleni óvintézkedések szükségesek, amikor megérinti az áramköri kártyát, illetve összeköttetést létesít az áramköri kártyával. Az áramköri kártyákat kizárólag villanyszerelő vagy képzett szervizmunkatárs helyezheti üzembe.



FIGYELMEZTETÉS Áramütésveszély.
A burkolatok eltávolítása vagy cseréje közben ügyeljen arra, hogy ne sértse meg a vezetékeket vagy csöveket. A visszahelyezésük után győződjön meg a burkolatok rögzített voltáról.

1. Az üzembe helyezés megkezdése előtt kapcsolja ki a rendszer áramellátását.



A fény üzembe helyezése



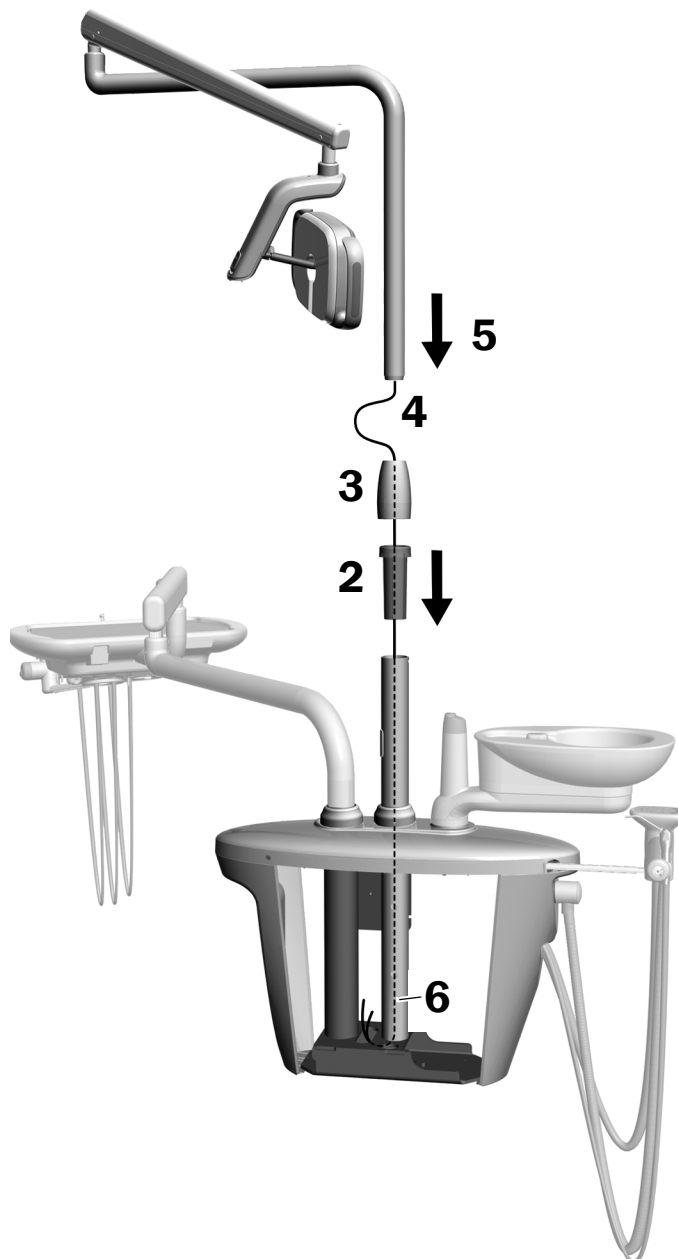
MEGJEGYZÉS A jelen üzembehelyezési útmutatóban szereplő utasítások – a külön jelzett kivételekkel – a 371L és 571L fogászati fényre egyformán érvényesek.

A fogászati fény részegységeinek üzembe helyezése a támogatóközponton

1. A támogatóközpont burkolatainak eltávolítása érdekében lazítsa meg a négy szorítócsavart.

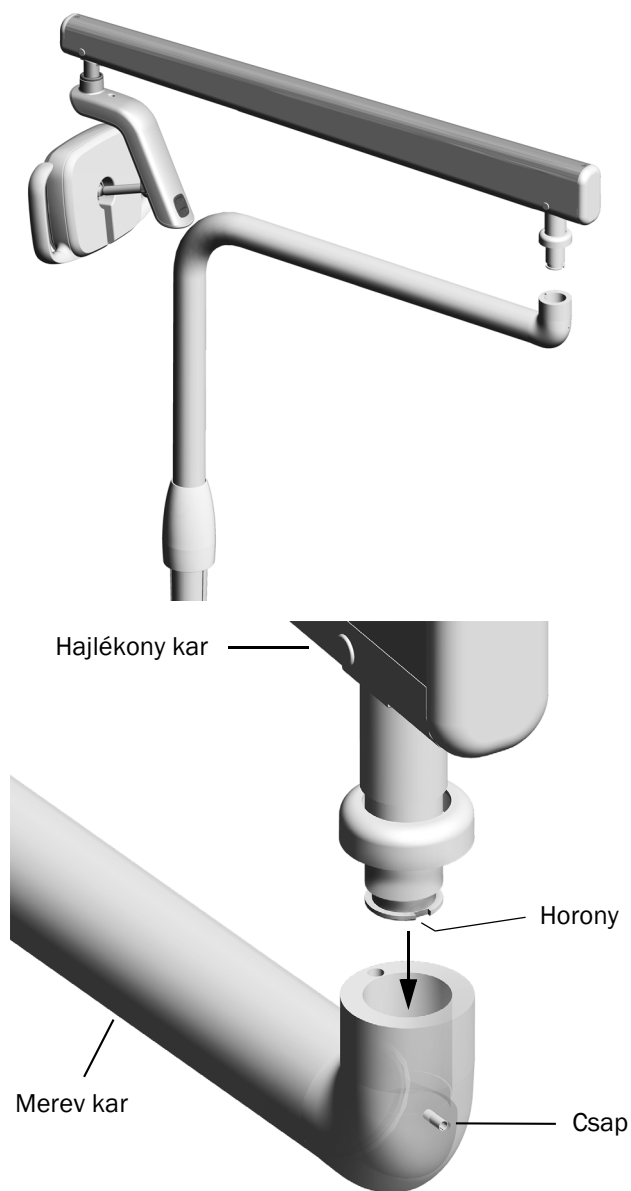


2. Illessze be és tolja teljesen a helyére a csapágyat a támogatóközpont oszlopában.
3. Helyezze fel a fedőburkolatot a csapágyra.
4. Vezesse le a vezetéket a támogatóközpont oszlopába.
5. Illessze be a fogászati fény oszlopát.
6. Vezesse ki a vezetéket az oszlopból a támogatóközpontba.



A hajlékony kar üzembe helyezése

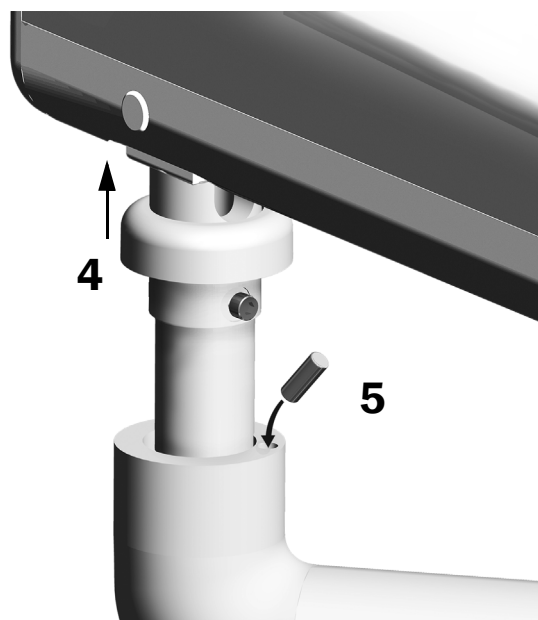
1. Igazítsa a hajlékony kart a merev kar fölé, ügyelve arra, hogy a hajlékony kar oszlopán lévő horony egy vonalban legyen a merev karban lévő csappal.
2. Illessze a hajlékony kar oszlopát a merev karba.



3. Fordítsa el a fényt az üzemi helyzetébe.



4. Emelje fel a fedőgyűrűt.
5. Illessze be az ütközőcsapot.

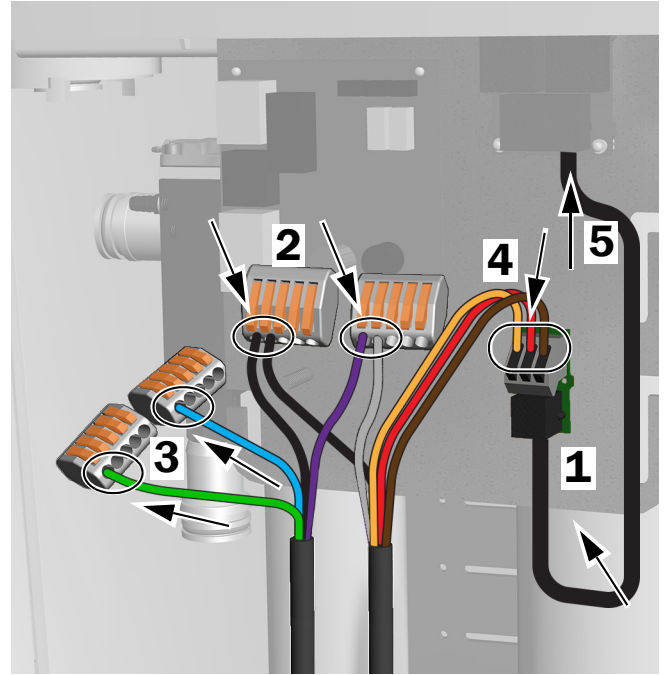


Az elektromos kábelek és az adatvezeték csatlakoztatása

Tekintse meg a saját rendszer-konfigurációjának megfelelő szakaszt.

371L érintőpárna-funkcióval és 571L

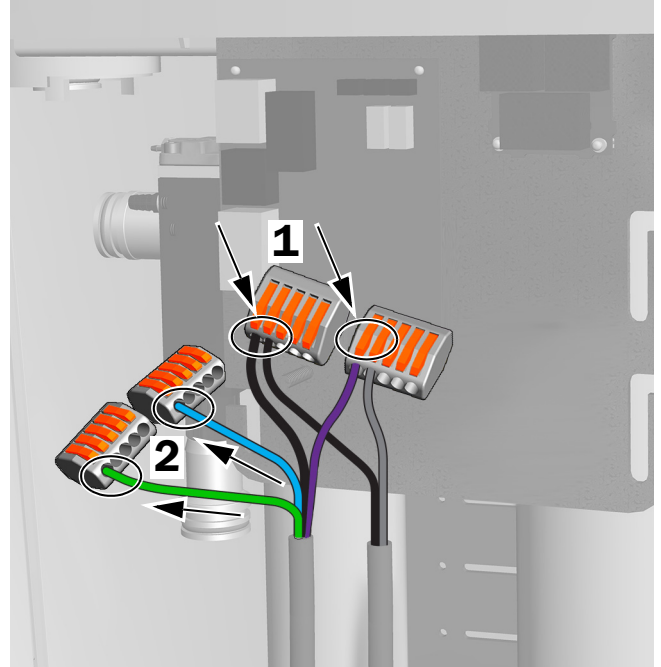
1. Húzza le a papír védőréteget az adapterkártyáról. Erősítse az adapterkártyát a támogatóközpont vázáához.
2. Csatlakoztassa a fénykábel fekete vezetékét a fekete vezetékkel rendelkező vezeték-összekötőhöz. Csatlakoztassa a fénykábel szürke vezetékét a bíbor vezetékkel rendelkező vezeték-összekötőhöz.
3. Zárja le a vezeték-összekötőkkel a kék és a zöld vezetékét.
4. Csatlakoztassa a vezetékeket az adapterkártya következő címkeihez: a barnát a BRN, a pirosat a RED, a narancssárgát pedig az ORN pozícióhoz.
5. Csatlakoztassa az adapterkártya kimenő adatvezetékét egy adatporthoz.
6. Tekerje fel és rögzítse a felesleges kábelrészt.



Csatlakoztatás érintőpárna-funkcióval rendelkező 371L és 571L esetén

371L érintőpárna-funkció nélkül

1. Csatlakoztassa a fénykábel fekete vezetékét a fekete vezetékkel rendelkező vezeték-összekötőhöz. Csatlakoztassa a fénykábel szürke vezetékét a bíbor vezetékkel rendelkező vezeték-összekötőhöz.
2. Zárja le a vezeték-összekötőkkel a kék és a zöld vezetékét.
3. Tekerje fel és rögzítse a felesleges kábelrészt.



Csatlakoztatás érintőpárna-funkció nélküli 371L esetén

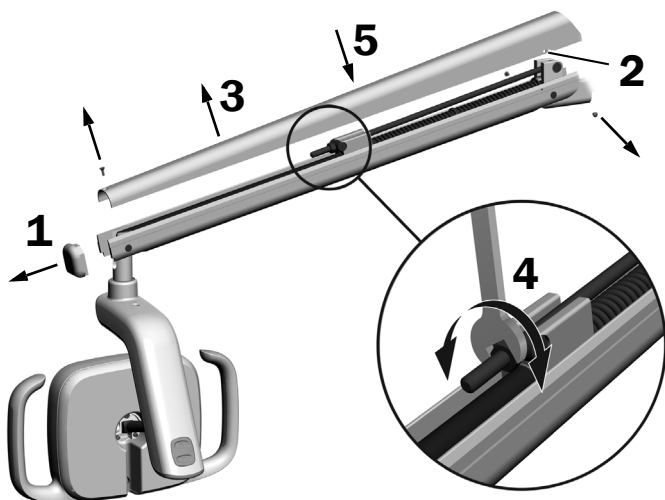
A fény előkészítése és beállítása

A fogászati fény hajlékony karjához tartozó ellensúly beállítása

Ajánlott szerszámok

- Csillagfejű csavarhúzó
- 5/64" méretű imbuszkulcs
- 1/2" méretű kombinált csavarkulcs

1. Vegye le a zárósapkát.
2. Szerelje ki a három csavart, amelyek a burkolatot rögzítik.
3. Vegye le a burkolatot.
4. Állítsa be a csavaranyát a rugó végén.
 - Ha a fogászati fény felfelé térül, a csavaranyát balra fordítsa el.
 - Ha a fogászati fény lefelé térül, a csavaranyát jobbra fordítsa el.
5. Igazítsa vissza a burkolatot a hajlékony karra (de még ne rögzítse újra). Ellenőrizze az eltérülést.
6. Az eltérülés teljes kiküszöböléséig ismételje a 4. és 5. lépést.



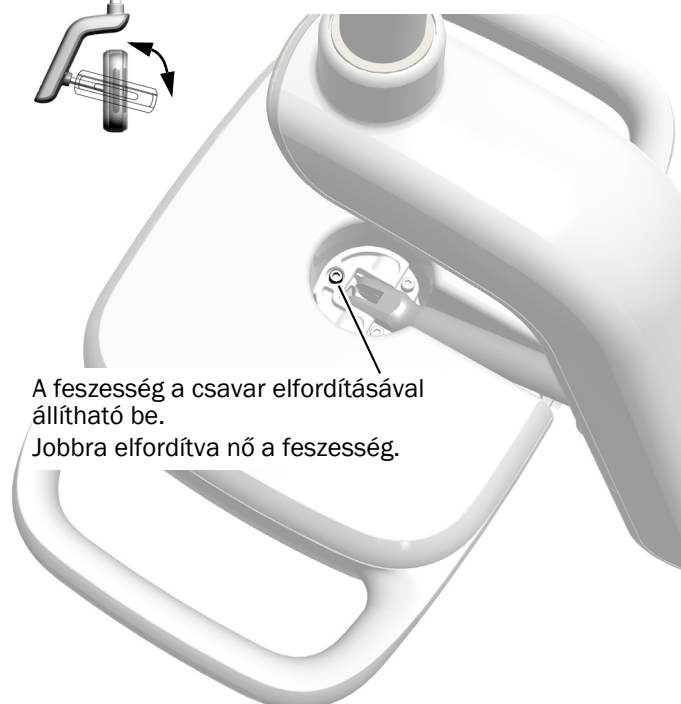
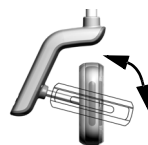
MEGJEGYZÉS Külön rendelhető végkiterés-korlátozó készlet (sz.: 90.1044.00) is felszerelhető, amellyel korlátozni lehet a hajlékony kar felfelé és lefelé irányuló mozgását.

A forgási feszesség típusok beállítása

Ajánlott szerszám

- 7/64" méretű imbuszkulcs

A függőleges feszesség beállítása



A feszesség a csavar elfordításával állítható be.

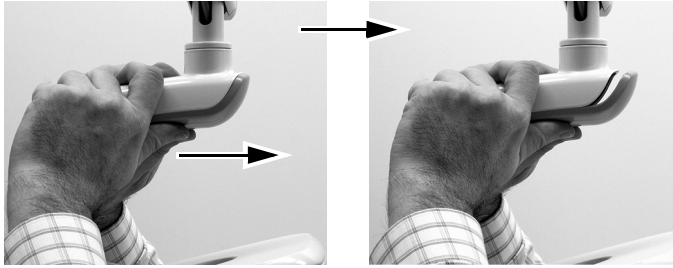
Jobbra elfordítva nő a feszesség.

A hajtószerkezet burkolatfedelének eltávolítása

1. Szerelje ki a hajtószerkezet burkolatfedelét rögzítő két csavart.

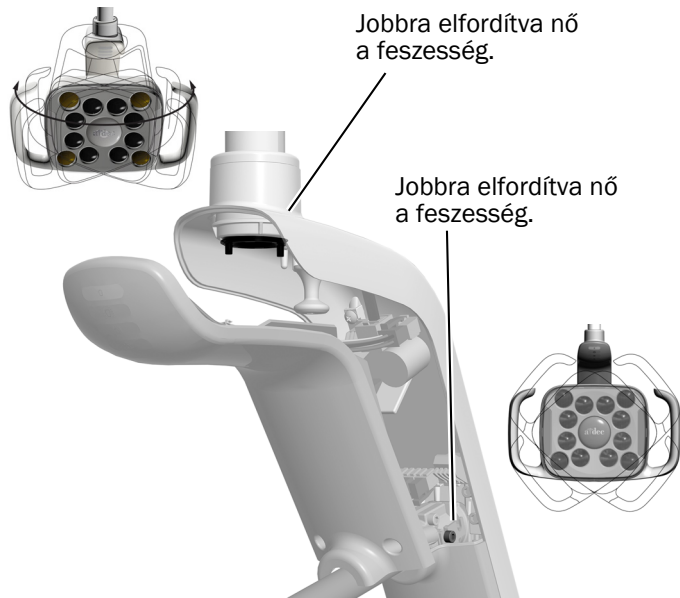


2. A hajtószerkezet burkolatát megragadva a hüvelykujjaival tolja le a fedelet a burkolatról.



A vízszintes és átlós feszesség beállítása

1. A vízszintes feszesség a súrlódásállító elfordításával állítható be.
2. Az átlós feszesség az állítócsavar elfordításával állítható be. Jobbra elfordítva nő a feszesség.



A fény színtezése

A rendszer és a fény színtezési utasításait lásd: *A-dec 200 Installation Guide* (sz.: 86.0004.00).

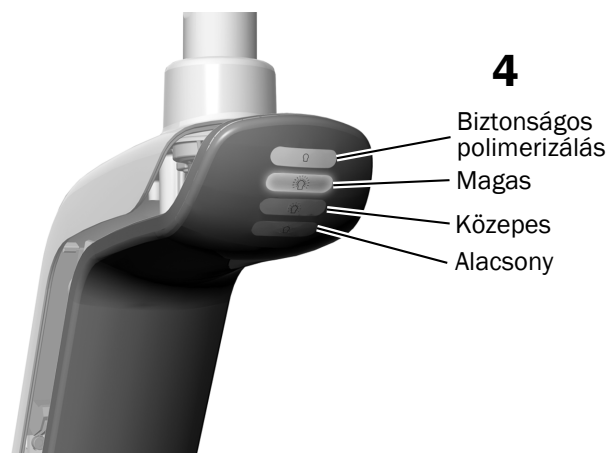
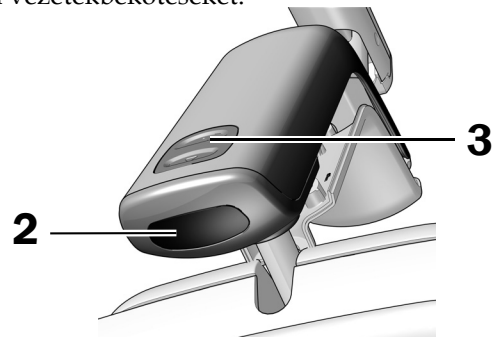
A fény tesztelése

Tekintse meg a saját rendszer-konfigurációjának megfelelő szakaszt:

A-dec 571L	6
A-dec 371L	7
A fogászati fény érintőpárnás tesztelése	7

A-dec 571L

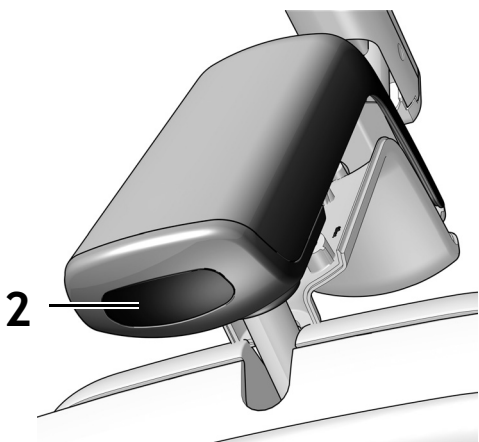
1. Kapcsolja be a rendszert.
2. A fény bekapcsolásához vigye a kezét az érintésmentes be-/kikapcsolás érzékelőjének 76 mm-es (3") körzetébe.
3. A gombok megnyomásával tesztelje a fényt az egyes módokban.
4. Minden mód esetén ellenőrizze, hogy a megfelelő fény kezd világítani a hajtószerkezet burkolatfedelén.
5. Helytelen működés esetén ellenőrizze a vezetékbekeötéseket.



Következő lépés Folytassa ezzel: „A fogászati fény érintőpárnás tesztelése”, 7. oldal.

A-dec 371L

1. Kapcsolja be a rendszer tápellátását.
2. Tesztelje a fényt:
 - **Érintésvezérlő funkcióval ellátott fények** – A fény ki-/bekapcsolt állapot közötti váltásának ellenőrzéséhez végezze el néhányszor az alábbi műveletek egyikét:
 - **Érintésmentes érzékelő** – Vigye a kezét az érintésmentes be-/kikapcsolás érzékelőjének 76 mm-es (3") körzetébe.
 - **Nyomógomb** – Nyomja meg a bekapcsológombot (ugyanazon a helyen, ahol az érintésmentes érzékelő látható az alábbiakban).
 - **Érintésvezérlő funkció nélküli fények** – Nyomja meg a bekapcsológombot (ugyanazon a helyen, ahol az érintésmentes érzékelő látható az alábbiakban), és ellenőrizze, hogy a fény végighalad-e a magas-alacsony-kikapcsolt cikluson.



Az érintésmentes érzékelő ábrázolása

3. Helytelen működés esetén ellenőrizze a vezetékek bekötését.

A fogászati fény érintőpárna tesztelése



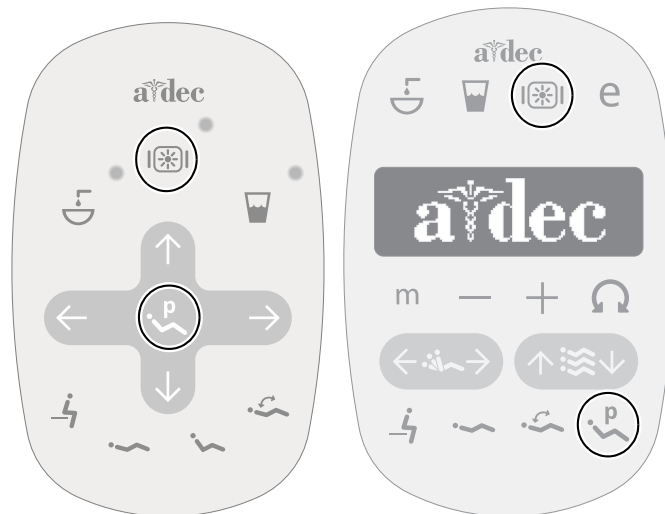
MEGJEGYZÉS Az érintőpárna-szimbólumok és -ikonok az A-dec, Inc. tulajdonát képezik.

1. Kapcsolja be a rendszer tápellátását.
2. Ellenőrizze a fény be- és kikapcsolódását, illetve fényerősségi módok közötti váltását (371L érintőpárna-funkcióval: magas és kompozit/alacsony; 571L: magas, közepes és alacsony, plusz biztonságos polimerizálás mód) – ehhez többször nyomja meg és engedje el a gombot. A fény kikapcsolásához nyomja meg hosszan a gombot.



MEGJEGYZÉS Ha a 371L modell kompozit/alacsony módban, illetve az 571L modell biztonságos polimerizálás módban van, az érintőpárna jelzőfénye villog.

3. Az automatikus be-/kikapcsolási funkció letiltásához nyomja együtt hosszan, kb. három másodpercig a és gombot. Az automatikus be-/kikapcsolási funkció kikapcsolását egy sípszó jelzi. A funkció újbóli engedélyezéséhez ismételje meg ezt a lépést. Az automatikus be-/kikapcsolási funkció aktiválását három sípszó jelzi.



Normál érintőpárna

Deluxe érintőpárna

A hajtószerkezet burkolatfedelének felszerelése



FIGYELMEZTETÉS Áramütésveszély.

A burkolatok eltávolítása vagy cseréje közben ügyeljen arra, hogy ne sértse meg a vezetékeket vagy csöveket. A visszahelyezésük után győződjön meg a burkolatok rögzített voltáról.

1. Helyezze el úgy a hajtószerkezet burkolatfedelét, hogy a csapszegfurat illeszkedjen az oszlop köré, majd tenyerével tolja helyére a fedelet.



2. Két csavarral rögzítse a burkolatot.



Szabályozási információk és jótállási tájékoztató

Az előírt szabályozási információkért és az A-dec jótállási tudnivalóiért lásd a *Szabályozási információk, műszaki adatok és jótállási tájékoztató* című dokumentumot (sz.: 86.0221.32), amely a Tájékoztatási központban érhető el: www.a-dec.com.



A dokumentum gyors internetes eléréséhez olvassa be, illetve koppintson vagy kattintson erre a QR-kódra, amely a következő webcímre mutat: a-dec.com/regulatory-guide.



A-dec Központ

2601 Crestview Drive
Newberg, OR 97132, Amerikai Egyesült Államok
Tel.: 1 800 547 1883 az Egyesült Államokban/Kanadában
Tel.: +1 503 538 7478 az Egyesült Államokon/Kanadán kívül
www.a-dec.com

Az A-dec, Inc. nem vállal semmiféle garanciát a jelen dokumentum tartalmát illetően, többek között az értékesíthetőségre és az adott célra való alkalmasságra vonatkozó hallgatólagos jótállást is ideértve.