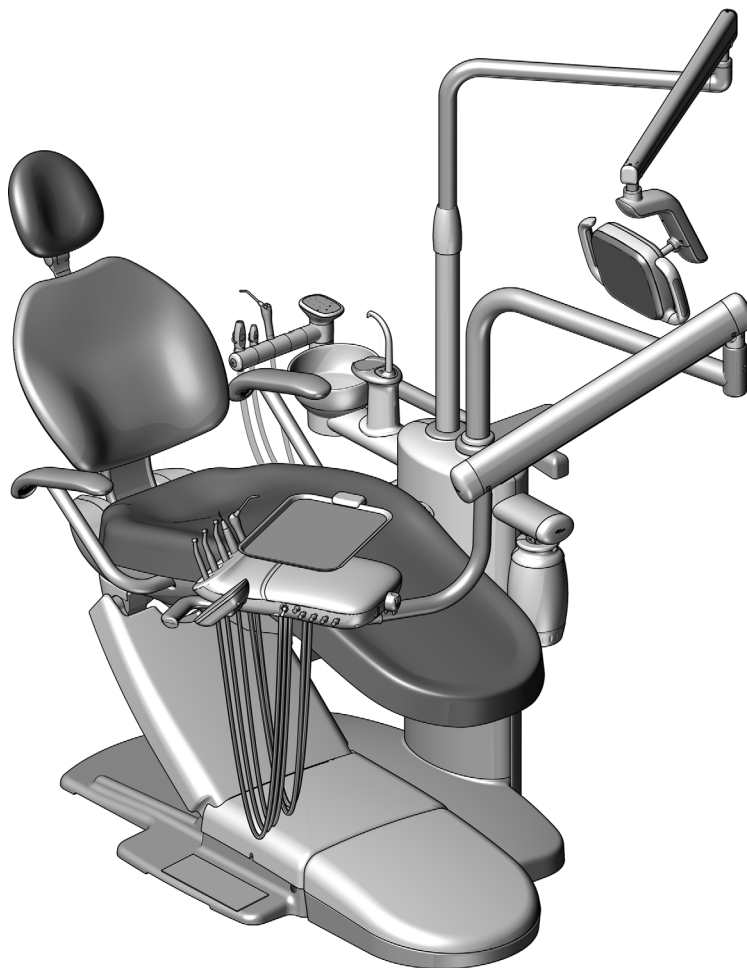


Abimoodul A-dec® 363

PAIGALDUSJUHEND

Sisukord

Enne alustamist	2
Abimooduli paigaldamine	4
Assistendi instrumentide A-dec 352/353 paigaldamine	13
Juhtsüsteemi A-dec 334pro/ 335pro/334/335 paigaldamine	20
A-deci hambaravilambi paigaldamine	30
Monitorihoidiku paigaldamine	30
Süljekaasi paigaldamine	31
Põrandakarbi paigaldamine	33
Tehniliste kommunikatsioonivõrkude suunamine ja ühendamine	35
Abimooduli juhtmete ja andmejuhtme ühendamine toiteallikaga	41
Süsteemi ettevalmistamine	49
Süsteemi reguleerimine	52
Süsteemi loodimine	53
Kontrollige, et süljekaasi jaoks oleks ruumi	56
Puutejuhtimise toimingud	58
Süsteemi testimine	60
Katete paigaldamine	61
Lisa: Õhu vaakumsüsteemi (AVS) paigaldamine	69
Normatiivne teave	80



Abimoodul A-dec 363 hambaravitoolile A-dec 311

Selles dokumendis kirjeldatud toodete mudelid ja versioonid

Mudelid	Versioonid	Kirjeldus
352, 353	A	Assistendi instrumendid
334/335	A	Juhtsüsteem
334pro/335pro	Ei kohaldata	Juhtsüsteem
311	B	Hambaravitool
363	A	Abimoodul

Enne alustamist



MÄRKUS Eduka paigaldamise jaoks oluline teave on kogu kasutusjuhendis sellisel taustal nagu see märkus.



LUGEGE SEDA! Enne nende protseduuride alustamist peab hambaravitool 311 olema põranda külge kinnitatud. Kui tool ei ole põranda külge kinnitatud vt *Hambaravitooli A-dec 311 paigaldamisjuhend* (tootenr 86.0921.31).



HOIATUS Elektrilöögi oht. Olge katte eemaldamisel ja paigaldamisel ettevaatlik, et vältida juhtmete või voolikute kahjustamist. Kontrollige pärast paigaldamist, kas katted on korralikult kinni.

Soovitatud tööriistad

- Kuuskantvõtmete komplekt
- Tangid
- Magnetlood
- 5/16-tolline kuuskantvõti
- Dünamomeetriline võti 5/16-tollise kuuskantotsikuga
- Lõiketangid
- Reguleeritav mutrivõti
- Hülsi lükkaja
- Mõõdulint
- 1/4- ja 3/8-tolline kombineeritud mutrivõti
- Kummihaamer
- Ristpeaga kruvikeeraja
- Juhtmekoorija

Paigaldamisjärjekord

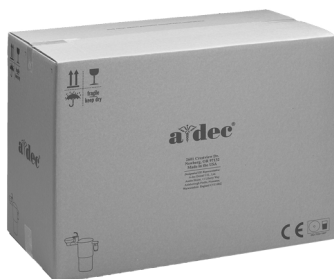
Te ei pruugi paigaldamisel vajada kõiki selles dokumendis kirjeldatud mooduleid. Enne alustamist.

1. Selgitage välja, milliseid mooduleid te abimoodulile paigaldate.
2. Kasutage paigaldamisjärjestust, et teha kindlaks moodulite paigaldamisjärjekord.



MÄRKUS Iga mooduli kast sisaldab kõiki selle mooduli paigaldamiseks vajalikke osi.

1



Abimoodul

3



Juhtsüsteem

2



Assistendi instrumendid

4



Hambaravilamp

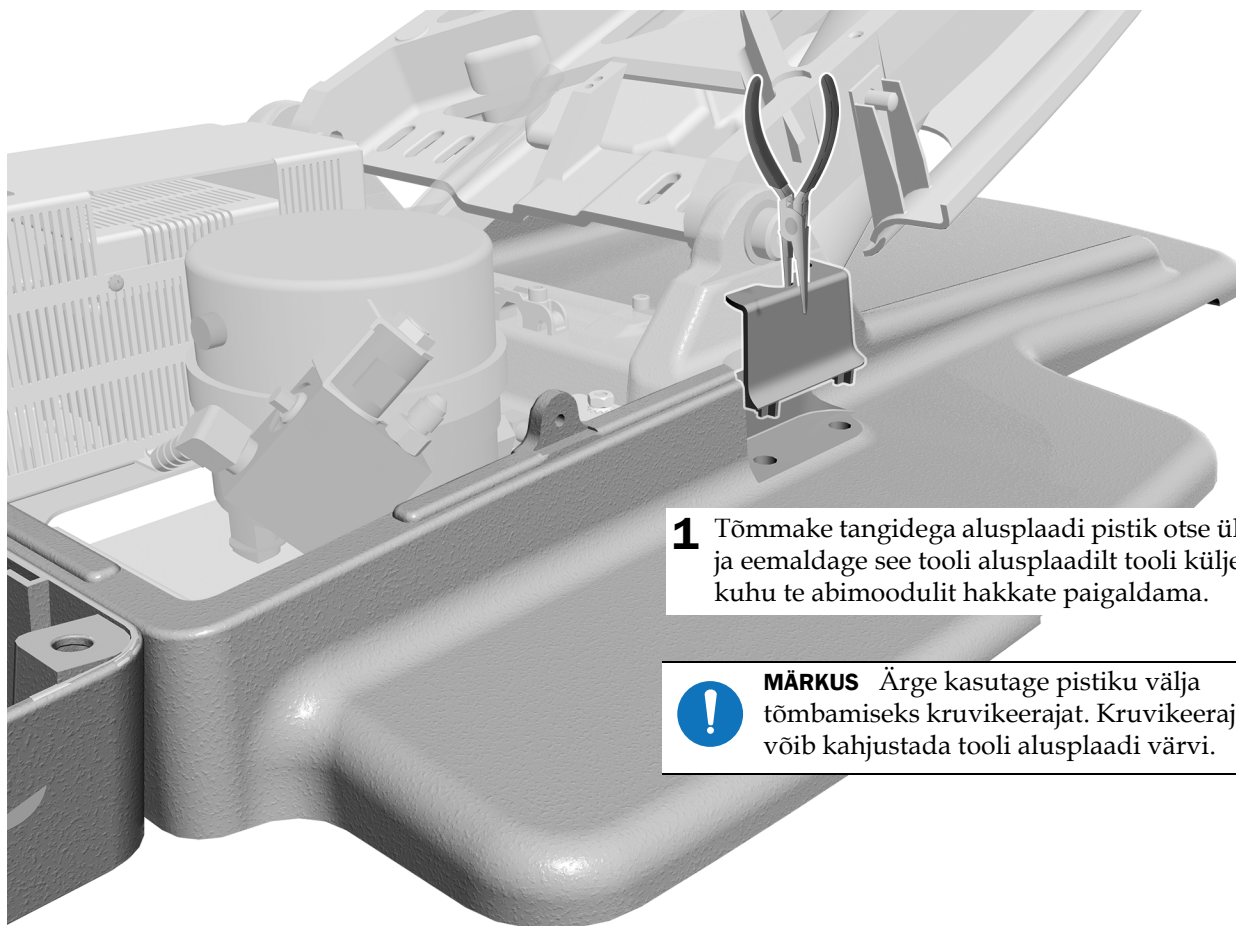
Abimooduli paigaldamine

Abimooduli 363 saab paigaldada üks kõik kummale poole tooli. Need protseduurid näitavad paigaldamist paremakäelisele kasutajale.

Soovitatud tööriistad

- Tangid
- Magnetlood
- 1/8-, 3/16- ja 3/8-tollised kuuskantvõtmed
- 5/16-tolline kuuskantvõti
- Dünamomeetriline võti 5/16-tollise kuuskantotsikuga
- Mõõdulint

Etapp 1.

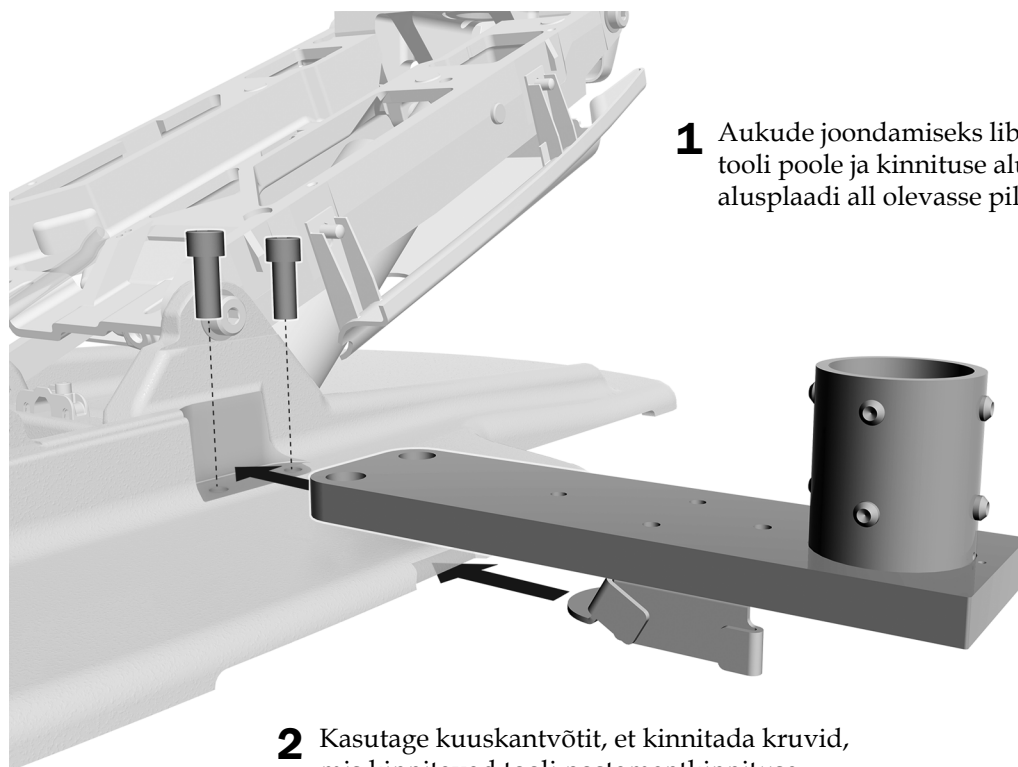


1 Tõmmake tangidega alusplaadi pistik otse üles ja eemaldage see tooli alusplaadilt tooli küljel, kuhu te abimoodulit hakkate paigaldama.



MÄRKUS Ärge kasutage pistiku välja tõmbamiseks kruvikeerajat. Kruvikeeraja võib kahjustada tooli alusplaadi värvi.

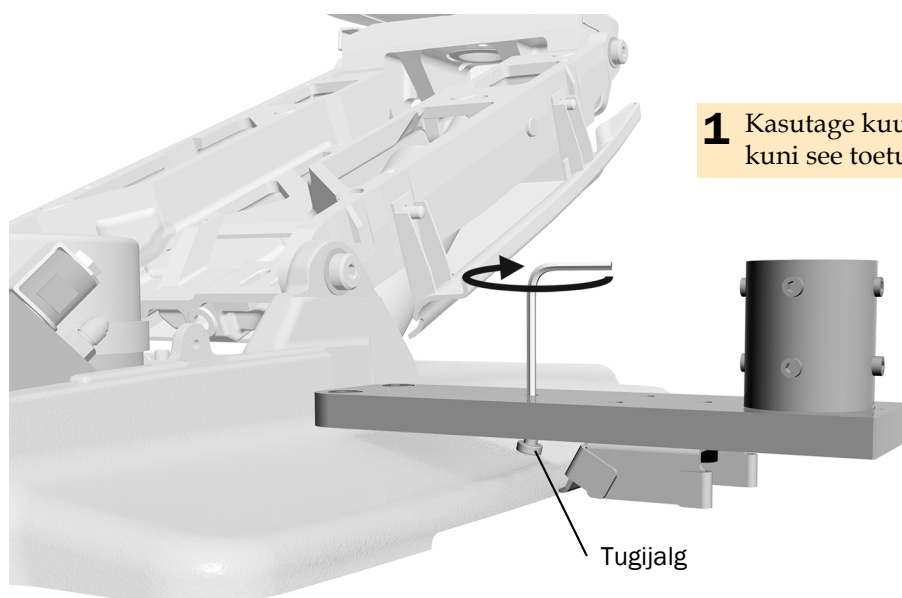
Etapp 2.



- 1** Aukude joendamiseks libistage postamentkinnitust tooli poole ja kinnituse alumine osa libiseb alusplaadi all olevasse pilusse.

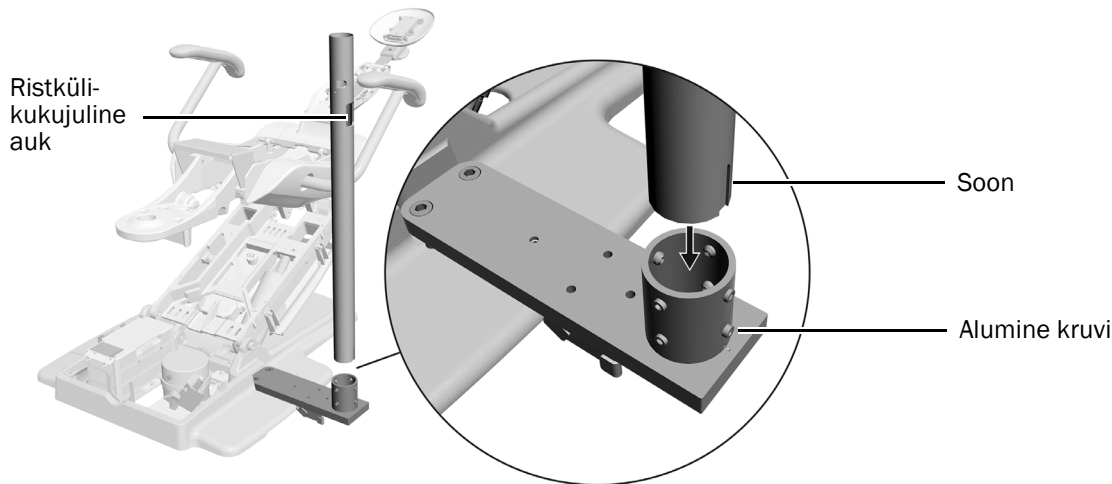
- 2** Kasutage kuuskantvõtit, et kinnitada kruvid, mis kinnitavad tooli postamentkinnituse.

Etapp 3.



- 1** Kasutage kuuskantvõtit, et keerata kinni tugijalg, kuni see toetub kindlalt vastu tooli alusplaati.

Etapp 4.



- 1 Asetage abimooduli post postamentkinnitusse. Suunake ristkülikukujuline auk ja soon paremale, kui olete näoga tooli jalaosa poole. Asetage alumine kruvi soonde.

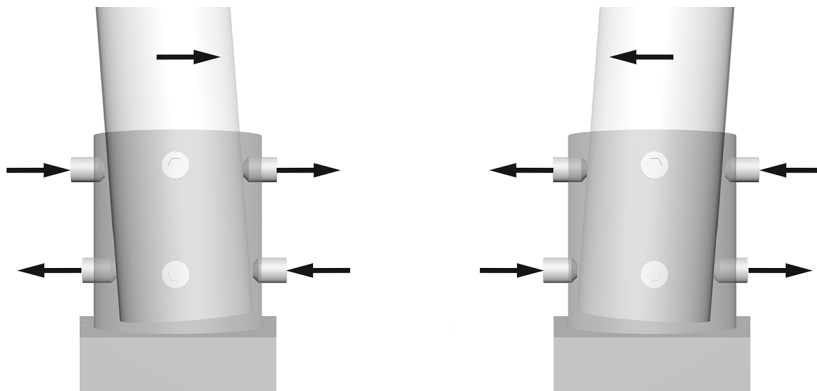
Etapp 5.

1. Pange post kinnituse sees keskele.
2. Asetage lood vertikaalselt vastu posti, vahetult loodimiskruvide kohale.
3. Keerake kinnituse ümber kruvid kinni. Hoidke post võimalikult kinnituse keskel.



NÕUANNE Alustage posti ristkülikukujulise augu all olevatest kruvidest. Kruvide pingutamisel veenduge, et kruvi oleks posti allosas soones.

4. Posti kalde muutmiseks reguleerige vastakuti jäävaid loodimiskruvisid kinnituse üla- ja alaosas. See, milliseid kruvisid rohkem kinni või lahti keerata, sõltub kaldesuunast, mida soovite korrigeerida. Keerake loodimiskruvisid rohkem kinni ja lahti paarikaupa.



5. Reguleerige kõiki kaheksat loodimiskruvi kinnituse ümber, kuni süsteem on loodis. Kui süsteem on loodis, keerake loodimiskruvid korralikult kinni.



MÄRKUS See on posti esialgne loodimine. Pärast kõigi moodulite paigaldamist on abimoodul vaja lõplikult loodida.

Etapp 6.

- 1 Keerake abimooduli voolikute kimp ümber käe ja tõstke abimoodul karbist välja.
- 2 Eemaldage abimoodulilt katted.



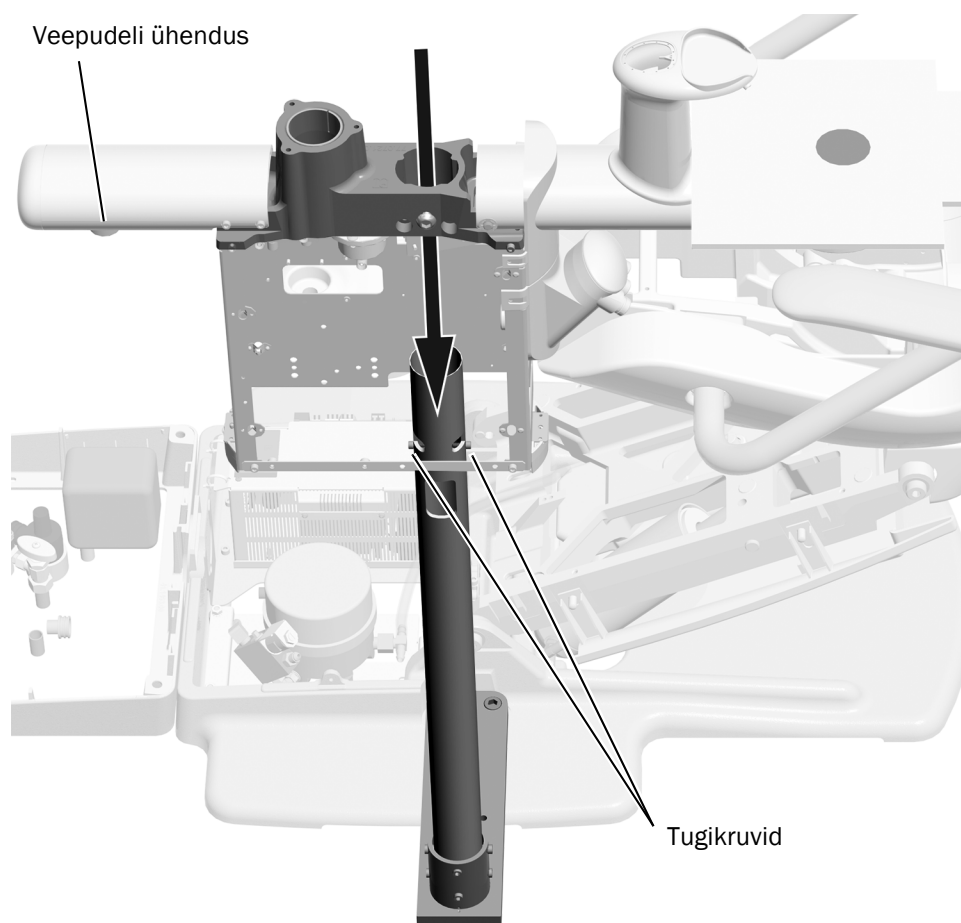
HOIATUS Kui süsteemil on süljekauss, ärge eemaldage paigaldamisjuhikut, mis on juhtmega kinnitatud süljekaasi toe külge, enne kui abimoodul on korralikult joondatud. Abimooduli õige joondamise tagamiseks järgige järgmist jaotist.

- 3 Hoidke abimoodulit abimooduli posti kohal nii, et veepudeli ühendus oleks tooli jalaosa poole.



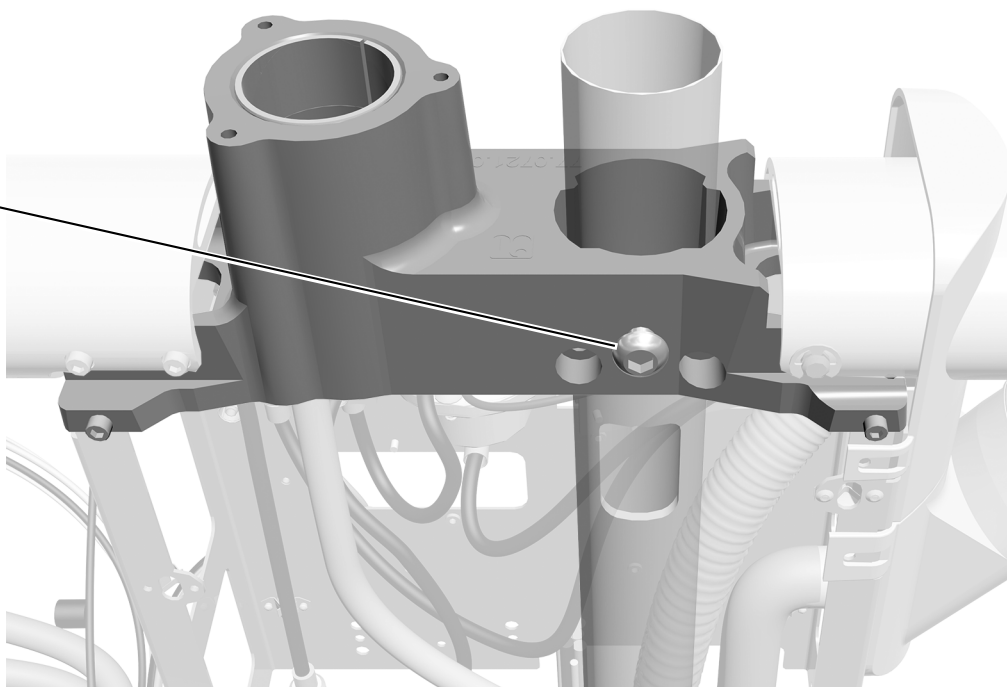
ETTEVAATUST Eemaldage ettevaatlikult kõik juhtmed ja voolikud, et need jääksid abimooduli raami siseküljele ega saaks muljuda ega murduda.

- 4 Lükake abimoodul mööda posti alla, kuni raam toetub tugikruvidele.



Etapp 7.

Nööppeaga kruvi



- 1** Kasutage kuuskantvõtit, et pingutada nööppeaga kruvi, nii et saate abimoodulit pöörata, kuid see ei pöörle vabalt.

Etapp 8.

Kui teie süsteem sisaldab süljekaussi toimige järgmiselt.

- 1** Lülitage tooli toide sisse.
- 2** Voltige paigaldamisjuhik lahti.



HOIATUS Paigaldamisjuhik ei tohi käetoega kattuda, et tagada õige suurusega vaba ruum süljekaussi ja käetoe vahel.

- 3** Joondage abimoodul nii, et paigaldamisjuhik ei kattuks käetoega, kuid nende vahele ei jääks ka tühimikku. (Tühimiku tõttu ei pruugi abimooduli kaas õigest sobitada.)



TÄHELEPANU Trükkplaadid on tundlikud staatilise elektri suhtes. Trükkplaadi puudutamisel või sellega ühenduste tegemisel tuleb järgida elektrostaatilist lahendust (ESD) puudutavad ettevaatusabinõusid. Trükkplaate tohib paigaldada ainult elektrik või kvalifitseeritud teenindustöötaja.

- 4** Vaba ruumi kontrollimiseks kasutage šunti, et liigutada tooli üles ja alla.

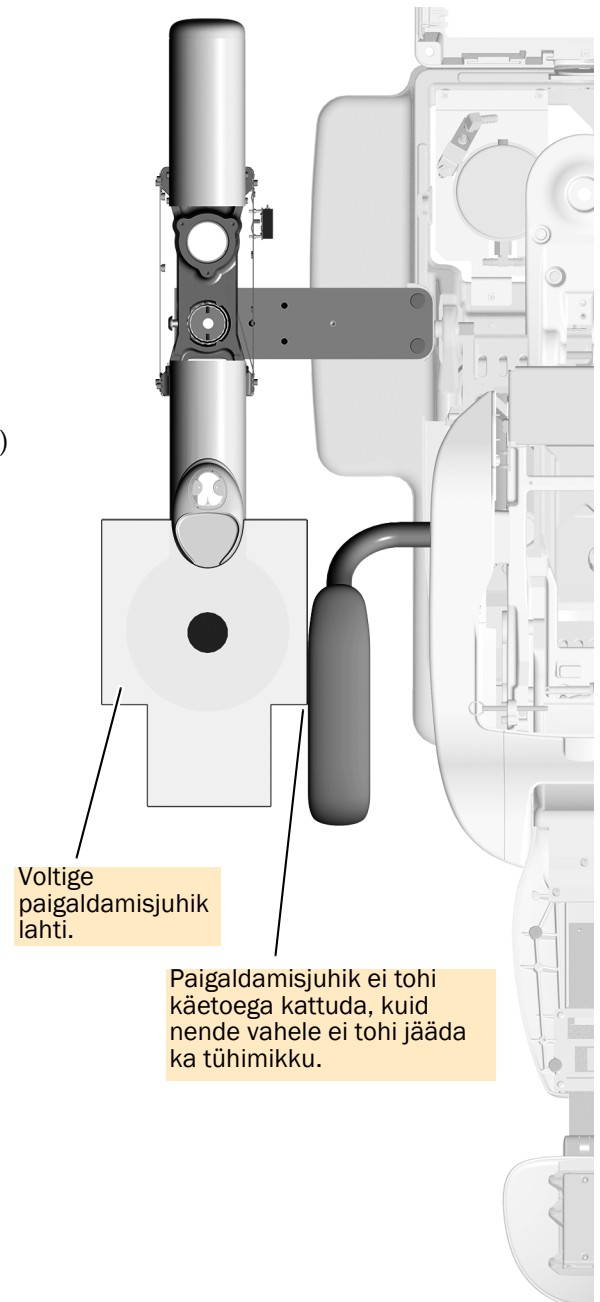


HOIATUS Enne järgmise tööga alustamist tuleb vool kindlasti välja lülitada või lahti ühendada, kuna vastasel korral võivad tagajärjeks olla tootekahjustused ning rasked kuni surmavad vigastused.

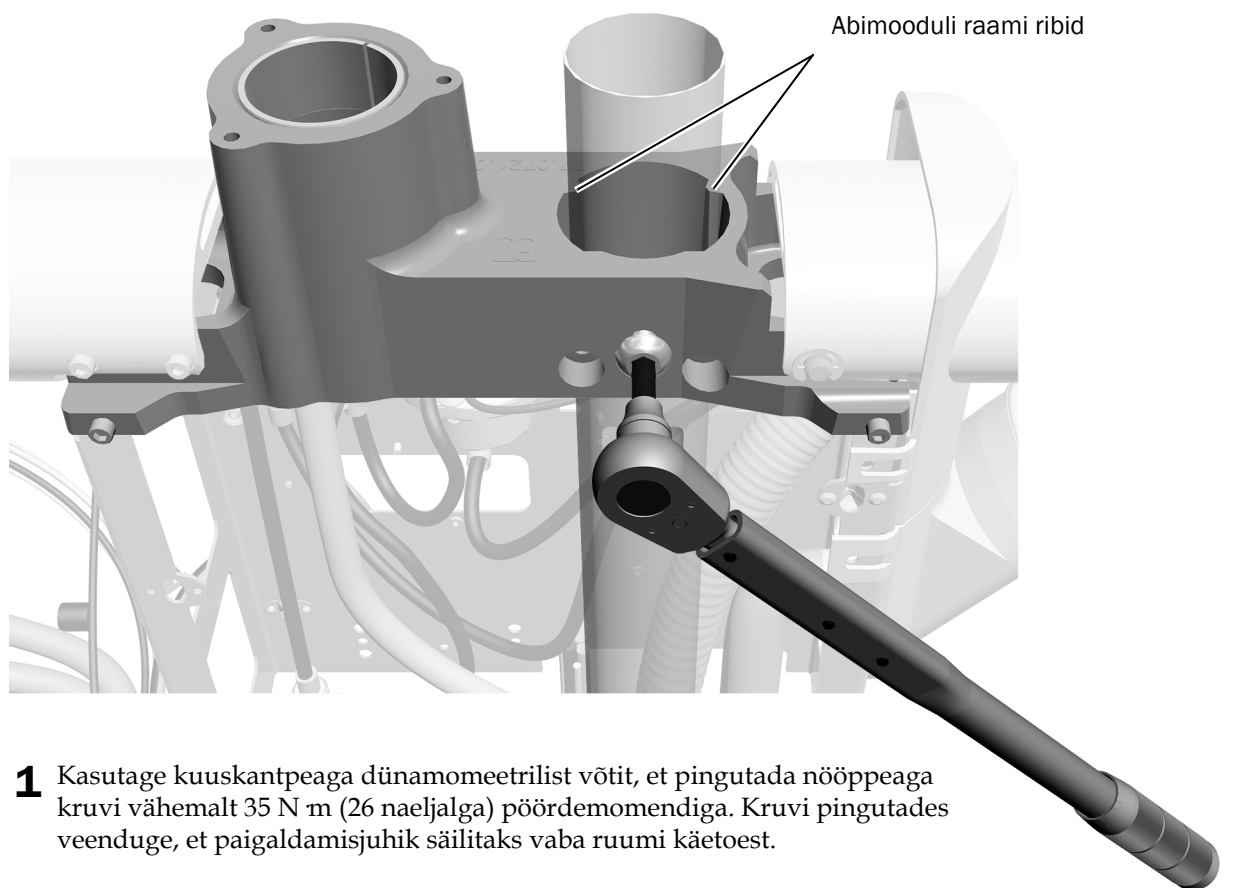
- 5** Lülitage tooli toide välja.

Kui teie süsteem ei sisalda süljekaussi või kui toolil ei ole süljekaussi kõrval, toimige järgmiselt.

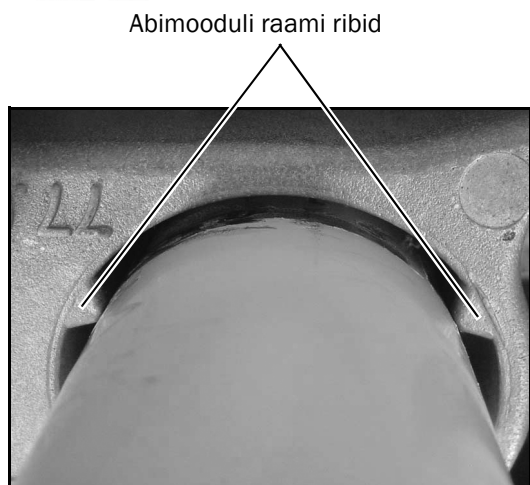
- 1** Joondage abimoodul nii, et see oleks hambaravitooliga paralleelne.



Etapp 9.



- 1 Kasutage kuuskantpeaga dünamomeetrilist võtit, et pingutada nõõppeaga kruvi vähemalt 35 N·m (26 naeljalga) pöördemomendiga. Kruvi pingutades veenduge, et paigaldamisjuhik säilitaks vaba ruumi käetoest.



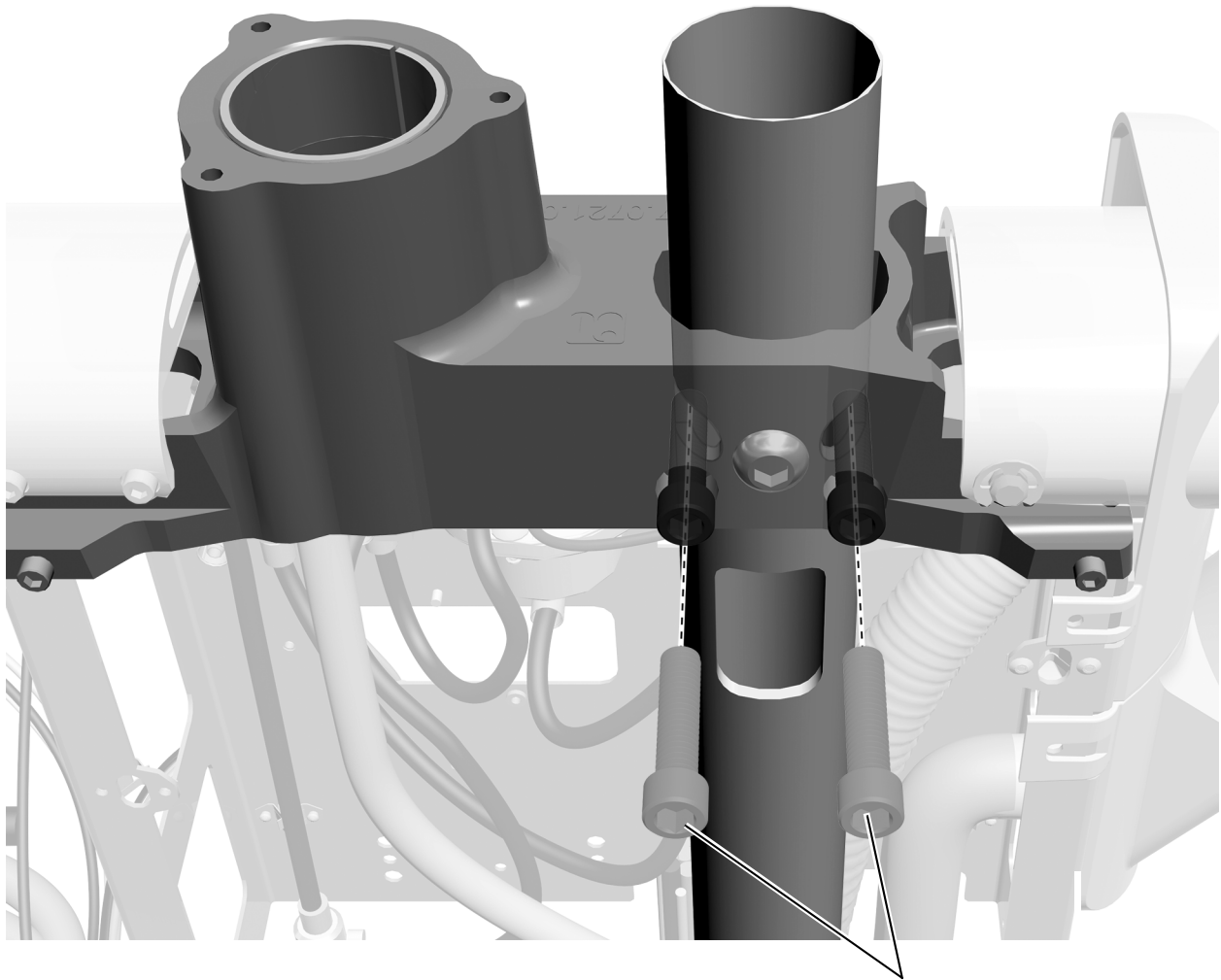
- 2 Veenduge, et abimooduli raami ribid asetsevad täielikult vastu posti. Vajadusel pingutage nõõppeaga kruvi veel dünamomeetrilise võtmega.



MÄRKUS Abimooduli raami ribid peavad kogu pikkuses olema täielikult vastu posti. Mittetäielik sobivus põhjustab hilisemas paigaldusprotsessis probleeme loodimisega.

Etapp 10.

- 1** Kasutage kahe 1-1/2-tollise kuuskantauguga kruvi paigaldamiseks kuuskantvõtit. Pingutage vaheldumisi kruvisid, kuni need puudutavad ühtlaselt abimooduli posti aukude tagakülge ja on kindlalt kinnitatud.



Kuuskantauguga kruvid



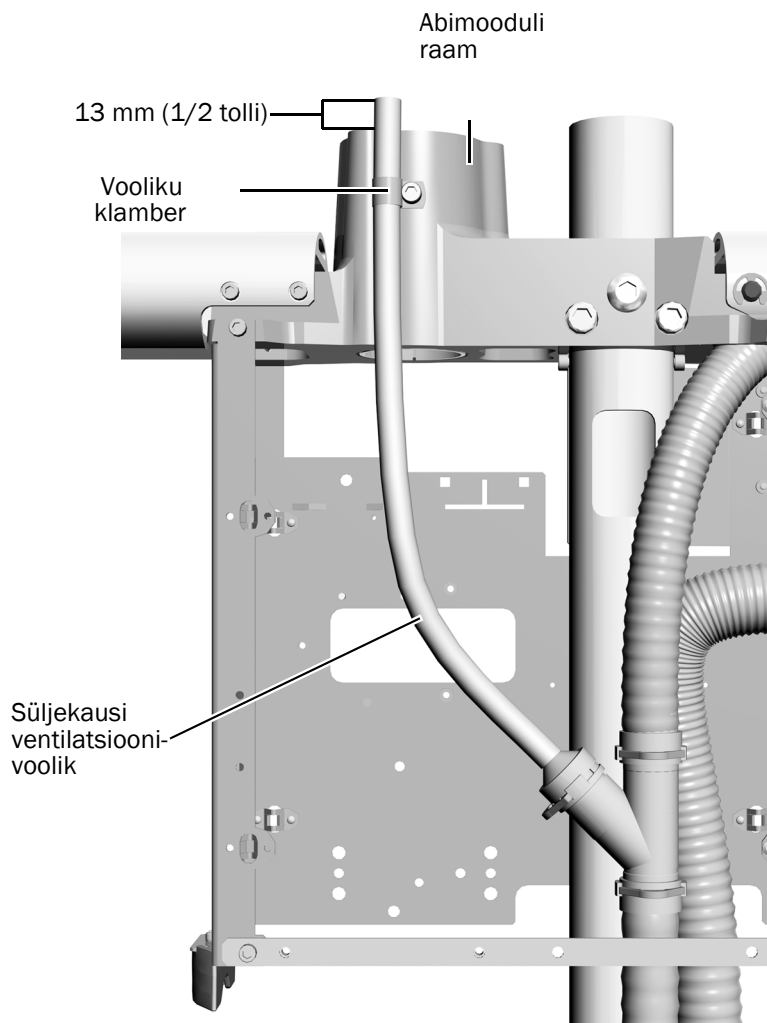
MÄRKUS Kruvisid pingutades veenduge, et paigaldamisjuhik säilitaks vaba ruumi käetoest.

Etapp 11.



ETTEVAATUST Veenduge, et süljekausi ventilatsioonivooliku ots oleks abimooduli raamist 13 mm (1/2 tolli) kõrgemal. See tagab süljekausile õige äravoolu.

- 1** Kui on vaja reguleerida süljekausi ventilatsioonivooliku pikkust, kasutage kuuskantvõtit, et vabastada klamber, mis kinnitab süljekausi ventilatsioonivooliku abimoodulile.
- 2** Nihutage voolikut ülespoole nii, et ots oleks abimooduli raamist 13 mm (1/2 tolli) kõrgemal.
- 3** Pingutage klambrit, et kinnitada ventilatsioonivoolik õiges asendis.



Assistendi instrumentide A-dec 352/353 paigaldamine

Täitke assistendi instrumentide paigaldamiseks vastavad juhised.

Teleskoopvarrele paigaldatud assistendi instrumentide A-dec 352 paigaldamine 13

Paigaldatud süljekausiga assistendi instrumentide A-dec 353 paigaldamine 17



Teleskoopõlal assistendi instrumentid A-dec 352 valikulise puuteplaadiga



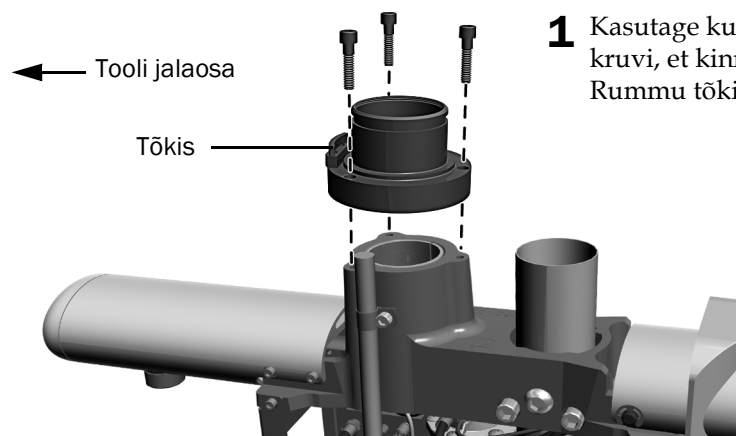
Paigaldatud süljekausiga assistendi instrumentid A-dec 353 valikulise puuteplaadiga

Teleskoopvarrele paigaldatud assistendi instrumentide A-dec 352 paigaldamine

Soovitatud tööriistad

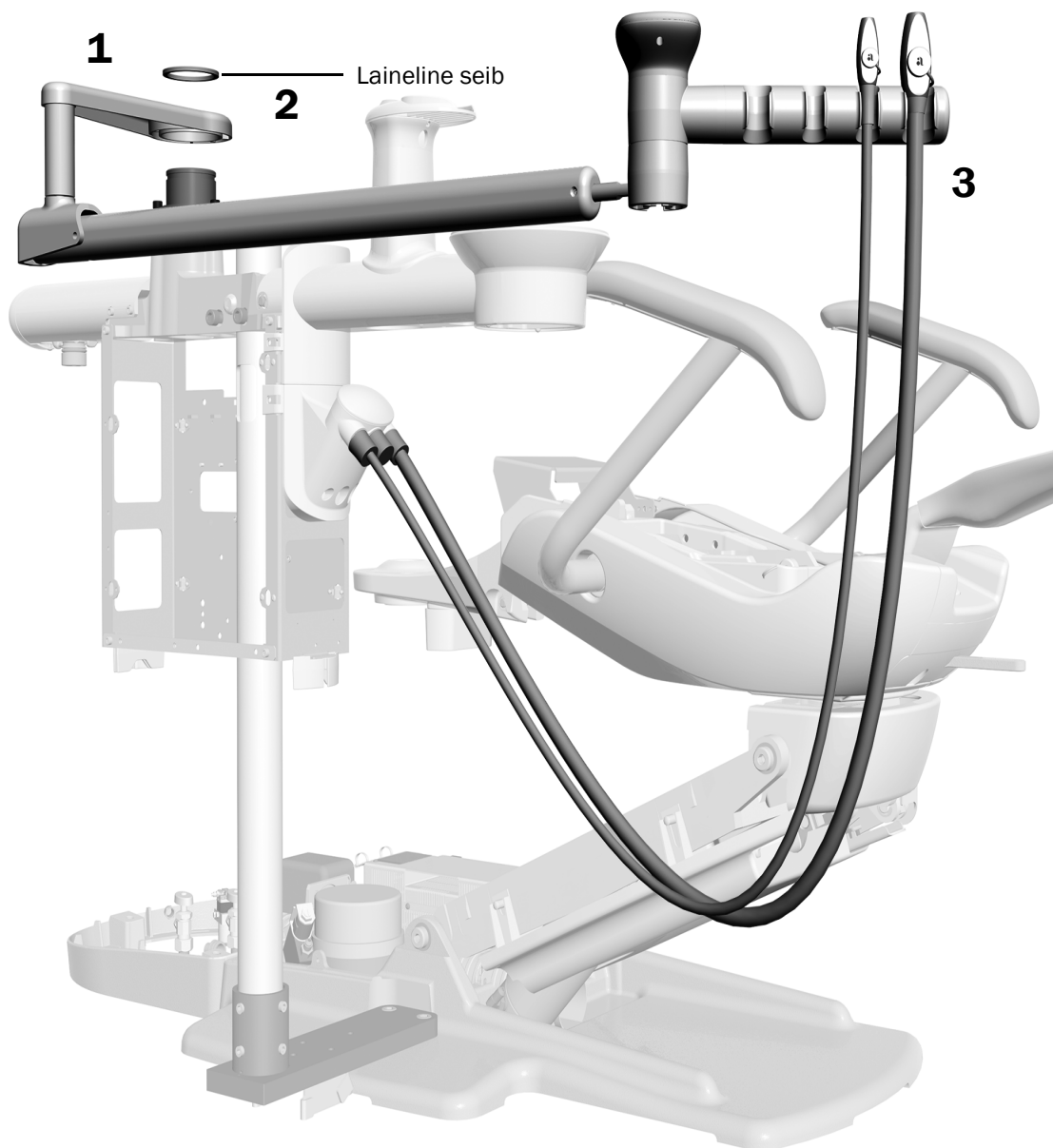
- 3/16-tolline kuuskantvõti
- Lõiketangid

Etapp 1.



- 1** Kasutage kuuskantvõtit ja kolme 1-tollise kuuskantauguga kruvi, et kinnitada teleskoopvarre rumm abimooduline. Rummu tõkis käib tooli jalaosa poole.

Etapp 2.



1. Pange assistendi instrumentide õlg rummu.
2. Suruge lainelise seibi üks ots alla ja pange see rummu ülemisele osale. Suruge seib ümber rummu alla, kuni see on täielikult paigaldatud.
3. Pange aspireerimiseseade (ing High Volume Evacuator, HVE) ja süljeimur nende hoidikutesse ja seejärel ühendage voolikud vaakumkanistriga.

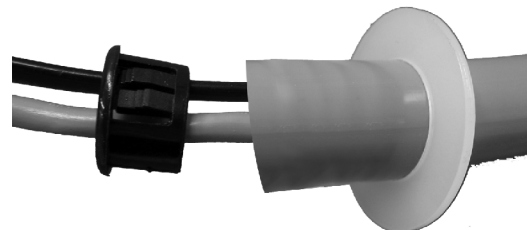


MÄRKUS Kui süsteem sisaldab õhu vaakumsüsteemi, paigaldatakse HVE ja süljeimur enne toote tarnimist ja neid ei saa eemaldada.

Etapp 3.

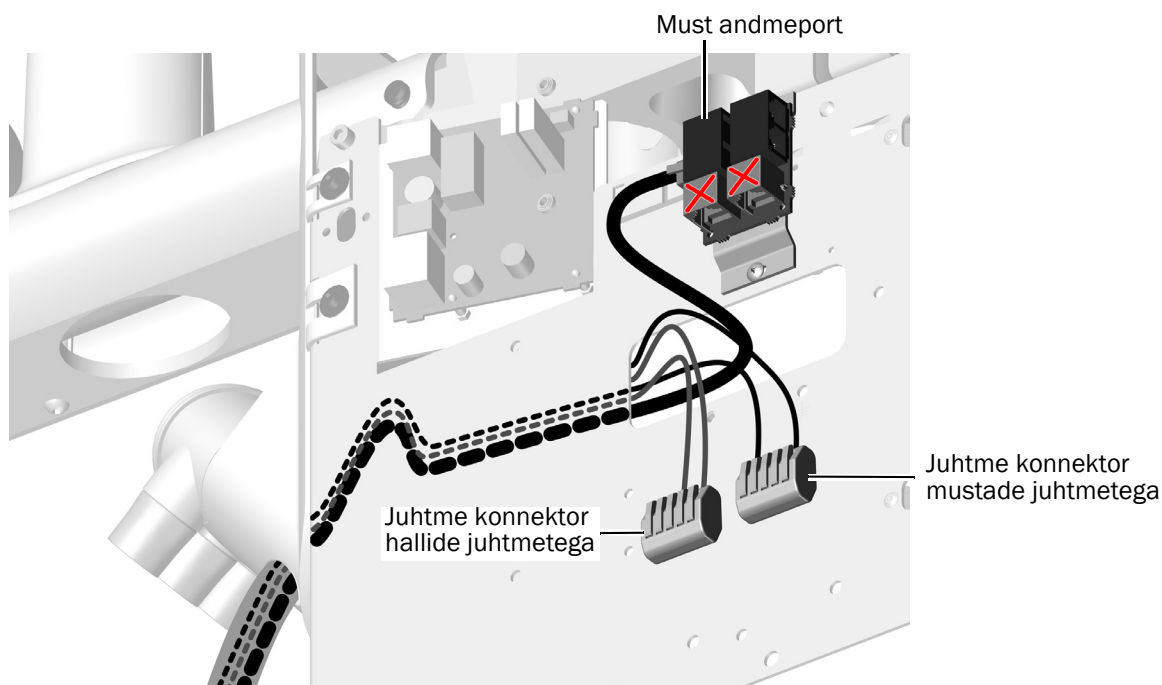
TÄHELEPANU Trükkplaadid on tundlikud staatilise elektri suhtes. Trükkplaadi puudutamisel või sellega ühenduste tegemisel tuleb järgida elektrostaatilist lahendust (ESD) puudutavad ettevaatusabinõusid. Trükkplaate tohib paigaldada ainult elektrik või kvalifitseeritud teenindustöötaja.

- 1 Kui süsteem sisaldab puuteplaati, suunake puuteplaadi voolikud vaakumkanistri all läbi parempoolse augu (see on kõige suurem auk).
- 2 Paigaldage puuteplaadi voolikule tõmbetõkis, asetades seibi voolikule ja sisestades seejärel puksi voolikusse.



NÕUANNE Tõmbetõkise paigaldamisel jätke piisavalt voolikut, et see sobituks instrumendi voolikutega.

- 3 Suunake puuteplaadi andmejuhe ja toitekaablid läbi abimooduli ja läbi ristkülikukujulise ava abimooduli raami välisküljele.

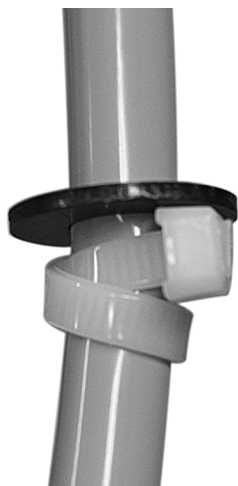
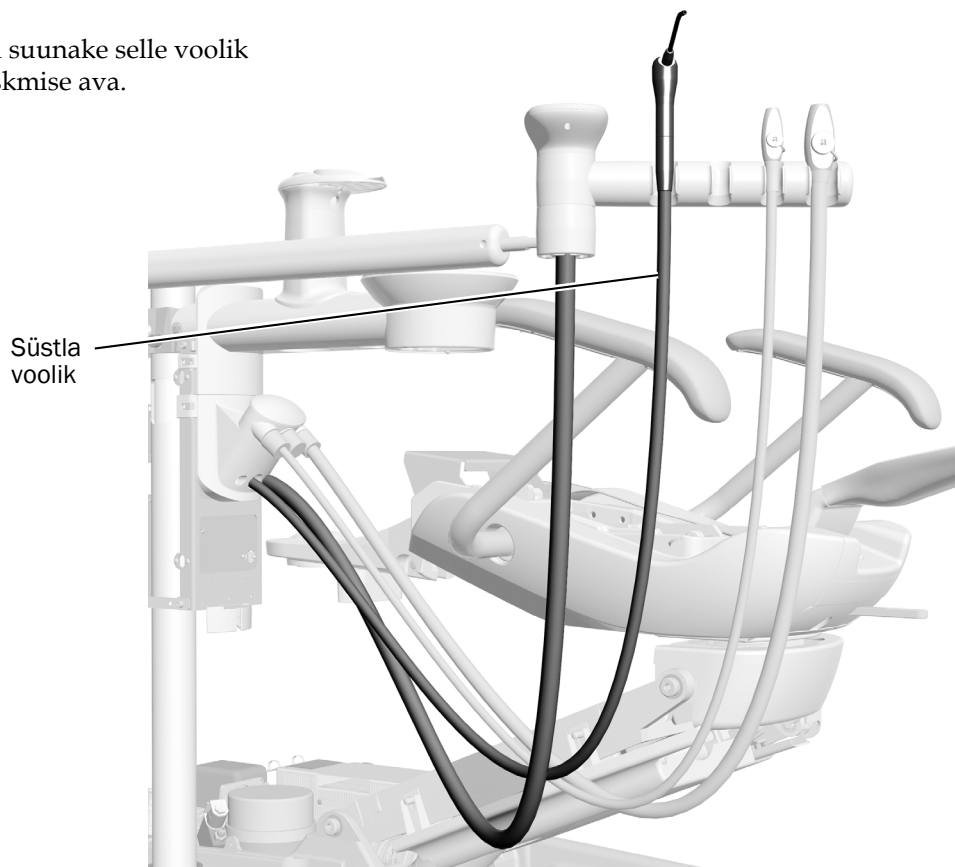


ETTEVAATUST Musta DCS1 andmejuhtme ühendamise halli DCS2 porti võib toodet kahjustada.

- 4 Ühendage andmejuhe musta DCS1 andmeporti.
- 5 Ühendage iga toitejuhe sama värvi juhtme konektori külge.

Etapp 4.

- 1 Asetage süstal hoidikusse ja suunake selle voolik vaakumkanistri alla läbi keskmise ava.



- 2 Kasutage kaabliköödist ja musta seibi, et luua süstla vooliku jaoks tõmbetõkis. Tehke kaabliköödisega topeltsilmus, et voolikut kindlalt kinni hoida.



NÕUANNE Tõmbetõkise paigaldamisel jätke piisavalt voolikut, et see sobituks instrumendi voolikutega.

Paigaldatud süljekaussiga assistendi instrumentide A-dec 353 paigaldamine

Soovitatud tööriistad

- Lõiketangid
- Kuuskantvõtmete komplekt

Etapp 1.

- 1 Kasutage kaablikõidise lõikamiseks lõiketange ning eemaldage süljekausi paigaldamisjuhik ja vahtmaterjalist kork.

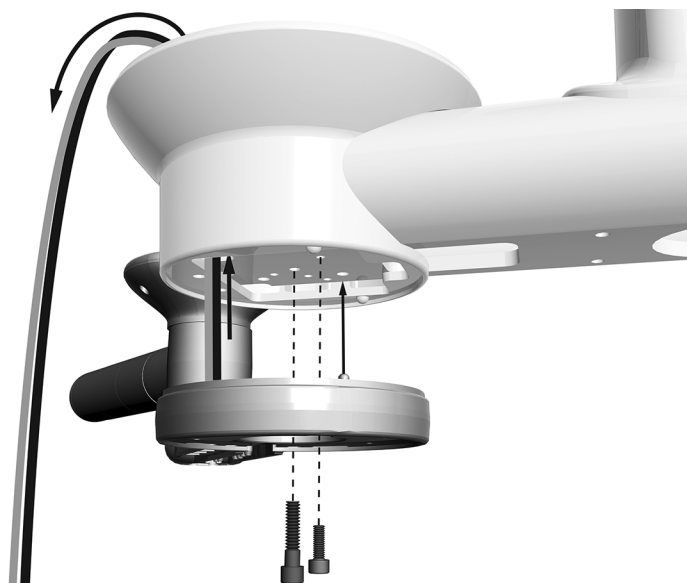


MÄRKUS Jätke paigaldamisjuhik ja seda süljekausi toes hoidev vahtmaterjalist kork alles. Vajate seda hiljem, et tagada õige suurusega vaba ruum süljekausi ja käetoet vahel. Lisateavet vt „Kontrollige, et süljekausi jaoks oleks ruumi“ lk 56.

- 2 Kui süsteem sisaldab õhu vaakumsüsteemi (AVS), kasutage kuuskantvõtit, et eemaldada kaks kruvi, mis ühendavad lülitussõlme süljekausi toe põhjaga.

Etapp 2.

- 1 Kui assistendi instrumendid sisaldavad puuteplaati, suunake toitekaabel ja andmejuhe üles süljekausi hoidikusse.
- 2 Asetage assistendi instrumendid süljekausi hoidiku alla ja pöörake seda toolist eemale, kuni post sobitub süljekausi toe põhjas olevasse avasse.
- 3 Kinnitage assistendi instrumendid süljekausi hoidiku põhja külge.
 - Kasutage keskmise kruvi paigaldamiseks kuuskantvõtit.
 - Kasutage kuuskantvõtit, et paigaldada kruvi suurde, keskelt väljapoole süvistatud auku.
- 4 Kui ühendasite AVSi lülitussõlme lahti 1. etapi 2. sammus, ühendage see nüüd uuesti.



Kuuskantauguga kruvid (näidatud on tegelik suurus)



Keskmise augu jaoks
(1/4-20- x 1-tolline kruvi)

Süvistatud augu jaoks
(10-32- x 5/8-tolline kruvi)

Etapp 3.

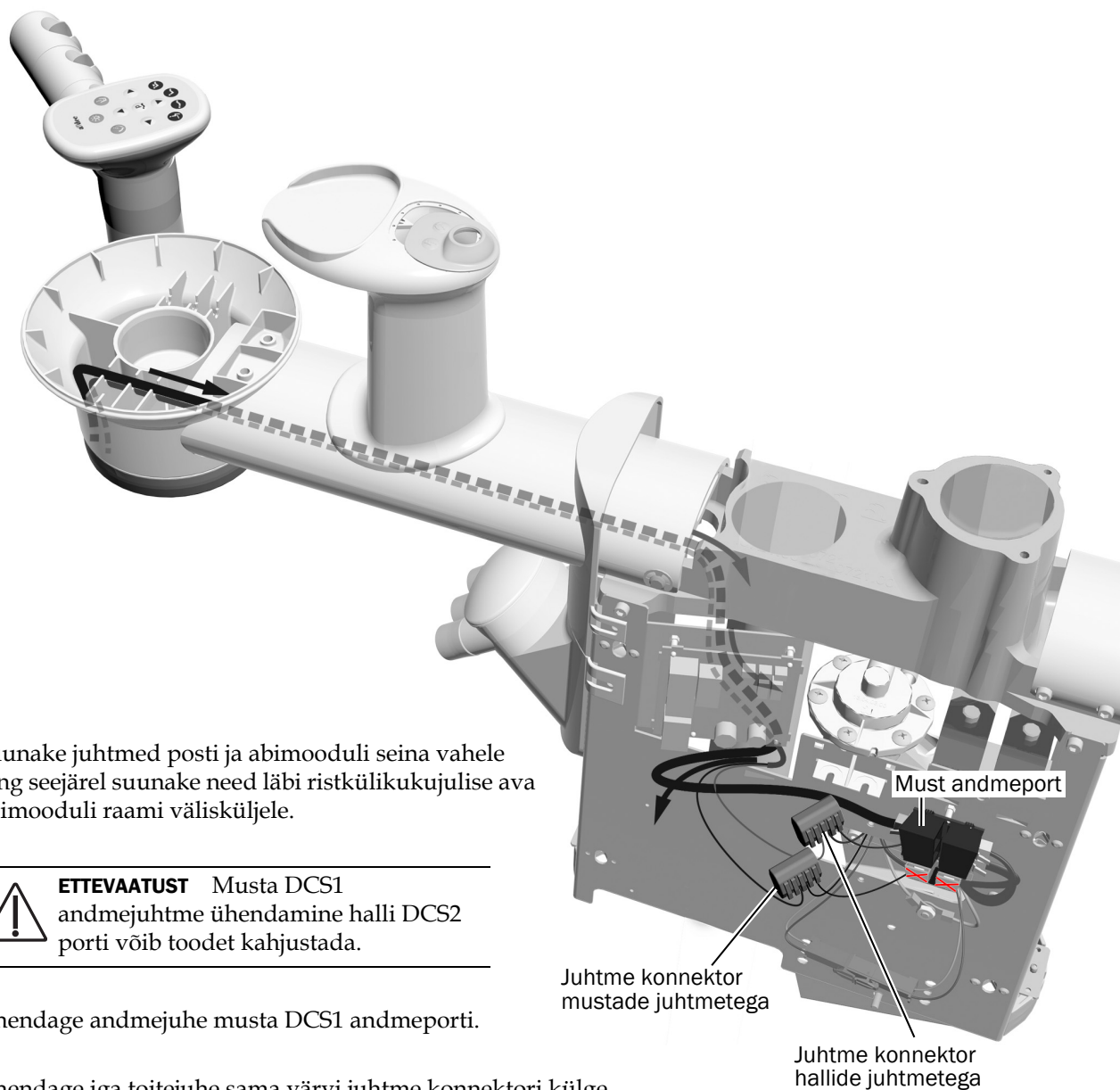
Kui assistendi instrumendid sisaldavad puuteplaati, toimige järgmiselt.

- 1 Suunake toitekaabel ja andmejuhe läbi sülekausi õla abimoodulisse.



NÕUANNE Kinnitage kaablikõidis juhtmete otstes, et suunata need läbi süljekausi õla.

- 2 Suunake toitekaabel ja andmejuhe läbi süljekausi soonte.



- 3 Suunake juhtmed posti ja abimooduli seina vahele ning seejärel suunake need läbi ristkülikukujulise ava abimooduli raami välisküljele.



ETTEVAATUST Musta DCS1 andmejuhtme ühendamise halli DCS2 porti võib toodet kahjustada.

- 4 Ühendage andmejuhe musta DCS1 andmeporti.
- 5 Ühendage iga toitejuhe sama värvi juhtme konnektori külge.

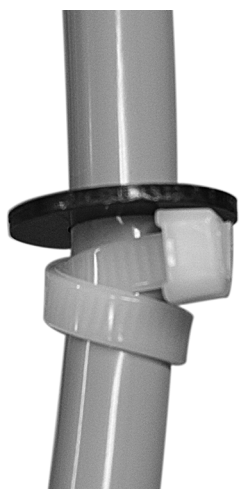
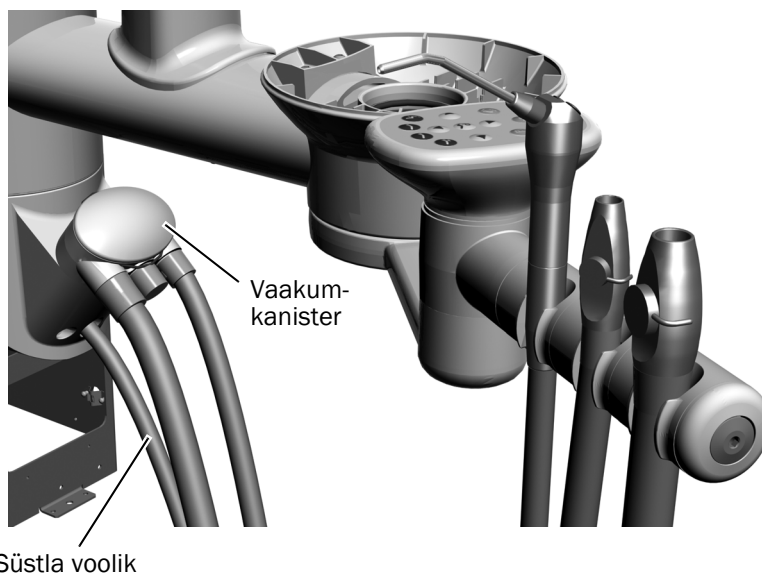
Etapp 4.

- 1 Pange aspireerimiseseade (HVE) ja süljeimur nende hoidikutesse ja seejärel ühendage voolikud vaakumkanistriga.



MÄRKUS Kui süsteem sisaldab AVSi, paigaldatakse HVE ja süljeimur enne toote tarnimist ja neid ei saa eemaldada.

- 2 Asetage süstal hoidikusse ja suunake selle voolik vaakumkanistri alla läbi keskmise ava.



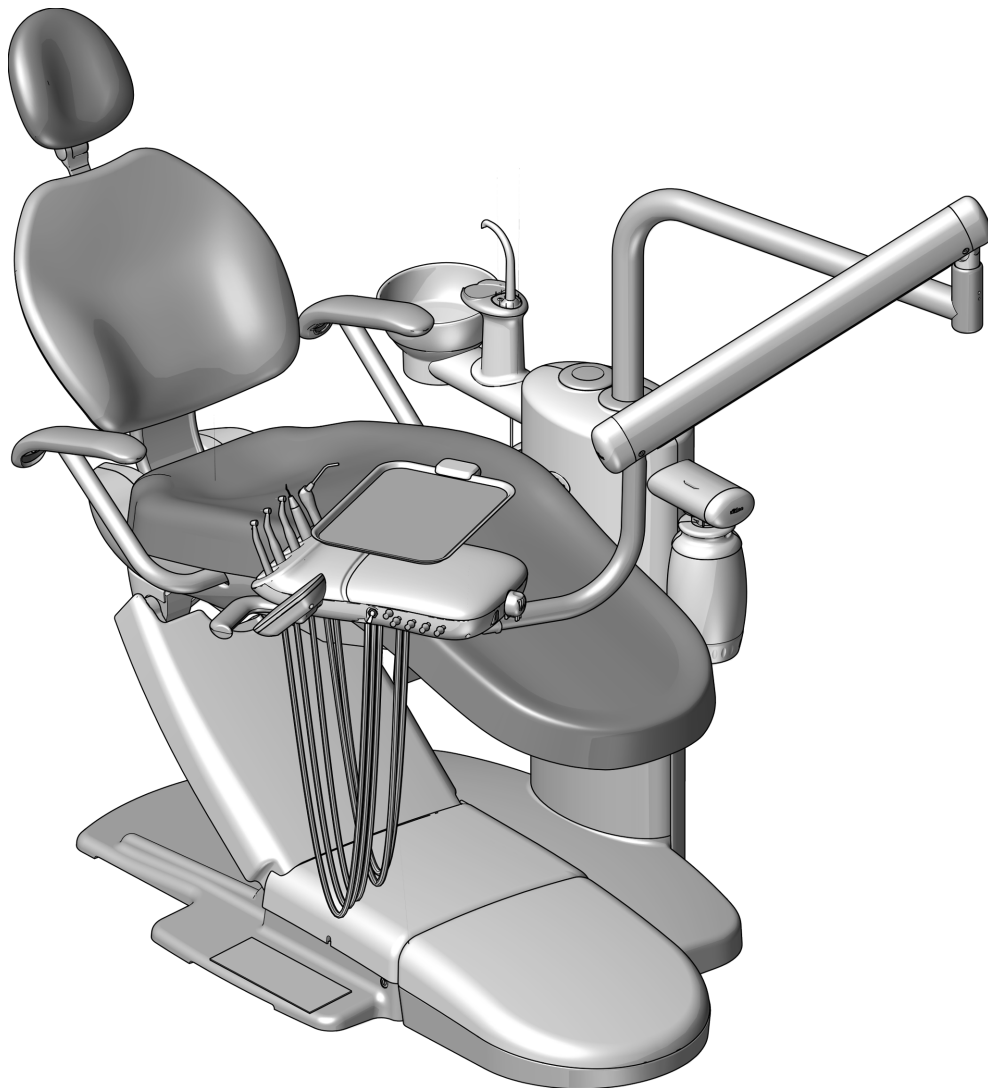
- 3 Kasutage kaabliköödist ja musta seibi, et luua süstla vooliku jaoks tõmbetõkis. Tehke kaabliköödisega topeltsilmus, et voolikut kindlalt kinni hoida.



NÕUANNE Tõmbetõkise paigaldamisel jätke piisavalt voolikut, et see sobituks instrumendi voolikutega.

Juhtsüsteemi A-dec 334pro/335pro/334/335 paigaldamine

Abimooduli A-dec saab konfigurereerida juhtsüsteemiga Traditional (A-dec 334pro/334) või Continental® (A-dec 335pro/335). Paigaldamissammud on mõlemat tüüpi juhtsüsteemidel samad.



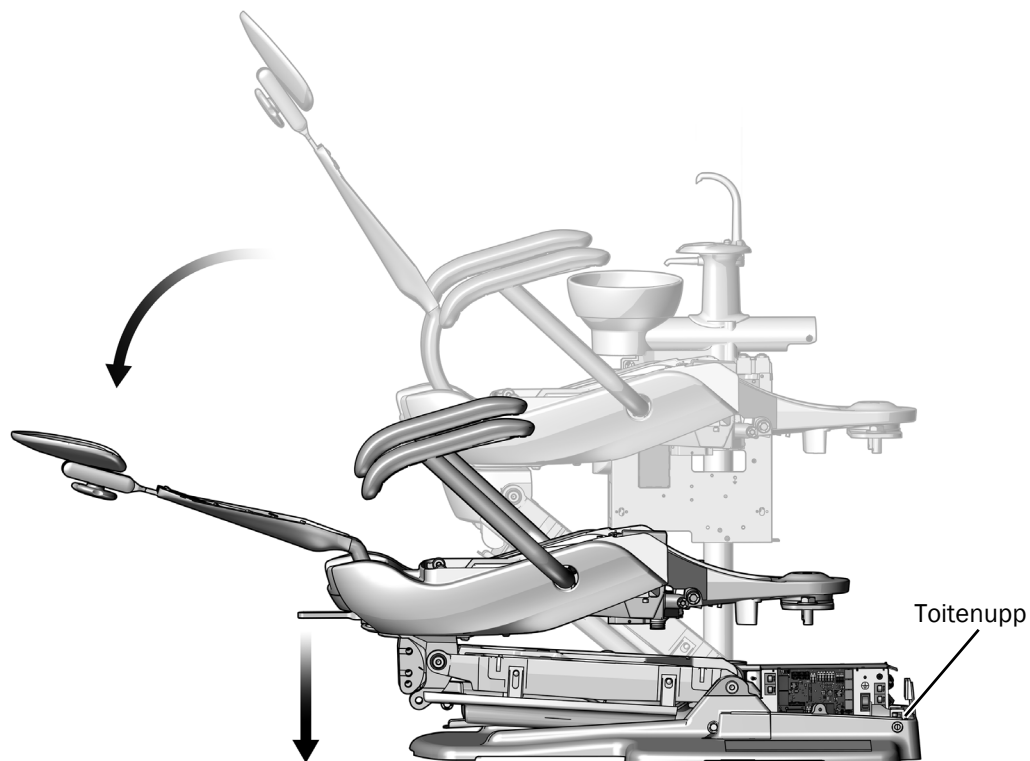
Juhtsüsteem A-dec 334pro Traditional

Soovitatud tööriistad

- Kuuskantvõtmete komplekt
- 3/8-tolline kombineeritud nutrivõti
- Lõiketangid

Juhtsüsteemi komponentide paigaldamine

Etapp 1.



- 1** Lülitage tooli toide sisse.



TÄHELEPANU Trükkplaadid on tundlikud staatilise elektri suhtes. Trükkplaadi puudutamisel või sellega ühenduste tegemisel tuleb järgida elektrostaatilist lahendust (ESD) puudutavad ettevaatusabinõusid. Trükkplaatide tohib paigaldada ainult elektrik või kvalifitseeritud teenindustöötaja.

- 2** Kasutage šunti, et tool täielikult alla lasta.



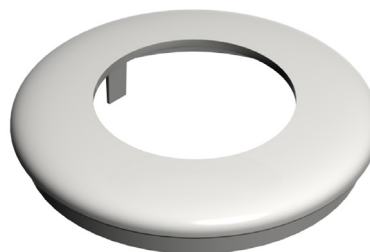
HOIATUS Enne järgmise tööga alustamist tuleb vool kindlasti välja lülitada või lahti ühendada, kuna vastasel korral võivad tagajärjeks olla tootekahjustused ning rasked kuni surmavad vigastused.

- 3** Lülitage tooli toide välja.

Etapp 2.

1 Veenduge, et juhtsüsteemi postil oleks õige ühenduskoha rõngas.

- Kui süsteem sisaldab juhtsüsteemi, kuid teleskoopvarrele ei ole paigaldatud assistendi instrumente, kasutage juhtsüsteemi postil olevat ühenduskoha rõngast.



Ühenduskoha rõngas, mida kasutatakse juhtsüsteemiga ja ilma assistendi instrumentideta

- Kui süsteem sisaldab juhtsüsteemi ja teleskoopvarrele paigaldatud assistendi instrumente A-dec 352, kasutage komplektiga tarnitud ühenduskoha rõngast.



Ühenduskoha rõngas, mida kasutatakse juhtsüsteemi ja teleskoopvarrele paigaldatud assistendi instrumentidega A-dec 352

Etapp 3.

1 Tõstke juhtsüsteem üles ja hoidke seda tasakaalus oma õla kohal, nii et üks käsi on vaba volikute ja juhtmekimbu suunamiseks.

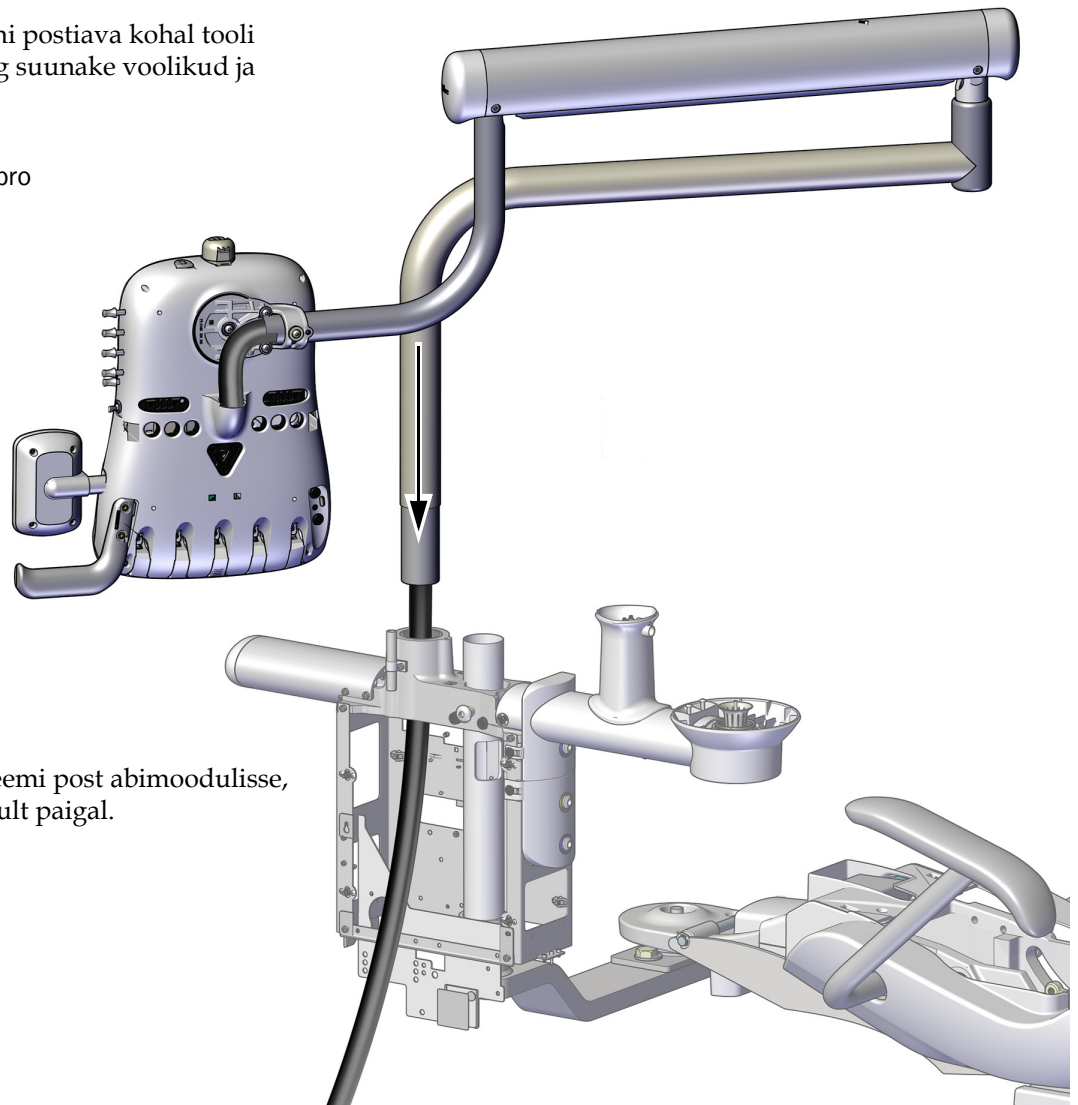


Näidatud on A-dec 334pro

Etapp 4.

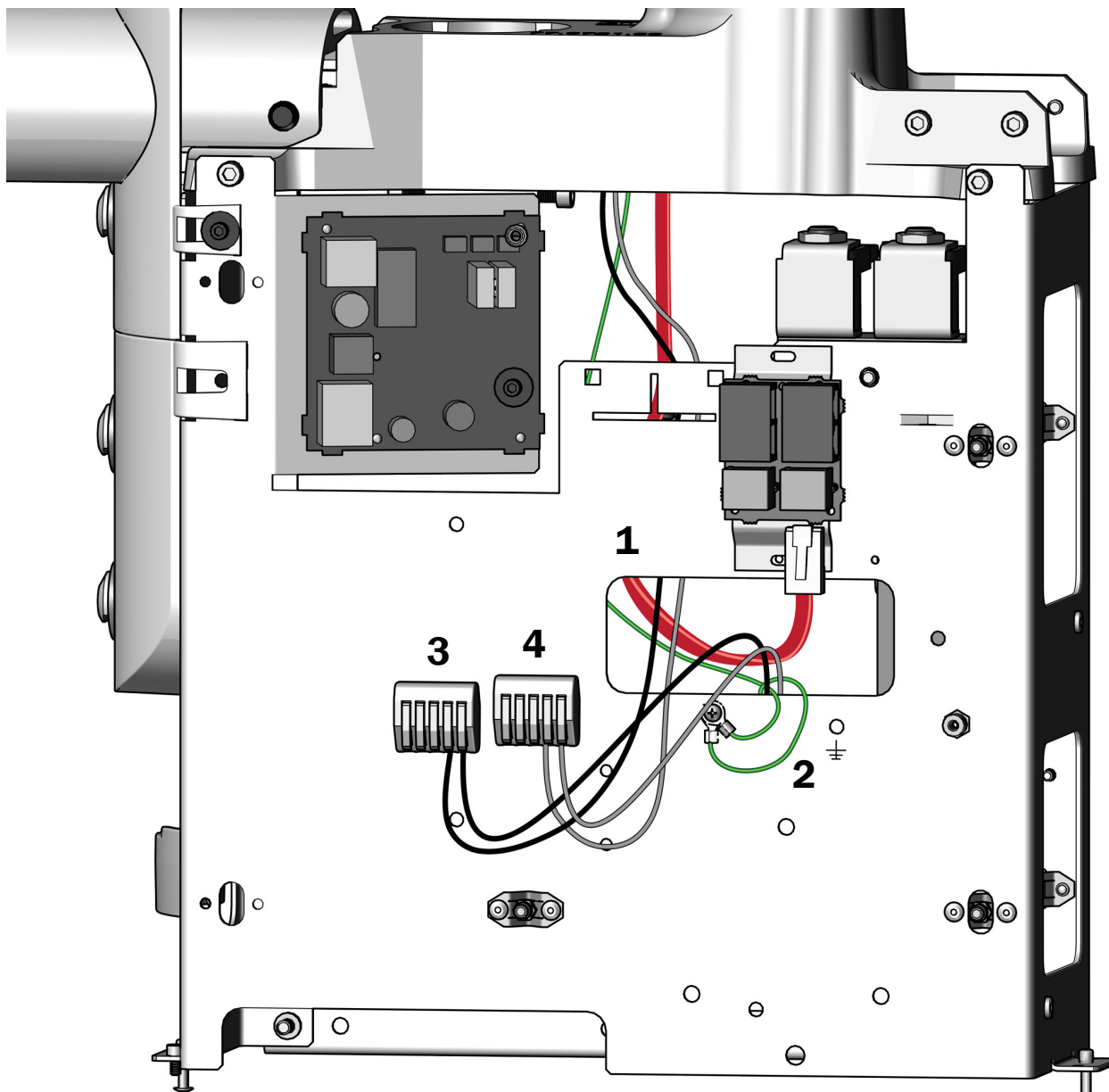
- 1** Hoidke juhtsüsteemi postiava kohal tooli jalaotsa suunas ning suunake voolikud ja juhtmekimp auku.

Näidatud on A-dec 335pro



- 2** Sisestage juhtsüsteemi post abimoodulisse, kuni see on täielikult paigal.

Etapp 5.

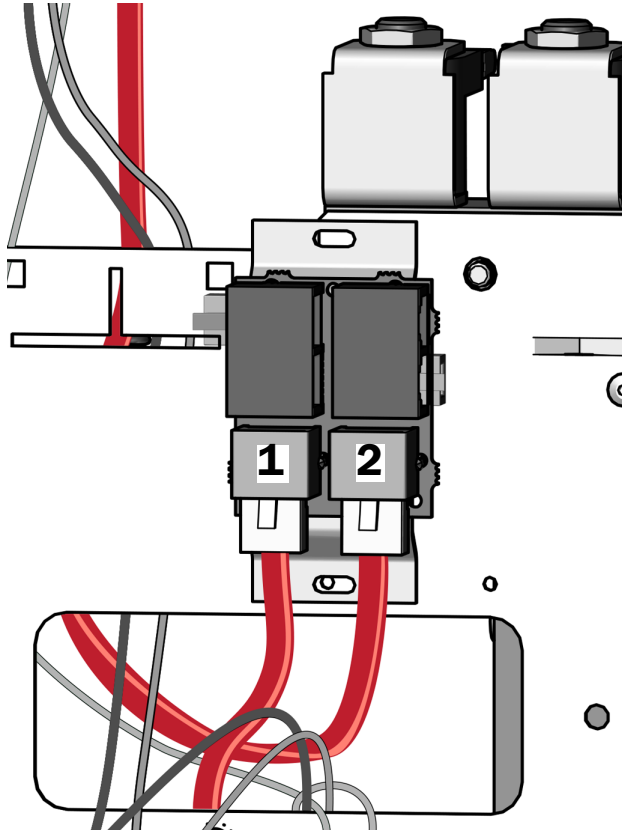


Näidatud 334pro/335pro juhtmed ja punane DCS2 andmejuhe

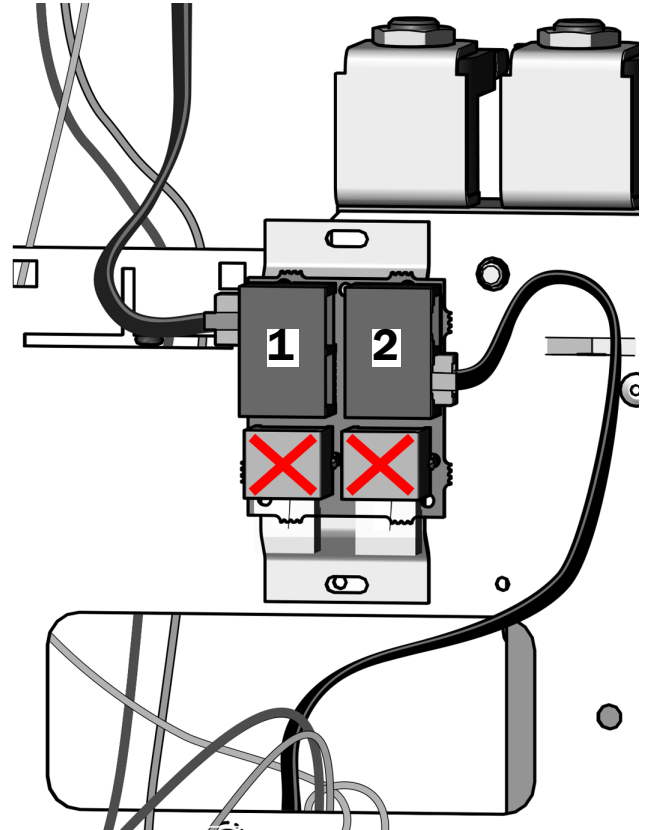
- 1** Suunake juhtsüsteemi juhtmed ja andmejuhe läbi istkülükukujulise ava abimooduli raami välisküljele.
- 2** Kinnitage maandusjuhe.
- 3** Ühendage must juhe juba kinnitatud mustade juhtmetega juhtmekonnektori külge.
- 4** Ühendage hall juhe juba kinnitatud hallide juhtmetega juhtmekonnektori külge.

Etapp 6.

Tehke üht järgmistest.

Juhtsüsteemid A-dec 334pro/335pro

- 1** Suunake tooli trükkplaadilt tulev **punane** DCS2 andmejuhe läbi augu ja ühendage see **halli** DCS2 andmepordiga.
- 2** Ühendage juhtsüsteemist tulev **punane** DCS2 andmejuhe **halli** DCS2 andmeporti.
- 3** Ühendage kahepositsiooniline must konnektor musta 24 V vahelduvvoolu isoleeritud juhtmega, kui see on olemas.
- 4** Kerige liigne juhe kokku ja hoidke seda abimoodulis.

Juhtsüsteemid A-dec 334/335

⚠ ETTEVAATUST Musta DCS1 andmejuhtme ühendamine halli DCS2 porti võib toodet kahjustada.

- 1** Ühendage juhtsüsteemist tulev **must** DCS1 andmejuhe **musta** DCS1 andmeporti.
- 2** Suunake tooli trükkplaadilt tulev **must** DCS1 andmejuhe läbi augu ja ühendage see **musta** DCS1 andmepordiga.
- 3** Ühendage kahepositsiooniline must konnektor musta 24 V vahelduvvoolu isoleeritud juhtmega, kui see on olemas.
- 4** Kerige liigne juhe kokku ja hoidke seda abimoodulis.

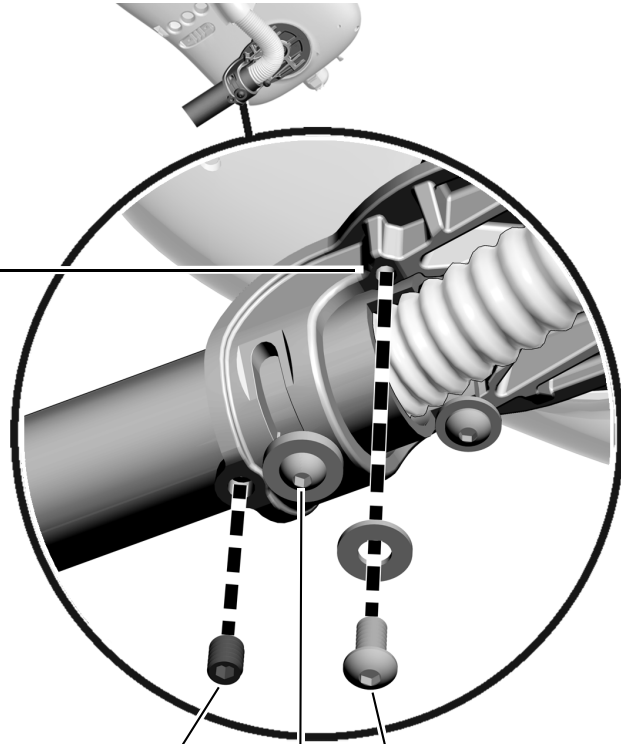
Etapp 7.

1. Keerake nõõppeaga kruvi lahti.



MÄRKUS Ärge keerake nõõppeaga kruvi lõpuni välja. Vabastage seda ainult nii palju, et saaksite juhtimispead liigutada.

2. Pöörake juhtimispea nii, et see oleks puuduva loodimiskruvi augu kohal.
3. Paigaldage ja pingutage 1/4-20- x 1/2-tolline loodimiskruvi ja seib.
4. Paigaldage 3/8-tolline reguleerimiskruvi.
5. Pingutage nõõppeaga kruvi.



Käsiseadme vooliku ja reguleerimisnuppude paigaldamine (Ainult A-dec 334pro/334/335)

Näidatud on A-dec 334pro



4

Reguleerimiskruvi
tegelik suurus

1

3



Loodimiskruvi
tegelik suurus

Etapp 8.

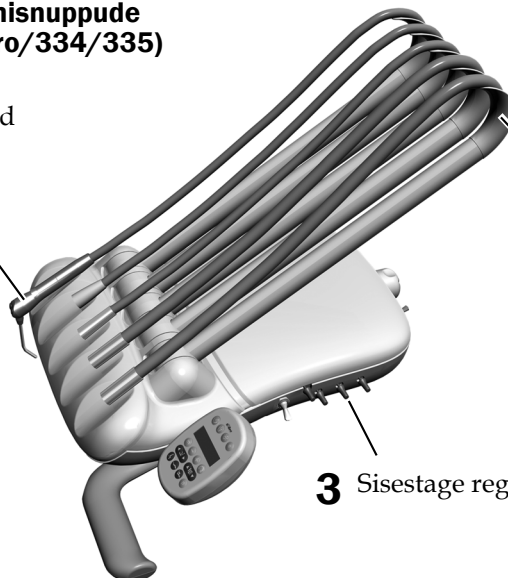
Käsiseadme vooliku ja reguleerimisnuppude paigaldamine (Ainult A-dec 334pro/334/335)

- 1 Pange käsiseadme voolikud kasutamise asendisse.

- 2 Ainult juhtsüsteemidele A-dec 335 Continental. Sisestage varre konksud.

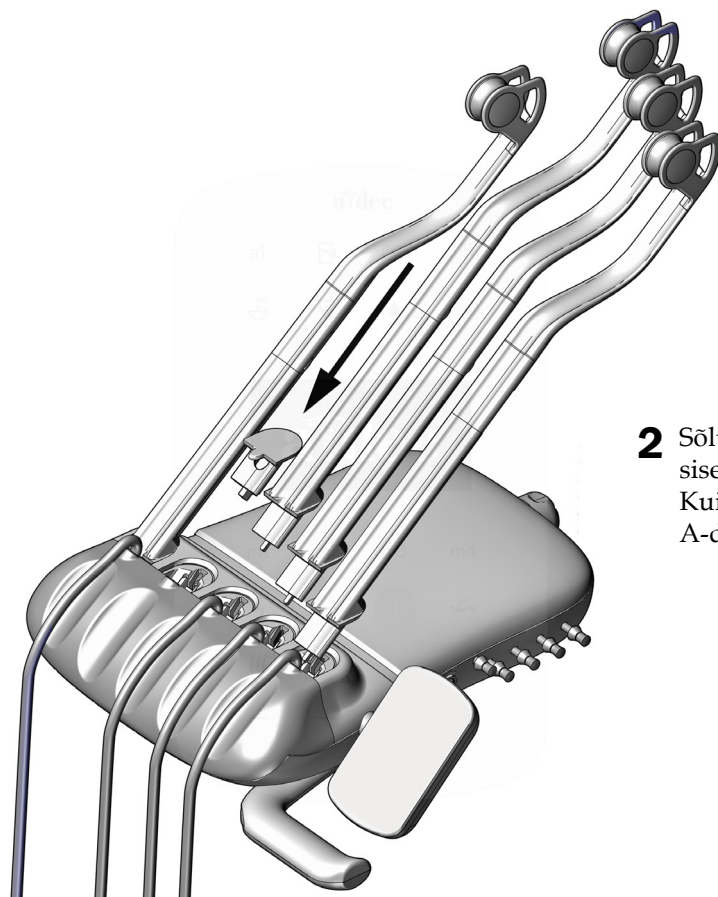
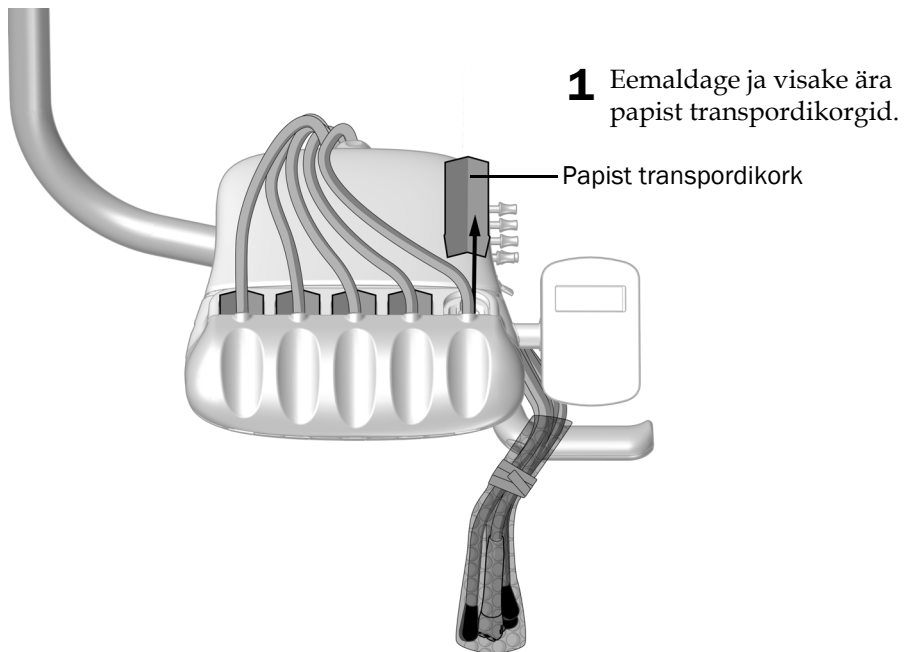
- 3 Sisestage reguleerimisnupud.

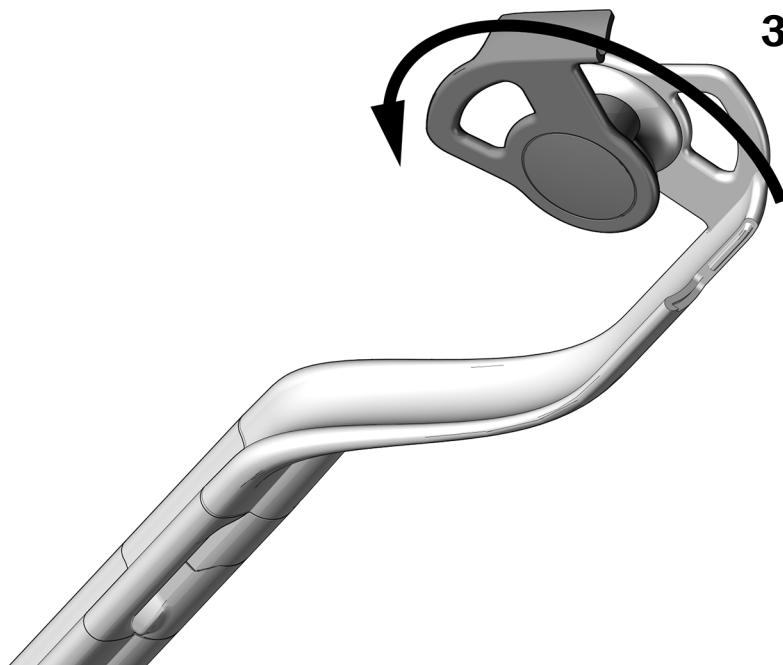
Näidatud on A-dec 335



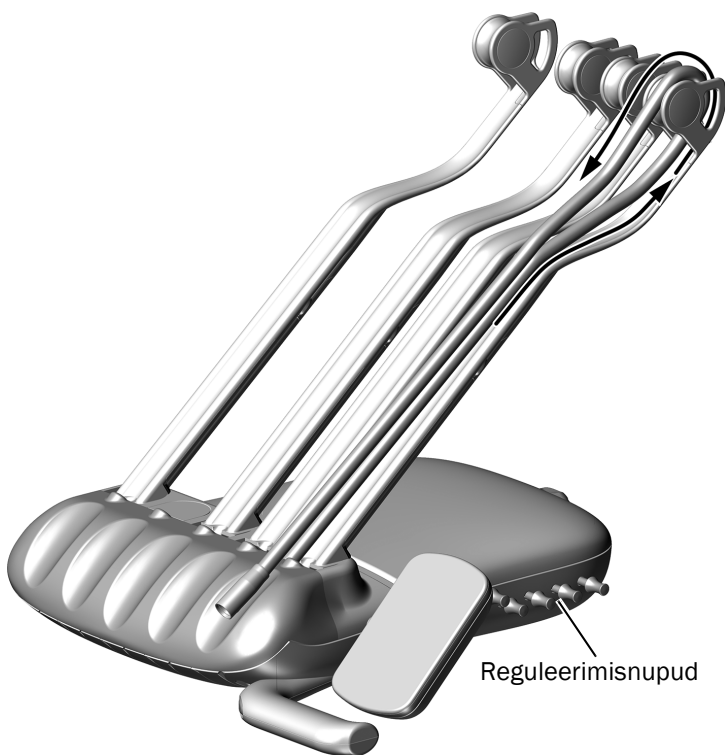
Etapp 9.

Mudeli Continental varte ja reguleerimisnuppude paigaldamine (ainult A-dec 335pro)





- 3** Varre avamiseks pöörake vooliku juhikut 90° vastupäeva.



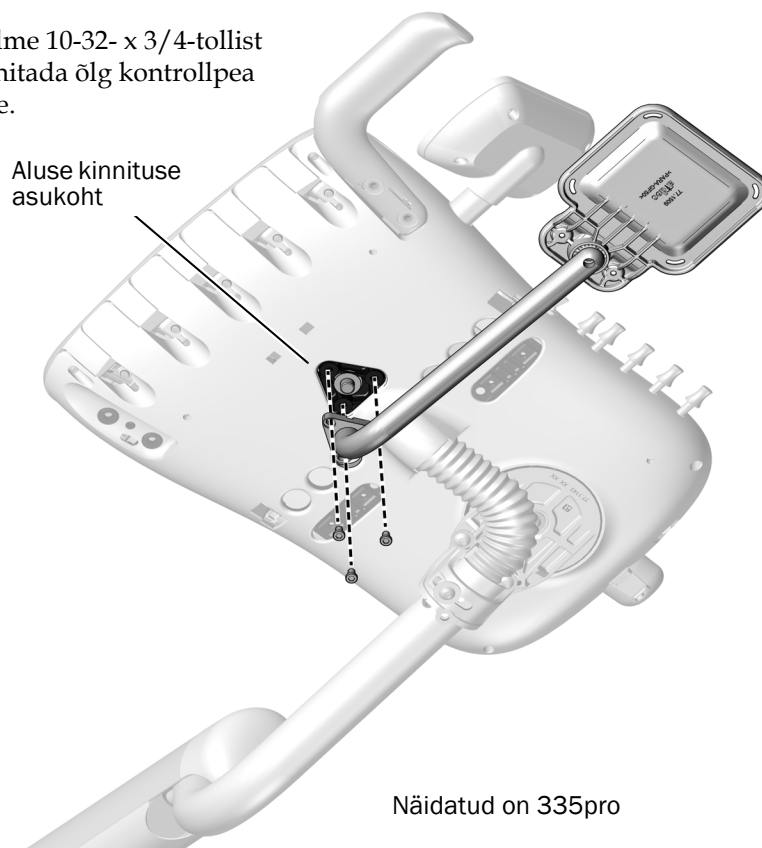
- 4** Suunake voolikud varre koostude.
- 5** Sulgege vooliku juhik ja veenduge, et see klõpsab kohale.
- 6** Asetage käsiseadme voolikud hoidikutesse ja sisestage reguleerimisnupud juhtimispea küljel asuvatesse aukudesse.

Alusehoidiku kinnituse paigaldamine (valikuline)

Alusehoidiku paigaldamiseks valige juhtsüsteemi tüüp ja täitke juhised.

Juhtsüsteem Continental

- 1** Kasutage kolme 10-32- x 3/4-tollist kruvi, et kinnitada õlg kontrollpea põhja keskele.



Juhtsüsteem Traditional

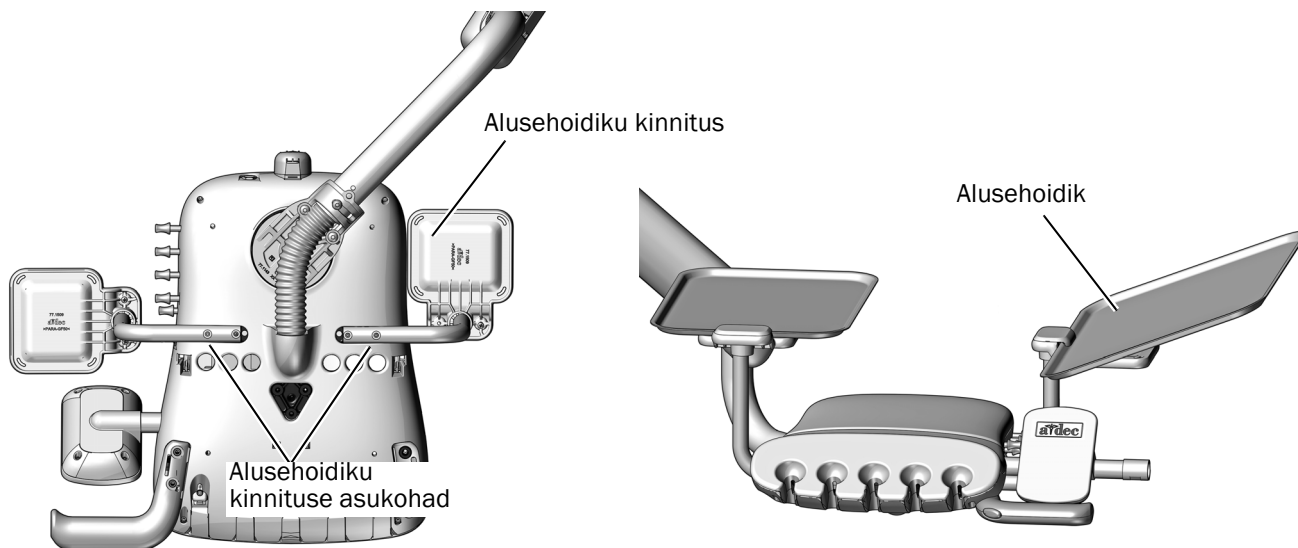


MÄRKUS Suured alusehoidikud kinnituvad kinnitusõlgadele teises asendis kui väikesed alusehoidikud. Vaadake õiget asendit allolevalt jooniselt.

- 1 Kasutage kahte 10-32 x 1-tollist nõõppeaga kruvi, et kinnitada alusehoidiku õlg juhtimispea põhja küljele.
- 2 Kallutage alusehoidiku üks ots üles ja asetage alusehoidiku sakk alusehoidiku toe serva alla ning langetage alusehoidik oma kohale.



NÕUANNE Kuigi alusehoidiku saab paigaldada juhtimispea mõlemale küljele, on parem paigaldada see reguleerimisnuppude vastasküljele, et tagada nuppudele parem juurdepääs.



Näidatud on 334pro

A-deci hambaravilambi paigaldamine

Kui teie süsteem sisaldab hambaravilampi toimige järgmiselt. Vaadake hambaravilambiga kaasas olevaid paigaldamisjuhiseid.

Monitorihoidiku paigaldamine

Kui teie süsteem sisaldab monitorihoidikut, paigaldage see nüüd. Vaadake monitorihoidikuga kaasas olevaid paigaldamisjuhiseid.

Süljekaasi paigaldamine



Soovitatud tööriist

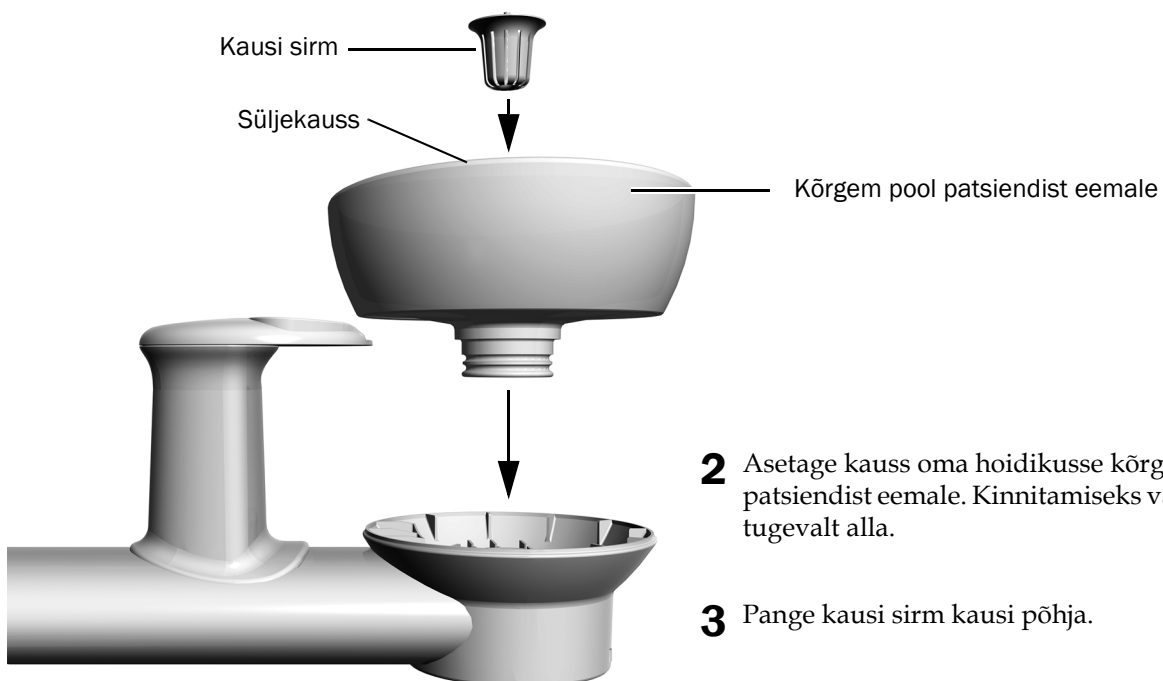
- Lõiketangid

Etapp 1.

- 1 Kasutage kaablikõidise lõikamiseks lõiketange ning eemaldage paigaldamisjuhik ja vahtmaterjalist kork.



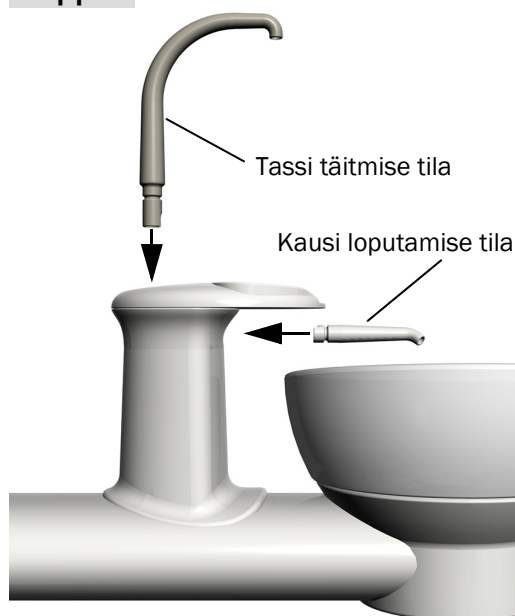
MÄRKUS Jätke paigaldamisjuhik ja seda süljekausi toes hoidev vahtmaterjalist kork alles. Vajate neid hiljem, et tagada õige suurusega vaba ruum süljekausi ja käeto e vahel.



- 2 Asetage kaus oma hoidikusse kõrgem külj patsiendist eemale. Kinnitamiseks vajutage seda tugevalt alla.

- 3 Pange kausi sirm kausi põhja.

Etapp 2.



ETTEVAATUST Tassi täitmise tila paigaldamisel ärge seda pöörake, vastasel juhul võib see puruneda.

- 1 Tassi täitmise tila paigaldamisel suruge seda otse alla.

- 2 Kausi loputamise tila paigaldamisel suruge seda otse sisse.

Põrandakarbi paigaldamine

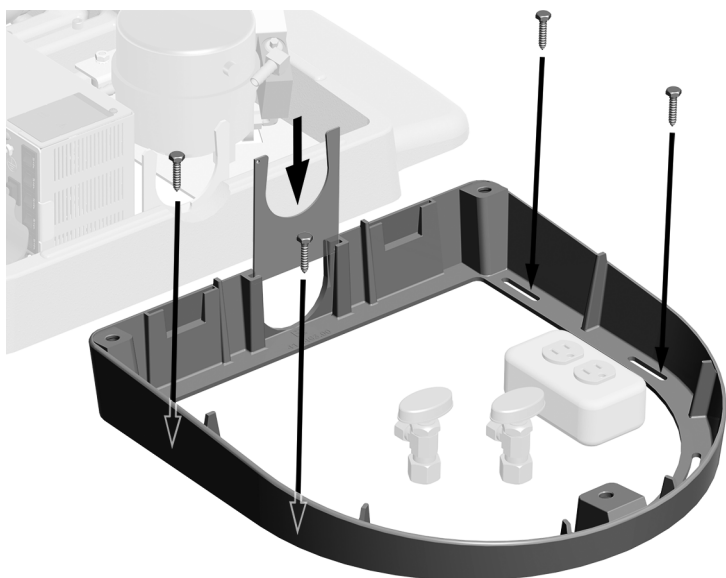


MÄRKUS Enne selle protseduuri läbiviimist paigaldage kõik süsteemi moodulid.

Soovitatud tööriistad

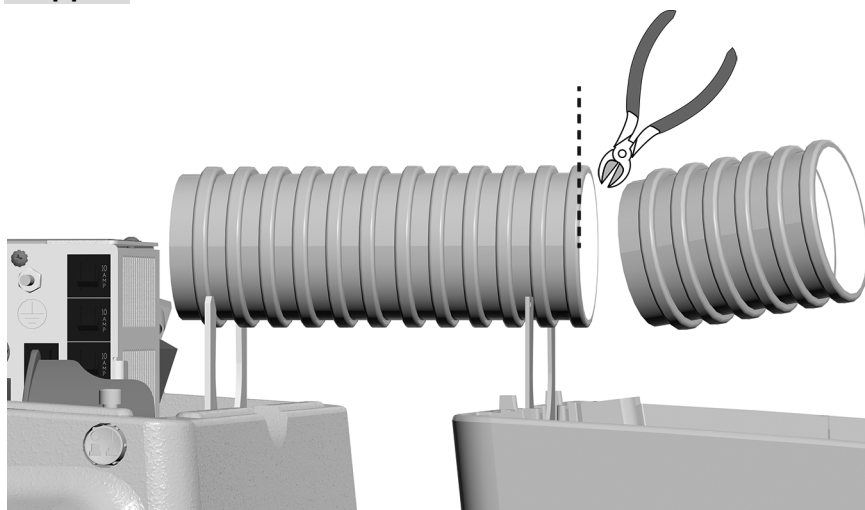
- Ristpeaga kruvikeeraja
- Lõiketangid

Etapp 1.



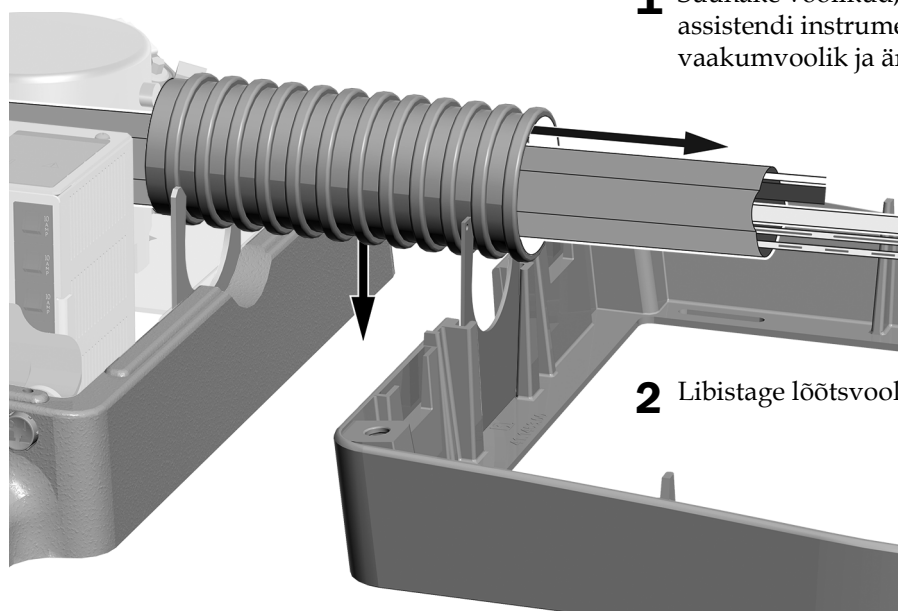
- 1** Pange põrandakarbi raam tehniliste kommunikatsioonivõrkude ümber.
- 2** Kasutage raami põrandale kinnitamiseks nelja järgmisest.
 - **Puitpõrandad:** 1-1/4-tollised kruvid
 - **Betoonpõrandad:** 2-tollised ankrud

Etapp 2.



- 1** Mõõtke tooli ja põrandakarbi vaheline kaugus.
- 2** Lõigake lõõtsvoolik õigele suurusele.

Etapp 3.



1 Suunake voolikud, toitejuhe ja kui süsteemis on assistendi instrumendid või süljekauss, siis vaakumvoolik ja äravooluvoolikud läbi lõõtsvooliku.

2 Libistage lõõtsvoolik klambris.

Järgmine samm

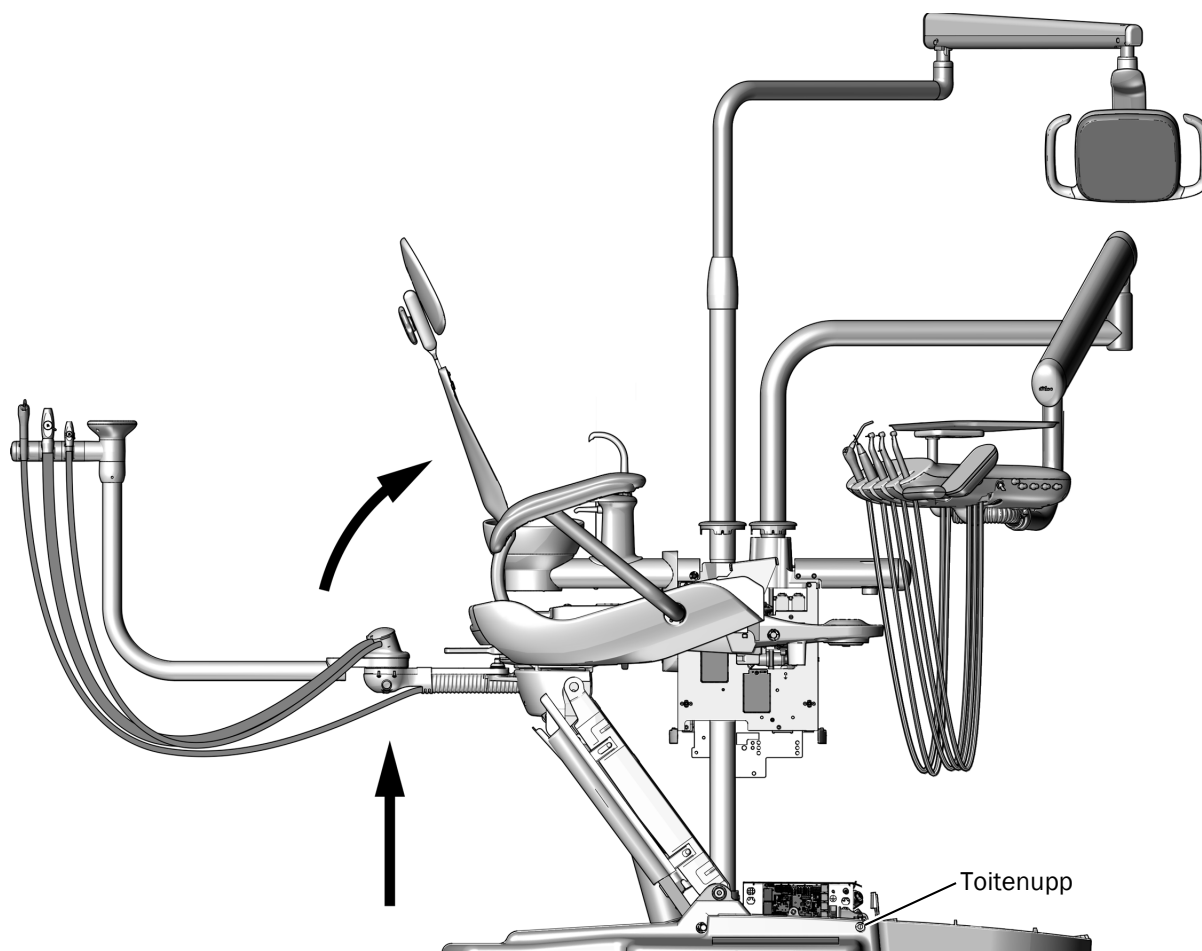
Paigaldage loetletud järjekorras kõik oma süsteemi moodulid. Kui teil ei ole vaja moodulit paigalda, jätke see vahele ja jätkake järgmisega.

- Kui teie süsteemil on valikuline õhu vaakumsüsteem (AVS), jätkake jaotisega „Lisa: Õhu vaakumsüsteemi (AVS) paigaldamine“ lk 69.
- Jätkake jaotisega „Tehniliste kommunikatsioonivõrkude suunamine ja ühendamine“ lk 35.

Tehniliste kommunikatsioonivõrkude suunamine ja ühendamine



ETTEVAATUST Juhtmete ja torude kahjustamise või lahtitõmbamise vältimiseks ärge tehke ühtegi ühendust enne, kui kõik süsteemi moodulid on paigaldatud.



- 1 Lülitage süsteemi toide sisse.
- 2 Veenduge et tooli alus ja seljatugi oleksid täielikult tõstetud.



HOIATUS Enne järgmise tööga alustamist tuleb vool kindlasti välja lülitada või lahti ühendada, kuna vastasel korral võivad tagajärjeks olla tootekahjustused ning rasked kuni surmavad vigastused.

- 3 Lülitage tooli toide välja.

Suunake voolikud ja juhtmed tooli alusesse ja põrandakarpi

Soovitatud tööriist

- Kuuskantvõti



TÄHELEPANU Trükkplaadid on tundlikud staatilise elektri suhtes. Trükkplaadi puudutamisel või sellega ühenduste tegemisel tuleb järgida elektrostaatilist lahendust (ESD) puudutavad ettevaatusabinõusid. Trükkplaate tohib paigaldada ainult elektrik või kvalifitseeritud teenindustöötaja.

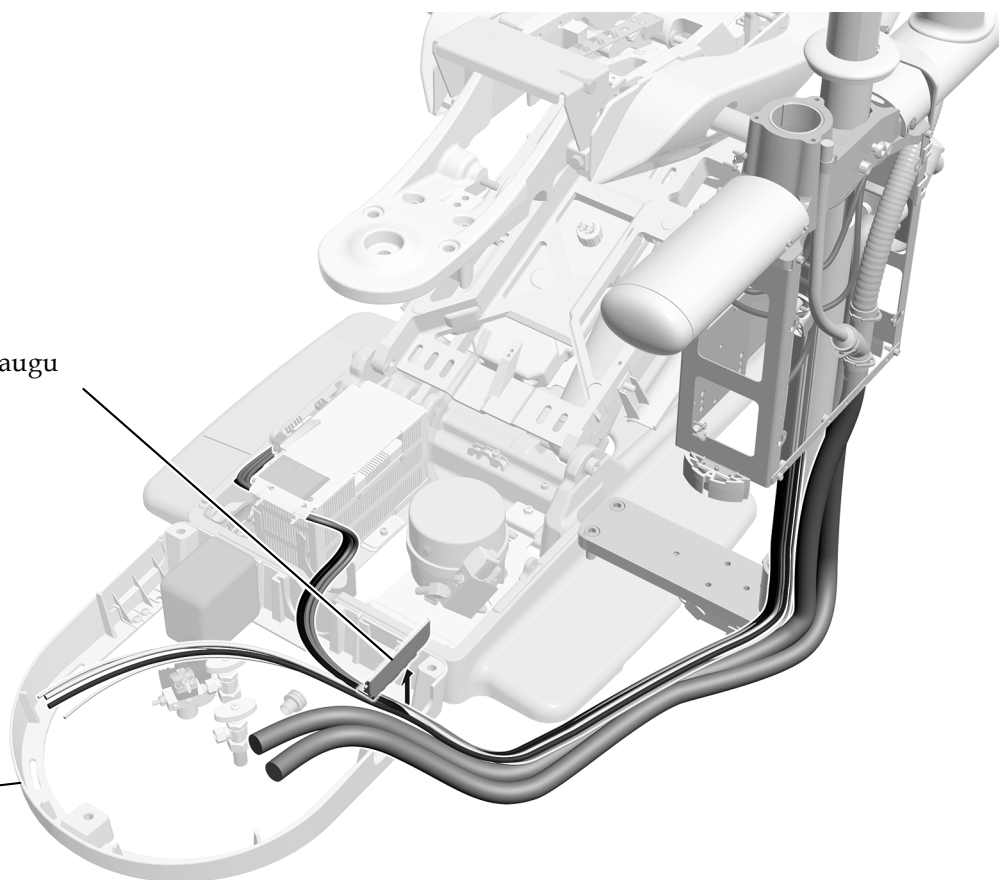


HOIATUS Elektrilöögi oht. Olge katte eemaldamisel ja paigaldamisel ettevaatlik, et vältida juhtmete või voolikute kahjustamist. Kontrollige pärast paigaldamist, kas katted on korralikult kinni.

Etapp 1.

- 1** Kasutage põrandakarbi abimooduli poolse küljeaugu katte eemaldamiseks kuuskantvõtit.

Põrandakarp



- 2** Juhtige voolikud ja juhtmekimp lõdvalt piki tooli alusplaadi külge põrandakarpi.

Etapp 2.

- 1 Eraldage kimbust elektrijuhtmed, andmejuhtmed, USB-kaabel ja hambaravilambi kaabel.
- 2 Suunake kõik juhtmed toiteallika poole.



ETTEVAATUST Jätke äravooluvooluliinidele ja -voolikutele lisapikkus. Hiljem paigaldusprotsessi käigus kinnitatakse voolikud abimooduli posti külge ja suunatakse selle kaante alla.



ETTEVAATUST Veenduge enne äravooluliinide ja -voolikute lõikamist, et kimbust poleks elektrijuhtmeid ega kaableid.

- 3 Lõigake äravooluliinid ja voolikud nii, et need lõpeksid põrandakarbi sees.



MÄRKUS Abimooduli 363 juhtmetes, kaablites ja kaitsevoolikutes ei kasuta lõõtsvoolikut ega voolikumähist. Neid varjab postamentkinnituse kate, mis paigaldatakse pärast kõigi muude paigaldusetappide lõpetamist.

Jalglüliti vooliku suunamine

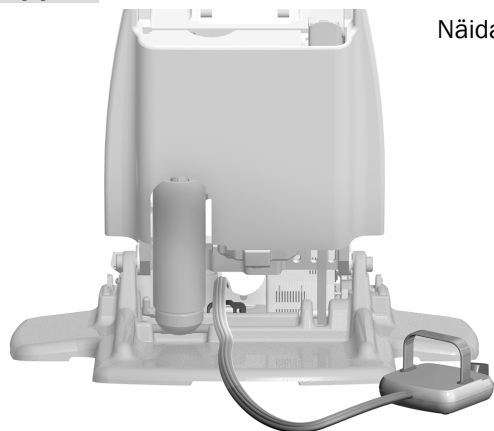
Soovitatud tööriistad

- 3/16- ja 5/32-tollised kuuskantvõtmed



MÄRKUS Järgmised juhised kehtivad nii ketta kui ka kangiga jalglülite kohta.

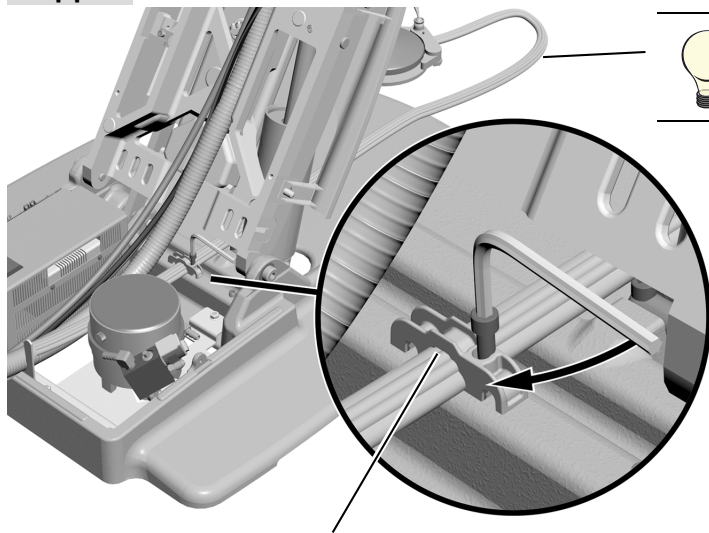
Etapp 1.



Näidatud on kangiga jalglüliti

- 1 Suunake jalglüliti voolik tooli seljatoest üle tõmbetökise toiteallika taha.

Etapp 2.



NÕUANNE Jätke tooli aluse ja jalglüliti vahele 152–254 mm (6–10 tolli) voolikut.

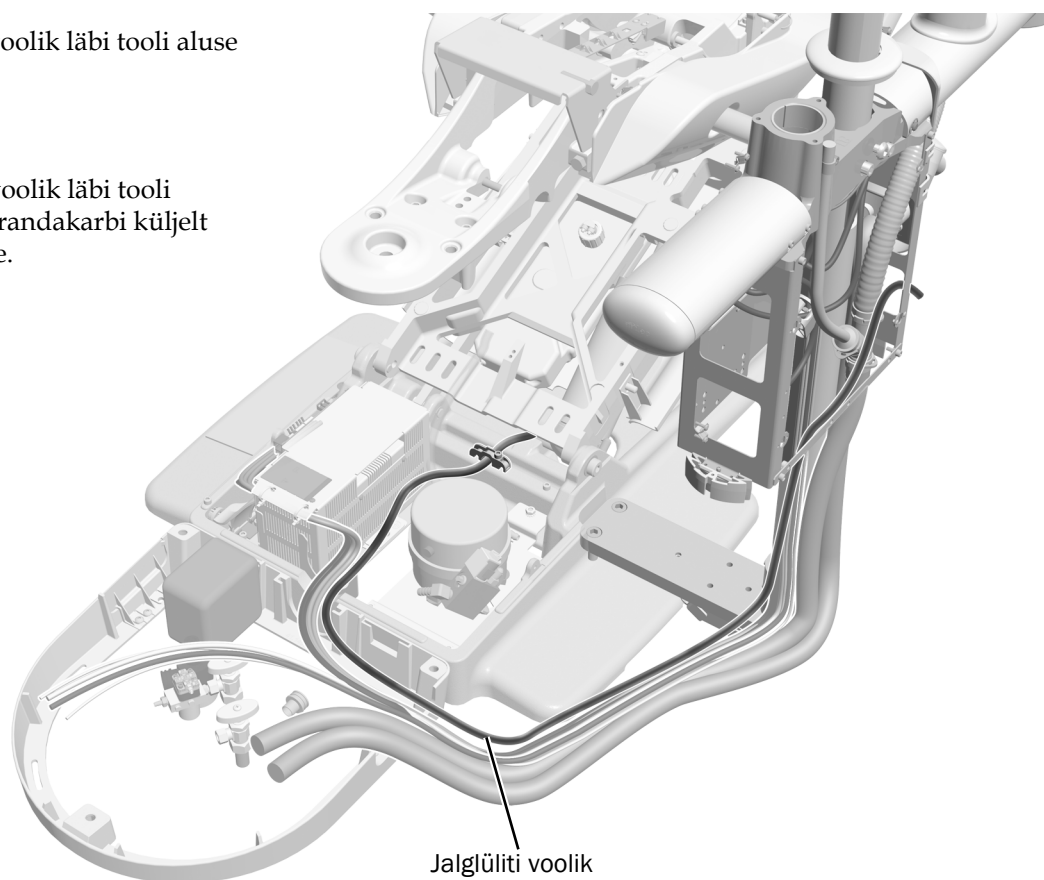
- 1 Kasutage kuuskantvõtit, et kinnitada tõmbetökises jalglüliti voolik tooli aluse külge.



MÄRKUS Nõuetekohaseks paigaldamiseks on jalglüliti voolikutel ülespoole suunatud eendid, mis sobivad tõmbetökise soontega.

Etapp 3.

- 1** Suunake jalglüliti voolik läbi tooli aluse põrandakarpi.
- 2** Suunake jalglüliti voolik läbi tooli põrandakarbi ja põrandakarbi küljelt välja abimoodulisse.



Abimooduli vooliku ühendamine

Soovitatud tööriistad

- Lõiketangid
- Hülsi lükkaja

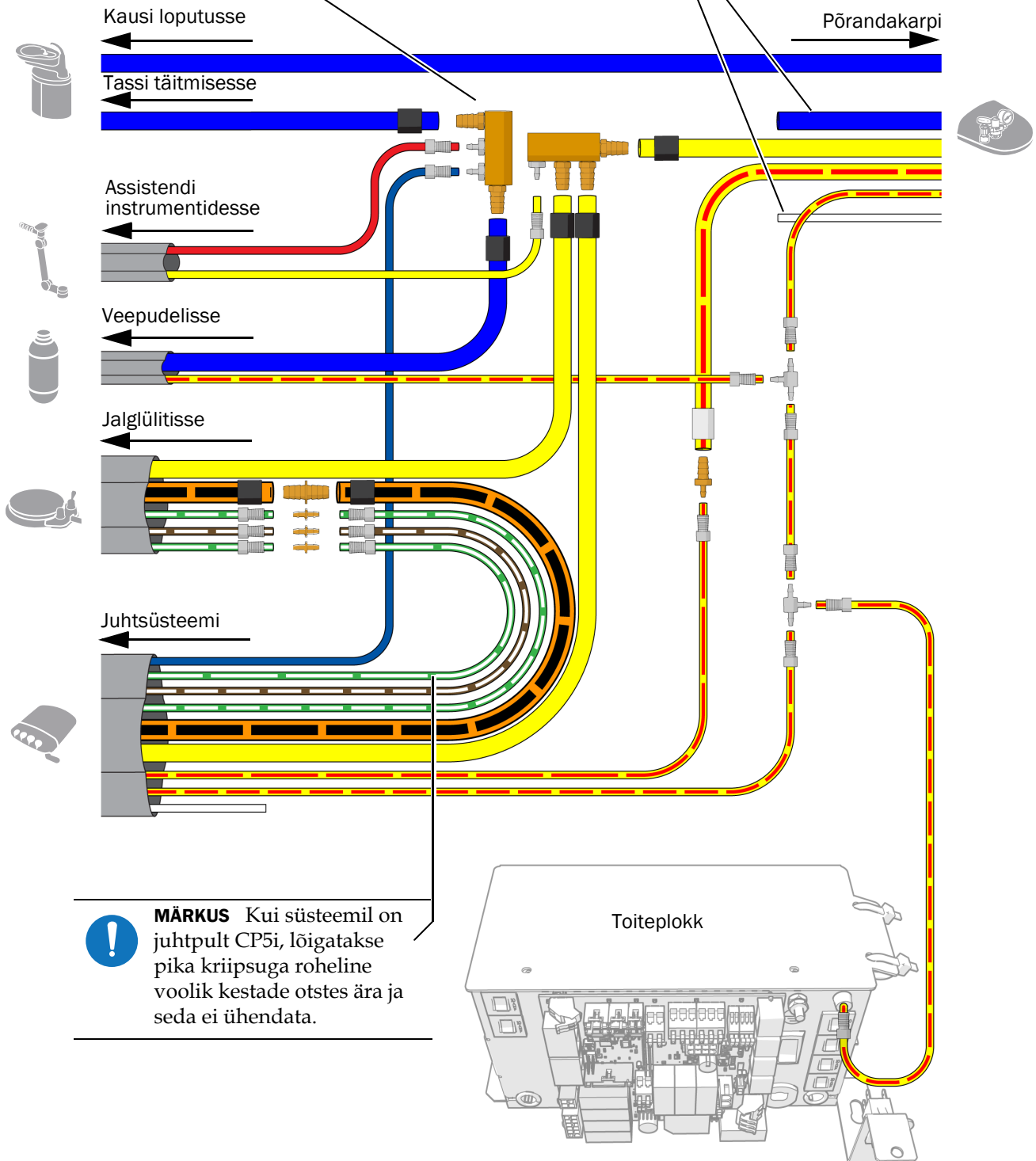
Ühendage voolikud vastavalt järgmisel lehel olevale vooskeemile.



MÄRKUS Veekollektori paigaldamisel ühendage see otsas oleva sälguga, et vältida vee jäämist kollektorisse.



ETTEVAATUST Ärge ühendage valget ega sinist voolikut.



Abimooduli juhtmete ja andmejuhtme ühendamine toiteallikaga



ETTEVAATUST Juhtmete ja torude kahjustamise või lahtitõmbamise vältimiseks ärge tehke ühtegi ühendust enne, kui kõik süsteemi moodulid on paigaldatud.



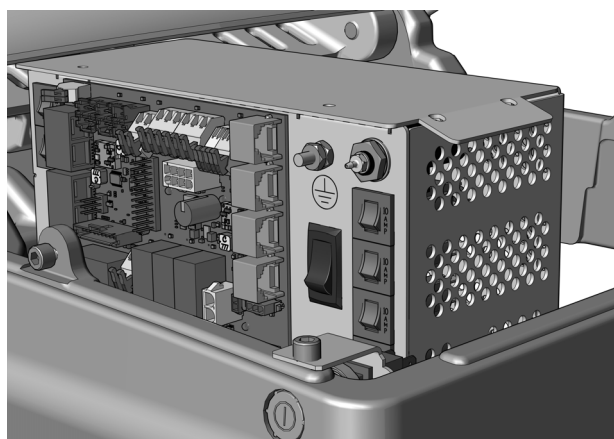
TÄHELEPANU Trükkplaadid on tundlikud staatilise elektri suhtes. Trükkplaadi puudutamisel või sellega ühenduste tegemisel tuleb järgida elektrostaatilist lahendust (ESD) puudutavad ettevaatusabinõusid. Trükkplaatide tohib paigaldada ainult elektrik või kvalifitseeritud teenindustöötaja.



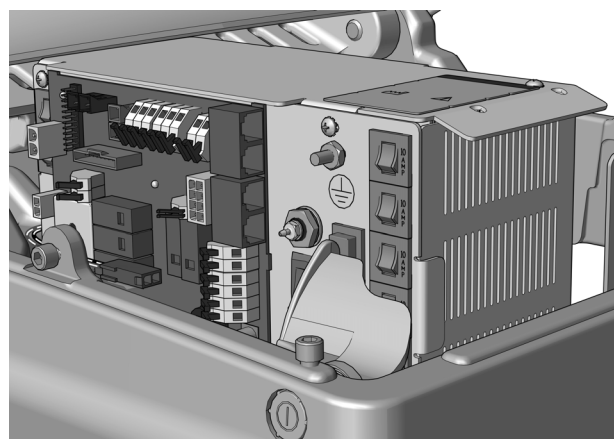
HOIATUS Enne järgmise tööga alustamist tuleb vool kindlasti välja lülitada või lahti ühendada, kuna vastasel korral võivad tagajärjeks olla tootekahjustused ning rasked kuni surmavad vigastused.

1. Lülitage süsteemi toide välja.

Läbige järgmine jaotis vastavalt sellele, millist toiteplokki süsteem kasutab.



Abimooduli juhtmete ja andmejuhtme ühendamine A-deci universaalse toiteallikaga, mis on toodetud pärast 2023. a juunit 42



Abimooduli juhtmete ja andmejuhtme ühendamine toiteallikaga A-dec 311/411, mis on toodetud enne 2023. a juunit 44

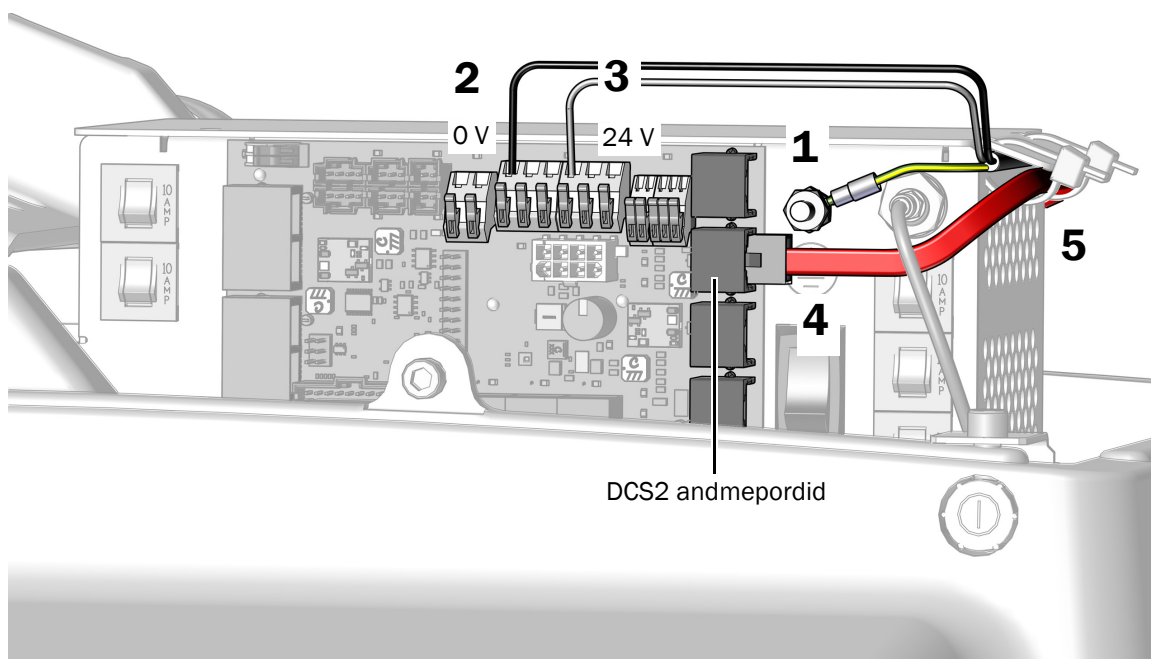
Abimooduli juhtmete ja andmejuhtme ühendamine A-deci universaalse toiteallikaga, mis on toodetud pärast 2023. a juunit

Soovitatud tööriistad

- 3/8-tolline kombineeritud mutrivõti
- Lõiketangid

Juhtsüsteemi A-dec 334pro/335pro ühendamine A-deci universaalse toiteallikaga, mis on toodetud pärast 2023. a juunit

1. Ühendage roheline/kollane maandusjuhe toiteallika korpusel oleva maandusterminaliga.
2. Ühendage must(ad) juh(tm)e(d) 0 V vahelduvvooluga.
3. Ühendage hall(id) juh(tm)e(d) 24 V vahelduvvooluga.
4. Ühendage punane andmejuhe DCS2 andmeporti. Pole tähtis, millisesse andmeporti andmejuhe ühendatakse.
5. Kasutage juhtmete saki alla kinnitamiseks kaablikõidiseid.



Juhtsüsteemi A-dec 334/335 ühendamine A-deci universaalse toiteallikaga, mis on toodetud pärast 2023. a juunit

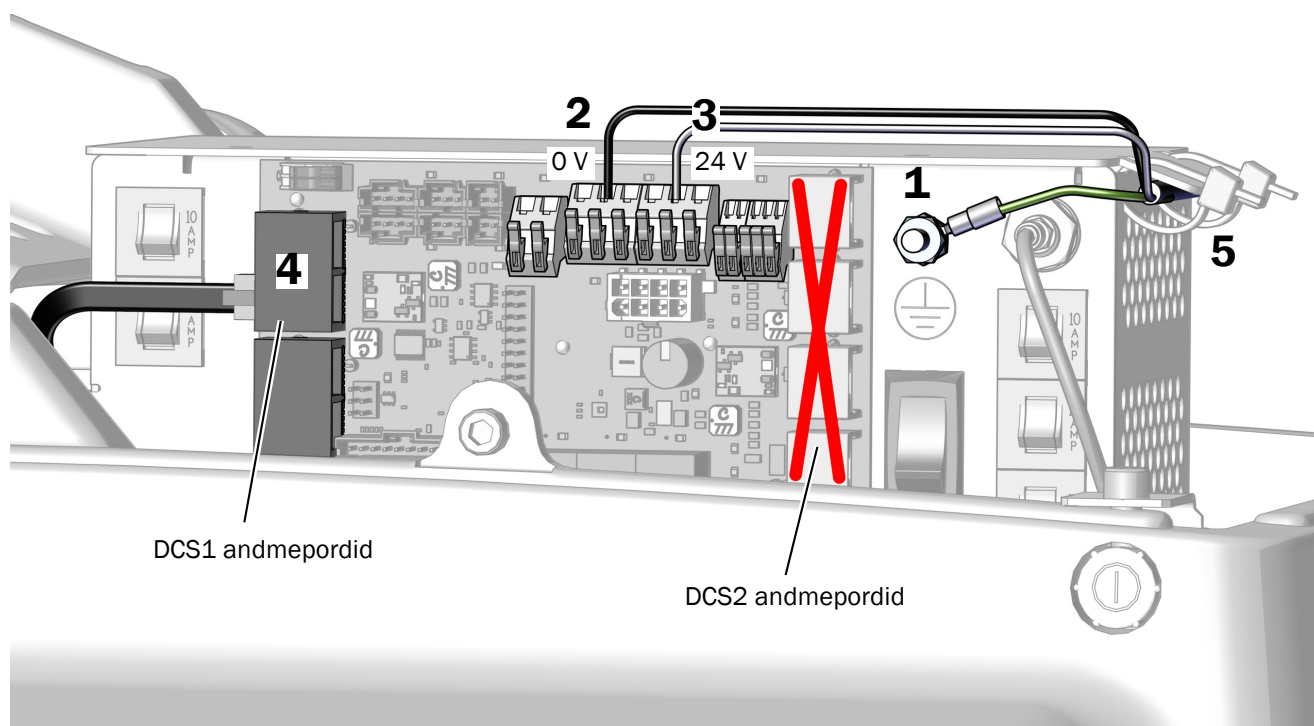
Etapp 1.

1. Kinnitage maandusjuhe.
2. Ühendage must juhe abimooduliga (SPRT CTR) 0 V~ ühendus tooli trükkplaadil.
3. Ühendage hall juhe abimooduliga (SPRT CTR) 24 V~ ühendus tooli trükkplaadil.



ETTEVAATUST Musta DCS1 andmejuhtme ühendamine DCS2 andmeporti võib toodet kahjustada.

4. Ühendage must andmejuhe DCS1 andmeporti, mis asub tooli trükkplaadi pea osa pool.
5. Kasutage kõigi juhtmete, kaablite ja voolikute toiteallika saki alla kinnitamiseks kaablikõidiseid.
6. Keerake ja siduge kõik üleliigsed kaablid kokku ning hoidke neid põrandakarbis.



Abimooduli juhtmete ja andmejuhtme ühendamine toiteallikaga A-dec 311/411, mis on toodetud enne 2023. a juunit

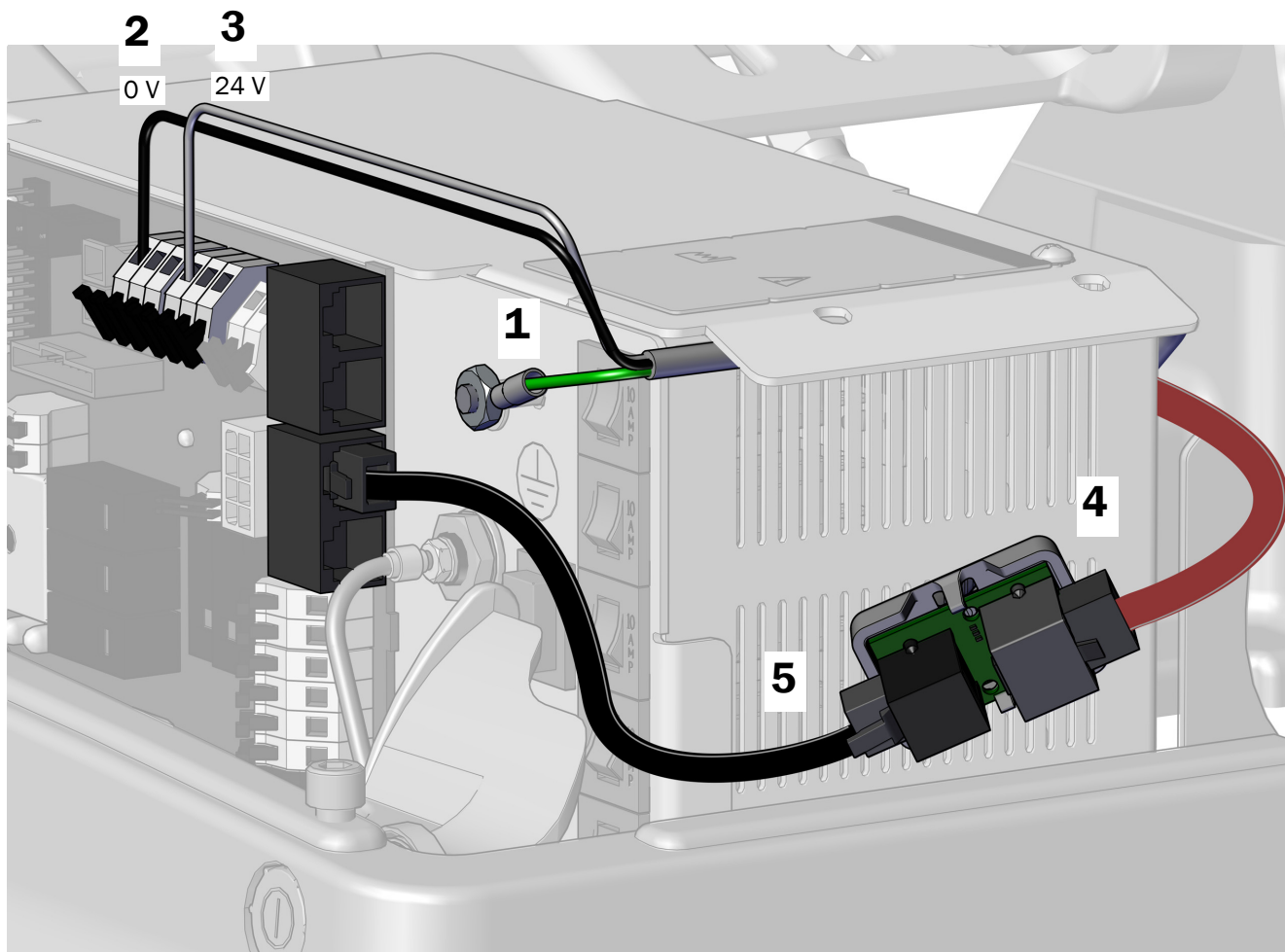
Juhtsüsteemi A-dec 334pro/335pro ühendamine toiteallikaga A-dec 311/411, mis on toodetud enne 2023. a juunit

Soovitatud tööriistad

- 3/8-tolline kombineeritud mutrivõti
- Lõiketangid

Etapp 1.

1. Ühendage maandusjuhe toiteallikal oleva postiga.
2. Ühendage must juhe ühendusse 0 V.
3. Ühendage hall juhe ühendusse 24 V.
4. Kui trafoplaadi hall port on toiteallika tagaküljel, ühendage punane DCS2 andmejuhe halli pordiga.
5. Ühendage trafoplaadi mustast pordist tulev must DCS1 andmejuhe üks kõik millise toiteallikal oleva andmepordiga.



Etapp 2.

1. Tõmmake kaitsepaber trafoplaadilt ära.



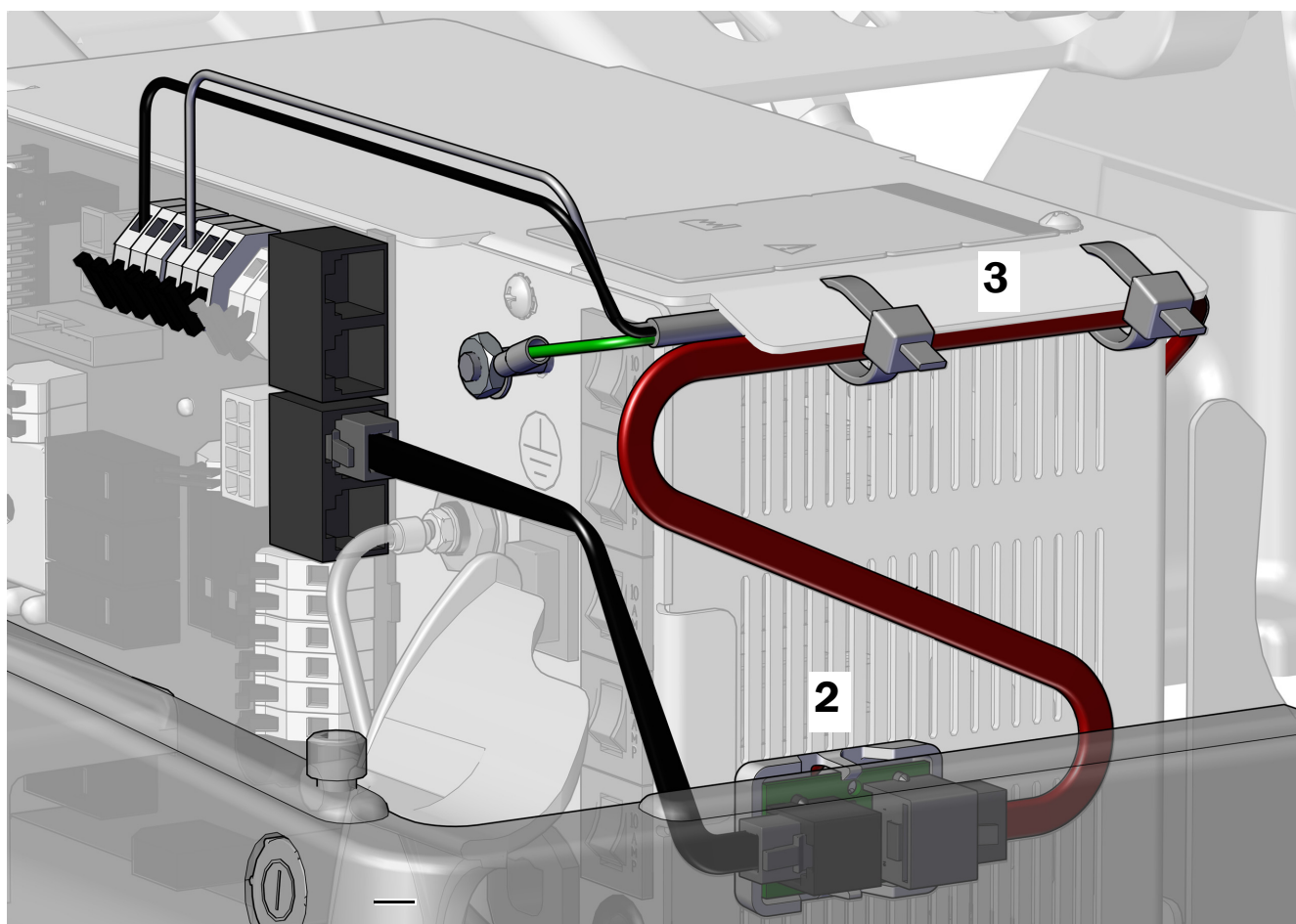
ETTEVAATUST Trafoplaat tuleb kinnitada selles asendis, et vältida kahjustusi või muude seadmetega kokkupuutumist.

2. Kinnitage trafoplaat toiteallika küljele tooli jalaotsa pool. Joondage see paika kinnitusnagaga ja keskmiste õhutusavade alaosa.



MÄRKUS Kui toiteallika küljes on juba LED-lambi adapterplaat, paigaldage trafoplaat selle alla.

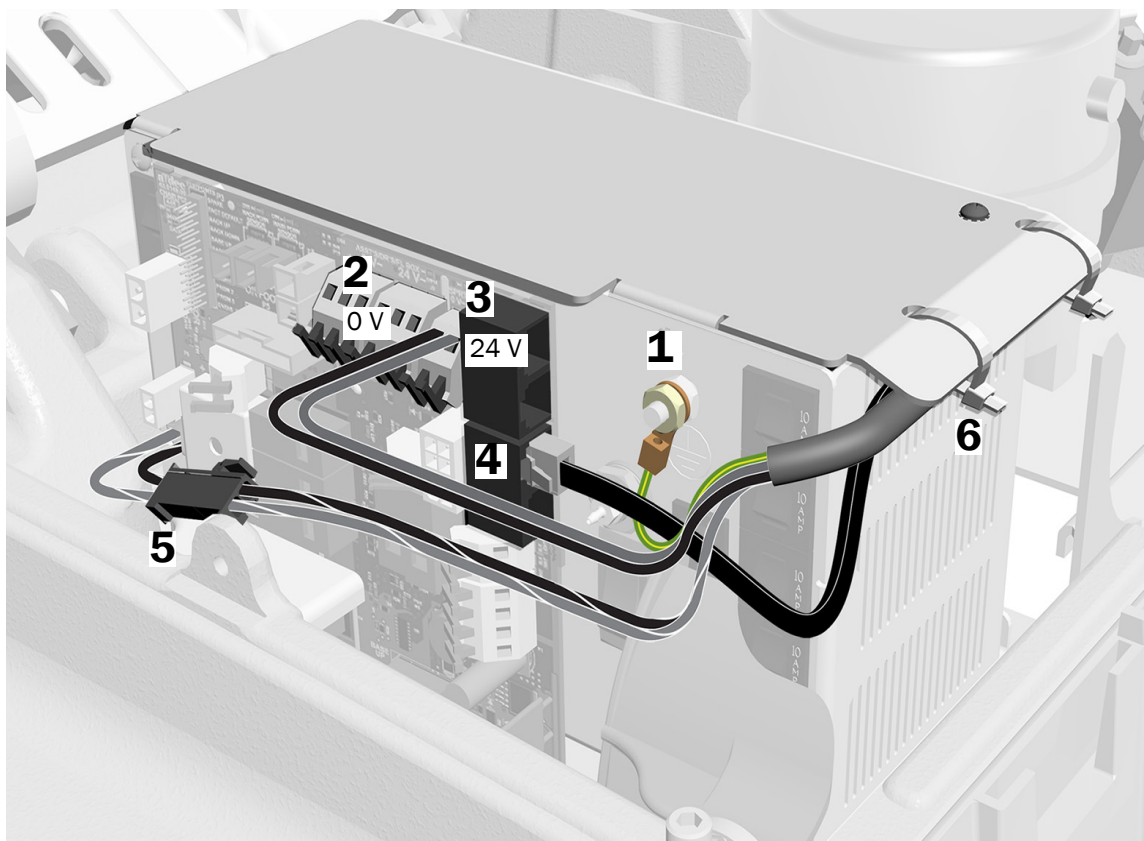
3. Kui kõik moodulid on toiteallikaga ühendatud, kinnitage juhtmed toiteploki sirmi alla.



Juhtsüsteemi A-dec 334/335 ühendamine toiteallikaga A-dec 311/411, mis on toodetud enne 2023. a juunit

Etapp 1.

1. Kinnitage maandusjuhe.
2. Ühendage must juhe abimooduli (SPRT CTR) 0 V ühendusega tooli trükkplaadil.
3. Ühendage hall juhe abimooduli (SPRT CTR) 24 V ühendusega tooli trükkplaadil.
4. Ühendage andmejuhe andmeporti tooli trükkplaadil.
5. Ühendage kahepositsiooniline must konnektor musta 24 V vahelduvvoolu isoleeritud juhtmega, kui see on olemas.
6. Kasutage kõigi juhtmete, kaablite ja voolikute toiteallika saki alla kinnitamiseks kaablikõidiseid.
7. Keerake ja siduge kõik üleliigsed kaablid kokku ning hoidke neid põrandakarbis.



Põrandakarbi tehniliste kommunikatsioonivõrkude ühendamine

Looge süsteemi konfiguratsioonile vastavad ühendused.

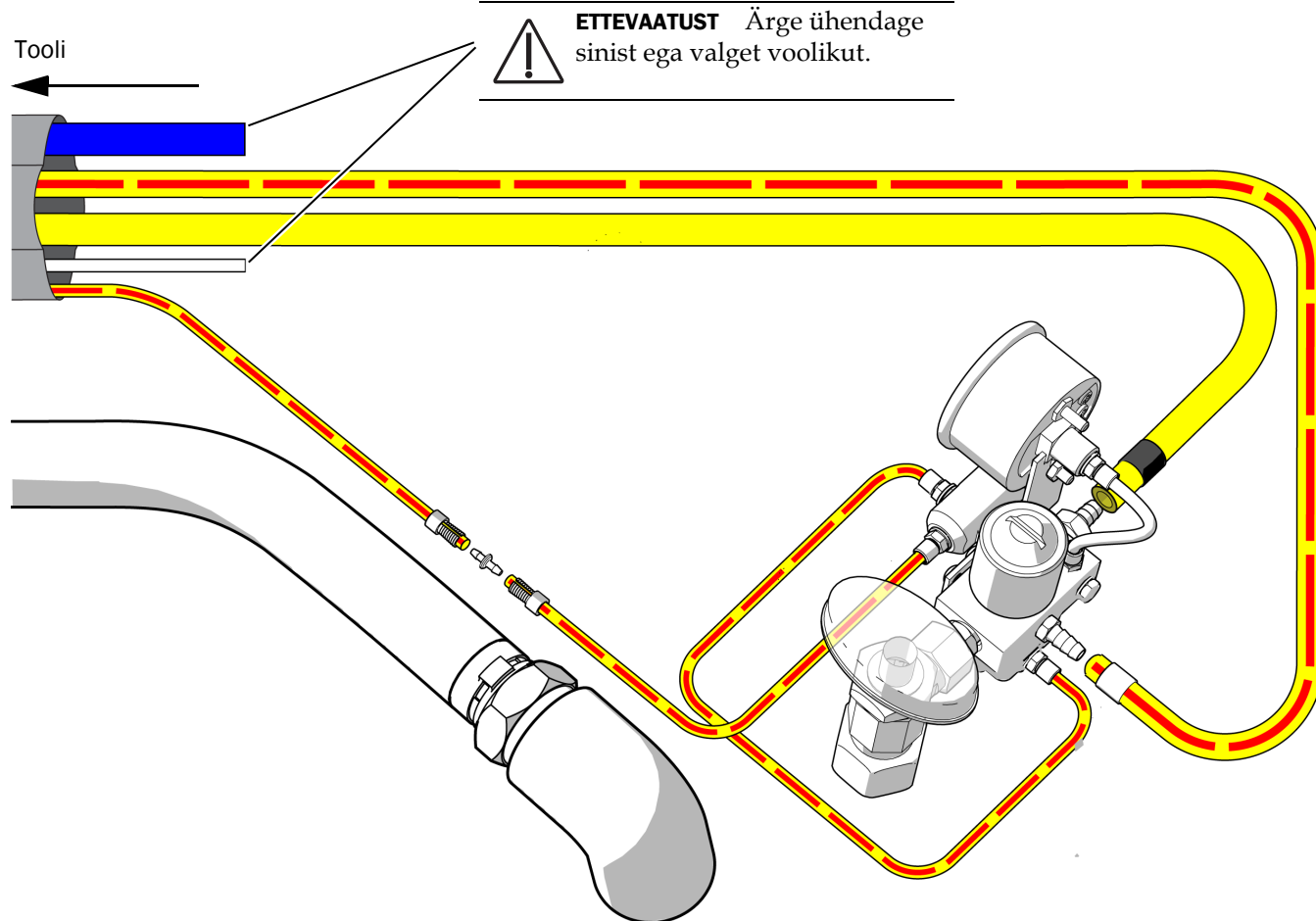
Ainult juhtsüsteemi ühendamine	47
Süsteemi ühendamine mitmete moodulitega	48

Soovitatud tööriistad

- Lõiketangid
- Hülsi lükkaja

Ainult juhtsüsteemi ühendamine

Kasutage seda diagrammi, kui süsteem ei sisalda muid mooduleid peale juhtsüsteemi.

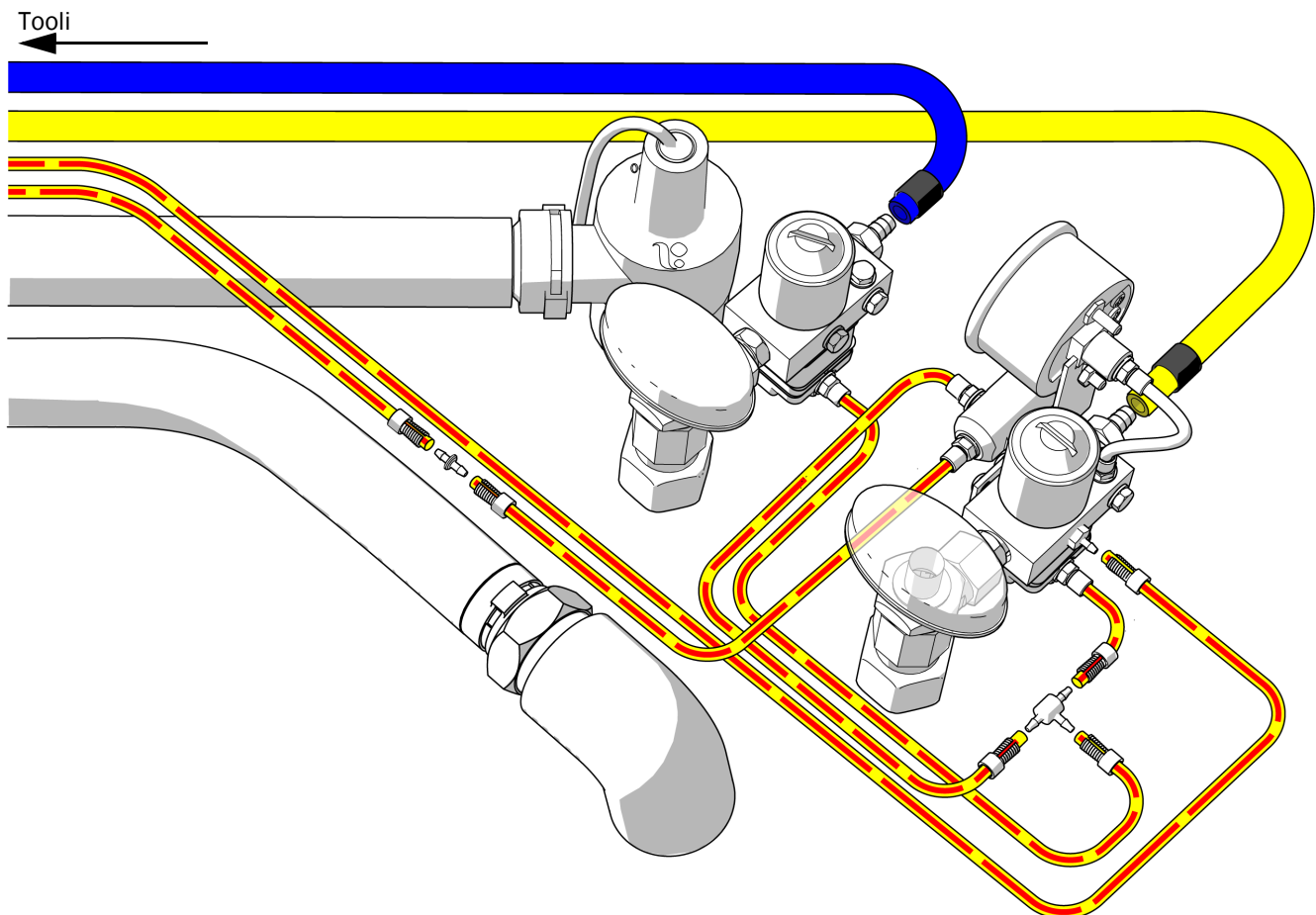


Süsteemi ühendamine mitmete moodulitega

Kasutage seda diagrammi, kui süsteem sisaldab muid mooduleid lisaks juhtsüsteemile.

Soovitatud tööriistad

- Lõiketangid
- Hülsi lükkaja



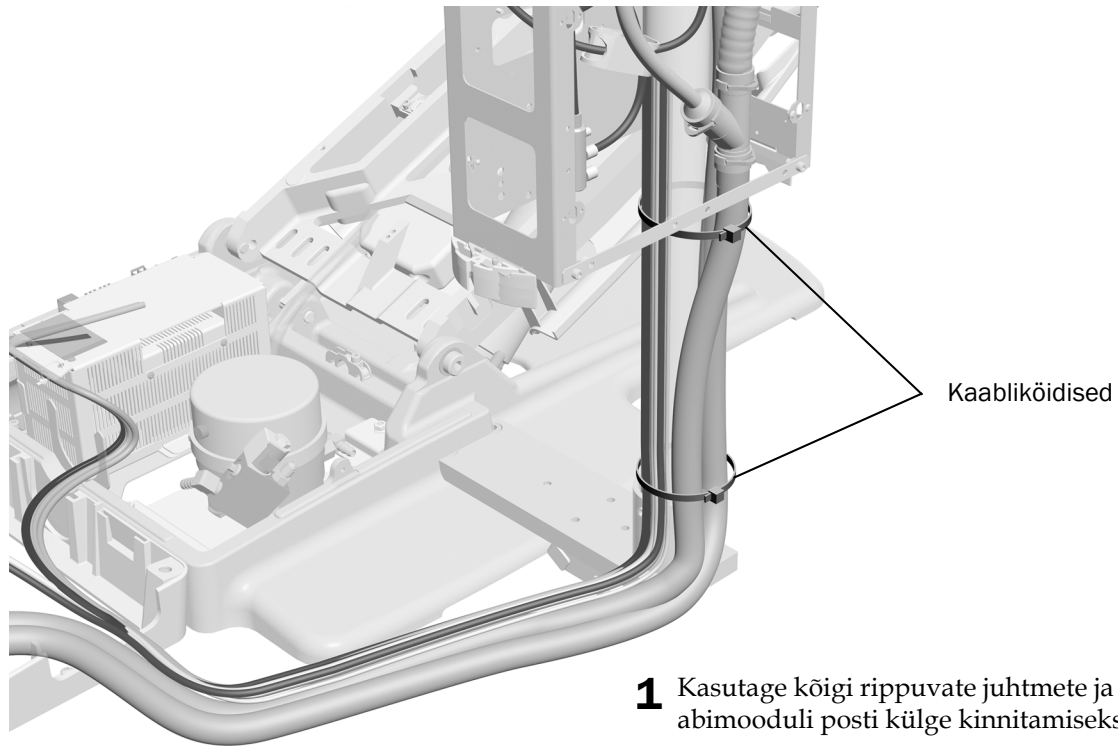
Niiskuse eemalaja paigaldamine (valikuline)

Niiskuse eemaldaja paigaldamiseks järgige niiskuse eemaldaja komplekti kuuluvaid juhiseid.

Süsteemi ettevalmistamine

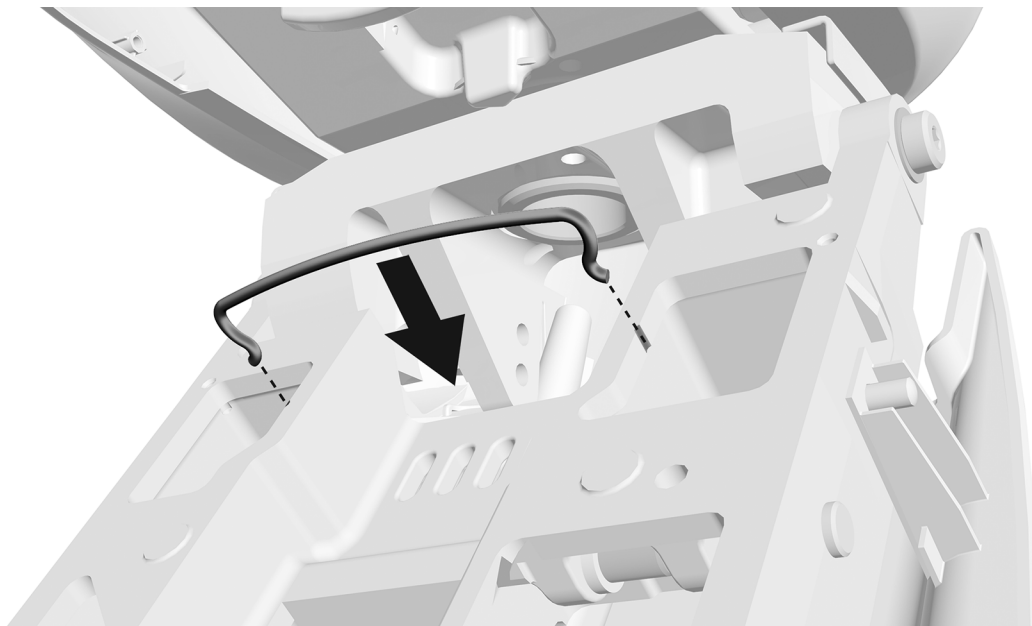
Juhtmete ja voolikute kinnitamine

Etapp 1.



- 1** Kasutage kõigi rippuvate juhtmete ja voolikute abimooduli posti külge kinnitamiseks kaablikõidiseid.

Etapp 2.



1 Paigaldage sang. See tarnitakse koos põrandakarbi komplektiga.

Veepudeli paigaldamine



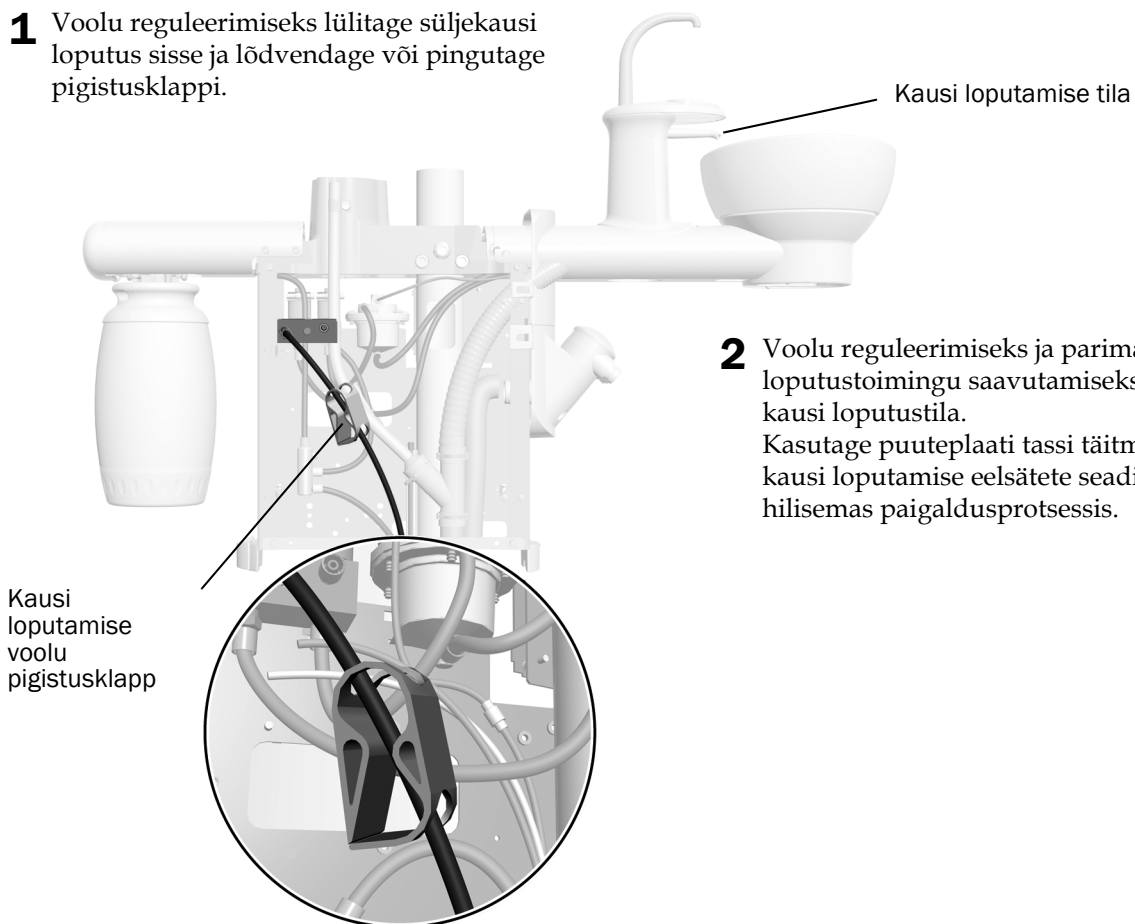
NB! A-dec soovib hambaravikabineti personalil teha enne süsteemi esmakordset kasutamist hambaraviüksuse veeliinidele šokktöötlus ja välja töötada kasutatava veeliini hooldusprogramm. Lisateavet vt *Veeliinide hooldusjuhend* (tootenr 85.0983.31) ja *A-deci iseseisva veesüsteemi kasutusjuhend* (tootenr 86.0609.31).



- 1** Kandke mahuti rõngastihendile A-deci silikoonmääret.
- 2** Lükake veepudel üles veepudeli pessa ja keerake seda paremale.

Reguleerige süljekaasi loputamisjoo sätteid

- 1** Voolu reguleerimiseks lülitage süljekaasi loputus sisse ja lõdvendage või pingutage pigistusklaapi.



- 2** Voolu reguleerimiseks ja parima loputustoimingu saavutamiseks pöörake kausi lopustila. Kasutage puuteplaati tassi täitmise ja kausi loputamise eelsätete seadistamiseks hilisemas paigaldusprotsessis.

Süsteemi reguleerimine

Süsteemi moodulite reguleerimise juhiste saamiseks vaadake seadmega kaasasolevaid paigaldusjuhendeid.

Süsteemi loodimine

Läbige süsteemi loodimiseks järgmine jaotis. Süsteemi loodimine hoiab ära moodulite iseenesliku liikumise ja instrumentide alusel veeremise.



MÄRKUS Süsteemi edukaks loodimiseks on oluline täita järgmised jaotised nende esitamise järjekorras.

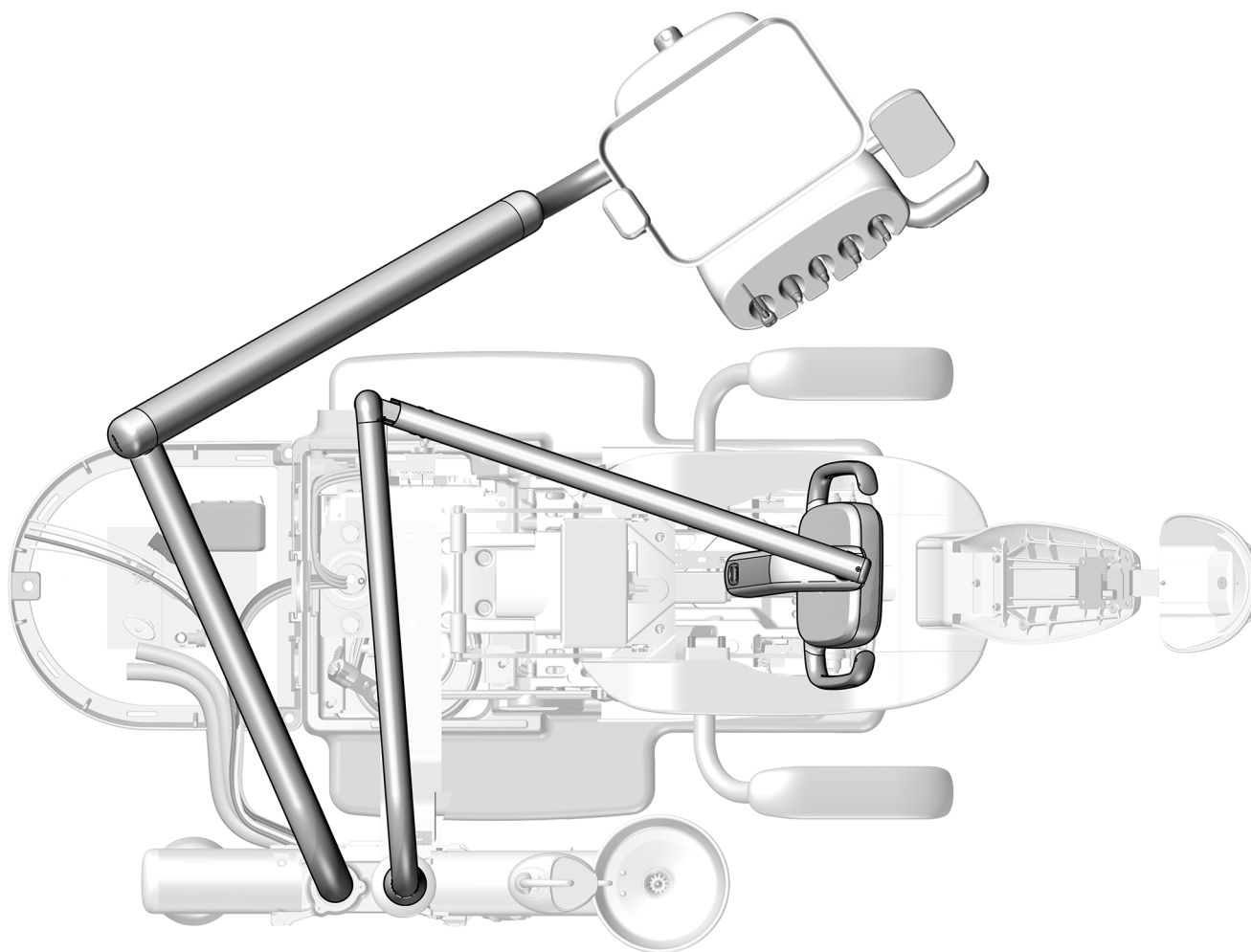
Soovitatud tööriistad

- Magnetlood
- 1/8- ja 3/16-tollised kuuskantvõtmed

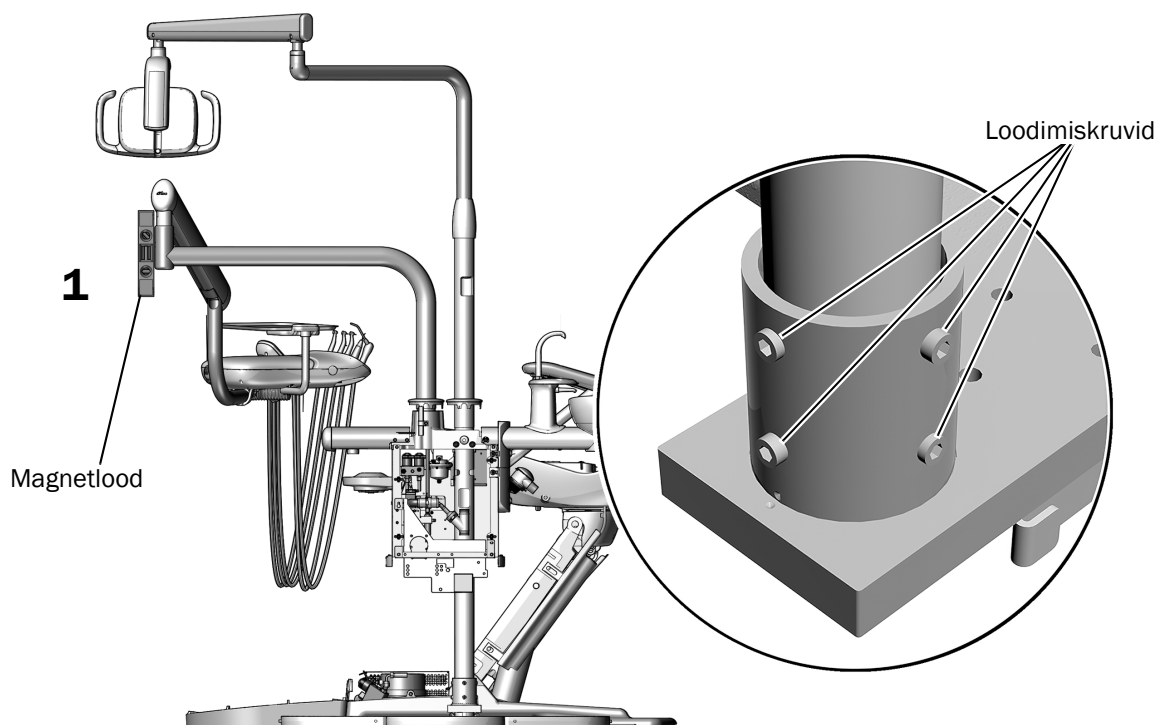
Abimooduli loodimine

Etapp 1.

- 1 Seadke tool, kontrollpea ja hambaravilamp arsti jaoks tavalisse tööasendisse.



Etapp 2.



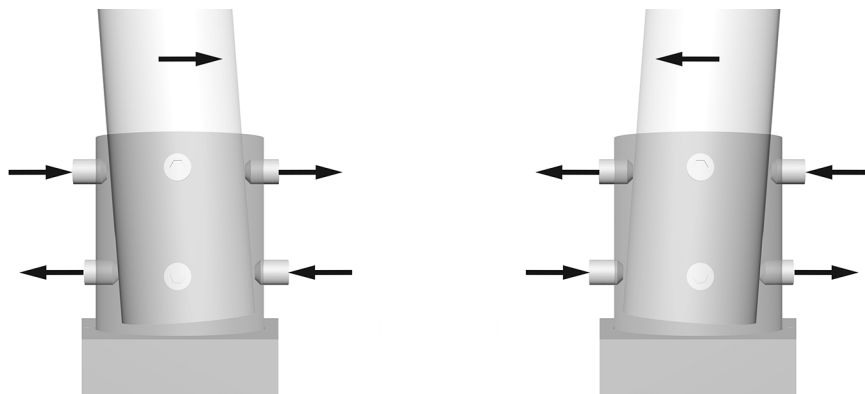
- 1 Asetage magnetlood vertikaalselt juhtsüsteemi jäiga õla nukile. Loodimiseks reguleerige loodimiskruvisid posti aluse kinnituskohas.



NÕUANNE Vajadusel kasutage loodi paigal hoidmiseks teipi.

Etapp 3.

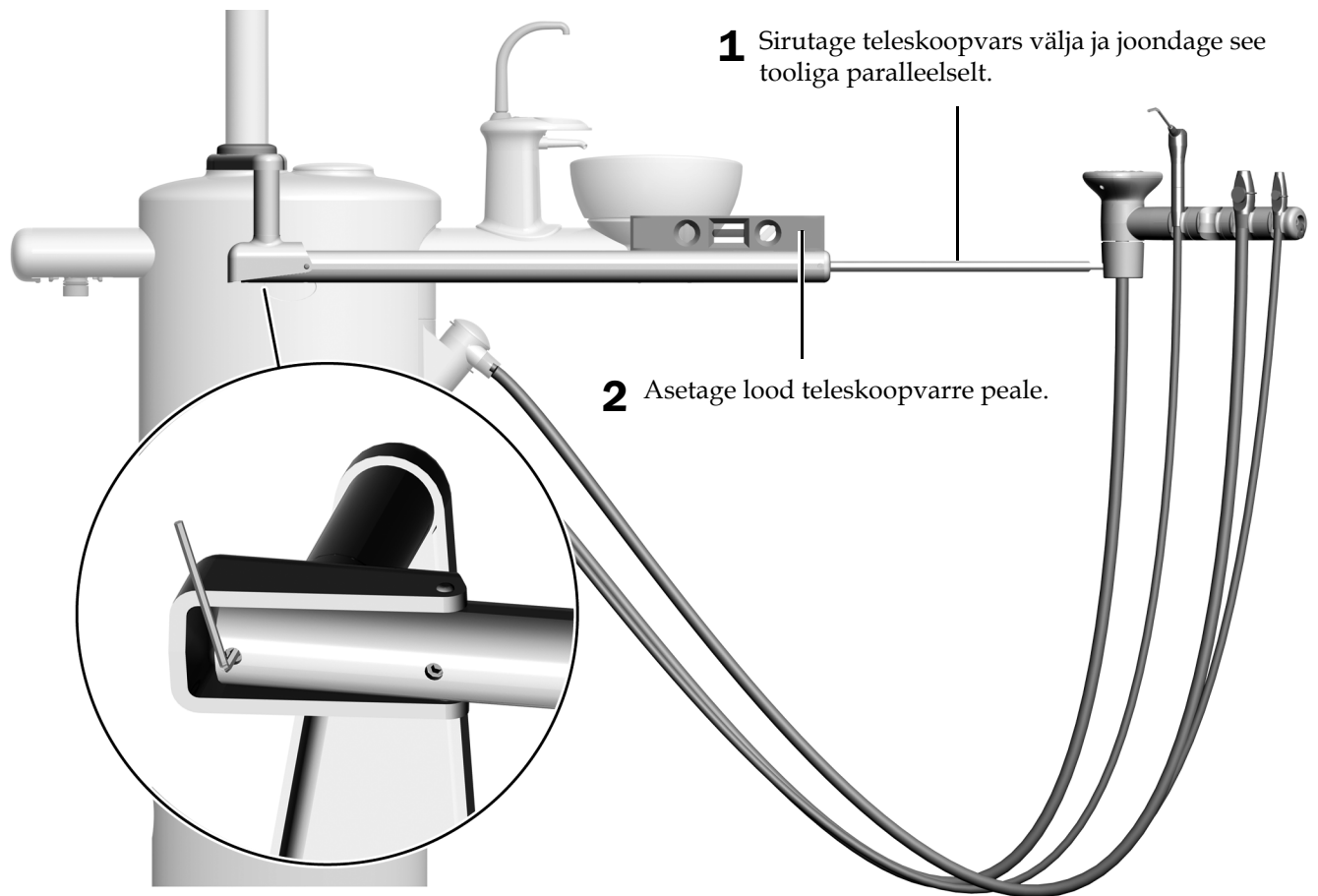
- 1 Posti kalde muutmiseks reguleerige vastakuti jäävaid loodimiskruvisid kinnituse üla- ja alaosas. See, milliseid kruvisid rohkem kinni või lahti keerata, sõltub kaldesuunast, mida soovite korrigeerida. Keerake loodimiskruvisid rohkem kinni ja lahti paarikaupa.



- 2 Reguleerige kõiki kaheksat loodimiskruvi ümber kinnituse, kuni post on loodis ja juhtsüsteem ei liigu iseneselikult.

Etapp 4.

Assistendi instrumentide teleskoopvarre loodimine



1 Sirutage teleskoopvars välja ja joondage see tooliga paralleelselt.

2 Asetage lood teleskoopvarre peale.

3 Kasutage varre loodimiseks kuuskantvõtit.

Kontrollige, et süljekausi jaoks oleks ruumi



MÄRKUS Kui teil on ilma süljekaunita abimoodul või kui toolil ei ole süljekaunit kõrval käetuge, jätke see jaotis vahele ja vaadake jaotist „Katete paigaldamine“ lk 61.

Soovitatud tööriist

- 5/16-tolline kuuskantvõti

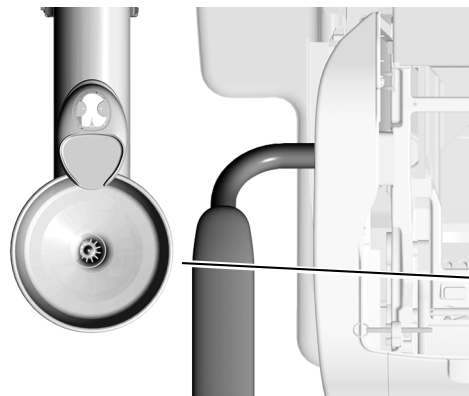
Etapp 1.

- 1** Süljekaunit eemaldamine.
- 2** Asetage paigaldamisjuhik süljekauniti toele nii, et sakk oleks tooli peaotsa poole, ja kinnitage see juhiku keskel oleva vahtmaterjalist korgiga.
- 3** Voltige paigaldamisjuhik lahti.
- 4** Tõstke ja langetage tooli, veendumaks, et paigaldamisjuhik ei kattuks käetoega, kuid nende vahele ei jääks ka tühimikku. (Tühimiku tõttu ei pruugi abimooduli kaas õigesti sobitada.)



HOIATUS Paigaldamisjuhik ei tohi käetoega kattuda, et tagada õige suurusega vaba ruum süljekauniti ja käetoe vahel.

- Kui vaba ruumi on vaja kohandada, jätkake jaotisega Etapp 2.
- Kui vaba ruumi on piisavalt, vt „Katete paigaldamine“ lk 61.



Voltige paigaldamisjuhik lahti.

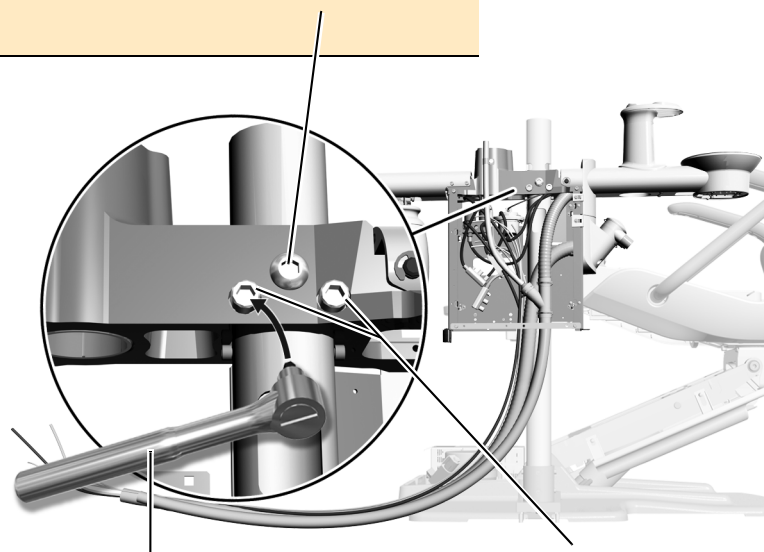
Paigaldamisjuhik ei tohi käetoega kattuda, kuid nende vahele ei tohi jääda ka tühimikku.



NÕUANNE Kui teil pole paigaldamisjuhikut, mõõtke kausi serva ja käetoe vahele 29 mm (1-1/8 tolli).

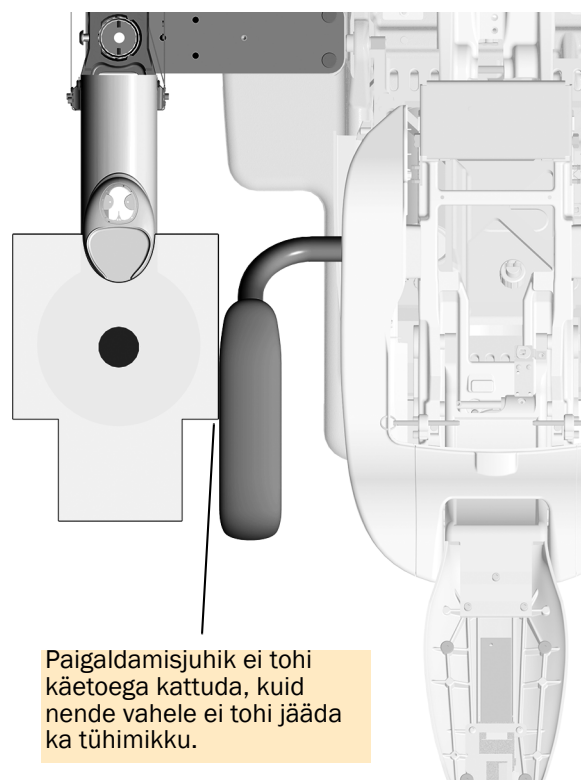
Etapp 2.**MÄRKUS** Ärge keerake nõõppeaga kruvi lahti.

- 1** Kui süsteem sisaldab juhtsüsteemi ja lampi, pange need abimooduli kohale.
- 2** Kasutage kuuskantauguga joondamiskruvide reguleerimiseks kuuskantvõtit. Lõdvendage ühte kruvi ja pingutage teist, et lahtise kruviga ots pöörduks tooli poole.
- 3** Jätkake kruvide reguleerimist, kuni paigaldamisjuhik ei kattu käetoega ja nende vahele ei jää ka tühimikku.

Põrkmehhanism
5/16-tollise
kuuskantvõtmegaKuuskantauguga
joondamiskruvid**Etapp 3.**

- 1** Tõstke ja langetage tooli, veendumaks, et paigaldamisjuhik ei kattuks käetoega, kuid nende vahele ei jääks ka tühimikku.

Kui juhik ei ole käetoest õigel kaugusel, korrake Etapp 2.
- 2** Kontrollige, et abimoodul oleks loodis. Kui seda on vaja reguleerida, tehke jaotise „Abimooduli loodimine“ lk 53 sammud.
- 3** Eemaldage ja visake ära paigaldamisjuhik ja kork.
- 4** Paigaldage süljekauss tagasi.

Paigaldamisjuhik ei tohi
käetoega kattuda, kuid
nende vahele ei tohi jääda
ka tühimikku.

Puutejuhtimise toimingud

Vaadake jaotist, mis vastab teie süsteemi puutejuhtimise liidesele.

Süljekaasi juhtimine juhtpuldiga CP5i/CP5	58
Süljekaasi juhtimine mudeli A-dec 300 Deluxe/Standard puuteplaadiga	59
Paigaldatud moodulite juhtimine	60



MÄRKUS Puutejuhtimise sümbolid ja ikoonid on ettevõtte A-dec, Inc. intellektuaalne omand.

Süljekaasi juhtimine juhtpuldiga CP5i/CP5



Puutekraani ja juhtpuldi kasutamise juhised leiate dokumendist *Ettevõtte A-dec puutekraanid ja juhtpuldid – kasutusjuhised* (tootenr 86.0857.31) aadressilt a-dec.com/touchscreen-manual.



Ühenduvusfunktsioonide seadistamise juhised leiate dokumendist *A-dec+™ – kasutusjuhised* (tootenr 86.1030.31) aadressilt a-dec.com/connectivity-manual.



Süljekaasi juhtimine mudeli A-dec 300 Deluxe/Standard puuteplaadiga







MÄRKUS Puutejuhtimise sümbolid ja ikoonid on ettevõtte A-dec, Inc. intellektuaalne omand.



Näidatud on mudeli Standard puuteplaat

Tassi täitmise ja kausi loputuse sisse ja välja lülitamine

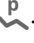
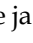
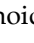
Kasutage tassi täitmise ja kausi loputamise funktsioonide juhtimiseks puuteplaadi ikooni või süljekaasi nuppe.

Ikon/funktsioon	Toimingud/valikud
Tassi täitmine Puuteplaat  Süljekauss 	Reguleerib vee voolu süljekaasist tassi. <ul style="list-style-type: none"> Ajastatud toimingu tegemiseks vajutage üks kord. Tehase eelseadistus on 2,5-sekundiline täitmine. Vajutage ja hoidke manuaalseks kasutamiseks.
Kausi loputus Puuteplaat  Süljekauss 	Laseb loputusvee süljekaussi. <ul style="list-style-type: none"> Ajastatud toimingu tegemiseks vajutage. Tehase eelseadistus on 30-sekundiline loputamine. Pideva voolu jaoks vajutage kaks korda, seejärel vajutage üks kord voolu peatamiseks. Vajutage ja hoidke manuaalseks kasutamiseks. Voolu peatamiseks vabastage.



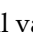

Tassi täitmise ja kausi loputuse aja kohandamine

Tassi täitmise ja kausi loputuse aega saab kohandada süljekaasi puuteplaadilt.

Aja kohandamine puuteplaadilt

- Vajutage ja hoidke puuteplaadil . Vabastage, kui kuulete ühte piiksu.
- Viie sekundi jooksul vajutage ja hoidke  või  soovitud kestuse saamiseks.
- Kolm piiksu annavad märku, et uus säte on salvestatud.

Aja kohandamine süljekaasilt

- Vajutage ja hoidke  ja  tassi täitmise tila all. Vabastage, kui kuulete ühte piiksu.
- Viie sekundi jooksul vajutage ja hoidke  või  soovitud kestuse saamiseks.
- Kolm piiksu annavad märku, et uus säte on salvestatud.

Paigaldatud moodulite juhtimine

Süsteemi moodulite puutejuhtimise sätete kohta juhiste saamiseks vaadake seadmega kaasasolevaid paigaldusjuhendeid.

Süsteemi testimine

Kui olete abimooduli ja moodulite paigaldamise lõpetanud, kasutage süsteemi testimiseks järgmist kontrollnimekirja.

Tehnilised kommunikatsioonivõrgud

- Reguleeritud õhurõhk on 552 kPa (80 psi).
- Põrandakarbis ei ole vee- ja õhulekkeid.
- Voolikud ja ühendused ei ole murdunud ja neil pole õhu- ja veelekked.
- Liigsed voolikud ja juhtmed keeratakse kokku ja hoitakse liikuvatest osadest eemal.

Assistendi instrumendid, süljekauss ja tassi täitmine

- Vaakum/aspireerimine on seatud järgmistele spetsifikatsioonidele.
 - **Märg vaakum:** 34 ± 7 kPa (10 ± 2 tolli Hg), 255 sl/min (9 SCFM) miinimum;
 - **Kuiv/poolkuiv vaakum:** $16 \pm 3,5$ kPa ($4,5 \pm 1$ tolli Hg), 340 sl/min (12 SCFM) miinimum.
- Õhu- ja veesüstla nupud töötavad sujuvalt
- HVE ja süljeimuri klapid liiguvad vabalt
- Tassi täitmise aeg on õigesti seadistatud
- Süljekaasi vool loputab tõhusalt kausi, kauss tühjeneb õigesti
- Süljekaasi ventilatsioonivooliku ots on abimooduli raamist 13 mm (1/2 tolli) kõrgemal
- Süljekaasi ja käetoe vahel on 29 mm (1-1/8 tolli) vaba ruum

Lisamoodulid

Lisamoodulite (nt juhtsüsteem või hambaravilamp) testimise kontrollnimekirjad leiate seadmega kaasasolevatest paigaldusjuhenditest.

Katete paigaldamine



HOIATUS Elektrilöögi oht. Olge katte eemaldamisel ja paigaldamisel ettevaatlik, et vältida juhtmete või voolikute kahjustamist. Kontrollige pärast paigaldamist, kas katted on korralikult kinni.



MÄRKUS Reguleerige ja testige süsteemi enne katete paigaldamist. Vt „Puutejuhtimise toimingud“ lk 58.



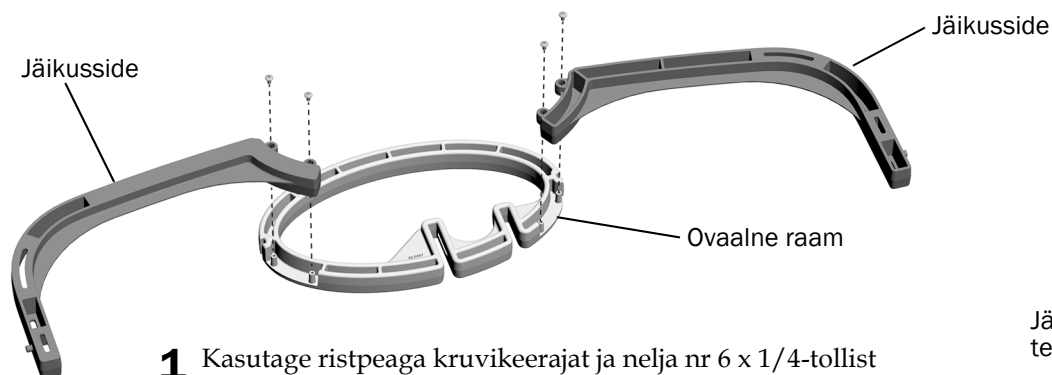
MÄRKUS Kui teil on ühendatud valikuline AVS, jätkke 3. etapp jaotises lk 63 vahele.

Soovitatud tööriistad

- Lõiketangid
- Ristpeaga kruvikeeraja
- Kummihaamer

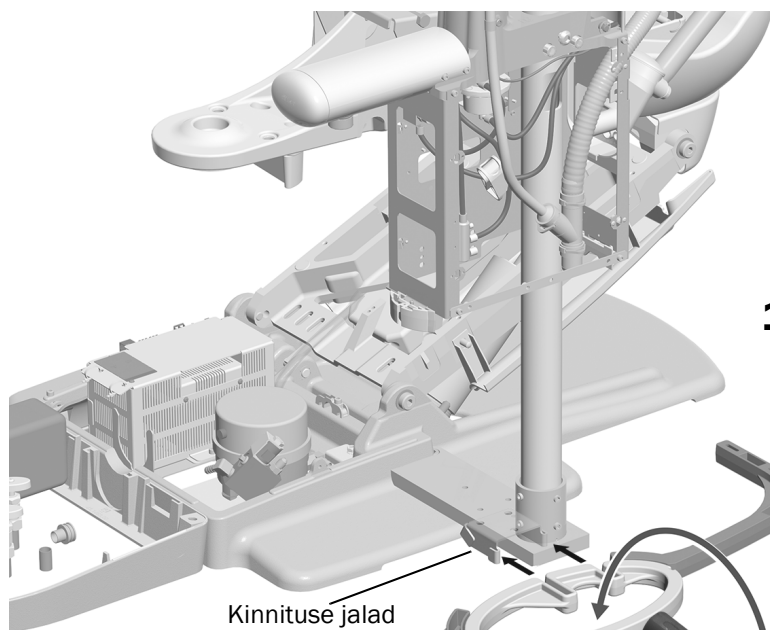
Postamentkinnituse katete ja kaitsevooliku mähise paigaldamine

Etapp 1.



- 1** Kasutage ristpeaga kruvikeerajat ja nelja nr 6 x 1/4-tollist kruvi, et kinnitada jäikussidemed ovaalsele raamile.

Etapp 2.



Kinnituse jalad

1 Asetage põrandaraam nii, et ovaalse raami lühem pilu oleks tooli seljatoele lähim pilu.

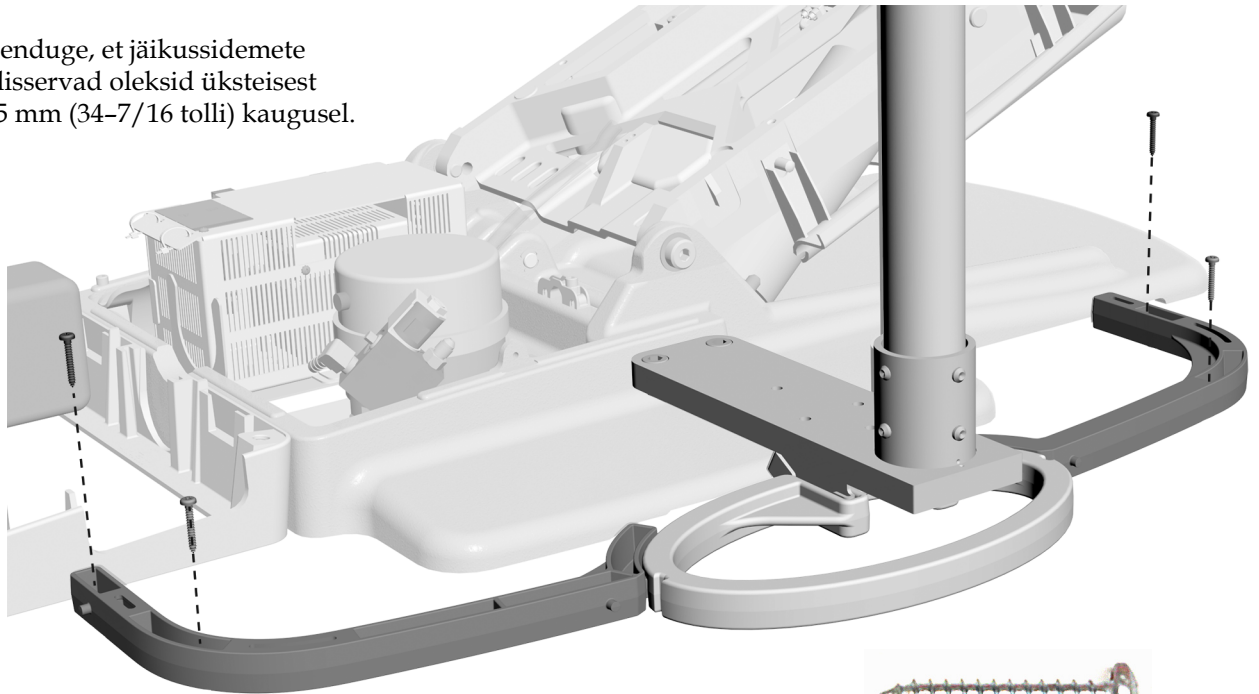
2 Lükake põrandaraam postamentkinnituse allosas kummivasaraga oma kohale, kuni see on vastu kinnituse jalgu.



NÕUANNE Kinnituse jalgade vastu paigaldamiseks võib olla vajalik põrandaraami tugevalt koputada.

Etapp 3.

- 1** Veenduge, et jäikussidemete välisservad oleksid üksteisest 875 mm (34-7/16 tolli) kaugusel.

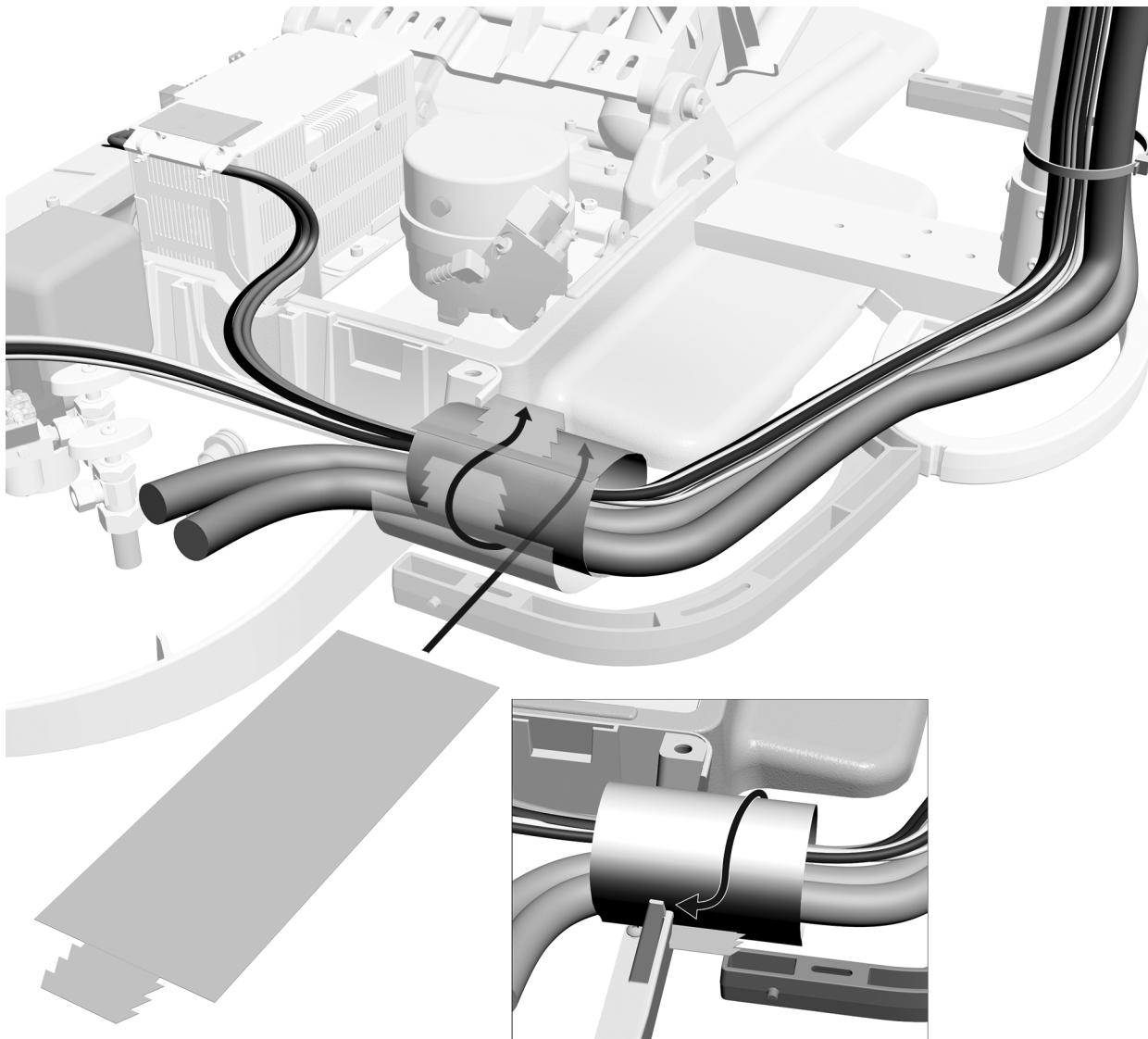


- 2** Põrandaraami kinnitamiseks põranda külge kasutage ristpeaga kruvikeerajat ja nelja nr 10 x 1-1/4-tollist kruvi.



Põrandakruvide tegelik suurus

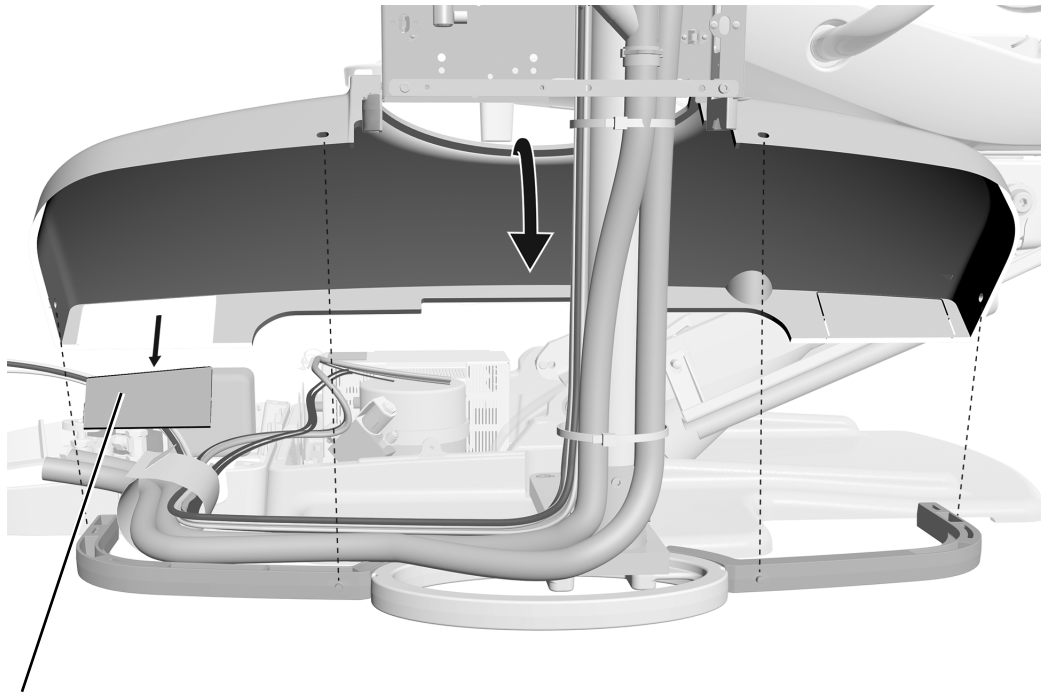
Etapp 4.



1 Põrandakarbi avause juures mähkige abimooduli kaablid ja voolikud plastkattesesse (hall pool väljas). Kinnitage kate ja keerake kinnituskoht alla põranda poole.

2 Liigutage plastikust katet nii, et see oleks põrandakarbi raami serva keskel.

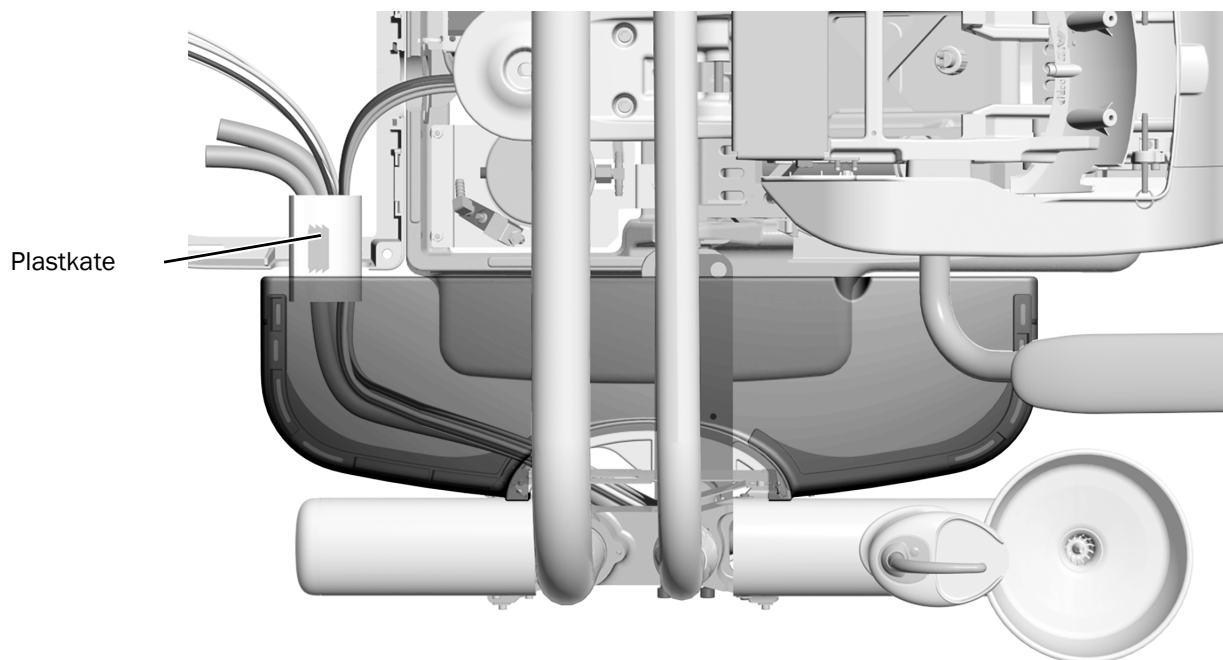
Etapp 5.



1 Eemaldage postamentkinnituse kate kork, nii et voolikuid saaks paigaldada kate alt põrandakarpi.

2 Paigaldage postamentkinnituse kate põrandaraami tihvtidesse.

Etapp 6.



1 Veenduge, et plastkate varjab juhtmeid ja voolikuid postamentkinnituse kate ja põrandakarbi vahelises pilus.

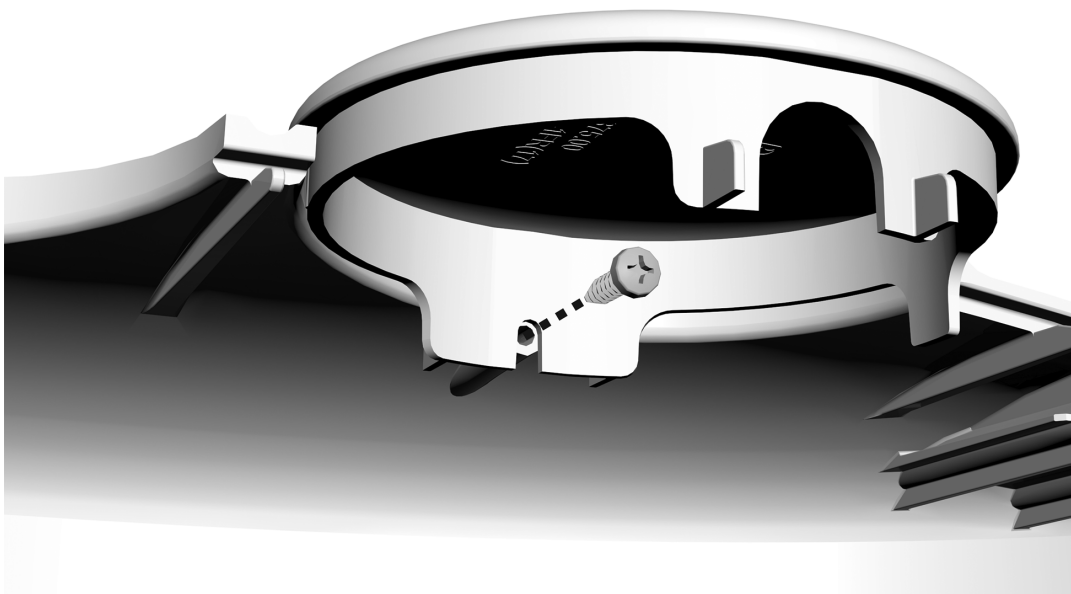
Ühenduskoha korkide paigaldamine

Kui süsteemil pole juhtsüsteemi, hambaravilampi või monitori, paigaldage nende moodulite postiaukude katmiseks ühenduskoha korgid.

Kui süsteemil pole juhtsüsteemi, hambaravilampi või monitori, paigaldage nende moodulite postiaukude katmiseks korgid järgmiselt.

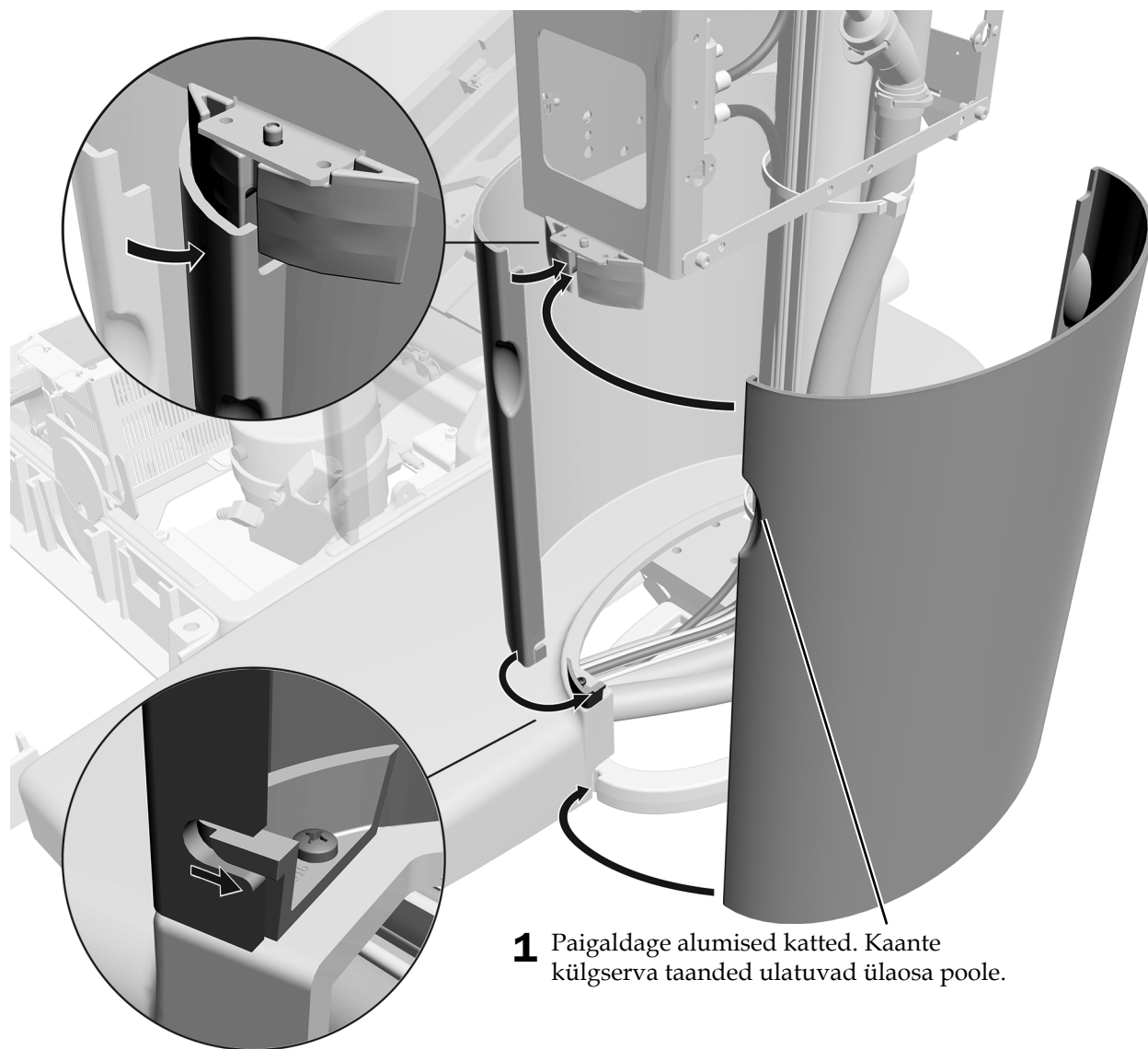
- **Abimooduli posti augud:** kasutage ristpeaga kruvikeerajat ja 6-19 x 1,2-tollist kruvi, et kinnitada ühenduskoha kork abimooduli kaanele, millel pole vooskeemi.
- **Keskmine post:** kui süsteemil on keskmisele postile paigaldatud monitor, kuid see ei sisalda hambaravilampi, lükake ühenduskoha kork keskmise posti otsa.
- **Assistendi instrumentide rumm:** kui süsteem sisaldab teleskoopvarrele paigaldatud assistendi instrumente, kuid ei sisalda juhtsüsteemi, suruge ühenduskoha kork rummu ülaosale.

Ühenduskoha kork abimooduli posti aukudele



Abimooduli katete paigaldamine

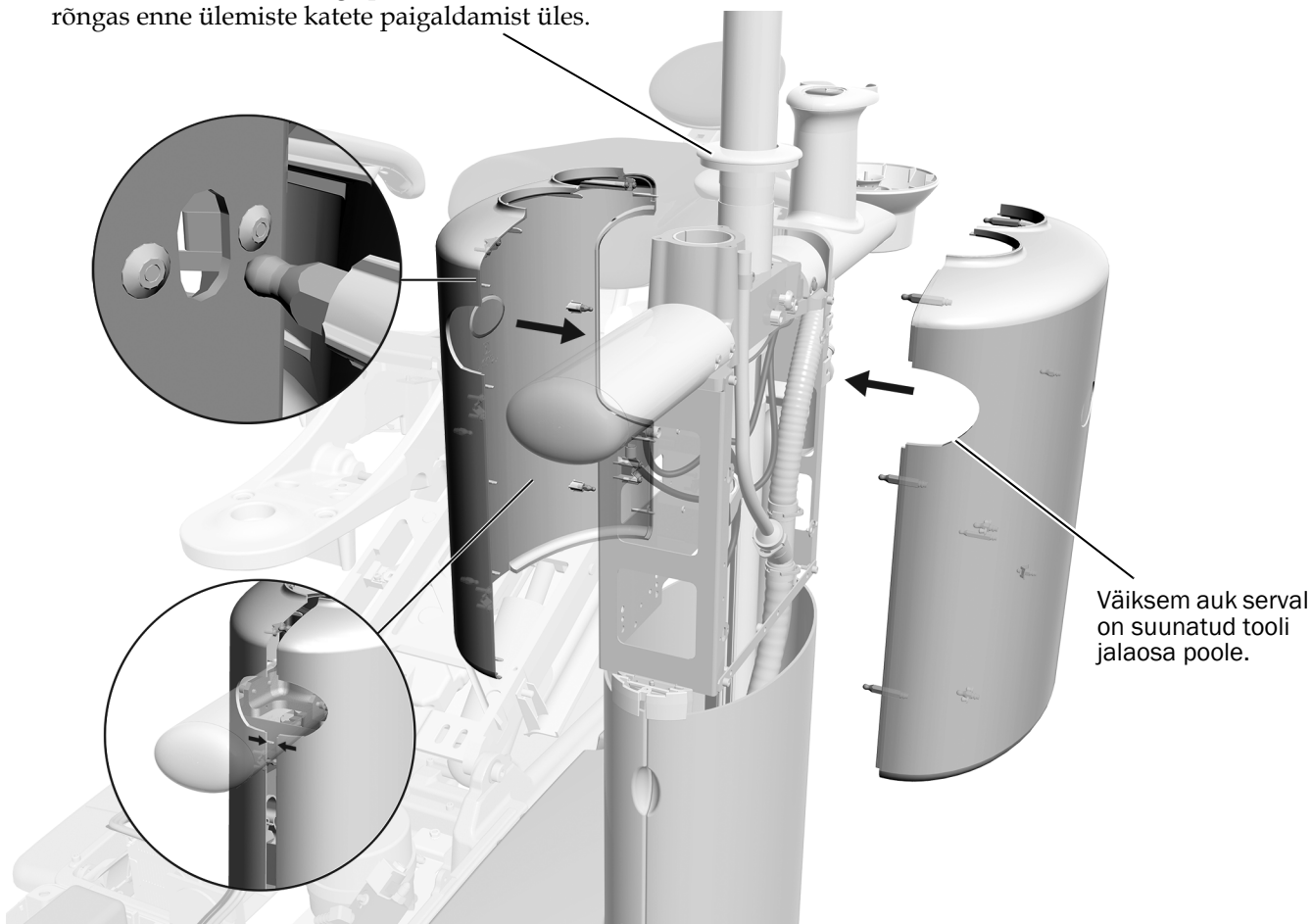
Etapp 1.



NÕUANNE Kui alumised katted ei joondu õigesti, kontrollige süljekaasi ja käetoe vaheklist vaba ruumi. Paigaldamisjuhiku ja käetoe vahelise vaba ruumi tõttu võivad alumised katted olla valesti joondatud. Vt „Kontrollige, et süljekaasi jaoks oleks ruumi“ lk 56.

Etapp 2.

- 1** Kui süsteem sisaldab hambaravilampi või monitorihoidikut, libistage posti ühenduskoha rõngas enne ülemiste katete paigaldamist üles.



- 2** Suunake katted abimooduli õigetele külgedele. Väiksem auk serval on suunatud tooli jalaosa poole.
- 3** Kinnitage ülemised katted abimooduli raami külge. Sisestage katete väikesed tihvtid raami aukudesse ja ühe kaane suuremad tihvtid teise kaane konnektoritesse.
- 4** Kui süsteem sisaldab hambaravilampi või monitorihoidikut, libistage ühenduskoha rõngas alla abimooduli kaanele.

Järgmine samm Vt jaotist *Polstri paigaldamine* dokumendist *Hambaravitooli A-dec 311 paigaldamisjuhend* (tootenr 86.0921.31).

Lisa: Õhu vaakumsüsteemi (AVS) paigaldamine

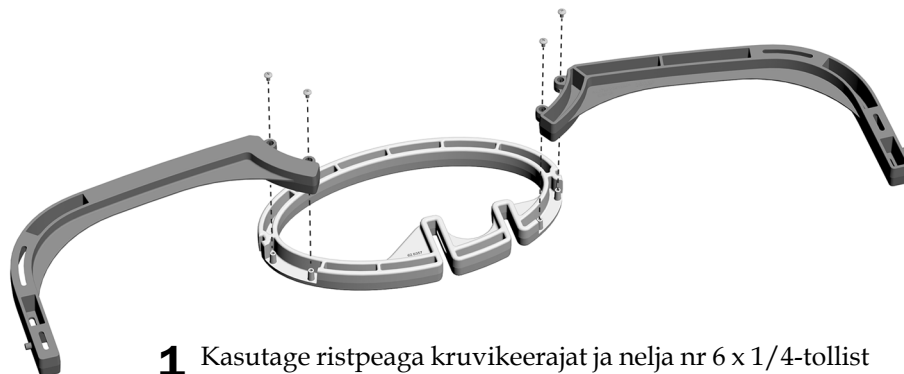
Õhu vaakumsüsteem (AVS) tekitab vaakumi, kasutades õhutoidet minimaalse rõhuga 483 kPa (70 psi), kui tsentraalne vaakumsüsteem pole saadaval. Samuti eraldab see süsteemi läbiva niiskuse ja õhu ning juhib need välja äravoolu ja õhu väljalaskeava kaudu.

Soovitatud tööriistad

- 5/64- ja 7/64-tollised kuuskantvõtmed
- Ristpeaga kruvikeeraja
- 1/4-tolline kombineeritud mutrivõti

Põrandaraami ja vedeliku eemaldaja paagi paigaldamine

Etapp 1.



- 1** Kasutage ristpeaga kruvikeerajat ja nelja nr 6 x 1/4-tollist kruvi, et kinnitada kaardus jäikussidemed ovaalsele põrandaraamile.

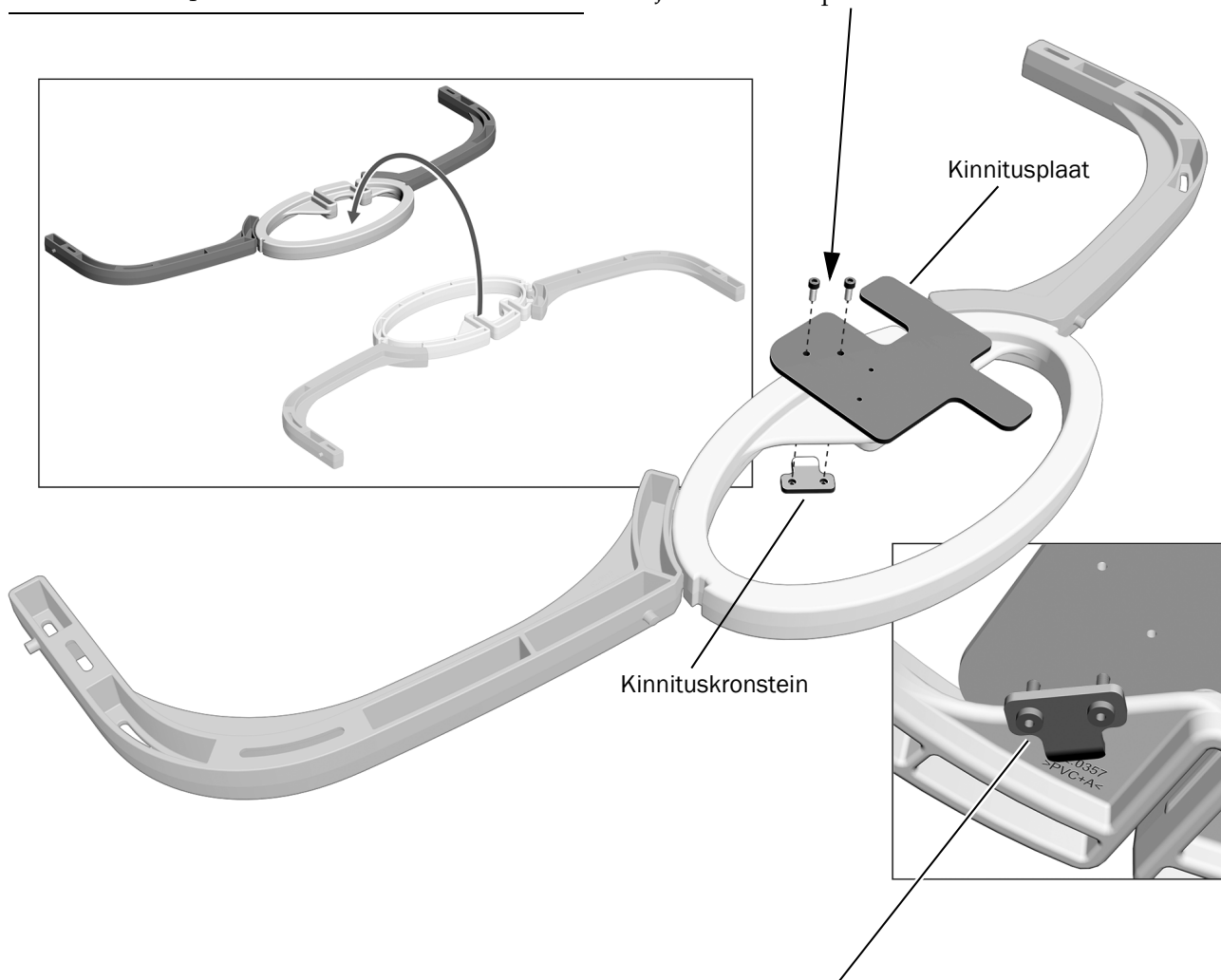
Jäikussideme kruvide tegelik suurus

Etapp 2.



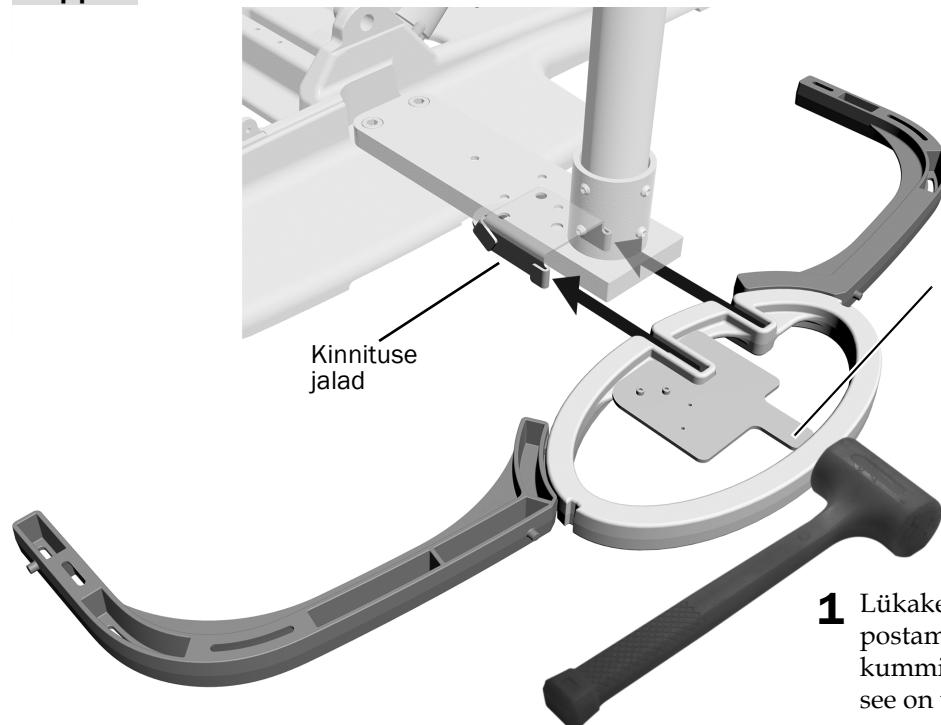
MÄRKUS Pöörake pörandaraam vastavalt vajadusele ümber, nii et pörandaraami avatud pool oleks tooli kõrval.

1 Kasutage kahte 6-32- x 5/8-tollist kruvi, et kinnitada kinnituskronstein kinnitusplaadi külge. Jätke kruvid lõpuni kinni keeramata.



2 Asetage kinnitusplaat ja kinnituskronstein ovaalsele raamile. Kinnituskronsteini kaar peab olema suunatud ovaali poole. Kinnitusplaadi kinnitamiseks pingutage kruvisid nii, et plaat ei liiguks.

Etapp 3.



MÄRKUS Paigaldusplaadi õlg peab asuma ovaalse raami sees.

- 1** Lükake ovaalne pörandaraam postamentkinnituse allosas kummivasaraga oma kohale, kuni see on vastu kinnituse jalgu.



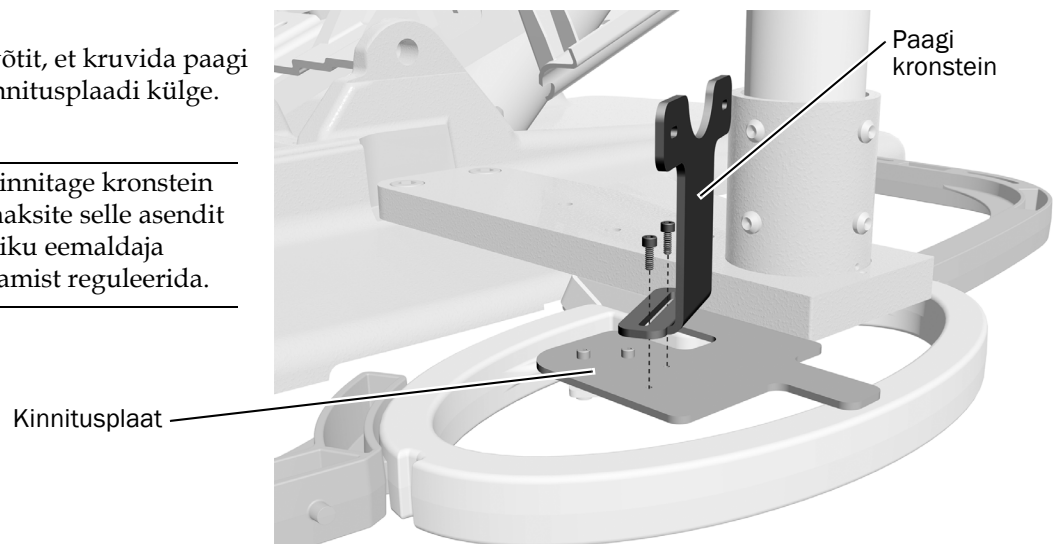
NÕUANNE Kinnituse jalgade vastu paigaldamiseks võib olla vajalik pörandaraami tugevalt koputada.

Etapp 4.

- 1** Kasutage kuuskantvõtit, et kruvida paagi kronstein lõdvalt kinnitusplaadi külge.

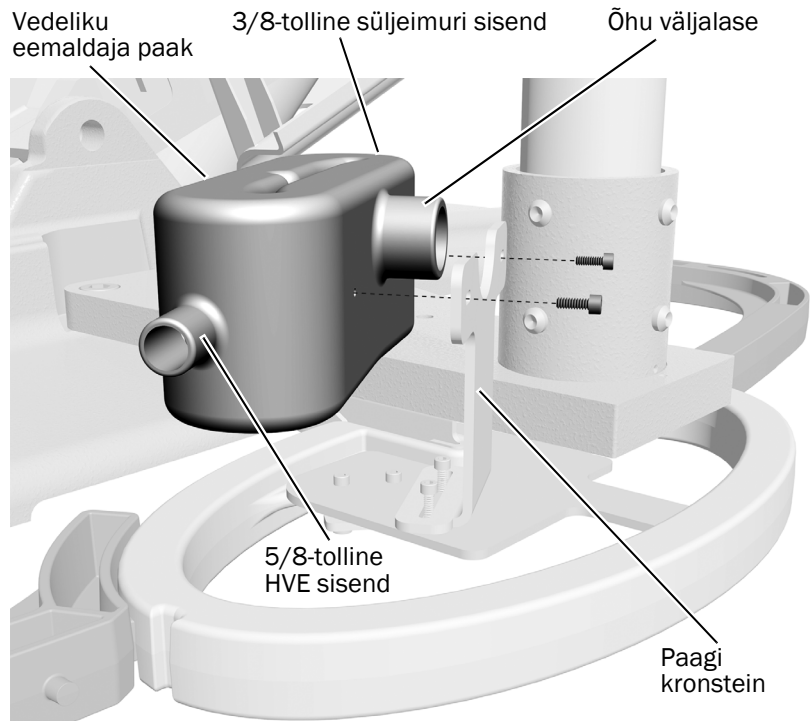


NÕUANNE Kinnitage kronstein lõdvalt, et saaksite selle asendit pärast vedeliku eemaldaja paagi kinnitamist reguleerida.



Etapp 5.

- 1** Kasutage kuuskantvõtit ja kahte 6-32- x 3/8-tollist nõõppeaga kruvi, et kinnitada vedeliku eemaldaja paak lõdvalt paagi kronsteini külge.
- 2** Reguleerige vedeliku eemaldaja paagi ja kronsteini asendit, et mõlemas otsas oleks vaba ruum HVE ja süljeimuri vooliku jaoks, et vabastada alumised katted (mis sobituvad ovaalse raami vastu).
- 3** Kui olete paagi ja kronsteini paigaldanud, pingutage kuuskantvõtmega kronsteini kinnitusplaadi külge kinnitavad kruvid.
- 4** Kasutage kuuskantvõtit, et pingutada paagi kronsteini külge kinnitavad kruvid.



Õhu väljalaske ja voolikute ühendamise

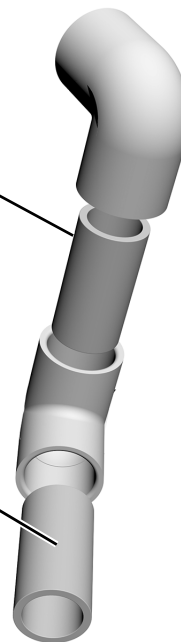
Etapp 1.

- 1** Õhu väljalaskestõlme ehitamiseks kasutage kahe põlve ühendamiseks vahetükki.



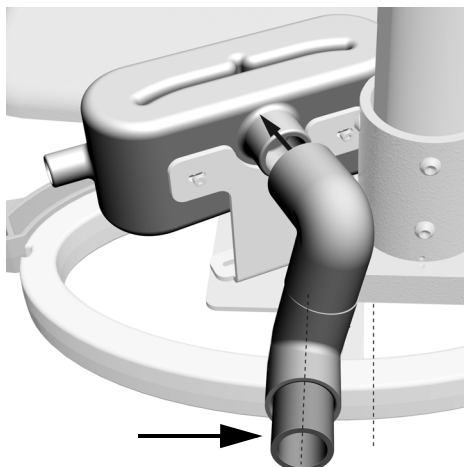
MÄRKUS Ärge kasutage Loctite®-i põlvede ja vahetüki vahel.

- 2** Sisestage vahetükk ühte põlve.



Etapp 2.

- 1 Ühendage põlve koost õhu väljalaskeavaga.
- 2 Reguleerige õhu väljalaskesõlme nii, et ots jääks ovaalse pörandaraamiga risti.

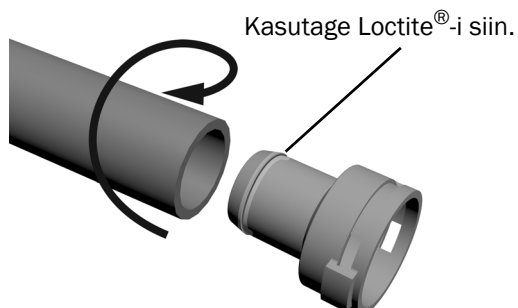
**Etapp 3.**

- 1 Suunake süljekaasi äravoolutoru üle õhu väljalaskekoostu ja HVE sisselaske alla.

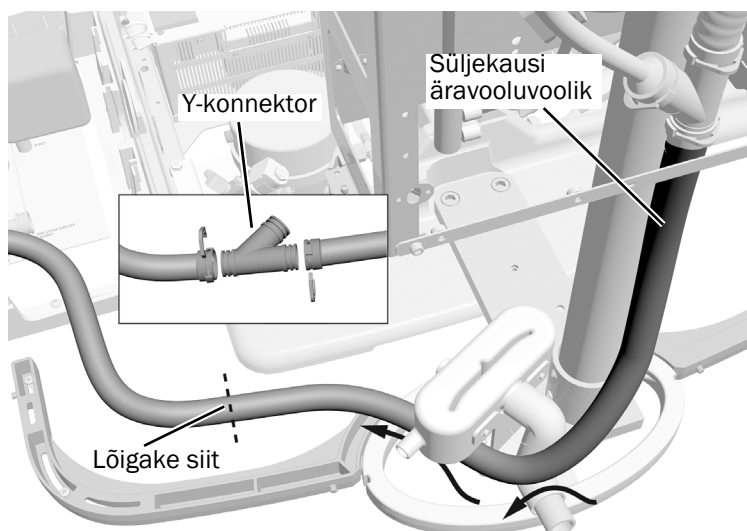


NÕUANNE Hoidke voolikud võimalikult kompaktsed, et alumised katted mahuksid abimoodulile.

- 2 Eemaldage klambrid, mis kinnitavad kolm adapterit Y-konnektori korpuse külge. Tõmmake adapterid Y-konnektori küljest lahti.
- 3 Asetage Y-konnektor tooli alusplaadi esiservale ja lõigake süljekaasi äravoolutoru, et see sobiks Y-konnektori peamise ülemise haruga.
- 4 Määrige Loctite® 411™ ümber ühe adapteri ääre.



- 5 Kasutage keeravat liigutust, et suruda süljekaasi äravoolutoru adapteri külge.



- 6 Kinnitage süljekaasi äravooluvoolik Y-konnektorile. Kinnitage adapter ühendusklambriga Y-konnektori külge.
- 7 Kinnitage komplektis olev 20 mm voolik Y-konnektori adapterile, kasutades Loctite® 411™. Kinnitage adapter ühendusklambriga Y-konnektori külge.
- 8 Suunake 20 mm vooliku ots äravoolu. Lõigake üleliigne voolik maha.



MÄRKUS Ühendage äravool vastavalt kohalikele sanitaartehniliste eeskirjadele.

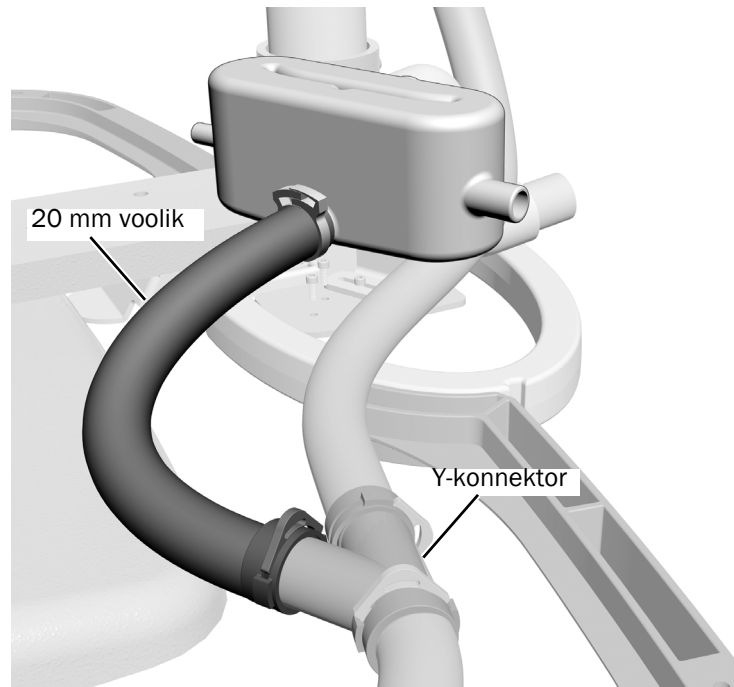
Etapp 4.

- 1** Kinnitage ülejäänud 20 mm voolikud vedeliku eraldaja äravooluava külge. Kasutage klambri kinnitamiseks 20 mm adapterit ja tange.



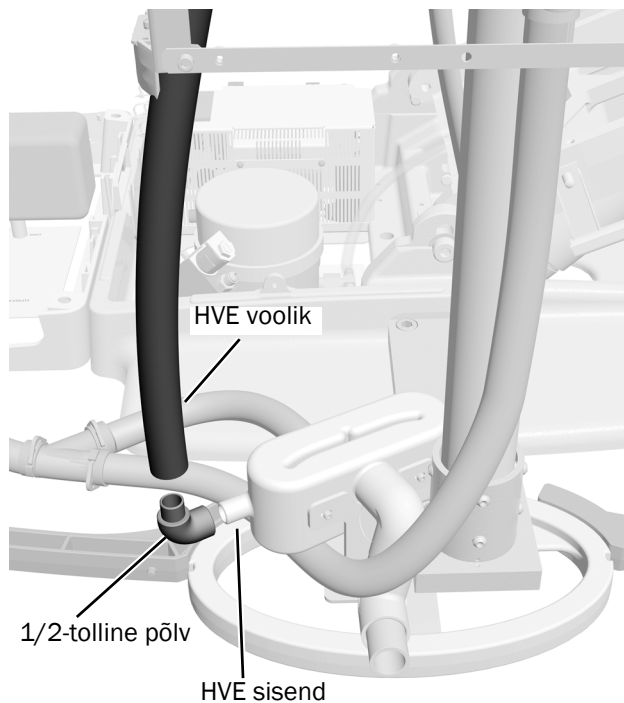
MÄRKUS Loctite® 411™ on selle süsteemi äravoolutorude ühenduste kinnitamiseks ja tihendamiseks hädavajalik.

- 2** Suunake voolik vedeliku eraldaja äravoolust Y-konnektori ülaosas oleva avatud otsani ja lõigake voolikut vastavalt vajadusele.
- 3** Kinnitage voolik Y-konnektori adapterile, kasutades Loctite® 411™.
- 4** Kinnitage vedeliku eemaldaja äravooluvoolik Y-konnektori ülaosale. Kinnitage adapter ühendusklambri Y-konnektori külge.



Etapp 5.

- 1** Juhtige HVE voolikud (5/8 tolli) HVE sisselaskeavasse.
- 2** Lõigake voolikuid nii, et need oleks suunatud võimalikult sirgelt.
- 3** Kasutage HLV vooliku 1/2-tollise põlvega ühendamiseks Loctite® 411™.
- 4** Kinnitage 1/2-tolline põlv paagi HVE sisselaskeava külge.



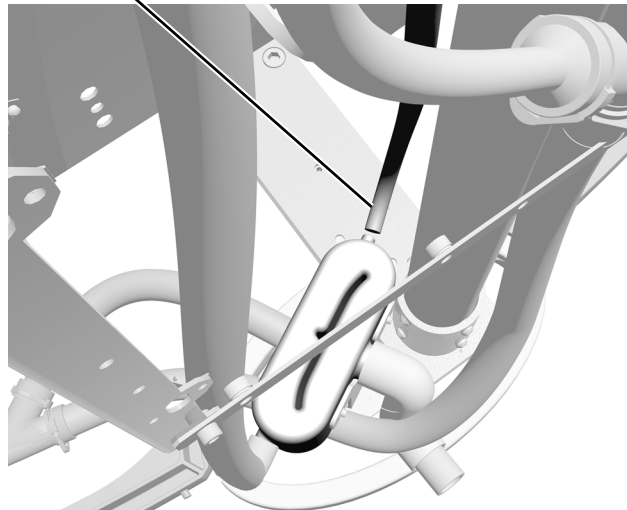
Etapp 6.

- 1 Ühendage AVSist väljuv süljeimuri voolik (3/8 tolli) süljeimuri sisendiga. Vajadusel löigake.



MÄRKUS Veenduge, et süljeimuri voolikus poleks murdekohti.

Süljeimuri voolik



Etapp 7.

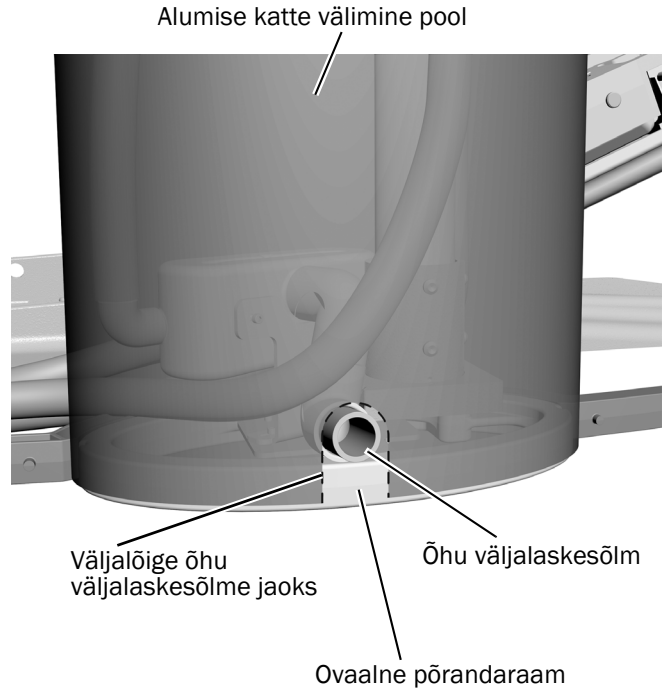


- 1 Kasutage 1/4-tollist kombineeritud mutrivõtit, et asendada üks õhufiltri/regulaatori pistikutest 5/16-tollise sãlguga.
- 2 Lükake hülss 5/16-tollise kollase vooliku otsa, mis tuleb õhuvaakumsüsteemi T-pistikust lahti, ja ühendage see õhufiltri/regulaatori sãlguga.

Asendage üks neist pistikutest sãlguga.

Etapp 8.

- 1** Leidke alumine kate, mis jääb abimooduli välisküljele. Alumine kaas on tumehall ja väliskate on kõrgem kui sisekate.
- 2** Pöörake katet nii, et külgmiste servade süvendid oleksid üleval, ja asetage kate pörandaraami ette.
- 3** Leidke väljalaskesõlme asukoht ja märkige see asukoht kaanele. Lõigake abimooduli kate allosas välja kaarjas auk, et luua ava õhu väljalaskesõlme jaoks. Ava peaks olema umbes 70 mm (2-3/4 tolli) kõrge ja 38 mm (1-1/2-toll) lai.
- 4** Paigaldage kate, et kontrollida, kas väljalaskesõlme auk on õigesti paigutatud. Lõigake väljalaskesõlme auku vastavalt vajadusele, nii et kate sobiks korralikult vastu ovaalset raami.
- 5** Ühendage 25 mm voolik õhu väljalaskesõlme otsa ja suunake voolik sobiva väljalaskeava juurde.
- 6** Eemaldage alumine kate ja pange see kõrvale. See paigaldatakse hiljem.



Järgmine samm Jätkake jaotisega „Tehniliste kommunikatsioonivõrkude suunamine ja ühendamine“ lk 35.

Normatiivne teave

Vajaliku normatiivse teabe ja ettevõtte A-dec garantii leiata dokumentidest *Normatiivne teave, spetsifikatsioonid ja garantii* (tootenr 86.0221.31), mis on saadaval lehekülje www.a-dec.com jaotises Ressursikeskus.



Selleks, et see dokument kiirelt veebist leida, skannige, puudutage või klõpsake seda ruutkoodi, mis viib aadressile a-dec.com/regulatory-guide.

Loctite ja Loctite 411 on ettevõtte Henkel IP & Holding GmbH registreeritud kaubamärgid Ameerika Ühendriikides ning võivad olla kaubamärgid või registreeritud kaubamärgid teistes riikides. Kõik siin nimetatud teised kaubamärgid on USAs ettevõtte A-dec, Inc. registreeritud kaubamärgid või kaubamärgid ning võivad olla kaubamärgid või registreeritud kaubamärgid ka teistes riikides.



Ettevõtte A-dec peakorter

2601 Crestview Drive
Newberg, OR 97132 USA
Tel: 1 800 547 1883 USAs/Kanadas
Tel: +1 503 538 7478 väljaspool USAd/Kanadat
www.a-dec.com

A-dec, Inc. ei anna selle dokumendi sisule mingit garantiid, sh (kuid mitte ainult) müügilõplikkuse kaudne garantii või kindlaks eesmärgiks sobivuse garantii.