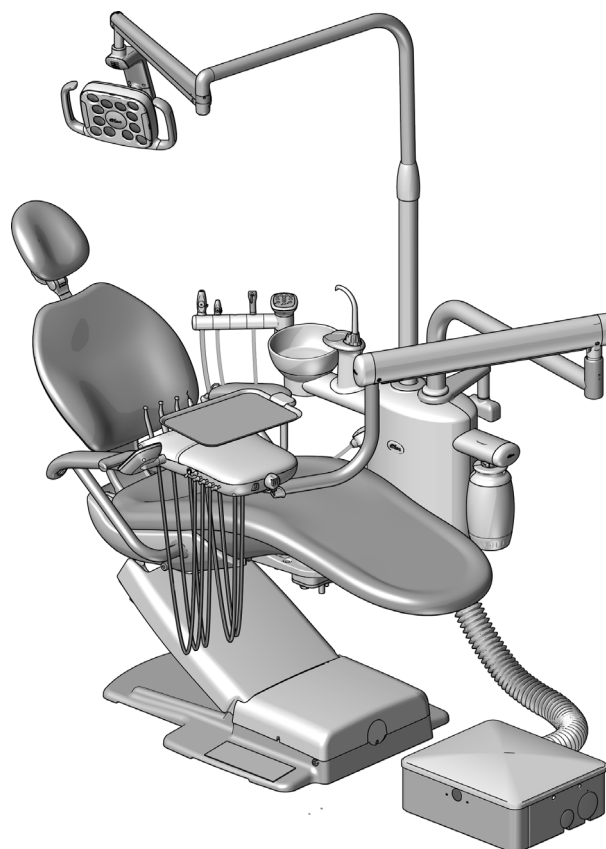


# Κέντρο υποστήριξης A-dec® 362

## ΟΔΗΓΟΣ ΕΓΚΑΤΑΣΤΑΣΗΣ

### Περιεχόμενα

Πριν από τη χρήση .....	2
Εγκατάσταση του κέντρου υποστήριξης .....	4
Εγκατάσταση του εξοπλισμού βοηθού A-dec 352/353 .....	11
Εγκατάσταση του συστήματος παροχής A-dec 334pro/335pro/334/335 .....	18
Εγκατάσταση του οδοντιατρικού προβολέα A-dec .....	28
Εγκατάσταση του στηρίγματος προσαρμογής οθόνης .....	28
Εγκατάσταση του πτυελοδοχείου .....	29
Εγκατάσταση του απομακρυσμένου κουτιού δαπέδου .....	31
Δρομολόγηση των παροχών αέρα/νερού .....	32
Σύνδεση της σωλήνωσης του κέντρου υποστήριξης .....	43
Σύνδεση των ηλεκτρικών καλωδίων και της γραμμής δεδομένων ...	45
Σύνδεση των παροχών αέρα/νερού του κουτιού δαπέδου .....	58
Προετοιμασία του συστήματος .	60
Ρύθμιση του συστήματος .....	61
Ευθυγράμμιση του συστήματος .	62
Χειρισμοί χειριστηρίων αφής ...	66
Δοκιμή του συστήματος .....	68
Εγκατάσταση των καλυμμάτων .	69
Παράρτημα A: Σύνδεση του συστήματος αναρρόφησης αέρα (AVS) .....	72
Ρυθμιστικές πληροφορίες και εγγύηση .....	76



Κέντρο υποστήριξης A-dec 362 σε οδοντιατρική έδρα A-dec 311

### Μοντέλα και εκδόσεις προϊόντων που καλύπτονται στο παρόν έγγραφο

Μοντέλο	Εκδόσεις	Περιγραφή
352/353	A	Εξοπλισμός βοηθού
334pro/335pro	δ/υ	Σύστημα παροχής
334/335	B	Σύστημα παροχής
511	A/B	Οδοντιατρική έδρα
411/Cascade®/Decade® Performer®/Priority	A	Οδοντιατρική έδρα
311	B	Οδοντιατρική έδρα
362	A	Κέντρο υποστήριξης

## Πριν από τη χρήση



**ΣΗΜΕΙΩΣΗ** Οι πληροφορίες κρίσιμης σημασίας για μια επιτυχή και ασφαλή εγκατάσταση περιέχονται στον οδηγό μέσα σε σκιασμένο πλαίσιο σε μορφή σημείωσης.



**ΔΙΑΒΑΣΤΕ ΤΟ!** Η οδοντιατρική έδρα πρέπει να αγκυρωθεί στο δάπεδο πριν από την έναρξη αυτών των διαδικασιών. Αν η έδρα δεν έχει αγκυρωθεί, βλ. τις οδηγίες αγκύρωσης στον οδηγό εγκατάστασης που προμηθευτήκατε μαζί με την έδρα.



**ΠΡΟΕΙΔΟΠΟΙΗΣΗ** Κίνδυνος ηλεκτροπληξίας. Κατά την αφαίρεση ή την επανατοποθέτηση των καλυμμάτων, προσέχετε να μην προκληθεί ζημιά σε κάποια καλωδίωση ή σωλήνωση. Επαληθεύστε ότι τα καλύμματα έχουν ασφαλιστεί καλά μετά την επανατοποθέτησή τους.

Το κέντρο υποστήριξης A-dec 362 μπορεί να εγκατασταθεί σε οποιαδήποτε πλευρά της έδρας. Στις παρακάτω διαδικασίες εμφανίζεται η εγκατάσταση για δεξιόχειρα ιατρό.

## Επαλήθευση της υποστήριξης του κέντρου υποστήριξης A-dec 362 από την οδοντιατρική έδρα



**ΠΡΟΕΙΔΟΠΟΙΗΣΗ** Το κέντρο υποστήριξης A-dec 362 μπορεί να προσαρμοστεί στις περισσότερες οδοντιατρικές έδρες που μπορούν να υποστηρίξουν εξάρτημα προσαρμογής στύλου. Για να επαληθεύσετε ότι μια έδρα μπορεί να υποστηρίξει το A-dec 362, εκτελέστε ένα από τα ακόλουθα:

- Έδρες A-dec – Επικοινωνήστε με την εξυπηρέτηση πελατών της A-dec.
- Έδρες άλλου κατασκευαστή – Επικοινωνήστε με τον κατασκευαστή, για να διασφαλίσετε ότι η έδρα μπορεί να υποστηρίξει το φορτίο εργασίας που περιγράφεται στον ακόλουθο πίνακα.

Για να υπολογίσετε το φορτίο εργασίας για το σύστημα, αθροίστε τις τιμές των μονάδων σύμφωνα με τη διαμόρφωση του συστήματος. Το σύστημα χρειάζεται να υποστηρίξει το βάρος και τη ροπή που προκύπτουν.

Μονάδα εξοπλισμού	Βάρος	Ροπή
Κέντρο υποστήριξης A-dec 362 με φιάλη νερού	16,5 kg (36,3 lb)	Δ/Υ
Σύστημα παροχής A-dec 334pro/335pro με δίσκο	22,1 kg (48,7 lb)	293 N·m (215,7 ft-lb)
Εξοπλισμός βοηθού A-dec 352/353	8,5 kg (18,6 lb)	103 N·m (75,7 ft-lb)
Οδοντιατρικός προβολέας A-dec 571/571L	9,6 kg (21,1 lb)	63,5 N·m (46,8 ft-lb)
Στήριγμα προσαρμογής οθόνης A-dec 482 με οθόνη	16,7 kg (36,7 lb)	64,7 N·m (47,7 ft-lb)

Αν, για παράδειγμα, το σύστημα περιλαμβάνει σύστημα παροχής και οδοντιατρικό προβολέα, θα χρειάζεται να υποστηρίξει βάρος 48,2 kg (106,1 lb) και ροπή 356,5 N·m (262,5 ft-lb):

Μονάδα εξοπλισμού	Βάρος	Ροπή
Κέντρο υποστήριξης	16,5 kg (36,3 lb)	Δ/Υ
Σύστημα παροχής	22,1 kg (48,7 lb)	293 N·m (215,7 ft-lb)
Οδοντιατρικός προβολέας	9,6 kg (21,1 lb)	63,5 N·m (46,8 ft-lb)
Φορτίο εργασίας	48,2 kg (106,1 lb)	356,5 N·m (262,5 ft-lb)

## Συνιστώμενα εργαλεία

- Σετ εξαγωνικού κλειδιού
- Δυναμομετρικό κλειδί σύσφιξης με μύτη 5/16 ίντσας
- Γαλλικό κλειδί συνδυασμού 3/8 ίντσας
- Γαλλικά κλειδιά συνδυασμού 1/4 ίντσας και 1/2 ίντσας
- Εργαλεία αφαίρεσης καλωδιακής μόνωσης
- Υποδοχή και κασάνια 5/16 ίντσας
- Μαγνητικό αλφάδι
- Διάταξη ώθησης εντός περιβλήματος
- Διαγώνιοι κοπήρες
- Σταυροκατσάβιδο
- Τυπικό κατσαβίδι
- Βολτόμετρο

## Εγκατάσταση του βραχίονα προσαρμογέα



**ΔΙΑΒΑΣΤΕ ΤΟ!** Πριν από την έναρξη αυτών των διαδικασιών, εγκαταστήστε στην έδρα τον βραχίονα προσαρμογέα για σύστημα προσαρμογής στον στόλο. Οι οδηγίες εγκατάστασης αποστέλλονται μαζί με τους βραχίονες προσαρμογέα A-dec.

## Ακολουθία εγκατάστασης

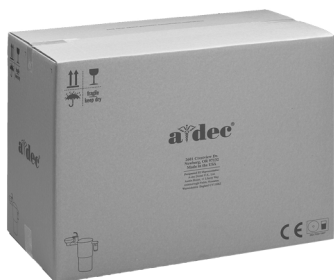
Οι μονάδες για την εγκατάσταση του κέντρου υποστήριξης A-dec 362 εμφανίζονται παρακάτω. Για τη δική σας εγκατάσταση, ενδέχεται να μην απαιτούνται όλες οι μονάδες που περιγράφονται σε αυτό το έγγραφο.

1. Αξιολογήστε ποιες μονάδες θα εγκαταστήσετε στο κέντρο υποστήριξης.
2. Χρησιμοποιήστε την ακολουθία εγκατάστασης, για να σημειώσετε τη σειρά των μονάδων που θα εγκαταστήσετε.



**ΣΗΜΕΙΩΣΗ** Το κουτί κάθε μονάδας περιέχει όλα τα μέρη που χρειάζονται για την εγκατάσταση της συγκεκριμένης μονάδας.

1



Κέντρο υποστήριξης

2



Εξοπλισμός βοηθού

3



Σύστημα παροχής

4



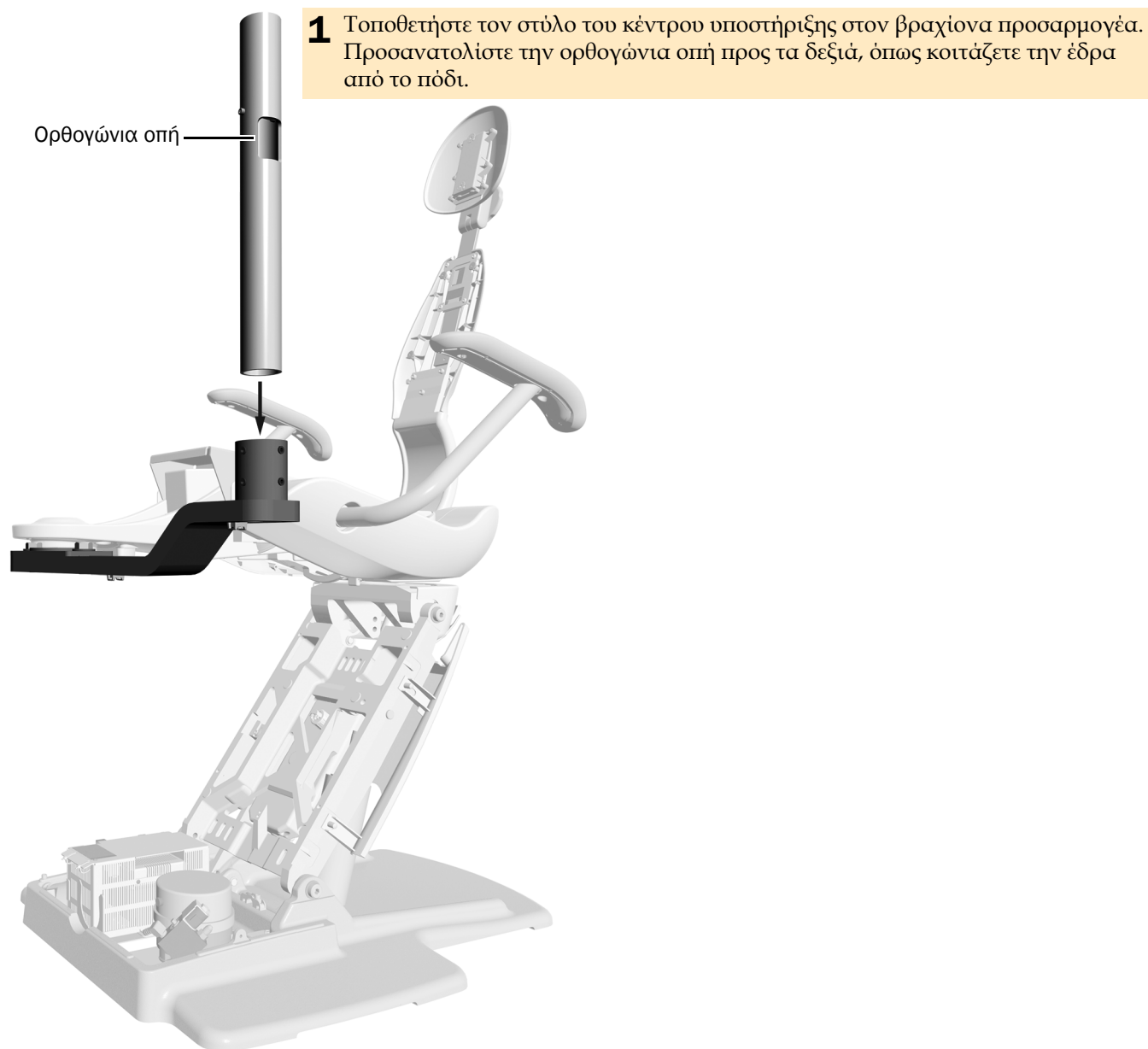
Οδοντιατρικός προβολέας

## Εγκατάσταση του κέντρου υποστήριξης

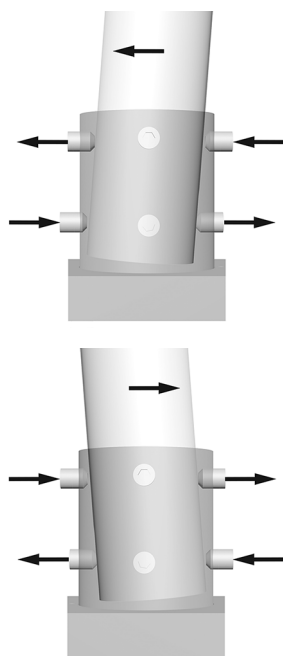
### Συνιστώμενα εργαλεία

- Εξαγωνικά κλειδιά 1/8 ίντσας, 5/32 ίντσας, 3/16 ίντσας και 5/16 ίντσας
- Δυναμομετρικό κλειδί σύσφιξης με εξαγωνική μύτη 5/16 ίντσας
- Μαγνητικό αλφάδι
- Διαγώνιοι κοπτήρες

### Εργασία 1.



## Εργασία 2.

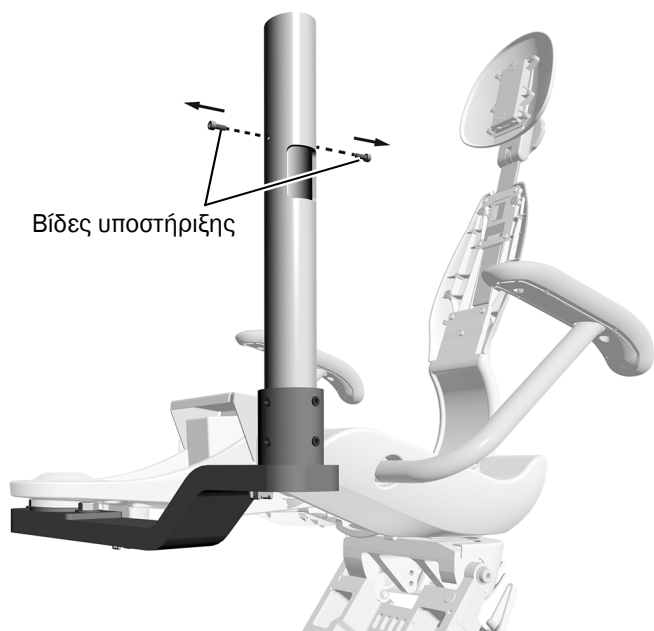


1. Κεντράρετε τον στύλο εντός του εξαρτήματος προσαρμογής.
2. Τοποθετήστε ένα μαγνητικό αλφάδι κατακόρυφα στον στύλο, ακριβώς πάνω από τις βίδες οριζοντίωσης.
3. Χρησιμοποιήστε εξαγωνικό κλειδί, για να σφίξετε τις βίδες γύρω από το εξάρτημα προσαρμογής. Διατηρήστε τον στύλο κεντραρισμένο στο εξάρτημα προσαρμογής όσο το δυνατόν περισσότερο.
4. Για να αλλάξετε την κλίση του στύλου, ρυθμίστε τις βίδες οριζοντίωσης στο επάνω και το κάτω μέρος του εξαρτήματος προσαρμογής σε αντίθετες κατευθύνσεις. Οι βίδες που σφίγγετε ή χαλαρώνετε εξαρτώνται από την κατεύθυνση της κλίσης που προσπαθείτε να διορθώσετε. Σφίξτε και χαλαρώστε τις βίδες οριζοντίωσης ανά ζεύγη.
5. Ρυθμίστε και τις οκτώ βίδες οριζοντίωσης γύρω από το εξάρτημα προσαρμογής έως ότου επιτευχθεί η επίπεδη θέση.
6. Όταν το σύστημα είναι επίπεδο, σφίξτε τις βίδες οριζοντίωσης για να τις ασφαλίσετε.



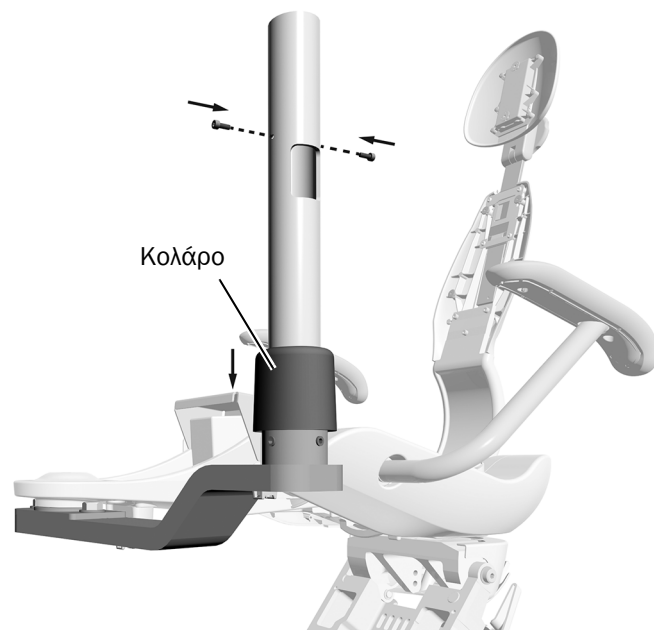
**ΣΗΜΕΙΩΣΗ** Αυτή είναι η αρχική οριζοντίωση του στύλου. Για το κέντρο υποστήριξης, θα απαιτηθεί επίσης τελική οριζοντίωση μετά την εγκατάσταση όλων των μονάδων.

### Εργασία 3.



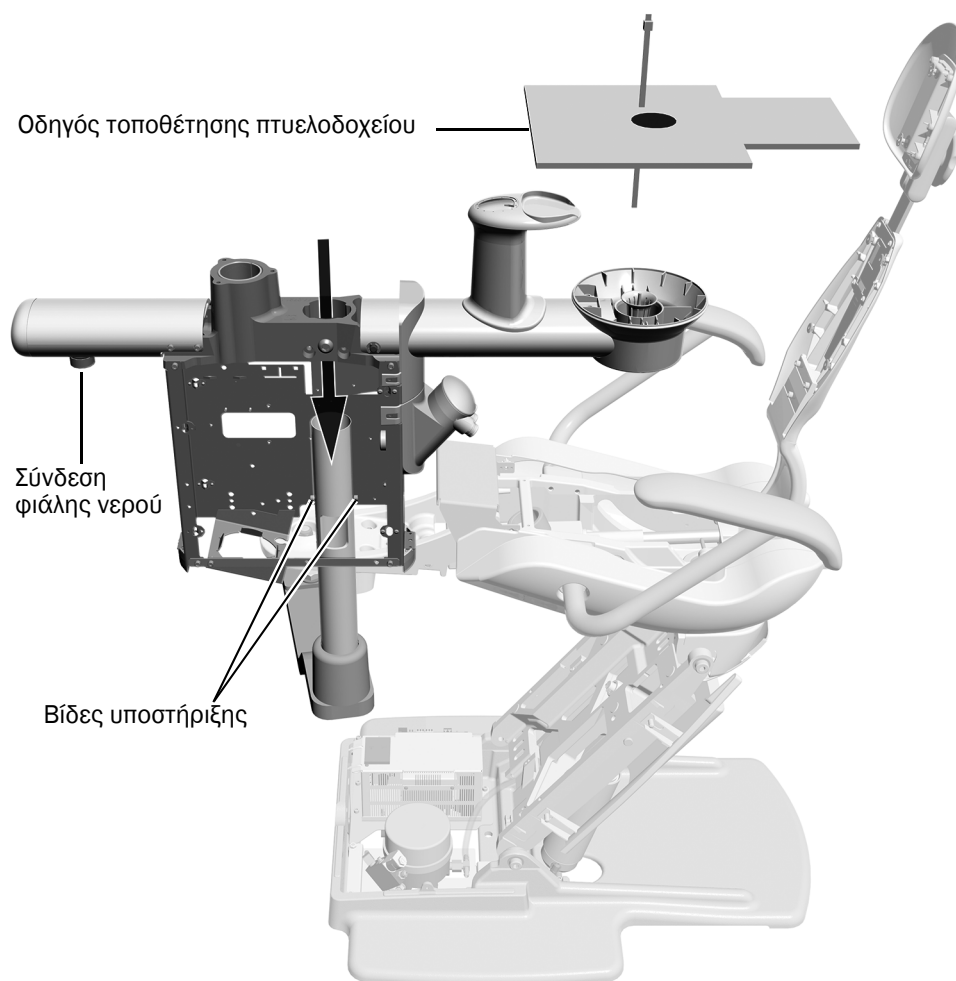
- 1** Χρησιμοποιήστε εξαγωνικό κλειδί, για να αφαιρέσετε τις δύο βίδες υποστήριξης.

### Εργασία 4.



- 1** Σύρετε το κολάρο προς τα κάτω, πάνω από τις βίδες οριζοντίωσης.
- 2** Επανεγκαταστήστε τις βίδες υποστήριξης.

## Εργασία 5.



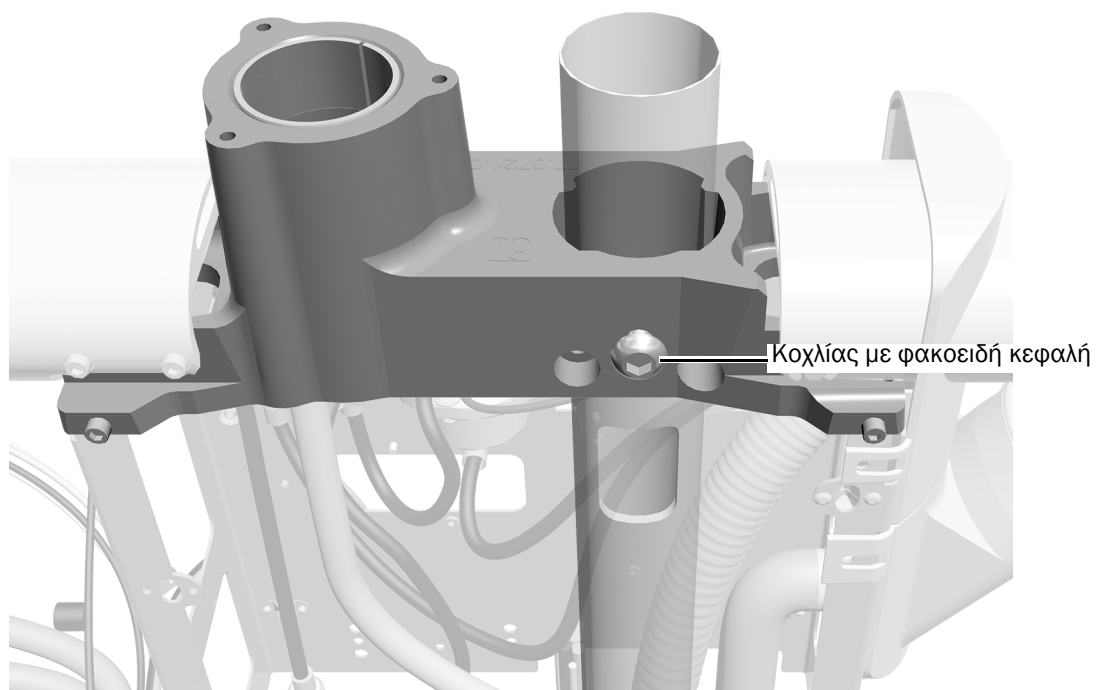
- 1** Τυλίξτε τη δέσμη σωλήνωσης του κέντρου υποστήριξης γύρω από τον βραχίονά σας και ανασηκώστε το κέντρο υποστήριξης ώστε να βγει από το κουτί.
- 2** Αφαιρέστε τα καλύμματα από το κέντρο υποστήριξης.
- 3** Αν το σύστημα περιλαμβάνει πτυελοδοχείο, χρησιμοποιήστε διαγώνιους κοιπήρες, για να κόψετε την πρόσδεση καλωδίου και να αφαιρέσετε τον οδηγό τοποθέτησης του πτυελοδοχείου και την αφρώδη τάπα. Απορρίψτε τα.
- 4** Κρατήστε το κέντρο υποστήριξης πάνω από τον στύλο του κέντρου υποστήριξης με τη σύνδεση της φιάλης νερού προς το πόδι της έδρας.



**ΠΡΟΣΟΧΗ** Προσέχετε ώστε να εκκαθαρίσετε όλα τα καλώδια και τη σωλήνωση από το πάνω μέρος του στύλου του κέντρου υποστήριξης, ώστε να μη συνθλιβούν ή καταστραφούν.

- 5** Σύρετε το κέντρο υποστήριξης προς τα κάτω κατά μήκος του στύλου, έως ότου το πλαίσιο ακουμπήσει στις βίδες υποστήριξης.

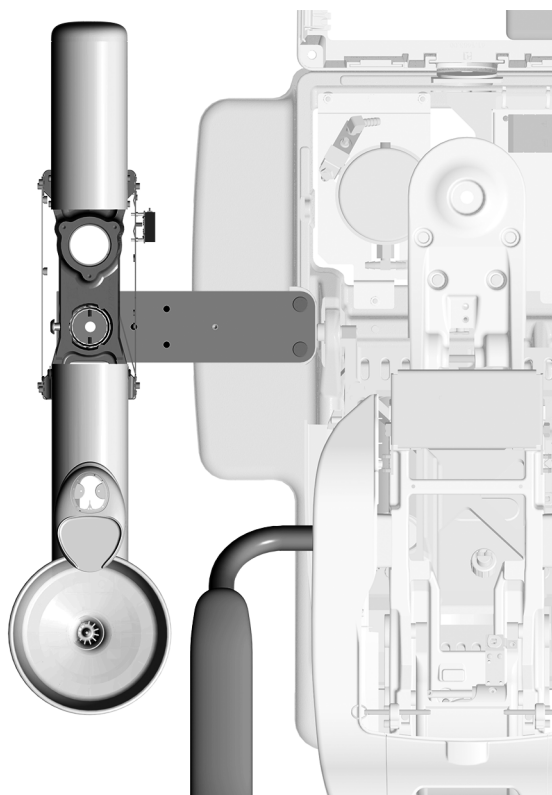
## Εργασία 6.



- 1 Χρησιμοποιήστε καταβίδι εξαγωνικού κλειδιού 5/16 ίντσας, για να σφίξετε τον κοχλία με φακοειδή κεφαλή, ώστε να μπορείτε να περιστρέψετε το κέντρο υποστήριξης χωρίς όμως να γυρίζει ελεύθερα.

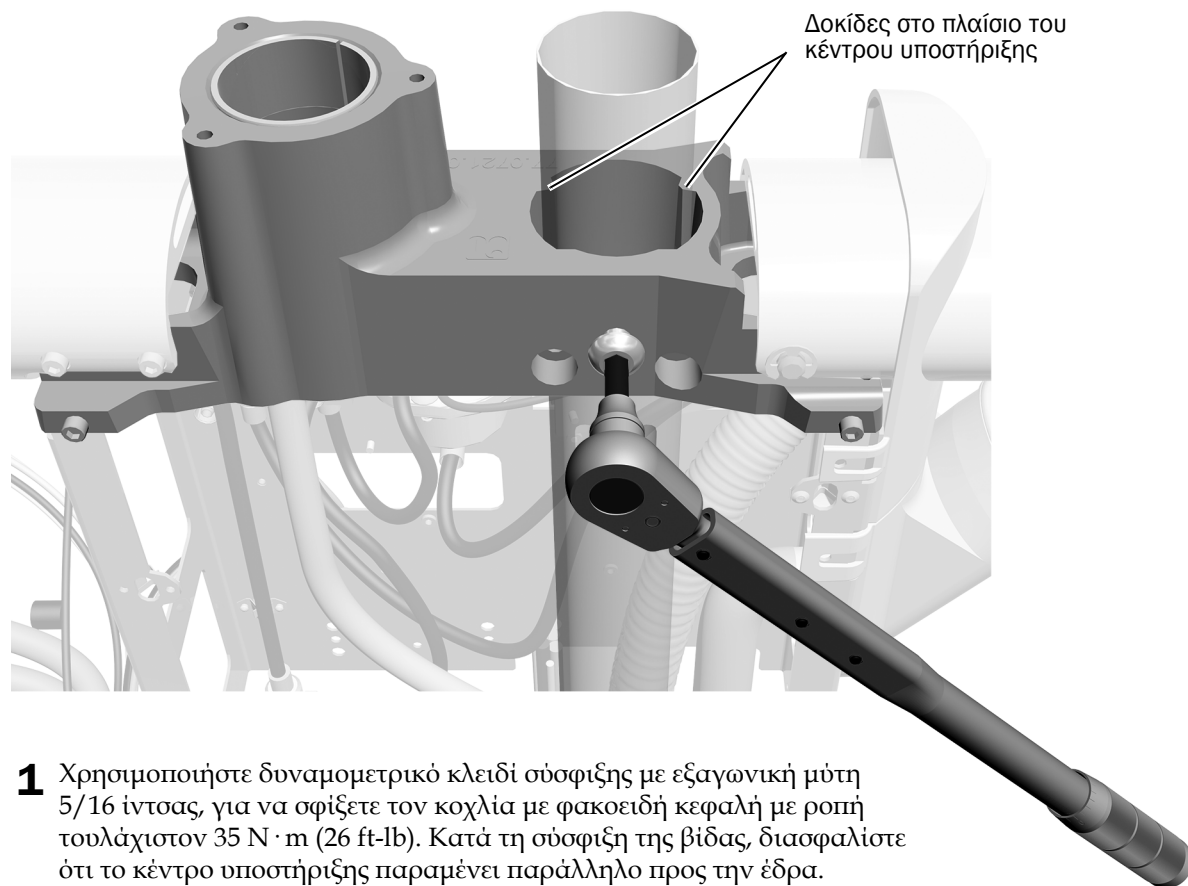
## Εργασία 7.

- 1 Ευθυγραμμίστε το κέντρο υποστήριξης ώστε να είναι παράλληλο με την έδρα.



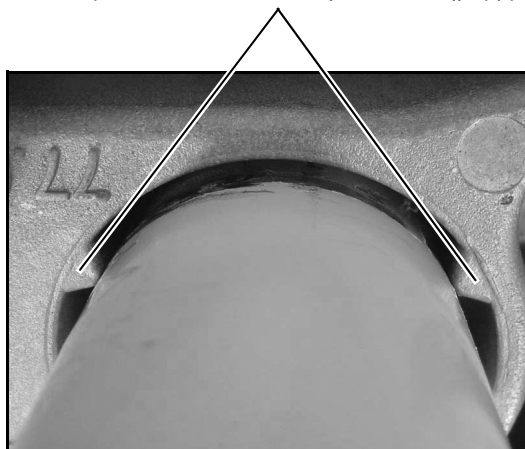


## Εργασία 8.



- 1** Χρησιμοποιήστε δυναμομετρικό κλειδί σύσφιξης με εξαγωνική μύτη 5/16 ίντσας, για να σφίξετε τον κοχλία με φακοειδή κεφαλή με ροπή τουλάχιστον 35 N · m (26 ft-lb). Κατά τη σύσφιξη της βίδας, διασφαλίστε ότι το κέντρο υποστήριξης παραμένει παράλληλο προς την έδρα.

Δοκίδες στο πλαίσιο του κέντρου υποστήριξης



- 2** Επιβεβαιώστε ότι οι δοκίδες στο πλαίσιο του κέντρου υποστήριξης εφαρμόζουν πλήρως στον στύλο. Αν είναι απαραίτητο, σφίξτε τον κοχλία με φακοειδή κεφαλή με περισσότερη ροπή.



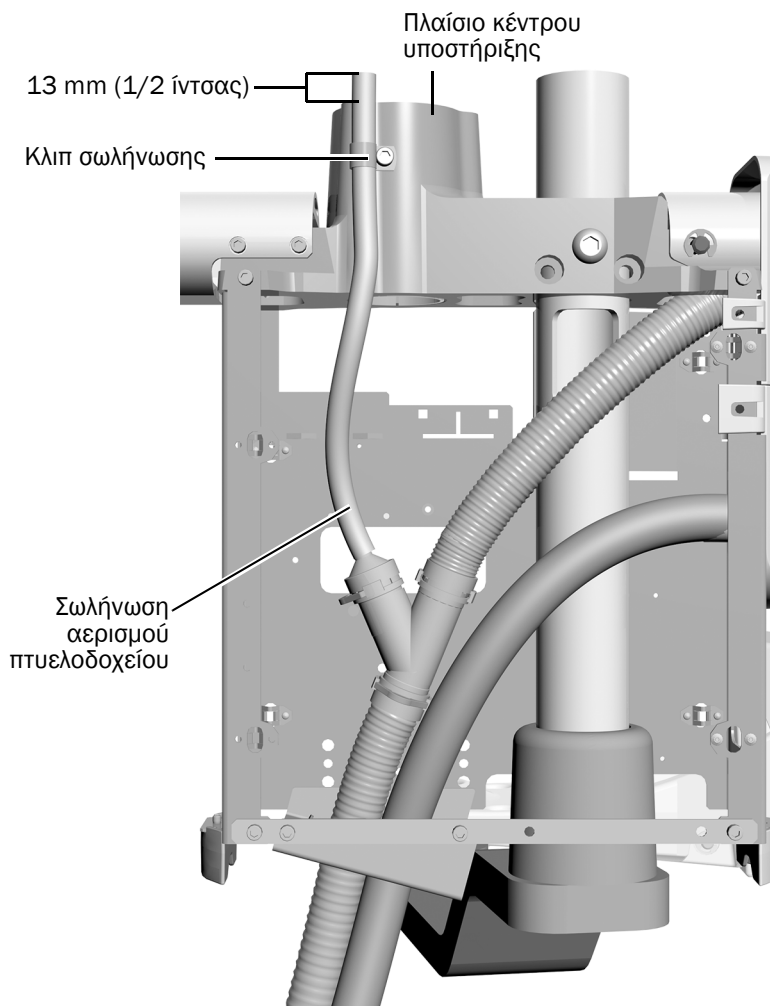
**ΣΗΜΕΙΩΣΗ** Οι δοκίδες στο πλαίσιο του κέντρου υποστήριξης πρέπει να εφαρμόζουν πλήρως σε ολόκληρο το μήκος τους στον στύλο. Αν δεν εφαρμόζουν πλήρως, θα προκληθούν προβλήματα οριζοντίωσης αργότερα κατά τη διαδικασία της εγκατάστασης.

## Εργασία 9.



**ΠΡΟΣΟΧΗ** Επαληθεύστε ότι το άκρο της σωλήνωσης αερισμού του πτυελοδοχείου βρίσκεται 13 mm (1/2 ίντσας) πάνω από το πλαίσιο του κέντρου υποστήριξης. Με αυτόν τον τρόπο, διασφαλίζεται η σωστή παροχέτευση του πτυελοδοχείου.

- 1** Αν είναι απαραίτητο να ρυθμίσετε το μήκος της σωλήνωσης αερισμού του πτυελοδοχείου, χρησιμοποιήστε ένα εξαγωνικό κλειδί για να χαλαρώσετε το κλιπ που ασφαλίζει τη σωλήνωση αερισμού του πτυελοδοχείου στο κέντρο υποστήριξης.
- 2** Μετατοπίστε τη σωλήνωση προς τα πάνω ώστε το άκρο της να βρίσκεται 13 mm (1/2 ίντσας) πάνω από το πλαίσιο του κέντρου υποστήριξης.
- 3** Σφίξτε το κλιπ, για να ασφαλίσετε τη σωλήνωση αερισμού.



## Εγκατάσταση του εξοπλισμού βοηθού A-dec 352/353

Εγκατάσταση του προσαρμοσμένου σε τηλεσκοπικό βραχίονα εξοπλισμού βοηθού A-dec 352 .. 11

Εγκατάσταση του προσαρτημένου στο πτυελοδοχείο εξοπλισμού βοηθού A-dec 353 ..... 15



Εξοπλισμός βοηθού τηλεσκοπίου A-dec 352 με προαιρετικό πληκτρολόγιο αφής



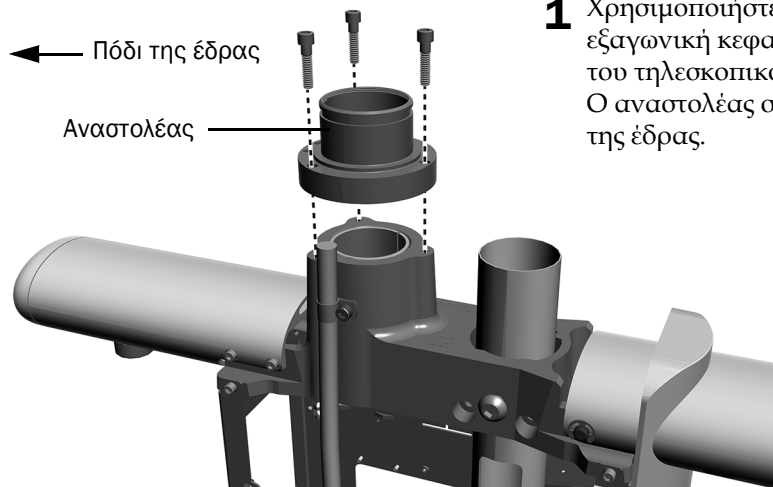
Προσαρμοσμένος σε πτυελοδοχείο εξοπλισμός βοηθού A-dec 353 με προαιρετικό πληκτρολόγιο αφής

### Εγκατάσταση του προσαρμοσμένου σε τηλεσκοπικό βραχίονα εξοπλισμού βοηθού A-dec 352

#### Συνιστώμενα εργαλεία

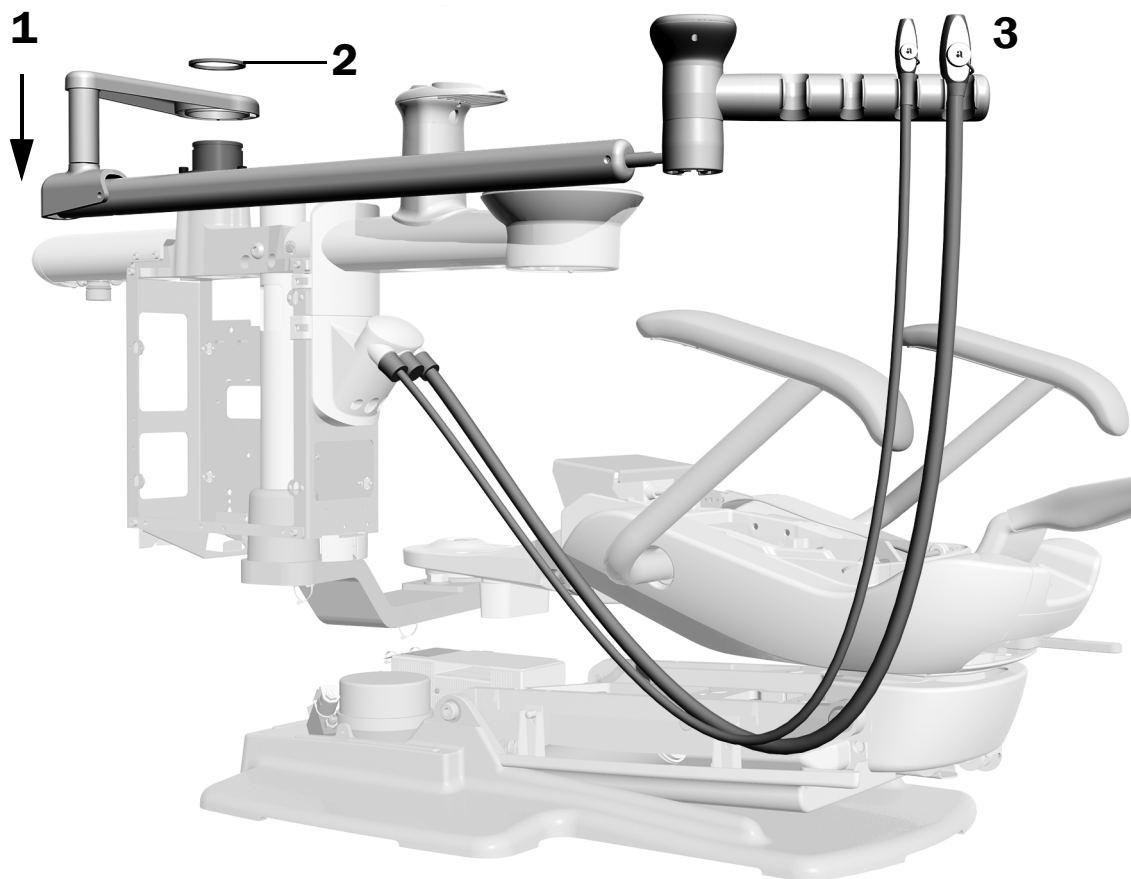
- Εξαγωνικό κλειδί 3/16 ίντσας
- Διαγώνιοι κοπτήρες

#### Εργασία 1.



- 1** Χρησιμοποιήστε εξαγωνικό κλειδί και τρεις βίδες με βυθισμένη εξαγωνική κεφαλή 1 ίντσας, για να προσαρμόσετε τον κόμβο του τηλεσκοπικού βραχίονα στο κέντρο υποστήριξης. Ο αναστολέας στον κόμβο πρέπει να βρίσκεται προς το πόδι της έδρας.

## Εργασία 2.



1. Τοποθετήστε τον βραχίονα του βοηθού στον κόμβο.
2. Ωθήστε προς τα κάτω το ένα άκρο της κυματοειδούς ροδέλας και πιάστε το στη ράχη του κόμβου. Συνεχίστε να εργάζεστε συστηματικά γύρω από τον κόμβο, ώστε να ωθήσετε τη ροδέλα προς τα κάτω έως ότου εγκατασταθεί πλήρως.
3. Τοποθετήστε τη διάταξη εκκένωσης μεγάλου όγκου (HVE) και τη σιελαντλία στις βάσεις τους και, στη συνέχεια, προσαρτήστε τη σωλήνωσή τους στον κύλινδρο αναρρόφησης.

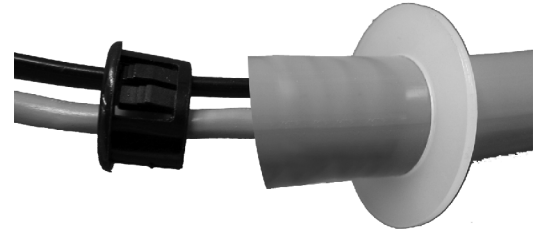


**ΣΗΜΕΙΩΣΗ** Αν το σύστημα περιλαμβάνει σύστημα αναρρόφησης αέρα (AVS), η διάταξη εκκένωσης μεγάλου όγκου (HVE) και η σιελαντλία εγκαθίστανται πριν από την αποστολή του προϊόντος και δεν είναι δυνατή η αφαίρεσή τους.

**Εργασία 3.**

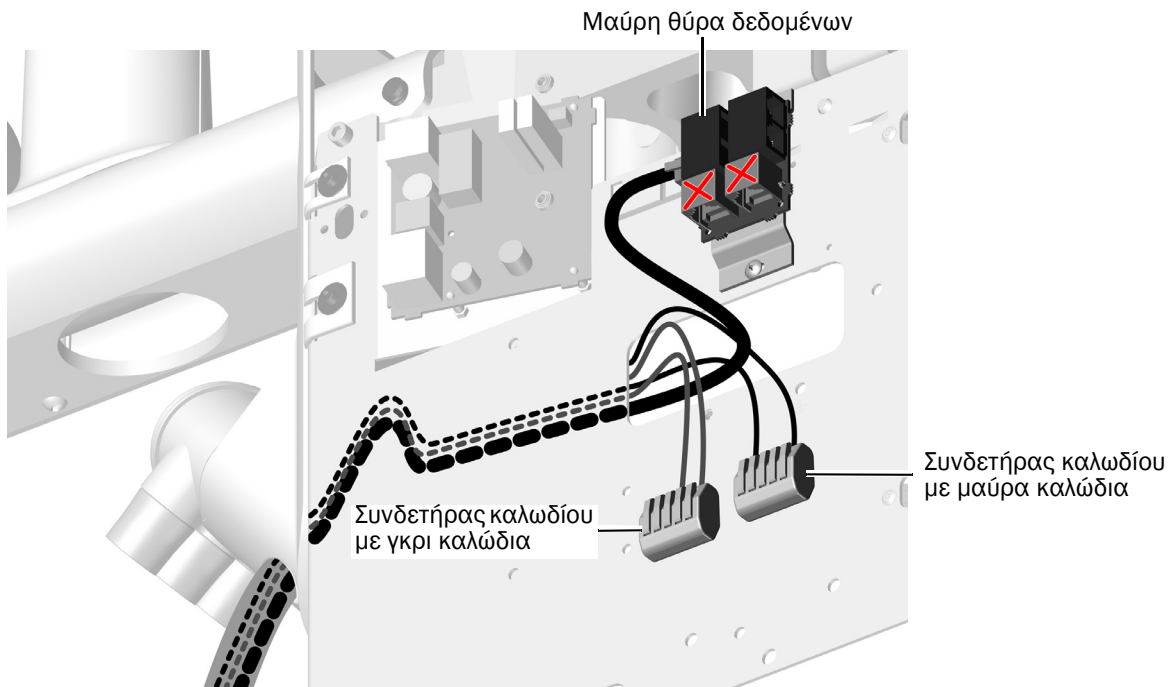
**ΠΡΟΣΟΧΗ** Οι πίνακες κυκλώματος είναι ευαίσθητοι στον στατικό ηλεκτρισμό. Απαιτείται η λήψη προφυλάξεων ως προς την ηλεκτροστατική εκφόρτιση (ESD) όταν αγγίζετε έναν πίνακα κυκλώματος ή πραγματοποιείτε συνδέσεις προς ή από τον πίνακα κυκλώματος. Οι πίνακες κυκλώματος θα πρέπει να τοποθετούνται μόνον από ηλεκτρολόγο ή ειδικευμένο τεχνικό σέρβις.

- 1** Αν το σύστημα περιλαμβάνει πληκτρολόγιο αφής, περάστε τη σωλήνωση του πληκτρολογίου αφής κάτω από τον κύλινδρο αναρρόφησης, μέσα από την οπή στα δεξιά (πρόκειται για τη μεγαλύτερη οπή).
- 2** Εγκαταστήστε τον σφιγκτήρα της σωλήνωσης πληκτρολογίου αφής, τοποθετώντας τη ροδέλα στη σωλήνωση και έπειτα εισάγοντας τον δακτύλιο μέσα στη σωλήνωση.



**ΣΥΜΒΟΥΛΗ** Κατά τη ρύθμιση του σφιγκτήρα, αφήστε επαρκή σωλήνωση ώστε να αντιστοιχεί στο κρέμασμα της σωλήνωσης του εργαλείου.

- 3** Περάστε τη γραμμή δεδομένων και τα καλώδια ισχύος του πληκτρολογίου αφής μέσα από το κέντρο υποστήριξης και μέσα από την ορθογώνια οπή προς το εξωτερικό του πλαισίου του κέντρου υποστήριξης.

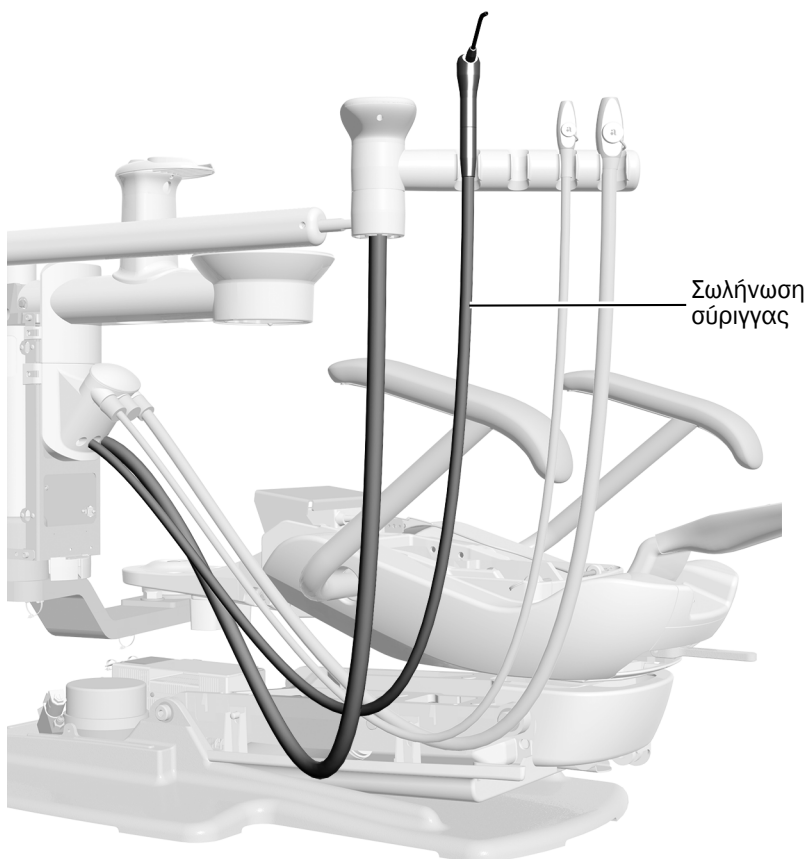


**ΠΡΟΣΟΧΗ** Με τη σύνδεση της μαύρης γραμμής δεδομένων DCS1 σε γκρι θύρα DCS2, μπορεί να προκληθεί ζημιά στο προϊόν.

- 4** Συνδέστε τη γραμμή δεδομένων σε μια μαύρη θύρα δεδομένων DCS1.
- 5** Προσαρτήστε κάθε καλώδιο ισχύος στον συνδετήρα καλωδίων με το ίδιο χρώμα καλωδίου.

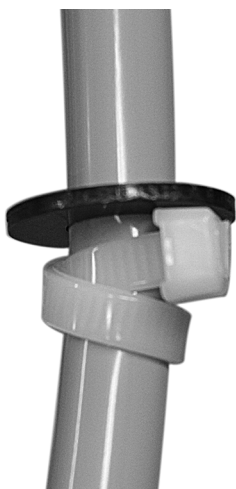
## Εργασία 4.

- 1 Τοποθετήστε τη σύριγγα μέσα στη βάση και περάστε τη σωλήνωσή της κάτω από τον κύλινδρο αναρρόφησης, μέσα από την κεντρική οπή.



## Εργασία 5.

- 1 Χρησιμοποιήστε πρόσδεση καλωδίου και τη μαύρη ροδέλα, για να δημιουργήσετε έναν σφιγκτήρα για τη σωλήνωση της σύριγγας. Σχηματίστε έναν διπλό βρόγχο με την πρόσδεση καλωδίου, για να συγκρατήσετε σταθερά τη σωλήνωση.



**ΣΥΜΒΟΥΛΗ** Κατά τη ρύθμιση του σφιγκτήρα, αφήστε επαρκή σωλήνωση ώστε να αντιστοιχεί στο κρέμασμα της σωλήνωσης του εργαλείου.

## Εγκατάσταση του προσαρτημένου στο πτυελοδοχείο εξοπλισμού βοηθού A-dec 353

### Συνιστώμενα εργαλεία

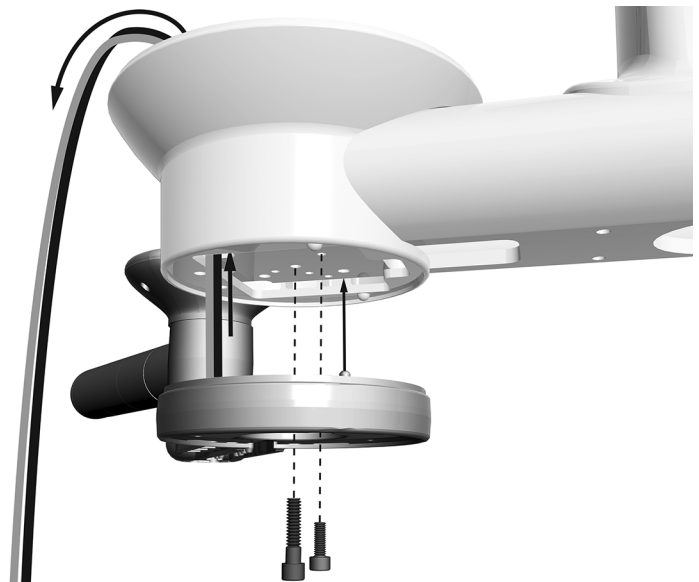
- Εξαγωνικά κλειδιά 1/8 ίντσας, 3/16 ίντσας και 5/32 ίντσας
- Διαγώνιοι κοπτήρες

### Εργασία 1.

- 1** Αν το σύστημα περιλαμβάνει σύστημα αναρρόφησης αέρα (AVS), χρησιμοποιήστε εξαγωνικό κλειδί για να αφαιρέσετε τις δύο βίδες που συνδέουν τη διάταξη του διακόπτη εναλλαγής στο κάτω μέρος του στηρίγματος της λεκάνης πτυελοδοχείου.

### Εργασία 2.

- 1** Αν ο εξοπλισμός βοηθού περιλαμβάνει ηλεκτρολόγιο αφής, περάστε το καλώδιο ισχύος και τη γραμμή δεδομένων προς τα πάνω μέσα στη βάση του πτυελοδοχείου.
- 2** Τοποθετήστε τον εξοπλισμό βοηθού κάτω από τη βάση του πτυελοδοχείου και περιστρέψτε τον μακριά από την έδρα, ώστε ο στύλος να εφαρμόσει στην οπή στο κάτω μέρος του στηρίγματος της λεκάνης πτυελοδοχείου.
- 3** Προσαρτήστε τον εξοπλισμό βοηθού στο κάτω μέρος της βάσης του πτυελοδοχείου.
  - Χρησιμοποιήστε εξαγωνικό κλειδί 3/16 ίντσας, για να εγκαταστήσετε τη μεσαία βίδα.
  - Χρησιμοποιήστε εξαγωνικό κλειδί 5/32 ίντσας, για να εγκαταστήσετε τη βίδα μέσα στη μεγάλη οπή εσοχής που βρίσκεται εκτός κέντρου.
- 4** Αν αποσυνδέσατε τη διάταξη του διακόπτη εναλλαγής του AVS στην εργασία 1, επανασυνδέστε την τώρα.



Βίδες με βυθισμένη εξαγωνική κεφαλή (εμφανίζεται το πραγματικό μέγεθος)



Για τη μεσαία οπή  
(Βίδα 1/4-20 x 1 ίντσών)



Για την οπή εσοχής  
(Βίδα 10-32 x 5/8 ίντσών)

### Εργασία 3.

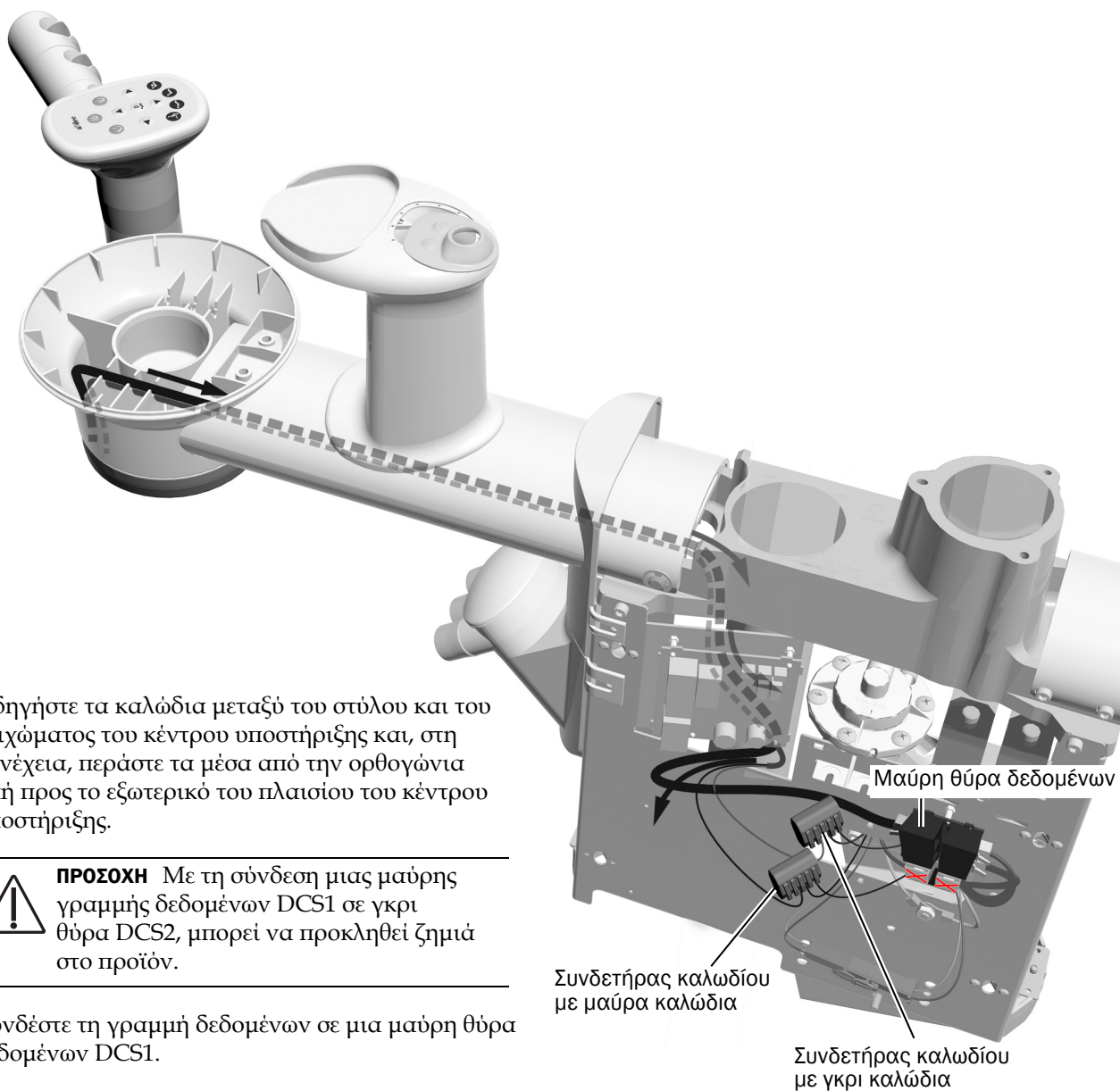
Αν ο εξοπλισμός βοηθού περιλαμβάνει ηλεκτρολόγιο αφής:

- 1 Περάστε το καλώδιο ισχύος και τη γραμμή δεδομένων μέσα από τον βραχίονα του πτυελοδοχείου και μέσα στο κέντρο υποστήριξης.



**ΣΥΜΒΟΥΛΗ** Προσαρτήστε μια πρόσδεση καλωδίου στο άκρο των καλωδίων, για να τα περάσετε μέσα από τον βραχίονα του πτυελοδοχείου.

- 2 Περάστε το καλώδιο ισχύος και τη γραμμή δεδομένων μέσα από τις εγχοπές του πτυελοδοχείου.



- 3 Οδηγήστε τα καλώδια μεταξύ του στύλου και του τοιχώματος του κέντρου υποστήριξης και, στη συνέχεια, περάστε τα μέσα από την ορθογώνια οπή προς το εξωτερικό του πλαισίου του κέντρου υποστήριξης.



**ΠΡΟΣΟΧΗ** Με τη σύνδεση μιας μαύρης γραμμής δεδομένων DCS1 σε γκρι θύρα DCS2, μπορεί να προκληθεί ζημιά στο προϊόν.

- 4 Συνδέστε τη γραμμή δεδομένων σε μια μαύρη θύρα δεδομένων DCS1.
- 5 Προσαρτήστε κάθε καλώδιο ισχύος στον συνδετήρα καλωδίων με το ίδιο χρώμα καλωδίου.



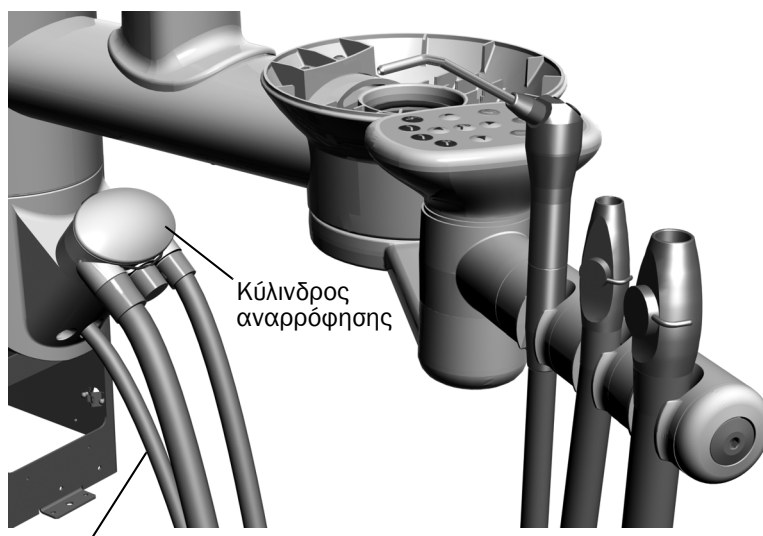
## Εργασία 4.

- 1 Τοποθετήστε τη διάταξη εκκένωσης μεγάλου όγκου (HVE) και τη σιελαντλία στις βάσεις τους και, στη συνέχεια, προσαρτήστε τη σωλήνωσή τους στον κύλινδρο αναρρόφησης.



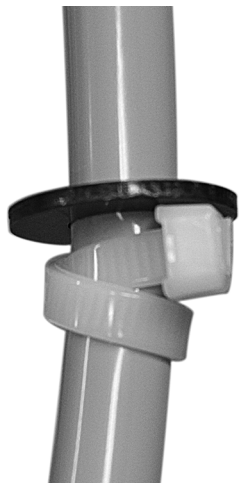
**ΣΗΜΕΙΩΣΗ** Αν το σύστημα περιλαμβάνει σύστημα αναρρόφησης αέρα (AVS), η διάταξη εκκένωσης μεγάλου όγκου (HVE) και η σιελαντλία εγκαθίστανται πριν από την αποστολή του προϊόντος και δεν είναι δυνατή η αφαίρεσή τους.

- 2 Τοποθετήστε τη σύριγγα μέσα στη βάση και περάστε τη σωλήνωσή της κάτω από τον κύλινδρο αναρρόφησης, μέσα από την κεντρική οπή.



Σωλήνωση σύριγγας

## Εργασία 5.



- 1 Χρησιμοποιήστε πρόδεση καλωδίου και τη μαύρη ροδέλα, για να δημιουργήσετε έναν σφιγκτήρα για τη σωλήνωση της σύριγγας. Σχηματίστε έναν διπλό βρόγχο με την πρόδεση καλωδίου, για να συγκρατήσετε σταθερά τη σωλήνωση.

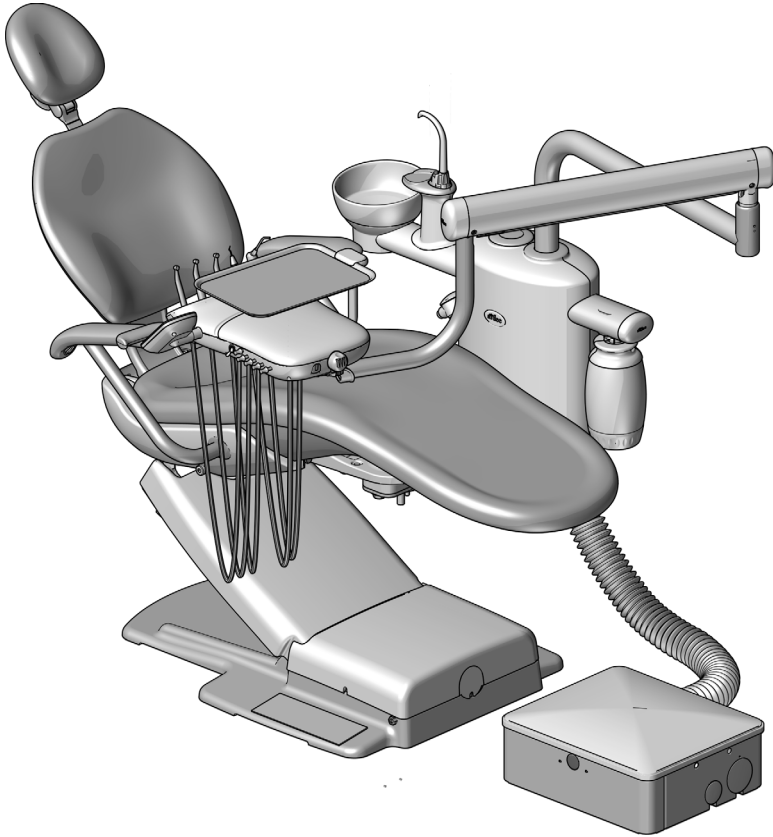


**ΣΥΜΒΟΥΛΗ** Κατά τη ρύθμιση του σφιγκτήρα, αφήστε επαρκή σωλήνωση ώστε να αντιστοιχεί στο κρέμασμα της σωλήνωσης του εργαλείου.

## Εγκατάσταση του συστήματος παροχής A-dec 334pro/335pro/334/335

---

Τα βήματα είναι τα ίδια για την εγκατάσταση A-dec 334pro/335pro/334/335 σε κέντρο υποστήριξης A-dec 362.



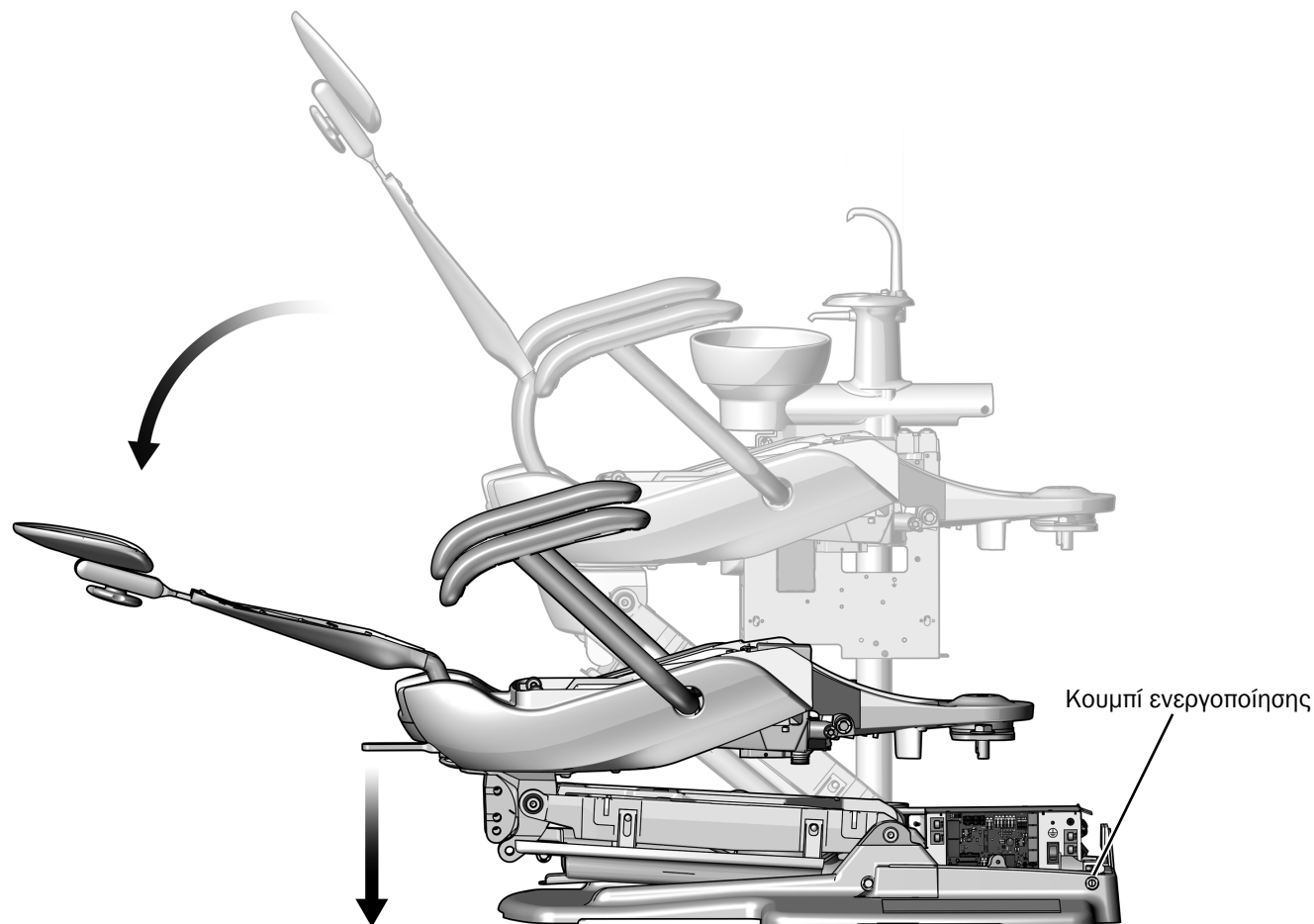
Σύστημα παροχής Traditional A-dec 334pro σε οδοντιατρική έδρα A-dec 311

### Συνιστώμενα εργαλεία

- Σετ εξαγωνικού κλειδιού
- Γαλλικό κλειδί συνδυασμού 3/8 ίντσας

## Εγκατάσταση των εξαρτημάτων του συστήματος παροχής

### Εργασία 1.



- 1 Ενεργοποιήστε την ηλεκτρική τροφοδοσία της έδρας.



**ΠΡΟΣΟΧΗ** Οι πίνακες κυκλώματος είναι ευαίσθητοι στον στατικό ηλεκτρισμό. Απαιτείται η λήψη προφυλάξεων ως προς την ηλεκτροστατική εκφόρτιση (ESD) όταν αγγίζετε έναν πίνακα κυκλώματος ή πραγματοποιείτε συνδέσεις προς ή από τον πίνακα κυκλώματος. Οι πίνακες κυκλώματος θα πρέπει να τοποθετούνται μόνον από ηλεκτρολόγο ή ειδικευμένο τεχνικό σέρβις.

- 2 Χρησιμοποιήστε τη διάταξη γεφύρωσης, για να χαμηλώσετε πλήρως την έδρα.



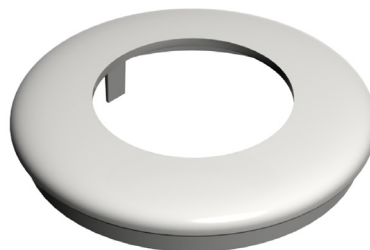
**ΠΡΟΕΙΔΟΠΟΙΗΣΗ** Αν δεν απενεργοποιήσετε ή δεν αποσυνδέσετε την ηλεκτρική τροφοδοσία προτού αρχίσετε αυτήν τη διαδικασία, μπορεί να προκληθεί ζημιά στο προϊόν και σοβαρός τραυματισμός ή θάνατος.

- 3 Απενεργοποιήστε την ηλεκτρική τροφοδοσία της έδρας.

## Εργασία 2.

**1** Διασφαλίστε ότι υπάρχει στον στύλο του συστήματος παροχής η σωστή στεφάνη λείανσης.

- Αν το σύστημα περιλαμβάνει σύστημα παροχής αλλά όχι εξοπλισμό βοηθού προσαρτημένο σε τηλεσκοπικό βραχίονα, χρησιμοποιήστε τη στεφάνη λείανσης που αποστέλλεται πάνω στον στύλο του συστήματος παροχής.



Στεφάνη λείανσης που χρησιμοποιείται με σύστημα παροχής και χωρίς εξοπλισμό βοηθού

- Αν το σύστημα περιλαμβάνει σύστημα παροχής και εξοπλισμό βοηθού A-dec 352 προσαρτημένο σε τηλεσκοπικό βραχίονα, χρησιμοποιήστε τη στεφάνη λείανσης που αποστέλλεται με το κιτ.



Στεφάνη λείανσης που χρησιμοποιείται με σύστημα παροχής και εξοπλισμό βοηθού A-dec 352 προσαρτημένο σε τηλεσκοπικό βραχίονα

## Εργασία 3.

**1** Σηκώστε το σύστημα παροχής και ισορροπήστε το πάνω από τον ώμο σας, ώστε το ένα σας χέρι να είναι ελεύθερο να περάσει τη σωλήνωση και τη δέσμη καλωδίων.

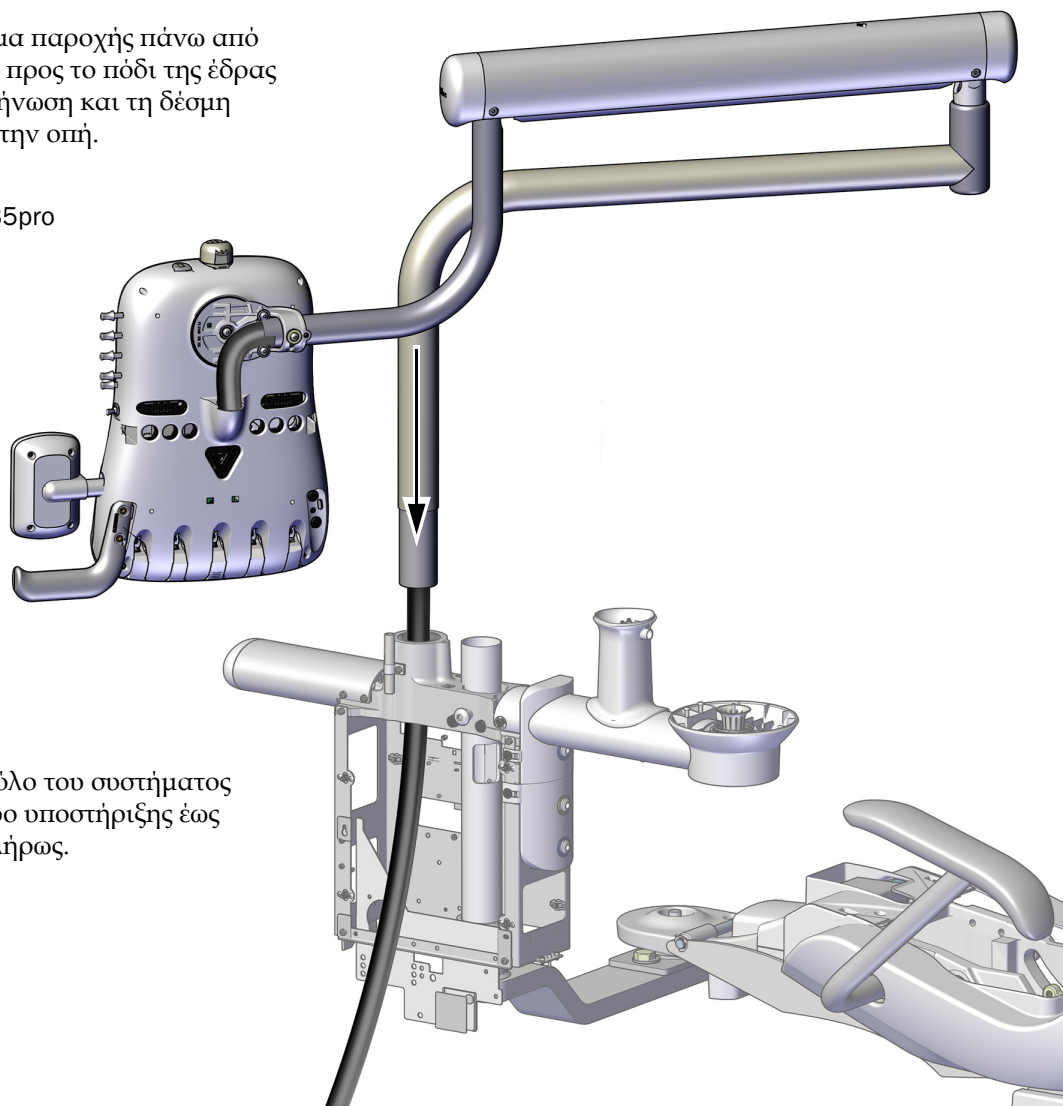


Εμφανίζεται το A-dec 334pro

## Εργασία 4.

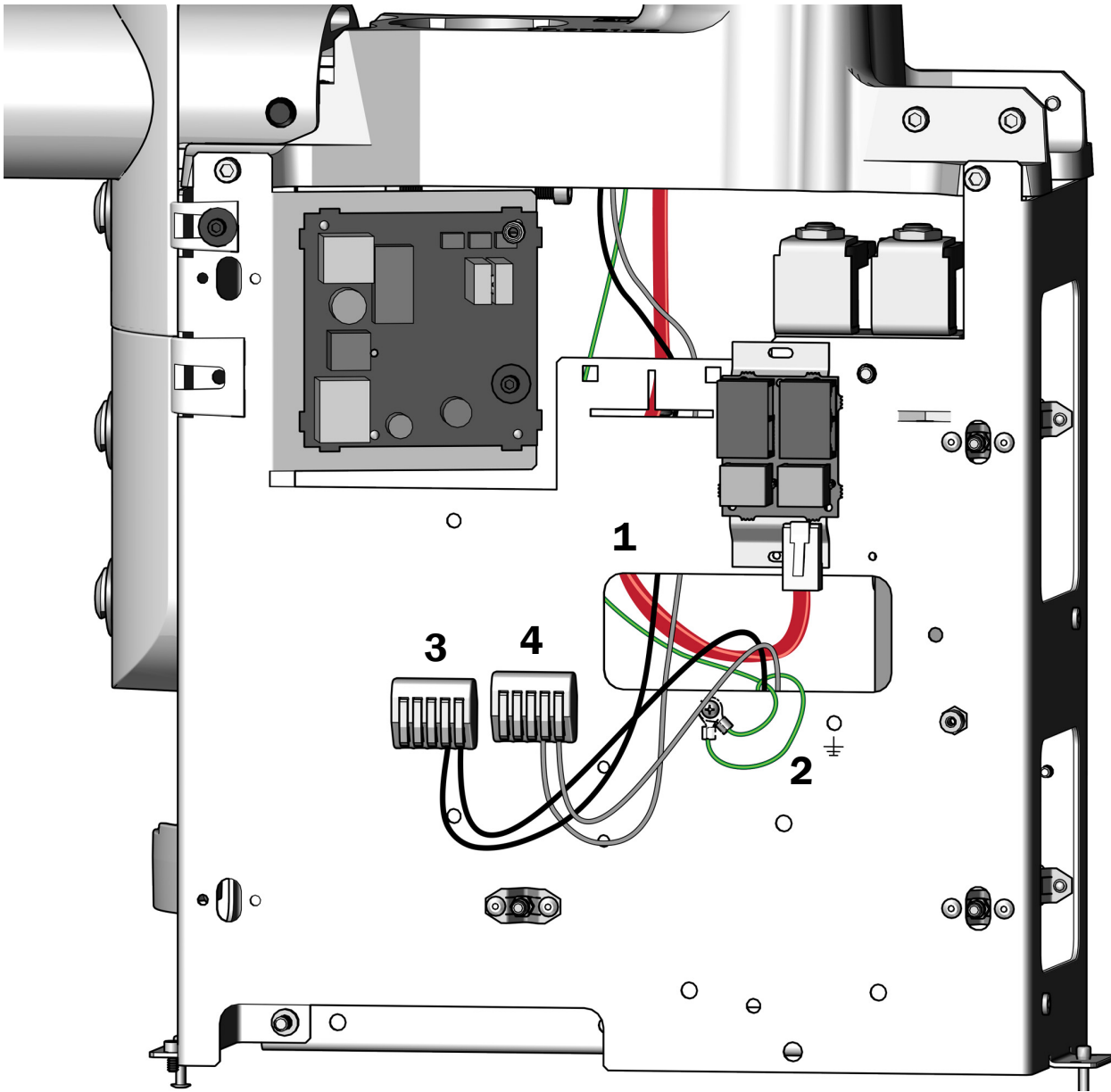
- 1** Κρατήστε το σύστημα παροχής πάνω από την οπή του στύλου προς το πόδι της έδρας και περάστε τη σωλήνωση και τη δέσμη καλωδίων μέσα στην οπή.

Εμφανίζεται το A-dec 335pro



- 2** Εισαγάγετε τον στύλο του συστήματος παροχής στο κέντρο υποστήριξης έως ότου εφαρμόσει πλήρως.

## Εργασία 5.

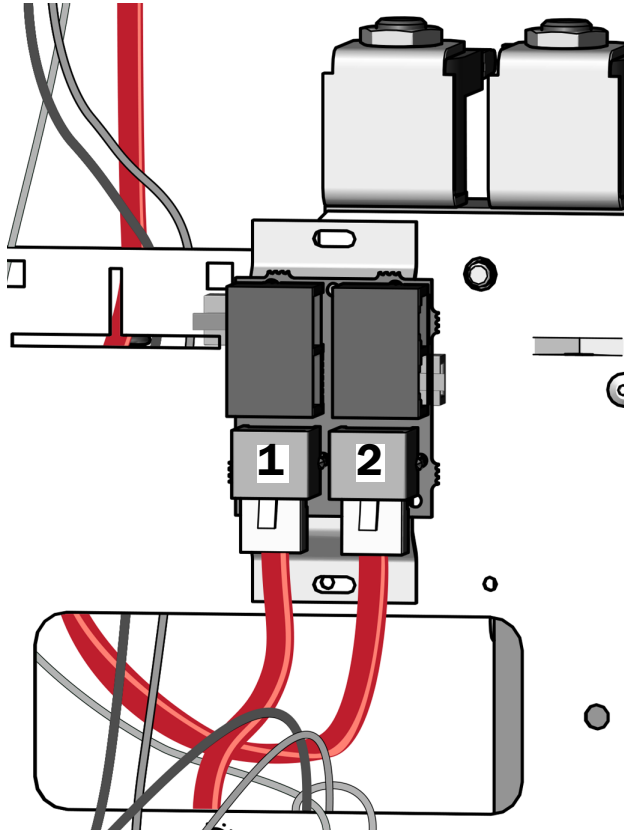


Εμφανίζονται καλώδια και μια κόκκινη γραμμή δεδομένων DCS2 από 334pro/335pro

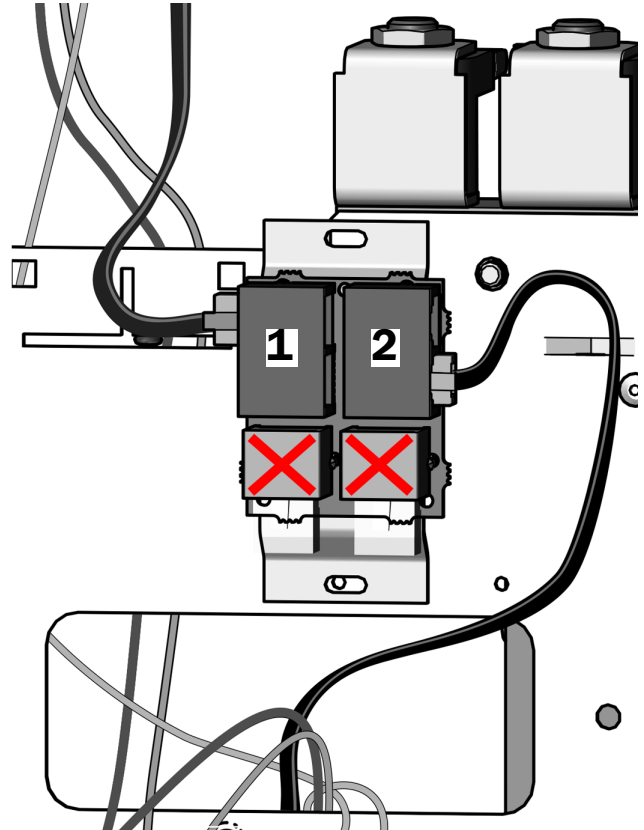
- 1** Περάστε τα καλώδια και τη γραμμή δεδομένων από το σύστημα παροχής μέσα από την ορθογώνια οπή προς το εξωτερικό του πλαισίου του κέντρου υποστήριξης.
- 2** Προσαρτήστε το καλώδιο γείωσης.
- 3** Συνδέστε το μαύρο καλώδιο στον συνδετήρα καλωδίων με ήδη προσαρτημένο μαύρο καλώδιο.
- 4** Συνδέστε το γκρι καλώδιο στον συνδετήρα καλωδίων με ήδη προσαρτημένο γκρι καλώδιο.

**Εργασία 6.**

Ολοκληρώστε ένα από τα ακόλουθα:

**Συστήματα παροχής A-dec 334pro/335pro**

- 1** Περάστε την **κόκκινη** γραμμή δεδομένων DCS2 από τον πίνακα κυκλώματος της έδρας μέσα από την οπή και συνδέστε τη σε μια **γκρι** θύρα δεδομένων DCS2.
- 2** Συνδέστε την **κόκκινη** γραμμή δεδομένων DCS2 από το σύστημα παροχής σε μια **γκρι** θύρα δεδομένων DCS2.
- 3** Συνδέστε τον μαύρο συνδετήρα δύο θέσεων στο μαύρο μονωμένο σύρμα 24 VAC, αν υπάρχει.
- 4** Τυλίξτε το καλώδιο που περισσεύει και αποθηκεύστε το μέσα στο κέντρο υποστήριξης.

**Συστήματα παροχής A-dec 334/335**

**ΠΡΟΣΟΧΗ** Με τη σύνδεση μιας μαύρης γραμμής δεδομένων DCS1 σε γκρι θύρα DCS2, μπορεί να προκληθεί ζημιά στο προϊόν.

- 1** Συνδέστε τη **μαύρη** γραμμή δεδομένων DCS1 από το σύστημα παροχής σε μια **μαύρη** θύρα δεδομένων DCS1.
- 2** Περάστε τη **μαύρη** γραμμή δεδομένων DCS1 από τον πίνακα κυκλώματος της έδρας μέσα από την οπή και συνδέστε τη σε μια **μαύρη** θύρα δεδομένων DCS1.
- 3** Συνδέστε τον μαύρο συνδετήρα δύο θέσεων στο μαύρο μονωμένο σύρμα 24 VAC, αν υπάρχει.
- 4** Τυλίξτε το καλώδιο που περισσεύει και αποθηκεύστε το μέσα στο κέντρο υποστήριξης.

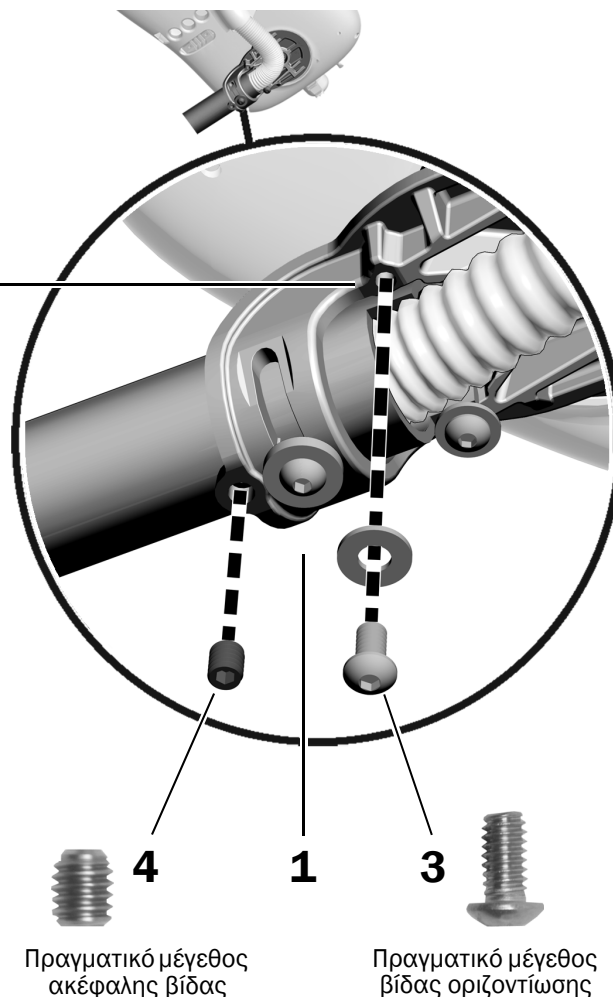
## Εργασία 7.

1. Χαλαρώστε τον κοχλία με φακοειδή κεφαλή.



**ΣΗΜΕΙΩΣΗ** Μην ξεβιδώσετε πλήρως τον κοχλία με φακοειδή κεφαλή. Χαλαρώστε τον μόνο τόσο ώστε να είναι δυνατή η κίνηση της κεφαλής ελέγχου.

2. Περιστρέψτε την κεφαλή ελέγχου έτσι ώστε να τοποθετηθεί πάνω από την οπή για τη βίδα οριζοντίωσης που λείπει.
3. Εγκαταστήστε και σφίξτε τη βίδα οριζοντίωσης 1/4-20 x 1/2 ίντσες και τη ροδέλα.
4. Εγκαταστήστε την ακέφαλη βίδα 3/8 ίντσας.
5. Σφίξτε τον κοχλία με φακοειδή κεφαλή.



## Εργασία 8.

**Εγκατάσταση της σωλήνωσης εργαλείων χειρός και των ρυθμιζόμενων κλειδιών (A-dec 334pro/334/335 μόνο)**

- 1 Τοποθετήστε τη σωλήνωση εργαλείων χειρός σε θέση για χρήση.

- 2 Συστήματα παροχής Continental A-dec 335 μόνο. Εισαγάγετε τα άγκιστρα του συστήματος παροχής εργαλείων χειρός.

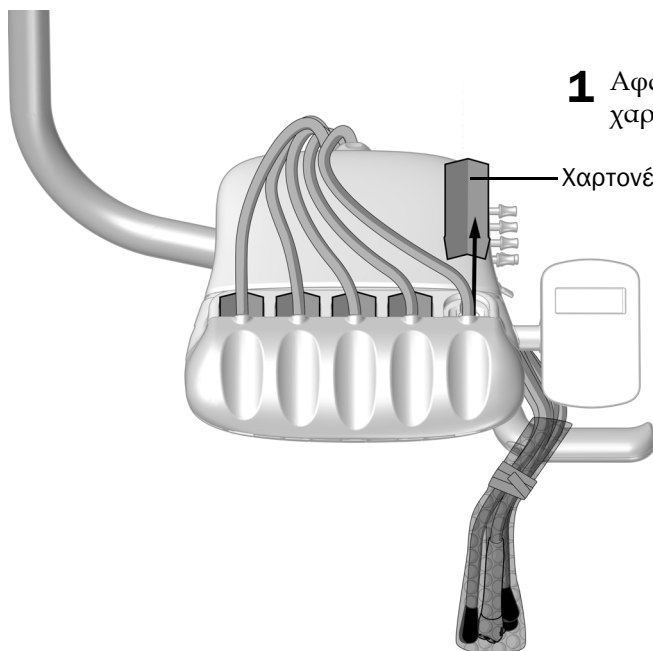
- 3 Εισαγάγετε τα ρυθμιζόμενα κλειδιά.

Εμφανίζεται το A-dec 335



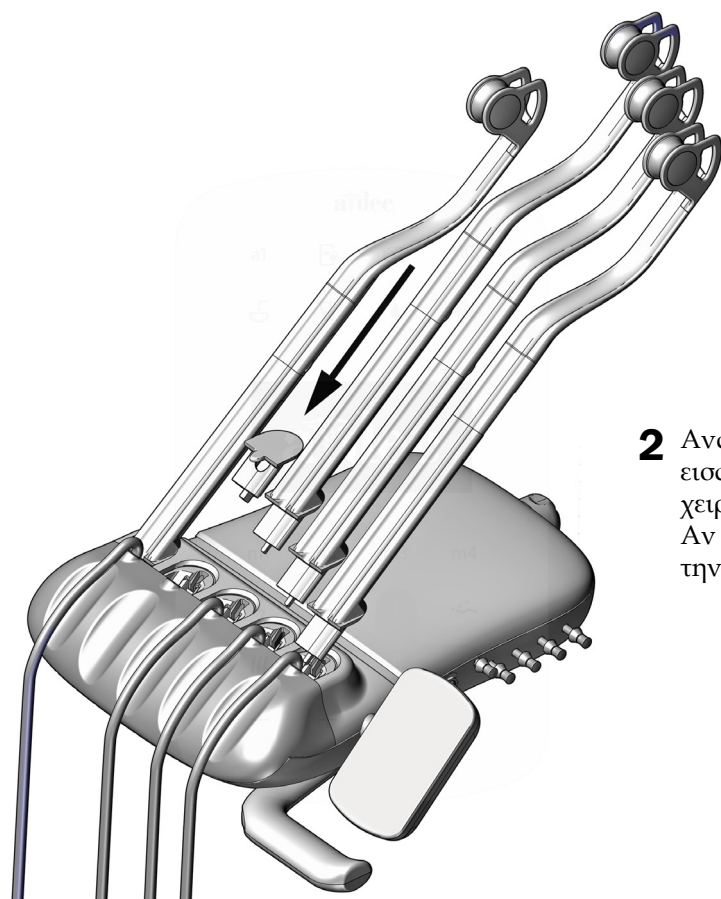
## Εργασία 9.

**Εγκατάσταση των συστημάτων παροχής εργαλείων χειρός Continental και των ρυθμιζόμενων κλειδιών (A-dec 335pro μόνο)**

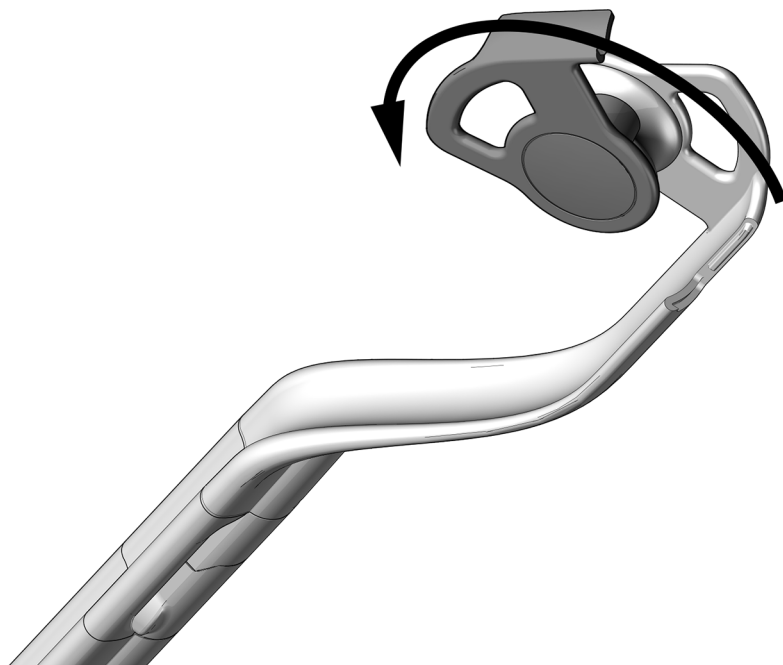


- 1** Αφαιρέστε και απορρίψτε τις χαρτονένιες τάπες αποστολής.

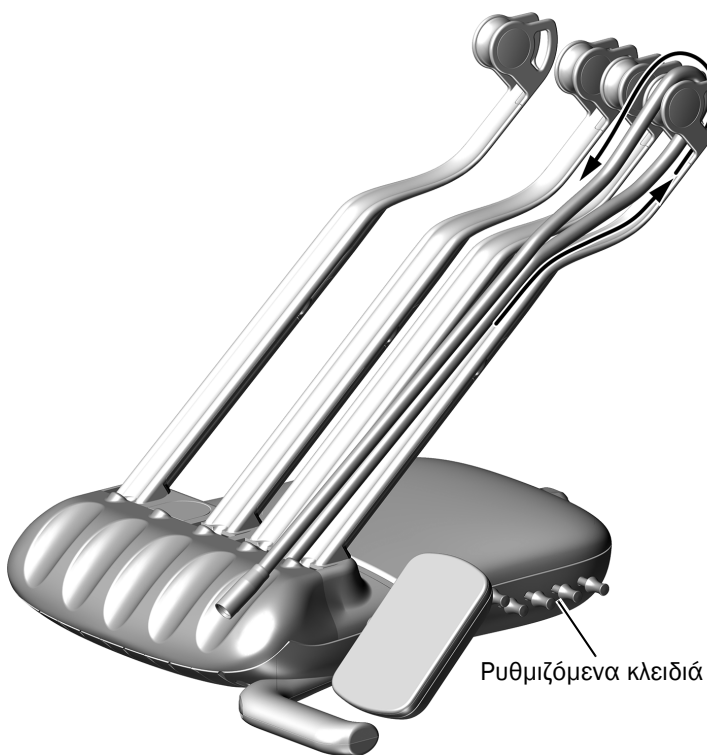
Χαρτονένια τάπα αποστολής



- 2** Ανάλογα με τη διαμόρφωση του συστήματός σας, εισαγάγετε είτε ένα σύστημα παροχής εργαλείων χειρός είτε μια τάπα σε μια θέση. Αν χρειάζονται επιπλέον τάπες, επικοινωνήστε με την εξυπηρέτηση πελατών της A-dec.



- 3** Για να ανοίξετε το σύστημα παροχής εργαλείων χειρός, περιστρέψτε τον οδηγό σωλήνωσης αριστερόστροφα κατά 90°.



- 4** Περάστε τη σωλήνωση μέσα από τις διατάξεις των συστημάτων παροχής εργαλείων χειρός.
- 5** Κλείστε τον οδηγό σωλήνωσης και βεβαιωθείτε ότι έχει κουμπώσει στην κλειστή θέση.
- 6** Τοποθετήστε τη σωλήνωση εργαλείων χειρός μέσα στις βάσεις και εισαγάγετε τα ρυθμιζόμενα κλειδιά στις οπές στην πλευρική όψη της κεφαλής ελέγχου.

## Εγκατάσταση του εξαρτήματος προσαρμογής βάσης δίσκου (προαιρετικό)

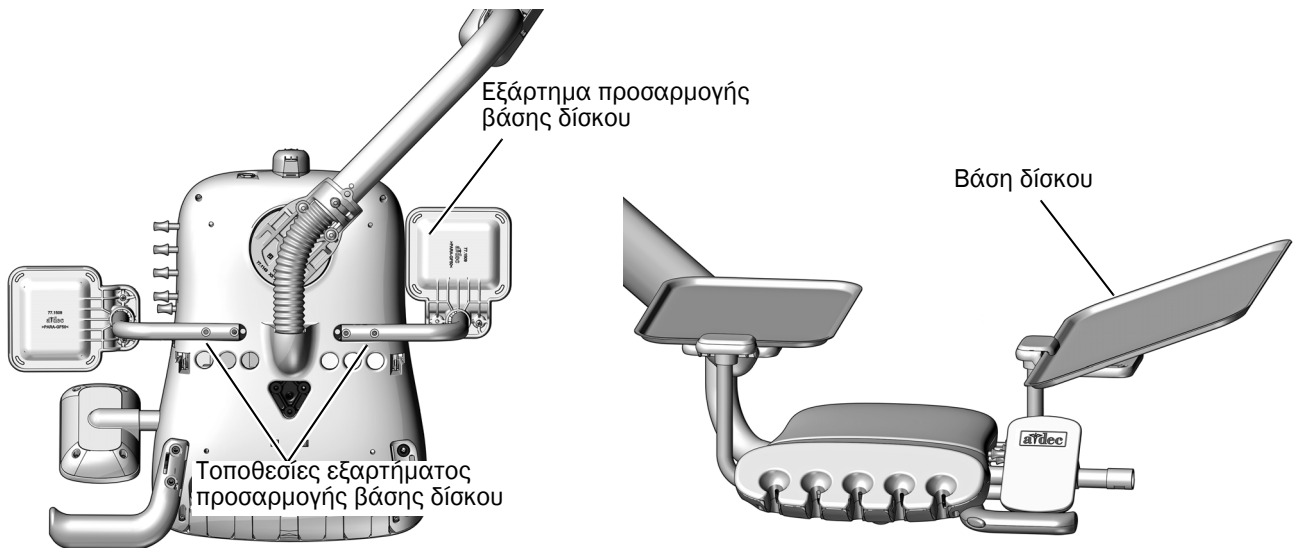
Για να εγκαταστήσετε το εξάρτημα προσαρμογής βάσης δίσκου, επιλέξτε τον τύπο συστήματος παροχής και ολοκληρώστε τα βήματα.

### Σύστημα παροχής Traditional A-dec 334pro/334

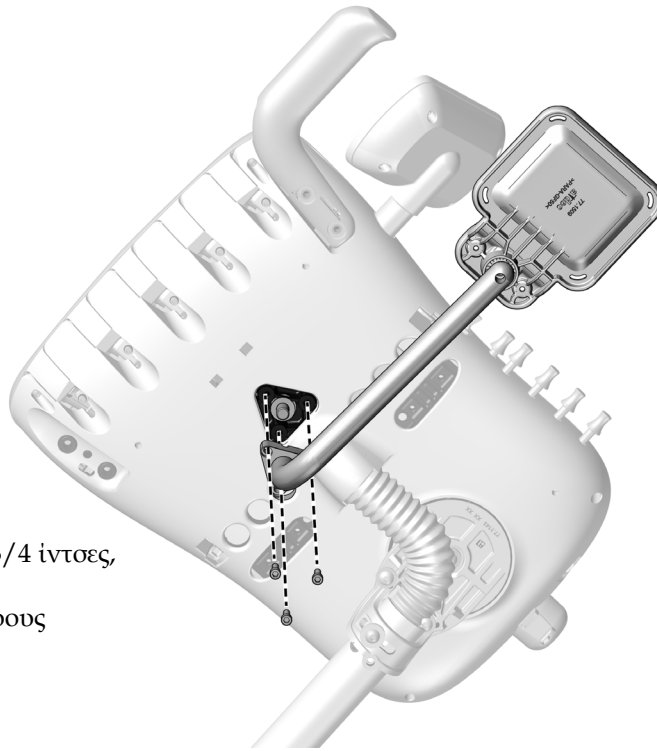
- 1 Χρησιμοποιήστε δύο κοχλίες με φακοειδή κεφαλή 10-32 x 1 ίντσες, για να προσαρτήσετε το εξάρτημα προσαρμογής βάσης δίσκου στην πλευρική όψη του κάτω μέρους της κεφαλής ελέγχου.
- 2 Γείρετε το ένα άκρο της βάσης δίσκου προς τα πάνω και τοποθετήστε την προεξοχή της βάσης δίσκου κάτω από το άκρο του εξαρτήματος προσαρμογής βάσης δίσκου και χαμηλώστε τη βάση δίσκου στη θέση της.



**ΣΥΜΒΟΥΛΗ** Παρότι η βάση δίσκου μπορεί να εγκατασταθεί σε οποιαδήποτε πλευρά της κεφαλής ελέγχου, είναι χρήσιμο να την προσαρμόσετε στην αντίθετη πλευρά από τα ρυθμιζόμενα κλειδιά, ώστε να παρέχεται καλύτερη πρόσβαση στα κλειδιά.



## Σύστημα παροχής Continental A-dec 335/335pro



- 1** Χρησιμοποιήστε τρεις βίδες 10-32 x 3/4 ίντσες, για να προσαρτήσετε τον βραχίονα προσαρμογής στο μέσο του κάτω μέρους της κεφαλής ελέγχου.

## Εγκατάσταση του οδοντιατρικού προβολέα A-dec

---

Αν το σύστημά σας περιλαμβάνει οδοντιατρικό προβολέα, εγκαταστήστε το τώρα. Βλ. τον οδηγό εγκατάστασης που έχει αποσταλεί μαζί με τον οδοντιατρικό προβολέα.

## Εγκατάσταση του στηρίγματος προσαρμογής οθόνης

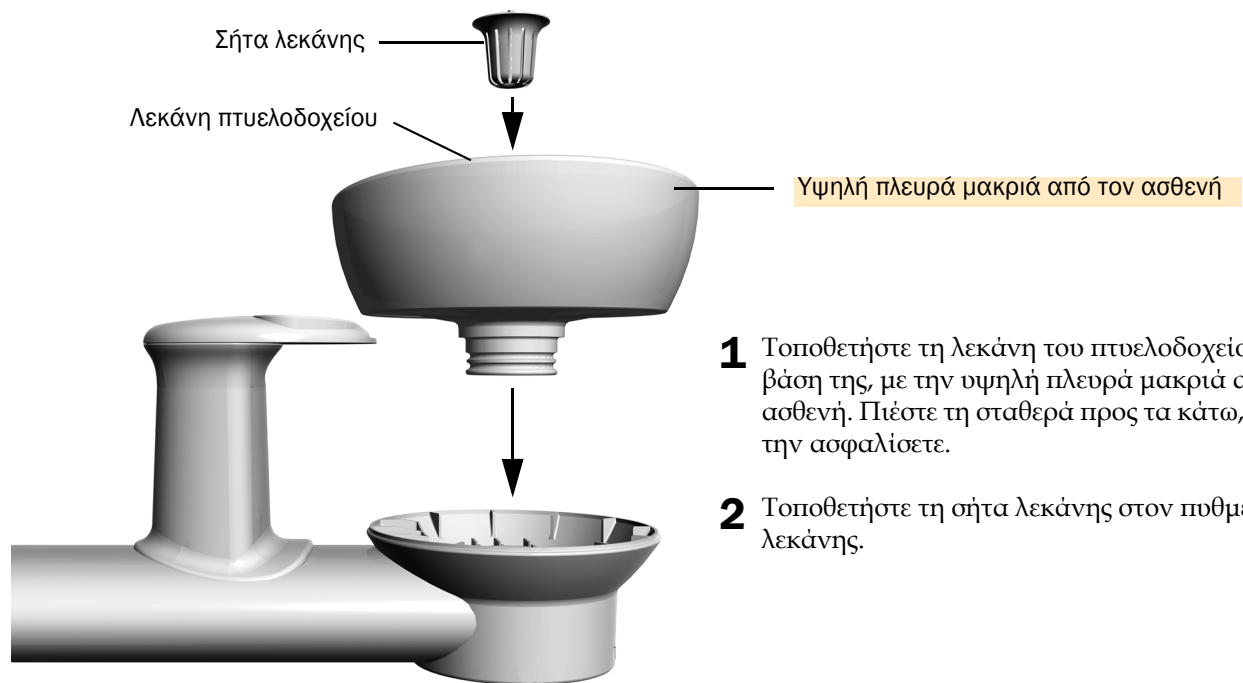
---

Αν το σύστημά σας περιλαμβάνει στήριγμα προσαρμογής οθόνης, εγκαταστήστε το τώρα. Βλ. τον οδηγό εγκατάστασης που έχει αποσταλεί μαζί με το στήριγμα προσαρμογής οθόνης.

## Εγκατάσταση του πτυελοδοχείου



### Εργασία 1.



## Εργασία 2.



**ΠΡΟΣΟΧΗ** Κατά την εγκατάσταση του κρουνού πλήρωσης ποτηριού, μην τον περιστρέψετε, διαφορετικά ενδέχεται να σπάσει.

**1** Για να εγκαταστήσετε τον κρουνό πλήρωσης ποτηριού, ωθήστε τον ευθεία προς τα κάτω.

**2** Για να εγκαταστήσετε τον κρουνό έκπλυσης λεκάνης, ωθήστε τον ευθεία προς τα μέσα.

## Εγκατάσταση του απομακρυσμένου κουτιού δαπέδου



**ΣΗΜΕΙΩΣΗ** Εγκαταστήστε όλες τις μονάδες του συστήματος, προτού ολοκληρώσετε αυτήν τη διαδικασία.

### Συνιστώμενα εργαλεία

- Σταυροκατσάβιδο



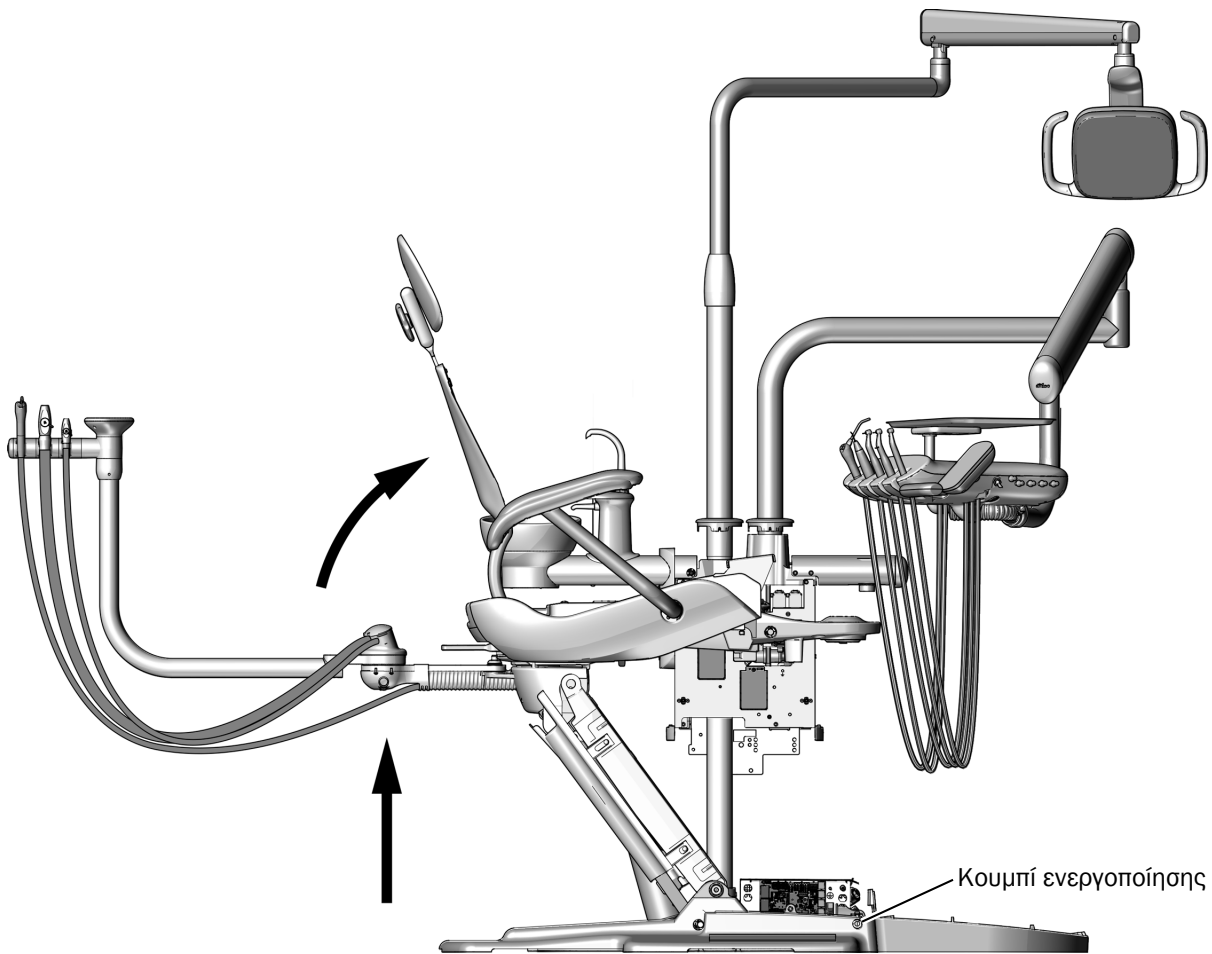
- 1** Αφαιρέστε το προστατευτικό στρώμα από το απομακρυσμένο κουτί δαπέδου.
- 2** Τοποθετήστε το κουτί δαπέδου πάνω από τις παροχές αέρα/νερού.
- 3** Χρησιμοποιήστε σταυροκατσάβιδο και έξι βίδες μεγέθους αρ. 10, για να ασφαλίσετε το κουτί δαπέδου στο δάπεδο.

## Δρομολόγηση των παροχών αέρα/νερού



**ΠΡΟΣΟΧΗ** Προς αποφυγή τυχόν φθοράς ή αποσύνδεσης των καλωδίων και της σωλήνωσης, μη δρομολογείτε τίποτα έως ότου εγκατασταθούν όλες οι μονάδες του συστήματος.

### Εργασία 1.



- 1** Ενεργοποιήστε την ηλεκτρική τροφοδοσία του συστήματος.
- 2** Βεβαιωθείτε ότι η βάση και η πλάτη της έδρας έχουν ανυψωθεί πλήρως.





**ΠΡΟΣΟΧΗ** Οι πίνακες κυκλώματος είναι ευαίσθητοι στον στατικό ηλεκτρισμό. Απαιτείται η λήψη προφυλάξεων ως προς την ηλεκτροστατική εκφόρτιση (ESD) όταν αγγίζετε έναν πίνακα κυκλώματος ή πραγματοποιείτε συνδέσεις προς ή από τον πίνακα κυκλώματος. Οι πίνακες κυκλώματος θα πρέπει να τοποθετούνται μόνον από ηλεκτρολόγο ή ειδικευμένο τεχνικό σέρβις.



**ΠΡΟΕΙΔΟΠΟΙΗΣΗ** Κίνδυνος ηλεκτροπληξίας. Κατά την αφαίρεση ή την επανατοποθέτηση των καλυμμάτων, προσέχετε να μην προκληθεί ζημιά σε κάποια καλωδίωση ή σωλήνωση. Επαληθεύστε ότι τα καλύμματα έχουν ασφαλίσει καλά μετά την επανατοποθέτησή τους.



**ΠΡΟΕΙΔΟΠΟΙΗΣΗ** Αν δεν απενεργοποιήσετε ή δεν αποσυνδέσετε την ηλεκτρική τροφοδοσία προτού αρχίσετε αυτήν τη διαδικασία, μπορεί να προκληθεί ζημιά στο προϊόν και σοβαρός τραυματισμός ή θάνατος.

**Εργασία 2.** Απενεργοποιήστε την ηλεκτρική τροφοδοσία του συστήματος.

## Δρομολόγηση των καλωδίων και της σωλήνωσης προς τη βάση της έδρας και το απομακρυσμένο κουτί δαπέδου

Ολοκληρώστε την ενότητα που αφορά τη διαμόρφωση του συστήματός σας.

Οδοντιατρική έδρα	Δρομολόγηση γραμμής δεδομένων	Δρομολόγηση καλωδίων	Δρομολόγηση σωλήνωσης
A-dec 311, 411, 511	Κάτω από την έδρα	Κάτω από την έδρα	Απομακρυσμένο κουτί δαπέδου
A-dec Cascade, Decade, Performer, <b>με</b> θύρες δεδομένων	Κάτω από την έδρα	Απομακρυσμένο κουτί δαπέδου	Απομακρυσμένο κουτί δαπέδου
A-dec Cascade, Decade, Performer, Priority και έδρες άλλου κατασκευαστή <b>χωρίς</b> θύρες δεδομένων	Αποσυνδέστε και αφαιρέστε τη γραμμή δεδομένων.	Απομακρυσμένο κουτί δαπέδου	Απομακρυσμένο κουτί δαπέδου

**Δρομολόγηση κάτω από την έδρα .....34**

**Δρομολόγηση προς το απομακρυσμένο κουτί δαπέδου. ....39**

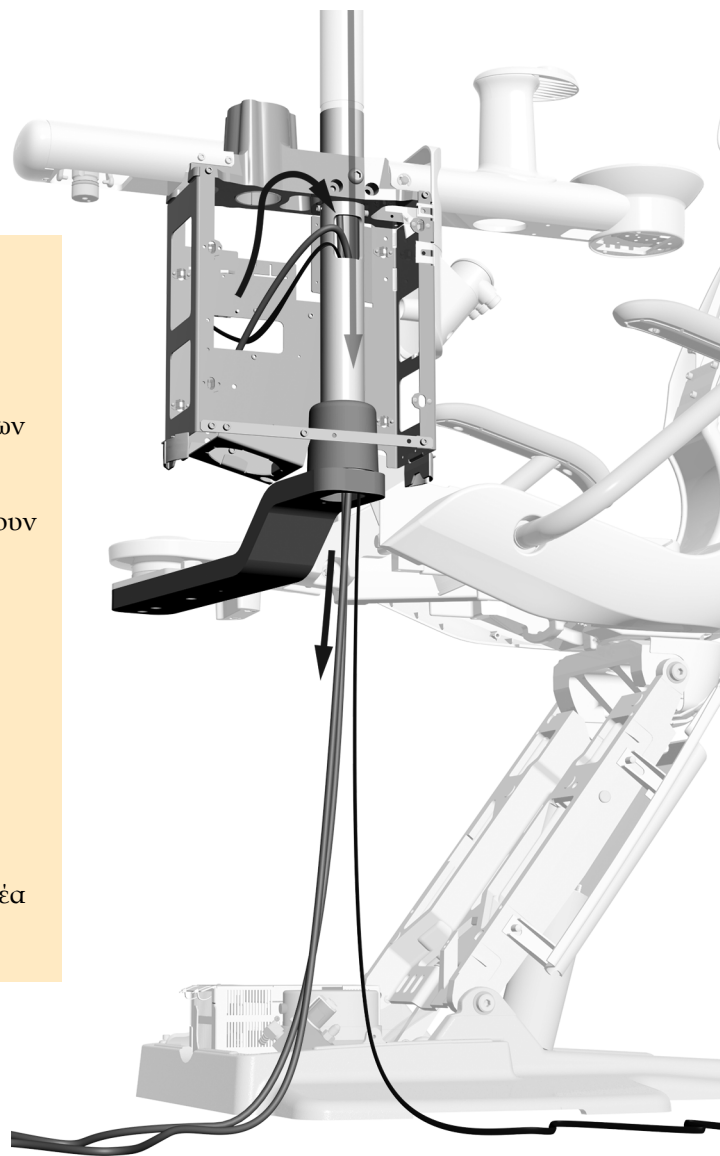
## Δρομολόγηση κάτω από την έδρα

### Συνιστώμενο εργαλείο

- Διαγώνιοι κοπτήρες

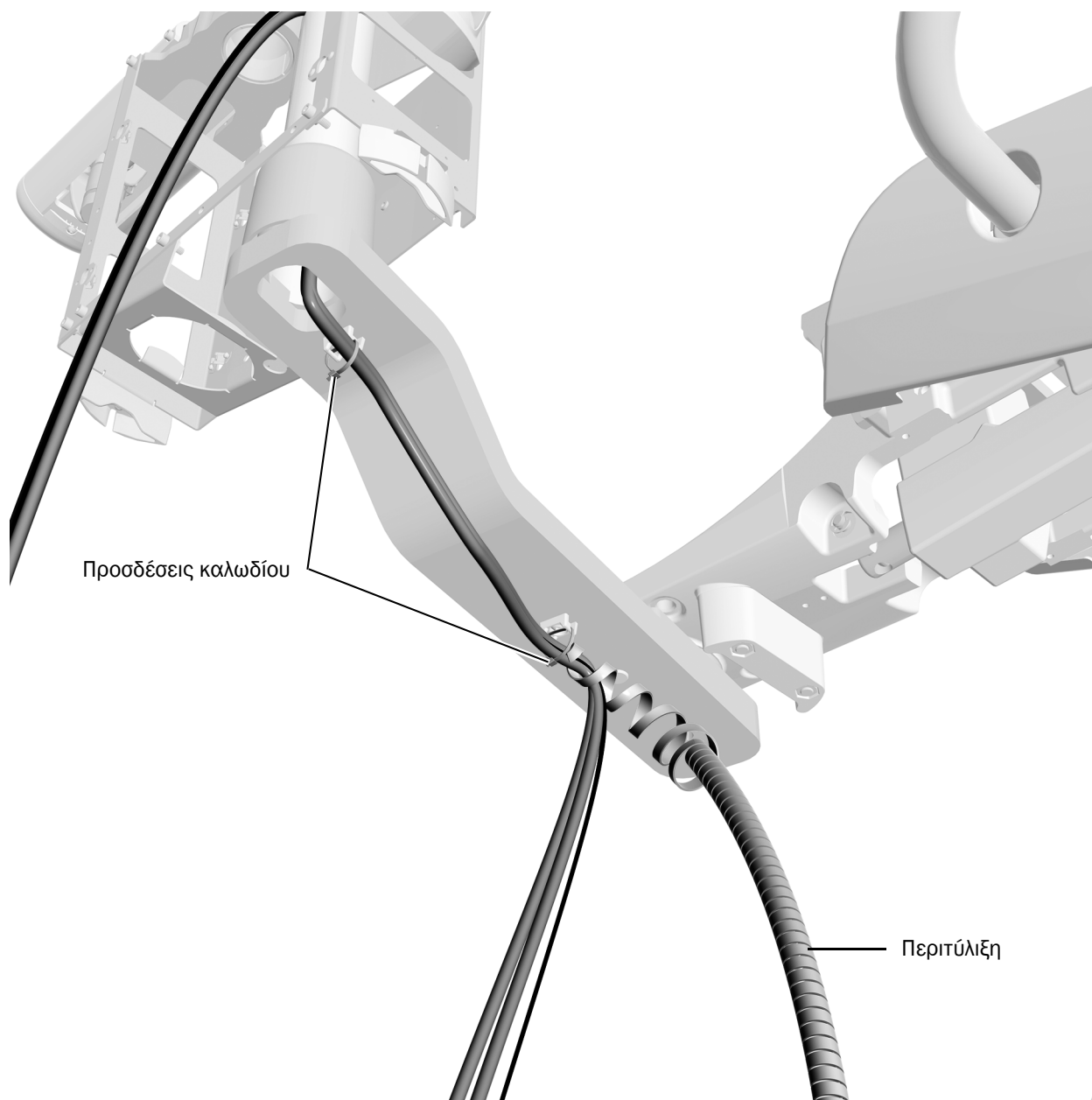
### Εργασία 1.

- 1** Δρομολογήστε τα καλώδια και τη γραμμή δεδομένων του κέντρου υποστήριξης ανάλογα με τη διαμόρφωσή σας:
- **Βραχίονες προσαρμογέα με οπή κάτω από τον στύλο**  
Περάστε τα καλώδια και τη γραμμή δεδομένων του κέντρου υποστήριξης μέσα από την ορθογώνια οπή του στύλου του κέντρου υποστήριξης και προς τα κάτω ώστε να εξέλθουν από το κάτω μέρος του στύλου.
  - **Βραχίονες προσαρμογέα με οπή στο πάνω μέρος δίπλα στον στύλο**  
Περάστε τη γραμμή δεδομένων του κέντρου υποστήριξης μέσα από την οπή και εντός του βραχίονα προσαρμογέα έως τον βραχίονα ανύψωσης.
  - **Βραχίονες προσαρμογέα χωρίς οπή**  
Περάστε τα καλώδια ισχύος μέσα από τον ελικοειδή αγωγό και περάστε τη γραμμή δεδομένων δίπλα στον βραχίονα προσαρμογέα και έξω από το κάτω μέρος του κέντρου υποστήριξης.



Εμφανίζεται κέντρο υποστήριξης A-dec 362 σε βραχίονα προσαρμογέα με οπή κάτω από τον στύλο σε οδοντιατρική έδρα A-dec 311

## Εργασία 2.



- 1** Χρησιμοποιήστε προσδέσεις καλωδίου, για να ασφαλίσετε τη δέσμη καλωδίων στο κάτω μέρος του βραχίονα προσαρμογέα. Μη σφιγγετε υπερβολικά τις προσδέσεις.



**ΣΗΜΕΙΩΣΗ** Αν ο βραχίονας προσαρμογέα δεν διαθέτει ενσωματωμένα στηρίγματα, χρησιμοποιήστε τα εξαρτήματα προσαρμογής με αυτοκόλλητη επένδυση που έχουν αποσταλεί με το κιτ, για να ασφαλίσετε τη δέσμη όπως απεικονίζεται στην εικόνα.

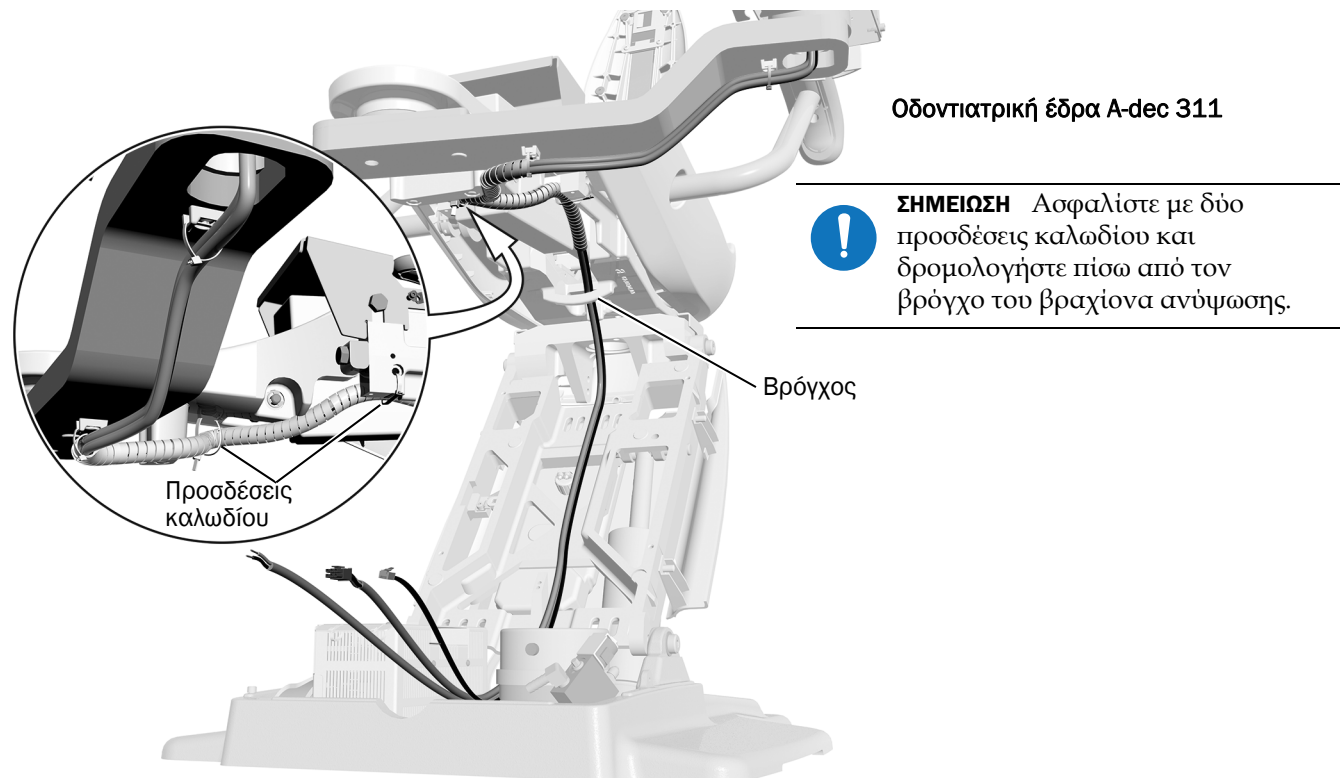
- 2** Περικόψτε τα άκρα των προσδέσεων καλωδίου.
- 3** Εγκαταστήστε την περιτύλιξη γύρω από τα καλώδια και τη γραμμή δεδομένων. Τοποθετήστε την περιτύλιξη ώστε να ξεκινάει στη δεύτερη πρόσδεση καλωδίου.

### Εργασία 3.

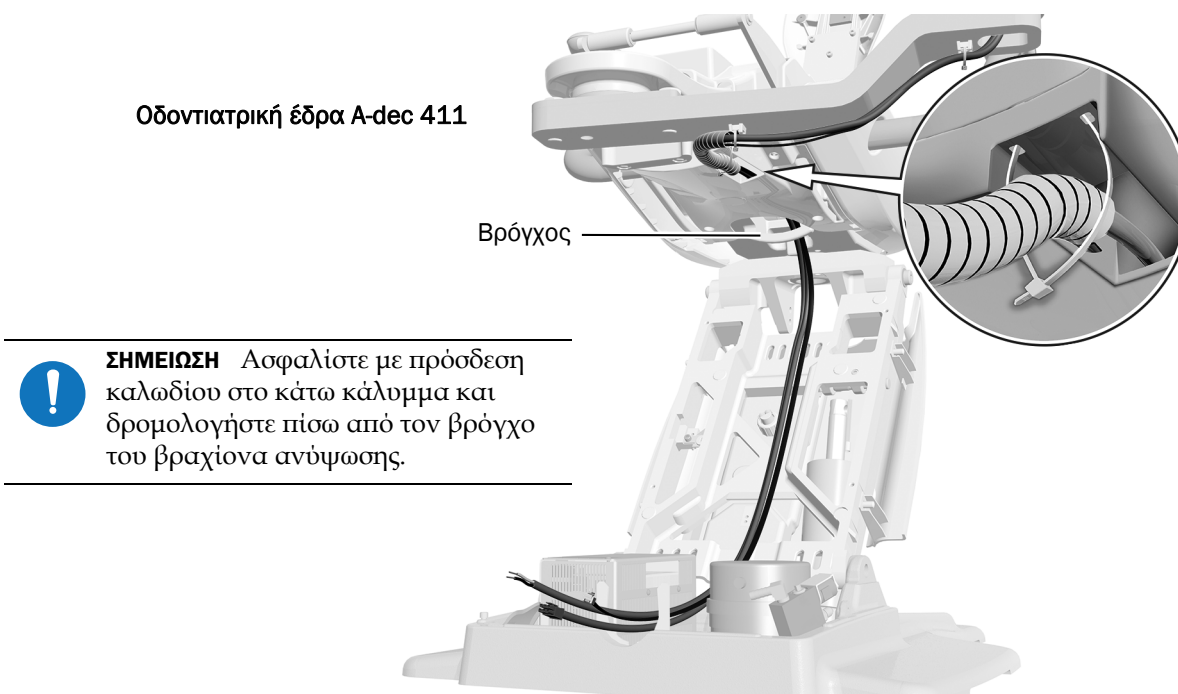
Ολοκληρώστε τη δρομολόγηση των καλωδίων σύμφωνα με τον τύπο έδρας του συστήματός σας.

**Οδοντιατρικές έδρες A-dec 311 και 411** ..... 36

**Οδοντιατρικές έδρες A-dec 511, Cascade, Decade, Performer και Priority** ..... 37



Οδοντιατρική έδρα A-dec 411



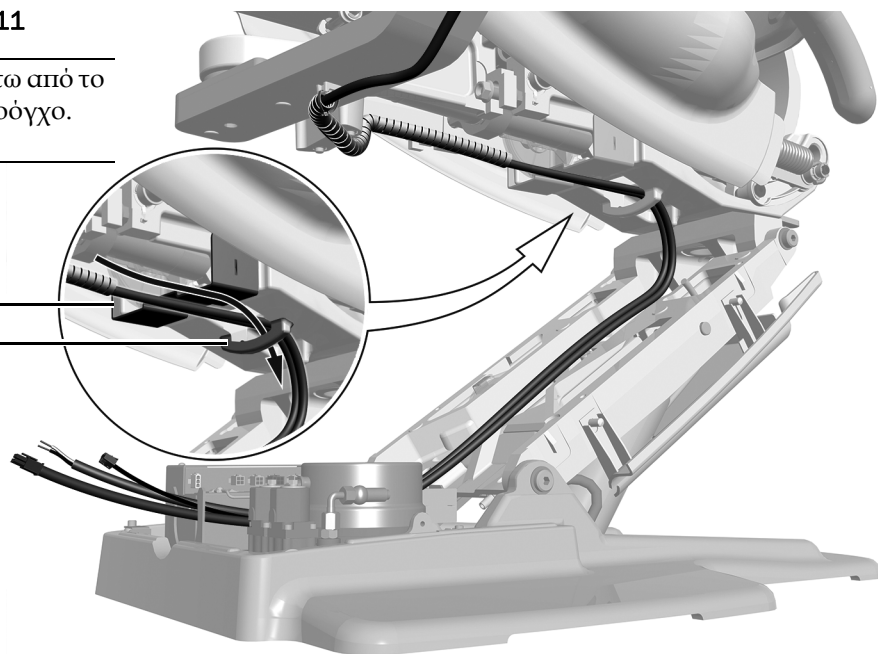
### Εργασία 3. Συνέχεια

#### Οδοντιατρική έδρα A-dec 511



**ΣΗΜΕΙΩΣΗ** Δρομολογήστε κάτω από το στήριγμα και πίσω από τον βρόγχο.

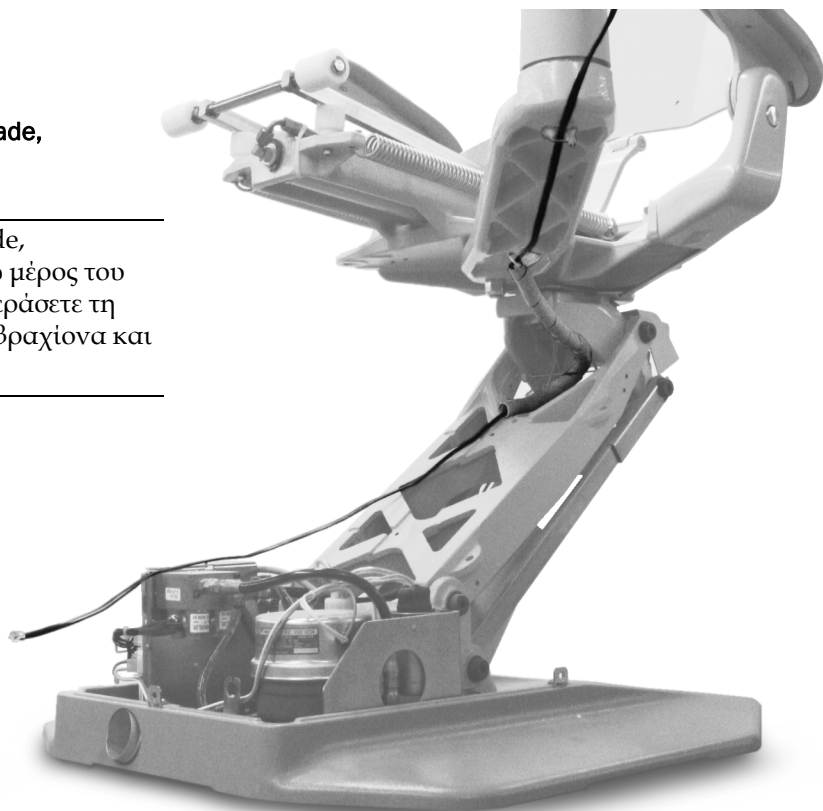
Στήριγμα  
Βρόγχος



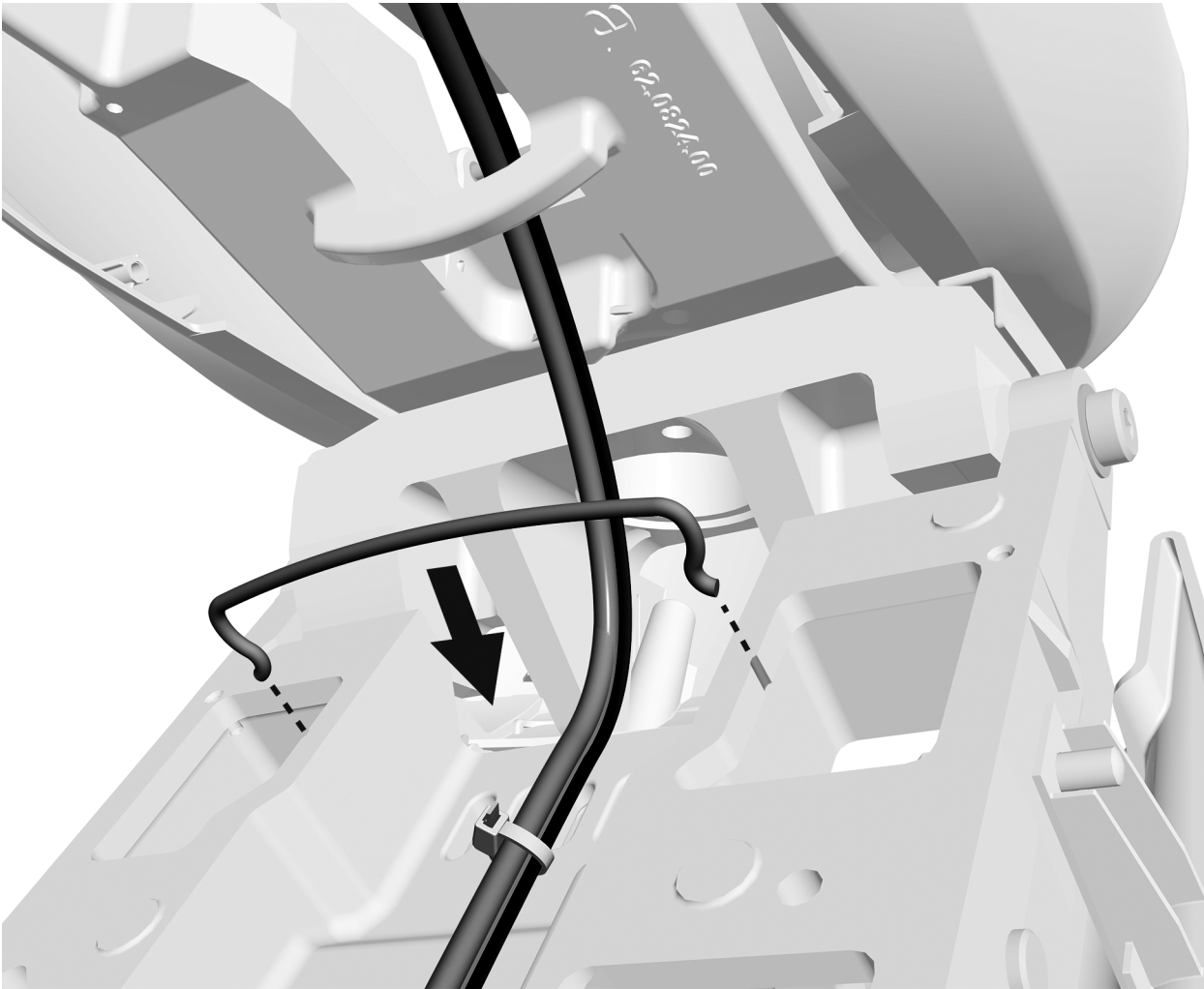
#### Οδοντιατρική έδρα Cascade, Decade, Performer ή Priority



**ΣΗΜΕΙΩΣΗ** Για έδρες A-dec Cascade, χρησιμοποιήστε την οπή στο πάνω μέρος του βραχίονα προσαρμογέα, για να περάσετε τη γραμμή δεδομένων μέσα από τον βραχίονα και όχι κάτω από αυτόν.



#### Εργασία 4.



- 1** Αν η έδρα περιλαμβάνει ζυγό, εγκαταστήστε τον στον βραχίονα ανύψωσης. Ο ζυγός αποστέλλεται με το κιτ κουτιού δαπέδου.
- 2** Χρησιμοποιήστε προσδέσεις καλωδίου, για να ομαδοποιήσετε την καλωδίωση ώστε να είναι τακτοποιημένη.



**ΠΡΟΣΟΧΗ** Μην προσαρτάτε τα καλώδια στον βραχίονα ανύψωσης. Τα καλώδια χρειάζεται να κινούνται ελεύθερα όταν κινείται η έδρα.

## Δρομολόγηση προς το απομακρυσμένο κουτί δαπέδου

### Συνιστώμενα εργαλεία

- Διαγώνιοι κοπτήρες
- Σετ εξαγωνικού κλειδιού

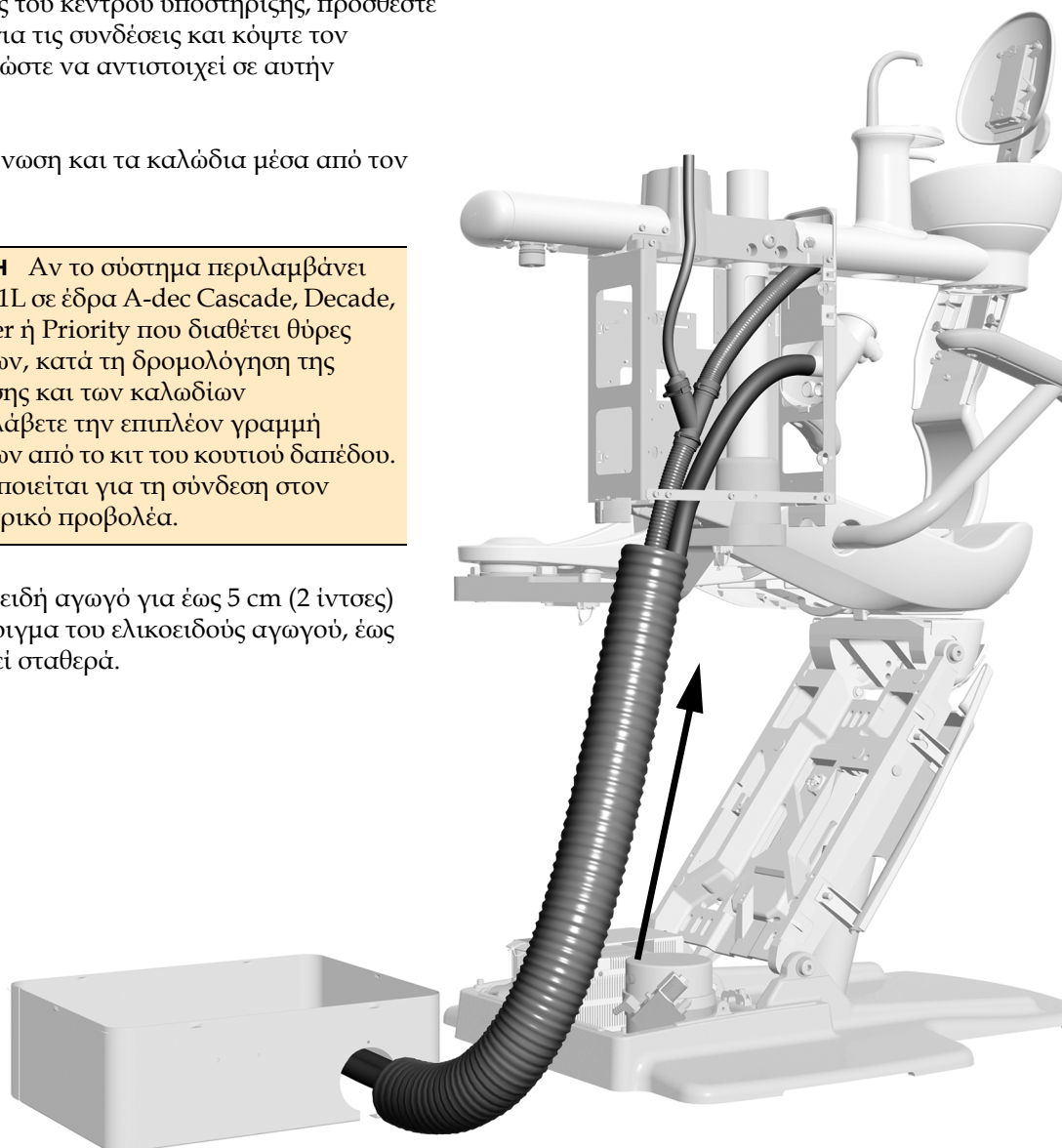
### Εργασία 1.

- 1 Μετρήστε την απόσταση ανάμεσα στο κουτί δαπέδου και το κάτω μέρος του κέντρου υποστήριξης, προσθέστε 10 cm (4 ίντσες) για τις συνδέσεις και κόψτε τον ελικοειδή αγωγό ώστε να αντιστοιχεί σε αυτήν την απόσταση.
- 2 Περάστε τη σωλήνωση και τα καλώδια μέσα από τον ελικοειδή αγωγό.



**ΣΗΜΕΙΩΣΗ** Αν το σύστημα περιλαμβάνει A-dec 571L σε έδρα A-dec Cascade, Decade, Performer ή Priority που διαθέτει θύρες δεδομένων, κατά τη δρομολόγηση της σωλήνωσης και των καλωδίων συμπεριλάβετε την επιπλέον γραμμή δεδομένων από το κιτ του κουτιού δαπέδου. Χρησιμοποιείται για τη σύνδεση στον οδοντιατρικό προβολέα.

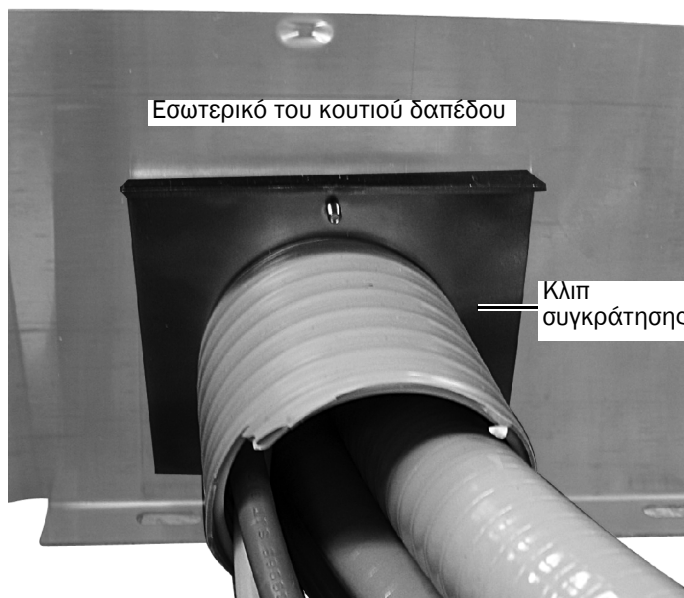
- 3 Ωθήστε τον ελικοειδή αγωγό για έως 5 cm (2 ίντσες) μέσα από το στηρίγμα του ελικοειδούς αγωγού, έως ότου προσαρτηθεί σταθερά.



**ΣΗΜΕΙΩΣΗ** Περάστε τα στοιχεία απευθείας έξω από το κάτω μέρος του κέντρου υποστήριξης μέσα στον ελικοειδή αγωγό. Μην περνάτε τα καλώδια ή τις γραμμές δεδομένων μέσα από τον στύλο του κέντρου υποστήριξης και μετά μέσα στον ελικοειδή αγωγό.

## Εργασία 2.

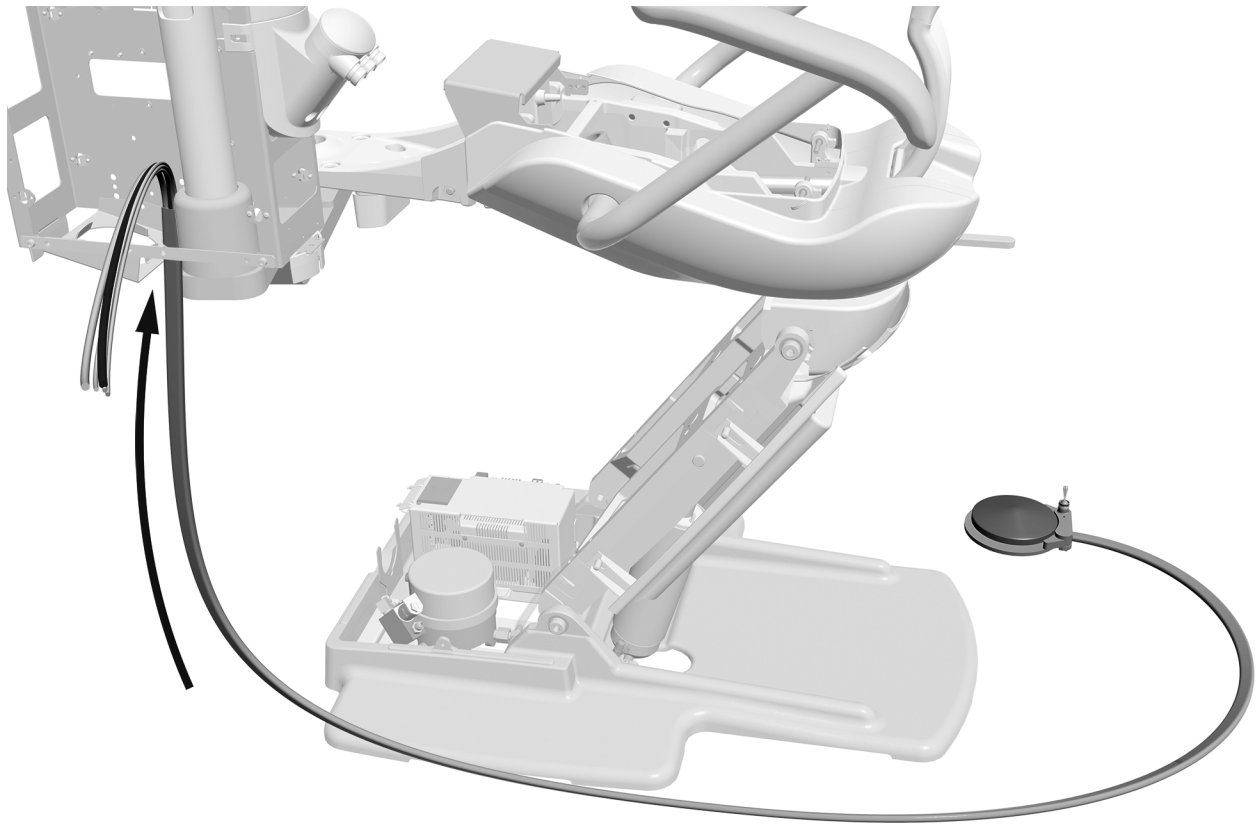
- 1** Δρομολογήστε τον ελικοειδή αγωγό μέσα στο κουτί δαπέδου.
- 2** Χρησιμοποιήστε εξαγωνικό κλειδί, για να προσαρτήσετε το κλιπ συγκράτησης στο κουτί δαπέδου και να ασφαλίσετε τον ελικοειδή αγωγό.
- 3** Εισαγάγετε τις τάπες στις αχρησιμοποίητες οπές στο κουτί δαπέδου.





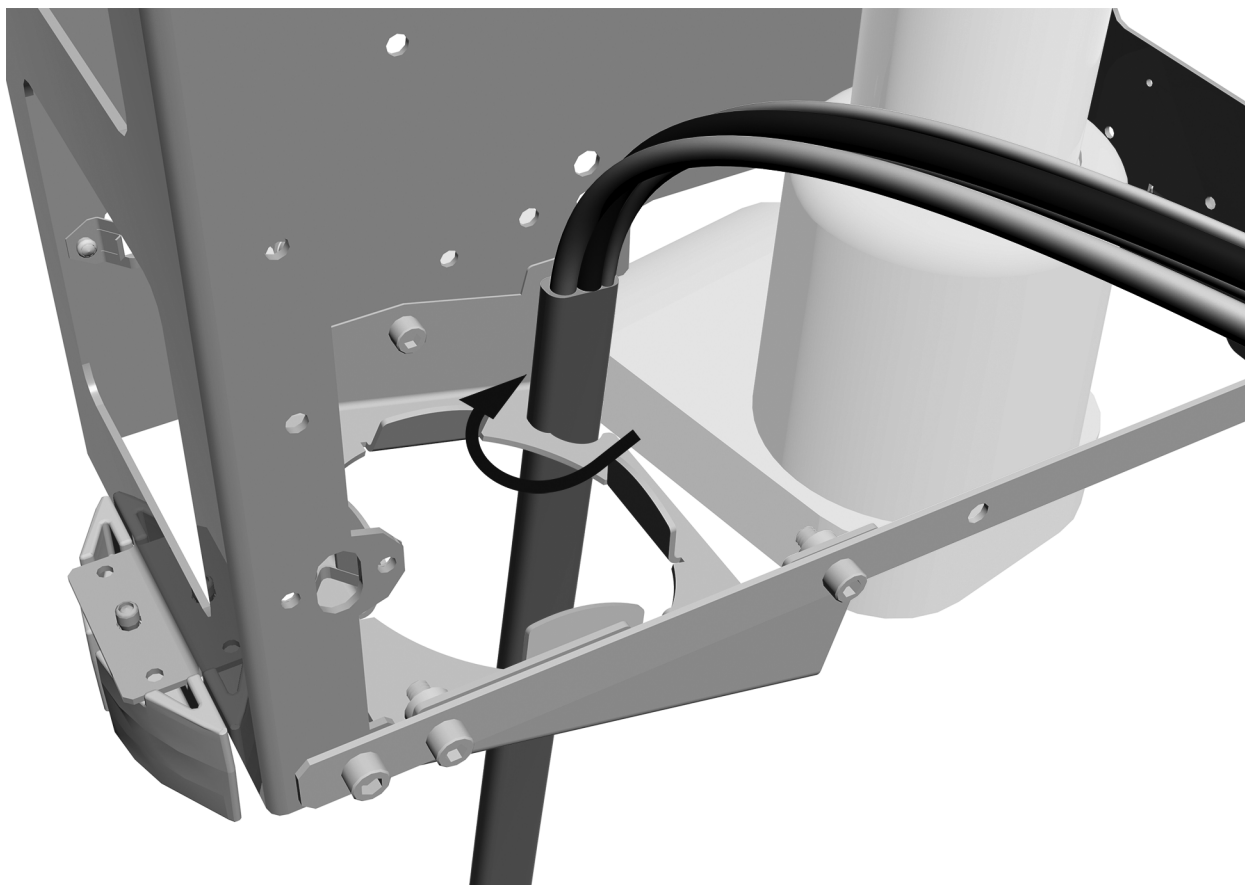
## Δρομολόγηση της σωλήνωσης ποδοδιακόπτη προς το κέντρο υποστήριξης

### Εργασία 1.



- 1** Τοποθετήστε τον ποδοδιακόπτη στη θέση εργασίας και δρομολογήστε τη σωλήνωση προς το κάτω μέρος του κέντρου υποστήριξης.

## Εργασία 2.



- 1** Με τις δοκίδες της σωλήνωσης στραμμένες προς το τοίχωμα του κέντρου υποστήριξης, εισαγάγετε τη σωλήνωση του ποδοδιακόπτη μέσα στη σχισμή του πλαισίου του ελικοειδούς αγωγού.
- 2** Στρέψτε τη σωλήνωση δεξιόστροφα, για να την ασφαλίσετε μέσα στη σχισμή.

## **Σύνδεση της σωλήνωσης του κέντρου υποστήριξης**

---

### **Συνιστώμενα εργαλεία**

- Διαγώνιοι κοπτήρες
- Διάταξη ώθησης εντός περιβλήματος

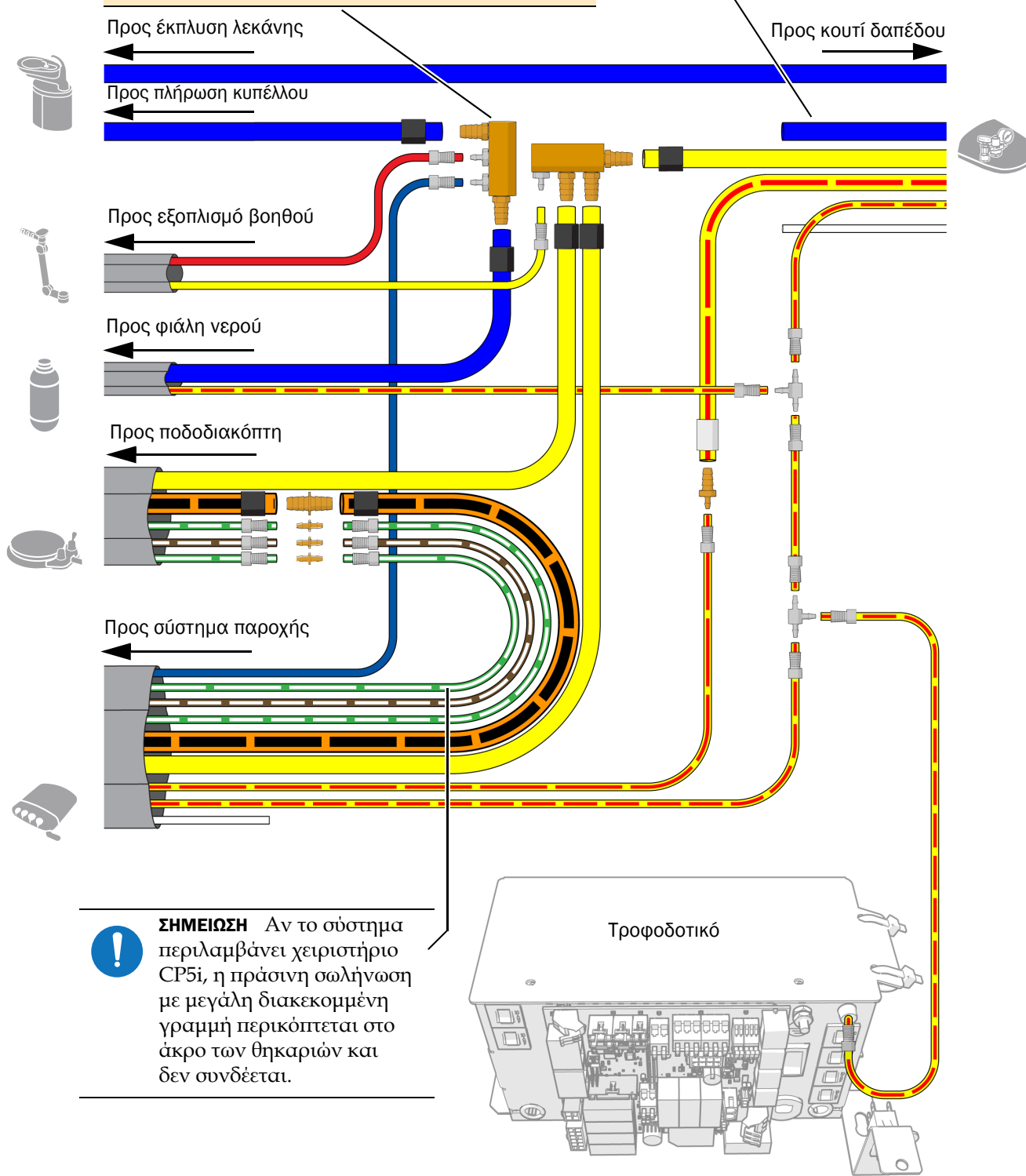
Συνδέστε τη σωλήνωση σύμφωνα με το διάγραμμα ροής στην ακόλουθη σελίδα.



**ΣΗΜΕΙΩΣΗ** Κατά την εγκατάσταση της πολλαπλής νερού, συνδέετε τη στο ακιδωτό προσάρτημα στο άκρο, ώστε να αποτρέπεται τυχόν στάσιμο νερό μέσα στην πολλαπλή.



**ΠΡΟΣΟΧΗ** Μη συνδέετε αυτήν την μπλε σωλήνωση.



**ΣΗΜΕΙΩΣΗ** Αν το σύστημα περιλαμβάνει χειριστήριο CP5i, η πράσινη σωλήνωση με μεγάλη διακεκομμένη γραμμή περικόπτεται στο άκρο των θηκαριών και δεν συνδέεται.

## Σύνδεση των ηλεκτρικών καλωδίων και της γραμμής δεδομένων



**ΠΡΟΣΟΧΗ** Προς αποφυγή τυχόν φθοράς ή αποσύνδεσης των καλωδίων και της σωλήνωσης, μη συνδέετε τίποτα έως ότου εγκατασταθούν όλες οι μονάδες του συστήματος.



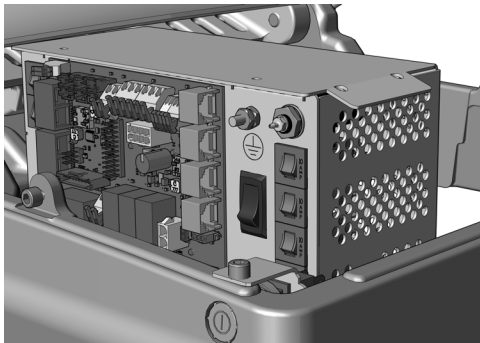
**ΠΡΟΣΟΧΗ** Οι πίνακες κυκλώματος είναι ευαίσθητοι στον στατικό ηλεκτρισμό. Απαιτείται η λήψη προφυλάξεων ως προς την ηλεκτροστατική εκφόρτιση (ESD) όταν αγγίζετε έναν πίνακα κυκλώματος ή πραγματοποιείτε συνδέσεις προς ή από τον πίνακα κυκλώματος. Οι πίνακες κυκλώματος θα πρέπει να τοποθετούνται μόνον από ηλεκτρολόγο ή ειδικευμένο τεχνικό σέρβις.



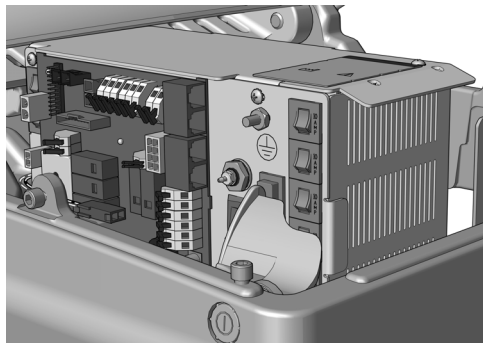
**ΠΡΟΕΙΔΟΠΟΙΗΣΗ** Αν δεν απενεργοποιήσετε ή δεν αποσυνδέσετε την ηλεκτρική τροφοδοσία προτού αρχίσετε αυτήν τη διαδικασία, μπορεί να προκληθεί ζημιά στο προϊόν και σοβαρός τραυματισμός ή θάνατος.

1. Απενεργοποιήστε την ηλεκτρική τροφοδοσία του συστήματος.

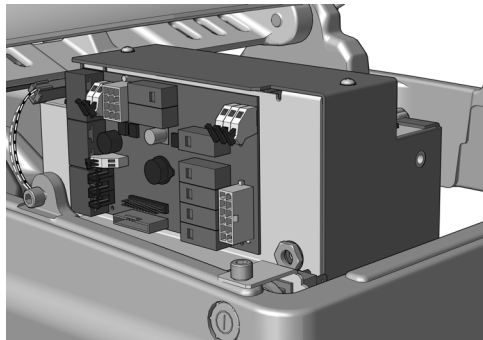
Ολοκληρώστε ανάλογα με το τροφοδοτικό που περιλαμβάνει το σύστημα.



Σύνδεση των καλωδίων και της γραμμής δεδομένων  
σε γενικό τροφοδοτικό A-dec κατασκευής μετά τον  
Ιούνιο του 2023 ..... 46



Σύνδεση των καλωδίων και της γραμμής δεδομένων  
σε τροφοδοτικά A-dec 311/411 κατασκευής πριν  
από τον Ιούνιο του 2023 ..... 48



Σύνδεση των καλωδίων και της γραμμής δεδομένων  
σε τροφοδοτικό A-dec 511 κατασκευής πριν από  
τον Ιούνιο του 2023 ..... 51

## Σύνδεση των καλωδίων και της γραμμής δεδομένων σε γενικό τροφοδοτικό A-dec κατασκευής μετά τον Ιούνιο του 2023

Σύστημα παροχής A-dec 334pro/335pro .....	46
Σύστημα παροχής A-dec 334/335 .....	47

### Σύστημα παροχής A-dec 334pro/335pro

#### Συνιστώμενα εργαλεία

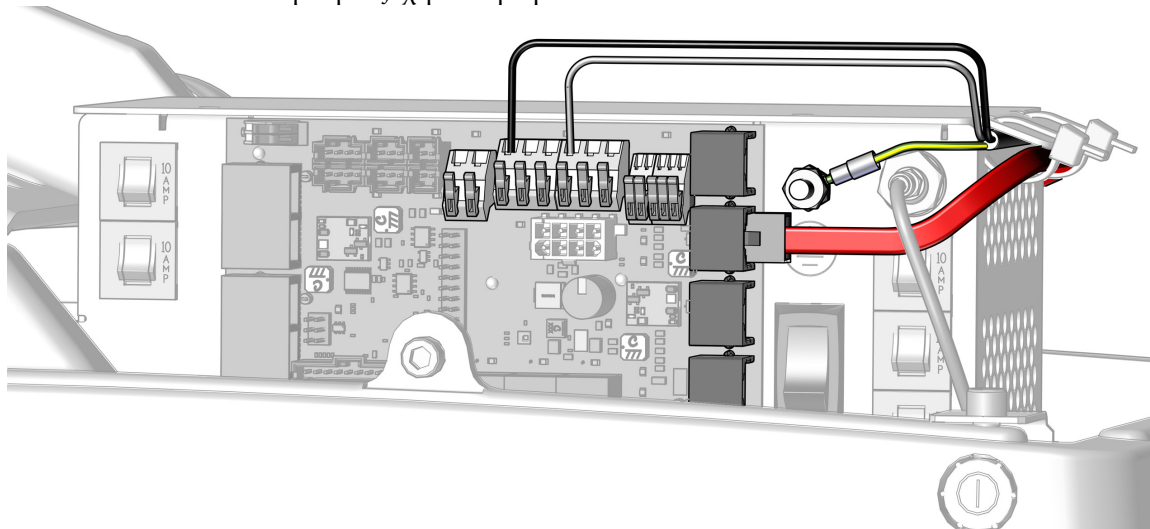
- Διαγώνιοι κοπτήρες
- Γαλλικό κλειδί συνδυασμού 3/8 ίντσας

1. Προσαρτήστε το καλώδιο γείωσης του κέντρου υποστήριξης.
2. Συνδέστε το μαύρο καλώδιο στη σύνδεση 0 V του κέντρου υποστήριξης.
3. Συνδέστε το γκρι καλώδιο στη σύνδεση 24 V του κέντρου υποστήριξης.
4. Συνδέστε την κόκκινη γραμμή δεδομένων σε οποιαδήποτε θύρα δεδομένων DCS2.



**ΣΗΜΕΙΩΣΗ** Εκτελέστε το επόμενο βήμα μόνο αν έχουν εγκατασταθεί όλες οι μονάδες της έδρας και έχουν πραγματοποιηθεί όλες οι άλλες ηλεκτρικές συνδέσεις. Διαφορετικά, περιμένετε για την εκτέλεση αυτού του βήματος έως ότου ολοκληρωθούν όλες οι άλλες ηλεκτρικές συνδέσεις με το τροφοδοτικό.

5. Εφόσον πραγματοποιηθούν όλες οι ηλεκτρικές συνδέσεις για τις μονάδες του συστήματος, ασφαλίστε τα καλώδια κάτω από την προεξοχή του τροφοδοτικού.



**Επόμενο βήμα** Συνεχίστε με την ενότητα «Σύνδεση των παροχών αέρα/νερού του κουτιού δαπέδου» στη σελ. 58.

## Σύστημα παροχής A-dec 334/335

### Συνιστώμενα εργαλεία

- Διαγώνιοι κοπτήρες
- Γαλλικό κλειδί συνδυασμού 3/8 ίντσας

1. Προσαρτήστε το καλώδιο γείωσης του κέντρου υποστήριξης.
2. Συνδέστε το μαύρο καλώδιο στη σύνδεση 0 V του κέντρου υποστήριξης.
3. Συνδέστε το γκρι καλώδιο στη σύνδεση 24 V του κέντρου υποστήριξης.



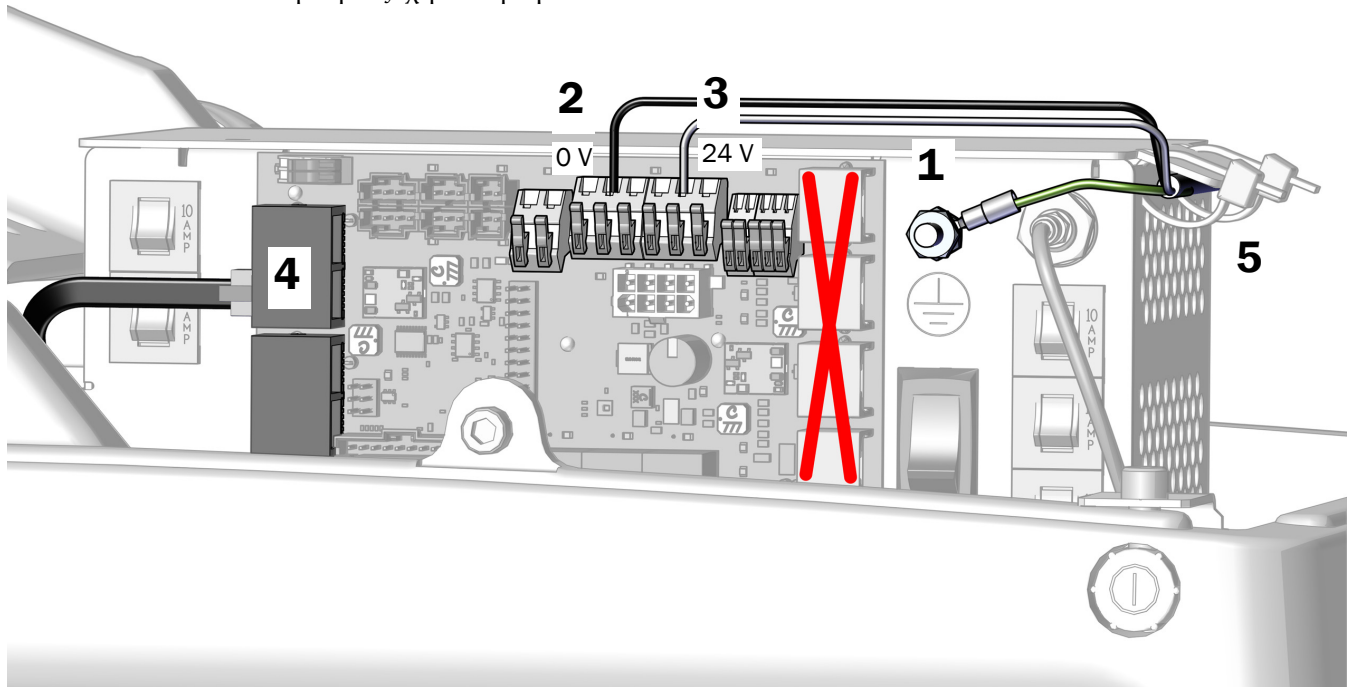
**ΠΡΟΣΟΧΗ** Με τη σύνδεση της μαύρης γραμμής δεδομένων DCS1 σε θύρα DCS2, μπορεί να προκληθεί ζημιά στο προϊόν.

4. Συνδέστε τη γραμμή δεδομένων σε οποιαδήποτε θύρα δεδομένων DCS1.



**ΣΗΜΕΙΩΣΗ** Εκτελέστε το επόμενο βήμα μόνο αν έχουν εγκατασταθεί όλες οι μονάδες της έδρας και έχουν πραγματοποιηθεί όλες οι άλλες ηλεκτρικές συνδέσεις. Διαφορετικά, περιμένετε για την εκτέλεση αυτού του βήματος έως ότου ολοκληρωθούν όλες οι άλλες ηλεκτρικές συνδέσεις με το τροφοδοτικό.

5. Εφόσον πραγματοποιηθούν όλες οι ηλεκτρικές συνδέσεις για τις μονάδες του συστήματος, ασφαλίστε τα καλώδια κάτω από την προεξοχή του τροφοδοτικού.



**Επόμενο βήμα** Συνεχίστε με την ενότητα «Σύνδεση των παροχών αέρα/νερού του κουτιού δαπέδου» στη σελ. 58.

## Σύνδεση των καλωδίων και της γραμμής δεδομένων σε τροφοδοτικά A-dec 311/411 κατασκευής πριν από τον Ιούνιο του 2023

Σύστημα παροχής A-dec 334pro/335pro ..... 48

Σύστημα παροχής A-dec 334/335 ..... 50

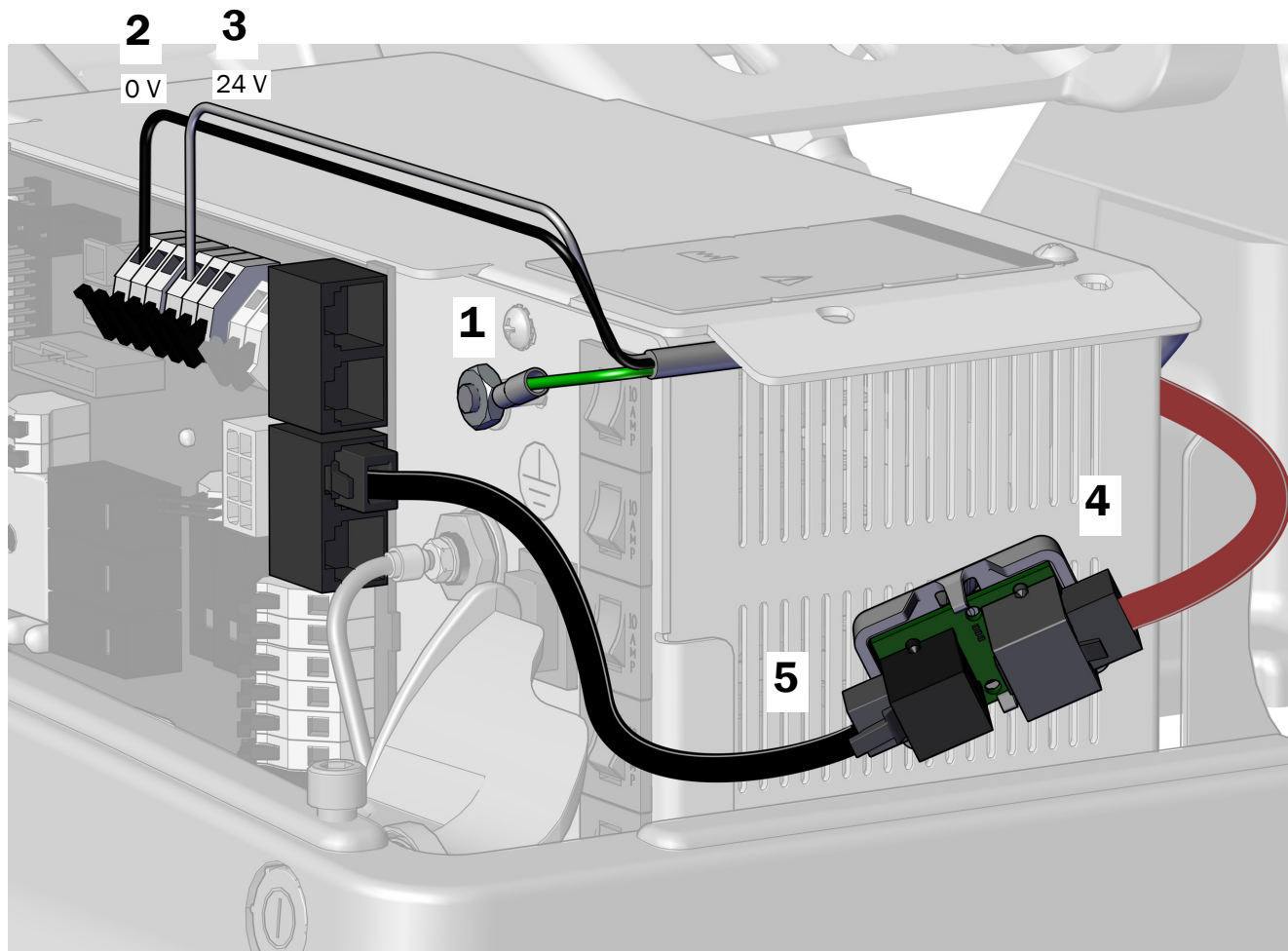
### Συνιστώμενα εργαλεία

- Διαγώνιοι κοπτήρες
- Γαλλικό κλειδί συνδυασμού 3/8 ίντσας

### Σύστημα παροχής A-dec 334pro/335pro

#### Εργασία 1.

1. Προσαρτήστε το καλώδιο γείωσης στον στύλο του τροφοδοτικού.
2. Συνδέστε το μαύρο καλώδιο σε 0 V.
3. Συνδέστε το γκρι καλώδιο σε 24 V.
4. Με την γκρι θύρα στον πίνακα μετασχηματιστή που βρίσκεται στο πίσω μέρος του τροφοδοτικού, συνδέστε την κόκκινη γραμμή δεδομένων DCS2 στην γκρι θύρα.
5. Συνδέστε τη μαύρη γραμμή δεδομένων DCS1 από τη μαύρη θύρα του πίνακα μετασχηματιστή έως οποιαδήποτε θύρα δεδομένων στο τροφοδοτικό.





## Εργασία 2.

1. Αφαιρέστε το προστατευτικό χαρτί από τον πίνακα μετασχηματιστή.



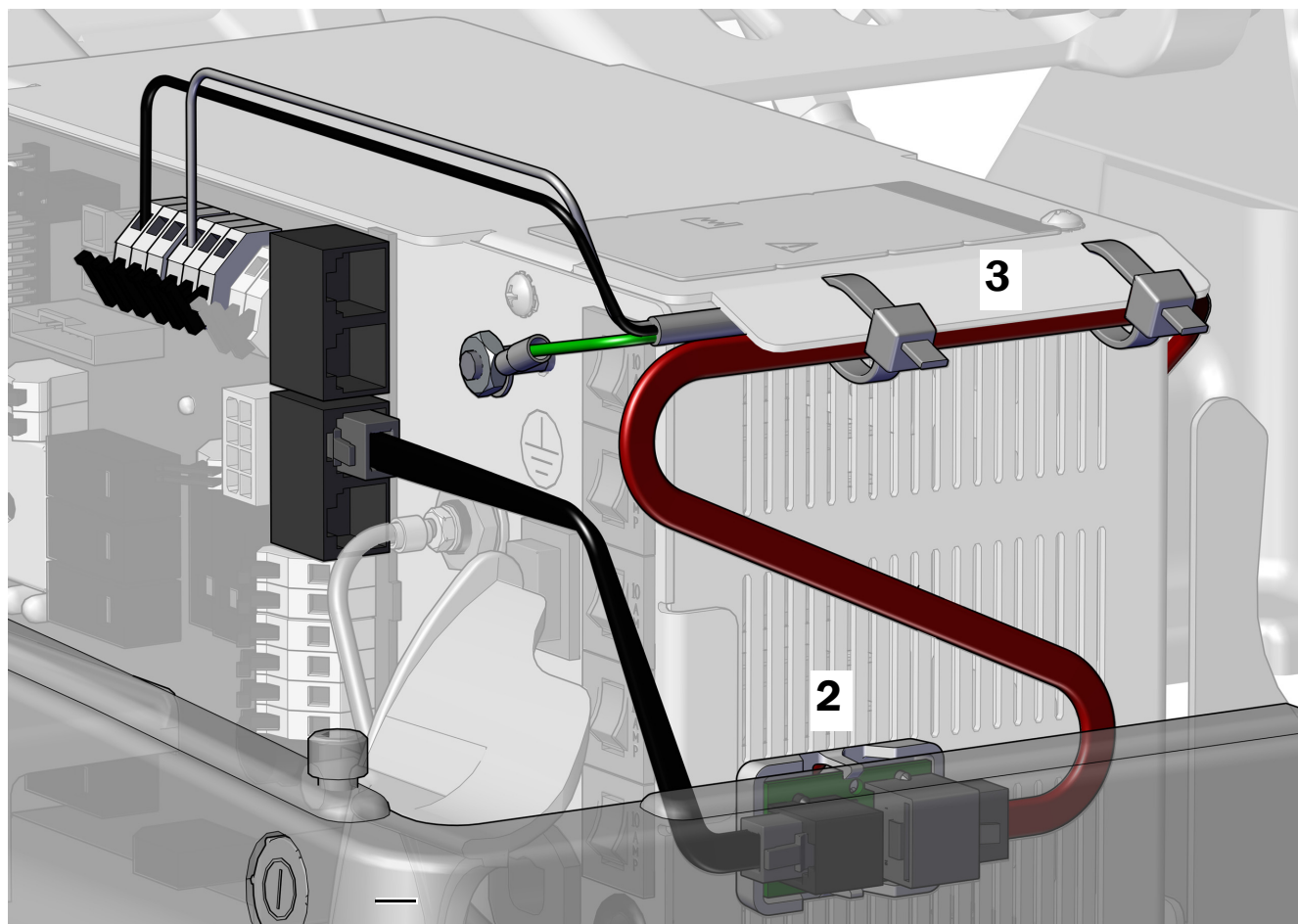
**ΠΡΟΣΟΧΗ** Ο πίνακας μετασχηματιστή πρέπει να προσαρτηθεί σε αυτήν τη θέση, ώστε να αποτρέπεται τυχόν ζημιά ή παρεμβολή σε άλλον εξοπλισμό.

2. Προσαρτήστε τον πίνακα μετασχηματιστή στην πλευρική όψη του τροφοδοτικού, προς το πόδι της έδρας. Ευθυγραμμίστε τον με το στέλεχος και το κάτω μέρος των μεσαίων ανοιγμάτων.



**ΣΗΜΕΙΩΣΗ** Αν υπάρχει ήδη πίνακας προσαρμογέα για λυχνία LED προσαρτημένος στο τροφοδοτικό, στοιβάξτε τον πίνακα μετασχηματιστή κάτω από αυτόν.

3. Αφού συνδεθούν όλες οι μονάδες στο τροφοδοτικό, ασφαλίστε τα καλώδια κάτω από την προεξοχή του τροφοδοτικού.



**Επόμενο βήμα** Συνεχίστε με την ενότητα «Σύνδεση των παροχών αέρα/νερού του κουτιού δαπέδου» στη σελ. 58.

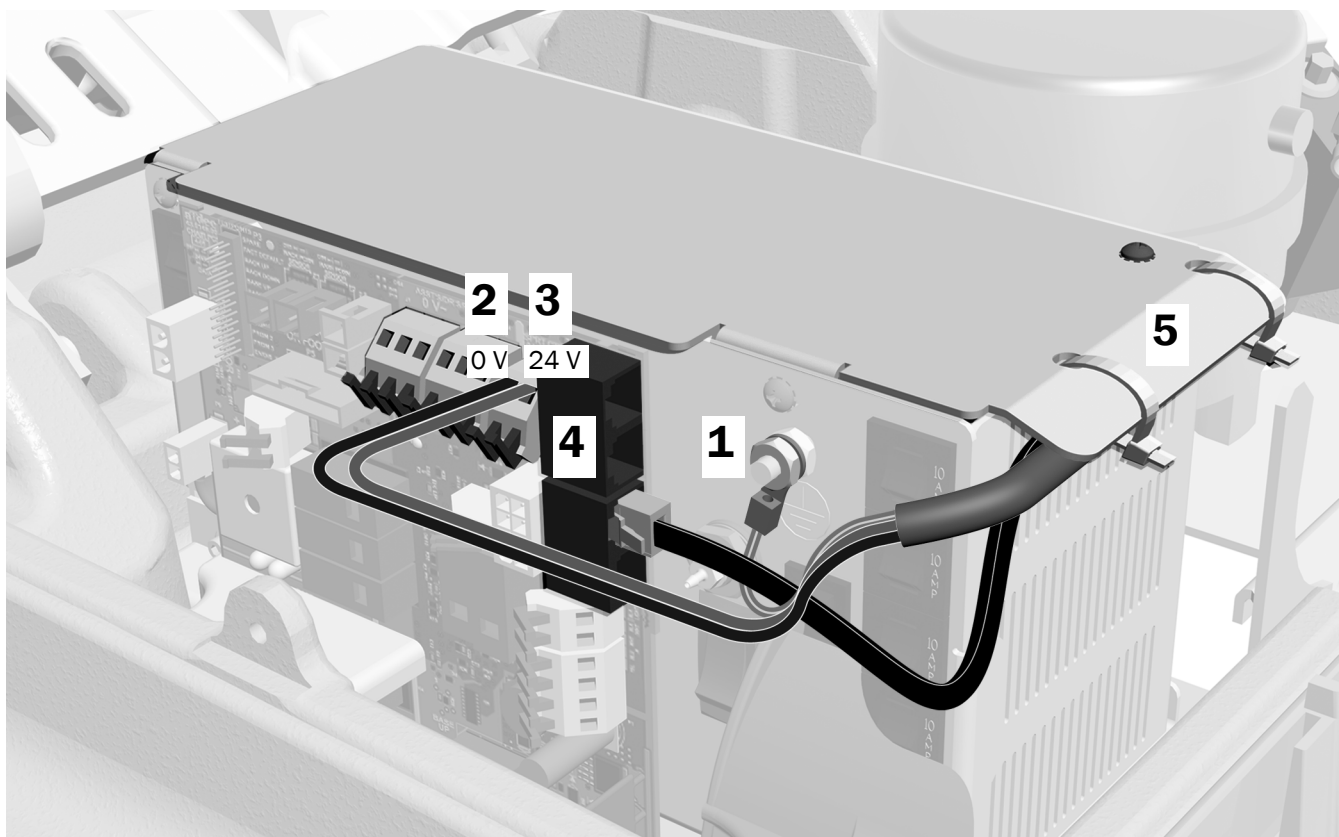
### Σύστημα παροχής A-dec 334/335

1. Προσαρτήστε το καλώδιο γείωσης του κέντρου υποστήριξης.
2. Συνδέστε το μαύρο καλώδιο στη σύνδεση 0 V~ του κέντρου υποστήριξης (SPRT CTR) στον πίνακα κυκλώματος της έδρας.
3. Συνδέστε το γκρι καλώδιο στη σύνδεση 24 V~ του κέντρου υποστήριξης (SPRT CTR) στον πίνακα κυκλώματος της έδρας.
4. Συνδέστε τη γραμμή δεδομένων σε οποιαδήποτε θύρα δεδομένων DCS1.



**ΣΗΜΕΙΩΣΗ** Εκτελέστε το επόμενο βήμα μόνο αν έχουν εγκατασταθεί όλες οι μονάδες της έδρας και έχουν πραγματοποιηθεί όλες οι άλλες ηλεκτρικές συνδέσεις. Διαφορετικά, περιμένετε για την εκτέλεση αυτού του βήματος έως ότου ολοκληρωθούν όλες οι άλλες ηλεκτρικές συνδέσεις με το τροφοδοτικό.

5. Εφόσον πραγματοποιηθούν όλες οι ηλεκτρικές συνδέσεις για τις μονάδες του συστήματος, ασφαλίστε τα καλώδια κάτω από την προεξοχή του τροφοδοτικού.



**Επόμενο βήμα** Συνεχίστε με την ενότητα «Σύνδεση των παροχών αέρα/νερού του κουτιού δαπέδου» στη σελ. 58.

## Σύνδεση των καλωδίων και της γραμμής δεδομένων σε τροφοδοτικό A-dec 511 κατασκευής πριν από τον Ιούνιο του 2023

Ολοκληρώστε τις οδηγίες που αφορούν τη διαμόρφωση του συστήματός σας.

Σύστημα παροχής A-dec 334pro/335pro .....	51
Σύστημα παροχής A-dec 334/335 .....	53

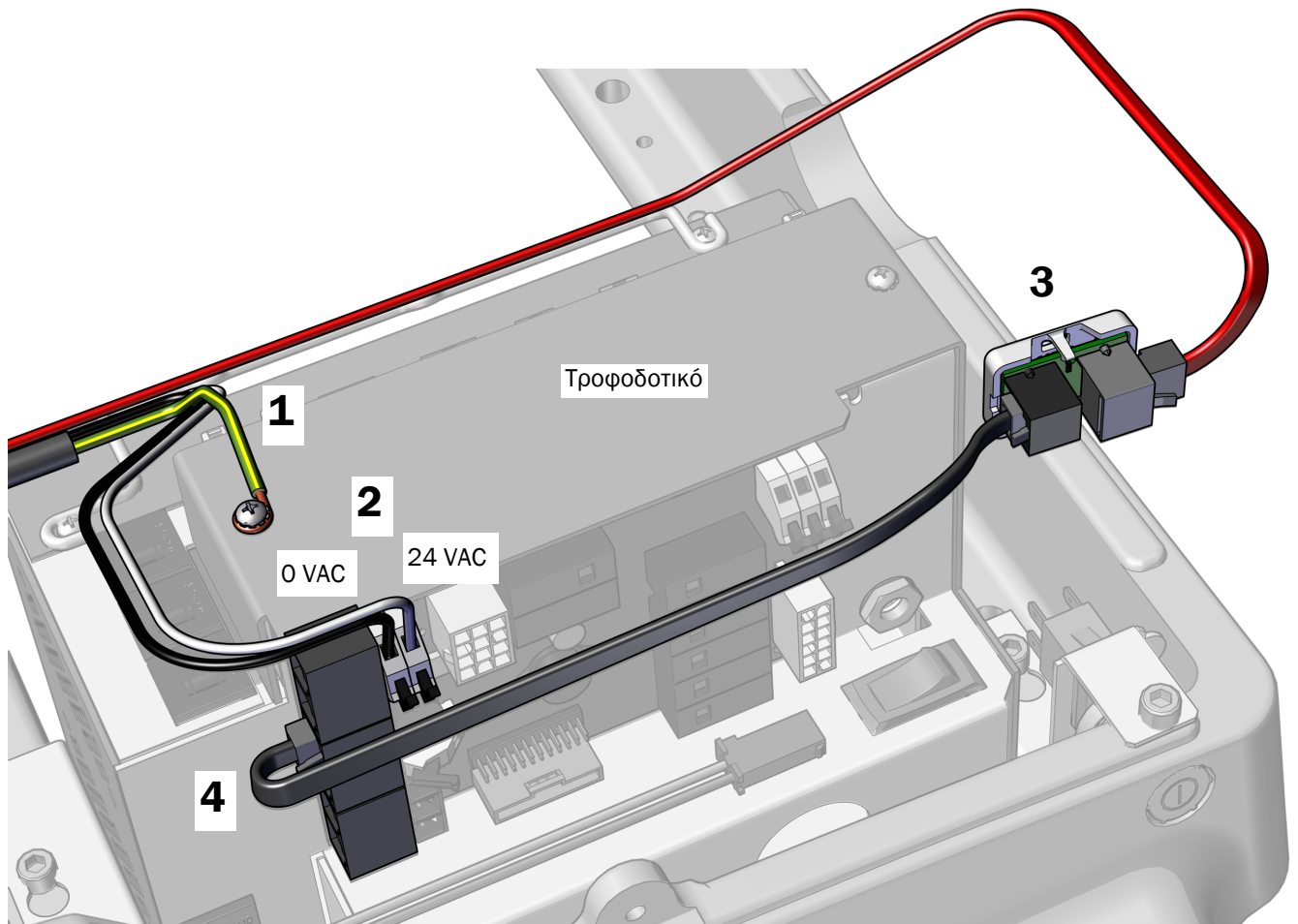
### Σύστημα παροχής A-dec 334pro/335pro

#### Συνιστώμενα εργαλεία

- Σταυροκατσάβιδο
- Διαγώνιοι κοπτήρες

#### Εργασία 1.

1. Χρησιμοποιήστε σταυροκατσάβιδο, για να συνδέσετε το καλώδιο γείωσης στο πάνω μέρος του τροφοδοτικού.
2. Συνδέστε το μαύρο καλώδιο στη σύνδεση 0 VAC και το γκρι καλώδιο στη σύνδεση 24 VAC της πλακέτας ακροδεκτών του πίνακα της έδρας.
3. Τοποθετήστε τον πίνακα μετασχηματιστή με τη γκρι θύρα DCS2 προς το πόδι της έδρας και συνδέστε την κόκκινη γραμμή δεδομένων DCS2 στην γκρι θύρα.
4. Συνδέστε τη μαύρη γραμμή δεδομένων DCS1 από τη μαύρη θύρα του πίνακα μετασχηματιστή έως τη θύρα στο τροφοδοτικό.



## Εργασία 2.



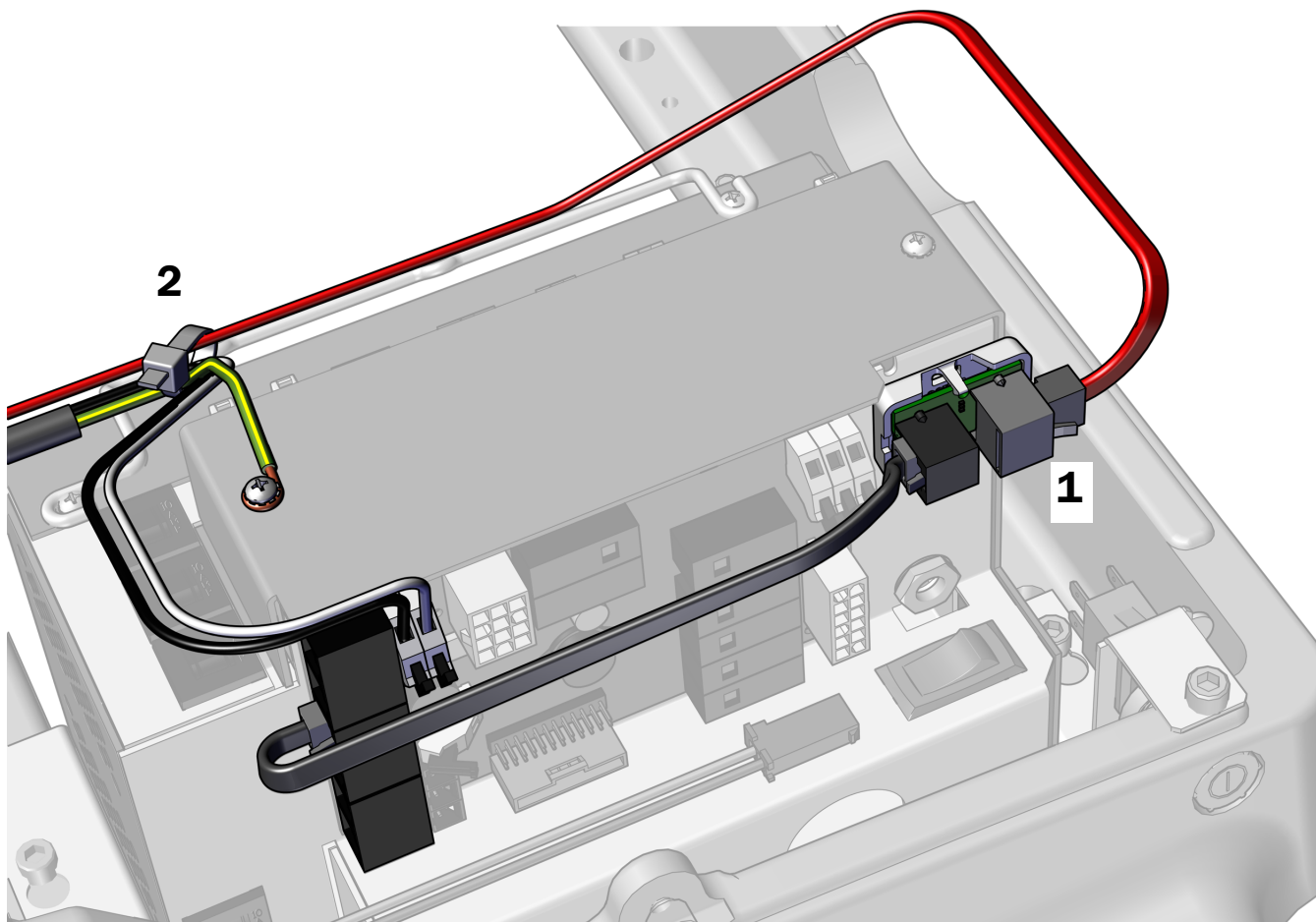
**ΠΡΟΣΟΧΗ** Μην προσαρτάτε τον πίνακα μετασχηματιστή στο επάνω μέρος του πλαισίου του τροφοδοτικού. Το κάλυμμα αντλίας δεν θα εφαρμόζει.

1. Αφαιρέστε το προστατευτικό χαρτί από τον πίνακα μετασχηματιστή. Προσαρτήστε τον πίνακα μετασχηματιστή στο μπροστινό τμήμα του τροφοδοτικού, στην επάνω δεξιά γωνία.



**ΣΗΜΕΙΩΣΗ** Αν υπάρχει ήδη πίνακας προσαρμογέα για λυχνία LED προσαρτημένος στο τροφοδοτικό, στοιβάξτε τον πίνακα μετασχηματιστή κάτω από αυτόν.

2. Ασφαλίστε την καλωδίωση στον ζυγό με προσδέσεις καλωδίου.



**Επόμενο βήμα** Βλ. «Σύνδεση των παροχών αέρα/νερού του κουτιού δαπέδου» στη σελ. 58.

## Σύστημα παροχής A-dec 334/335

### Συνιστώμενα εργαλεία

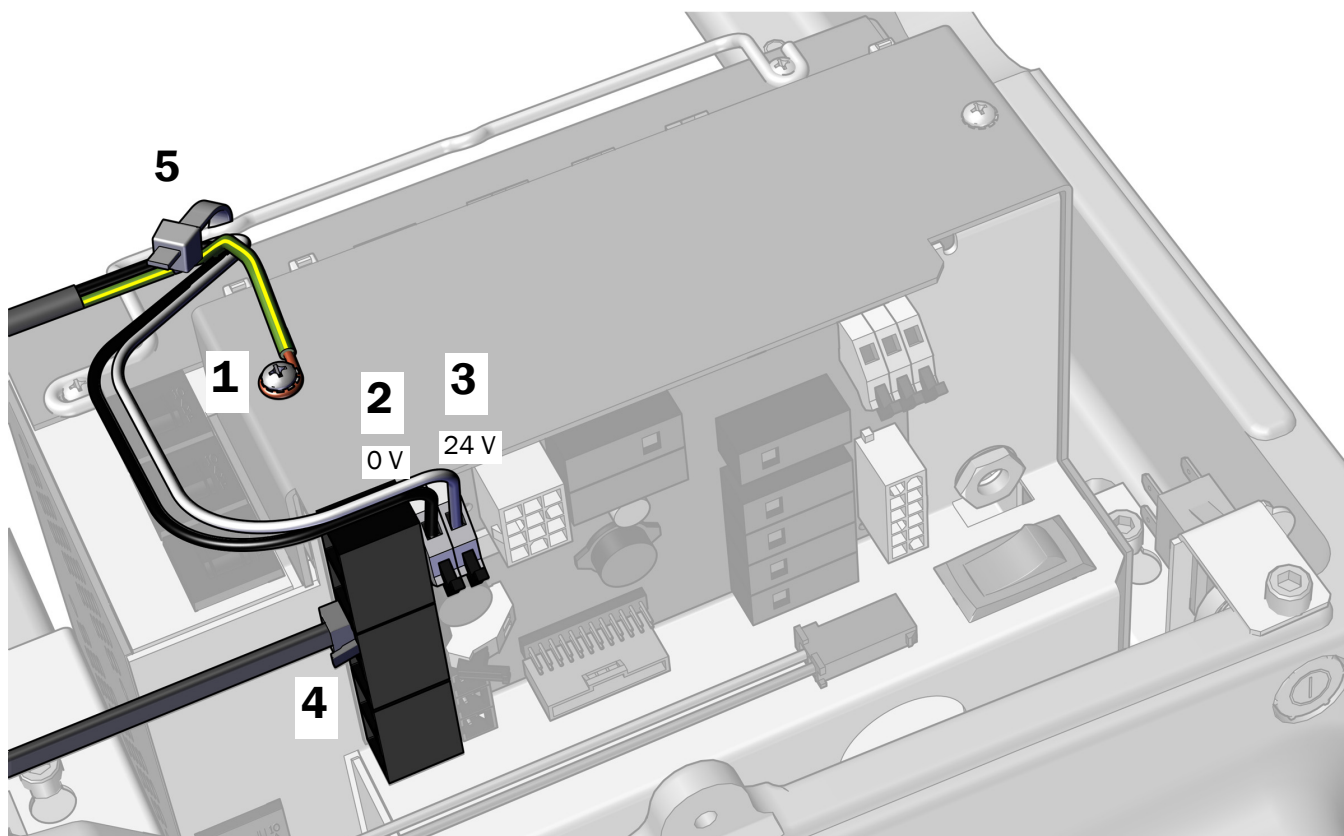
- Σταυροκατσάβιδο
- Διαγώνιοι κοπτήρες

1. Προσαρτήστε το καλώδιο γείωσης του συστήματος παροχής.
2. Συνδέστε το μαύρο καλώδιο από το καλώδιο του συστήματος παροχής έως τον συνδετήρα 0 V.
3. Συνδέστε το γκρι καλώδιο από το καλώδιο του συστήματος παροχής έως τον συνδετήρα 24 V.



**ΣΗΜΕΙΩΣΗ** Αν χρειαστεί, μπορείτε να συνδέσετε περισσότερα από ένα καλώδια σε έναν μόνο ακροδέκτη.

4. Συνδέστε τη γραμμή δεδομένων σε οποιαδήποτε θύρα δεδομένων.
5. Αφού πραγματοποιηθούν όλες οι ηλεκτρικές συνδέσεις για τις μονάδες του συστήματος, ασφαλίστε τα καλώδια στον ζυγό του τροφοδοτικού.



**Επόμενο βήμα** Συνεχίστε με την ενότητα «Σύνδεση των παροχών αέρα/νερού του κουτιού δαπέδου» στη σελ. 58.

## Σύνδεση των καλωδίων και της γραμμής δεδομένων σε οδοντιατρική έδρα Cascade, Decade, Performer, Priority ή σε έδρα άλλου κατασκευαστή

### Συνιστώμενα εργαλεία

- Σταυροκατσάβιδο
- Διαγώνιοι κοπτήρες
- Εργαλεία αφαίρεσης καλωδιακής μόνωσης

### Εργασία 1.

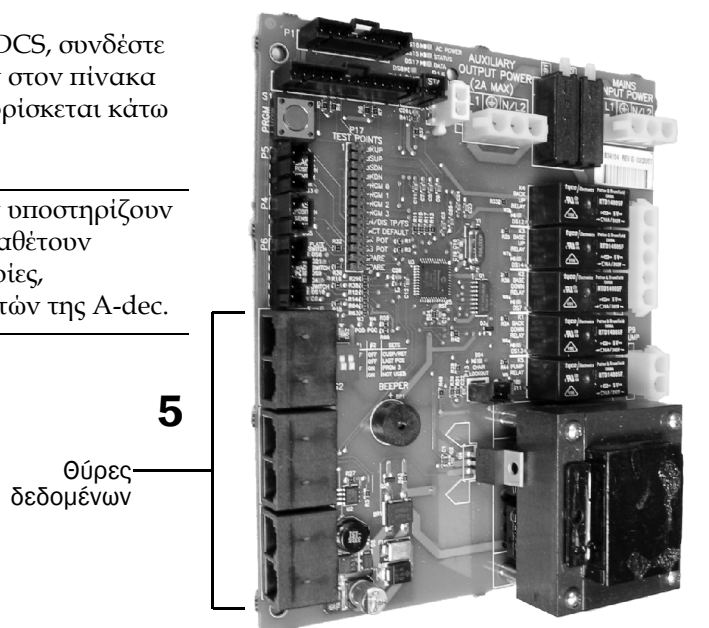
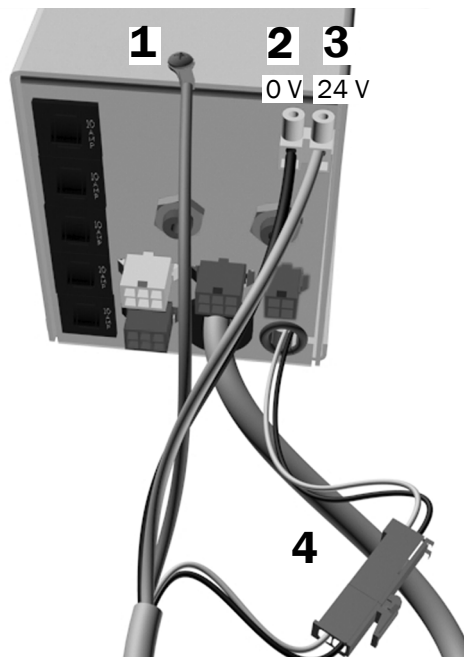


**ΣΗΜΕΙΩΣΗ** Βεβαιωθείτε ότι χρησιμοποιείτε τροφοδοτικό ISLN A-dec 100, 110-120 ή 220-240 VAC.

1. Χρησιμοποιήστε σταυροκατσάβιδο, για να συνδέσετε το καλώδιο γείωσης στη βίδα στο πάνω μέρος του τροφοδοτικού. Αν το σύστημα περιλαμβάνει φωτισμό, ασφαλίστε επίσης με αυτήν τη βίδα τον πίνακα κυκλώματος του ηλεκτρονόμου του οδοντιατρικού προβολέα.
  2. Συνδέστε το μαύρο καλώδιο στη σύνδεση 0 V του κέντρου υποστήριξης στον πίνακα κυκλώματος της έδρας.
  3. Συνδέστε το γκρι καλώδιο στη σύνδεση 24 V του κέντρου υποστήριξης στον πίνακα κυκλώματος της έδρας.
  4. Συνδέστε τον μαύρο συνδετήρα δύο θέσεων στο μαύρο μονωμένο σύρμα 24 VAC δύο θέσεων του τροφοδοτικού.
5. Αν το σύστημα υποστηρίζει λειτουργικότητα DCS, συνδέστε τη γραμμή δεδομένων σε μια θύρα δεδομένων στον πίνακα κυκλώματος της έδρας. Ο πίνακας της έδρας βρίσκεται κάτω από την έδρα.

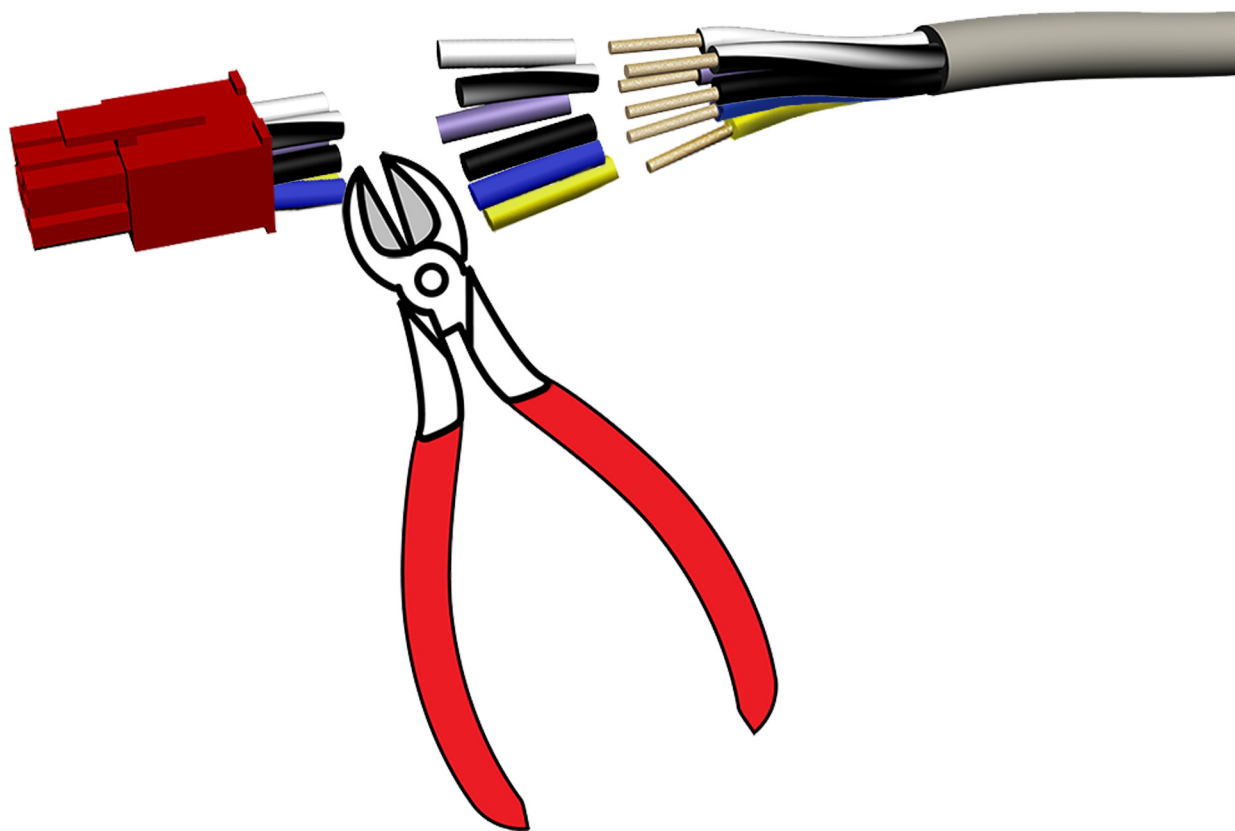


**ΣΗΜΕΙΩΣΗ** Τα συστήματα A-dec που δεν υποστηρίζουν τη λειτουργικότητα DCS ενδέχεται να διαθέτουν δυνατότητα αναβάθμισης. Για πληροφορίες, επικοινωνήστε με την εξυπηρέτηση πελατών της A-dec.



Πίνακας κυκλώματος έδρας με θύρες δεδομένων

## Εργασία 2.



**1** Αποκόψτε τον κόκκινο συνδετήρα.



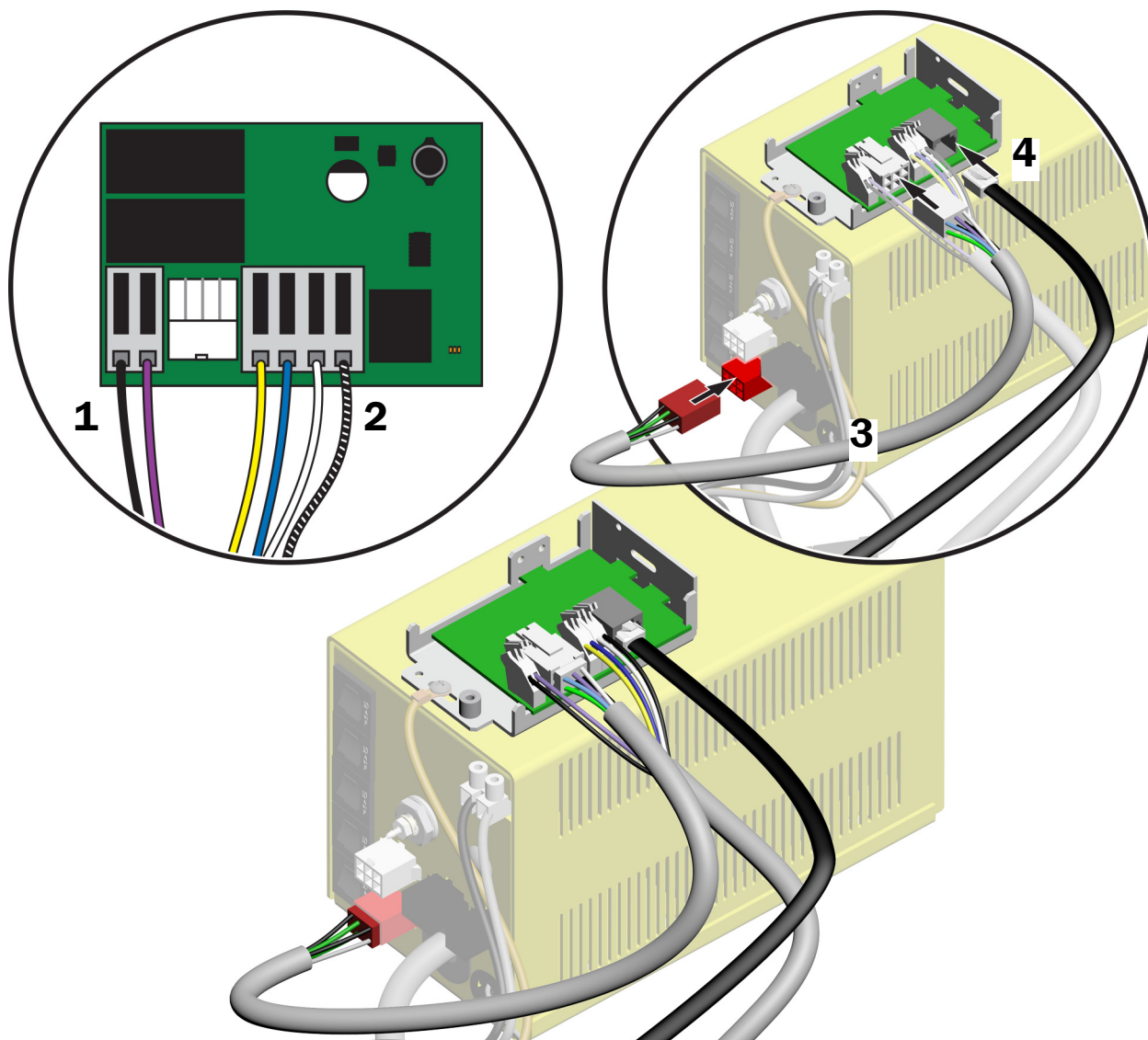
**ΣΗΜΕΙΩΣΗ** Αν το καλώδιο έχει πολύ μεγάλο μήκος, περικόψτε το στο σωστό μήκος.



**ΠΡΟΣΟΧΗ** Προς αποτροπή τυχόν ζημιάς στους αγωγούς πολύκλωνου πυρήνα από την ακούσια αφαίρεση των εξωτερικών νημάτων, χρησιμοποιήστε εργαλεία αφαίρεσης καλωδιακής μόνωσης κατάλληλου μεγέθους για αγωγούς πολύκλωνου πυρήνα.

**2** Απογυμνώστε τα καλώδια κατά 10 mm (3/8 ίντσας). Τα πολύκλιωνα καλώδια είναι 1,31 mm<sup>2</sup> (16 AWG).

### Εργασία 3.

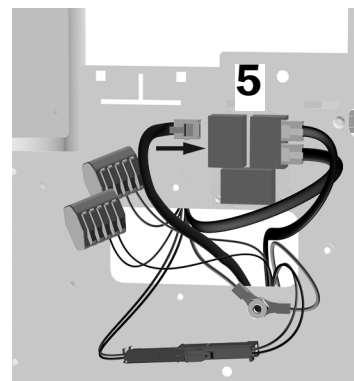


1. Συνδέστε το μαύρο και το μοβ καλώδιο στην πλακέτα ακροδεκτών J5.
2. Συνδέστε το κίτρινο, το μπλε, το λευκό και το ασπρόμαυρο καλώδιο στην πλακέτα ακροδεκτών J6.
3. Συνδέστε το καλώδιο του οδοντιατρικού προβολέα από το κιτ.
4. Συνδέστε τη γραμμή δεδομένων στον πίνακα ηλεκτρονόμου.



**ΣΗΜΕΙΩΣΗ** Αυτή η γραμμή δεδομένων θα πρέπει να έχει περάσει μαζί με την υπόλοιπη σωλήνωση και τα καλώδια μέσα από τον ελικοειδή αγωγό. Βλ. «Δρομολόγηση προς το απομακρυσμένο κουτί διαπέδου» στη σελ. 39.

5. Στο κέντρο υποστήριξης, συνδέστε το άλλο άκρο της γραμμής δεδομένων σε μια θύρα δεδομένων.



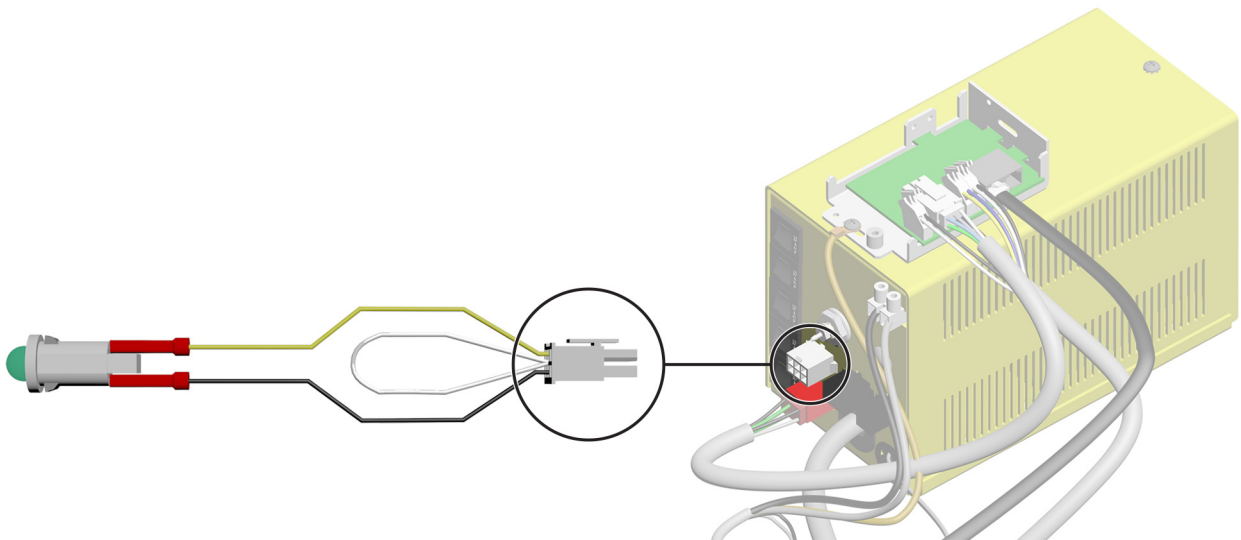


#### Εργασία 4.



- 1 Συνδέστε το μαύρο και το κίτρινο καλώδιο στην ενδεικτική λυχνία LED.

#### Εργασία 5.



- 1 Συνδέστε το καλώδιο της ενδεικτικής λυχνίας στο τροφοδοτικό.

## Σύνδεση των παροχών αέρα/νερού του κουτιού δαπέδου

Ολοκληρώστε τις συνδέσεις ανάλογα με τη διαμόρφωση του συστήματος.

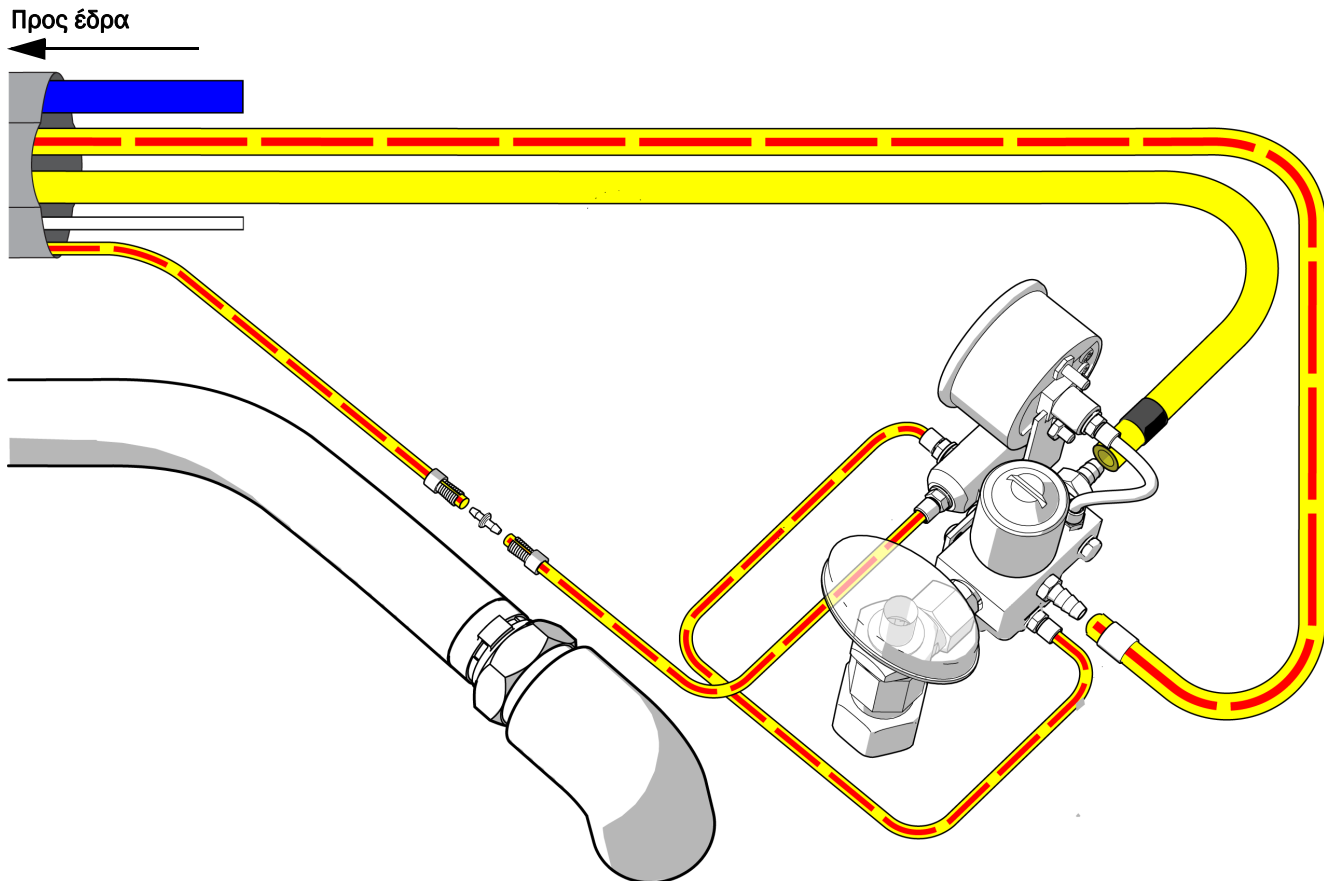
Σύνδεση συστήματος παροχής μόνο .....	58
Σύνδεση συστήματος με πολλές μονάδες .....	59

### Σύνδεση συστήματος παροχής μόνο

Χρησιμοποιήστε αυτό το διάγραμμα, αν το σύστημα δεν περιλαμβάνει καμία άλλη μονάδα εκτός από σύστημα παροχής.

#### Συνιστώμενα εργαλεία

- Διαγώνιοι κοπτήρες
- Διάταξη ώθησης εντός περιβλήματος



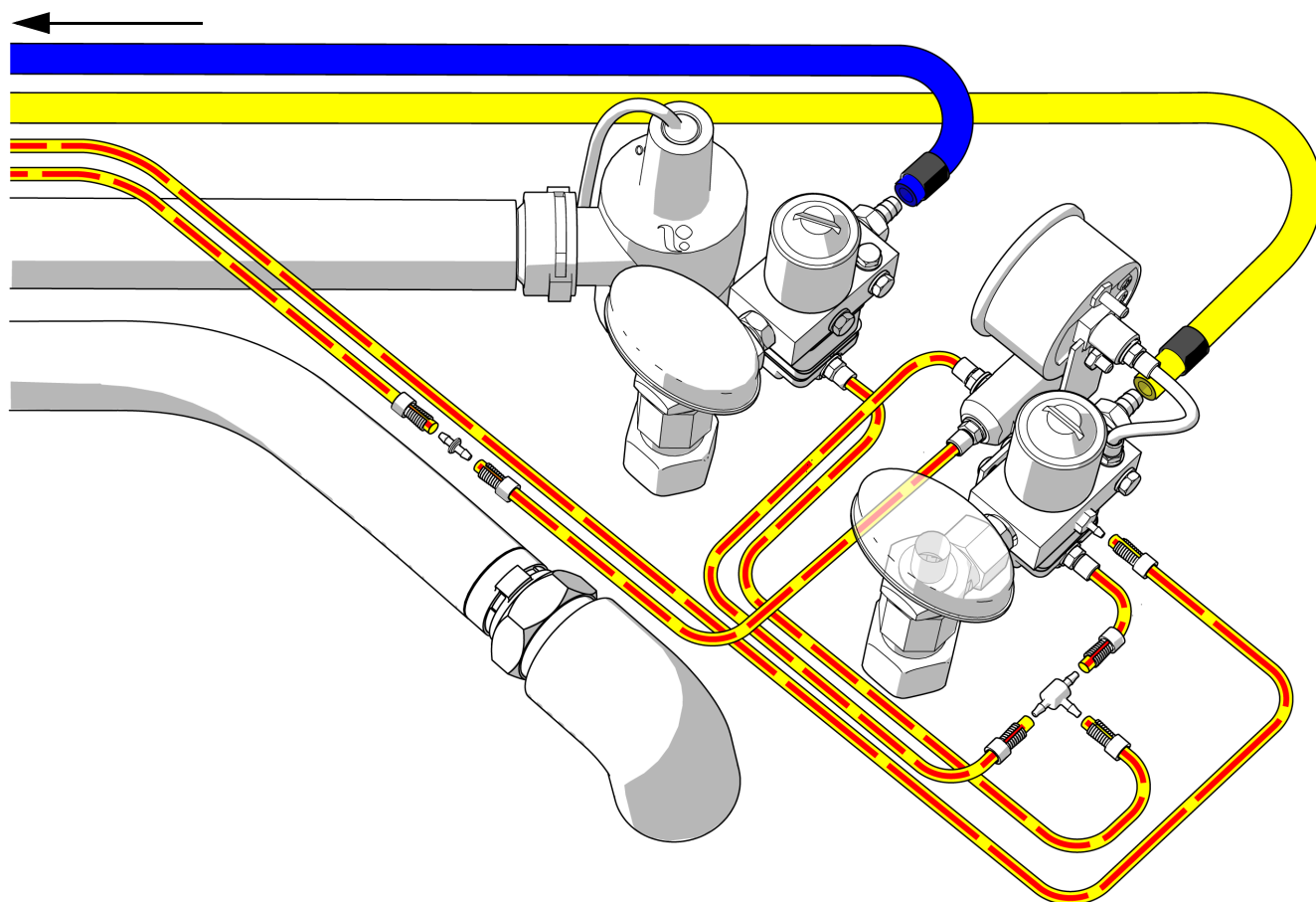
## Σύνδεση συστήματος με πολλές μονάδες

Χρησιμοποιήστε αυτό το διάγραμμα, αν το σύστημα περιλαμβάνει μονάδες επιπλέον του συστήματος παροχής.

### Συνιστώμενα εργαλεία

- Διαγώνιοι κοπτήρες
- Διάταξη ώθησης εντός περιβλήματος

Προς έδρα



### Εγκατάσταση του διαχωριστή υγρασίας (προαιρετικό)

Για να εγκαταστήσετε τον διαχωριστή υγρασίας, ακολουθήστε τις οδηγίες που περιλαμβάνονται στο κιτ διαχωριστή υγρασίας.

## Προετοιμασία του συστήματος

---

### Εγκατάσταση της φιάλης νερού

#### Εργασία 1.



**ΣΗΜΑΝΤΙΚΟ** Η A-dec συνιστά την εκτέλεση επεξεργασίας με σοκάρισμα στους αγωγούς νερού της οδοντιατρικής μονάδας από την οδοντιατρική ομάδα πριν από τη χρήση του συστήματος για πρώτη φορά, καθώς και την καθιέρωση ενός προγράμματος συνεχούς συντήρησης των αγωγών νερού. Για περισσότερες πληροφορίες, βλ. *Οδηγός συντήρησης αγωγού νερού* (Α.Ε. 85.0983.12) και *Αυτόνομο σύστημα νερού A-dec – Οδηγίες χρήσης* (Α.Ε. 86.0609.12).

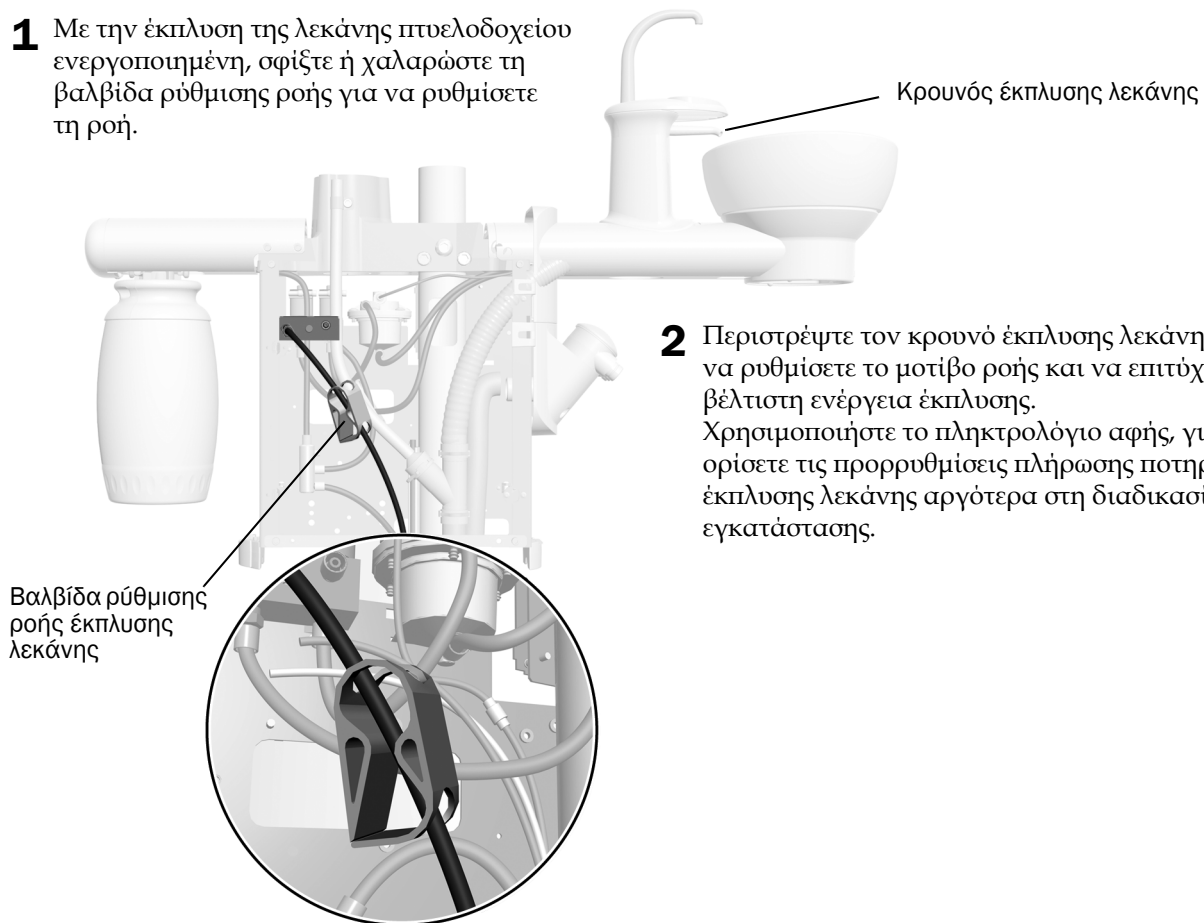
---



- 1** Εφαρμόστε λιπαντικό σιλικόνης της A-dec στην υποδοχή δακτυλίου O.
- 2** Ωθήστε τη φιάλη νερού προς τα πάνω στην υποδοχή φιάλης νερού και στρέψτε την προς τα δεξιά.

## Προσαρμογή των ρυθμίσεων ροής έκπλυσης της λεκάνης πτυελοδοχείου

- 1 Με την έκπλυση της λεκάνης πτυελοδοχείου ενεργοποιημένη, σφίξτε ή χαλαρώστε τη βαλβίδα ρύθμισης ροής για να ρυθμίσετε τη ροή.



## Ρύθμιση του συστήματος

Για οδηγίες σχετικά με τη ρύθμιση των μονάδων του συστήματος, βλ. τους οδηγούς εγκατάστασης που αποστέλλονται μαζί με τον εξοπλισμό.

## Ευθυγράμμιση του συστήματος

Για να ευθυγραμμίσετε το σύστημα, ολοκληρώστε τις ακόλουθες ενότητες. Αν το σύστημα είναι επίπεδο, αποτρέπεται η μετατόπιση των μονάδων και η κύλιση των εργαλείων στον δίσκο.



**ΣΗΜΕΙΩΣΗ** Για να ευθυγραμμίσετε επιτυχώς το σύστημα, είναι σημαντικό να ολοκληρώσετε τις ακόλουθες ενότητες με τη σειρά που παρατίθενται.

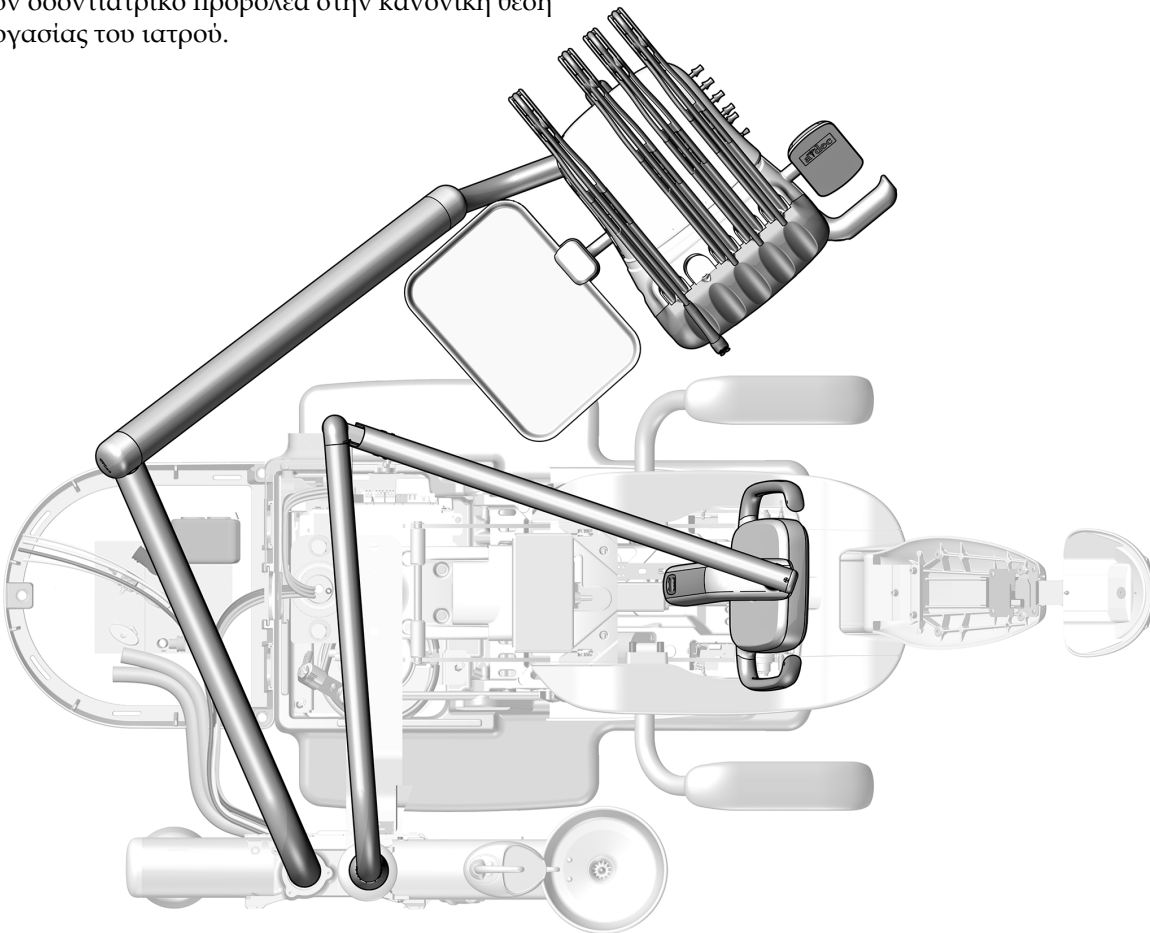
### Ευθυγράμμιση του κέντρου υποστήριξης

#### Συνιστώμενα εργαλεία

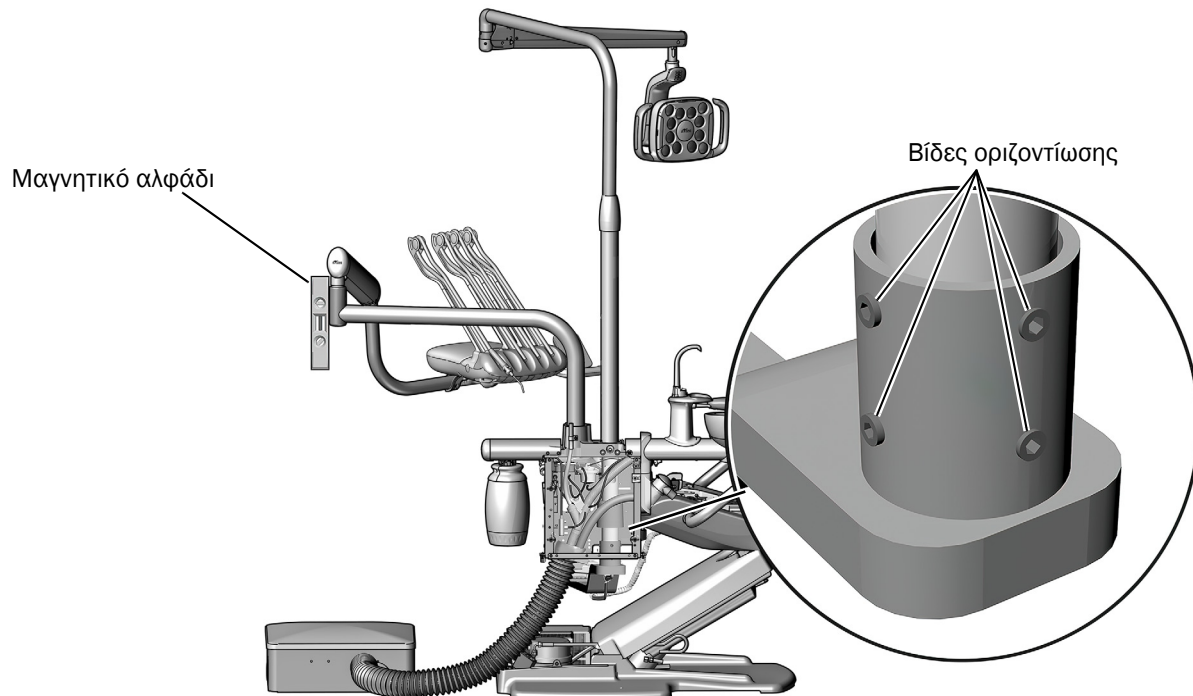
- Μαγνητικό αλφάδι
- Εξαγωνικό κλειδί 3/16 ίντσας

#### Εργασία 1.

- 1** Μετακινήστε την έδρα, την κεφαλή ελέγχου και τον οδοντιατρικό προβολέα στην κανονική θέση εργασίας του ιατρού.



## Εργασία 2.



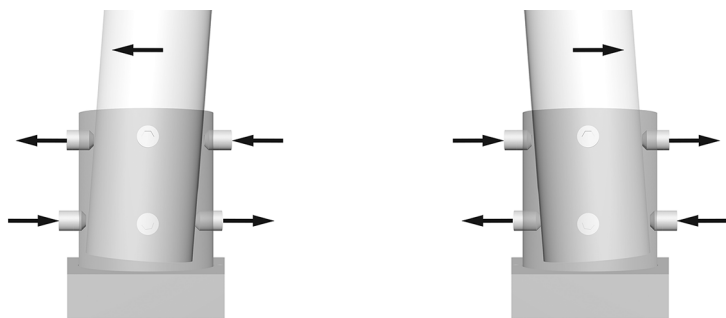
- 1 Τοποθετήστε ένα μαγνητικό αλφάδι κατακόρυφα στην άρθρωση του άκαμπτου βραχίονα του συστήματος παροχής. Ευθυγραμμίστε το αλφάδι, ρυθμίζοντας τις βίδες οριζοντίωσης στο εξάρτημα προσαρμογής στη βάση του στύλου



**ΣΥΜΒΟΥΛΗ** Αν χρειαστεί, συγκρατήστε το αλφάδι στη θέση του με ταινία.

## Εργασία 3.

- 1 Για να αλλάξετε την κλίση του στύλου, ρυθμίστε τις βίδες οριζοντίωσης στο επάνω και το κάτω μέρος του εξαρτήματος προσαρμογής σε αντίθετες κατευθύνσεις. Οι βίδες που σφίγγετε ή χαλαρώνετε εξαρτώνται από την κατεύθυνση της κλίσης που προσπαθείτε να διορθώσετε. Σφίξτε και χαλαρώστε τις βίδες οριζοντίωσης ανά ζεύγη



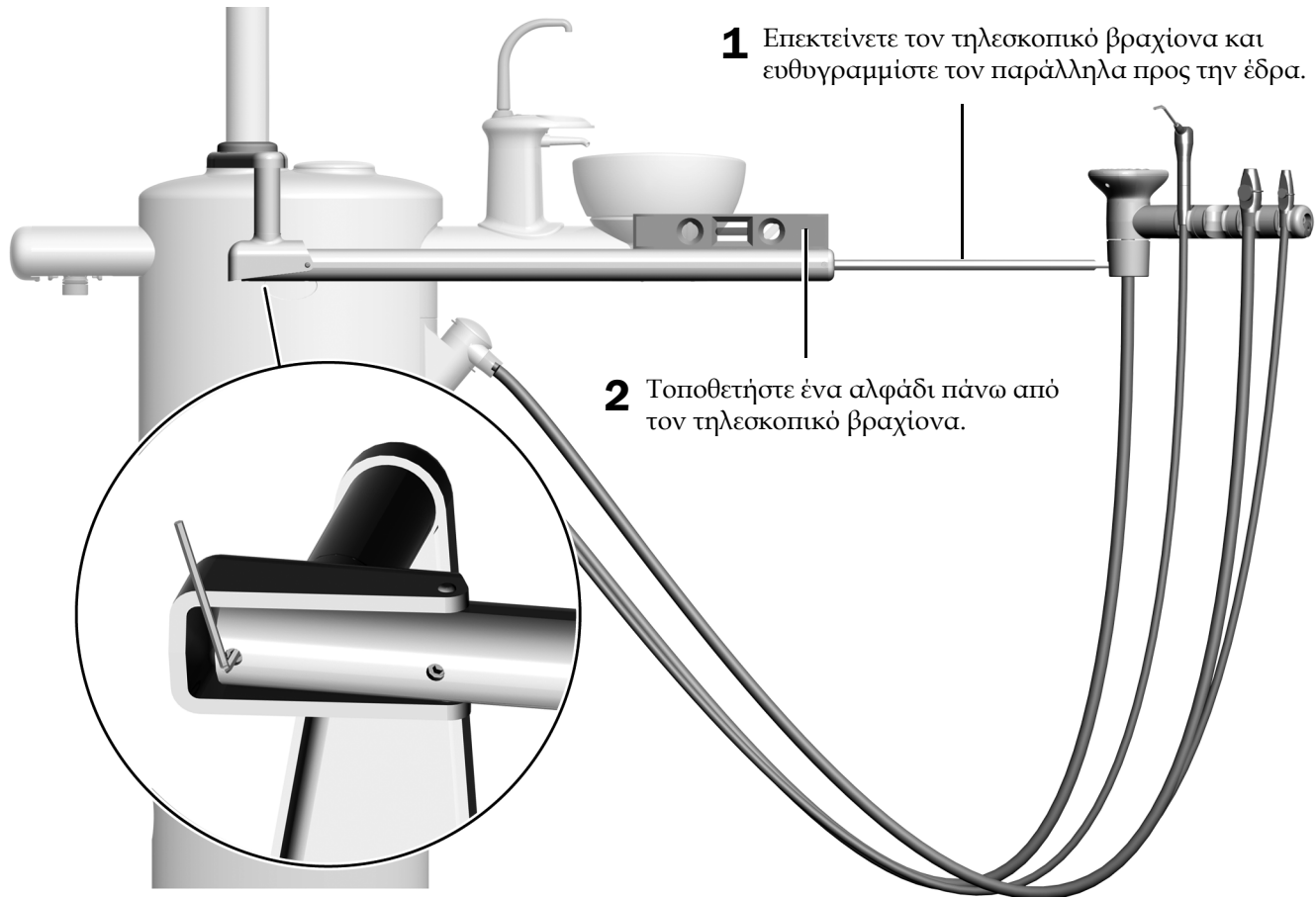
- 2 Ρυθμίστε και τις οκτώ βίδες οριζοντίωσης γύρω από το εξάρτημα προσαρμογής, έως ότου ο στύλος βρεθεί σε κάθετη θέση και δεν σημειώνεται μετατόπιση του συστήματος παροχής.

## Ευθυγράμμιση του τηλεσκοπικού βραχίονα του εξοπλισμού βοηθού

### Συνιστώμενο εργαλείο

- Εξαγωνικό κλειδί 1/8 ίντσας

### Εργασία 1.





## Ευθυγράμμιση του συστήματος παροχής

### Συνιστώμενα εργαλεία

- Εξαγωνικό κλειδί 5/32 ιντσας
- Αλφάδι

### Εργασία 1.

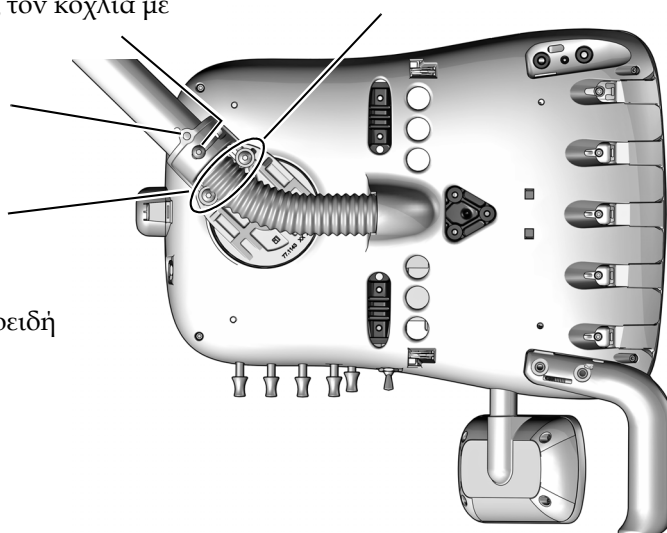


- 1** Με την κεφαλή ελέγχου στην κανονική θέση εργασίας, στρέψτε έως ότου στραφεί ευθεία έξω από τον βραχίονα flexarm.
- 2** Τοποθετήστε ένα αλφάδι στη βάση δίσκου ή στο πάνω μέρος της κεφαλής ελέγχου.

### Εργασία 2.

- 2** Χαλαρώστε ελαφρώς τον κοχλία με φακοειδή κεφαλή.
- 3** Ρυθμίστε για ευθυγράμμιση εμπρός-πίσω.
- 4** Ρυθμίστε για πλευρική ευθυγράμμιση.
- 5** Σφίξτε τον κοχλία με φακοειδή κεφαλή.

- 1** Χαλαρώστε ελαφρώς τις βίδες οριζοντίωσης.



## Χειρισμοί χειριστηρίων αφής

Βλ. την ενότητα για τον τύπο διεπαφής χειριστηρίων αφής του συστήματός σας.

Χειρισμός του πτυελοδοχείου με χειριστήριο CP5i/CP5 .....	66
Χειρισμός του πτυελοδοχείου με πληκτρολόγιο αφής Deluxe/τυπικό πληκτρολόγιο αφής A-dec 300 ...	67
Χειρισμός εγκατεστημένων μονάδων .....	68



**ΣΗΜΕΙΩΣΗ** Τα σύμβολα και τα εικονίδια των χειριστηρίων αφής αποτελούν ιδιοκτησία της A-dec, Inc.

### Χειρισμός του πτυελοδοχείου με χειριστήριο CP5i/CP5



Για χρήση από την οθόνη αφής και το χειριστήριο, βλ. *Οθόνες αφής και χειριστήρια A-dec – Οδηγίες χρήσης* (A/E 86.0857.12) στη διεύθυνση [a-dec.com/touchscreen-manual](http://a-dec.com/touchscreen-manual).



Για τη διαμόρφωση χαρακτηριστικών συνδεσιμότητας, βλ. *A-dec+™ – Οδηγίες χρήσης* (A.E. 86.1030.12) στη διεύθυνση [a-dec.com/connectivity-manual](http://a-dec.com/connectivity-manual).



## Χειρισμός του πτυελοδοχείου με πληκτρολόγιο αφής Deluxe/τυπικό πληκτρολόγιο αφής A-dec 300







**ΣΗΜΕΙΩΣΗ** Τα σύμβολα και τα εικονίδια των χειριστηρίων αφής αποτελούν ιδιοκτησία της A-dec Inc.



Εμφανίζεται τυπικό πληκτρολόγιο αφής

## Ενεργοποίηση/απενεργοποίηση πλήρωσης ποτηριού και έκπλυσης λεκάνης


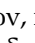

Χρησιμοποιήστε τα εικονίδια του πληκτρολογίου αφής ή τα κουμπιά του πτυελοδοχείου, για να ελέγξετε τις λειτουργίες πλήρωσης ποτηριού και έκπλυσης λεκάνης.

Εικονίδιο/ Λειτουργία	Ενέργειες/Επιλογές
<b>Πλήρωση ποτηριού</b> Πληκτρολόγιο αφής  Πτυελοδοχείο 	Ελέγχει τη ροή νερού από το πτυελοδοχείο σε ένα ποτήρι. <ul style="list-style-type: none"> <li>Πιέστε μία φορά, για χρονομετρημένη λειτουργία. Η εργοστασιακή προρρύθμιση είναι 2,5 δευτερόλεπτα πλήρωσης.</li> <li>Πιέστε παρατεταμένα, για χειροκίνητη λειτουργία.</li> </ul>
<b>Έκπλυση λεκάνης</b> Πληκτρολόγιο αφής  Πτυελοδοχείο 	Παρέχει νερό έκπλυσης για τη λεκάνη του πτυελοδοχείου. <ul style="list-style-type: none"> <li>Πιέστε, για χρονομετρημένη λειτουργία. Η εργοστασιακή προρρύθμιση είναι 30 δευτερόλεπτα έκπλυσης.</li> <li>Πιέστε δύο φορές, για συνεχή ροή και, στη συνέχεια, πιέστε μία φορά για διακοπή της ροής.</li> <li>Πιέστε παρατεταμένα, για χειροκίνητη λειτουργία. Αφήστε, για διακοπή της ροής.</li> </ul>




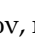
## Προσαρμογή χρόνου πλήρωσης ποτηριού και έκπλυσης λεκάνης

Ο χρόνος της πλήρωσης ποτηριού και της έκπλυσης λεκάνης μπορεί να οριστεί στο πληκτρολόγιο αφής ή στο πτυελοδοχείο.

### Προσαρμογή χρόνου από το πληκτρολόγιο αφής

- Πιέστε παρατεταμένα το  στο πληκτρολόγιο αφής. Αφήστε το όταν ακούσετε έναν σύντομο χαρακτηριστικό ήχο.
- Εντός πέντε δευτερολέπτων, πιέστε παρατεταμένα  ή  για το επιθυμητό χρονικό διάστημα.
- Τρεις σύντομοι χαρακτηριστικοί ήχοι υποδεικνύουν ότι η νέα ρύθμιση έχει αποθηκευτεί.

### Προσαρμογή χρόνου από το πτυελοδοχείο

- Πιέστε παρατεταμένα  και  κάτω από τον κρουνό πλήρωσης ποτηριού. Αφήστε τα όταν ακούσετε έναν σύντομο χαρακτηριστικό ήχο.
- Εντός πέντε δευτερολέπτων, πιέστε παρατεταμένα  ή  για το επιθυμητό χρονικό διάστημα.
- Τρεις σύντομοι χαρακτηριστικοί ήχοι υποδεικνύουν ότι η νέα ρύθμιση έχει αποθηκευτεί.

## Χειρισμός εγκατεστημένων μονάδων

Για τις ρυθμίσεις χειριστηρίων αφής των μονάδων του συστήματος, βλ. τους οδηγούς εγκατάστασης που αποστέλλονται μαζί με τον εξοπλισμό.

## Δοκιμή του συστήματος

---

Αφού ολοκληρώσετε την εγκατάσταση του κέντρου υποστήριξης και των μονάδων, χρησιμοποιήστε την ακόλουθη λίστα ελέγχου για να δοκιμάσετε το σύστημα.

### Παροχές αέρα/νερού

- Η ρυθμιζόμενη πίεση αέρα είναι 552 kPa (5,52 bar).
- Το κουτί δαπέδου δεν εμφανίζει διαρροές αέρα και νερού.
- Η σωλήνωση και οι συνδέσεις δεν έχουν τσακίσει και δεν εμφανίζουν διαρροές αέρα και νερού.
- Η σωλήνωση και τα καλώδια που περισσεύουν είναι τυλιγμένα και φυλάσσονται σε απόσταση από τα κινητά μέρη.

### Εξοπλισμός βοηθού, πτυελοδοχείο και πλήρωση ποτηριού

- Η αναρρόφηση έχει ρυθμιστεί σύμφωνα με τις παρακάτω προδιαγραφές:
  - **Υγρή αναρρόφηση** –  $34 \pm 7$  KPa ( $10 \pm 2$  ίντσες Hg), 255 sl/min (9 SCFM) κατ' ελάχιστο
  - **Ξηρή/ημίξηρη αναρρόφηση** –  $16 \pm 3,5$  KPa ( $4,5 \pm 1$  ίντσες Hg), 340 sl/min (12 SCFM) κατ' ελάχιστο
- Τα κουμπιά της σύριγγας αέρα και νερού λειτουργούν ομαλά
- Οι βαλβίδες στη διάταξη εκκένωσης μεγάλου όγκου (HVE) και τη σιελαντλία κινούνται ελεύθερα
- Ο χρόνος πλήρωσης ποτηριού έχει ρυθμιστεί σωστά
- Το μοτίβο ροής του πτυελοδοχείου εκπλένει αποτελεσματικά τη λεκάνη, η λεκάνη αποστραγγίζεται σωστά
- Το άκρο του σωλήνα αερισμού του πτυελοδοχείου βρίσκεται 13 mm (1/2 ίντσας) πάνω από το πλαίσιο του κέντρου υποστήριξης
- Υπάρχει διάκενο 29 mm (1-1/8 ίντσες) ανάμεσα στη λεκάνη του πτυελοδοχείου και στο μπράτσο

### Πρόσθετες μονάδες

Για λίστες ελέγχου δοκιμής για πρόσθετες μονάδες, βλ. τους οδηγούς εγκατάστασης που αποστέλλονται μαζί με τον εξοπλισμό.

## Εγκατάσταση των καλυμμάτων

---



**ΠΡΟΕΙΔΟΠΟΙΗΣΗ** Κίνδυνος ηλεκτροπληξίας. Κατά την αφαίρεση ή την επανατοποθέτηση των καλυμμάτων, προσέχετε να μην προκληθεί ζημιά σε κάποια καλωδίωση ή σωλήνωση. Επαληθεύστε ότι τα καλύμματα έχουν ασφαλίσει καλά μετά την επανατοποθέτησή τους.

---



**ΣΗΜΕΙΩΣΗ** Ρυθμίστε και δοκιμάστε το σύστημα πριν από την εγκατάσταση των καλυμμάτων.

---

## Εγκατάσταση των καλυμμάτων λείανσης

Αν το σύστημα δεν διαθέτει σύστημα παροχής, οδοντιατρικό προβολέα ή οθόνη, εγκαταστήστε καλύμματα λείανσης για να καλύψετε τις οπές του στύλου για τις συγκεκριμένες μονάδες.

### Συνιστώμενο εργαλείο

- Σταυροκατσάβιδο

Κάλυμμα λείανσης για οπές  
στύλου κέντρου υποστήριξης



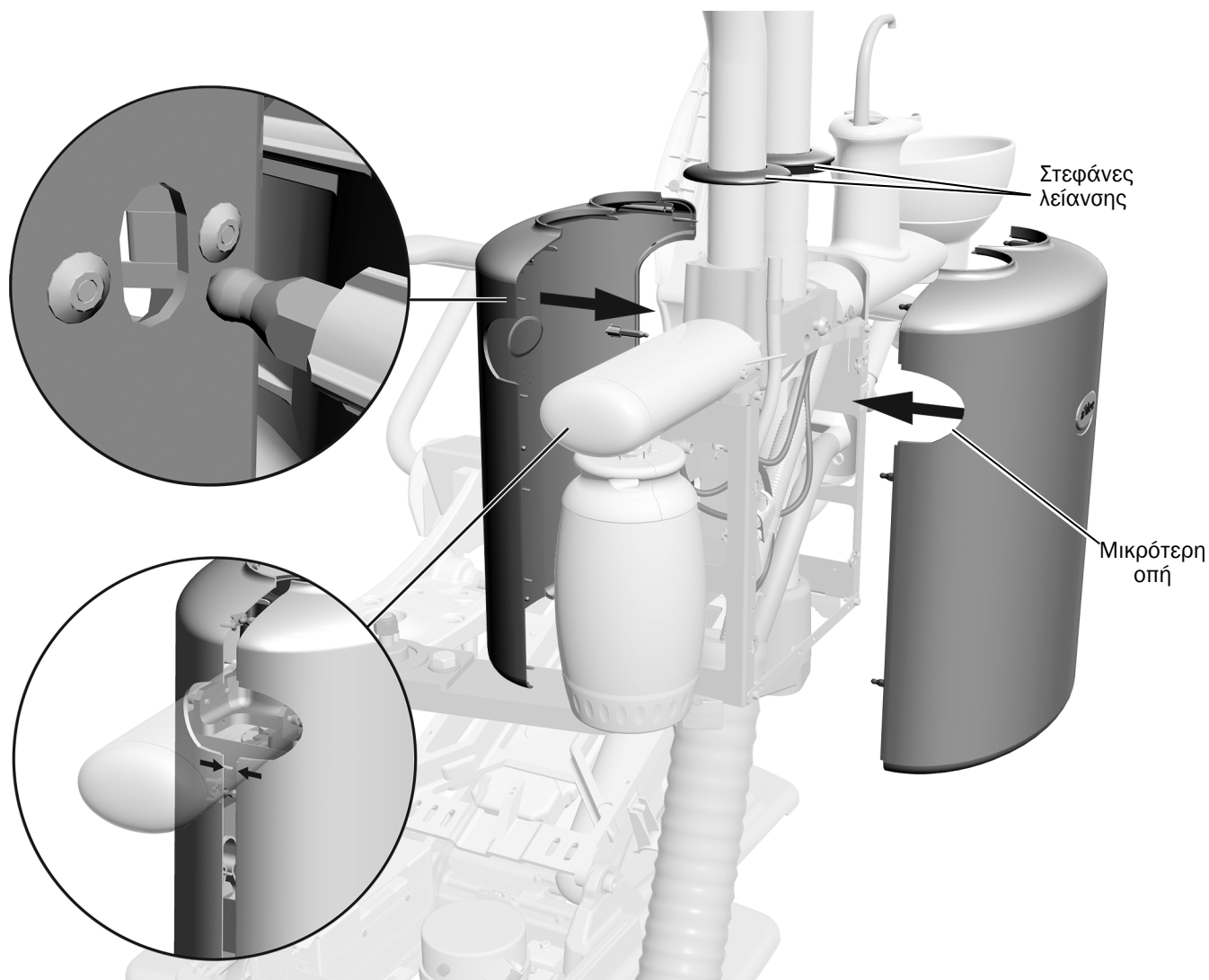
- **Οπές στύλου κέντρου υποστήριξης:** Χρησιμοποιήστε σταυροκατσάβιδο και μια βίδα 6-19 x 1,2 ιντσών, για να προσαρτήσετε το κάλυμμα λείανσης στο κάλυμμα του κέντρου υποστήριξης που δεν διαθέτει το διάγραμμα ροής.
- **Ενδιάμεσος στύλος:** Αν το σύστημα διαθέτει οθόνη προσαρμοσμένη στον ενδιάμεσο στύλο, αλλά δεν περιλαμβάνει οδοντιατρικό προβολέα, ωθήστε το κάλυμμα λείανσης στο άκρο του ενδιάμεσου στύλου.
- **Κόμβος εξοπλισμού βοηθού:** Αν το σύστημα περιλαμβάνει εξοπλισμό βοηθού προσαρμοσμένο σε τηλεσκοπικό βραχίονα, αλλά δεν περιλαμβάνει σύστημα παροχής, ωθήστε το κάλυμμα λείανσης στο πάνω μέρος του κόμβου.



Κάλυμμα λείανσης για ενδιάμεσο στύλο  
και κόμβο εξοπλισμού βοηθού

## Εγκατάσταση των καλυμμάτων του κέντρου υποστήριξης

**1** Σύρετε τις στεφάνες λείανσης του στόλου προς τα πάνω.



**2** Προσανατολίστε τα καλύμματα στις σωστές πλευρές του κέντρου υποστήριξης. Η μικρότερη οπή στην πλευρική όψη είναι στραμμένη προς το πόδι της έδρας.

**3** Εισαγάγετε τους μικρούς πείρους των καλυμμάτων στις οπές του πλαισίου του κέντρου υποστήριξης και τους μεγαλύτερους πείρους του ενός καλύμματος στους συνδετήρες του άλλου καλύμματος.

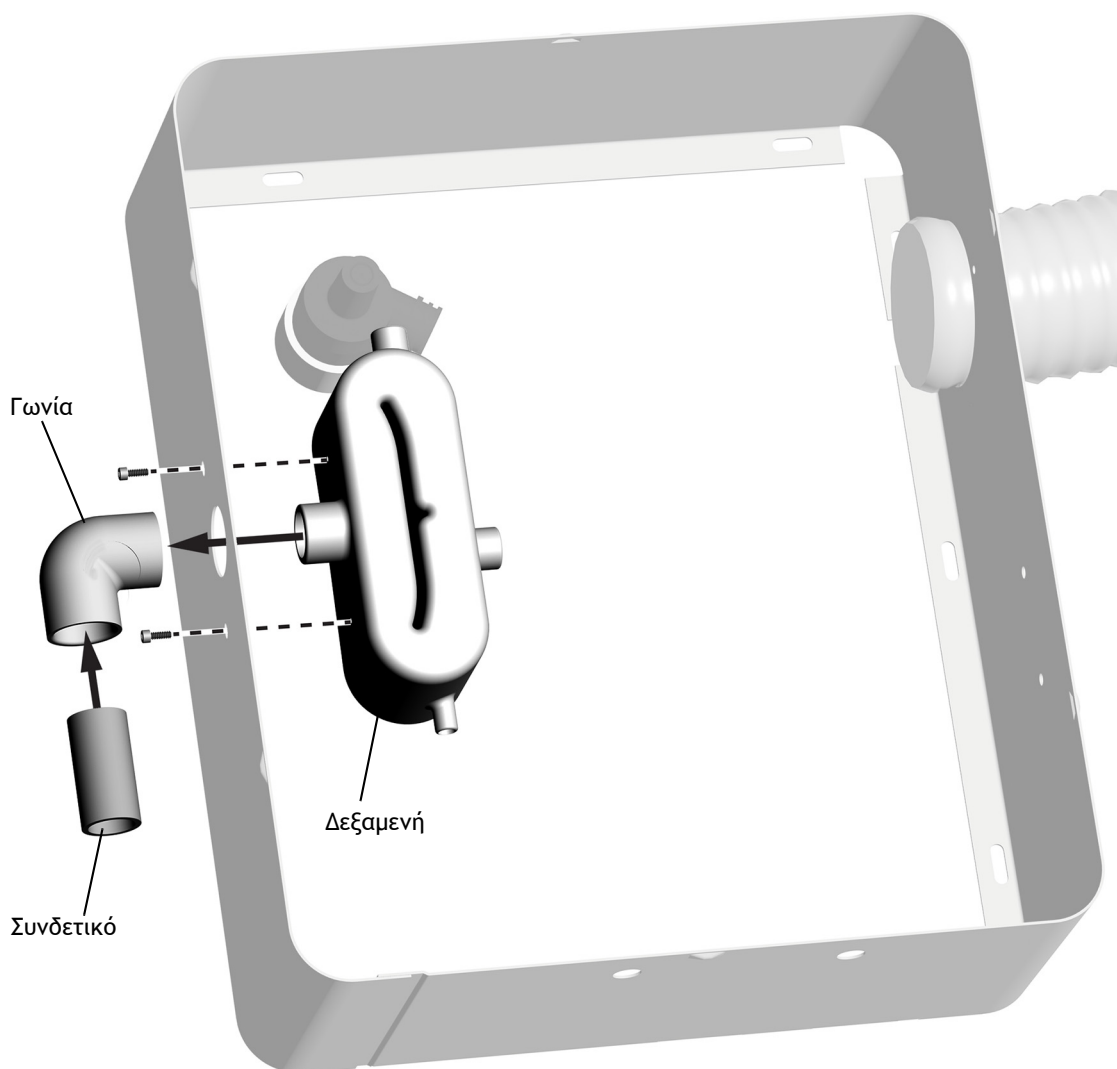
**4** Σύρετε τις στεφάνες λείανσης προς τα κάτω.

## Παράρτημα A: Σύνδεση του συστήματος αναρρόφησης αέρα (AVS)

### Εγκατάσταση της δεξαμενής AVS και των αγωγών εξαγωγής

#### Συνιστώμενο εργαλείο

- Εξαγωνικό κλειδί 5/64 ίντσας



1. Εισαγάγετε την εξαγωγή αέρα μέσω της οπής 32 mm (1,25 ίντσες) στην πλευρική όψη του κουτιού δαπέδου.
2. Χρησιμοποιήστε εξαγωνικό κλειδί και δύο κοχλίες με φακοειδή κεφαλή 3/8 ίντσας, για να προσαρτήσετε τη δεξαμενή στο κουτί δαπέδου.
3. Προσαρτήστε τη γωνία στην εξαγωγή αέρα.
4. Εισαγάγετε ένα συνδετικό στη γωνία.



## Σύνδεση της σωλήνωσης AVS

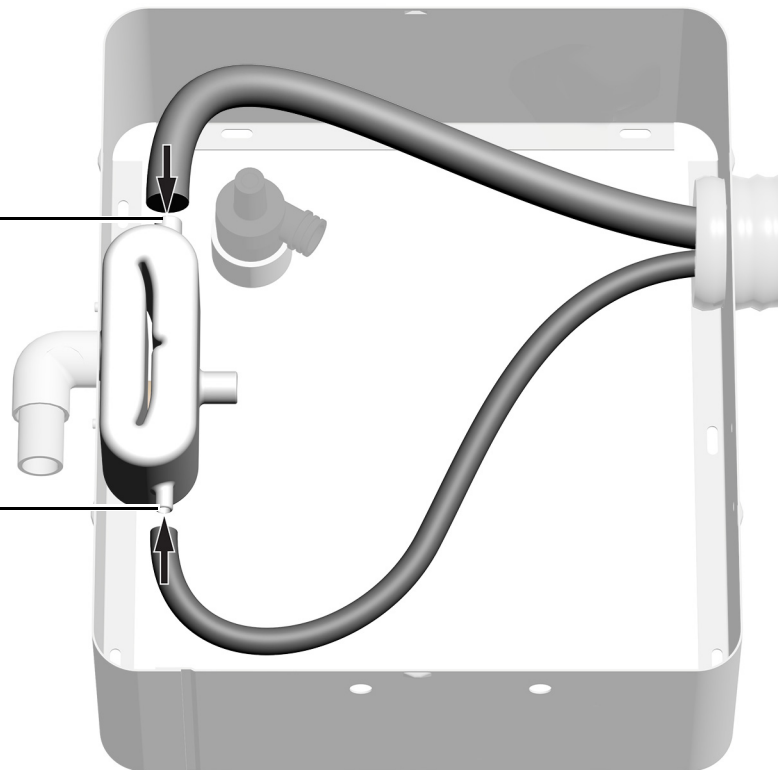
### Συνιστώμενα εργαλεία

- Διαγώνιοι κοπτήρες
- Γαλλικό κλειδί συνδυασμού 1/4 ίντσας

### Εργασία 1.

**1** Εισαγάγετε τη σωλήνωση της διάταξης εκκένωσης μεγάλου όγκου (HVE) στην είσοδο HVE.

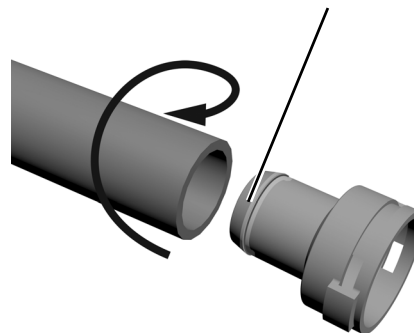
**2** Εισαγάγετε τη σωλήνωση της σιελαντλίας στην είσοδο της σιελαντλίας.



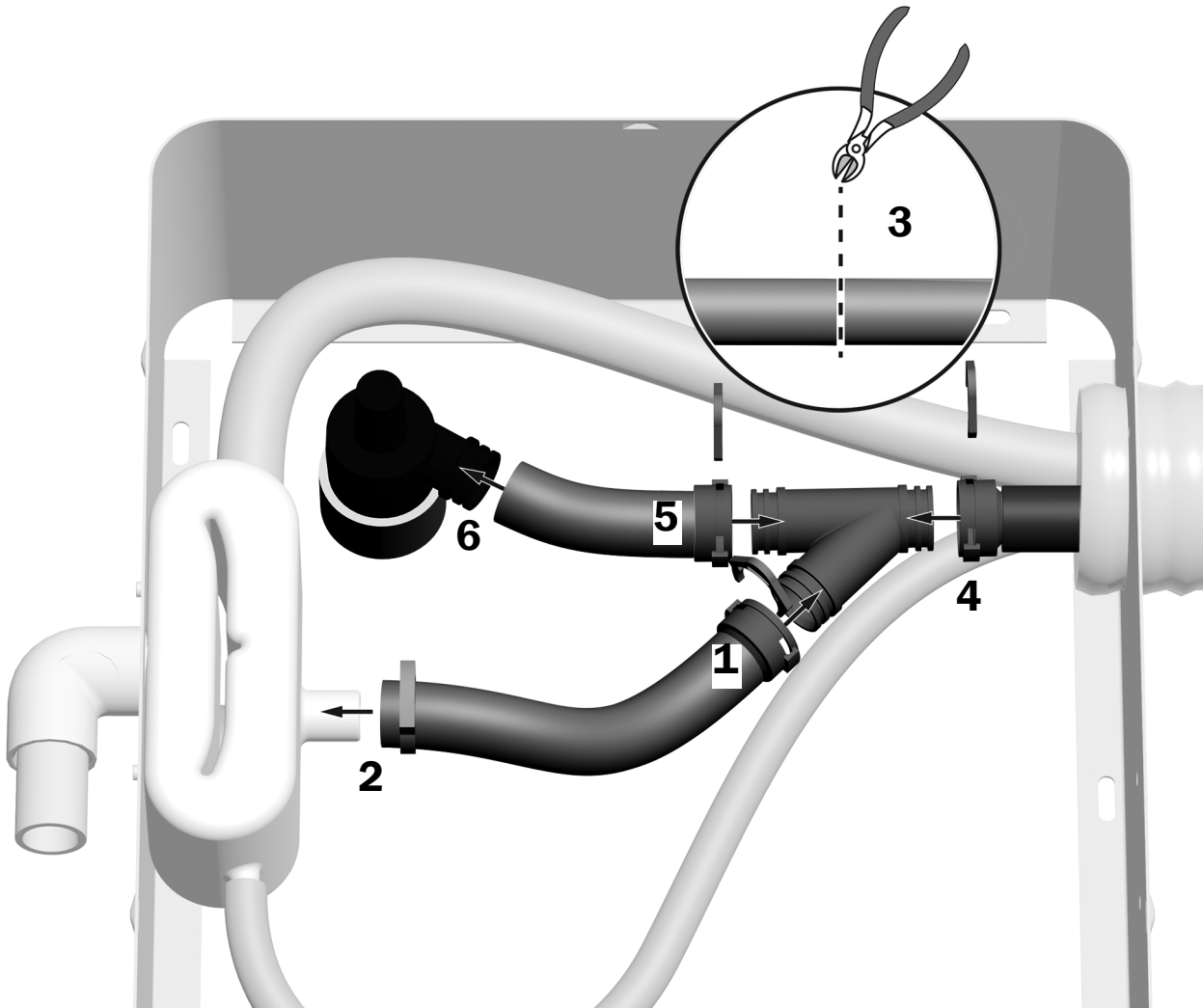
### Εργασία 2.

**1** Αφαιρέστε έναν προσαρμογέα από το πάνω μέρος του συνδετήρα σχήματος Y και εφαρμόστε Loctite® 411™ στην προεξοχή του.

**2** Με μια κίνηση συστροφής, ωθήστε τη σωλήνωση 20 mm στον προσαρμογέα. Η σωλήνωση 20 mm προέρχεται από το κιτ.



### Εργασία 3.



1. Επανασυνδέστε τον προσαρμογέα στο πάνω μέρος του συνδετήρα σχήματος Υ.
2. Χρησιμοποιήστε τον σφιγκτήρα αναστολής, για να προσαρτήσετε το άλλο άκρο της σωλήνωσης στην παροχέτευση του διαχωριστή υγρού.
3. Δρομολογήστε τη σωλήνωση παροχέτευσης του πτυελοδοχείου προς την παροχέτευση και τοποθετήστε τον συνδετήρα σχήματος Υ δίπλα στη σωλήνωση. Αποκόψτε τη σωλήνωση στο σημείο που συναντά το πάνω μέρος του συνδετήρα σχήματος Υ.
4. Χρησιμοποιήστε προσαρμογέα και Loctite<sup>®</sup>, για να συνδέσετε τη σωλήνωση παροχέτευσης του πτυελοδοχείου από το κέντρο υποστήριξης έως το κάτω μέρος του συνδετήρα σχήματος Υ.
5. Χρησιμοποιήστε προσαρμογέα και Loctite<sup>®</sup>, για να συνδέσετε το υπόλοιπο τμήμα της σωλήνωσης στο πάνω μέρος του συνδετήρα σχήματος Υ.
6. Συνδέστε το άλλο άκρο της σωλήνωσης στην παροχέτευση.

#### Εργασία 4.



- 1** Χρησιμοποιήστε γαλλικό κλειδί συνδυασμού 1/4 ίντσας, για να αντικαταστήσετε μία από τις τάπες του ρυθμιστή/φίλτρου αέρα με ένα ακιδωτό προσάρτημα 5/16 ίντσας.
- 2** Συνδέστε την κίτρινη σωλήνωση από το κέντρο υποστήριξης έως το ακιδωτό προσάρτημα του ρυθμιστή/φίλτρου αέρα.

## Ρυθμιστικές πληροφορίες και εγγύηση

Για τις απαιτούμενες ρυθμιστικές πληροφορίες και για την εγγύηση της A-dec, βλ. *Ρυθμιστικές πληροφορίες, προδιαγραφές και εγγύηση* (Α.Ε. 86.0221.12) που διατίθεται στο κέντρο πόρων στη διεύθυνση [www.a-dec.com](http://www.a-dec.com).



Για γρήγορη πρόσβαση στο αντίστοιχο ηλεκτρονικό έγγραφο, σαρώστε, πατήστε ή επιλέξτε αυτόν τον κωδικό QR για να μεταβείτε στη διεύθυνση [a-dec.com/regulatory-guide](http://a-dec.com/regulatory-guide).

Τα Loctite και Loctite 411 αποτελούν εμπορικά σήματα ή κατοχυρωμένα εμπορικά σήματα της Henkel IP & Holding GmbH στις Ηνωμένες Πολιτείες Αμερικής και μπορεί να αποτελούν εμπορικά σήματα ή κατοχυρωμένα εμπορικά σήματα σε άλλες χώρες. Όλα τα άλλα εμπορικά σήματα που αναφέρονται στο παρόν αποτελούν κατοχυρωμένα εμπορικά σήματα ή εμπορικά σήματα της A-dec, Inc. στις Ηνωμένες Πολιτείες Αμερικής και μπορεί να αποτελούν επίσης εμπορικά σήματα ή κατοχυρωμένα εμπορικά σήματα σε άλλες χώρες.



Κεντρικά γραφεία της A-dec

2601 Crestview Drive

Newberg, OR 97132 ΗΠΑ

Τηλ: 1.800.547.1883 εντός ΗΠΑ/Καναδά

Τηλ: +1.503.538.7478 εκτός ΗΠΑ/Καναδά

[www.a-dec.com](http://www.a-dec.com)

*Η A-dec, Inc. δεν παρέχει εγγυήσεις οποιασδήποτε είδους σχετικά με τα περιεχόμενα του παρόντος εγγράφου, συμπεριλαμβανομένων, μεταξύ άλλων, άρρητων εγγυήσεων περί εμπορευσιμότητας και καταλληλότητας για συγκεκριμένο σκοπό.*