

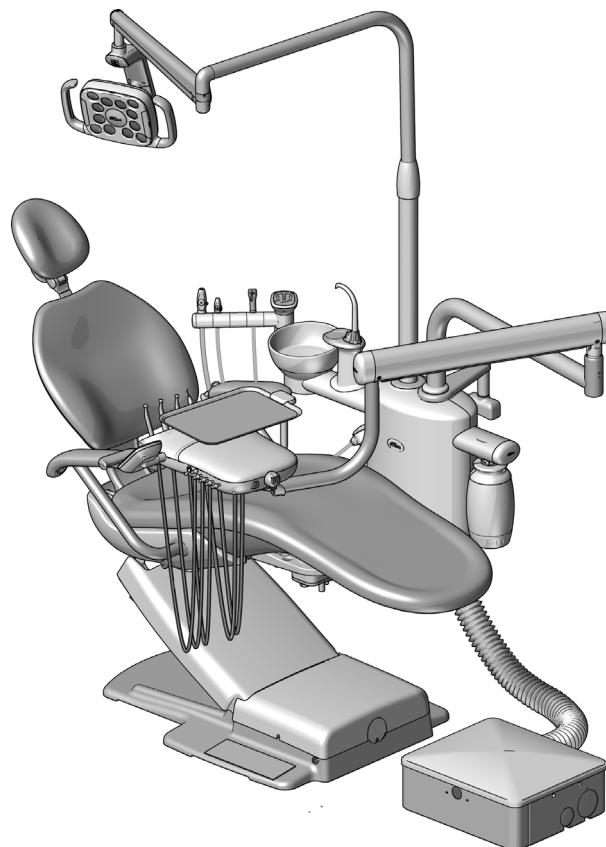
Centro di supporto A-dec® 362

MANUALE D'INSTALLAZIONE



Sommario

Prima di iniziare	2
Installazione del centro di supporto	4
Installazione della strumentazione assistente A-dec 352/353.....	11
Installazione della faretra odontoiatrica A-dec 334pro/335pro/334/335	18
Installazione della lampada odontoiatrica A-dec	28
Installazione del braccio portamonitor	28
Installazione della bacinella	29
Installazione della scatola allacciamenti separata	31
Instradamento delle utenze.....	32
Collegamento dei cordoni del centro di supporto.....	43
Collegamento dei cavi elettrici e del cavo dati	45
Collegamento delle utenze della scatola allacciamenti a pavimento.....	58
Preparazione del riunito.....	60
Regolazione del riunito	61
Messa in bolla della faretra.....	62
Operazioni con comando tattile .	66
Collaudo del riunito	68
Installazione dei coperchi	69
Appendice A: Collegamento del sistema di aspirazione (AVS)....	72
Informazioni sulle normative e garanzia	76



Centro di supporto A-dec 362 su poltrona odontoiatrica A-dec 311

Modelli e versioni di prodotto descritti in questo documento

Modello	Versioni	Descrizione
352/353	A	Strumentazione assistente
334pro/335pro	n/d	Faretra odontoiatrica
334/335	B	Faretra odontoiatrica
511	A/B	Poltrona odontoiatrica
411/Cascade®/Decade® Performer®/Priority	A	Poltrona odontoiatrica
311	B	Poltrona odontoiatrica
362	A	Centro di supporto

Prima di iniziare



NOTA Nel manuale le informazioni più importanti ai fini di un'installazione corretta e sicura si trovano in campi evidenziati come questo.



IMPORTANTE! Prima di iniziare queste procedure, è necessario ancorare la poltrona odontoiatrica. Se la poltrona non è ancorata, consultare le istruzioni di ancoraggio nel manuale d'installazione in dotazione con la poltrona odontoiatrica.



AVVERTENZA Rischio di folgorazione. Durante la rimozione o la sostituzione delle coperture, prestare attenzione a non danneggiare alcun circuito elettrico o cordone. Una volta riposizionate, verificare che le coperture siano saldamente inserite.

Il centro di supporto A-dec 362 può essere installato alla sinistra o alla destra della poltrona. Queste procedure illustrano l'installazione per un operatore destrimano.

Verifica che la poltrona odontoiatrica supporti il Centro di supporto A-dec 362



AVVERTENZA Il centro di supporto A-dec 362 può essere montato sulla maggior parte delle poltrone odontoiatriche in grado di supportare un montaggio su montante. Per verificare che una poltrona possa supportare A-dec 362, effettuare una delle seguenti operazioni:

- **Poltrone A-dec** - Contattare il Servizio assistenza clienti A-dec.
- **Poltrone di altri produttori** - Contattare il produttore per assicurarsi che la poltrona sia in grado di sostenere il carico di lavoro descritto nella tabella seguente.

Per calcolare il carico di lavoro del riunito, sommare i valori dei moduli per la configurazione del riunito. Il riunito deve supportare il peso e il momento risultanti.

Modulo apparecchiatura	Peso	Momento
Centro di supporto A-dec 362 con serbatoio acqua	16,5 kg (36,3 libbre)	n/d
Faretra odontoiatrica A-dec 334pro/335pro con tray	22,1 kg (48,7 libbre)	293 N·m (215,7 piedi per libbra)
Strumentazione assistente A-dec 352/353	8,5 kg (18,6 libbre)	103 N·m (75,7 piedi per libbra)
Lampada odontoiatrica A-dec 571/571L	9,6 kg (21,1 libbre)	63,5 N·m (46,8 piedi per libbra)
Braccio portamonitor A-dec 482 con monitor	16,7 kg (36,7 libbre)	64,7 N·m (47,7 piedi per libbra)

Ad esempio, se il riunito include una faretra odontoiatrica e una lampada odontoiatrica, dovrebbe supportare un peso di 48,2 kg (106,1 libbre) e un momento di 356,5 N·m (262,5 piedi per libbra):

Modulo apparecchiatura	Peso	Momento
Centro di supporto	16,5 kg (36,3 libbre)	n/d
Faretra odontoiatrica	22,1 kg (48,7 libbre)	293 N·m (215,7 piedi per libbra)
Lampada odontoiatrica	9,6 kg (21,1 libbre)	63,5 N·m (46,8 piedi per libbra)
Carico di lavoro	48,2 kg (106,1 libbre)	356,5 N·m (262,5 piedi per libbra)

Utensili consigliati

- Set di cacciaviti a brugola
- Chiave dinamometrica con punta da 5/16 di pollice
- Chiave combinata da 3/8 di pollice
- Chiavi combinate da 1/4 e 1/2 pollice
- Spelafilo
- Chiave a bussola da 5/16 di pollice e cricchetto
- Livella con fissaggio magnetico
- Utensile per fascette stringi tubo (manicotti)
- Cutter
- Cacciavite a croce Phillips
- Cacciavite standard
- Tester

Installazione del braccio adattatore



IMPORTANTE! Prima di iniziare queste procedure, installare il braccio adattatore per un sistema a montante sulla poltrona. Le istruzioni di installazione sono fornite con i bracci adattatori A-dec.

Sequenza di installazione

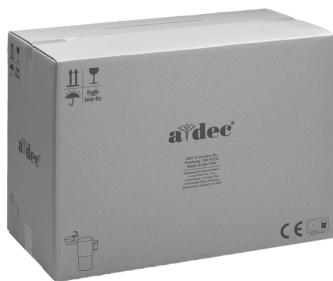
Di seguito sono illustrati i moduli installabili con il centro di supporto A-dec 362. Non tutte le installazioni prevedono la totalità dei moduli descritti in questo manuale.

1. Valutare i moduli da installare sul centro di supporto.
2. Utilizzare la sequenza di installazione per prendere nota dell'ordine dei moduli da installare.



NOTA Tutti i componenti necessari per l'installazione di un modulo sono contenuti nella scatola del modulo in questione.

1



Centro di supporto

2



Strumentazione assistente

3



Faretra odontoiatrica

4



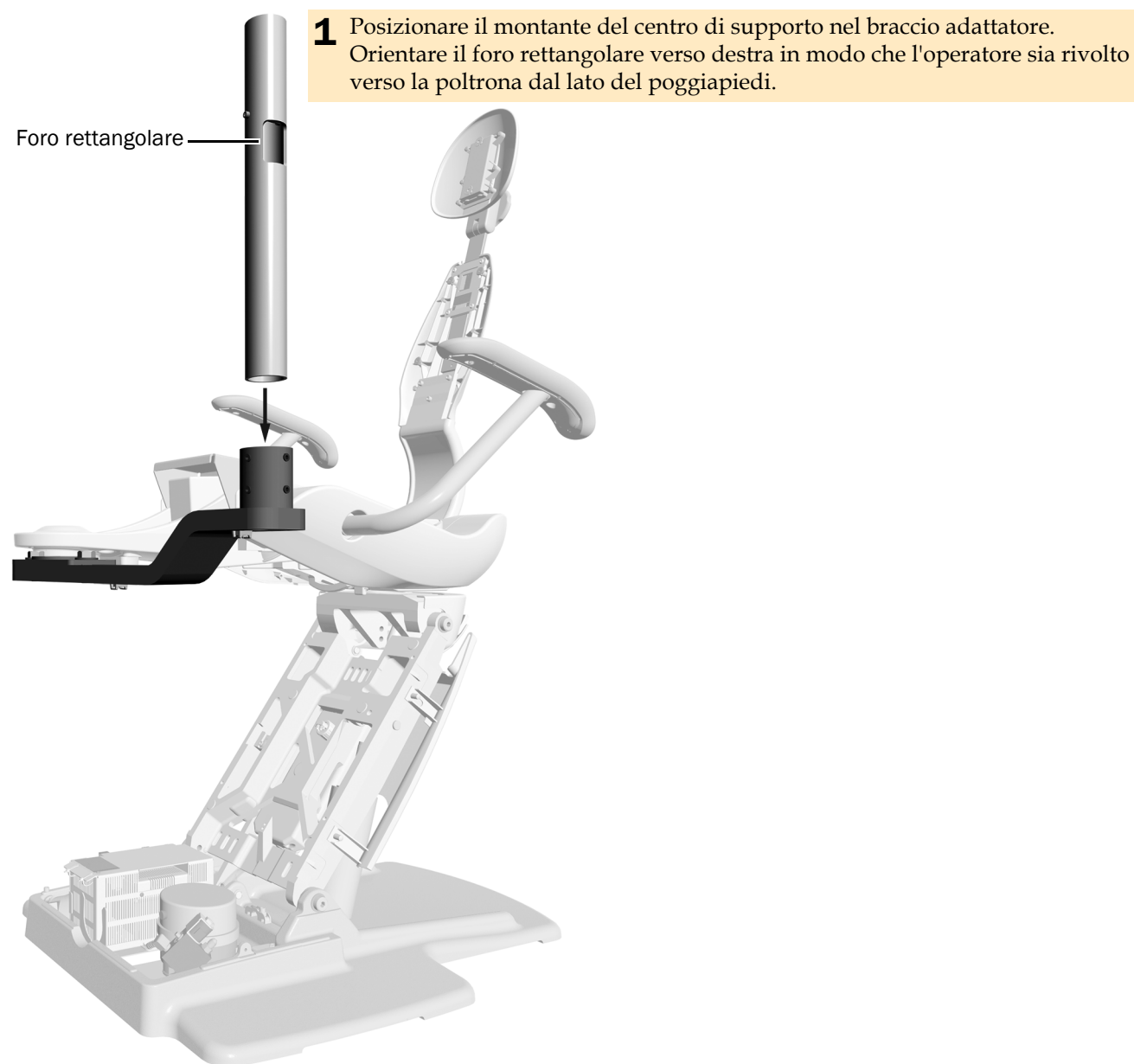
Lampada odontoiatrica

Installazione del centro di supporto

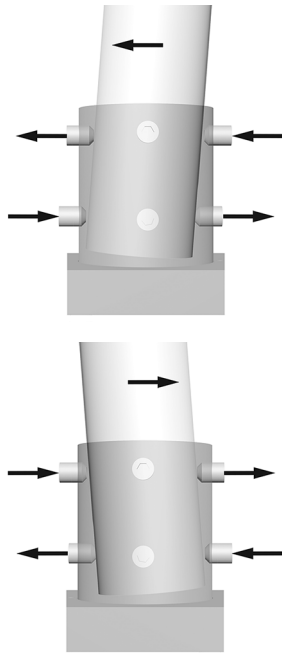
Utensili consigliati

- Chiavi a brugola da 1/8, 5/32, 3/16 e 5/16 di pollice
- Chiave dinamometrica con punta esagonale da 5/16 di pollice
- Livella con fissaggio magnetico
- Cutter

Passaggio 1.



Passaggio 2.

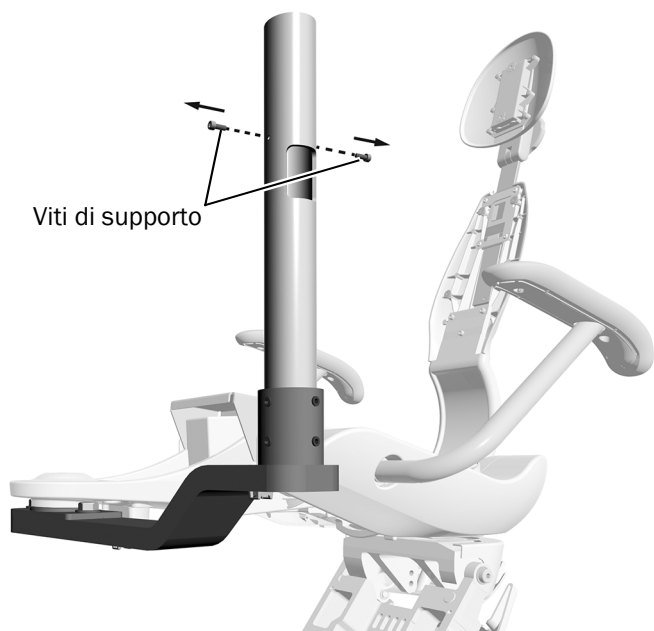


1. Centrare il montante all'interno del supporto.
2. Posizionare una livella con fissaggio magnetico in verticale sul montante, appena sopra le viti di livellamento.
3. Con una chiave a brugola, rimuovere le viti attorno al supporto. Tenere centrato il più possibile il montante nel supporto.
4. Per modificare l'inclinazione del montante, regolare le viti di livellamento nella parte superiore e inferiore del supporto in direzioni diverse. A seconda dell'inclinazione che si cerca di correggere, serrare o allentare le viti appropriate. Serrare o allentare le viti di livellamento in coppia.
5. Regolare tutte le otto viti di livellamento intorno al supporto fino a raggiungere la messa in bolla desiderata.
6. Una volta ottenuta la messa in bolla del riunito, serrare bene le viti di livellamento.



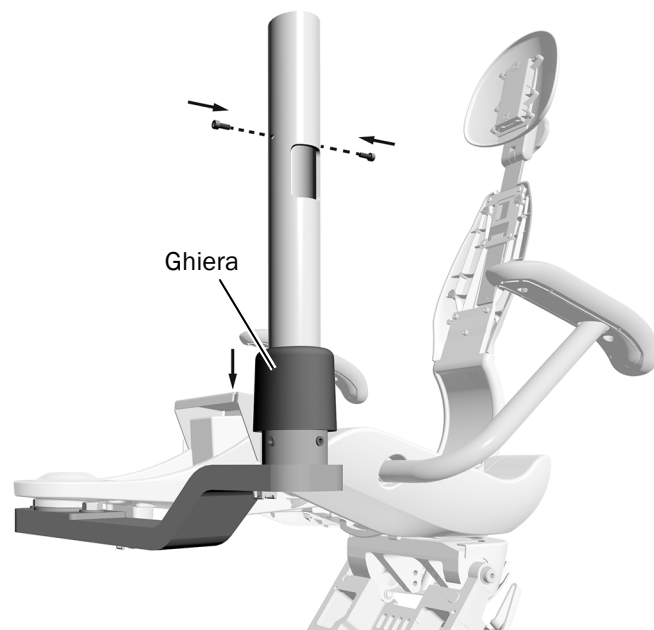
NOTA Questo è il primo intervento per la messa in bolla del montante. Dopo aver installato tutti i moduli, è necessario eseguire una messa in bolla finale del centro di supporto.

Passaggio 3.



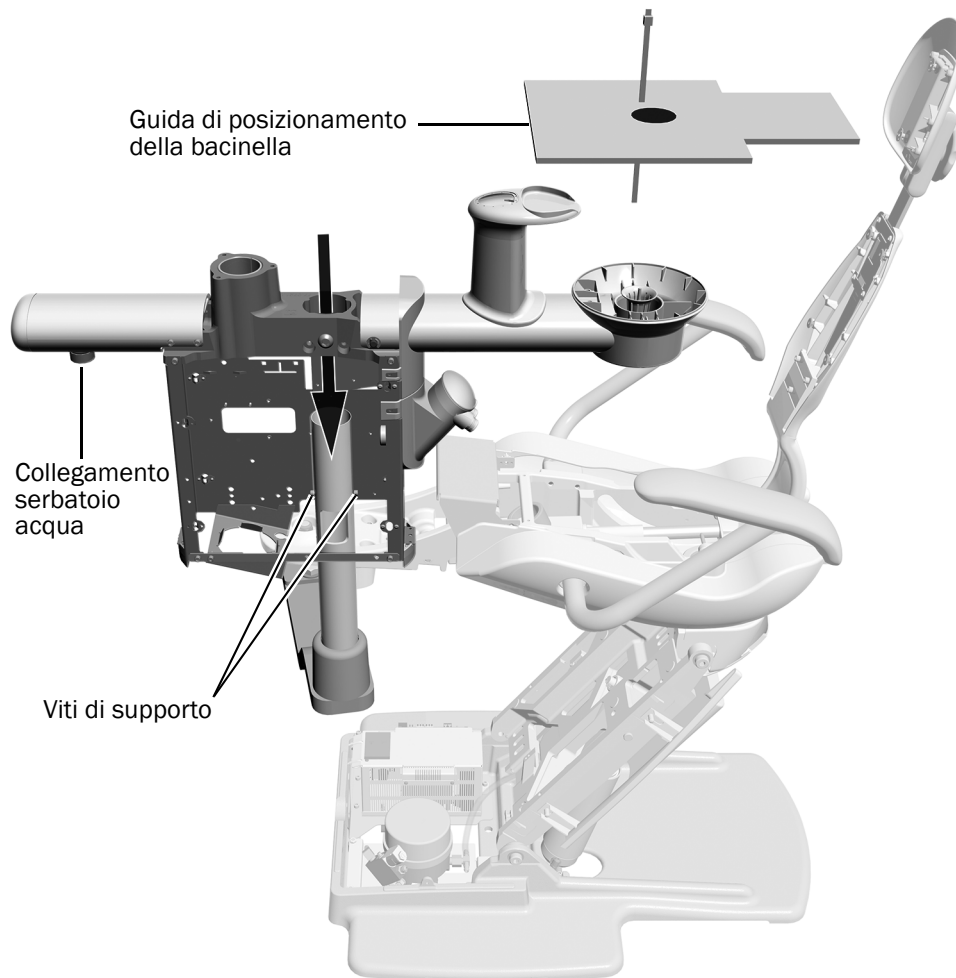
- 1** Rimuovere le due viti di supporto utilizzando una chiave a brugola.

Passaggio 4.



- 1** Far scorrere il collare verso il basso sopra le viti di livellamento.
- 2** Reinstallare le viti di supporto.

Passaggio 5.



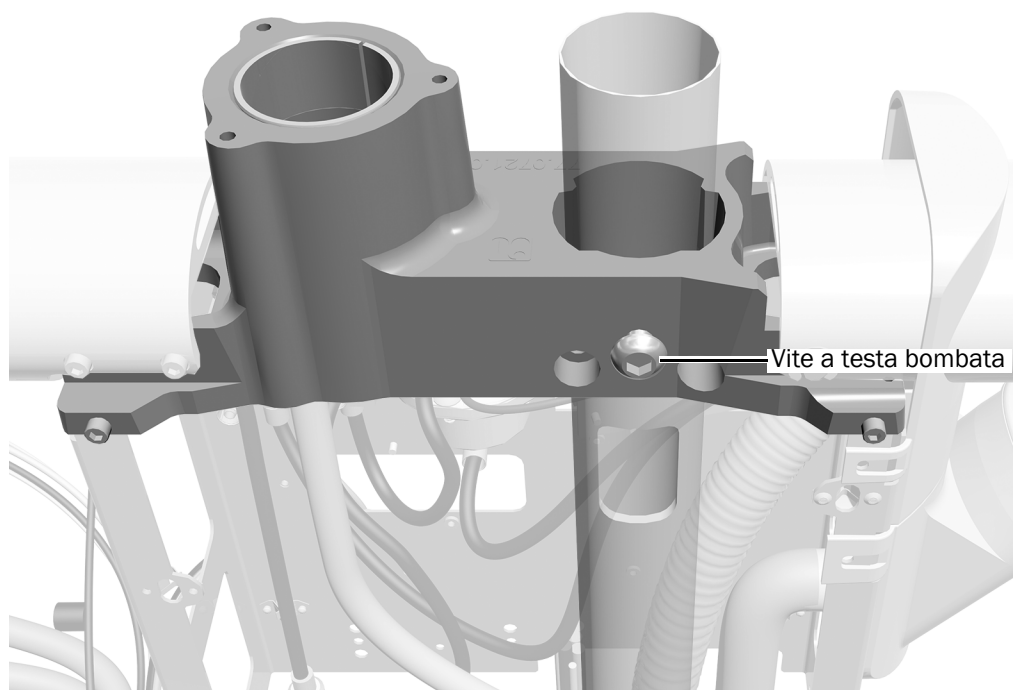
- 1** Avvolgendo attorno a un braccio il fascio di cordini del centro di supporto, estrarre quest'ultimo dalla scatola di imballaggio.
- 2** Togliere le coperture dal centro di supporto.
- 3** Se il riunito include una bacinella, con i cutter tagliare la fascetta e rimuovere la guida di posizionamento della bacinella e il copriforo di schiuma. Smaltire entrambi.
- 4** Tenere il centro di supporto sopra il montante del centro di supporto, con il connettore del serbatoio dell'acqua orientato verso la punta della poltrona.



ATTENZIONE Assicurarsi di allontanare tutti i fili e i cordini dalla parte superiore del montante del centro di supporto in modo che non rimangano impigliati o vengano danneggiati.

- 5** Far scorrere il centro di supporto verso il basso del montante fino a quando il telaio non si ferma sulle viti del supporto.

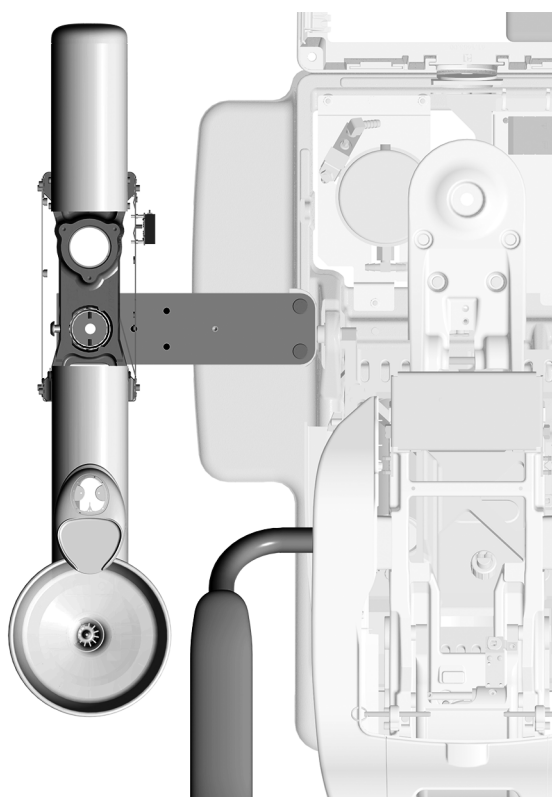
Passaggio 6.



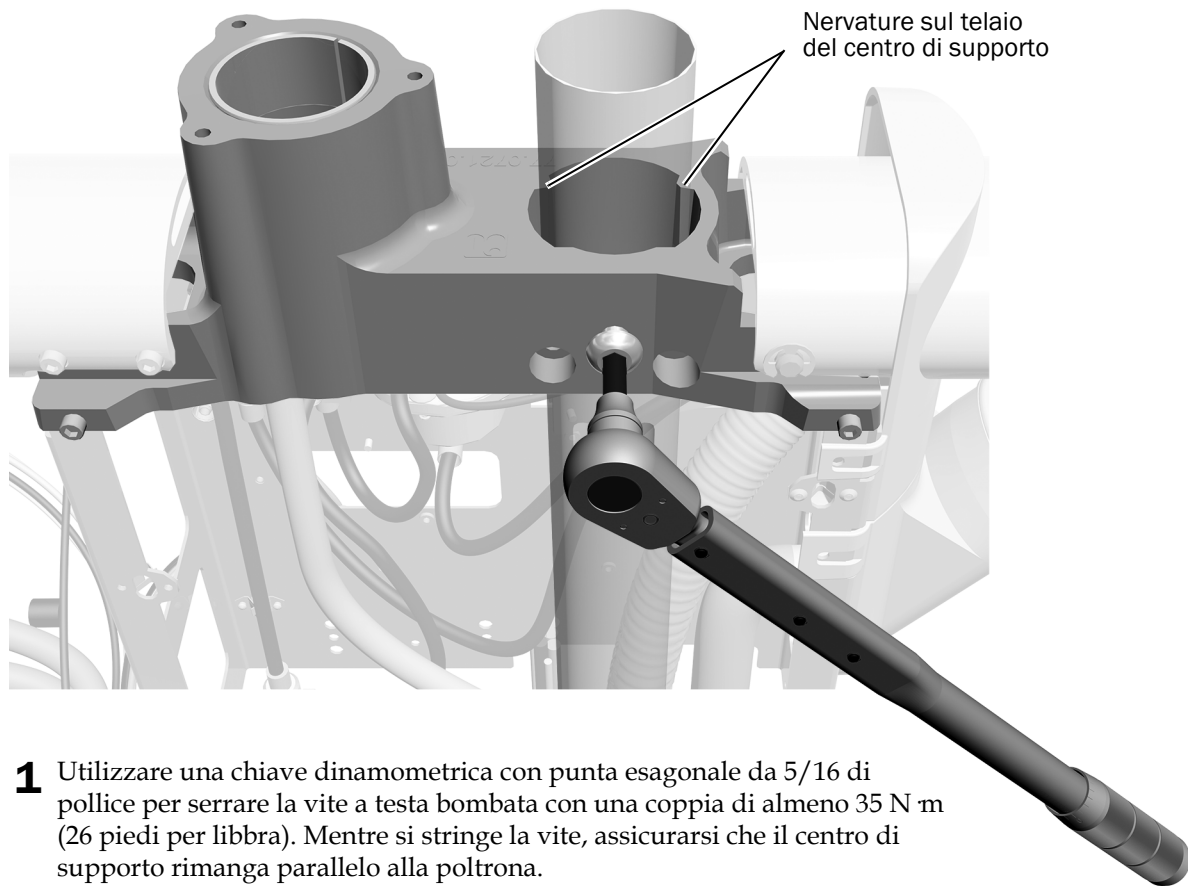
- 1 Utilizzare un cacciavite a brugola da 5/16 di pollice per serrare la vite a testa bombata in modo da poter ruotare il centro di supporto, ma senza che questo possa girare liberamente.

Passaggio 7.

- 1 Allineare il centro di supporto in modo che sia parallelo alla poltrona.

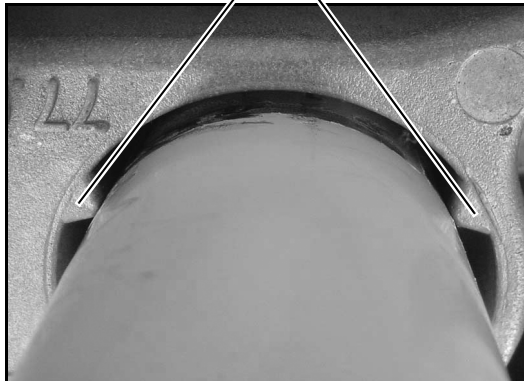


Passaggio 8.



- 1 Utilizzare una chiave dinamometrica con punta esagonale da 5/16 di pollice per serrare la vite a testa bombata con una coppia di almeno 35 N m (26 piedi per libbra). Mentre si stringe la vite, assicurarsi che il centro di supporto rimanga parallelo alla poltrona.

Nervature sul telaio del centro di supporto



- 2 Confermare che le nervature sul telaio del centro di supporto siano completamente fissate al montante. Se necessario, serrare la vite a testa bombata con più avvitiamenti.



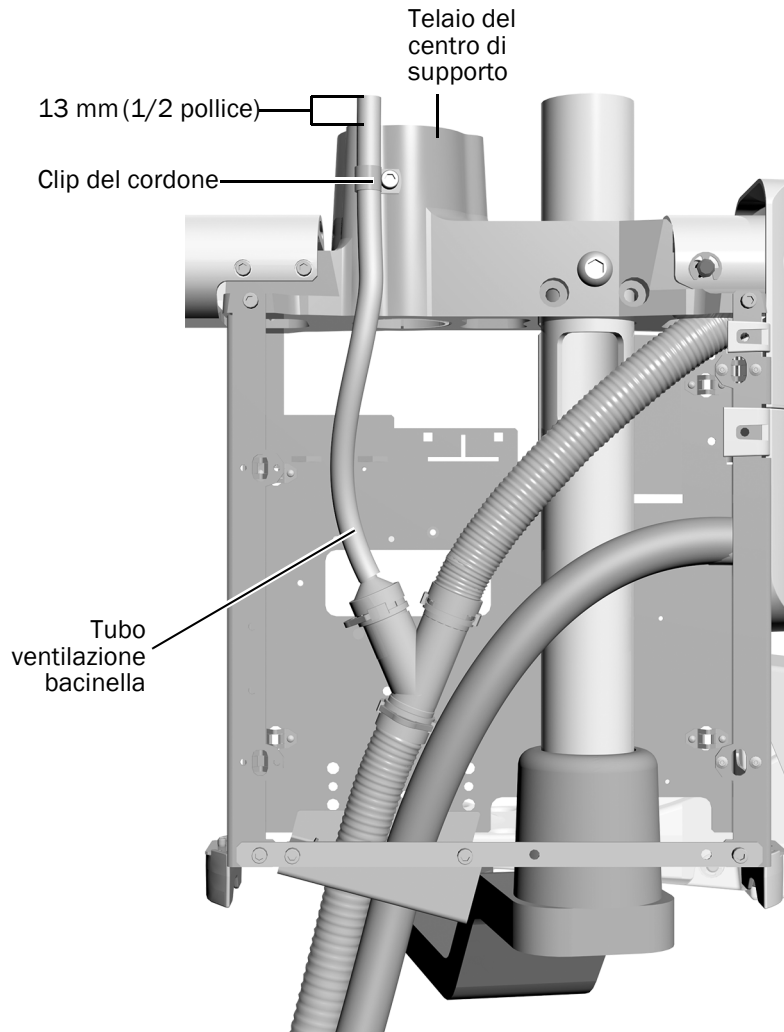
NOTA La lunghezza intera delle nervature sul telaio del centro di supporto deve essere completamente fissata al montante. Un fissaggio errato potrebbe causare problemi con la messa in bolla successiva nel processo di installazione.

Passaggio 9.



ATTENZIONE Verificare che l'estremità del cordone di ventilazione della bacinella si trovi 13 mm (1/2 pollice) sopra il telaio del centro di supporto per assicurare che la bacinella scarichi correttamente.

- 1** Se è necessario regolare la lunghezza del tubo di ventilazione della bacinella, utilizzare una chiave a brugola per allentare la clip che fissa il tubo di ventilazione della bacinella sul centro di supporto.
- 2** Spostare il cordone in modo che l'estremità si trovi 13 mm (1/2 pollice) sopra il telaio del centro di supporto.
- 3** Serrare la clip per fissare il cordone di ventilazione.



Installazione della strumentazione assistente A-dec 352/353

Installazione della strumentazione assistente A-dec 352 montata su braccio telescopico 11

Installazione della strumentazione assistente A-dec 353 montata su bacinella 15



Strumentazione assistente su braccio telescopico A-dec 352 con touchpad opzionale



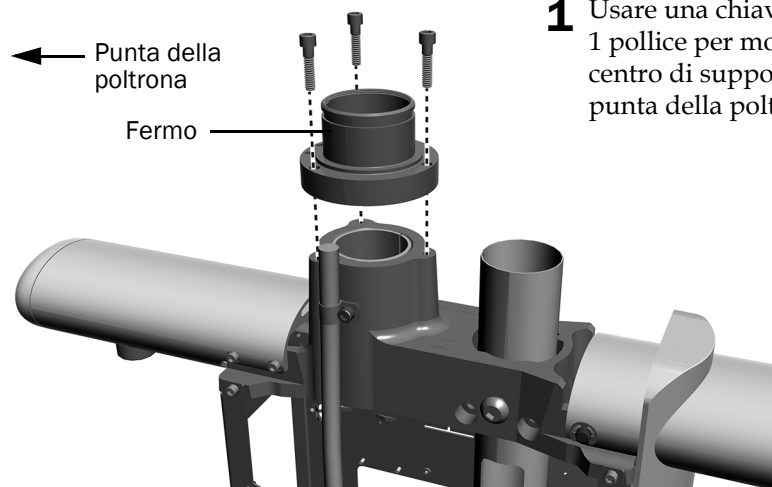
Strumentazione assistente montata su bacinella A-dec 353 con touchpad opzionale

Installazione della strumentazione assistente A-dec 352 montata su braccio telescopico

Utensili consigliati

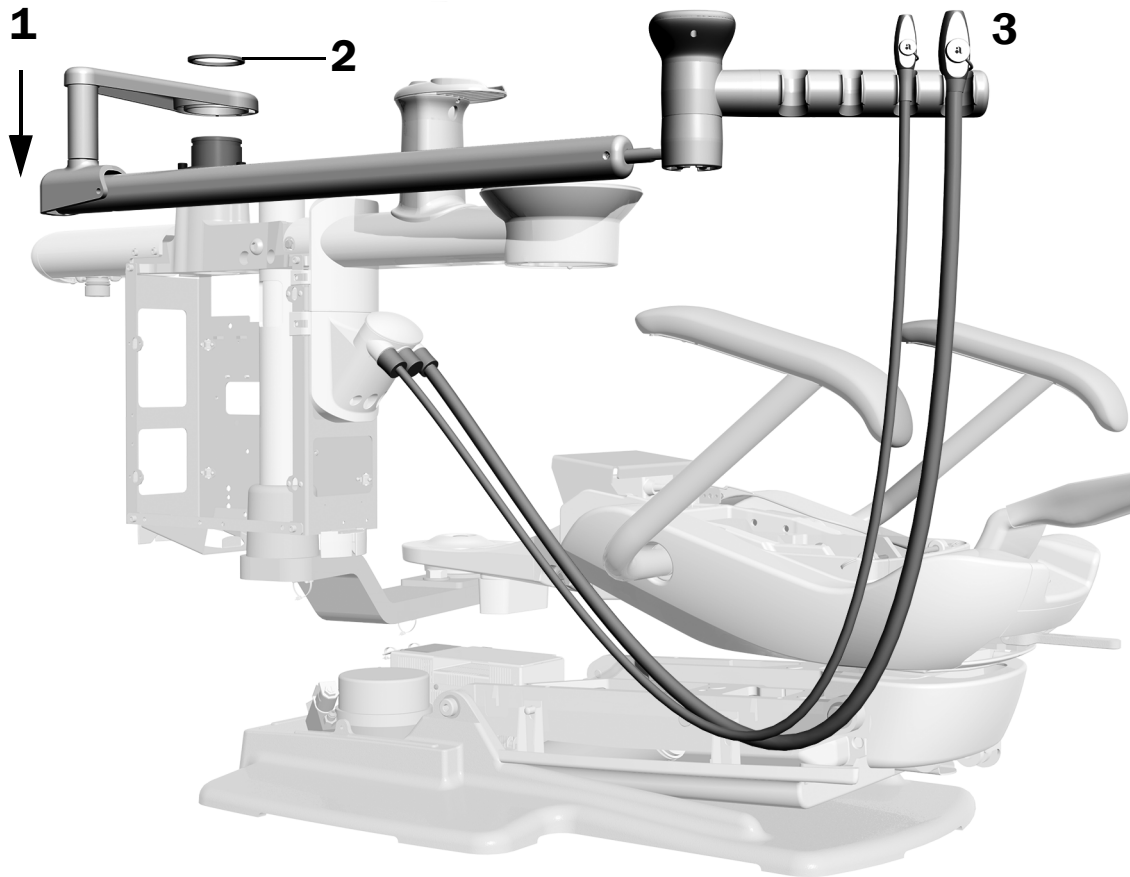
- Chiave a brugola da 3/16 di pollice
- Cutter

Passaggio 1.



- 1 Usare una chiave a brugola e tre viti con testa a brugola da 1 pollice per montare il raccordo per il braccio telescopico sul centro di supporto. Il fermo del mozzo va orientato verso la punta della poltrona.

Passaggio 2.



1. Inserire il braccio dell'assistente sul mozzo.
2. Spingendo in basso un'estremità della rondella ondulata, fare in modo che si incastrino nella parte superiore del mozzo. Continuare a spingere sistematicamente la rondella verso il basso fino a installarla completamente sul mozzo.
3. Posizionare l'aspiratore chirurgico e l'aspirasaliva, quindi collegare i cordoni al canister.



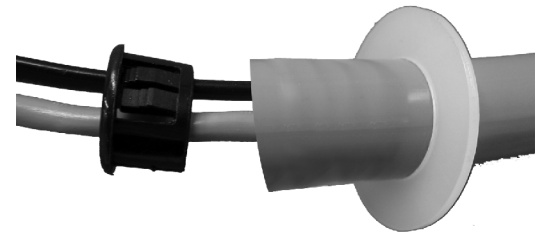
NOTA Se il riunito prevede un sistema di aspirazione (AVS), il dispositivo di aspirazione chirurgica e l'aspirasaliva vengono installati prima della consegna del prodotto e non è possibile rimuoverli.

Passaggio 3.



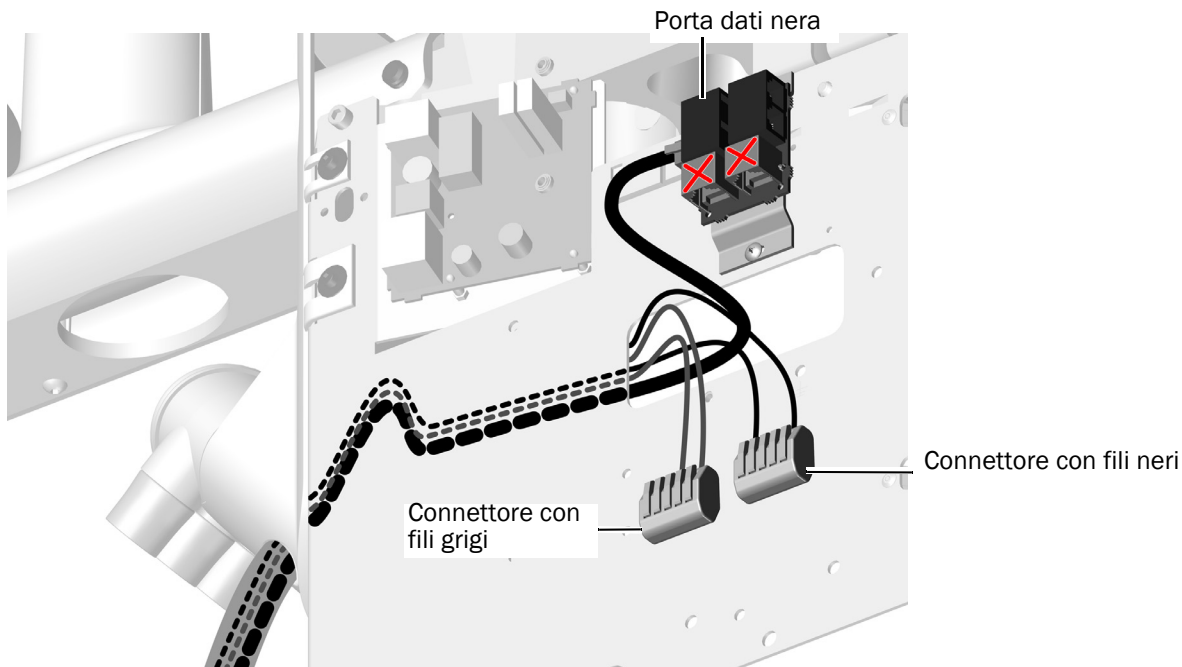
ATTENZIONE Le schede elettroniche sono sensibili all'elettricità statica. Quando si entra in contatto con una scheda elettronica o si eseguono collegamenti da e verso di essa, è necessario attenersi alle precauzioni previste per le scariche elettrostatiche (electrostatic discharge, ESD). L'installazione delle schede elettroniche deve essere affidata esclusivamente a elettricisti o tecnici dell'assistenza qualificati.

- 1** Se il riunito include un touchpad, instradare il tubo del touchpad sotto il canister attraverso il foro sulla destra (il foro più largo).
- 2** Installare il passacavo per il tubo del touchpad posizionando la rondella sul tubo e inserendo la boccola nel tubo.



SUGGERIMENTO Quando si applica il passacavo, lasciare all'esterno un tratto di cordone sufficiente in modo tale che ricada con la stessa lunghezza del cordone della strumentazione.

- 3** Instradare il cavo dati del touchpad e i cavi di alimentazione attraverso il centro di supporto e il foro rettangolare verso l'esterno del telaio del centro di supporto.

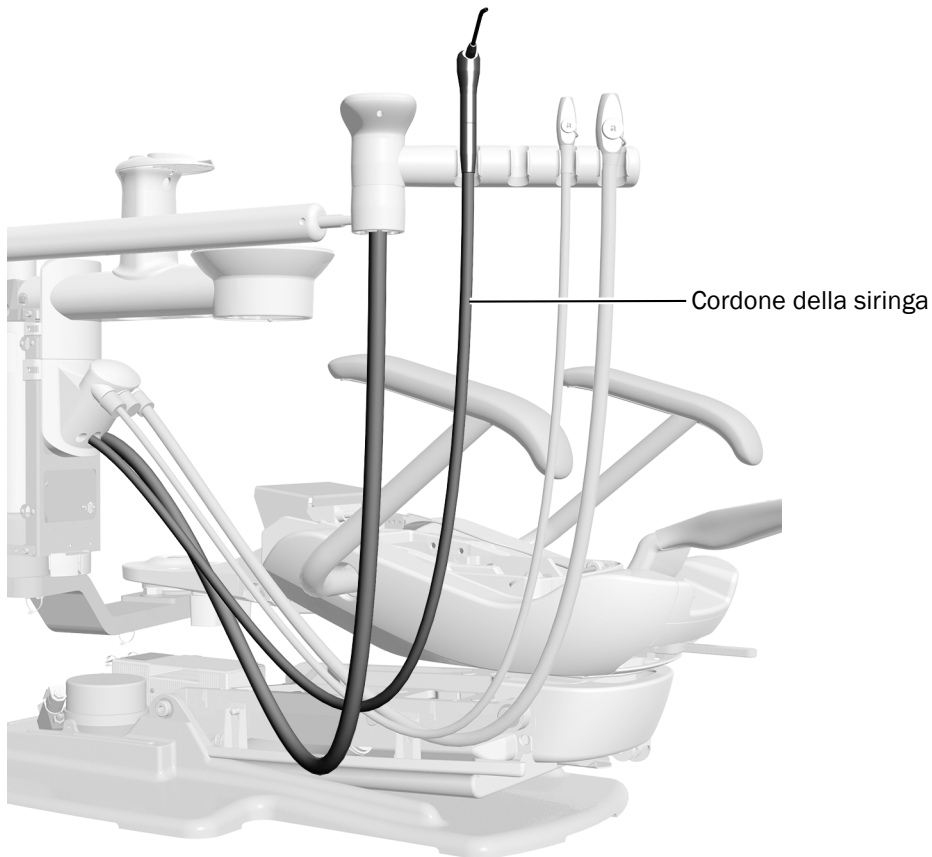


ATTENZIONE Il collegamento del cavo dati DCS1 nero a una porta DCS2 grigia può danneggiare il prodotto.

- 4** Inserire il cavo dati in una porta dati DCS1 nera.
- 5** Collegare ogni cavo di alimentazione al connettore con lo stesso colore del cavo.

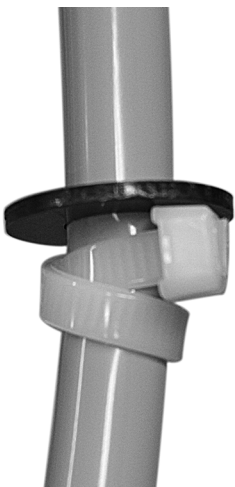
Passaggio 4.

- 1 Collocare la siringa nell'alloggio e inserire il cordone al di sotto del canister, attraverso il foro centrale.



Passaggio 5.

- 1 Utilizzare una fascetta e la rondella nera per creare un passacavo per il cordone della siringa. Girare la fascetta due volte attorno al cordone per tenerlo saldamente in posizione.



SUGGERIMENTO Quando si applica il passacavo, lasciare all'esterno un tratto di cordone sufficiente in modo tale che ricada con la stessa lunghezza del cordone della strumentazione.

Installazione della strumentazione assistente A-dec 353 montata su bacinella

Utensili consigliati

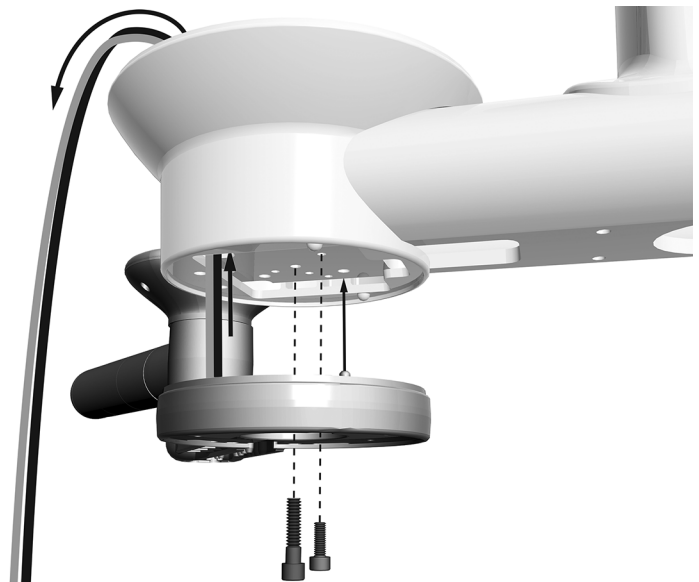
- Chiavi a brugola da 1/8, 3/16 e 5/32 di pollice
- Cutter

Passaggio 1.

- 1** Se il riunito prevede un sistema di aspirazione (AVS), usare una chiave a brugola per rimuovere le due viti che fissano il gruppo interruttore alla parte inferiore della struttura di sostegno della bacinella.

Passaggio 2.

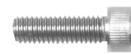
- 1** Se la strumentazione assistente include un touchpad, far passare il cavo di alimentazione e il cavo dati fino al supporto della bacinella.
- 2** Porre la strumentazione assistente sotto il supporto della bacinella e ruotarla allontanandola dalla poltrona in modo che il montante si inserisca nel foro situato nella parte inferiore della struttura di sostegno della bacinella.
- 3** Collegare la strumentazione assistente sul fondo del supporto della bacinella.
 - Utilizzare una chiave a brugola da 3/16 di pollice per installare la vite centrale.
 - Utilizzare una chiave a brugola da 5/32 di pollice per installare la vite nel foro largo, rientrante e decentrato.
- 4** Rimontare il gruppo interruttore del sistema di aspirazione (AVS) se era stato rimosso al passaggio 1.



Viti a testa cava (dimensioni reali)



Per il foro centrale (vite da 1/4-20 x 1 pollice)



Per il foro rientrante (vite da 10-32 x 5/8 di pollice)

Passaggio 3.

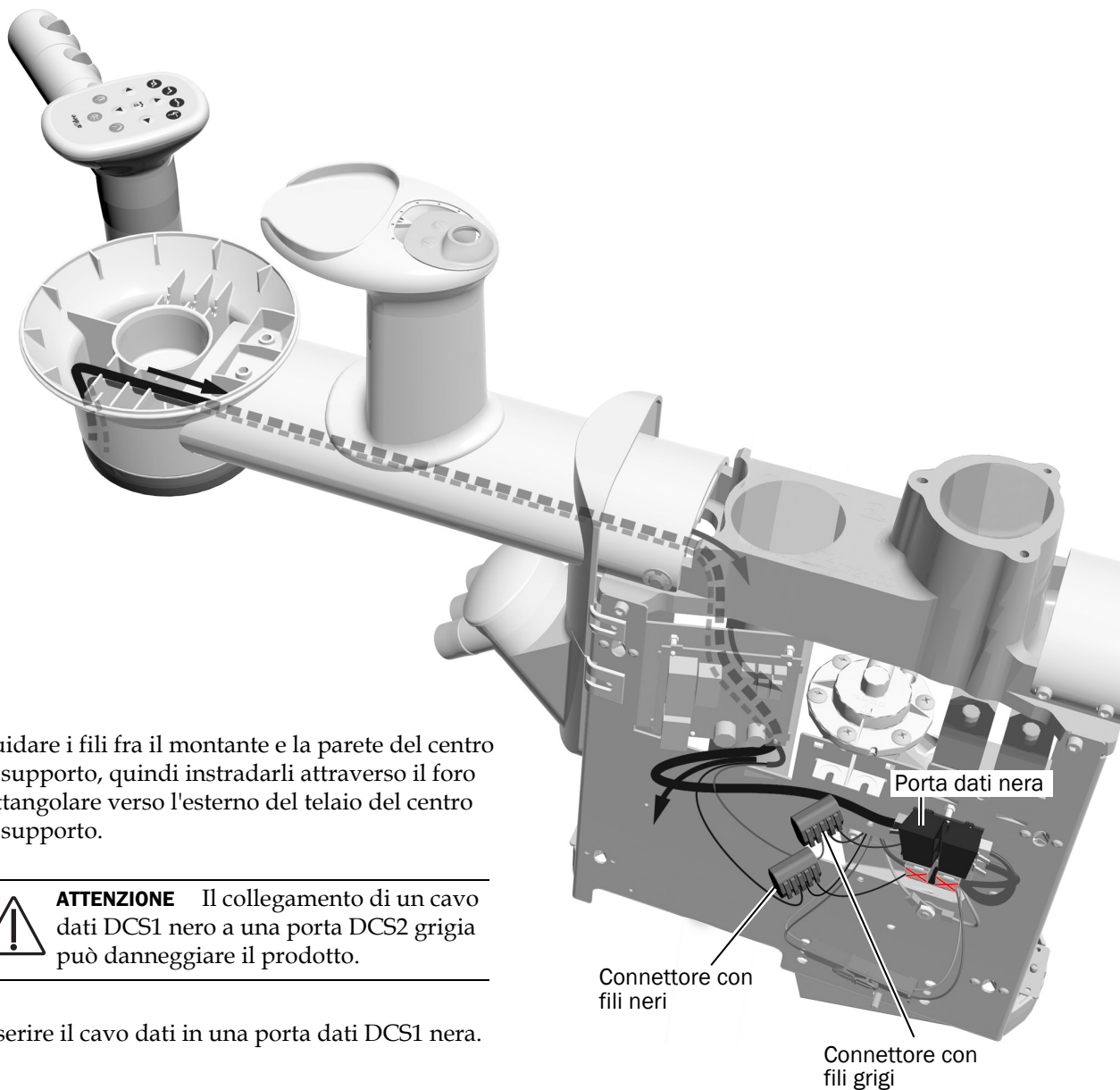
Se la strumentazione assistente include un touchpad:

- 1 Intradare l'interruttore di corrente e il cavo dati attraverso il braccio di montaggio della bacinella e all'interno del centro di supporto.



SUGGERIMENTO Collegare una fascetta all'estremità dei fili per instradarli attraverso il braccio di montaggio della bacinella.

- 2 Intradare il cavo di alimentazione e quindi il cavo dati attraverso le scanalature della bacinella.



- 3 Guidare i fili fra il montante e la parete del centro di supporto, quindi instradarli attraverso il foro rettangolare verso l'esterno del telaio del centro di supporto.



ATTENZIONE Il collegamento di un cavo dati DCS1 nero a una porta DCS2 grigia può danneggiare il prodotto.

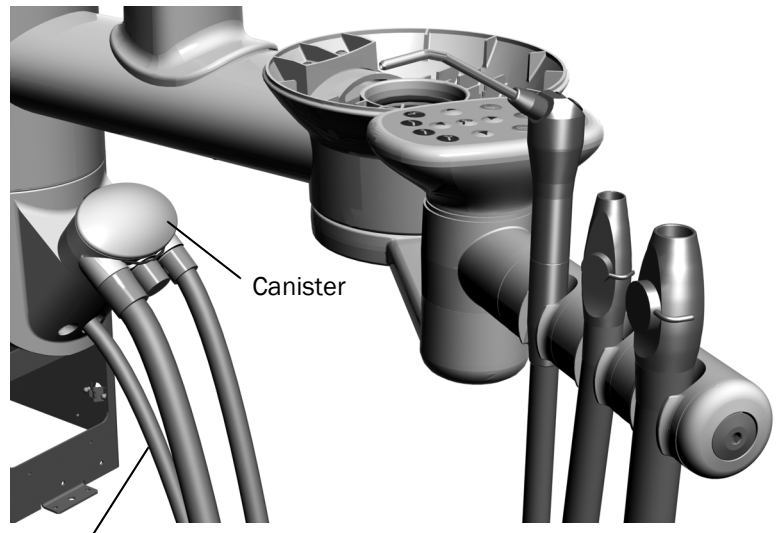
- 4 Inserire il cavo dati in una porta dati DCS1 nera.
- 5 Collegare ogni cavo di alimentazione al connettore con lo stesso colore del cavo.

Passaggio 4.

- 1 Posizionare un aspiratore chirurgico e un aspirasaliva nei supporti rispettivi, quindi collegarne i cordoni al canister.

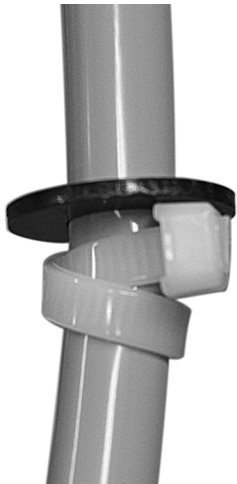
NOTA Se il riunito prevede un sistema di aspirazione (AVS), l'aspirasaliva e l'aspiratore chirurgico vengono installati prima della consegna del prodotto e non è possibile rimuoverli.

- 2 Collocare la siringa nell'alloggio e inserire il cordone al di sotto del canister, attraverso il foro centrale.



Cordone della siringa

Passaggio 5.



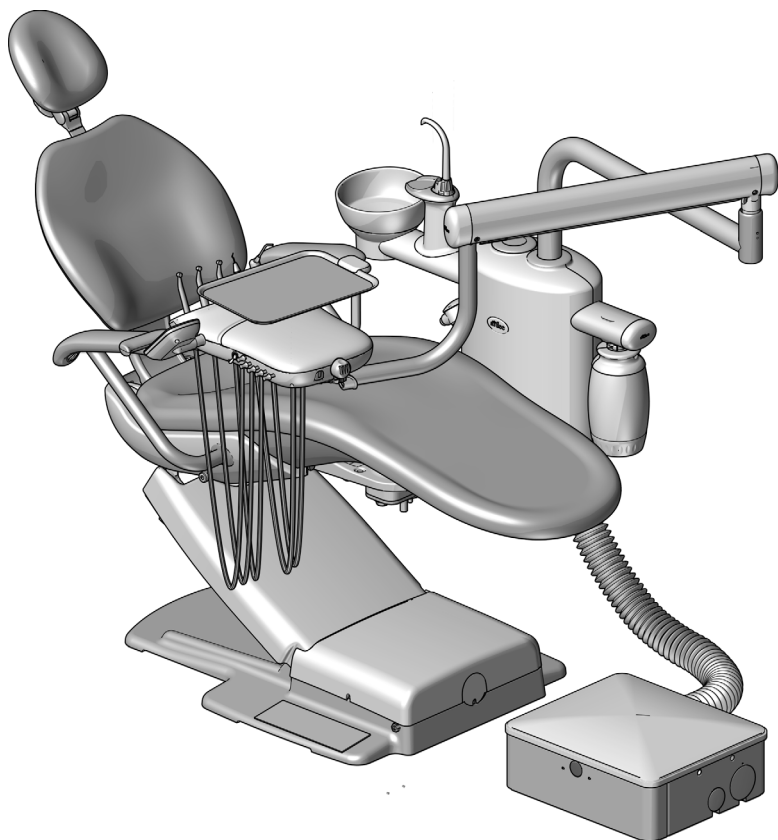
- 1 Utilizzare una fascetta e la rondella nera per creare un passacavo per il cordone della siringa. Girare la fascetta due volte attorno al cordone per tenerlo saldamente in posizione.



SUGGERIMENTO Quando si applica il passacavo, lasciare all'esterno un tratto di cordone sufficiente in modo tale che ricada con la stessa lunghezza del cordone della strumentazione.

Installazione della faretra odontoiatrica A-dec 334pro/335pro/334/335

I passaggi sono gli stessi per l'installazione di un A-dec 334pro/335pro/334/335 su un centro di supporto A-dec 362.



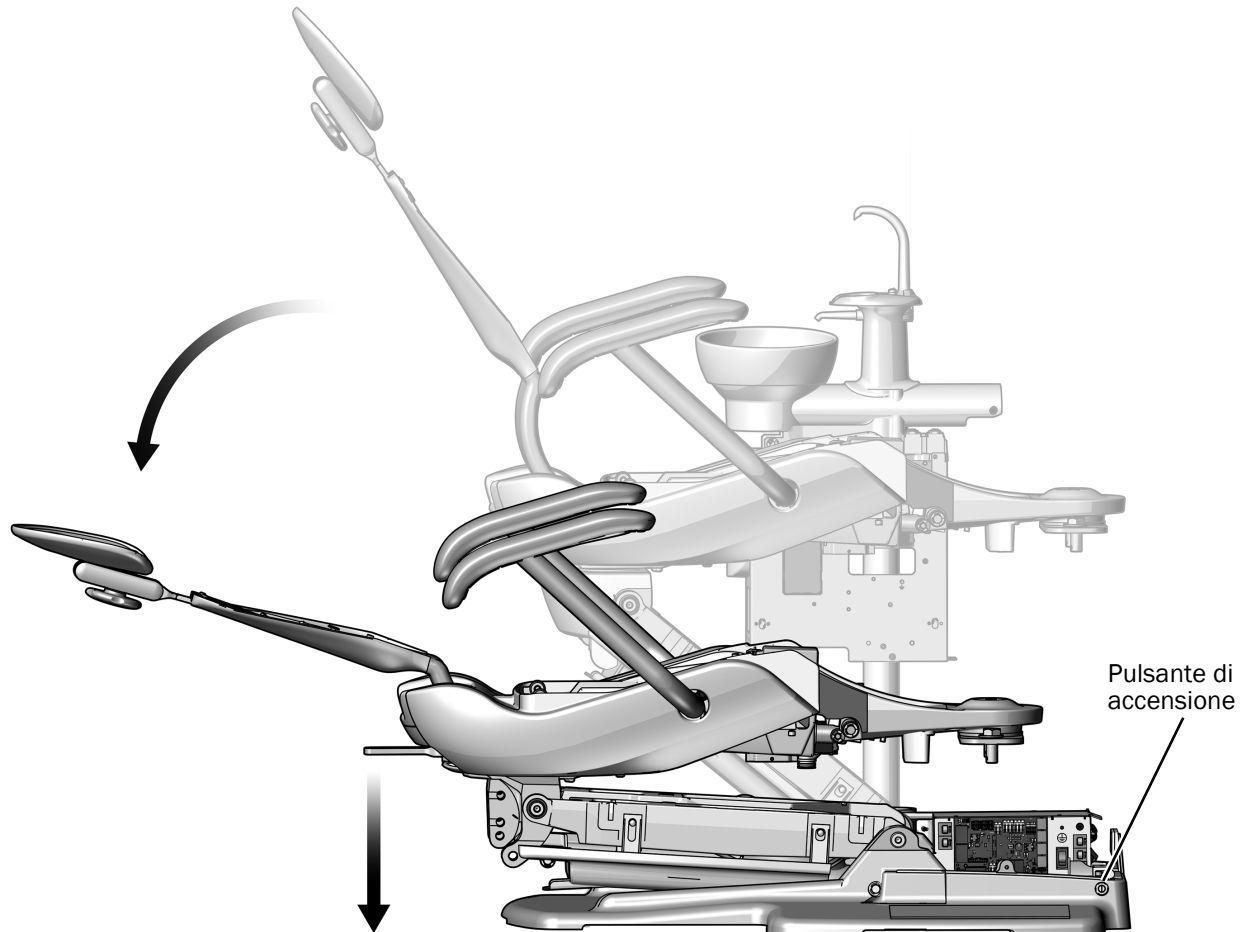
Faretra odontoiatrica A-dec 334pro Traditional su poltrona odontoiatrica A-dec 311

Utensili consigliati

- Set di cacciaviti a brugola
- Chiave combinata da 3/8 di pollice

Installazione dei componenti della faretra odontoiatrica

Passaggio 1.



- 1 Attivare l'alimentazione della poltrona.



ATTENZIONE Le schede elettroniche sono sensibili all'elettricità statica. Quando si entra in contatto con una scheda elettronica o si eseguono collegamenti da e verso di essa, è necessario attenersi alle precauzioni previste per le scariche elettrostatiche (electrostatic discharge, ESD). L'installazione delle schede elettroniche deve essere affidata esclusivamente a elettricisti o tecnici dell'assistenza qualificati.

- 2 Abbassare completamente la seduta della poltrona utilizzando il ponticello.



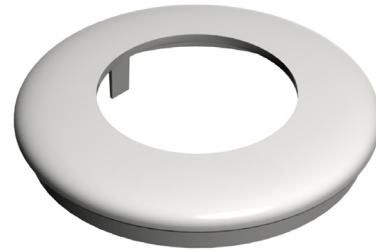
AVVERTENZA Il mancato spegnimento o scollegamento del riunito prima dell'inizio di questa procedura può causare danni al prodotto nonché lesioni fisiche gravi o il decesso.

- 3 Spegnere l'alimentazione della poltrona.

Passaggio 2.

1 Assicurarsi di inserire sul montante della faretra odontoiatrica l'anello di copertura adatto.

- Se il riunito include una faretra odontoiatrica ma non include la strumentazione assistente montata su braccio telescopico, utilizzare l'anello di copertura fornito con il montante della faretra odontoiatrica.



Anello di copertura da utilizzare per la faretra odontoiatrica senza strumentazione assistente

- Se il riunito include una faretra odontoiatrica e una strumentazione assistente A-dec 352 montata su braccio telescopico, utilizzare l'anello di copertura fornito con il kit.



Anello di copertura da utilizzare per la faretra odontoiatrica in presenza della strumentazione assistente A-dec 352 montata su braccio telescopico

Passaggio 3.

1 Sollevare la faretra odontoiatrica e poggiarla sopra la spalla, in modo da liberare una mano per l'inserimento del fascio di cordini.

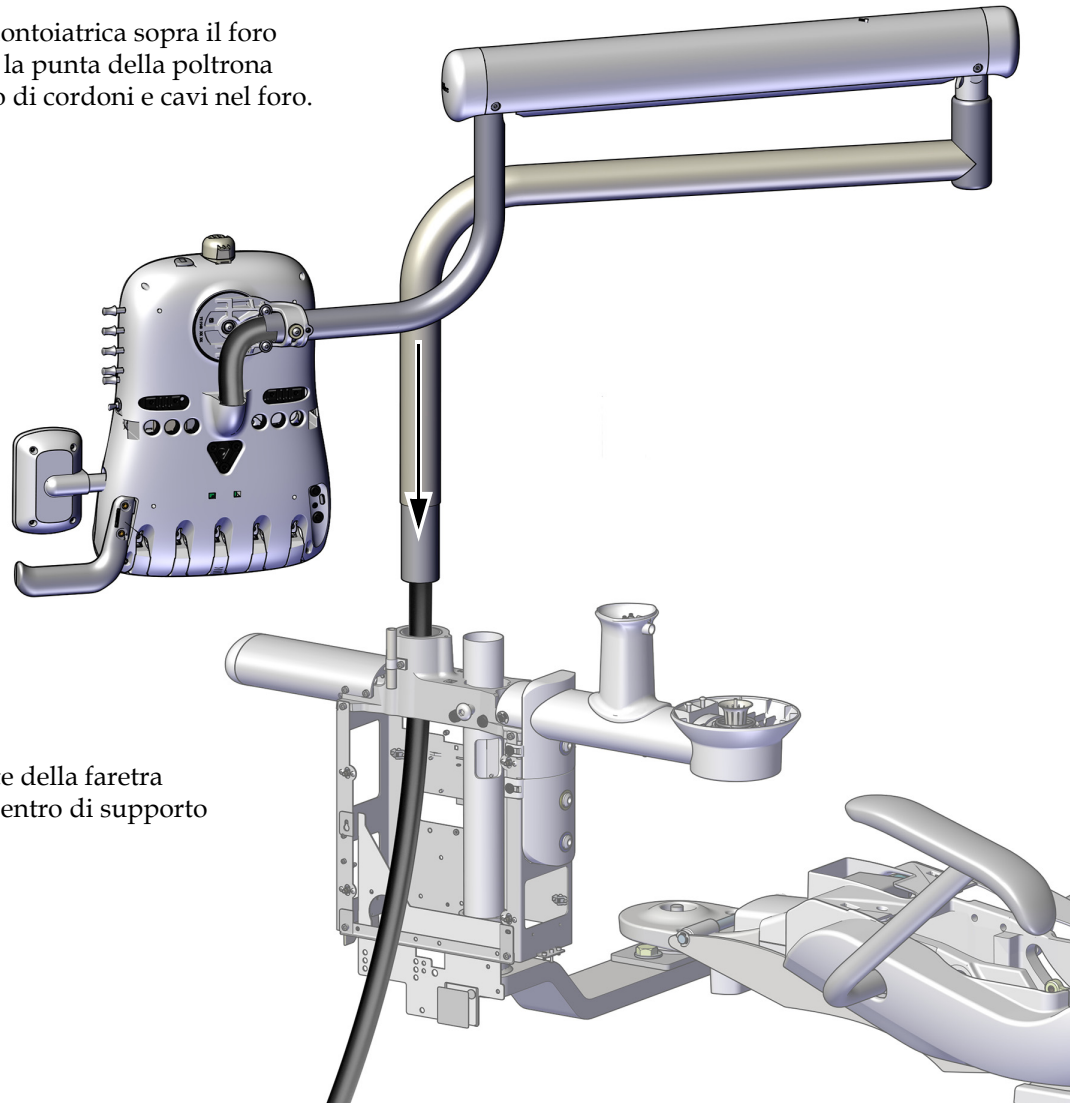


In figura, A-dec 334pro

Passaggio 4.

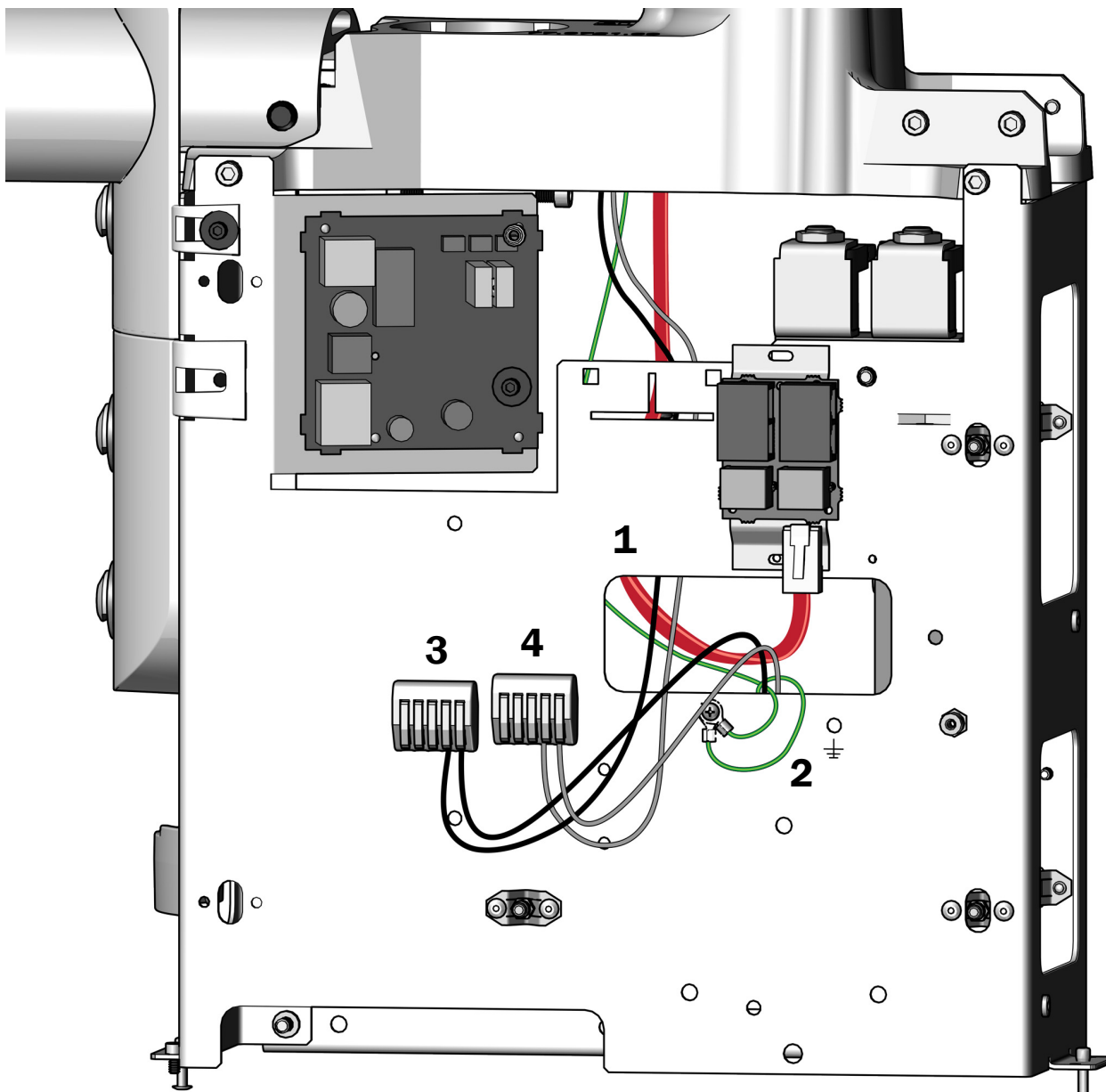
- 1** Tenere la faretra odontoiatrica sopra il foro del montante verso la punta della poltrona e instradare il fascio di cordini e cavi nel foro.

In figura, A-dec 335pro



- 2** Inserire il montante della faretra odontoiatrica nel centro di supporto fissandolo bene.

Passaggio 5.



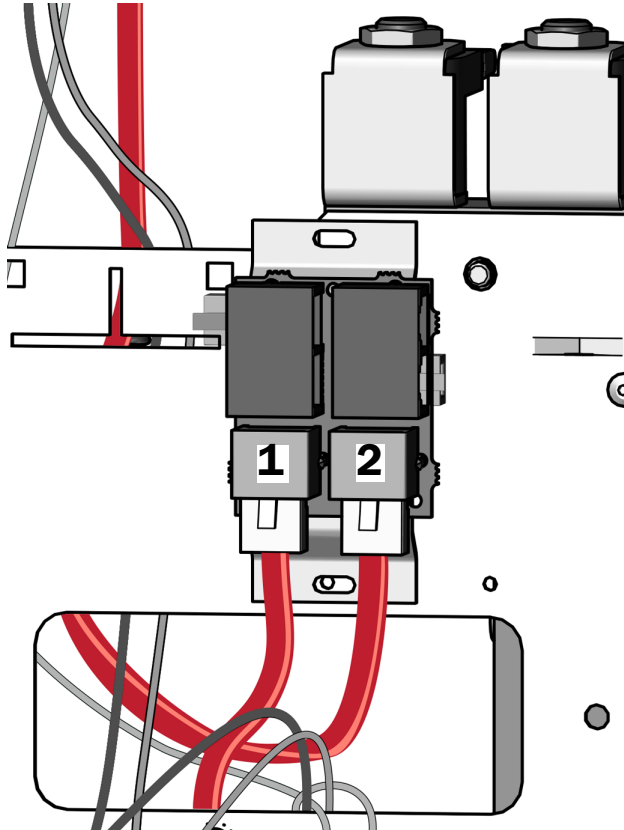
In figura, fili e cavo dati DCS2 rosso da 334pro/335pro

- 1** Instradare i fili e il cavo dati dalla faretra odontoiatrica attraverso il foro rettangolare all'esterno del telaio del centro di supporto.
- 2** Collegare il cavo di messa a terra.
- 3** Collegare il filo nero al connettore con un filo nero già collegato.
- 4** Collegare il filo grigio al connettore con un filo grigio già collegato.

Passaggio 6.

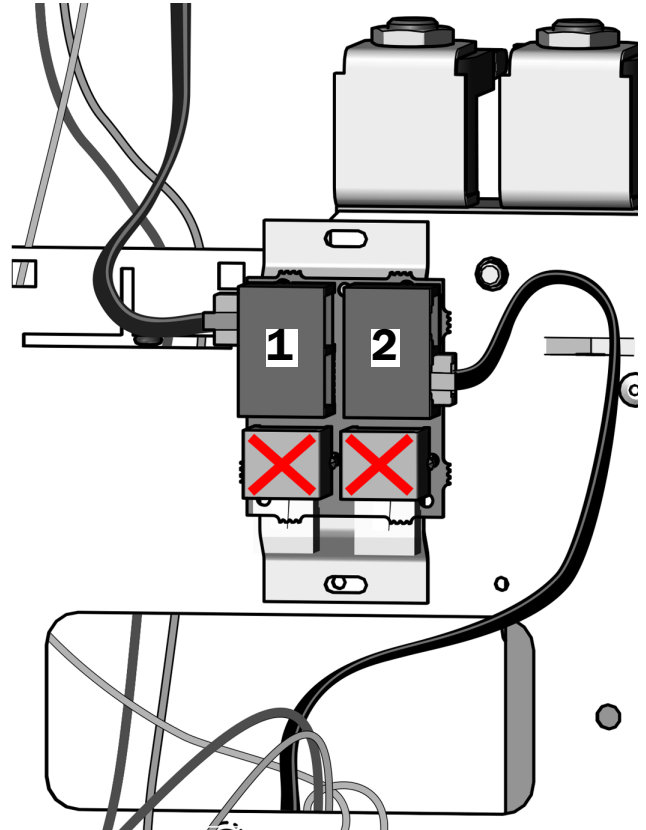
Effettuare una delle seguenti operazioni:

Faretre odontoiatriche A-dec 334pro/335pro



- 1** Instradare il cavo dati DCS2 **rosso** dalla scheda elettronica della poltrona attraverso il foro e collegarlo a una porta dati DCS2 **grigia**.
- 2** Collegare il cavo dati DCS2 **rosso** dalla faretra odontoiatrica a una porta dati DCS2 **grigia**.
- 3** Collegare il connettore nero a due posizioni al filo elettrico isolato nero da 24 V CA, se presente.
- 4** Avvolgere il cavo in eccesso e conservarlo nel centro di supporto.

Faretre odontoiatriche A-dec 334/335



ATTENZIONE Il collegamento di un cavo dati DCS1 nero a una porta DCS2 grigia può danneggiare il prodotto.

- 1** Collegare il cavo dati DCS1 **nero** dalla faretra odontoiatrica a una porta dati DCS1 **nera**.
- 2** Instradare il cavo dati DCS1 **nero** dalla scheda elettronica della poltrona attraverso il foro e collegarlo a una porta dati DCS1 **nera**.
- 3** Collegare il connettore nero a due posizioni al filo elettrico isolato nero da 24 V CA, se presente.
- 4** Avvolgere il cavo in eccesso e conservarlo nel centro di supporto.

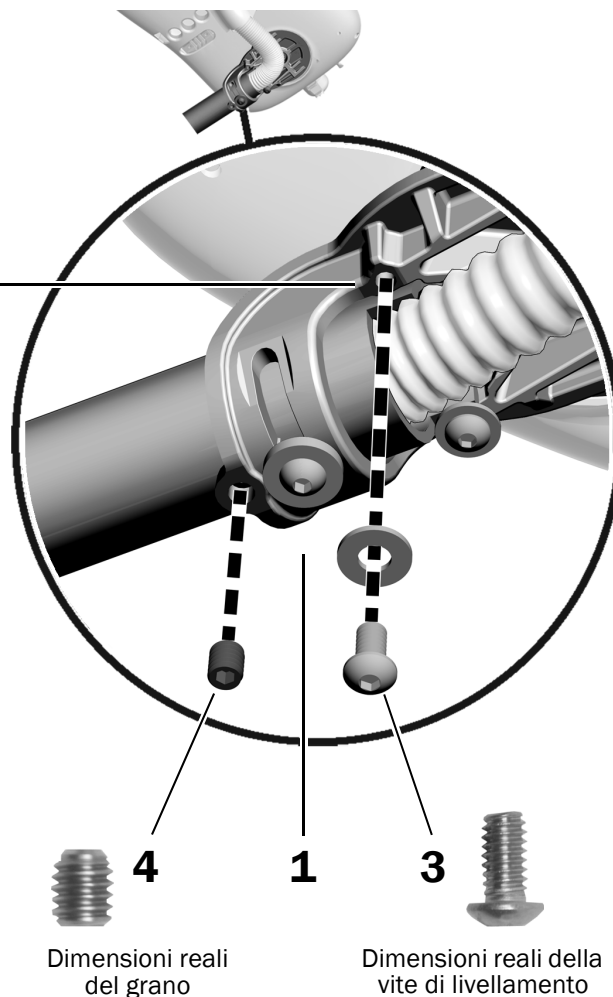
Passaggio 7.

1. Allentare la vite a testa bombata.



NOTA Non estrarre completamente la vite a testa bombata, ma allentarla a sufficienza per consentire il movimento della faretra.

2. Ruotare la faretra in modo che si trovi sopra il foro destinato alla vite di livellamento da inserire.
3. Installare e serrare la vite di livellamento e la rondella da 1/4-20 x 1/2 pollice.
4. Inserire il grano da 3/8 di pollice.
5. Serrare la vite a testa bombata.



Passaggio 8.

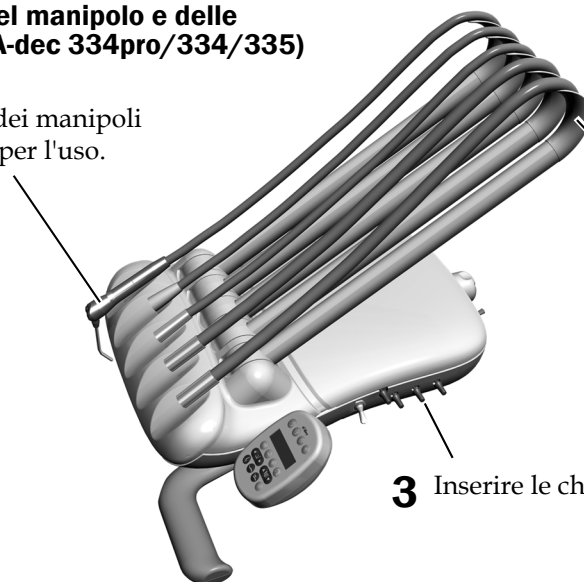
Installazione del cordone del manipolo e delle chiavi di regolazione (solo A-dec 334pro/334/335)

- 1 Collocare i cordoni dei manipoli in posizione, pronti per l'uso.

- 2 Solo faretre odontoiatriche A-dec 335 Continental. Inserire gli agganci della frusta.

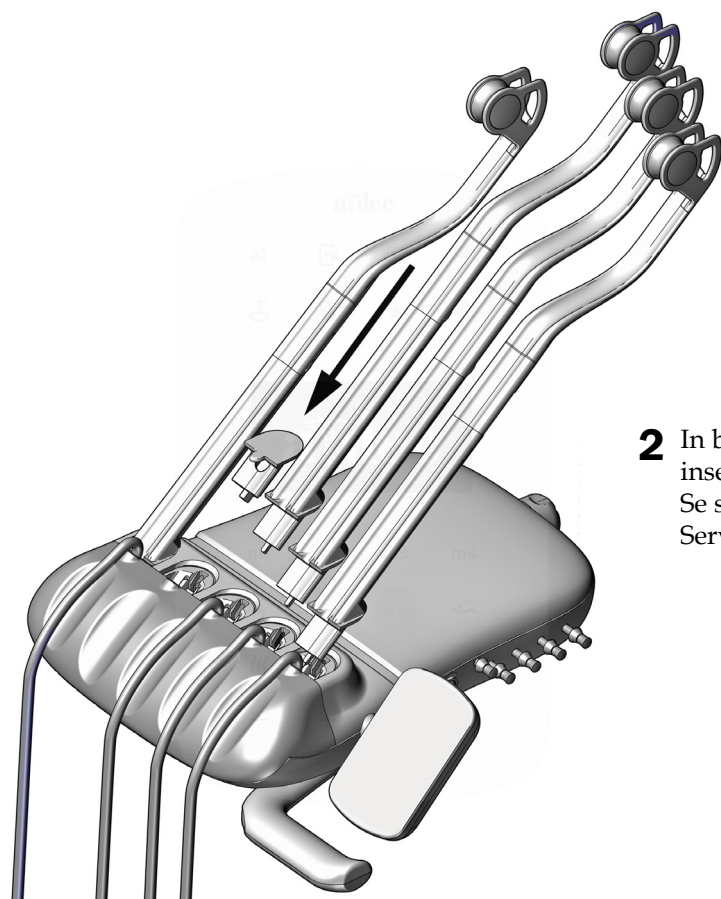
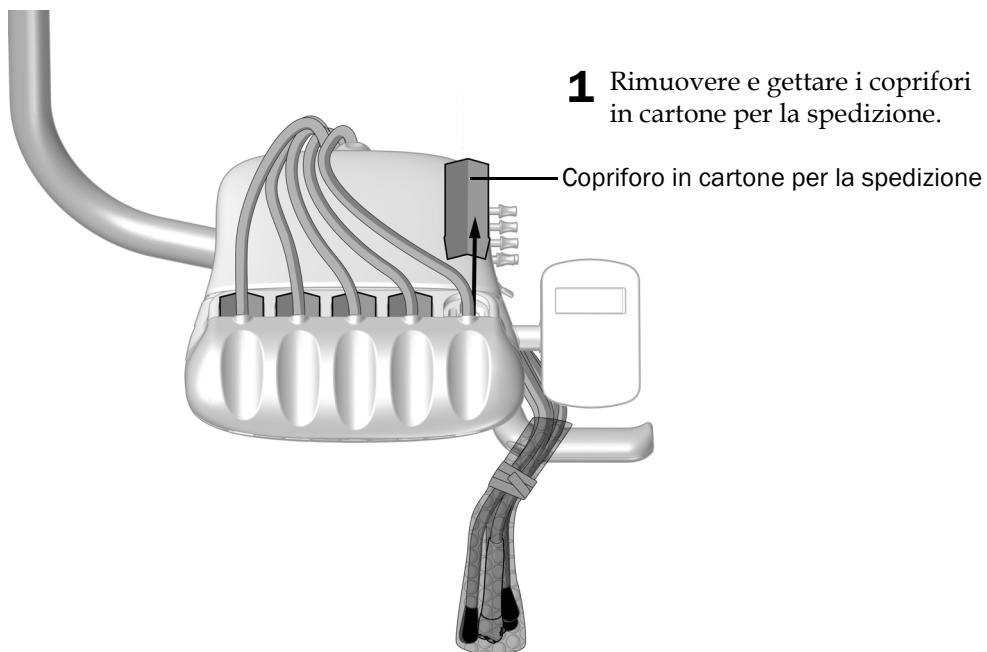
- 3 Inserire le chiavi di regolazione.

In figura, A-dec 335

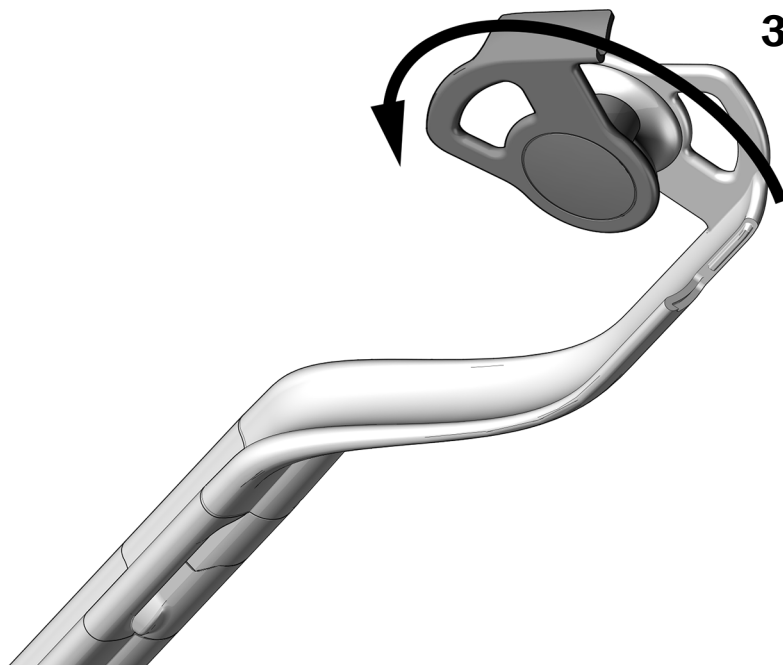


Passaggio 9.

Installazione delle fruste Continental e delle chiavi di regolazione (solo A-dec 335pro)



- 3** Per aprire la frusta, ruotare la guida del cordone di 90° in senso antiorario.



- 4** Instradare il cordone attraverso i gruppi frusta.
- 5** Chiudere la guida del cordone (assicurarsi che si chiuda con uno scatto).
- 6** Collocare il cordone del manipolo nei rispettivi alloggi e inserire le chiavette di regolazione nei fori disposti su un lato della faretra.



Installazione del supporto del portatray (opzionale)

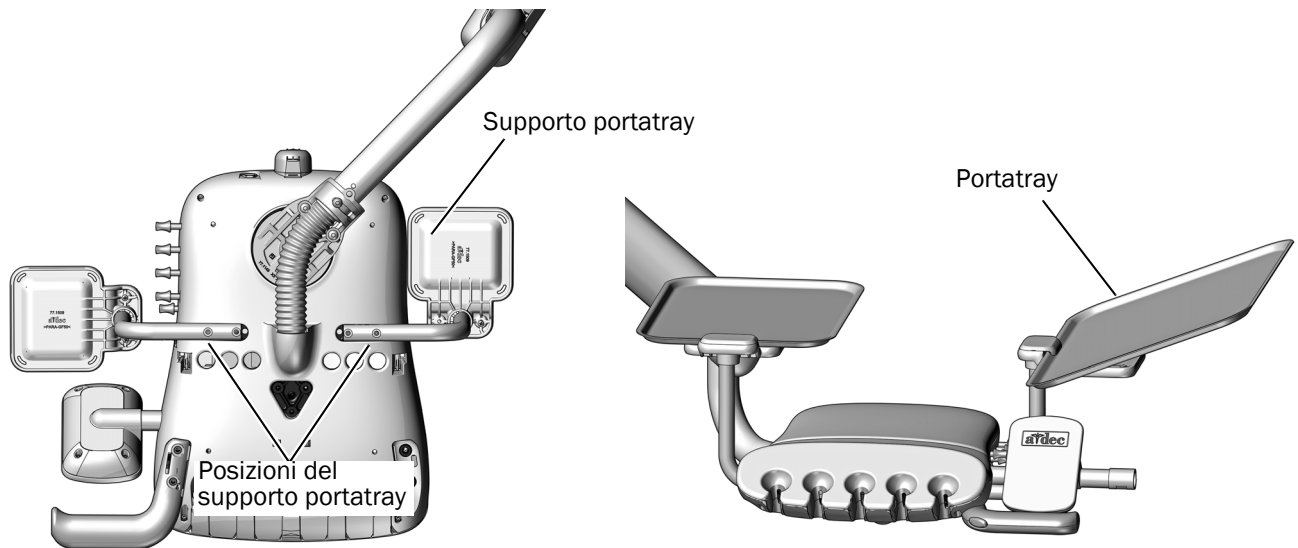
Per installare il supporto del portatray, selezionare il tipo di faretra odontoiatrica ed eseguire tutte le fasi della procedura.

Faretra odontoiatrica A-dec 334pro/334 Traditional

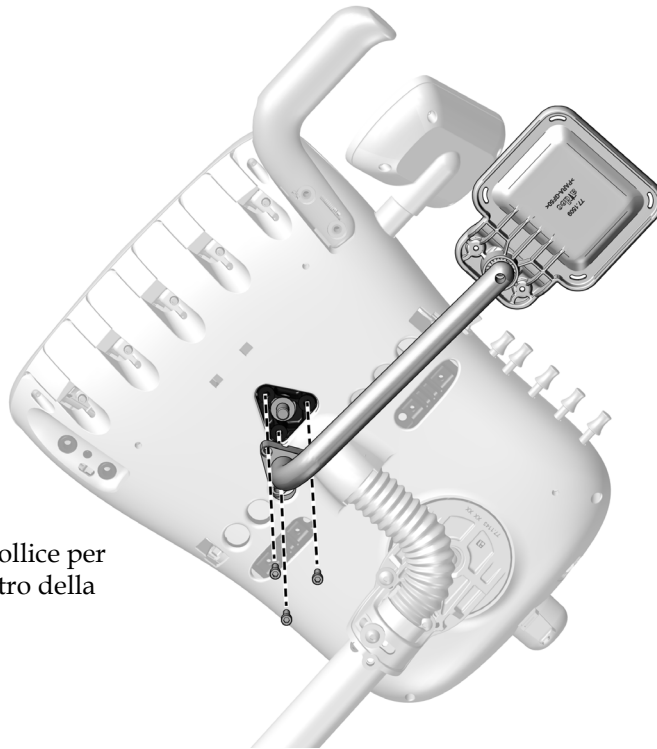
- 1** Utilizzare due viti a testa bombata da 10-32 x 1 pollice per fissare il supporto del portatray al lato della parte inferiore della faretra.
- 2** Inclinare un'estremità del portatray verso l'alto, posizionare il bordo del portatray sotto il bordo del supporto e abbassare il portatray in posizione.



SUGGERIMENTO Anche se il portatray può essere installato su uno qualsiasi dei due lati della faretra, conviene montarlo dal lato opposto delle chiavette di regolazione, in modo da rendere più agevole l'accesso alle chiavette.



Faretra odontoiatrica A-dec 335/335pro Continental



- 1** Utilizzare tre viti da 10-32 x 3/4 di pollice per fissare il braccio di montaggio al centro della base della faretra.

Installazione della lampada odontoiatrica A-dec

Se il riunito include una lampada odontoiatrica, installarla ora. Consultare il manuale d'installazione in dotazione con la lampada odontoiatrica.

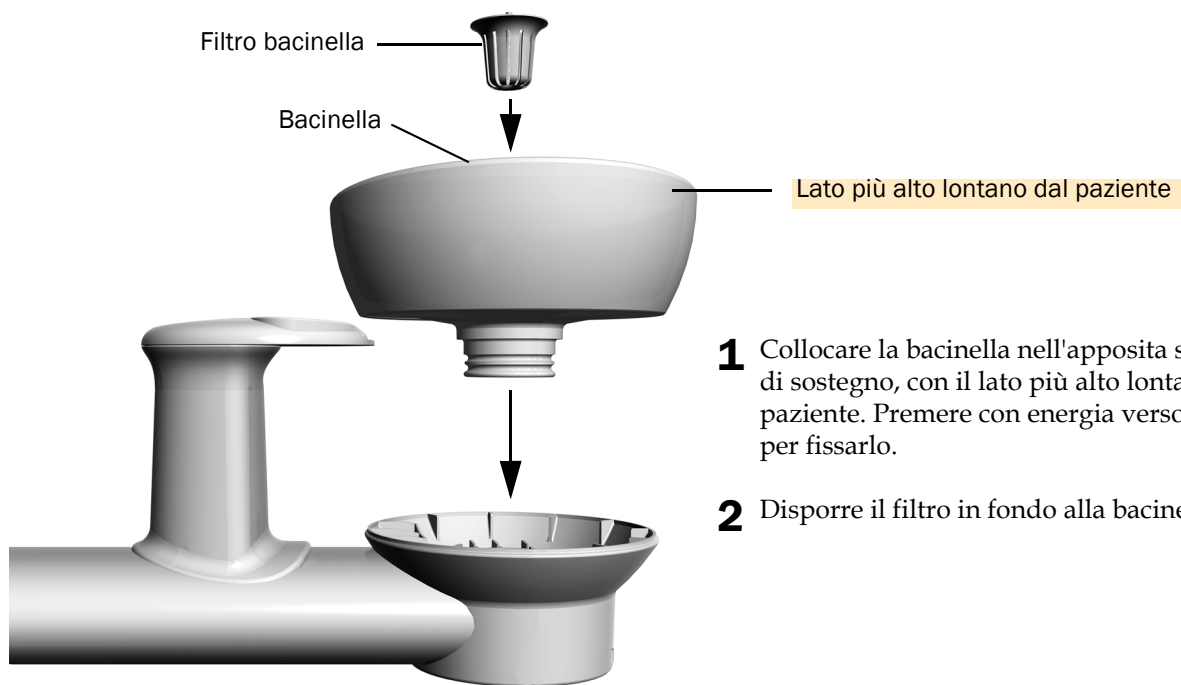
Installazione del braccio portamonitor

Se il riunito include un braccio portamonitor, installarlo ora. Consultare il manuale d'installazione in dotazione con il braccio portamonitor.

Installazione della bacinella



Passaggio 1.



Passaggio 2.



ATTENZIONE Durante l'installazione del fontanile riempimento bicchiere, evitare di ruotarlo perché potrebbe rompersi.

1 Per installare il fontanile riempimento bicchiere, spingerlo con un movimento dall'alto verso il basso.

2 Per installare l'erogatore destinato al risciacquo della bacinella, spingerlo nell'apposito foro con un movimento laterale.

Installazione della scatola allacciamenti separata



NOTA Prima di completare la procedura, installare tutti i moduli del riunito.

Utensili consigliati

- Cacciavite a croce Phillips



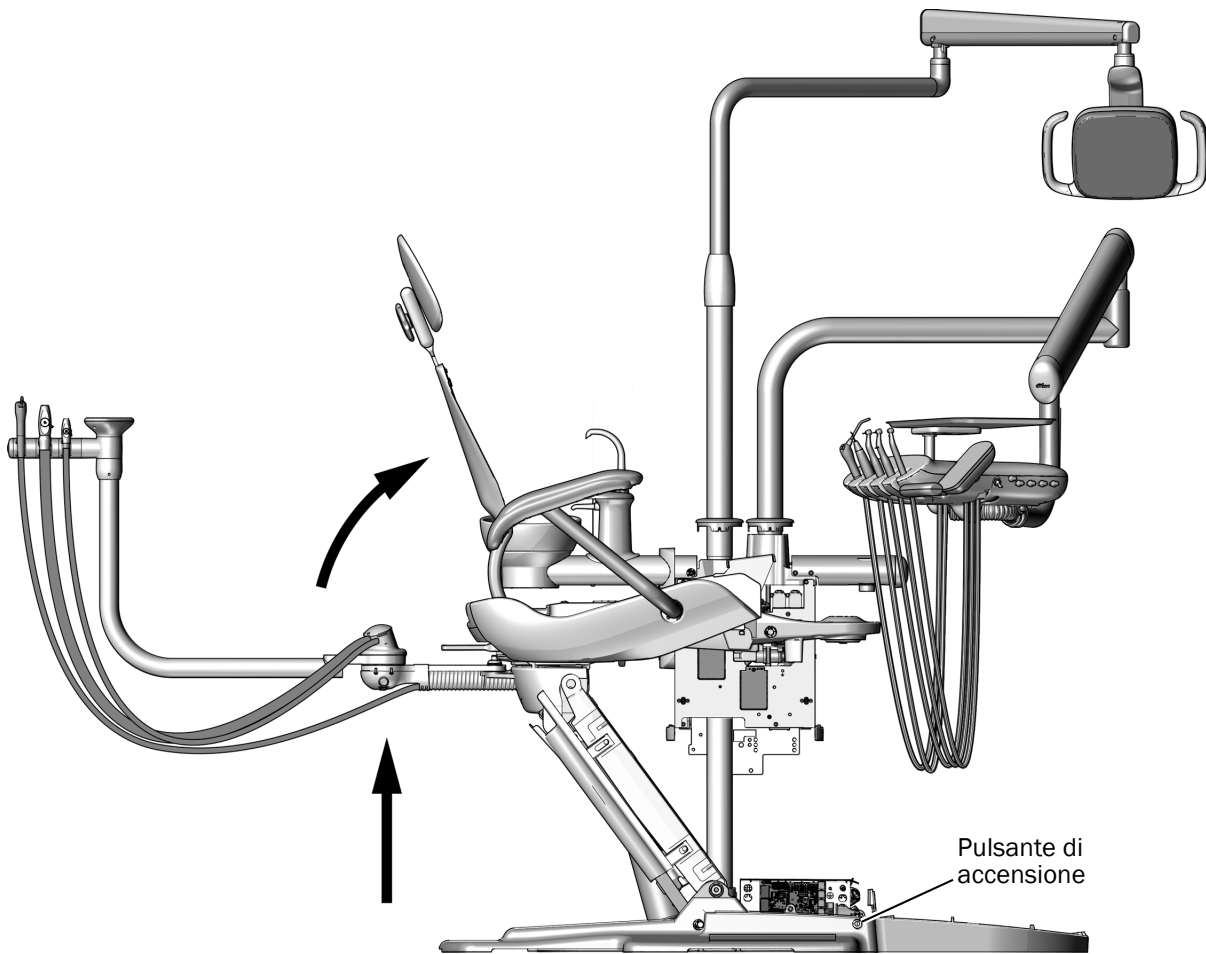
- 1** Rimuovere lo strato protettivo dalla scatola allacciamenti separata.
- 2** Posizionare la scatola allacciamenti a pavimento sopra le utenze.
- 3** Con un cacciavite a croce Phillips e sei viti n. 10 fissare la scatola allacciamenti al pavimento.

Instradamento delle utenze



ATTENZIONE Per evitare di danneggiare o scollegare fili e cordoni, non effettuare alcun collegamento fino a quando non saranno stati installati tutti i moduli del riunito.

Passaggio 1.



- 1** Attivare l'alimentazione del riunito.
- 2** Assicurarsi che lo schienale e il basamento della poltrona siano completamente sollevati.



ATTENZIONE Le schede elettroniche sono sensibili all'elettricità statica. Quando si entra in contatto con una scheda elettronica o si eseguono collegamenti da e verso di essa, è necessario attenersi alle precauzioni previste per le scariche elettrostatiche (electrostatic discharge, ESD). L'installazione delle schede elettroniche deve essere affidata esclusivamente a elettricisti o tecnici dell'assistenza qualificati.



AVVERTENZA Rischio di folgorazione. Durante la rimozione o la sostituzione delle coperture, prestare attenzione a non danneggiare alcun circuito elettrico o cordone. Una volta riposizionate, verificare che le coperture siano saldamente inserite.



AVVERTENZA Il mancato spegnimento o scollegamento del riunito prima dell'inizio di questa procedura può causare danni al prodotto nonché lesioni fisiche gravi o il decesso.

Passaggio 2. Spegnerne l'alimentazione del riunito.

Instradamento di fili e cordoni al basamento della poltrona e alla scatola allacciamenti separata

Per la configurazione del riunito, seguire tutta la sezione.

Poltrona odontoiatrica	Percorso del cavo dati	Percorso dei fili	Percorso del tubo
A-dec 311, 411, 511	Sotto la poltrona	Sotto la poltrona	Scatola allacciamenti separata
A-dec Cascade, Decade, Performer, con porte dati	Sotto la poltrona	Scatola allacciamenti separata	Scatola allacciamenti separata
Poltrone A-dec Cascade, Decade, Performer, Priority e di altri produttori senza porte dati	Scollegare e rimuovere il cavo dati.	Scatola allacciamenti separata	Scatola allacciamenti separata

Percorso sotto la poltrona 34

Percorso alla scatola allacciamenti separata 39

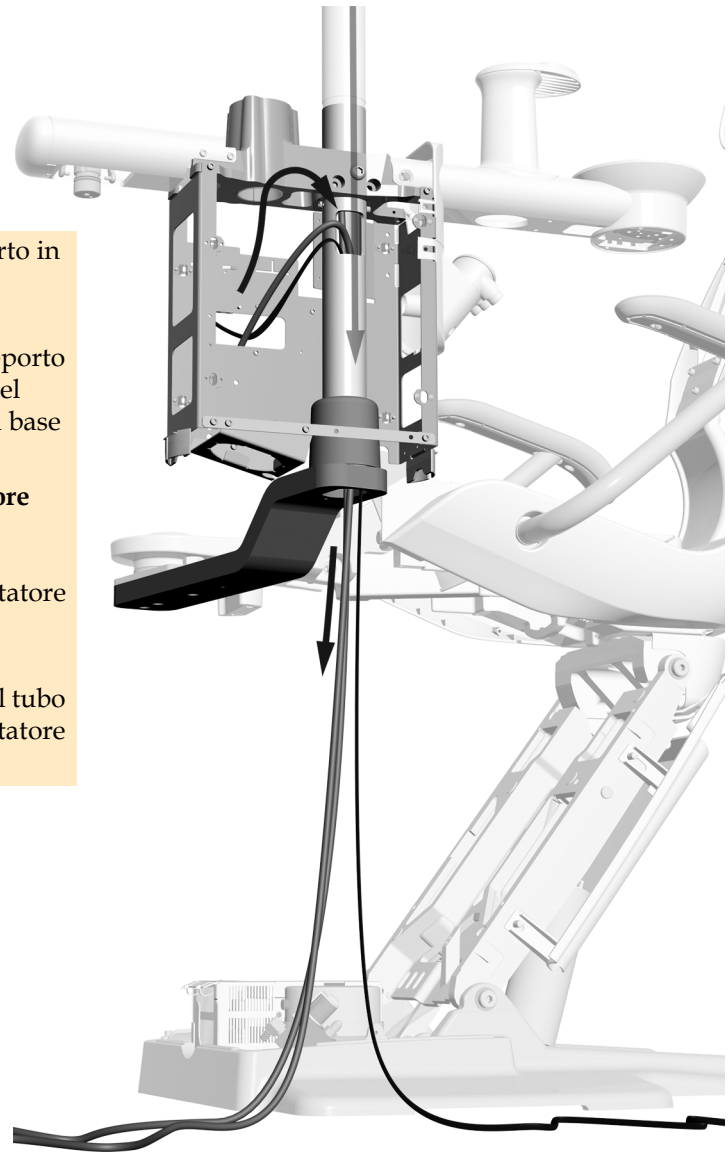
Percorso sotto la poltrona

Utensile consigliato

- Cutter

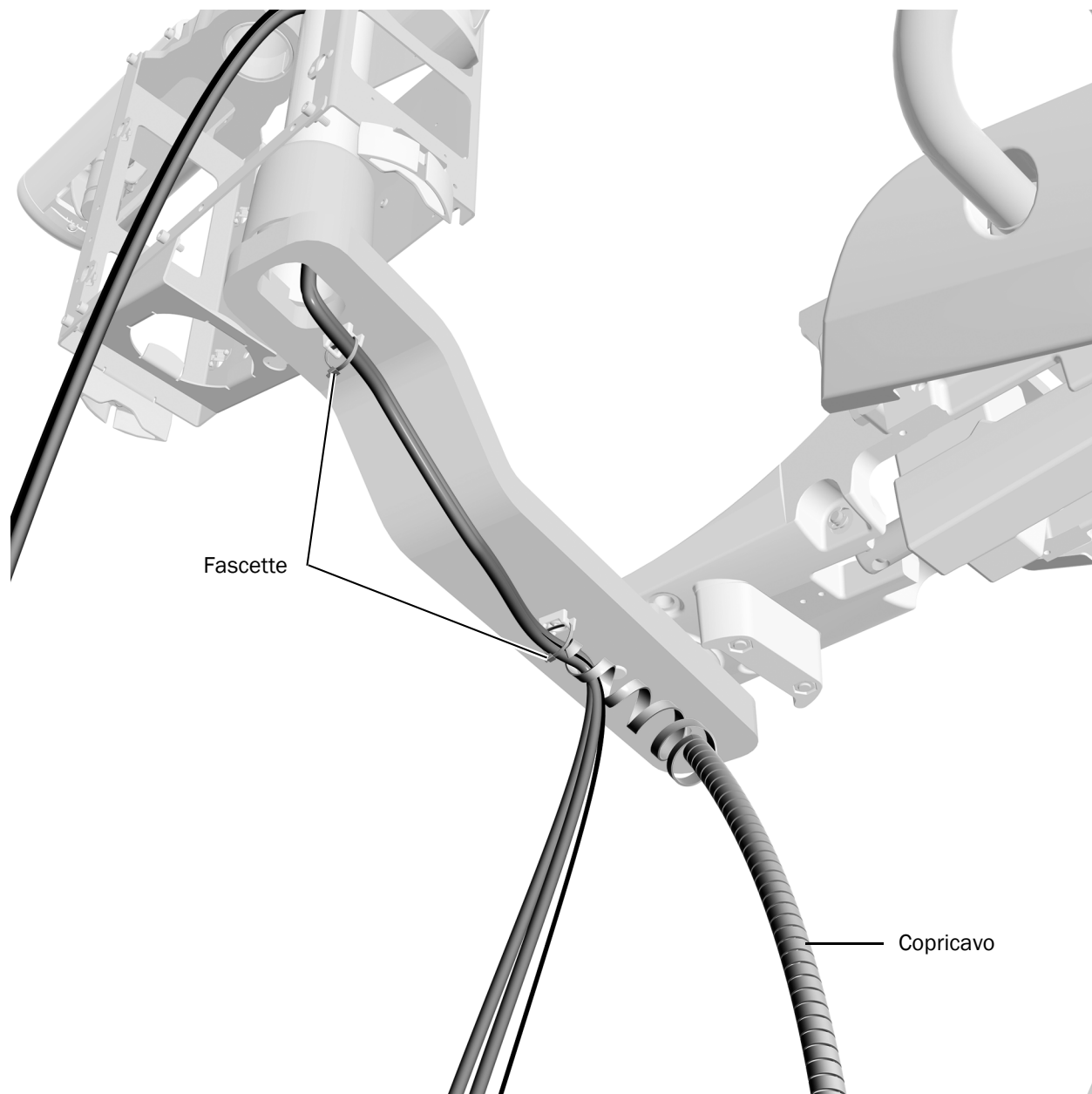
Passaggio 1.

- 1** Instradare i fili e il cavo dati del centro di supporto in base alla configurazione:
 - **Bracci adattatori con foro sotto il montante**
Instradare i fili e il cavo dati del centro di supporto attraverso il foro rettangolare nel montante del centro di supporto e verso il basso fuori dalla base del montante.
 - **Bracci adattatori con foro sulla parte superiore vicino al montante**
Instradare il cavo dati del centro di supporto attraverso il foro e all'interno del braccio adattatore fino al braccio di sollevamento.
 - **Bracci adattatori senza foro**
Instradare i cavi di alimentazione attraverso il tubo spiralato e il cavo dati accanto al braccio adattatore e fuori dalla base del centro di supporto.



In figura, centro di supporto A-dec 362 su braccio adattatore con foro sotto il montante su poltrona odontoiatrica A-dec 311

Passaggio 2.



- 1** Utilizzare le fascette per fissare il fascio di fili alla parte inferiore del braccio adattatore. Non serrare eccessivamente le fascette.



NOTA Se il braccio adattatore non dispone di staffe integrate, utilizzare i supporti con retro adesivo forniti nel kit per fissare il fascio come illustrato nell'immagine.

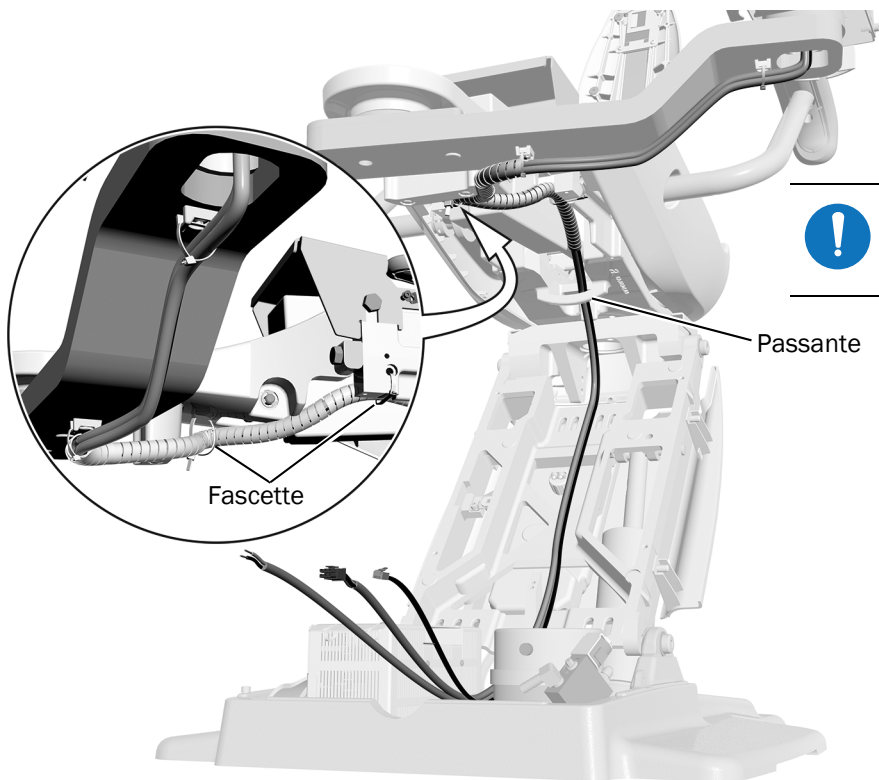
- 2** Tagliare le estremità delle fascette.
- 3** Installare il copricavo intorno ai fili e al cavo dati. Posizionare il copricavo iniziando dalla seconda fascetta.

Passaggio 3.

Completare la procedura di instradamento dei cavi in base al tipo di poltrona del riunito.

Poltrone odontoiatriche A-dec 311 e 411 36

Poltrone odontoiatriche A-dec 511, Cascade, Decade, Performer e Priority 37



Poltrona odontoiatrica A-dec 311

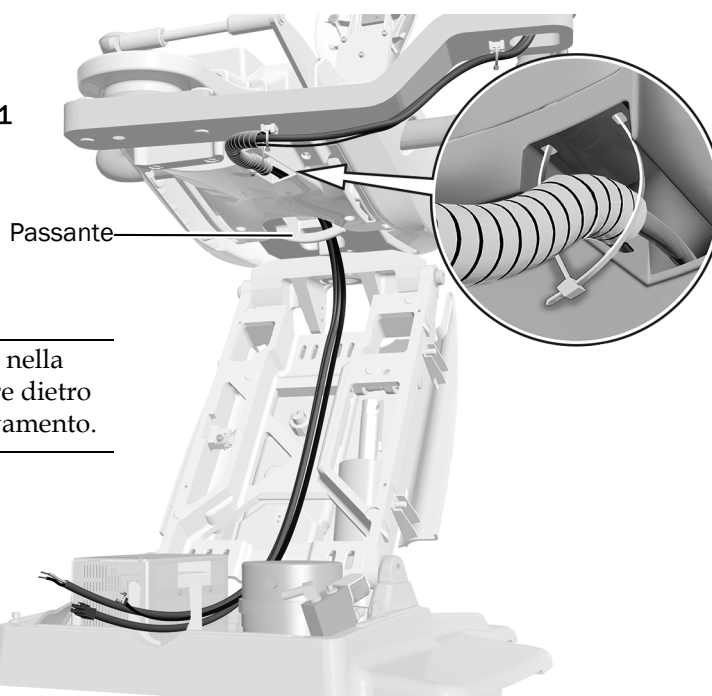


NOTA Fissare con due fascette e far passare dietro il passante sul braccio di sollevamento.

Passante

Fascette

Poltrona odontoiatrica A-dec 411



Passante



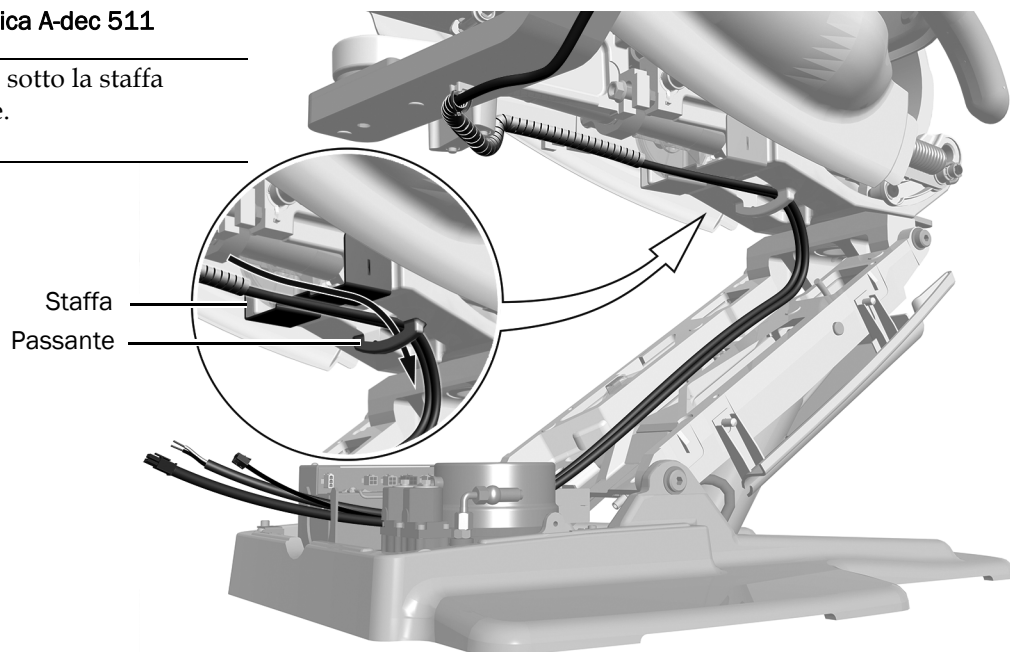
NOTA Fissare con una fascetta nella copertura inferiore e far passare dietro il passante sul braccio di sollevamento.

Passaggio 3. Continua

Poltrona odontoiatrica A-dec 511



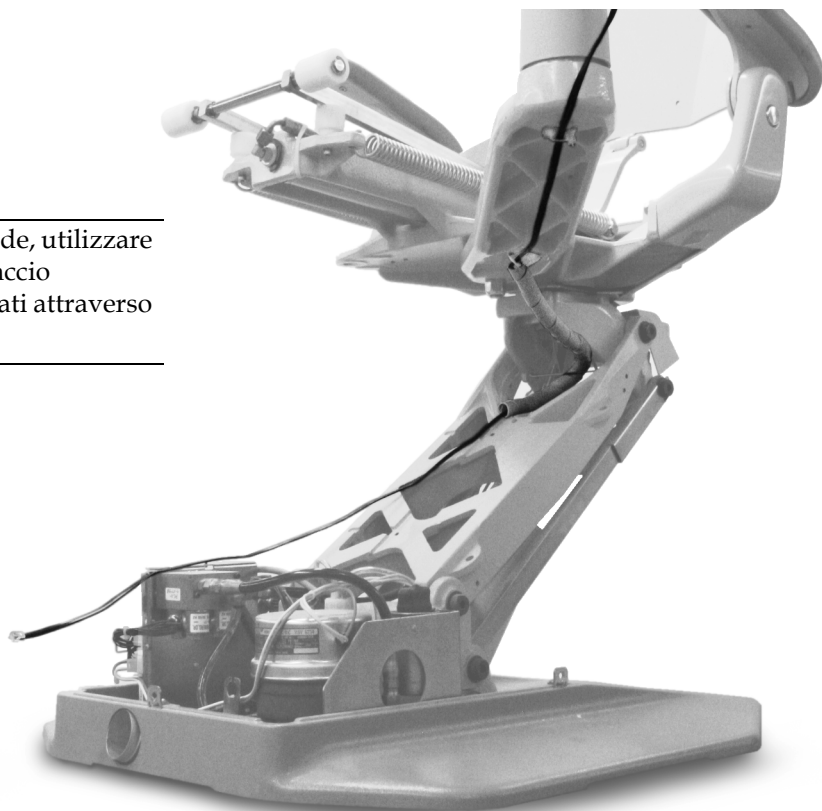
NOTA Far passare sotto la staffa e dietro il passante.



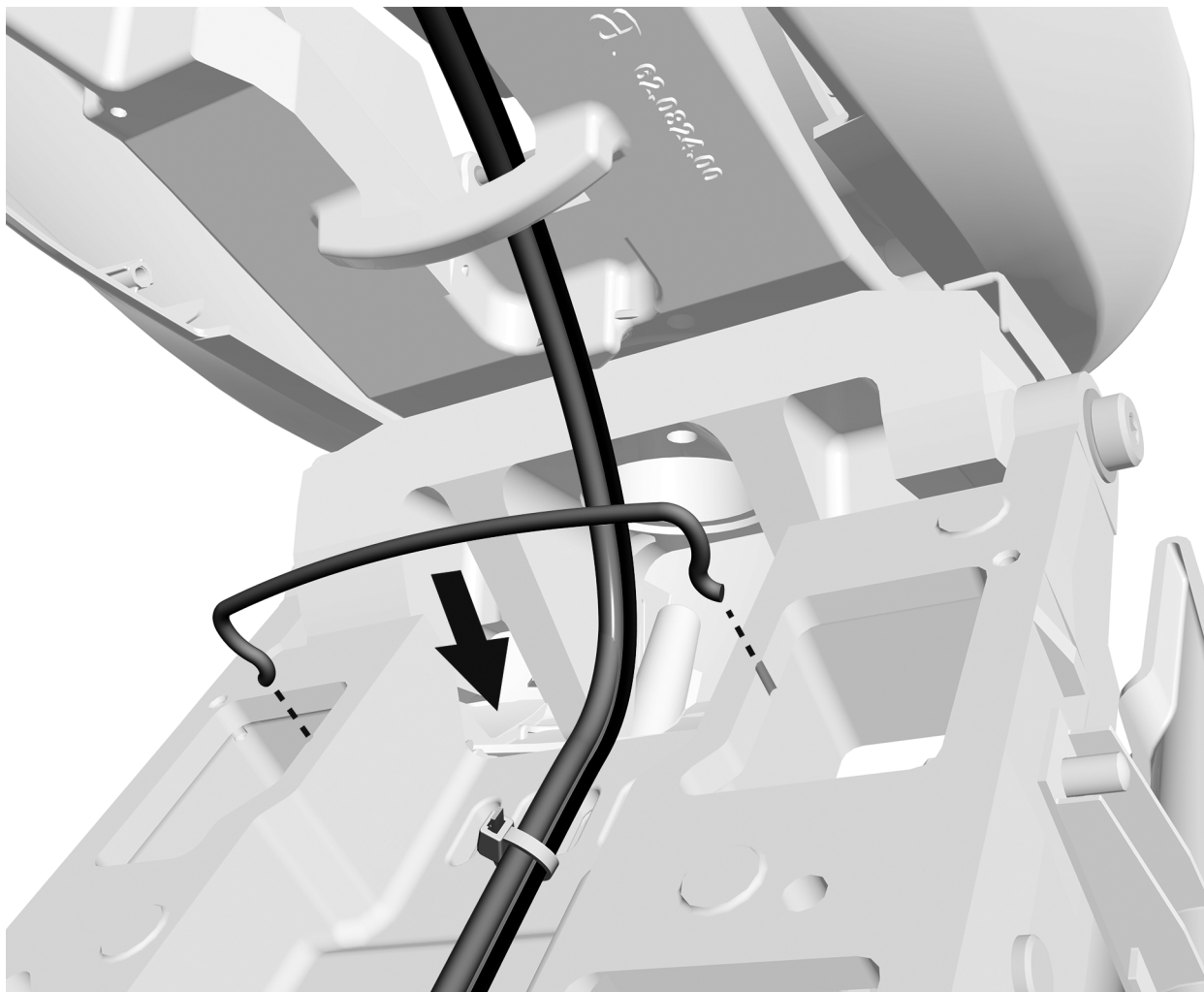
Poltrona odontoiatrica Cascade, Decade, Performer o Priority



NOTA Per le poltrone A-dec Cascade, utilizzare il foro nella parte superiore del braccio adattatore per far passare il cavo dati attraverso il braccio anziché sotto di esso.



Passaggio 4.



- 1** Se la poltrona include un gancio, installarlo sul braccio di sollevamento. Il gancio è fornito nel kit della scatola allacciamenti a pavimento.
- 2** Raggruppare i fili con delle fascette per un aspetto più ordinato.



ATTENZIONE Non fissare i fili al braccio di sollevamento. I fili devono muoversi liberamente insieme alla poltrona.

Percorso alla scatola allacciamenti separata

Utensili consigliati

- Cutter
- Set di cacciaviti a brugola

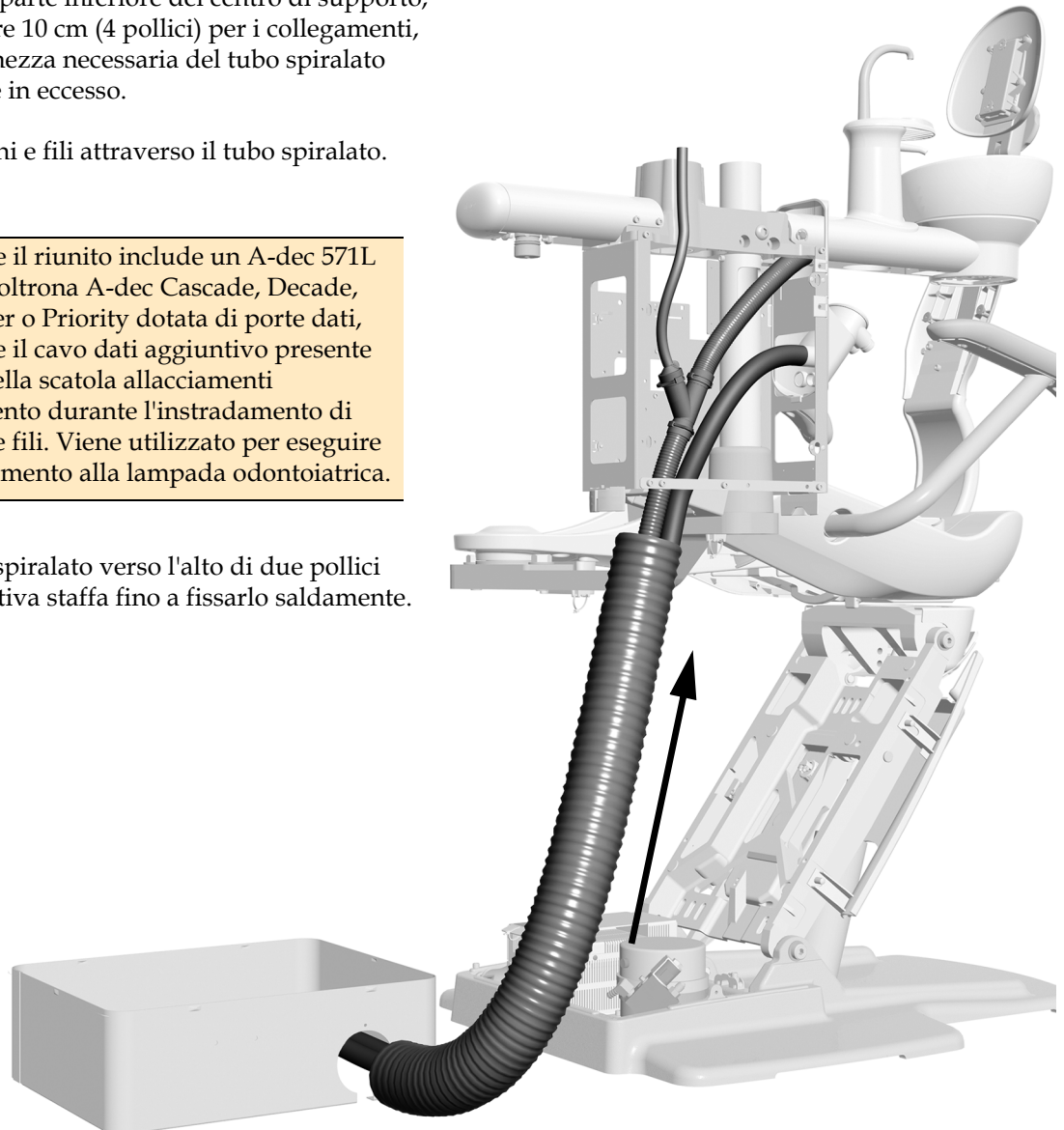
Passaggio 1.

- 1** Misurare la distanza fra la scatola allacciamenti a pavimento e la parte inferiore del centro di supporto, quindi aggiungere 10 cm (4 pollici) per i collegamenti, calcolare la lunghezza necessaria del tubo spiralato e tagliare la parte in eccesso.
- 2** Instradare cordoni e fili attraverso il tubo spiralato.



NOTA Se il riunito include un A-dec 571L su una poltrona A-dec Cascade, Decade, Performer o Priority dotata di porte dati, includere il cavo dati aggiuntivo presente nel kit della scatola allacciamenti a pavimento durante l'instradamento di cordoni e fili. Viene utilizzato per eseguire il collegamento alla lampada odontoiatrica.

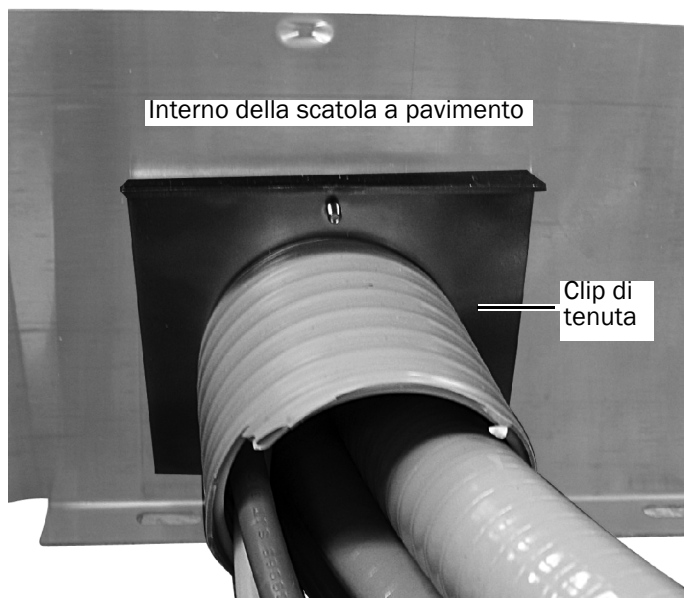
- 3** Spingere il tubo spiralato verso l'alto di due pollici attraverso la relativa staffa fino a fissarlo saldamente.



NOTA Instradare gli elementi direttamente dalla parte inferiore del centro di supporto nel tubo spiralato. Non instradare fili o cavi dati attraverso il montante del centro di supporto e poi nel tubo spiralato.

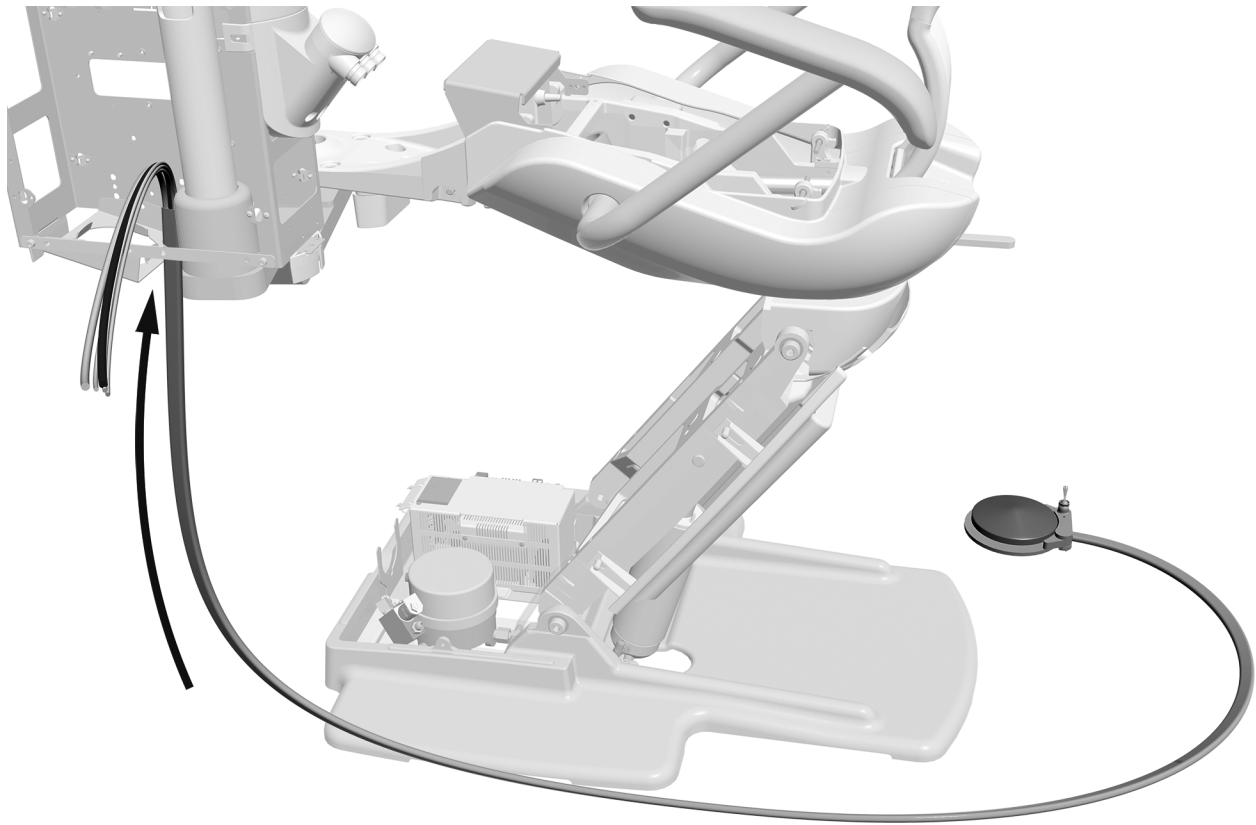
Passaggio 2.

- 1** Far passare il tubo spiralato nella scatola allacciamenti a pavimento.
- 2** Con una chiave a brugola applicare la clip di tenuta alla scatola allacciamenti a pavimento e fissare il tubo spiralato.
- 3** Inserire i cappucci nei fori inutilizzati nella scatola allacciamenti a pavimento.



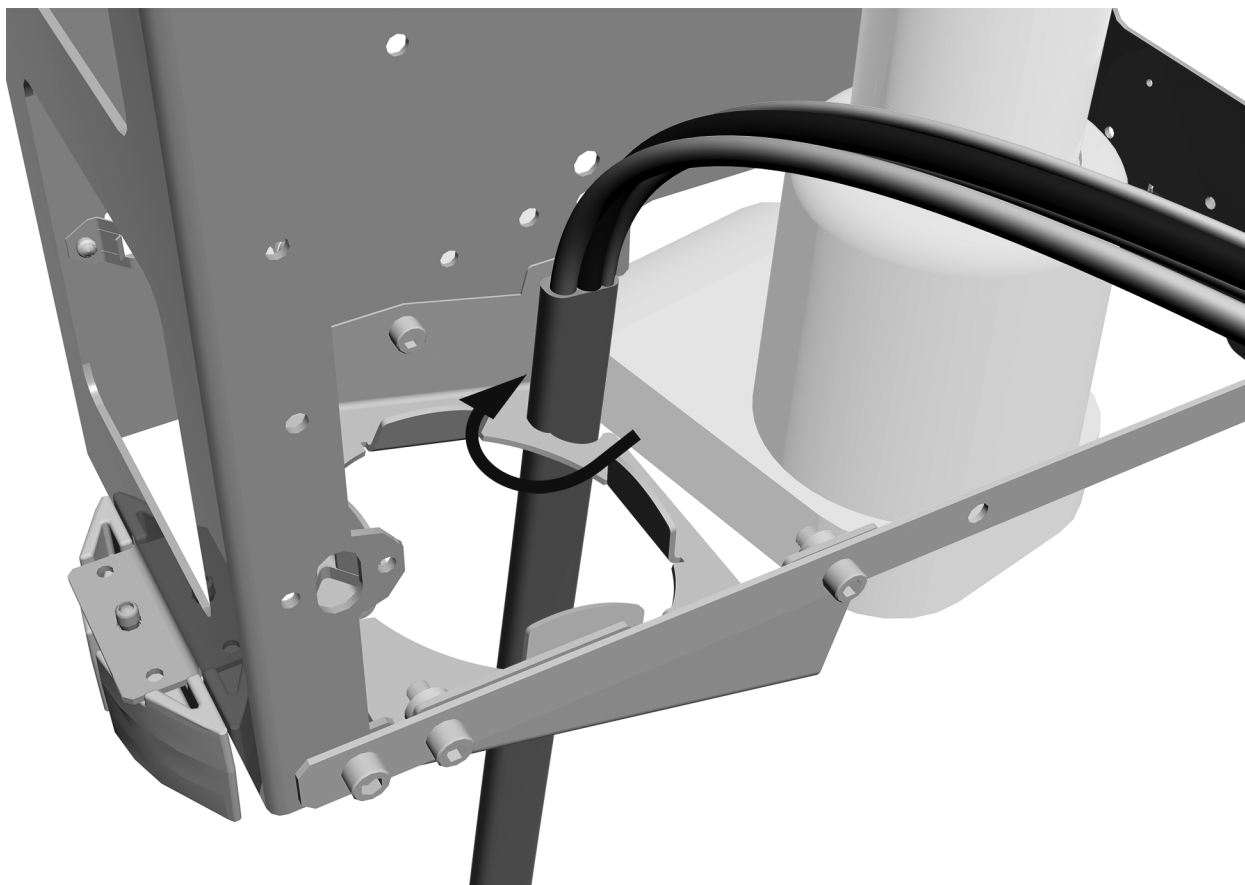
Percorso del cordone della pedaliera comando strumenti al centro di supporto

Passaggio 1.



- 1** Disporre la pedaliera comando strumenti in posizione di lavoro e instradare il cordone fino alla parte inferiore del centro di supporto.

Passaggio 2.



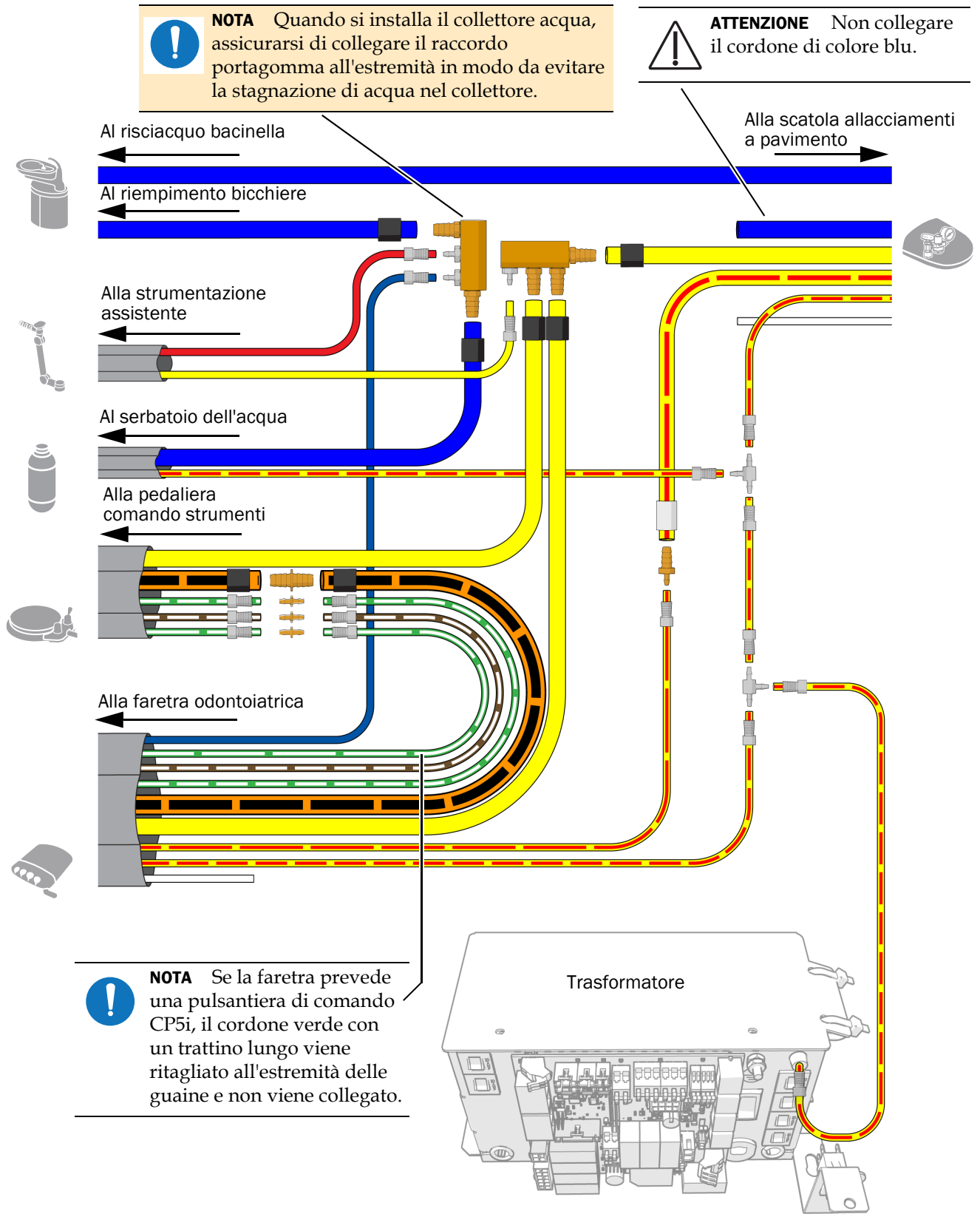
- 1** Con le nervature del cordone rivolte verso la parete del centro di supporto, inserire il cordone della pedaliera comando strumenti nella fessura del telaio del tubo spiralato.
- 2** Ruotare il cordone in senso orario per fissarlo nella fessura.

Collegamento dei cordoni del centro di supporto

Utensili consigliati

- Cutter
- Utensile per fascette stringi tubo (manicotti)

Collegare i cordoni in base al diagramma di flusso illustrato nella pagina seguente.



Collegamento dei cavi elettrici e del cavo dati



ATTENZIONE Per evitare di danneggiare o scollegare fili e cordoni, non effettuare alcun collegamento prima di aver installato tutti i moduli del riunito.



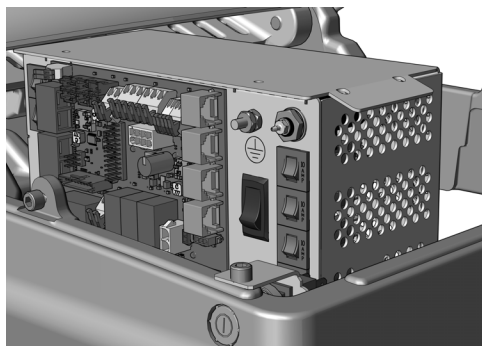
ATTENZIONE Le schede elettroniche sono sensibili all'elettricità statica. Quando si entra in contatto con una scheda elettronica o si eseguono collegamenti da e verso di essa, è necessario attenersi alle precauzioni previste per le scariche elettrostatiche (electrostatic discharge, ESD). L'installazione delle schede elettroniche deve essere affidata esclusivamente a elettricisti o tecnici dell'assistenza qualificati.



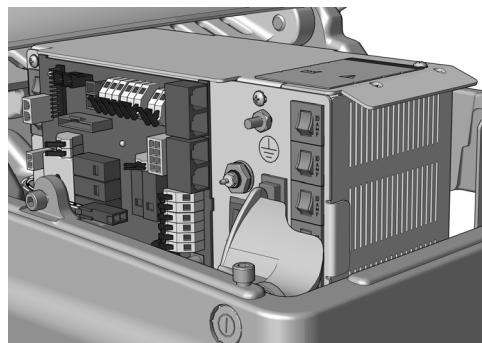
AVVERTENZA Il mancato spegnimento o scollegamento del riunito prima dell'inizio di questa procedura può causare danni al prodotto nonché lesioni fisiche gravi o il decesso.

1. Spegnerne l'alimentazione del riunito.

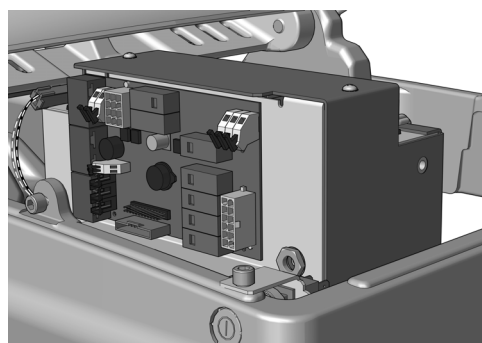
Eseguire tutti i passaggi riportati nella sezione sottostante in base al tipo di trasformatore del riunito.



Collegamento dei fili e del cavo dati a un trasformatore A-dec universale fabbricato dopo giugno 202346



Collegamento dei fili e del cavo dati a trasformatori A-dec 311/411 fabbricati prima di giugno 2023.48



Collegamento dei fili e del cavo dati a un trasformatore A-dec 511 fabbricato prima di giugno 202351

Collegamento dei fili e del cavo dati a un trasformatore A-dec universale fabbricato dopo giugno 2023

Faretra odontoiatrica A-dec 334pro/335pro	46
Faretra odontoiatrica A-dec 334/335	47

Faretra odontoiatrica A-dec 334pro/335pro

Utensili consigliati

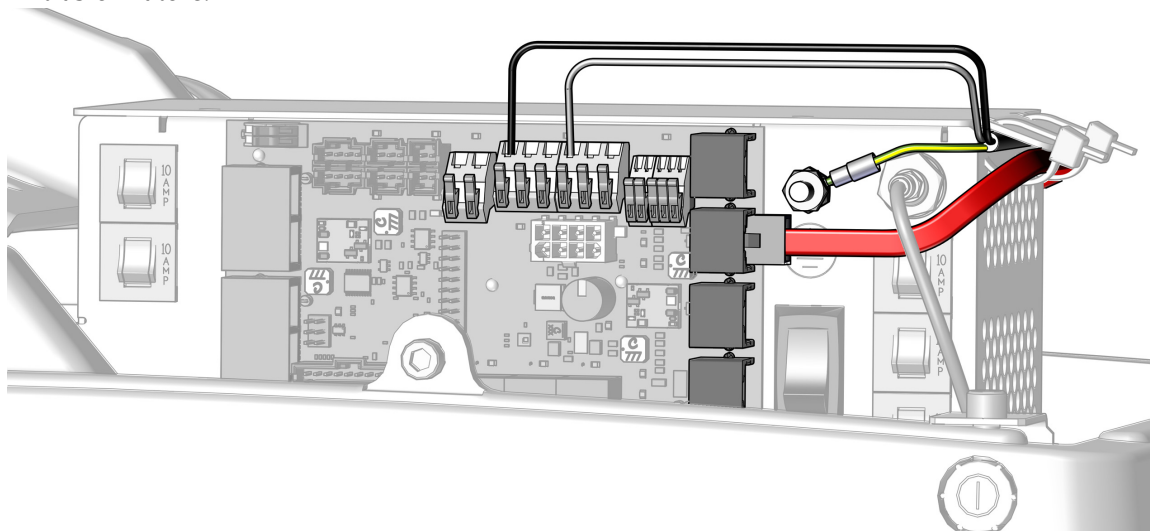
- Cutter
- Chiave combinata da 3/8 di pollice

1. Collegare il cavo di messa a terra al centro di supporto.
2. Collegare il filo nero alla morsettiera 0 V del centro di supporto.
3. Collegare il filo grigio alla morsettiera 24 V del centro di supporto.
4. Inserire il cavo dati rosso in una qualsiasi delle porte dati DCS2.



NOTA Eseguire il passaggio successivo solo se tutti i moduli della poltrona sono stati installati e tutti gli altri collegamenti elettrici sono stati completati. In caso contrario, completare innanzitutto tutti gli altri collegamenti elettrici al trasformatore, quindi procedere con il passaggio seguente.

5. Una volta effettuati tutti i collegamenti elettrici per i moduli del riunito, fissare i fili sotto il bordo del trasformatore.



Passaggio successivo

Proseguire con "Collegamento delle utenze della scatola allacciamenti a pavimento" a pagina 58.

Faretra odontoiatrica A-dec 334/335

Utensili consigliati

- Cutter
- Chiave combinata da 3/8 di pollice

1. Collegare il cavo di messa a terra al centro di supporto.
2. Collegare il filo nero alla morsettiera 0 V del centro di supporto.
3. Collegare il filo grigio alla morsettiera 24 V del centro di supporto.



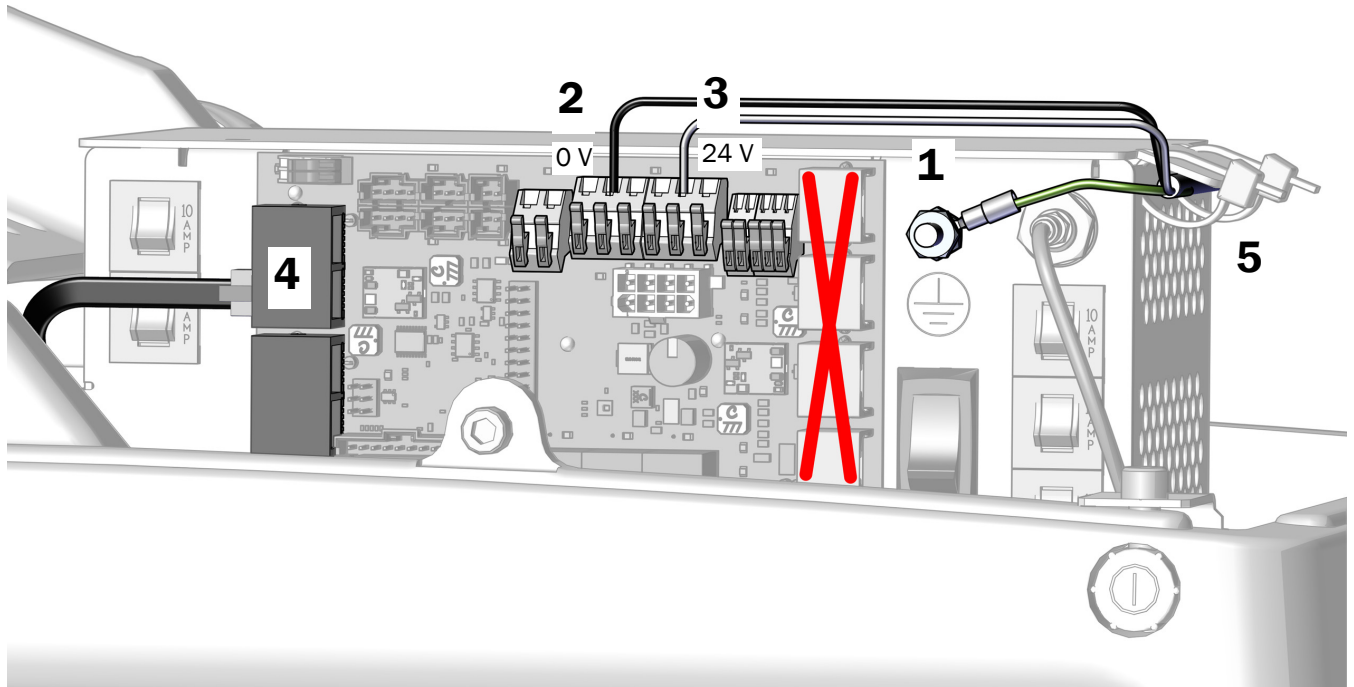
ATTENZIONE Il collegamento del cavo dati DCS1 nero a una porta DCS2 può danneggiare il prodotto.

4. Inserire il cavo dati in una qualsiasi porte dati DCS1.



NOTA Eseguire il passaggio successivo solo se tutti i moduli della poltrona sono stati installati e tutti gli altri collegamenti elettrici sono stati completati. In caso contrario, completare innanzitutto tutti gli altri collegamenti elettrici al trasformatore, quindi procedere con il passaggio seguente.

5. Una volta effettuati tutti i collegamenti elettrici per i moduli del riunito, fissare i fili sotto il bordo del trasformatore.



Passaggio successivo

Proseguire con "Collegamento delle utenze della scatola allacciamenti a pavimento" a pagina 58.

Collegamento dei fili e del cavo dati a trasformatori A-dec 311/411 fabbricati prima di giugno 2023

Faretra odontoiatrica A-dec 334pro/335pro	48
Faretra odontoiatrica A-dec 334/335	50

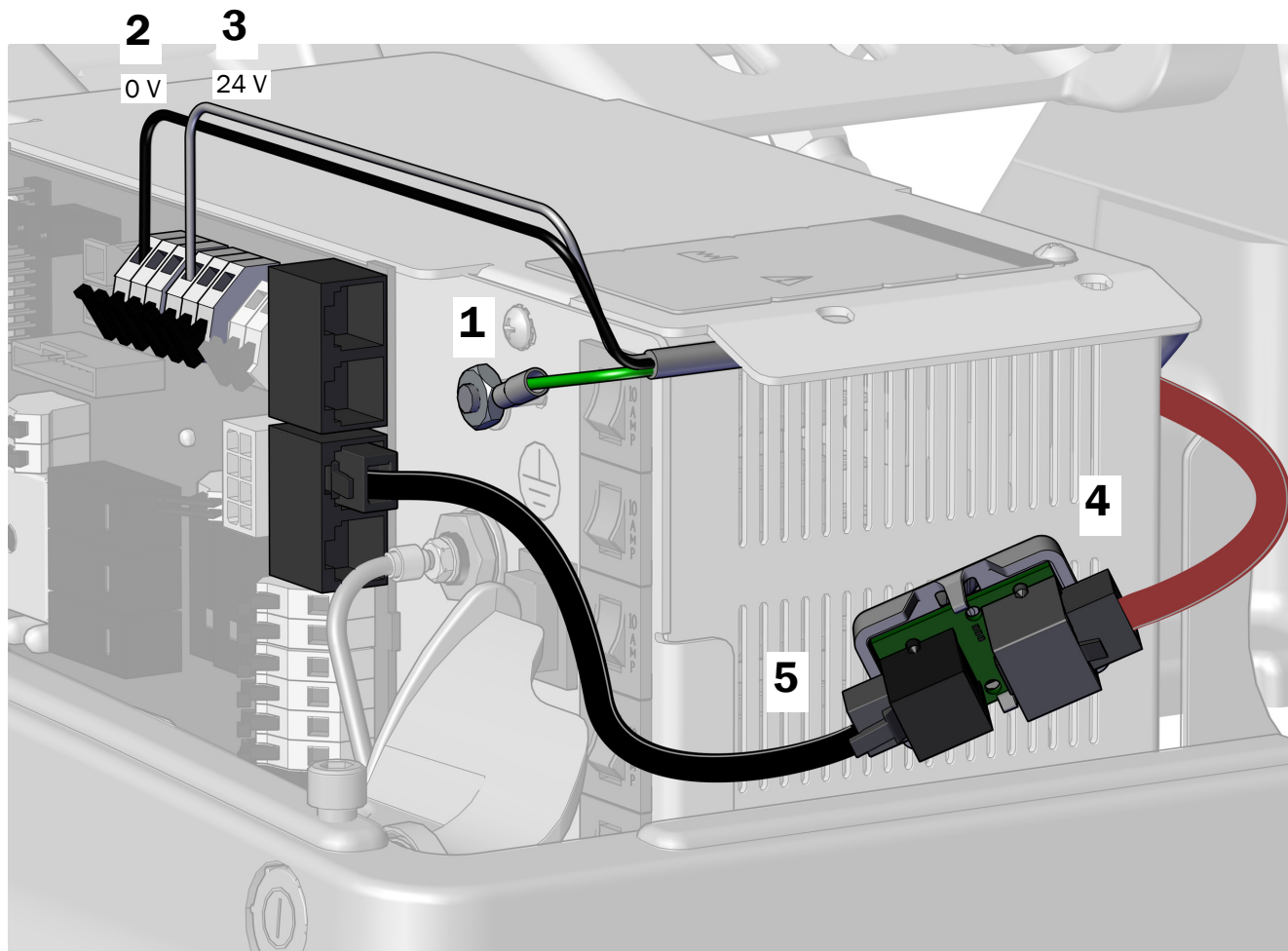
Utensili consigliati

- Cutter
- Chiave combinata da 3/8 di pollice

Faretra odontoiatrica A-dec 334pro/335pro

Passaggio 1.

1. Collegare il cavo di messa a terra al montante sul trasformatore.
2. Collegare il filo nero al connettore da 0 V.
3. Collegare il filo grigio al connettore da 24 V.
4. Con la porta grigia sulla scheda di conversione posizionata sul retro del trasformatore, collegare il cavo dati DCS2 rosso alla porta grigia.
5. Collegare il cavo dati DCS1 nero dalla porta nera sulla scheda di conversione a qualsiasi porta dati sul trasformatore.



Passaggio 2.

1. Rimuovere la carta di protezione dalla scheda di conversione.



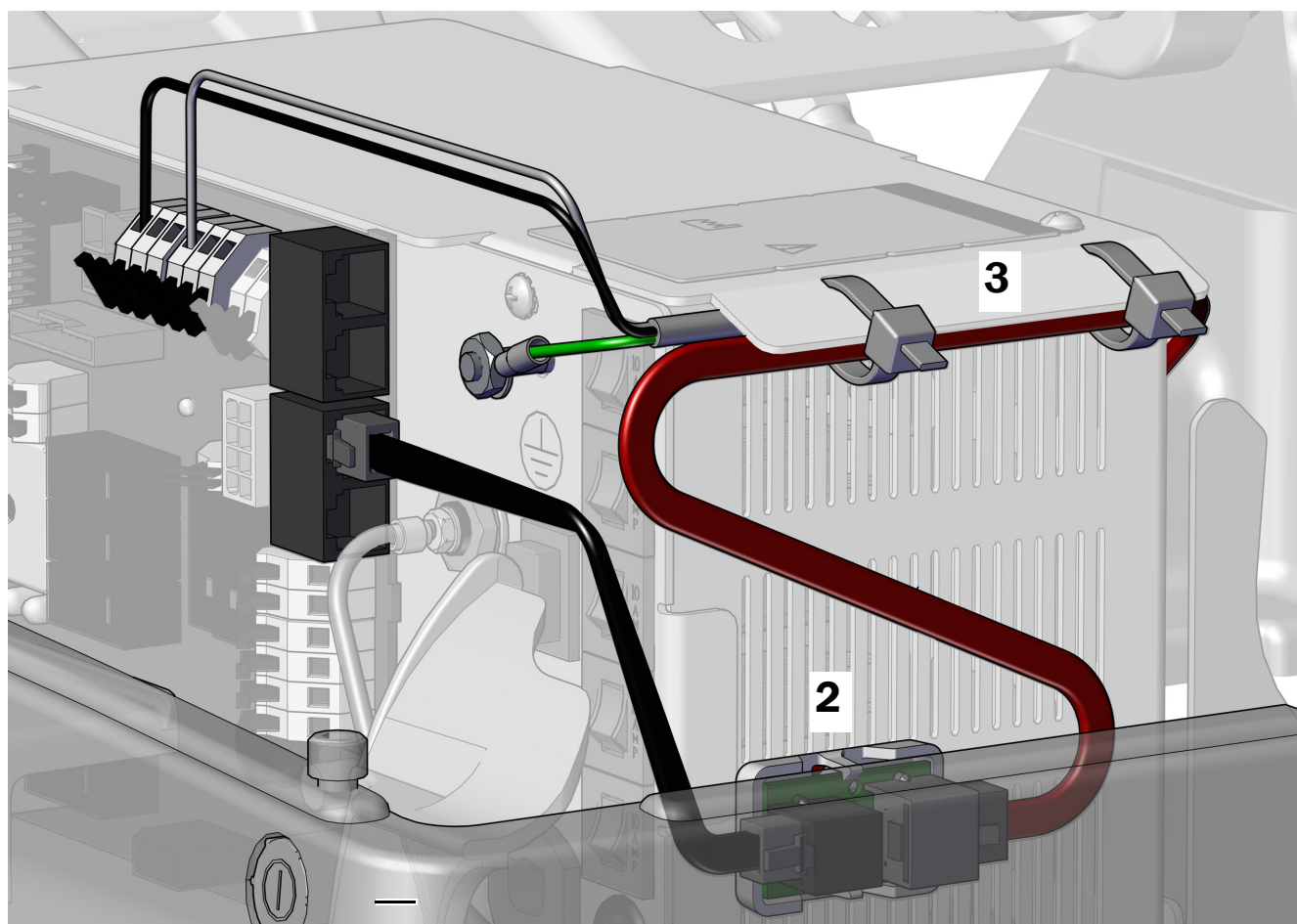
ATTENZIONE Per evitare danni o interferenze con le altre apparecchiature, collocare la scheda di conversione nella posizione indicata.

2. Fissare la scheda di conversione al lato del trasformatore verso il poggiatesta della poltrona. Allinearla con l'attacco e la parte inferiore delle aperture centrali.



NOTA Se al trasformatore è già collegata una scheda dell'adattatore per una lampada LED, collocare sotto di essa la scheda dell'adattatore.

3. Una volta collegati tutti i moduli, fissare i fili sotto il bordo del trasformatore.



Passaggio successivo Proseguire con "Collegamento delle utenze della scatola allacciamenti a pavimento" a pagina 58.

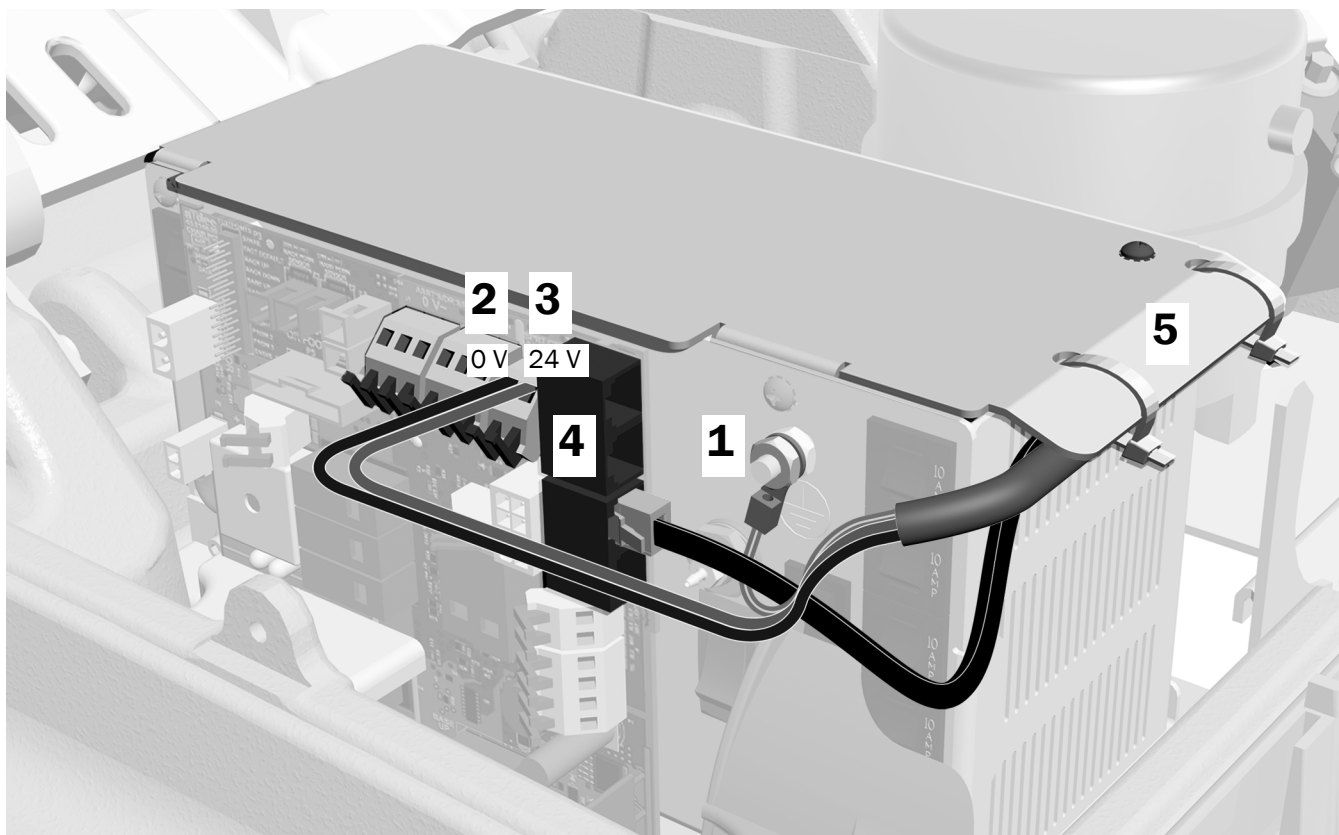
Faretra odontoiatrica A-dec 334/335

1. Collegare il cavo di messa a terra al centro di supporto.
2. Collegare il cavo nero al cavo 0 V~ del centro di supporto (SPRT CTR) sulla scheda elettronica della poltrona.
3. Collegare il cavo grigio al cavo 24 V~ del centro di supporto (SPRT CTR) sulla scheda elettronica della poltrona.
4. Inserire il cavo dati in una qualsiasi porte dati DCS1.



NOTA Eseguire il passaggio successivo solo se tutti i moduli della poltrona sono stati installati e tutti gli altri collegamenti elettrici sono stati completati. In caso contrario, completare innanzitutto tutti gli altri collegamenti elettrici al trasformatore, quindi procedere con il passaggio seguente.

5. Una volta effettuati tutti i collegamenti elettrici per i moduli del riunito, fissare i fili sotto il bordo del trasformatore.



Passaggio successivo Proseguire con "Collegamento delle utenze della scatola allacciamenti a pavimento" a pagina 58.

Collegamento dei fili e del cavo dati a un trasformatore A-dec 511 fabbricato prima di giugno 2023

Per la configurazione del riunito, seguire tutte le istruzioni.

Faretra odontoiatrica A-dec 334pro/335pro	51
Faretra odontoiatrica A-dec 334/335	53

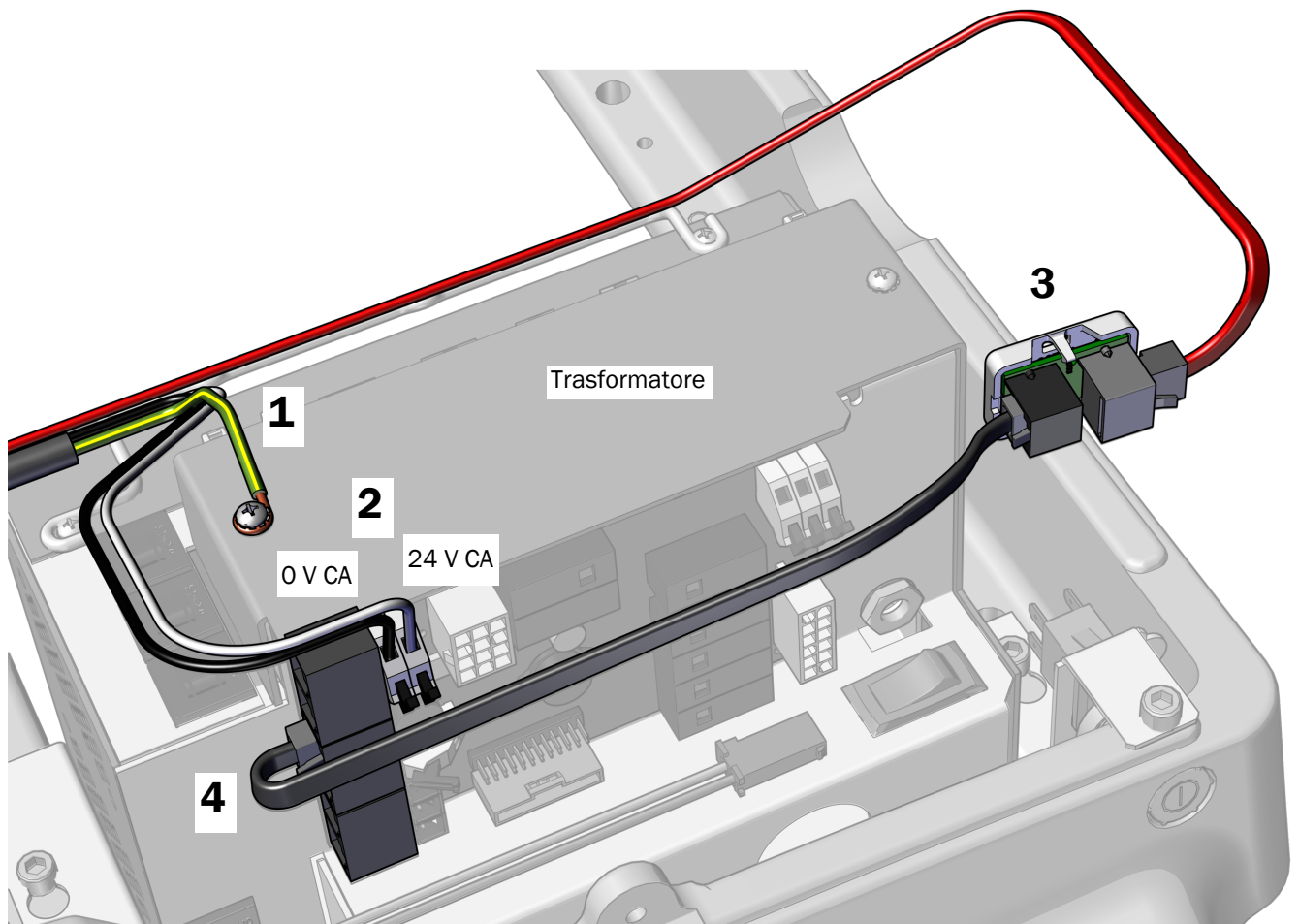
Faretra odontoiatrica A-dec 334pro/335pro

Utensili consigliati

- Cacciavite a croce Phillips
- Cutter

Passaggio 1.

1. Collegare il cavo di messa a terra alla parte superiore del trasformatore con un cacciavite a croce Phillips.
2. Collegare il filo nero a 0 V AC e il filo grigio a 24 V AC della morsetteria sulla scheda elettronica della poltrona.
3. Posizionare la scheda di conversione con la porta DCS2 grigia verso il poggiapiedi della poltrona e collegare il cavo dati DCS2 rosso alla porta grigia.
4. Collegare il cavo dati DCS1 nero dalla porta nera sulla scheda di conversione alla porta del trasformatore.



Passaggio 2.



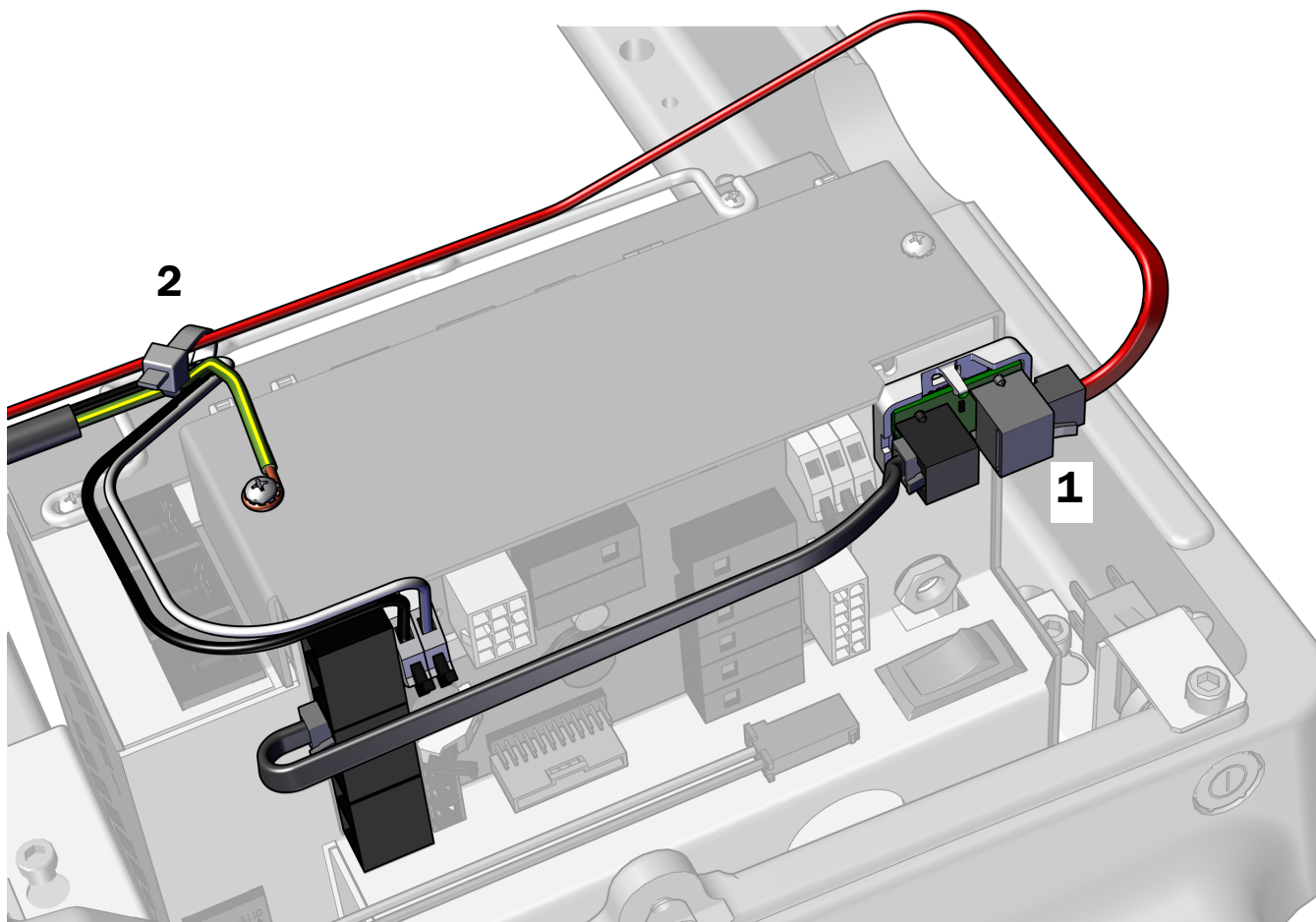
ATTENZIONE Non collegare la scheda di conversione alla parte superiore del telaio del trasformatore. Il coperchio della pompa non combacia.

1. Rimuovere la carta di protezione dalla scheda di conversione. Collegare la scheda di conversione alla parte anteriore del trasformatore nell'angolo superiore destro.



NOTA Se al trasformatore è già collegata una scheda dell'adattatore per una lampada LED, collocare sotto di essa la scheda dell'adattatore.

2. Fissare i fili al gancio per mezzo di fascette.



Passaggio successivo

Consultare "Collegamento delle utenze della scatola allacciamenti a pavimento" a pagina 58.

Faretra odontoiatrica A-dec 334/335

Utensili consigliati

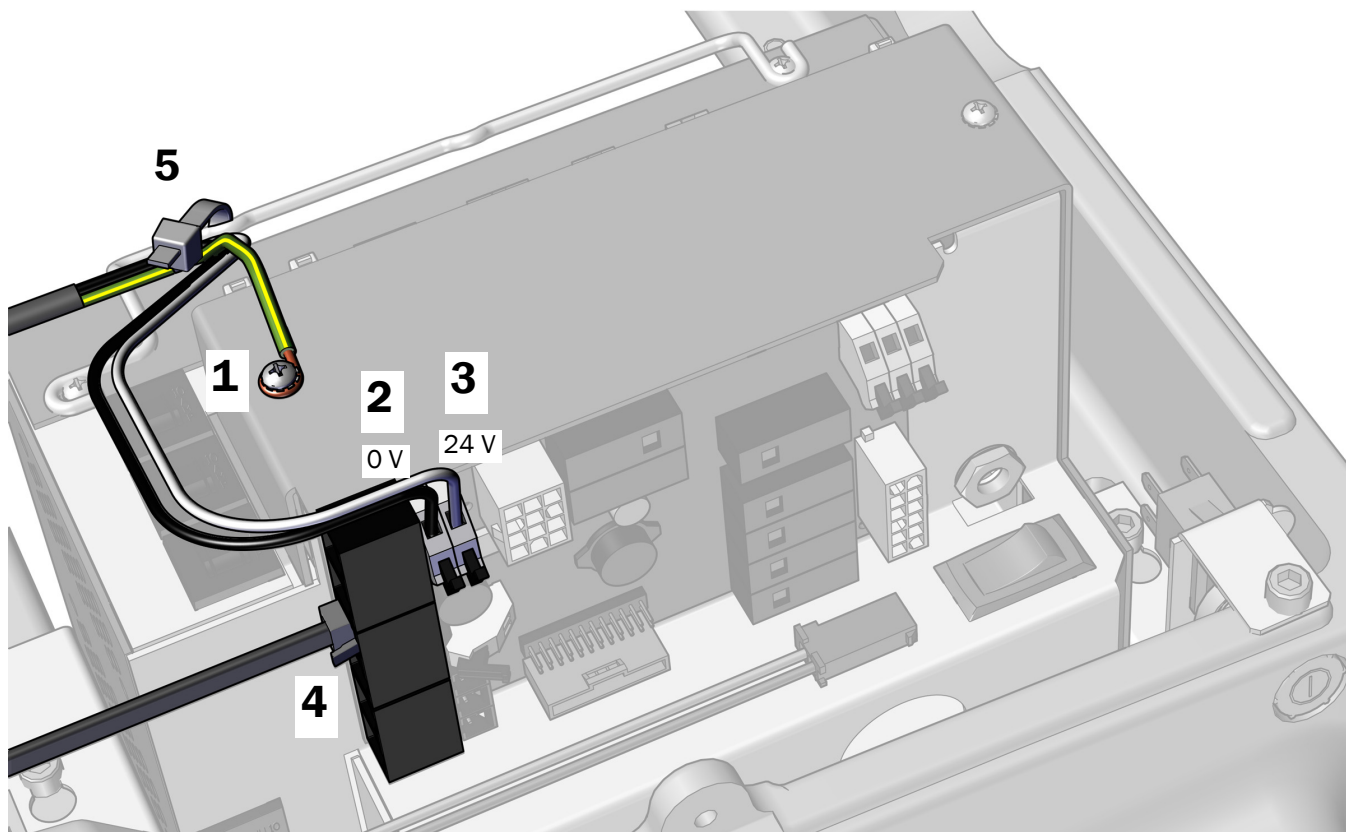
- Cacciavite a croce Phillips
- Cutter

1. Collegare il cavo di messa a terra alla faretra odontoiatrica.
2. Collegare il filo nero dal cavo della faretra odontoiatrica al connettore da 0 V.
3. Collegare il filo grigio dal cavo della faretra odontoiatrica al connettore da 24 V.



NOTA Se necessario, collegare più fili allo stesso terminale.

4. Inserire il cavo dati in una qualsiasi delle porte dati disponibili.
5. Una volta effettuati tutti i collegamenti elettrici per i moduli del riunito, fissare i cavi al gancio del trasformatore.



Passaggio successivo Proseguire con "Collegamento delle utenze della scatola allacciamenti a pavimento" a pagina 58.

Collegamento dei fili e del cavo dati alla poltrona odontoiatrica Cascade, Decade, Performer, Priority o di altro produttore

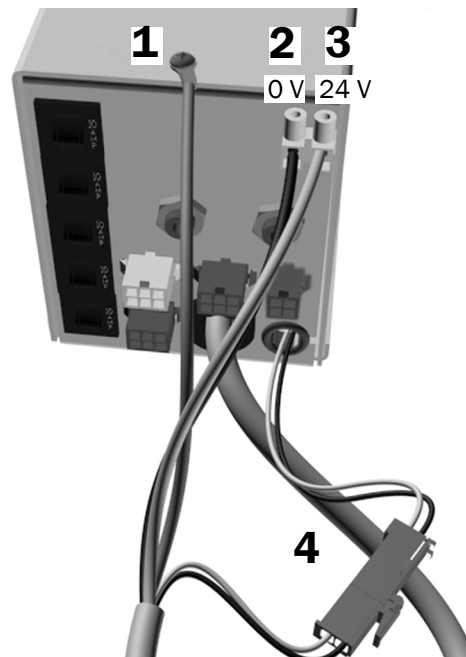
Utensili consigliati

- Cacciavite a croce Phillips
- Cutter
- Spelafilo

Passaggio 1.



NOTA Assicurarsi di utilizzare un trasformatore ISLN A-dec da 100, 110-120 o 220-240 V CA.

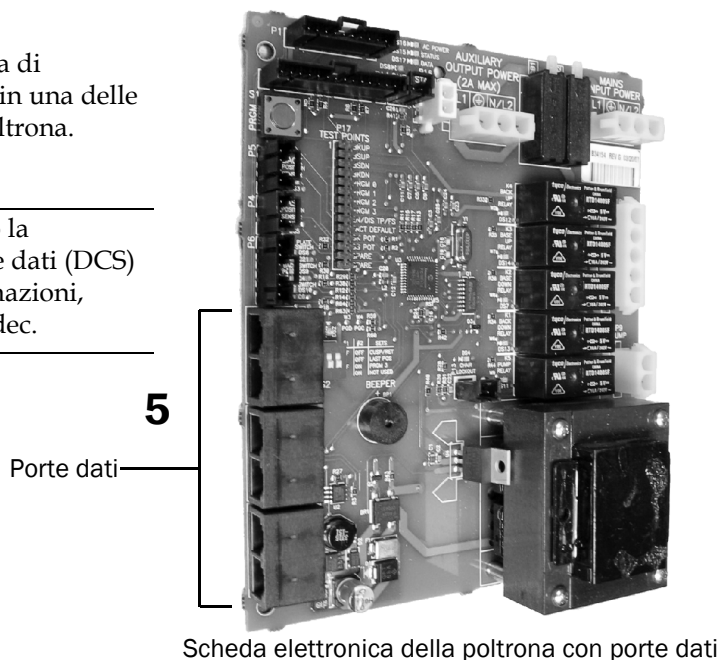


1. Collegare il cavo di messa a terra alla vite nella parte superiore del trasformatore con un cacciavite a croce Phillips. Se il riunito include una lampada, fissare con questa vite anche la scheda elettronica del relè della lampada odontoiatrica.
2. Collegare il filo nero al collegamento da 0 V del centro di supporto sulla scheda elettronica della poltrona.
3. Collegare il filo grigio al collegamento da 24 V del centro di supporto sulla scheda elettronica della poltrona.
4. Collegare il connettore nero a due vie al conduttore isolato 24 V AC a due vie nel trasformatore.

5. Se il riunito supporta la funzionalità del sistema di comunicazione dati (DCS), inserire il cavo dati in una delle apposite porte sulla scheda elettronica della poltrona. La scheda della poltrona si trova sotto di essa.

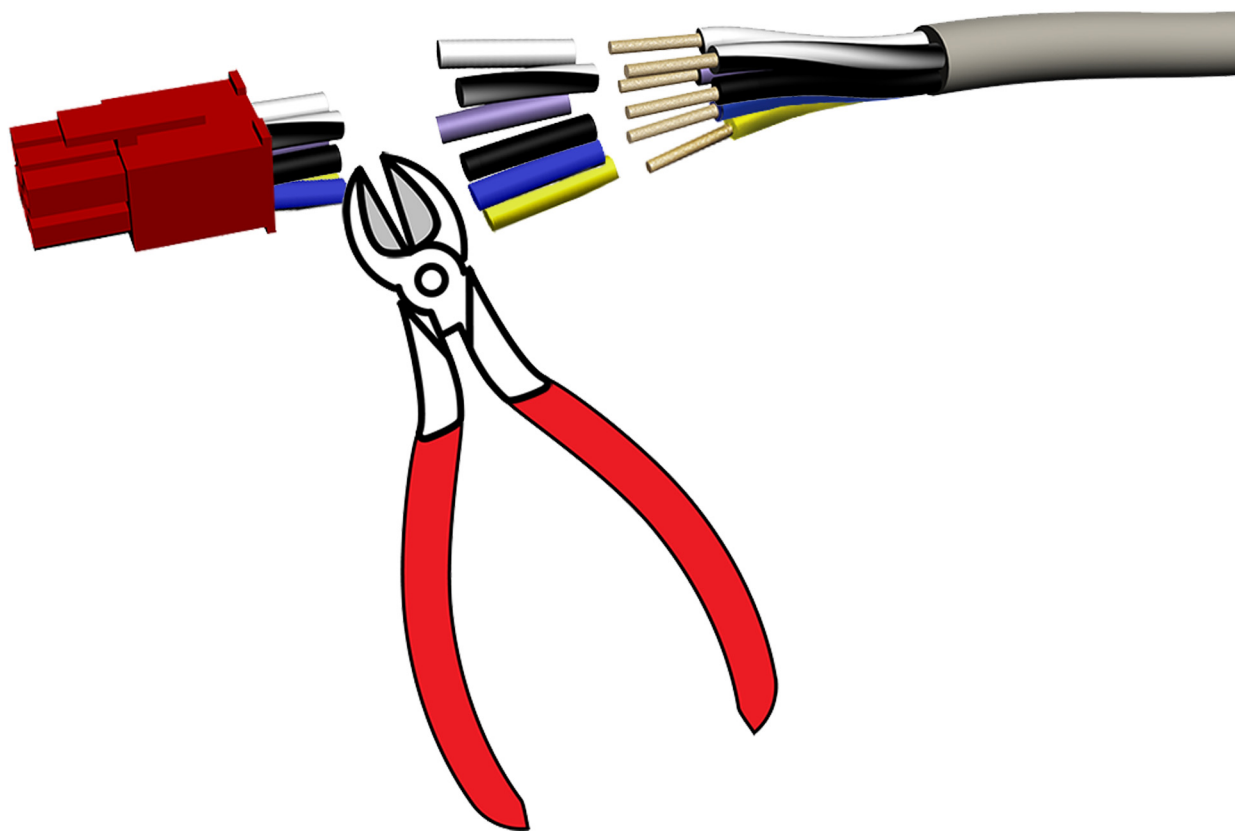


NOTA I riuniti A-dec che non supportano la funzionalità del sistema di comunicazione dati (DCS) potrebbero essere aggiornabili. Per informazioni, contattare il Servizio assistenza clienti A-dec.



Scheda elettronica della poltrona con porte dati

Passaggio 2.



1 Tagliare il connettore rosso.



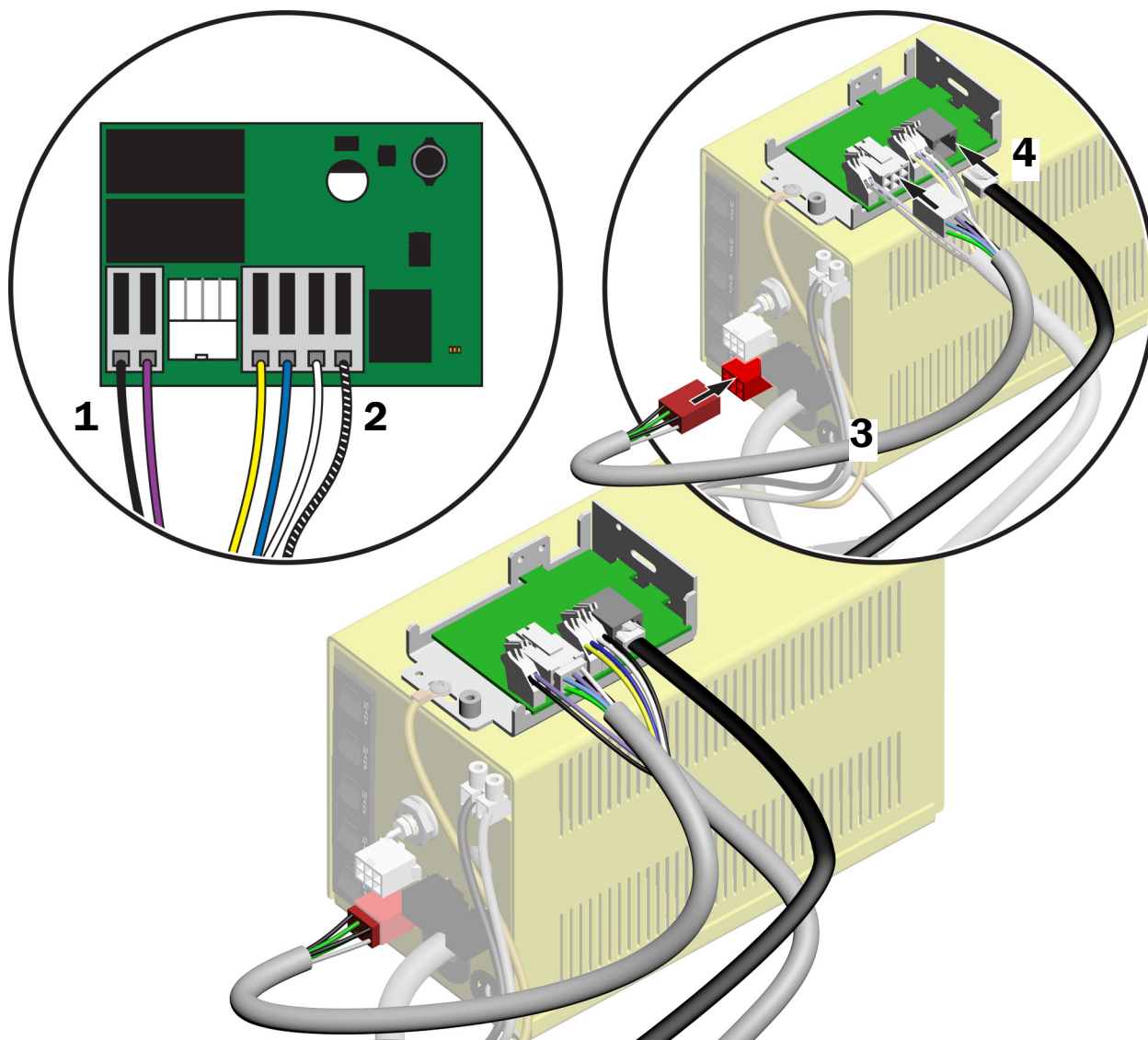
NOTA Se il cavo è troppo lungo, regolarlo per correggere la lunghezza.



ATTENZIONE Per evitare di danneggiare i conduttori del cavo cordato a trefoli rimuovendo involontariamente i cavi esterni, usare uno spelafilo di dimensioni corrette rispetto ai conduttori del cavo cordato.

2 Spellare i fili di 10 mm (3/8 di pollice). I fili a trefoli sono da 1,31 mm² (16 AWG).

Passaggio 3.

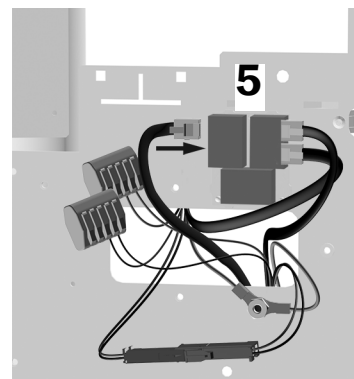


1. Collegare il filo nero e il filo viola alla morsettiera J5.
2. Collegare i fili giallo, blu, bianco e nero/bianco alla morsettiera J6.
3. Collegare il cavo della lampada odontoiatrica in dotazione con il kit.
4. Collegare il cavo dati alla scheda relè.



NOTA Questo cavo dati deve essere stato instradato insieme al resto dei cordoni e dei fili attraverso il tubo spiralato. Consultare "Percorso alla scatola allacciamenti separata" a pagina 39.

5. Nel centro di supporto, collega l'altra estremità del cavo dati a una porta dati.

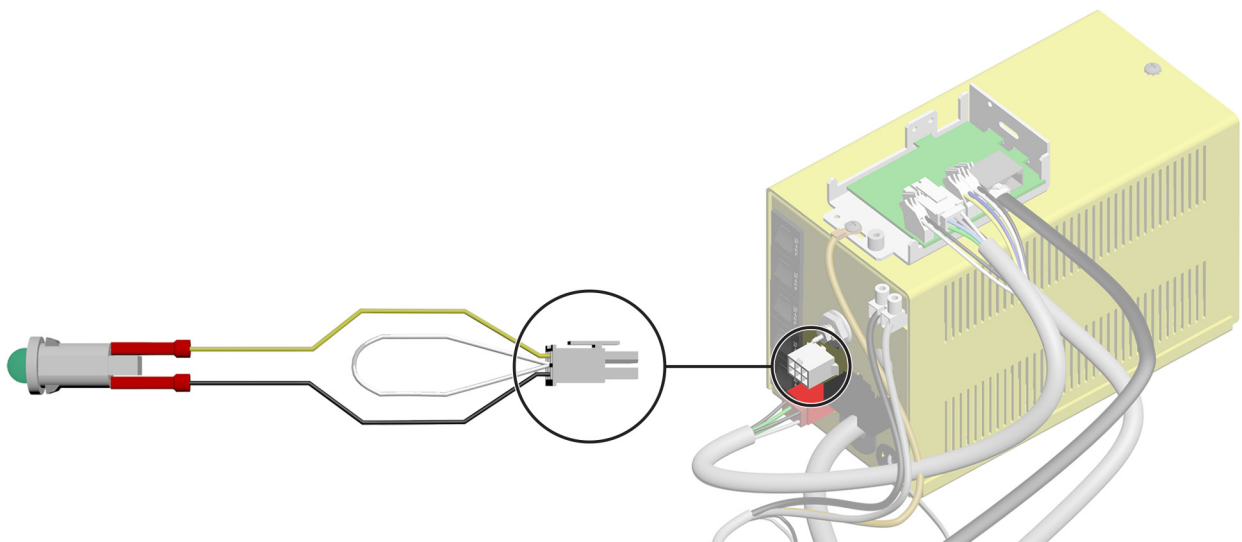


Passaggio 4.



- 1** Collegare il filo nero e il filo giallo all'indicatore luminoso a LED.

Passaggio 5.



- 1** Collegare il cavo dell'indicatore luminoso al trasformatore.

Collegamento delle utenze della scatola allacciamenti a pavimento

Completare i collegamenti per la configurazione del riunito.

Collegamento della sola faretra odontoiatrica58

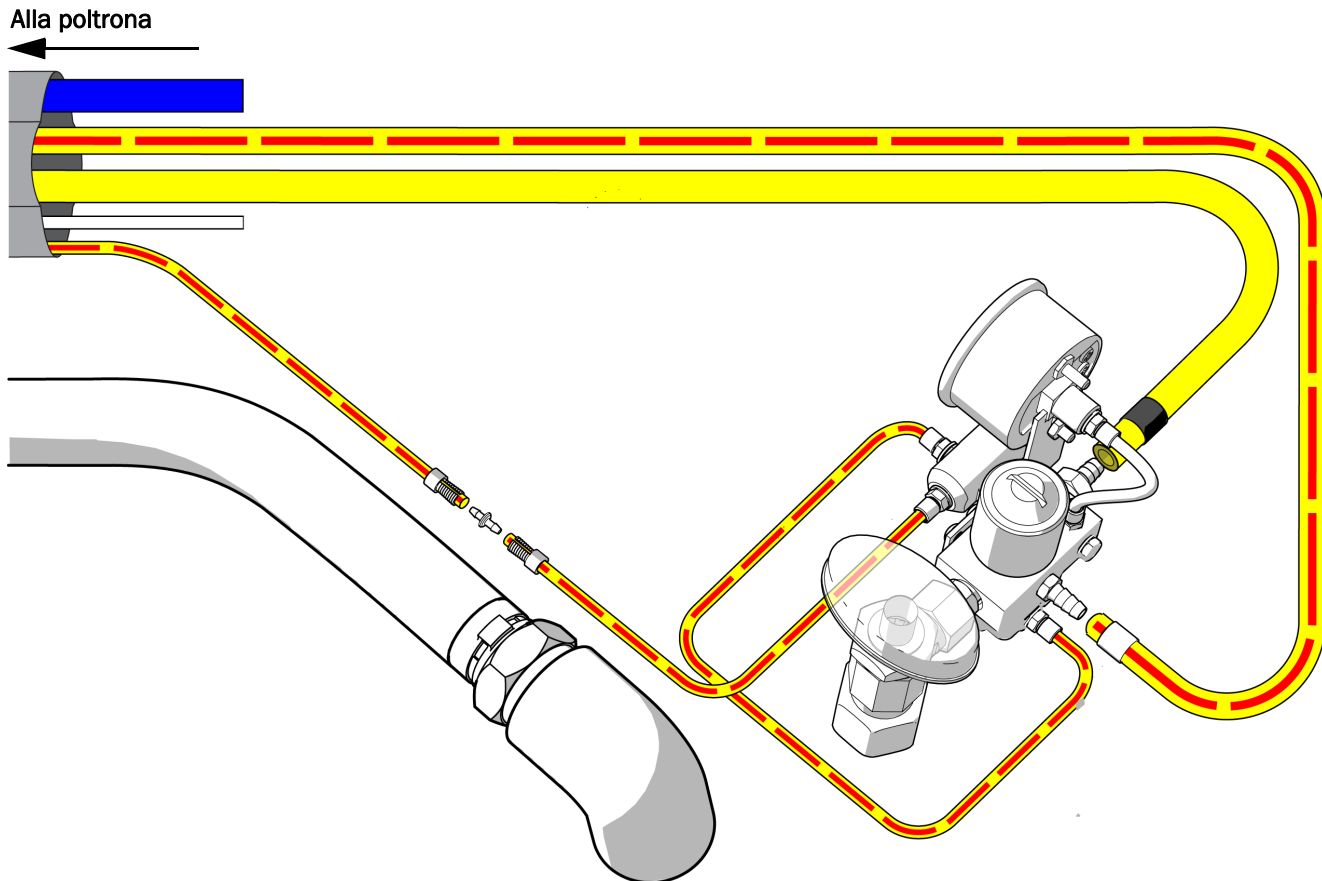
Collegamento del riunito con più moduli59

Collegamento della sola faretra odontoiatrica

Se l'unico modulo incluso nel riunito è la faretra odontoiatrica, attenersi al diagramma seguente.

Utensili consigliati

- Cutter
- Utensile per fascette stringi tubo (manicotti)

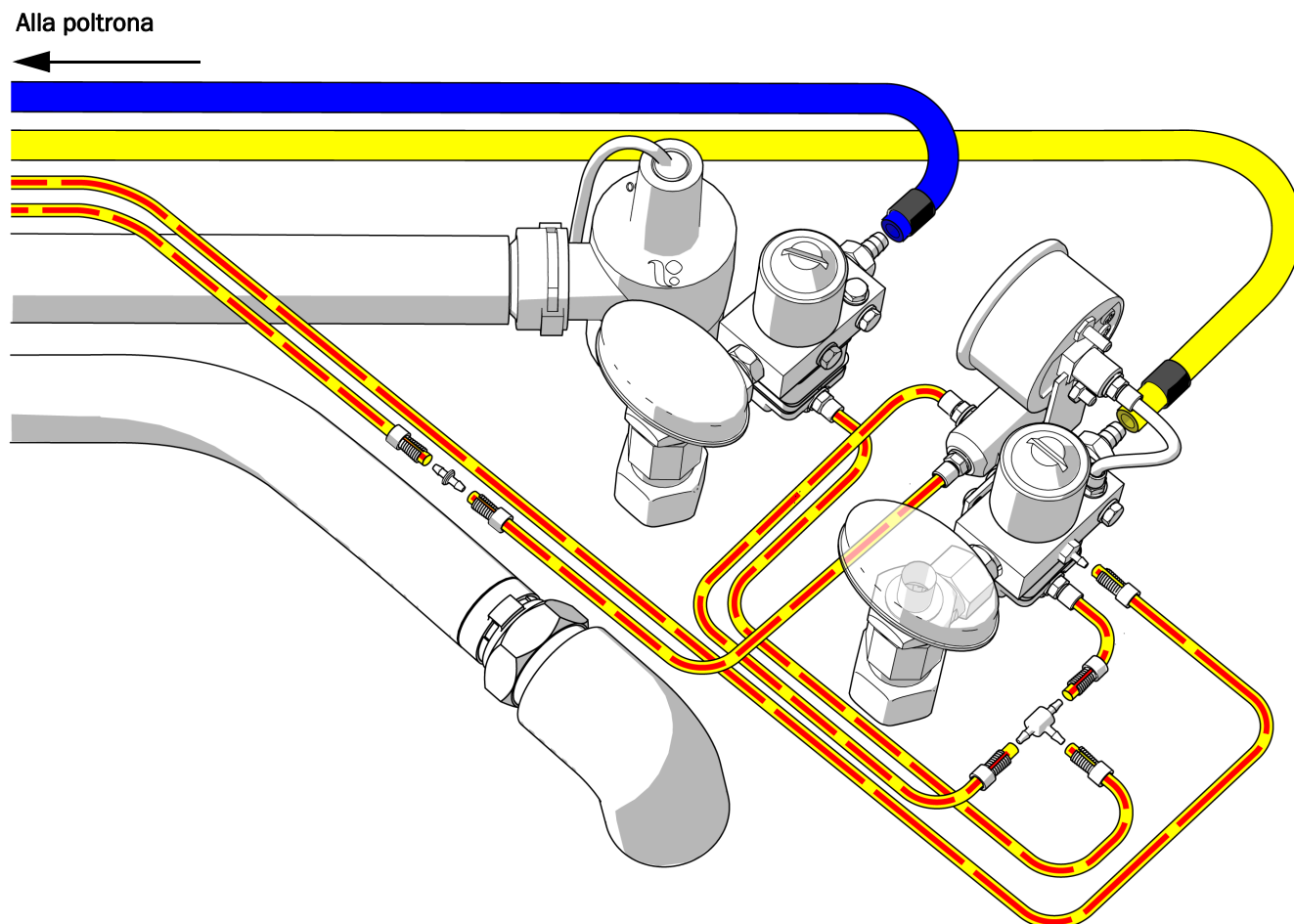


Collegamento del riunito con più moduli

Se il riunito include altri moduli oltre alla faretra odontoiatrica, attenersi a questo diagramma.

Utensili consigliati

- Cutter
- Utensile per fascette stringi tubo (manicotti)



Installazione del separatore di condensa (opzionale)

Per installare il separatore di condensa, seguire le istruzioni incluse nel relativo kit.

Preparazione del riunito

Installazione del serbatoio dell'acqua

Passaggio 1.



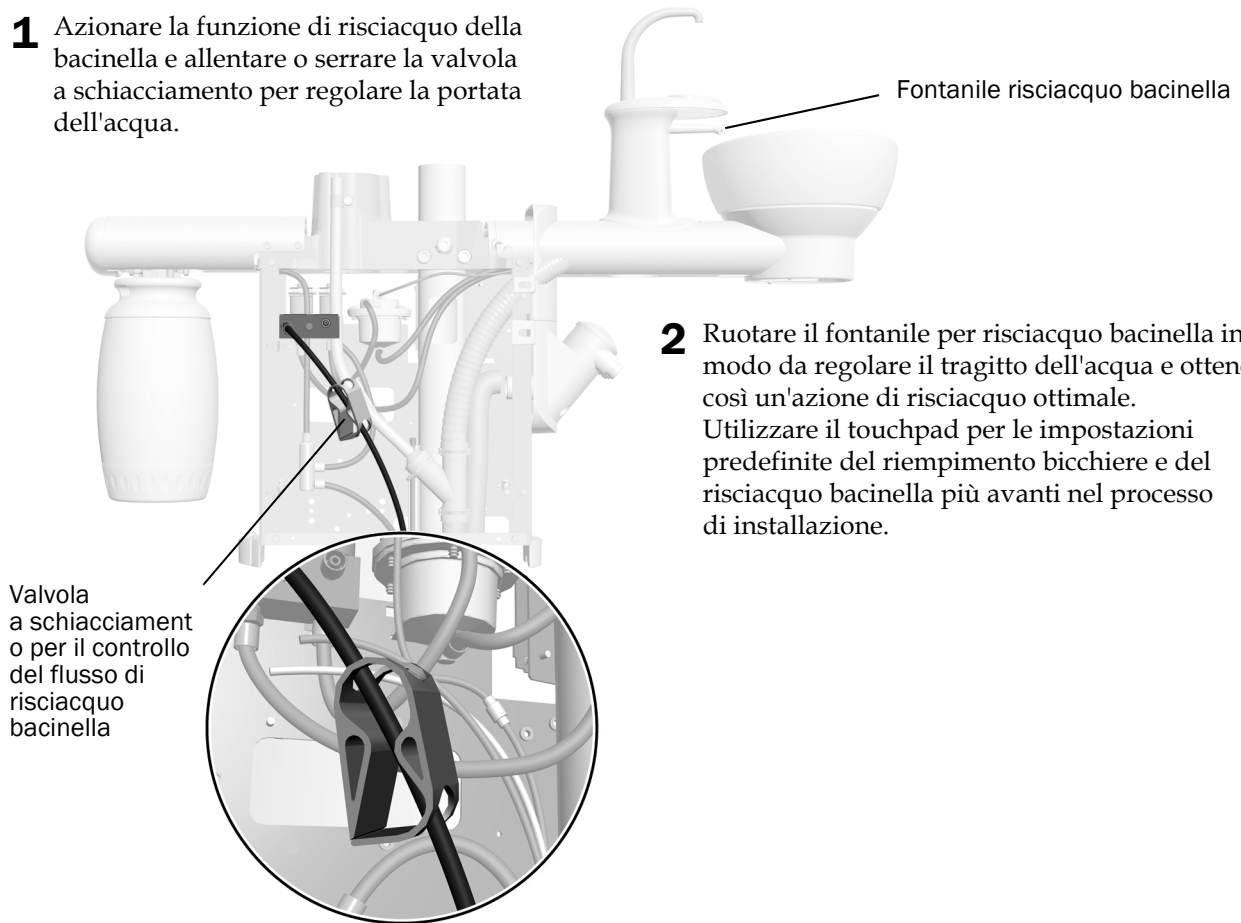
IMPORTANTE A-dec consiglia al team dei dentisti di eseguire un trattamento d'urto sulle linee idriche dell'unità odontoiatrica prima di utilizzare il riunito per la prima volta e di stabilire un costante programma di manutenzione delle linee idriche. Per ulteriori informazioni, consultare la *Guida alla manutenzione delle linee idriche* (codice articolo 85.0983.04) e il *Manuale d'uso clean water A-dec* (codice articolo 86.0609.04).



- 1** Applicare del lubrificante al silicone A-dec sull'O-ring dell'attacco.
- 2** Spingere il serbatoio dell'acqua verso l'alto in direzione dell'attacco e girarlo verso destra.

Regolazione delle impostazioni della portata idrica per il risciacquo della bacinella

- 1** Azionare la funzione di risciacquo della bacinella e allentare o serrare la valvola a schiacciamento per regolare la portata dell'acqua.



Regolazione del riunito

Per istruzioni sulla regolazione dei moduli del riunito, consultare i manuali d'installazione forniti con l'apparecchiatura.

Messa in bolla della faretra

Per eseguire la messa in bolla del riunito, attenersi alle procedure che seguono. Un riunito messo in bolla evita l'instabilità dei vari moduli e lo spostamento degli strumenti attorno al tray.



NOTA Per ottenere una messa in bolla efficiente del riunito è importante eseguire le istruzioni contenute nelle sezioni seguenti, secondo l'ordine riportato.

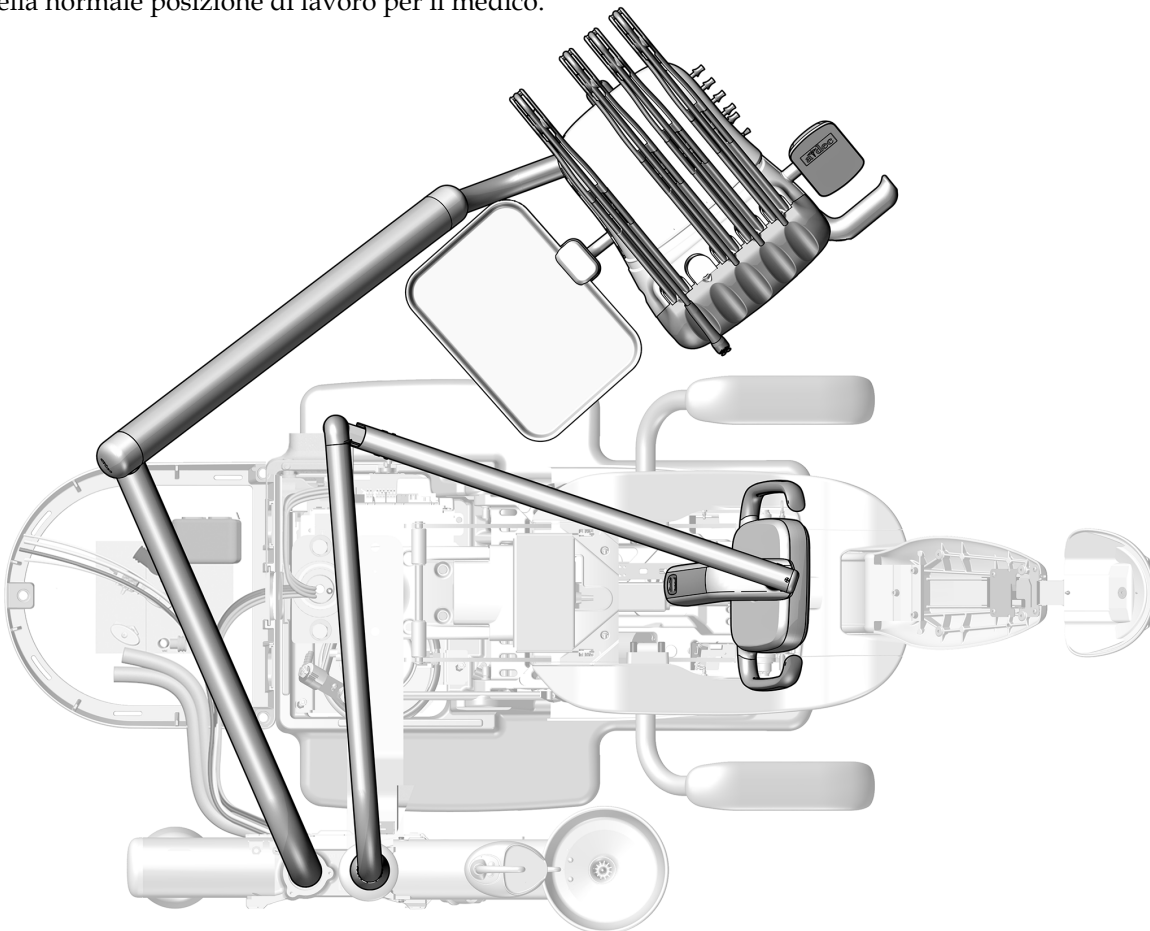
Messa in bolla del centro di supporto

Utensili consigliati

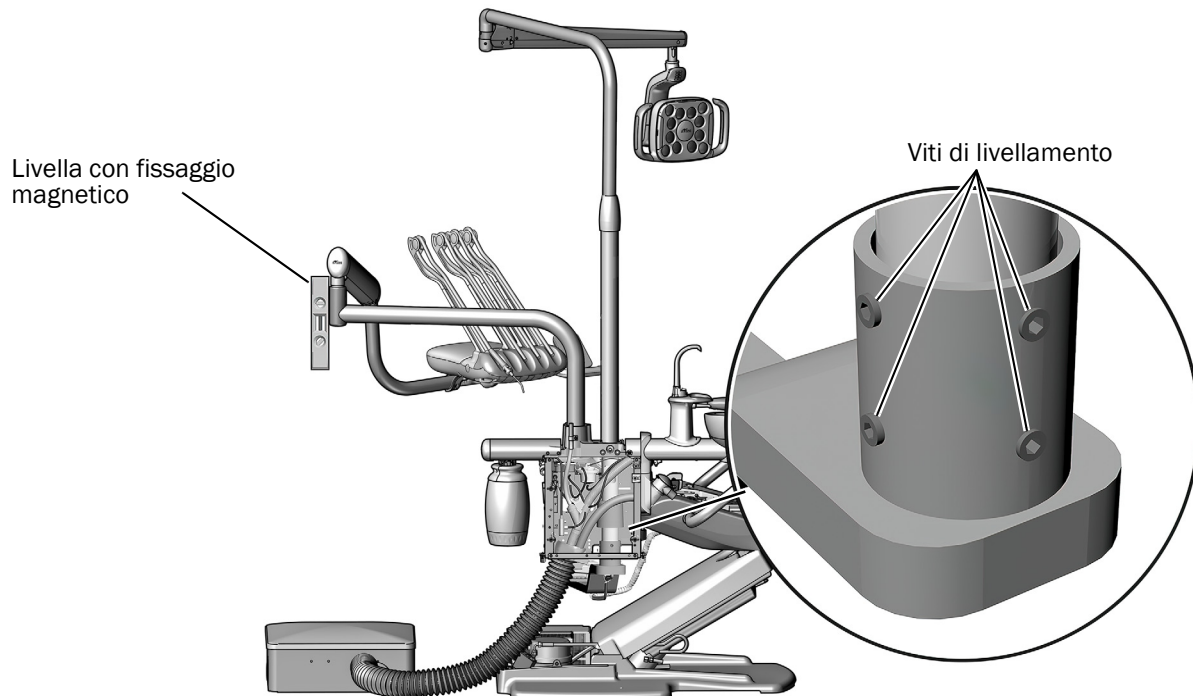
- Livella con fissaggio magnetico
- Chiave a brugola da 3/16 di pollice

Passaggio 1.

- 1** Sistemare la poltrona, la faretra e la lampada odontoiatrica nella normale posizione di lavoro per il medico.



Passaggio 2.



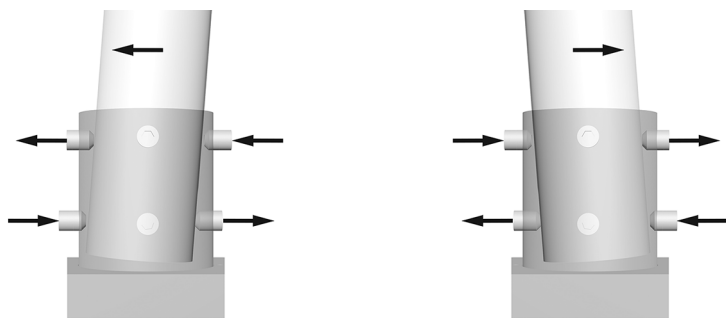
- 1 Collocare una livella con fissaggio magnetico in posizione verticale sul giunto del braccio rigido della faretra odontoiatrica. Allineare la livella regolando le viti di livellamento nel supporto al basamento del montante



SUGGERIMENTO Se necessario, utilizzare del nastro adesivo per mantenere la livella nella giusta posizione.

Passaggio 3.

- 1 Per modificare l'inclinazione del montante, regolare le viti di livellamento nella parte superiore e inferiore del supporto in direzioni diverse. A seconda dell'inclinazione che si cerca di correggere, serrare o allentare le viti appropriate. Serrare o allentare le viti di livellamento in coppia



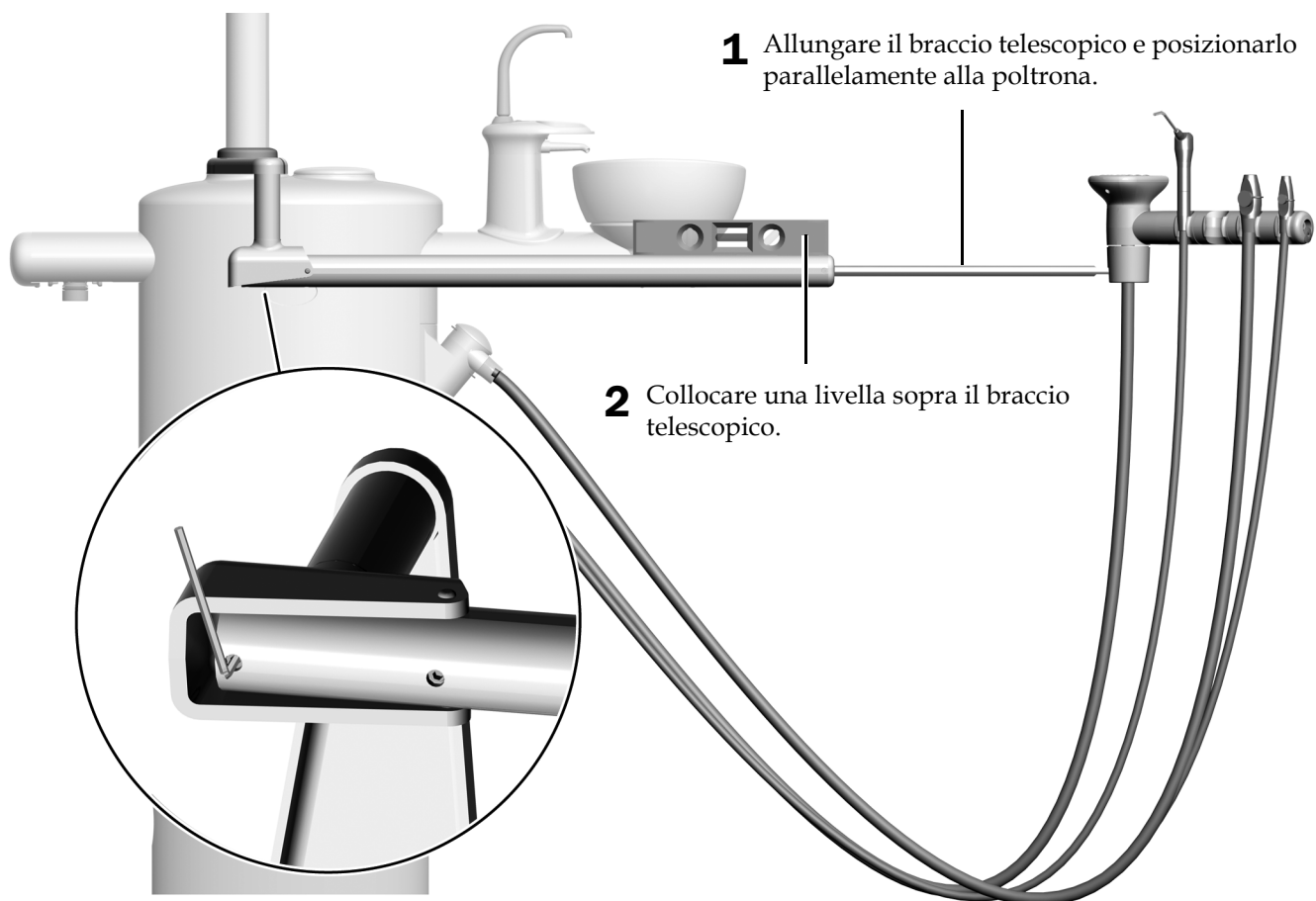
- 2 Regolare tutte le otto viti di livellamento intorno al supporto fino a quando il montante non è completamente in verticale e non si verifica alcuna inclinazione della faretra odontoiatrica.

Messa in bolla del braccio telescopico della strumentazione assistente

Utensile consigliato

- Chiave a brugola da 1/8 di pollice

Passaggio 1.



- 3** Eseguire la messa in bolla del bracciolo servendosi di una chiave a brugola.

Messa in bolla della faretra odontoiatrica

Utensili consigliati

- Chiave a brugola da 5/32 di pollice
- Livella

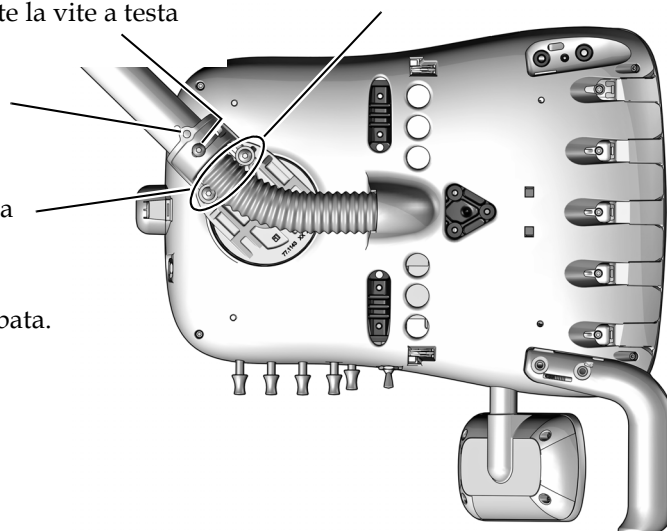
Passaggio 1.



- 1** Dopo aver posizionato la faretra nella normale posizione di lavoro, regolarla in modo che si trovi in asse con il braccio pantografato.
- 2** Collocare una livella sul portatray oppure sopra la faretra.

Passaggio 2.

- 1** Allentare leggermente le viti di livellamento.
- 2** Allentare leggermente la vite a testa bombata.
- 3** Eseguire la messa in bolla fronte-retro.
- 4** Eseguire la messa in bolla da lato a lato.
- 5** Serrare la vite a testa bombata.



Operazioni con comando tattile

Consultare la sezione corrispondente per il tipo di interfaccia di comando tattile del riunito in uso.

Azionamento della bacinella con pulsantiera di comando CP5i/CP5	66
Azionamento della bacinella con il touchpad A-dec 300 Deluxe/Standard.	67
Utilizzo dei moduli installati	68



NOTA I simboli e le icone presenti sul comando tattile sono di proprietà di A-dec, Inc.

Azionamento della bacinella con pulsantiera di comando CP5i/CP5



Per informazioni sull'uso dello schermo tattile e della pulsantiera di comando, consultare il documento *Istruzioni per l'uso degli schermi tattili e delle pulsantiere di comando A-dec* (codice articolo 86.0857.04) all'indirizzo a-dec.com/touchscreen-manual.



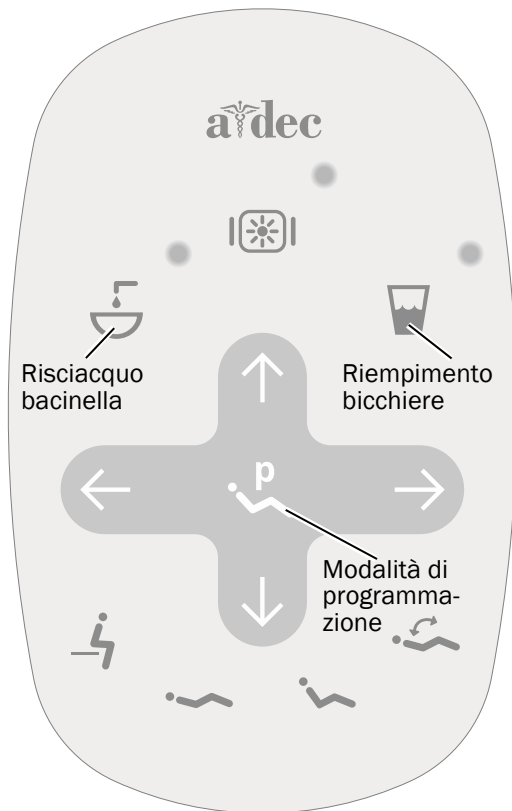
Per configurare le funzionalità di connettività, consultare il documento *A-dec+™ Istruzioni per l'uso* (codice articolo 86.1030.04) all'indirizzo a-dec.com/connectivity-manual.



Azionamento della bacinella con il touchpad A-dec 300 Deluxe/Standard



NOTA I simboli e le icone presenti sul comando tattile sono di proprietà di A-dec Inc.



In figura, touchpad standard

Accensione/Spengimento del riempimento bicchiere e del risciacquo bacinella

Utilizzare le icone del touchpad o i pulsanti della bacinella per controllare le funzioni di riempimento bicchiere e di risciacquo bacinella.

Icona/Funzione	Azioni/Opzioni
Riempimento bicchiere Touchpad Bacinella 	Regola il flusso dell'acqua dalla bacinella al bicchiere. <ul style="list-style-type: none"> • Premere una volta per attivare il funzionamento temporizzato. L'impostazione di riempimento predefinita in fabbrica è di 2,5 secondi. • Tenere premuto per un funzionamento manuale.
Risciacquo bacinella Touchpad Bacinella 	Consente di far scorrere l'acqua di risciacquo nella bacinella. <ul style="list-style-type: none"> • Premere per attivare il funzionamento temporizzato. L'impostazione predefinita in fabbrica prevede un tempo di risciacquo di 30 secondi. • Premere due volte per un flusso continuo; quindi premere una volta per arrestare il flusso. • Per un funzionamento manuale tenere premuto. Rilasciare per arrestare il flusso.

Personalizzazione della temporalizzazione del riempimento bicchiere e del risciacquo bacinella

La temporalizzazione del riempimento bicchiere e del risciacquo bacinella può essere impostata sul touchpad o sulla bacinella.

Personalizzazione della temporalizzazione dal touchpad

1. Tenere premuto sul touchpad. Rilasciarli quando si sente un segnale acustico.
2. Entro cinque secondi tenere premuto o per il lasso di tempo desiderato.
3. Tre segnali acustici indicano che la nuova impostazione è stata salvata.

Personalizzazione della temporalizzazione dalla bacinella

1. Tenere premuto e sotto al fontanile riempimento bicchiere. Rilasciarli quando si sente un segnale acustico.
2. Entro cinque secondi tenere premuto o per il lasso di tempo desiderato.
3. Tre segnali acustici indicano che la nuova impostazione è stata salvata.

Utilizzo dei moduli installati

Per le impostazioni del comando tattile per i moduli del riunito, consultare i manuali d'installazione forniti con l'apparecchiatura.

Collaudo del riunito

Dopo aver completato l'installazione del centro di supporto e dei moduli, utilizzare la seguente lista di controllo per collaudare il sistema.

Utenze

- La pressione dell'aria è regolata su 552 kPa (80 psi).
- La scatola allacciamenti a pavimento non presenta perdite di aria o di acqua.
- I cordoni e i collegamenti non sono piegati e non presentano perdite di aria o di acqua.
- I cordoni e i fili eccessivamente lunghi sono avvolti a spirale e fissati lontano dalle parti in movimento.

Strumentazione assistente, bacinella e riempimento bicchiere

- L'aspirazione è impostata con le seguenti specifiche:
 - **Aspirazione umida:** 34 ± 7 kPa (10 ± 2 pollici di Hg), 255 sl/min (9 SCFM) minimo
 - **Aspirazione secca/semi-secca:** $16 \pm 3,5$ kPa ($4,5 \pm 1$ pollici di Hg), 340 sl/min (12 SCFM) minimo
- I pulsanti per la siringa di aria e acqua funzionano correttamente
- Le valvole dell'aspiratore chirurgico e dell'aspirasaliva si muovono senza ostacoli
- La temporizzazione del riempimento bicchiere è impostata correttamente
- Il tragitto dell'acqua nella bacinella ne consente un efficace risciacquo e la bacinella si scarica correttamente
- L'estremità del tubo di ventilazione della bacinella si trova 13 mm (1/2 pollice) sopra il telaio del centro di supporto
- La distanza tra la bacinella e il bracciolo è pari a 29 mm (1-1/8 pollice)

Moduli aggiuntivi

Per gli elenchi di controllo dei test per moduli aggiuntivi, consultare i manuali d'installazione forniti con l'apparecchiatura.

Installazione dei coperchi



AVVERTENZA Rischio di folgorazione. Durante la rimozione o la sostituzione delle coperture, prestare attenzione a non danneggiare alcun circuito elettrico o cordone. Una volta riposizionate, verificare che le coperture siano saldamente inserite.



NOTA Regolare e collaudare il riunito prima di installare le coperture.

Installazione delle calotte

Se il riunito non prevede l'uso di una faretra odontoiatrica, di una lampada odontoiatrica o di un monitor, installare le calotte per chiudere i fori alle estremità dei montanti.

Utensile consigliato

- Cacciavite a croce Phillips

Calotta per i fori del montante del centro di supporto



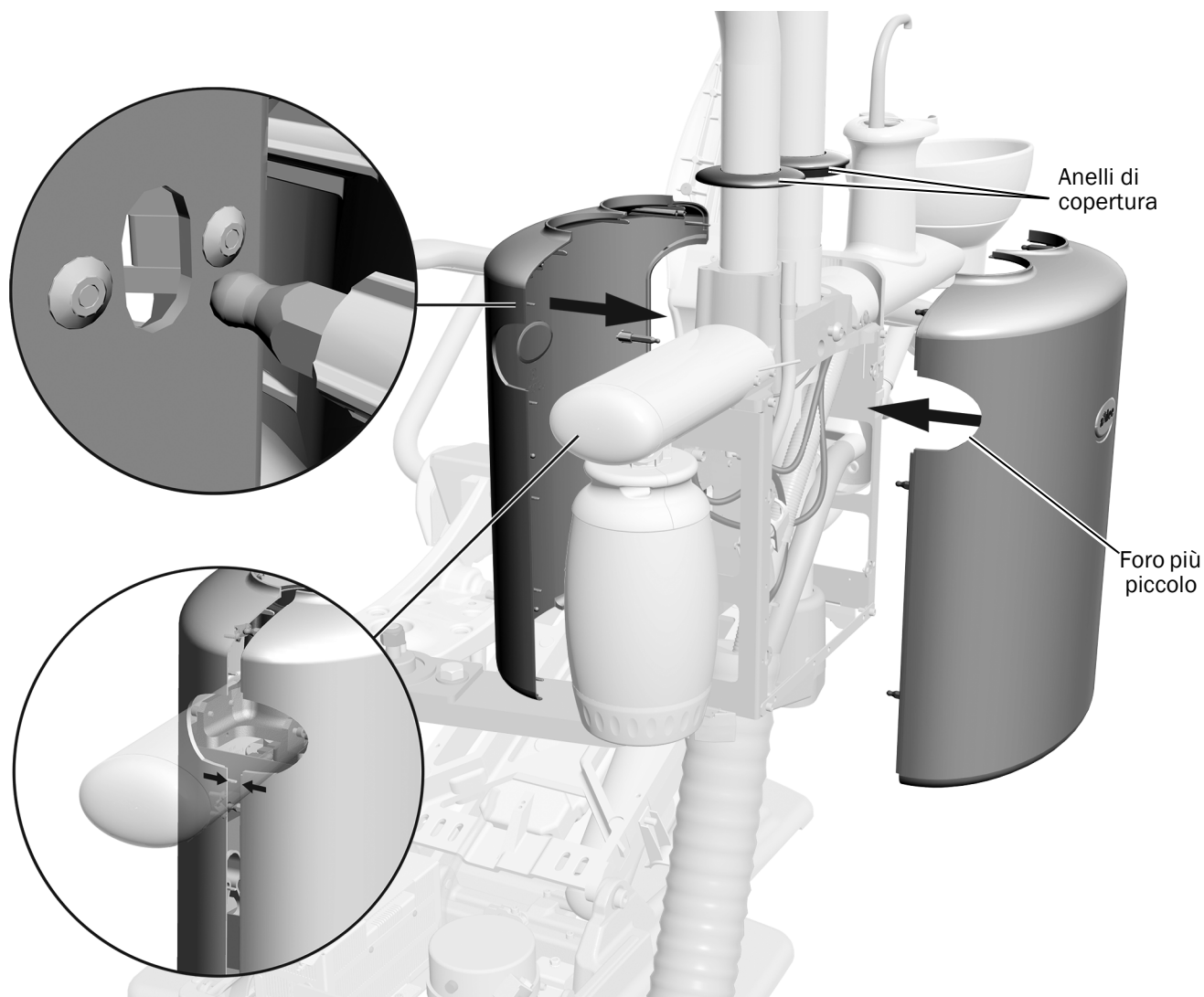
- **Fori del montante del centro di supporto:** utilizzare un cacciavite a croce Phillips e una vite da 6-19 x 1,2 pollici per collegare la calotta alla copertura del centro di supporto senza diagramma di flusso.
- **Montante intermedio:** se il riunito prevede un monitor sul montante intermedio ma non include una lampada odontoiatrica, inserire la calotta sull'estremità del montante intermedio.
- **Raccordo strumentazione assistente:** se il riunito include la strumentazione assistente montata su un braccio telescopico, ma senza faretra odontoiatrica, inserire la calotta sulla parte superiore del raccordo.



Calotta per il montante centrale e per il mozzo della strumentazione assistente

Installazione del carter di copertura del centro di supporto

- 1** Far scorrere gli anelli di copertura del montante verso l'alto.



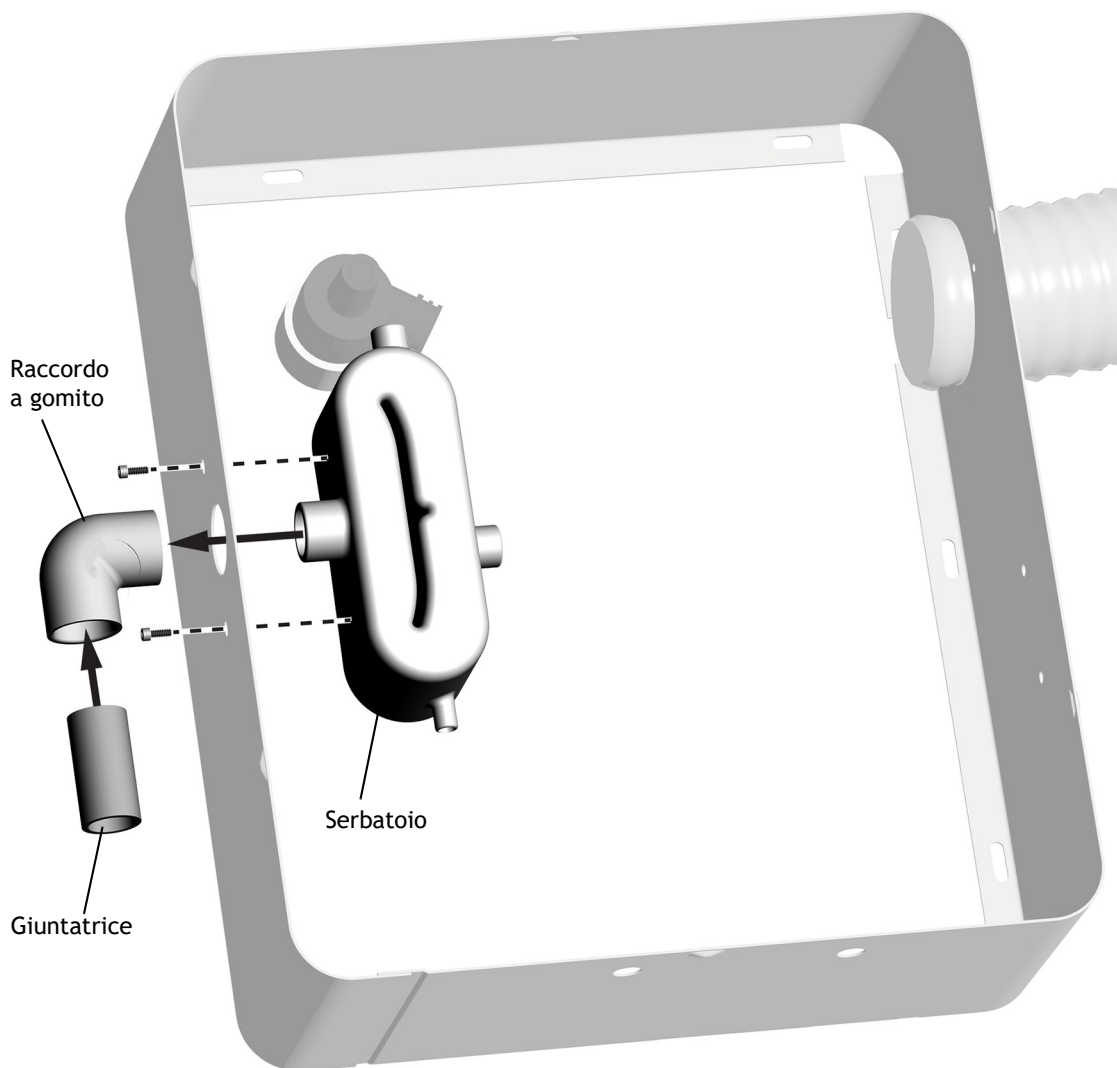
- 2** Orientare le coperture sui lati corretti del centro di supporto. Il foro più piccolo sul lato è rivolto verso il poggiatesta della poltrona.
- 3** Inserire i perni piccoli presenti sulle coperture nei fori del telaio del centro di supporto e i perni grandi nei connettori sulla copertura opposta.
- 4** Far scorrere gli anelli di copertura verso il basso.

Appendice A: Collegamento del sistema di aspirazione (AVS)

Installazione del serbatoio del sistema di aspirazione (AVS) e dei tubi di scarico

Utensile consigliato

- Chiave a brugola da 5/64 di pollice



1. Inserire l'attacco per la fuoriuscita dell'aria attraverso il foro da 32 mm (1,25 pollici) sul lato della scatola allacciamenti a pavimento.
2. Con una chiave a brugola e due viti con testa a brugola da 3/8 di pollice, fissare il serbatoio alla scatola allacciamenti a pavimento.
3. Fissare un raccordo a gomito all'attacco per la fuoriuscita dell'aria.
4. Inserire una giuntatrice all'interno del raccordo a gomito.

Collegamento del cordone del sistema di aspirazione (AVS)

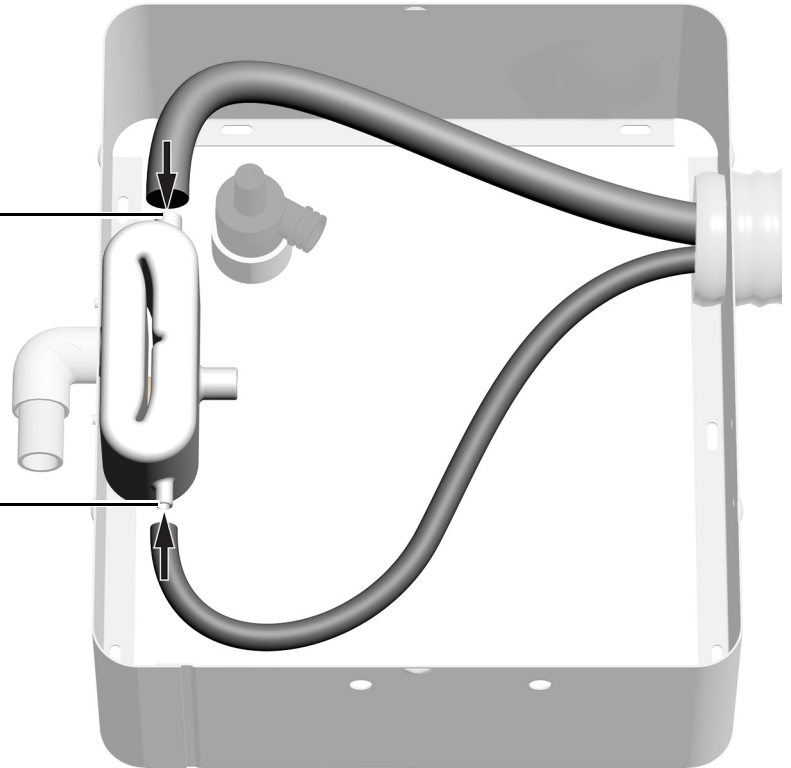
Utensili consigliati

- Cutter
- Chiave combinata da 1/4 di pollice

Passaggio 1.

1 Inserire il cordone di aspirazione chirurgica sulla relativa valvola.

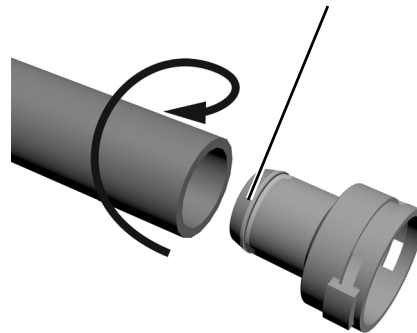
2 Inserire il cordone aspirasaliva sulla valvola corrispondente.



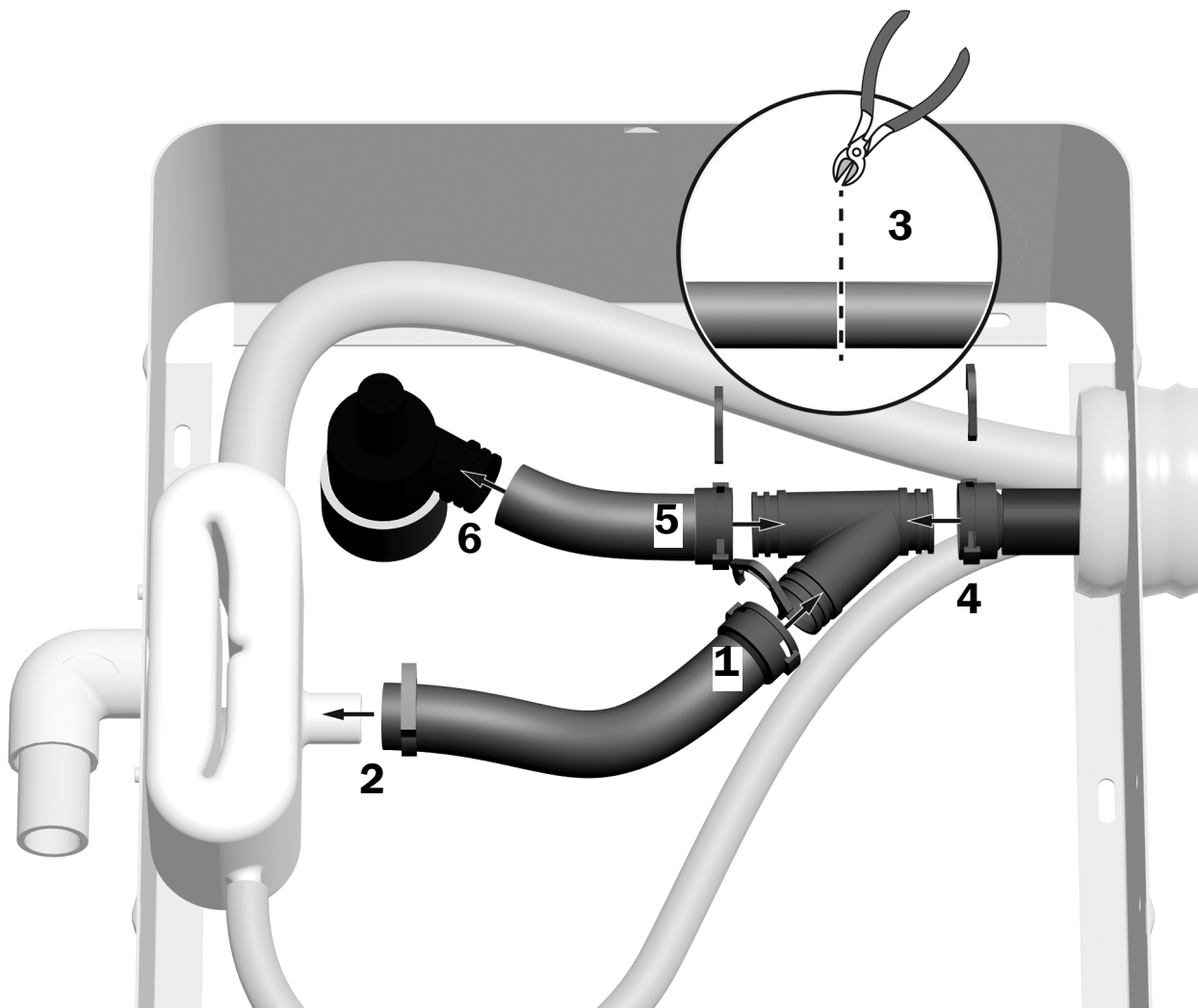
Passaggio 2.

1 Rimuovere un adattatore dalla parte superiore del connettore a Y e applicare Loctite® 411™ sul bordo.

2 Con un movimento rotatorio, spingere il cordone da 20 mm sull'adattatore. Il cordone da 20 mm è fornito con il kit.



Passaggio 3.



1. Ricollegare l'adattatore alla parte superiore del connettore a Y.
2. Utilizzare il morsetto a cricchetto per fissare l'altra estremità del cordone allo scarico del separatore di liquidi.
3. Instradare il tubo di scarico della bacinella verso lo scarico e posizionare il connettore a Y accanto al tubo. Tagliare il cordone nel punto in cui si congiunge alla parte superiore del connettore a Y.
4. Utilizzare un adattatore e Loctite® per collegare il tubo di scarico della bacinella dal centro di supporto alla parte inferiore del connettore a Y.
5. Utilizzare un adattatore e Loctite® per collegare la sezione rimanente del cordone alla parte superiore del connettore a Y.
6. Collegare l'altra estremità del cordone allo scarico.

Passaggio 4.



- 1** Utilizzare una chiave combinata da 1/4 di pollice per sostituire uno dei copriferri sul regolatore pressione aria con filtro con un raccordo portagomma da 5/16 di pollice.
- 2** Collegare il cordone giallo dal centro di supporto al raccordo portagomma sul regolatore pressione aria con filtro.

Informazioni sulle normative e garanzia

Per le informazioni di carattere normativo e la garanzia A-dec, consultare il documento *Informazioni di legge, specifiche e garanzia* (codice articolo 86.0221.04) disponibile nel Centro Risorse nel sito web www.a-dec.com.



Per un accesso rapido al documento disponibile online, scansionare, toccare o fare clic su questo codice QR che indirizza alla pagina a-dec.com/regulatory-guide.

Loctite e Loctite 411 sono marchi o marchi registrati di Henkel IP & Holding GmbH negli Stati Uniti e potrebbero essere marchi o marchi registrati in altri Paesi. Tutti gli altri marchi menzionati in questo documento sono marchi o marchi registrati di proprietà di A-dec, Inc. negli Stati Uniti e potrebbero essere marchi o marchi registrati anche in altri Paesi.



Sede centrale A-dec

2601 Crestview Drive
Newberg, OR 97132 USA
Tel.: 1.800.547.1883 (solo USA/Canada)
Tel.: +1.503.538.7478 (fuori da USA/Canada)
www.a-dec.com

A-dec, Inc. non fornisce garanzie di alcun tipo riguardo al contenuto del presente documento, incluse, senza limitazioni, le garanzie implicite di commerciabilità e idoneità per uno scopo particolare.