

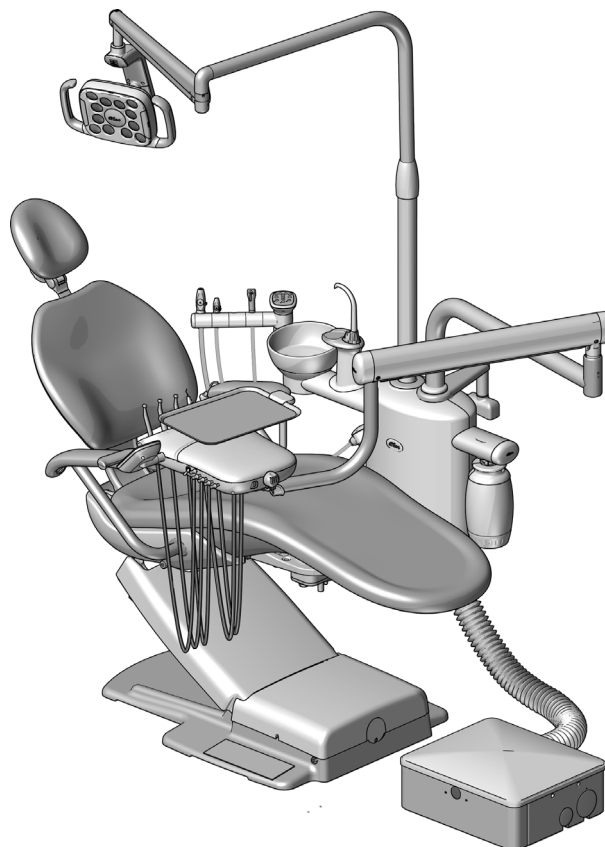
# Središnji modul A-dec® 362

## UPUTE ZA MONTAŽU



### Sadržaj

|   |    |
|---|----|
| Prije početka .....   | 2  |
| Montaža središnjeg modula .....                                     | 4  |
| Montaža asistentske jedinice<br>A-dec 352/353 .....                 | 11 |
| Montaža liječničke konzole<br>A-dec 334pro/335pro/<br>334/335 ..... | 18 |
| Montaža stomatološke lampe<br>A-dec .....                           | 28 |
| Postavljanje nosača za monitor .                                    | 28 |
| Montaža pljuvačnice .....   | 29 |
| Montaža udaljenog podnog<br>kućišta .....                           | 31 |
| Provlačenje tehničkih<br>elemenata .....                            | 32 |
| Povezivanje cjevčica središnjeg<br>modula .....                     | 43 |
| Povezivanje električnih žica<br>i kabela za prijenos podataka ..    | 45 |
| Povezivanje s tehničkim<br>elementima u podnom kućištu ..           | 58 |
| Priprema sustava .....  | 60 |
| Prilagodba sustava .....  | 61 |
| Niveliranje sustava .....   | 62 |
| Rad s dodirnom kontrolom .....                                      | 66 |
| Testiranje sustava .....  | 68 |
| Montaža poklopaca .....   | 69 |
| Dodatak A: Povezivanje zračnog<br>vakuumnog sustava (AVS) .....     | 72 |
| Regulatorne informacije<br>i jamstvo .....                          | 76 |



Središnji modul A-dec 362 za stomatološki stolac A-dec 311

### Modeli i verzije proizvoda obuhvaćeni ovim dokumentom

| Model                                       | Verzije          | Opis                 |
|---|------------------|----------------------|
| 352/353                                     | A                | asistentska jedinica |
| 334pro/335pro                               | nije primjenjivo | liječnička konzola   |
| 334/335                                     | B                | liječnička konzola   |
| 511   | A/B              | stomatološki stolac  |
| 411/Cascade®/Decade®<br>Performer®/Priority | A                | stomatološki stolac  |
| 311   | B                | stomatološki stolac  |
| 362   | A                | središnji modul      |

## Prije početka



**NAPOMENA** Informacije važne za uspješno i sigurno postavljanje u uputama su osjenčane kao ova napomena.



**PROČITAJTE OVO!** Prije početka ovih postupaka stomatološki stolac mora se učvrstiti za pod. Ako stolac nije učvršćen, pogledajte upute za učvršćivanje u uputama za montažu isporučenicima uz vaš stolac.



**UPOZORENJE** Opasnost od strujnog udara. Prilikom skidanja i vraćanja poklopaca na njihovo mjesto pripazite da ne oštetite žice ili cjevčice. Provjerite jesu li poklopci čvrsto postavljeni nakon što ih vratite na njihovo mjesto.

Središnji modul A-dec 362 može se montirati s bilo koje strane stolca. Ovi postupci prikazuju montažu za stomatologa koji je dešnjak.

## Provjera kompatibilnosti stomatološkog stolca sa središnjim modulom A-dec 362



**UPOZORENJE** Središnji modul A-dec 362 može se montirati na većinu stomatoloških stolaca koji podržavaju stupnu montažu. Da biste provjerili podržava li stolac model A-dec 362, učinite jedno od sljedećeg:

- **Stolci A-dec:** obratite se službi za korisnike tvrtke A-dec.
- **Stolci drugih proizvođača:** obratite se proizvođaču kako biste provjerili može li stolac izdržati radno opterećenje opisano u tablici u nastavku.

Da biste izračunali radno opterećenje sustava, zbrojite vrijednosti za module obuhvaćene konfiguracijom sustava. Sustav mora izdržati ukupnu masu i moment sile.

| Modul s opremom                                   | Masa              | Moment sile         |
|---|-------------------|---------------------|
| središnji modul A-dec 362 s bocom za vodu         | 16,5 kg (36,3 lb) | nije primjenjivo    |
| liječnička konzola A-dec 334pro/335pro s pliticom | 22,1 kg (48,7 lb) | 293 Nm (215,7 ftlb) |
| asistentska jedinica A-dec 352/353                | 8,5 kg (18,6 lb)  | 103 Nm (75,7 ftlb)  |
| stomatološka lampa A-dec 571/571L                 | 9,6 kg (21,1 lb)  | 63,5 Nm (46,8 ftlb) |
| nosač monitora A-dec 482 s monitorom              | 16,7 kg (36,7 lb) | 64,7 Nm (47,7 ftlb) |

Primjerice, ako sustav sadrži liječničku konzolu i stomatološku lampu, mora nositi masu od 48,2 kg (106,1 lb) i podnositi moment sile od 356,5 Nm (262,5 ftlb):

| Modul s opremom    | Masa               | Moment sile           |
|--------------------|--------------------|-----------------------|
| središnji modul    | 16,5 kg (36,3 lb)  | nije primjenjivo      |
| liječnička konzola | 22,1 kg (48,7 lb)  | 293 Nm (215,7 ftlb)   |
| stomatološka lampa | 9,6 kg (21,1 lb)   | 63,5 Nm (46,8 ftlb)   |
| radno opterećenje  | 48,2 kg (106,1 lb) | 356,5 Nm (262,5 ftlb) |

## Preporučeni alat

- komplet imbus-ključeva
- momentni ključ s nastavkom od 5/16 inča
- kombinirani ključ od 3/8 inča
- kombinirani ključevi od 1/4 inča i 1/2 inča
- klijesta za skidanje izolacije
- nasadak i nasadni ključ veličine 5/16 inča
- magnetska libela
- potiskivač navlaka
- dijagonalna klijesta za rezanje
- križni odvijač
- standardni odvijač
- voltmetar

## Montaža potpornog kraka



**PROČITAJTE OVO!** Prije početka ovih postupaka na stolac montirajte potporni krak za sustav za stupnu montažu. Upute za montažu isporučuju se uz potporne krakove tvrtke A-dec.

## Redoslijed montaže

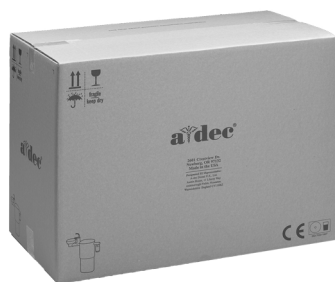
Moduli za montažu središnjeg modula A-dec 362 prikazani su u nastavku. Za montažu možda neće biti potrebni svi moduli opisani u ovom dokumentu.

1. Procijenite koje ćete module montirati na središnji modul.
2. Na temelju navedenog redoslijeda montaže odredite redoslijed modula koje ćete montirati.



**NAPOMENA** Kutija svakog modula sadrži sve dijelove potrebne za njegovu montažu.

**1**



središnji modul

**2**



asistentska jedinica

**3**



liječnička konzola

**4**



stomatološka lampa

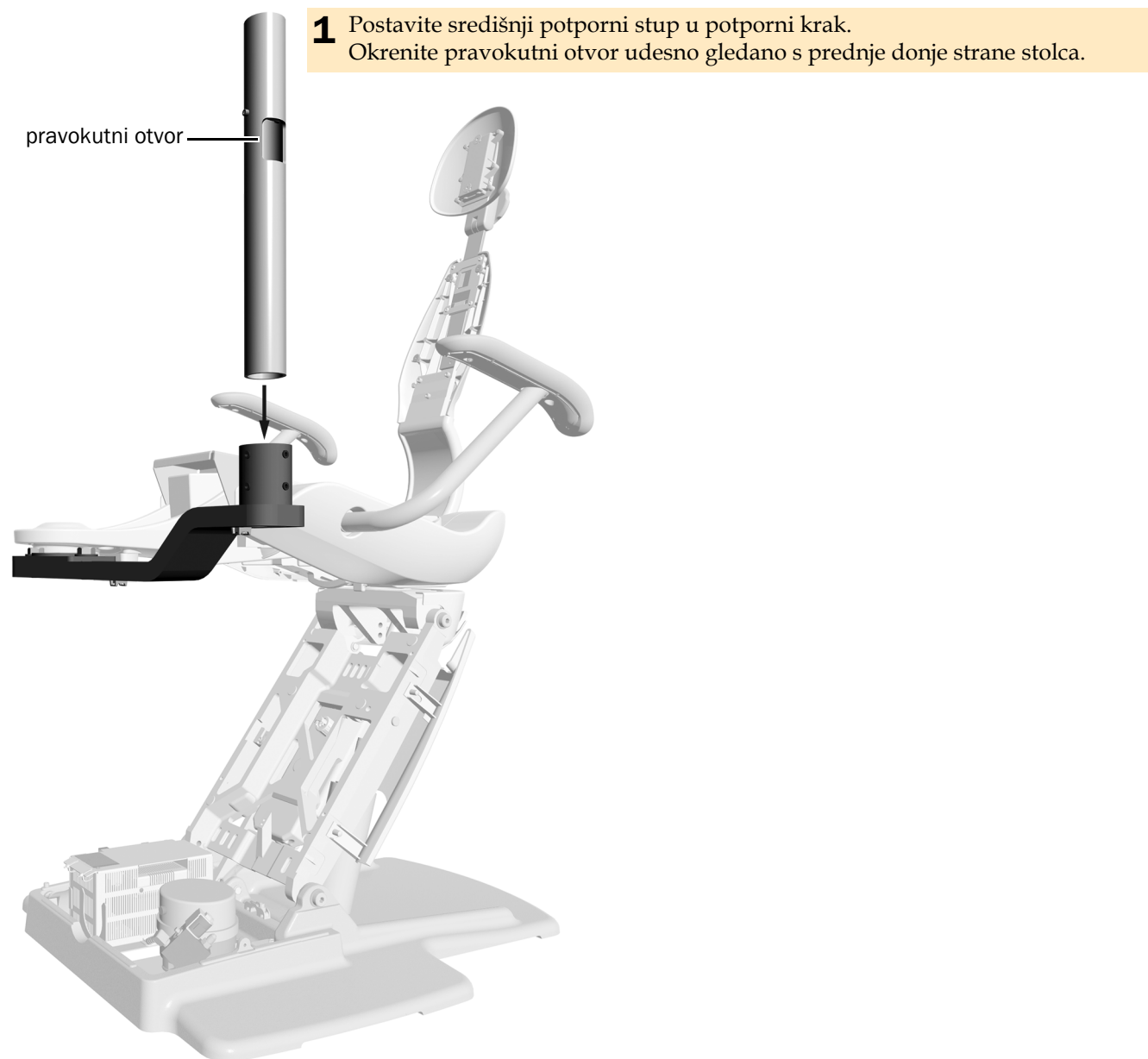
## Montaža središnjeg modula

---

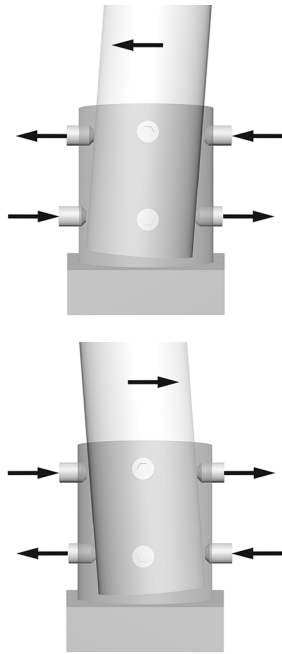
### Preporučeni alat

- imbus-ključevi od 1/8, 5/32, 3/16 i 5/16 inča
- momentni ključ sa šesterokutnim nastavkom od 5/16 inča
- magnetska libela
- dijagonalna kliješta za rezanje

### Zadatak 1.



## Zadatak 2.

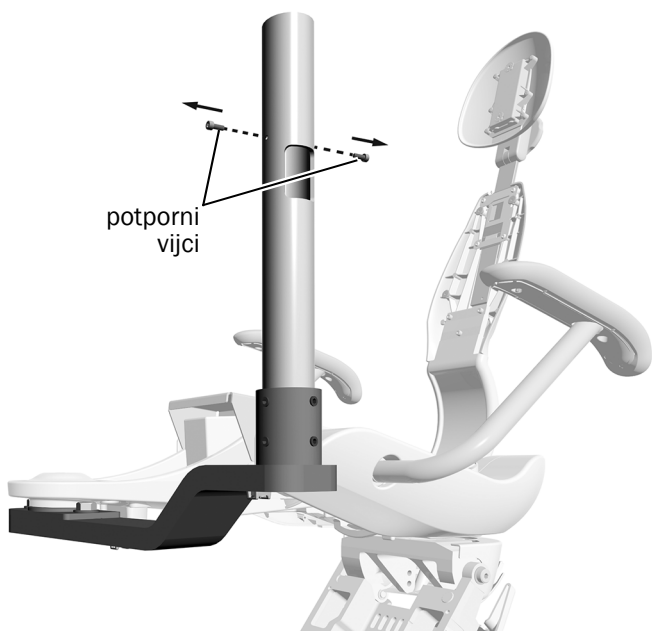


1. Centrirajte stup u nosaču.
2. Postavite magnetsku libelu okomito uz stup neposredno iznad vijaka za niveliranje.
3. Uz pomoć imbus-ključa pritegnite vijke oko nosača. Pripazite da stup bude što bolje centriran u nosaču.
4. Da biste promijenili nagib stupa, okrećite vijke za niveliranje na vrhu i dnu nosača u suprotnim smjerovima. Odabir vijaka koje ćete zategnuti ili otpustiti ovisi o smjeru nagiba koji želite korigirati. Vijke za niveliranje zatežite i otpuštajte u parovima.
5. Prilagođavajte svih osam vijaka za niveliranje oko nosača dok ne postignete potpuno okomit položaj.
6. Kada sustav bude u potpuno okomitom položaju, čvrsto zategnite vijke za niveliranje.



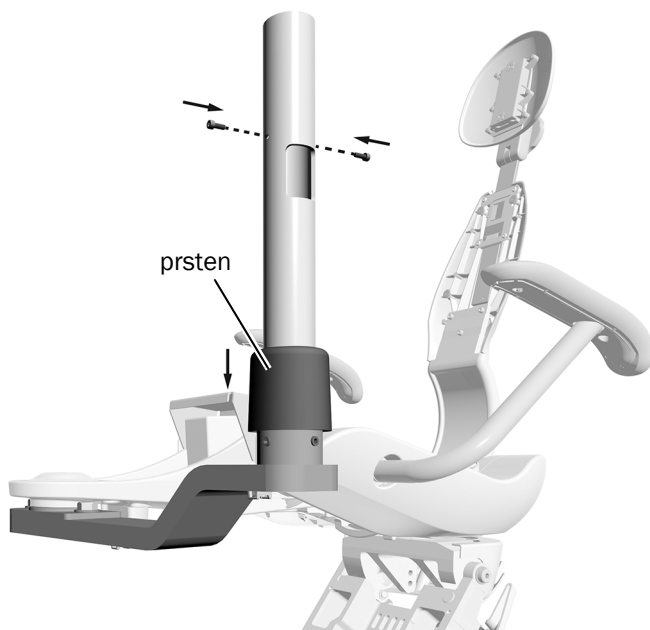
**NAPOMENA** To je početna korekcija nagiba stupa. Nagib središnjeg modula bit će potrebno i završno korigirati nakon montaže svih modula.

### Zadatak 3.



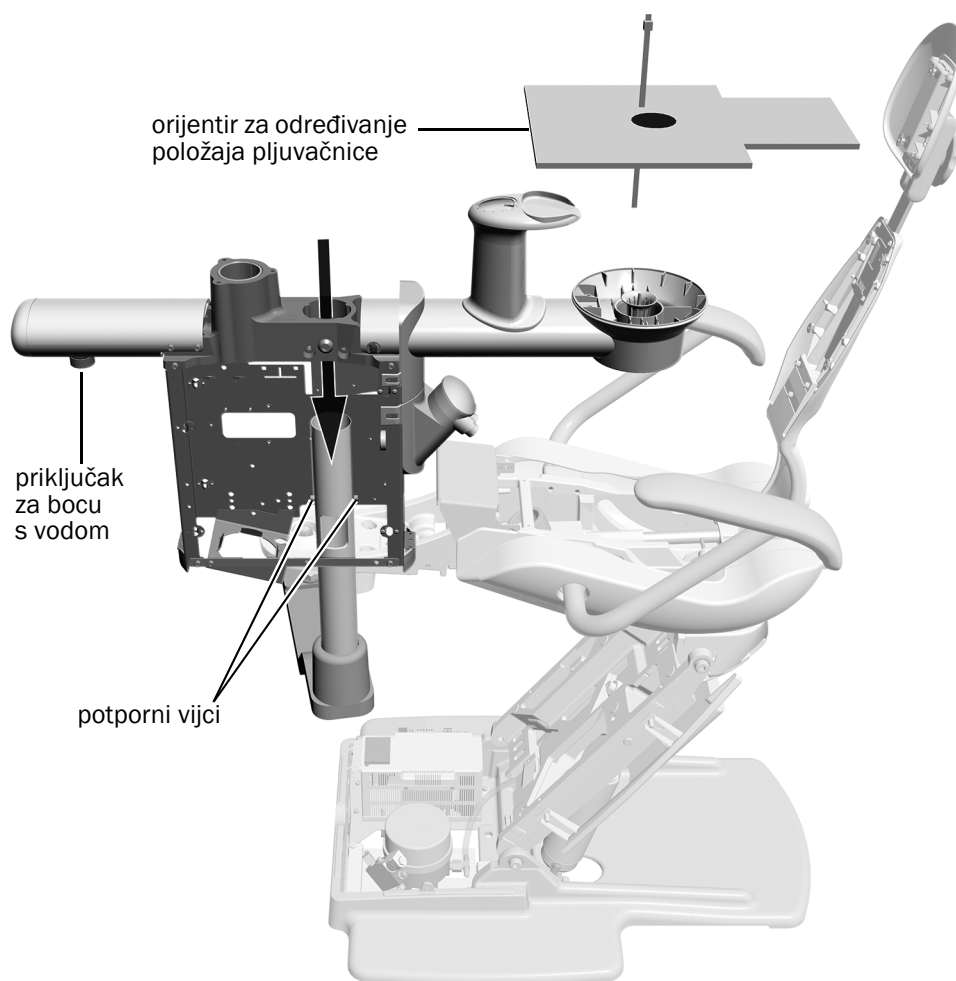
- 1** Uz pomoć imbus-ključa skinite potporne vijke.

### Zadatak 4.



- 1** Povucite prsten preko vijaka za niveliranje.
- 2** Vratite potporne vijke.

## Zadatak 5.



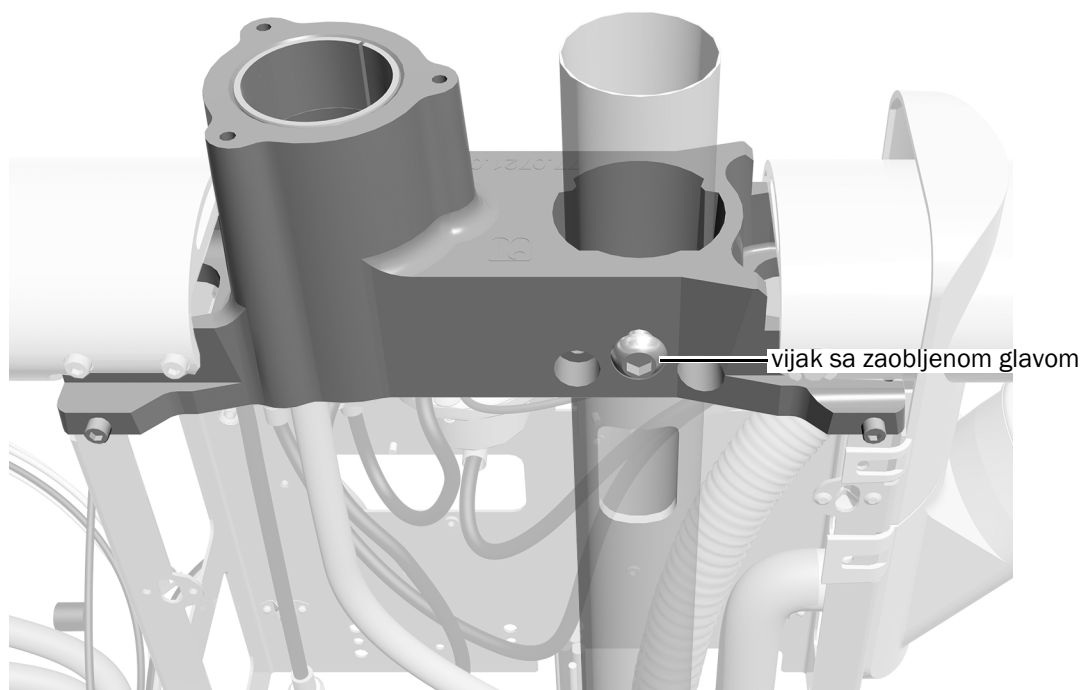
- 1** Omotajte cjevčice središnjeg modula oko ruke i izvadite ga iz kutije.
- 2** Skinite poklopce sa središnjeg modula.
- 3** Ako sustav obuhvaća i pljuvačnicu, dijagonalnim kliještima za rezanje prerežite vezicu za kabele pa skinite orijentir za određivanje položaja pljuvačnice i umetak od spužve. Odložite ih u otpad.
- 4** Držite središnji modul iznad njegova stupa tako da priključak za bocu s vodom bude okrenut prema prednjem donjem dijelu stolca.



**OPREZ** Pazite da sve žice i cjevčice odmaknete od vrha stupa središnjeg modula kako se ne bi uklještile ili oštetile.

- 5** Gurajte središnji modul u stup dok okvir ne sjedne na potporne vijke.

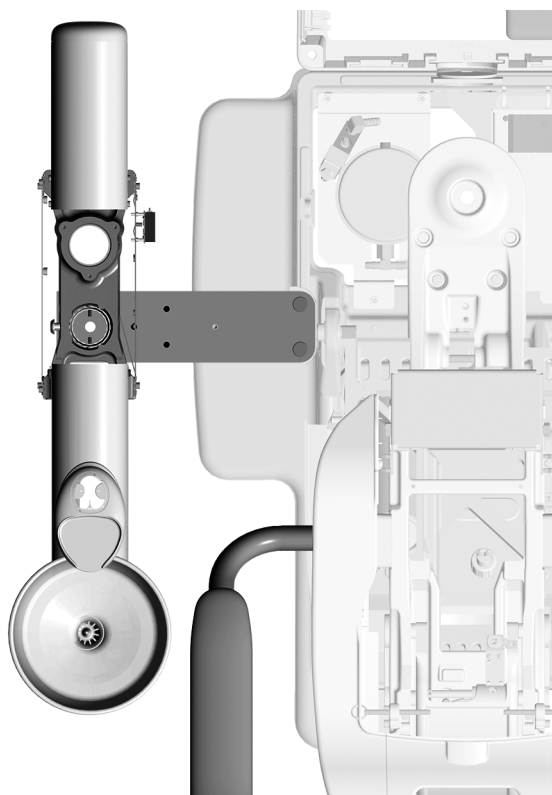
### Zadatak 6.



- 1 Imbus-ključem od 5/16 inča zategnite vijak sa zaobljenom glavom tako da se središnji modul može zakrenuti, ali da se ne okreće nekontrolirano.

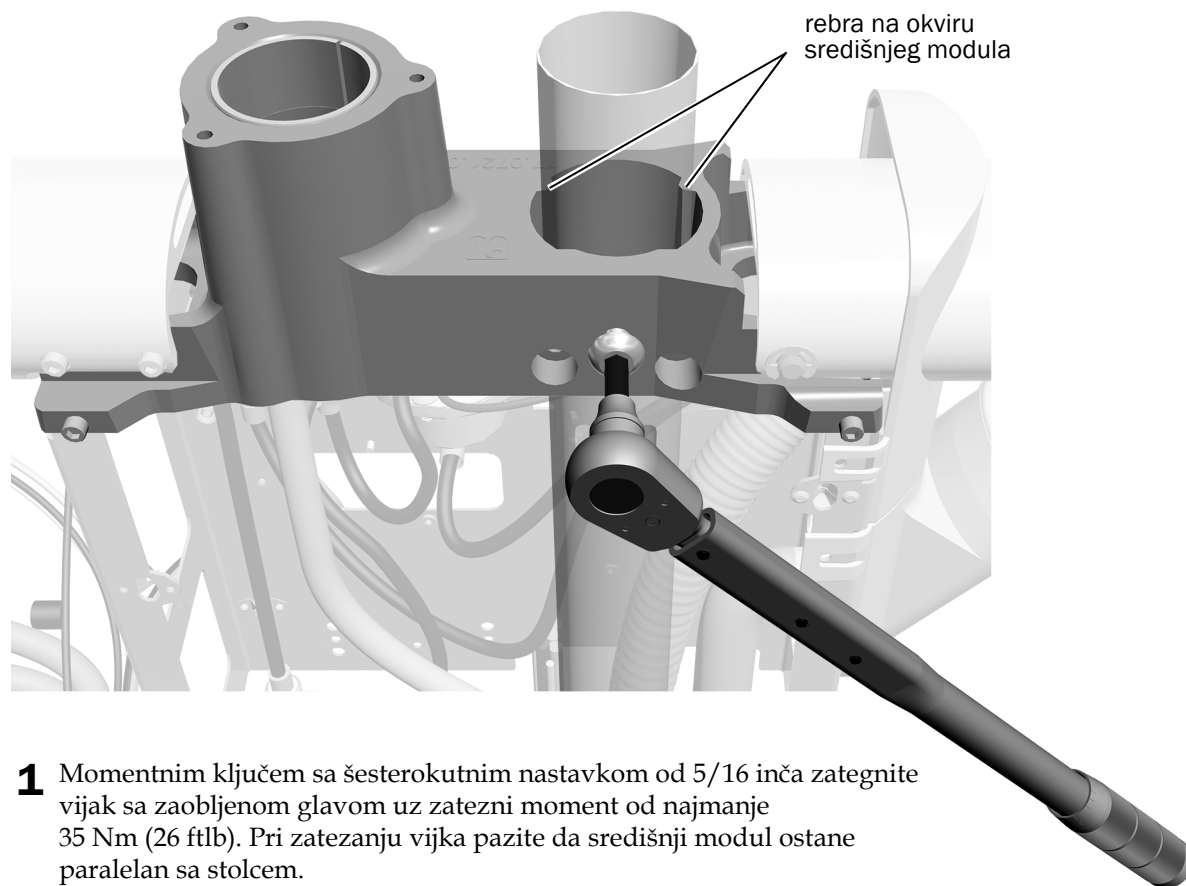
### Zadatak 7.

- 1 Namjestite središnji modul tako da bude paralelan sa stolcem.

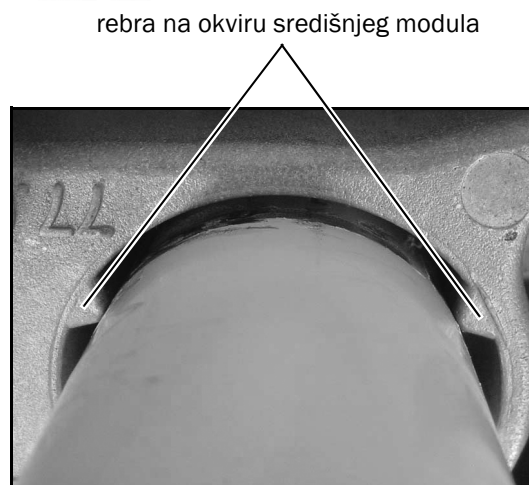




**Zadatak 8.**



- 1** Momentnim ključem sa šesterokutnim nastavkom od 5/16 inča zategnite vijak sa zaobljenom glavom uz zatezni moment od najmanje 35 Nm (26 ftlb). Pri zatezanju vijka pazite da središnji modul ostane paralelan sa stolcem.



- 2** Provjerite jesu li rebra na okviru središnjeg modula sasvim priljubljena uz stup. Po potrebi zategnite vijak sa zaobljenom glavom uz veći zakretni moment.



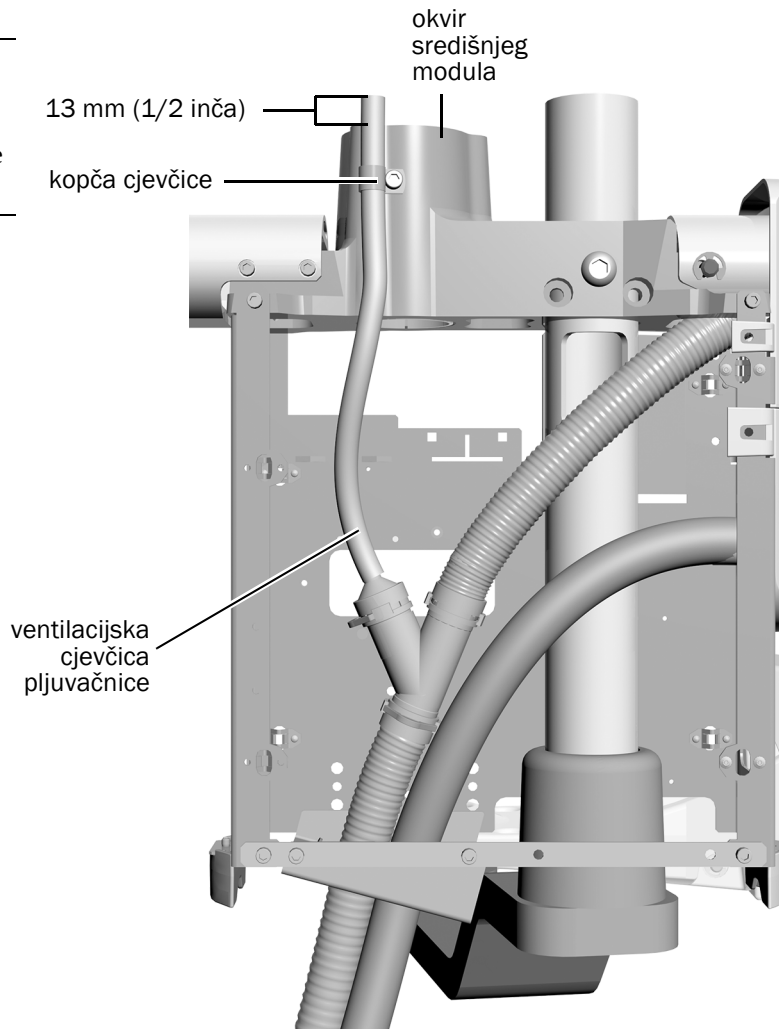
**NAPOMENA** Rebra na okviru središnjeg modula cijelom dužinom moraju biti sasvim priljubljena uz stup. Ako ne budu, pojavit će se problemi prilikom korekcije nagiba kasnije tijekom postupka montaže.

## Zadatak 9.



**OPREZ** Provjerite nalazi li se kraj ventilacijske cjevčice pljuvačnice 13 mm (1/2 inča) iznad okvira središnjeg modula. Time se omogućuje pravilno pražnjenje pljuvačnice.

- 1** Po potrebi prilagodite duljinu ventilacijske cjevčice pljuvačnice tako da imbus-ključem otpustite kopču kojom je ventilacijska cjevčica pljuvačnice pričvršćena za središnji modul.
- 2** Pomaknite cjevčicu prema gore tako da joj se kraj nalazi 13 mm (1/2 inča) iznad okvira središnjeg modula.
- 3** Zategnite kopču da biste pričvrstili ventilacijsku cjevčicu.



## Montaža asistentske jedinice A-dec 352/353

|  |    |
|--|----|
| Montaža asistentske jedinice A-dec 352 na teleskopskom kraku ..... | 11 |
| Montaža asistentske jedinice A-dec 353 na pljuvačnici .....        | 15 |



Teleskopska asistentska jedinica A-dec 352 s dodatnom dodirnom pločicom



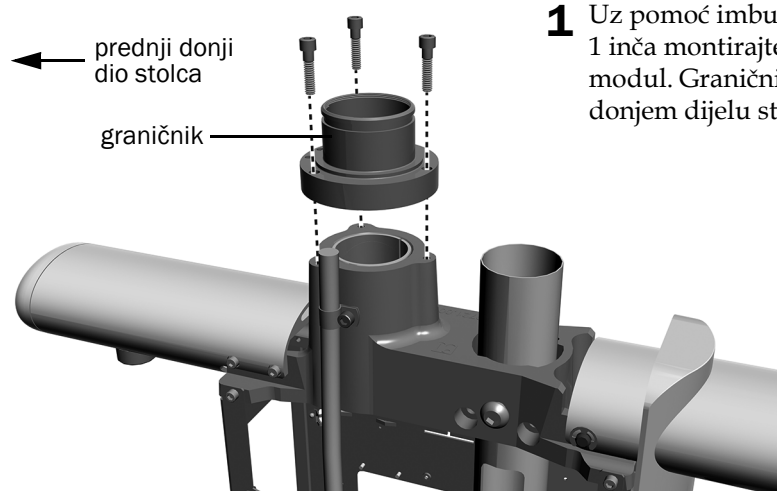
Asistentska jedinica A-dec 353 na pljuvačnici s neobaveznom dodirnom pločicom

### Montaža asistentske jedinice A-dec 352 na teleskopskom kraku

#### Preporučeni alat

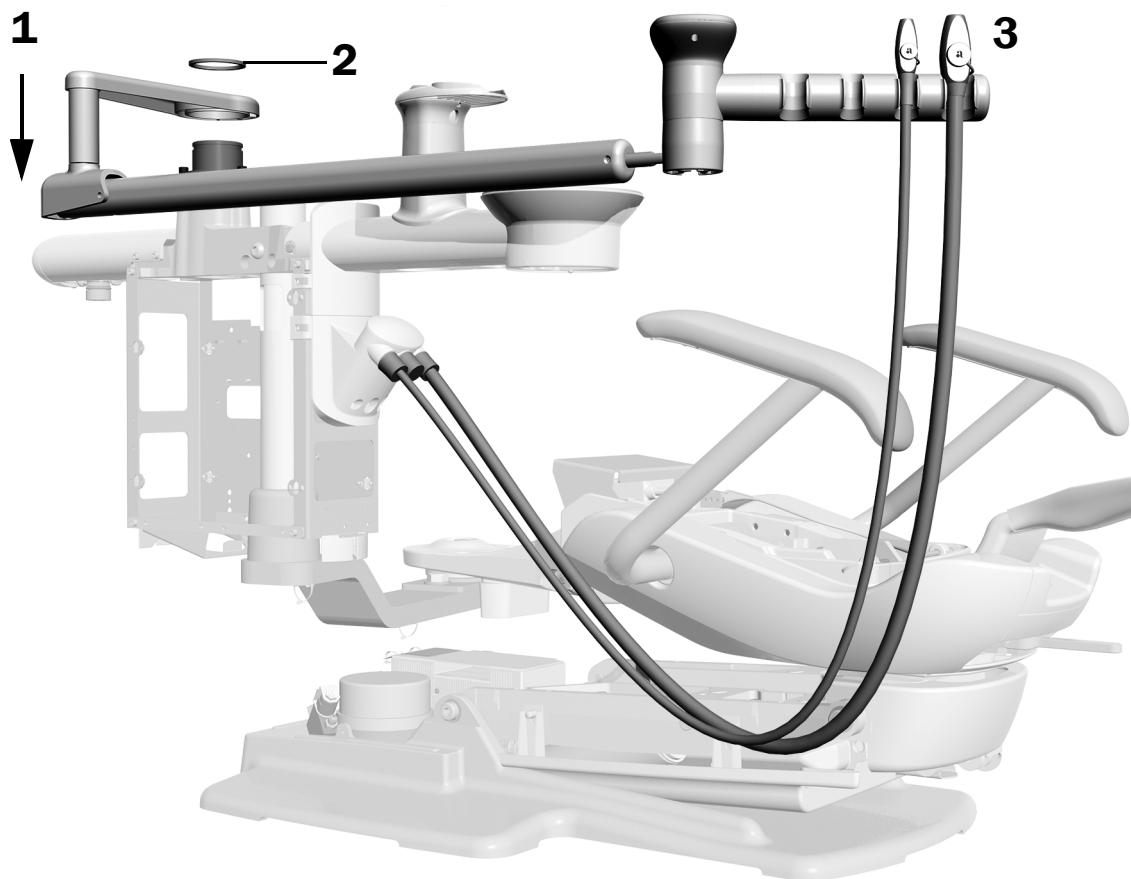
- imbus-ključ od 3/16 inča
- dijagonalna kliješta za rezanje

#### Zadatak 1.



- 1** Uz pomoć imbus-ključa i tri vijka sa šesterokutnom glavom od 1 inča montirajte spojnicu teleskopskog kraka na središnji modul. Graničnik na spojnici mora biti okrenut prema prednjem donjem dijelu stolca.

## Zadatak 2.



1. Postavite asistentski krak na spojnicu.
2. Pritisnite jedan kraj valovitog podloška prema dolje i natakните ga na izbočenje spojnice. Nastavite sustavno pritiskati podložak prema dolje oko spojnice dok ne bude potpuno montiran.
3. Postavite HVE i aspirator sline u njihove držače, a zatim priključite njihove cjevčice na vakuumski spremnik.

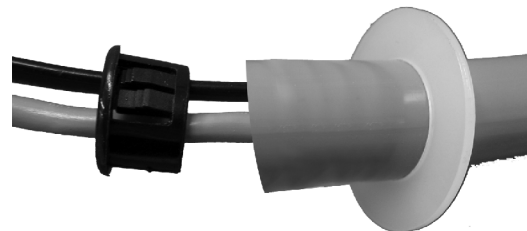


**NAPOMENA** Ako sustav obuhvaća zračni vakuumski sustav (AVS), HVE i aspirator sline postavljaju se prije isporuke proizvoda i ne mogu se skinuti.

**Zadatak 3.**

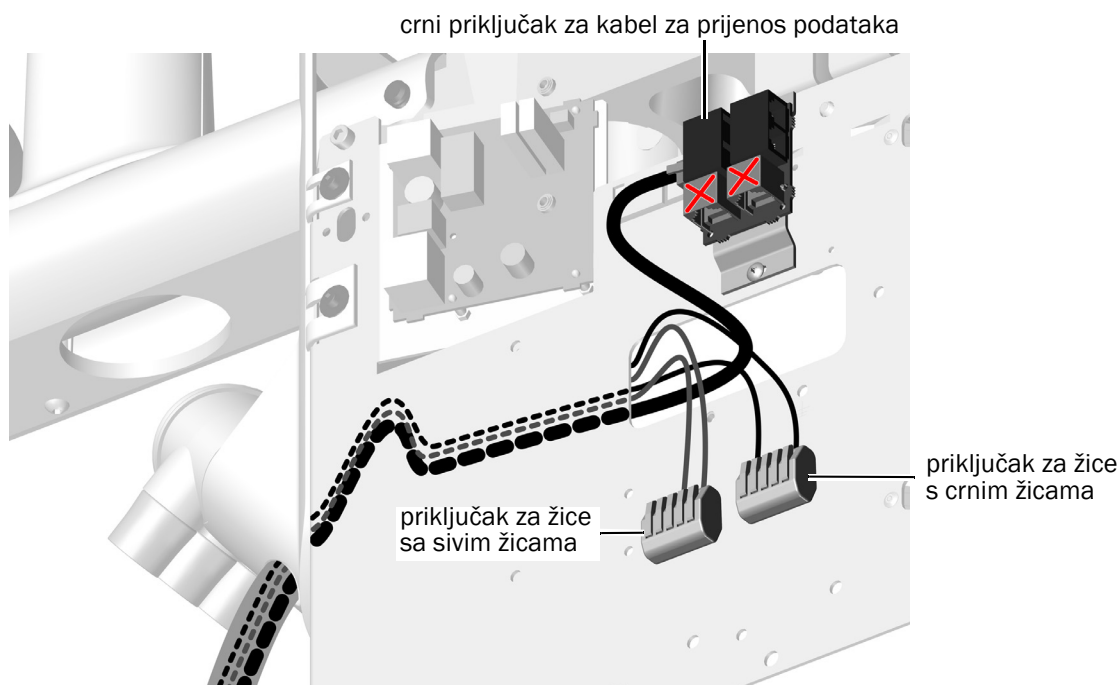
**POZOR** Tiskane pločice osjetljive su na statički elektricitet. Prilikom dodirivanja tiskanih pločica, priključivanja drugih komponenti na njih ili njihova priključivanja na druge komponente potrebno je poduzeti odgovarajuće mjere za zaštitu od elektrostatičkog izboja. Tiskane pločice smiju ugrađivati isključivo električari ili kvalificirani serviseri.

- 1** Ako sustav obuhvaća dodirnu pločicu, provedite cjevčicu dodirne pločice ispod vakuumnog spremnika kroz otvor na desnoj strani (to je najveći otvor).
- 2** Postavite spojnicu za smanjenje napreznja tako da na cjevčicu stavite podložak, a zatim u nju umetnete uvodnicu.



**SAVJET** Prilikom postavljanja spojnice za smanjenje napreznja cjevčicu ostavite dovoljno dugačku da visi koliko i cjevčica instrumenta.

- 3** Provucite kabel za prijenos podataka i kabel za napajanje kroz središnji modul i pravokutni otvor izvan okvira središnjeg modula.

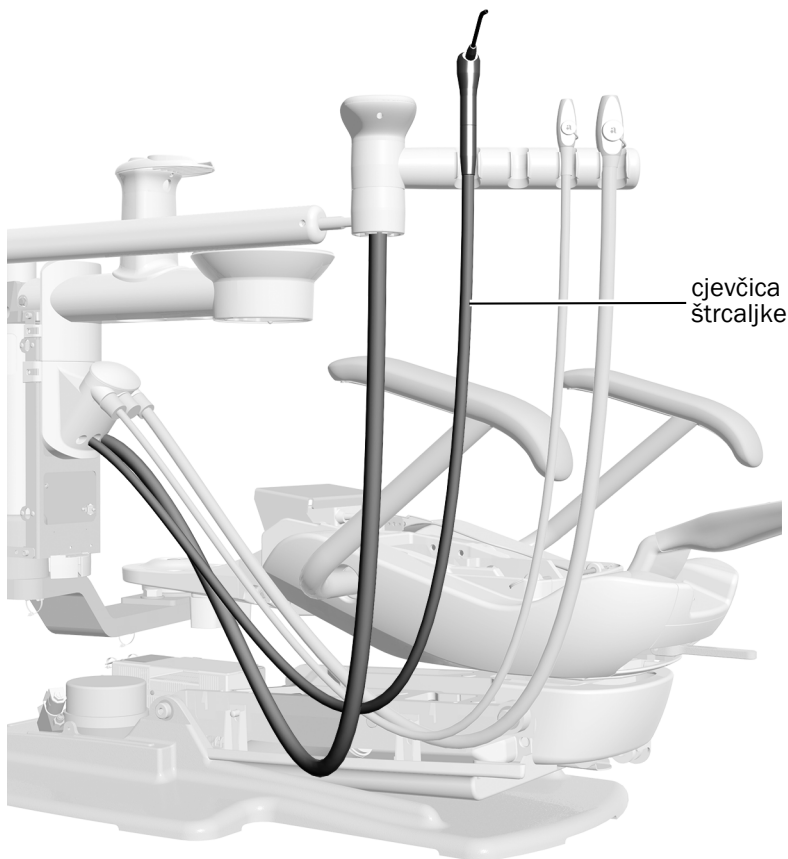


**OPREZ** Priključivanjem crnog DCS1 kabela za prijenos podataka u sivi DCS2 priključak mogli biste oštetiti proizvod.

- 4** Priključite kabel za prijenos podataka u crni DCS1 priključak za prijenos podataka.
- 5** Priključite kabel za napajanje u priključak za žice sa žicama iste boje.

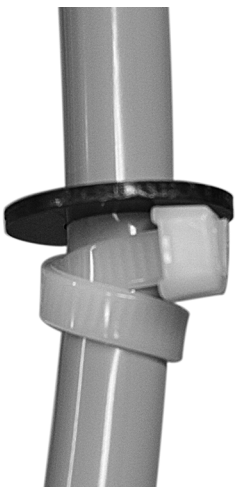
#### Zadatak 4.

- 1 Postavite štrcaljku u držač i provucite njezinu cjevčicu ispod vakuumnog spremnika kroz otvor u sredini.



#### Zadatak 5.

- 1 Uz pomoć vezice za kabele i crnog podloška stvorite spojnicu za smanjenje napreznja za cjevčicu štrcaljke. Napravite dvostruku petlju s vezicom za kabele da bi čvrsto pridržavala cjevčicu.



**SAVJET** Prilikom postavljanja spojnice za smanjenje napreznja cjevčicu ostavite dovoljno dugačku da visi koliko i cjevčica instrumenta.

## Montaža asistentske jedinice A-dec 353 na pljuvačnici

### Preporučeni alat

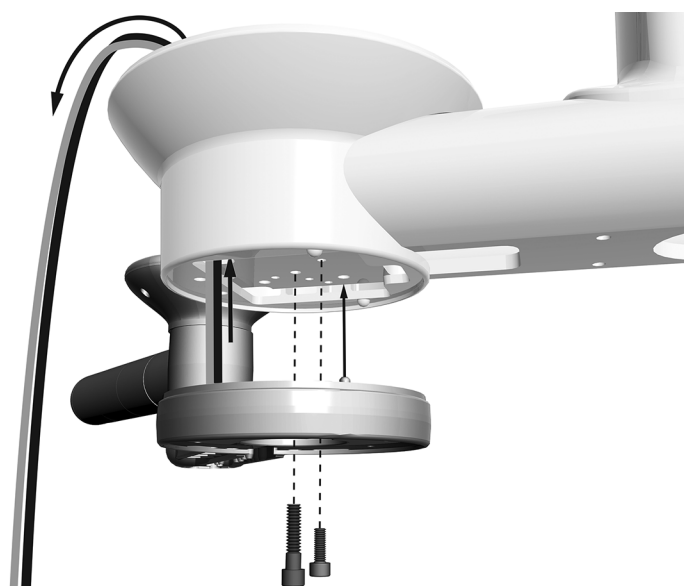
- imbus-ključevi od 1/8, 3/16 i 5/32 inča
- dijagonalna kliješta za rezanje

### Zadatak 1.

- 1 Ako sustav obuhvaća zračni vakuumski sustav (AVS), imbus-ključem skinite dva vijka kojima je preklopni sklop pričvršćen za dno držača posude pljuvačnice.

### Zadatak 2.

- 1 Ako asistentska jedinica obuhvaća dodirnu pločicu, uvedite kabel za napajanje i kabel za prijenos podataka u držač pljuvačnice.
- 2 Postavite asistentsku jedinicu ispod držača i zakrećite ga na suprotnu stranu u odnosu na stolac tako da stup uđe u otvor na dnu držača posude pljuvačnice.
- 3 Pričvrstite asistentsku jedinicu za donji dio držača pljuvačnice.
  - Imbus-ključem od 3/16 inča postavite središnji vijak.
  - Imbus-ključem od 5/32 inča postavite vijak u veliki uvučeni otvor pomaknut u odnosu na središte.
- 4 Ako ste u 1. zadatku odvojili preklopni sklop AVS-a, ponovno ga priključite.



vijci sa šesterokutnom glavom  
(prikazani u stvarnoj veličini)



za otvor u sredini  
(vijak od 1/4-20 x 1 inč)



za uvučeni otvor  
(vijak 10-32 x 5/8 inča)

### Zadatak 3.

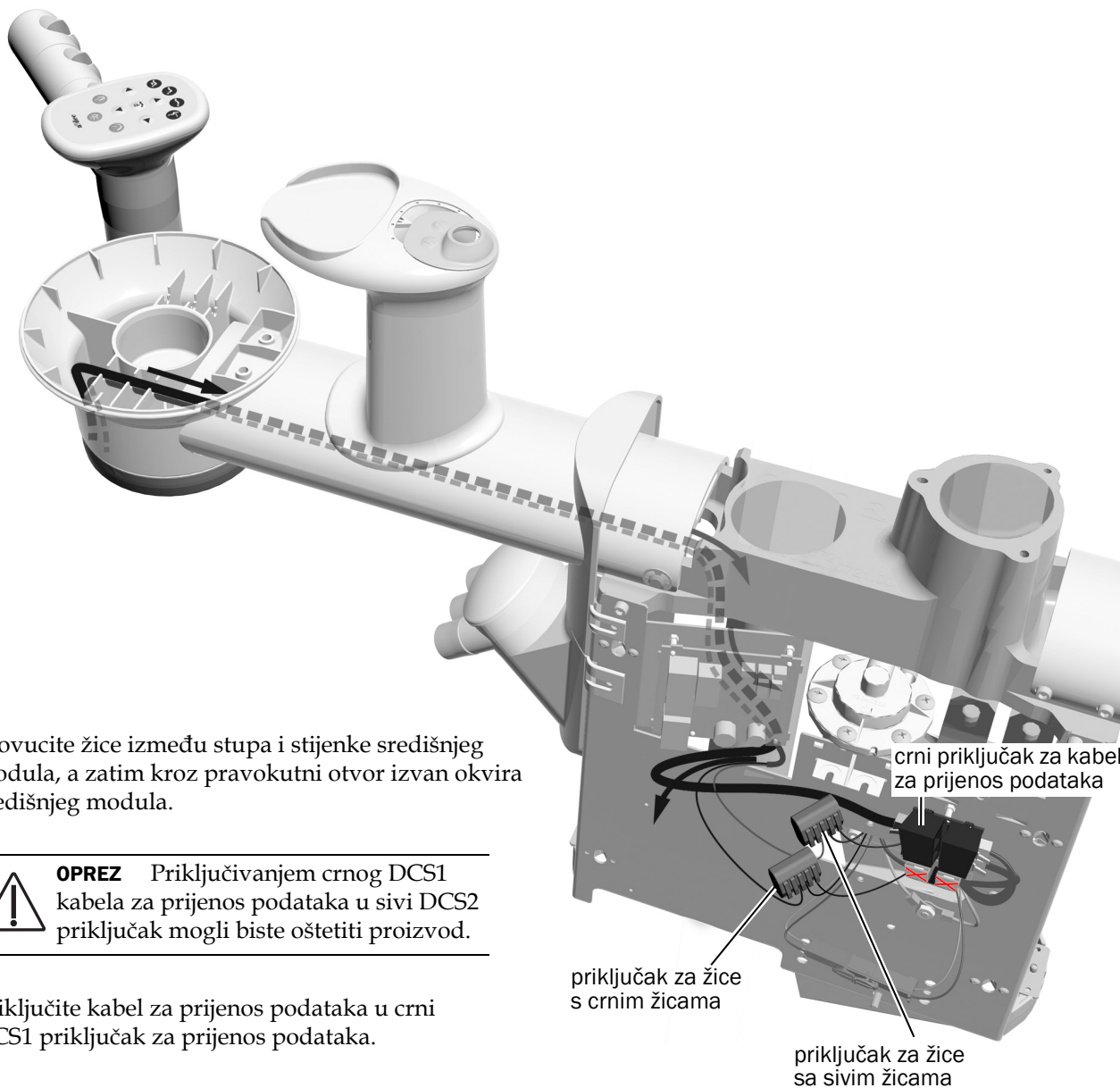
Ako asistentska jedinica obuhvaća dodirnu pločicu:

- 1 Provucite kabel za napajanje i kabel za prijenos podataka kroz krak pljuvačnice u središnji modul.



**SAVJET** Pričvrstite vezicu za kabele na kraj žica da biste ih provukli kroz krak pljuvačnice.

- 2 Provucite kabel za napajanje i kabel za prijenos podataka kroz žljebove pljuvačnice.



- 3 Provucite žice između stupa i stijenke središnjeg modula, a zatim kroz pravokutni otvor izvan okvira središnjeg modula.



**OPREZ** Priključivanjem crnog DCS1 kabela za prijenos podataka u sivi DCS2 priključak mogli biste oštetiti proizvod.

- 4 Priključite kabel za prijenos podataka u crni DCS1 priključak za prijenos podataka.
- 5 Priključite kabel za napajanje u priključak za žice sa žicama iste boje.



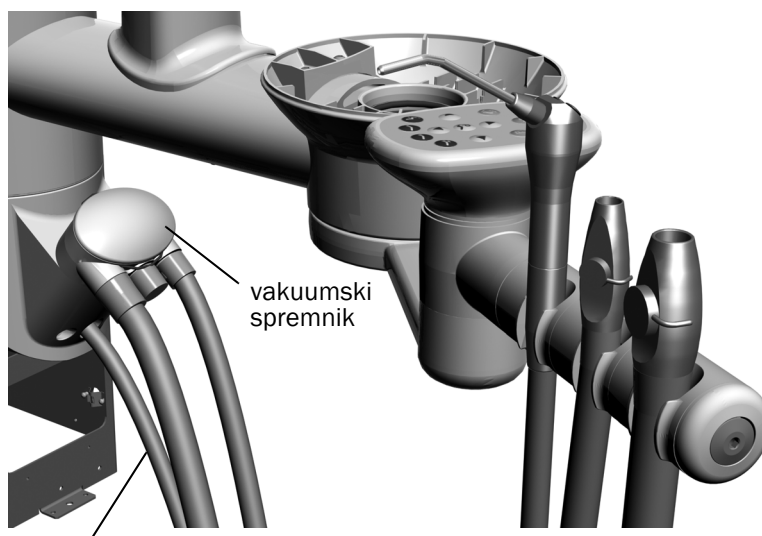
#### Zadatak 4.

- 1 HVE i aspirator sline postavite u držače, a zatim im cjevčice pričvrstite na vakuumski spremnik.



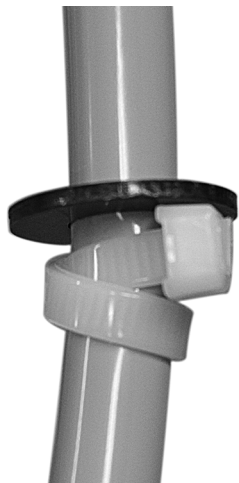
**NAPOMENA** Ako sustav obuhvaća AVS, HVE i aspirator sline montiraju se prije isporuke proizvoda i ne mogu se skinuti.

- 2 Postavite štrcaljku u držač i provucite njezinu cjevčicu ispod vakuumskog spremnika kroz otvor u sredini.



cjevčica štrcaljke

#### Zadatak 5.



- 1 Uz pomoć vezice za kabele i crnog podloška stvorite spojnicu za smanjenje napreznja za cjevčicu štrcaljke. Napravite dvostruku petlju s vezicom za kabele da bi čvrsto pridržavala cjevčicu.

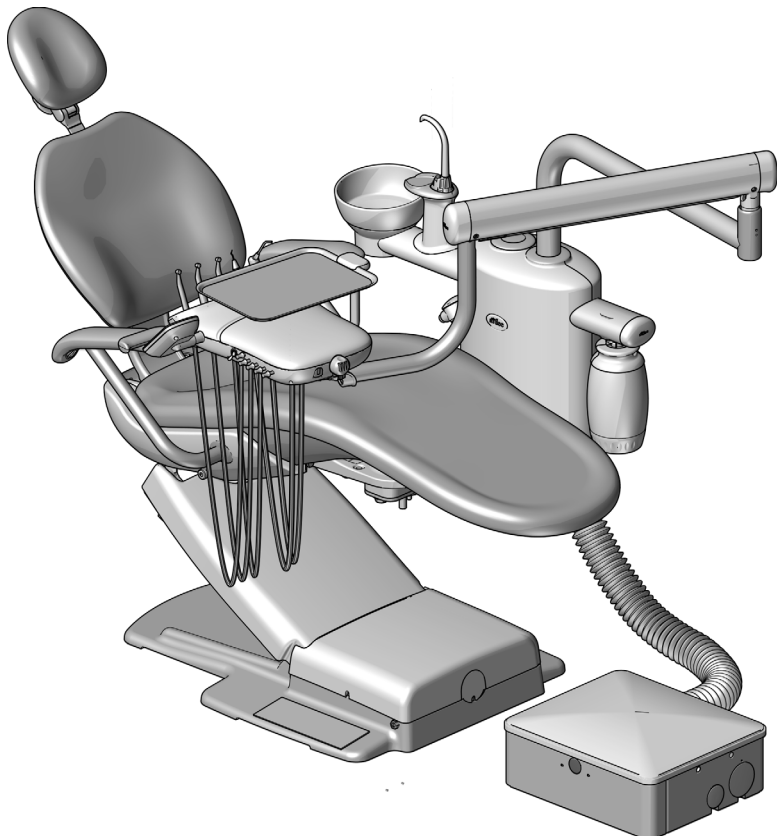


**SAVJET** Prilikom postavljanja spojnice za smanjenje napreznja cjevčicu ostavite dovoljno dugačku da visi koliko i cjevčica instrumenta.

## Montaža liječničke konzole A-dec 334pro/335pro/334/335

---

Upute su jednake onima za montažu liječničke konzole A-dec 334pro/335pro/334/335 na središnji modul A-dec 362.



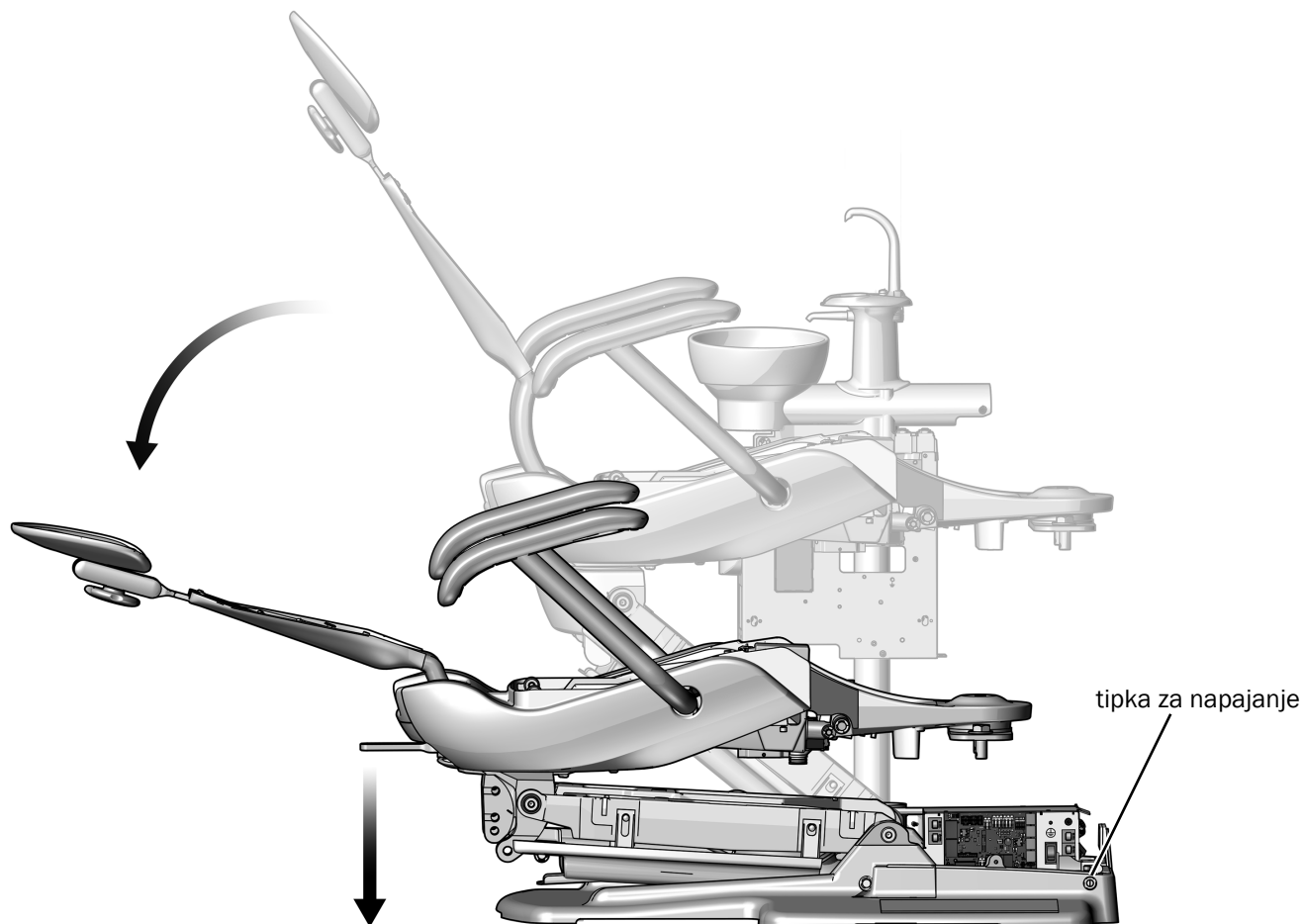
Liječnička konzola A-dec 334pro Traditional za stomatološki stolec A-dec 311

### Preporučeni alat

- komplet imbus-ključeva
- kombinirani ključ od 3/8 inča

## Montaža komponenti liječničke konzole

### Zadatak 1.



- 1 Uključite napajanje stolca.



**POZOR** Tiskane pločice osjetljive su na statički elektricitet. Prilikom dodirivanja tiskanih pločica, priključivanja drugih komponenti na njih ili njihova priključivanja na druge komponente potrebno je poduzeti odgovarajuće mjere za zaštitu od elektrostatičkog izboja. Tiskane pločice smiju ugrađivati isključivo električari ili kvalificirani serviseri.

- 2 Do kraja spustite stolac uz pomoć kratkospojnika.



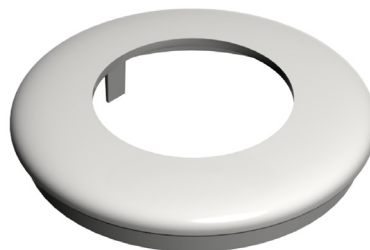
**UPOZORENJE** Prije ovog postupka obavezno isključite napajanje jer može doći do oštećenja proizvoda i teške ozljede ili smrti.

- 3 Isključite napajanje stolca.

## Zadatak 2.

**1** Provjerite nalazi li se na stupu liječničke konzole odgovarajući obodni prsten.

- Ako sustav obuhvaća liječničku konzolu, ali ne i asistentsku jedinicu na teleskopskom kraku, upotrijebite obodni prsten koji se isporučuje na stupu liječničke konzole.



**Obodni prsten koji se upotrebljava uz liječničku konzolu i bez asistentske jedinice**

- Ako sustav obuhvaća liječničku konzolu i asistentsku jedinicu A-dec 352 na teleskopskom kraku, upotrijebite obodni prsten koji se isporučuje u kompletu.



**Obodni prsten koji se upotrebljava uz liječničku konzolu i asistentsku jedinicu A-dec 352 na teleskopskom kraku**

## Zadatak 3.

**1** Podignite liječničku konzolu i stabilno je držite iznad ramena tako da vam jedna ruka bude slobodna za provlačenje snopa cjevčica i žica.

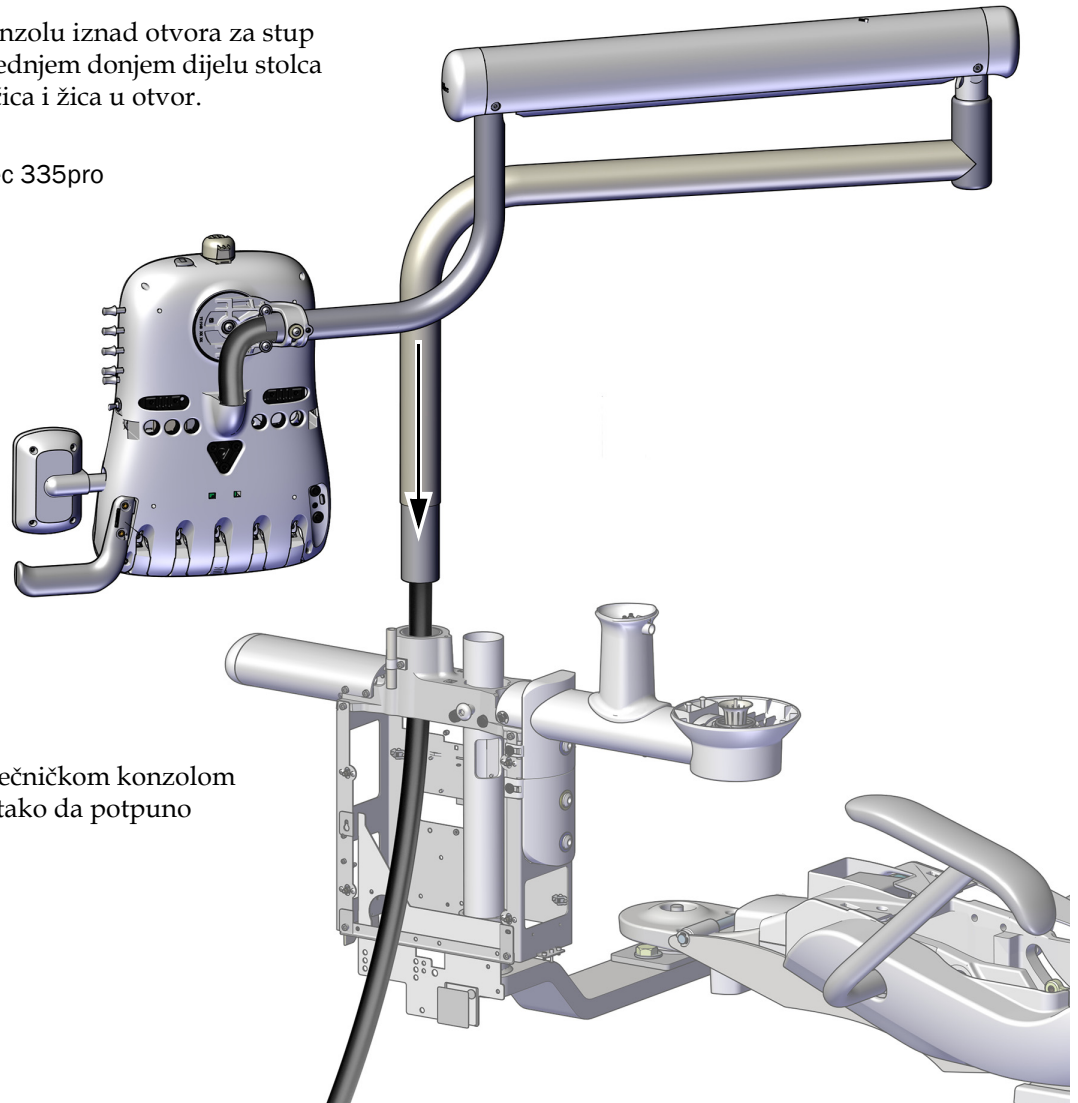


Na slici je prikazan A-dec 334pro

#### Zadatak 4.

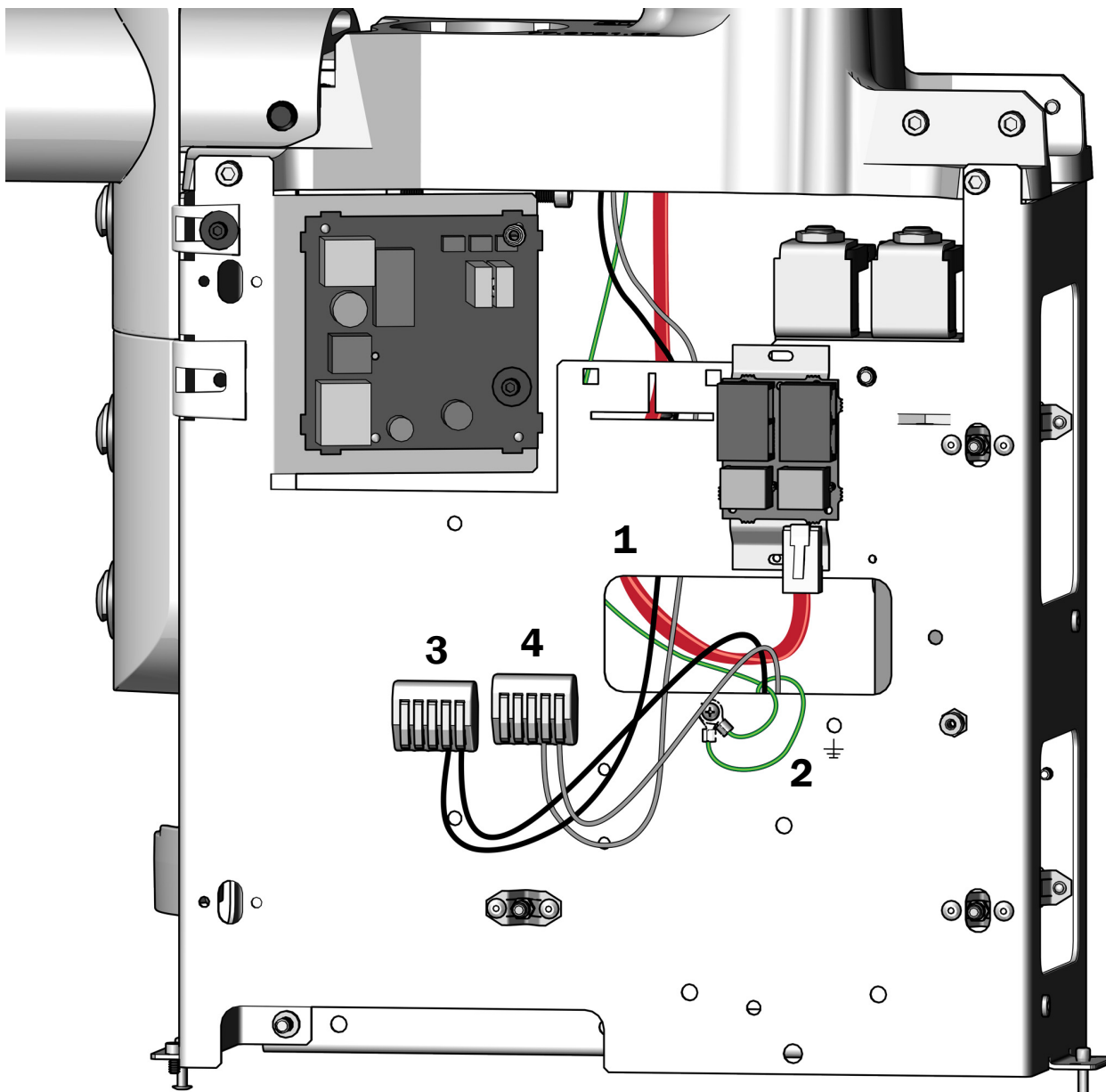
- 1** Držite liječničku konzolu iznad otvora za stup okrenutu prema prednjem donjem dijelu stolca i uvedite snop cjevčica i žica u otvor.

Na slici je prikazan A-dec 335pro



- 2** Umetnite stup s liječničkom konzolom u središnji modul tako da potpuno sjedne na mjesto.

## Zadatak 5.

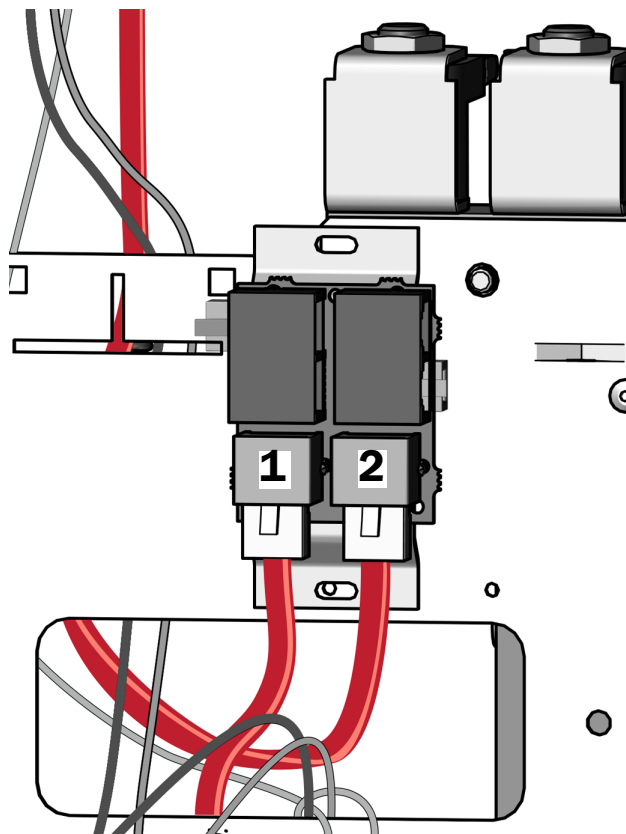


Na slici su prikazane žice i crveni DCS2 kabel za prijenos podataka iz liječničke konzole 334pro/335pro

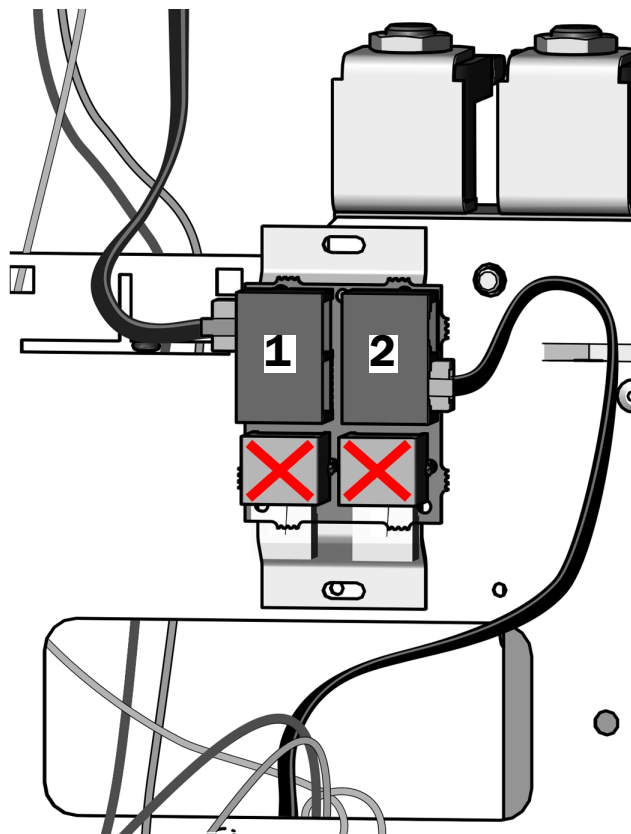
- 1** Provučite žice i kabel za prijenos podataka iz liječničke konzole kroz pravokutni otvor izvan okvira središnjeg modula.
- 2** Priključite žicu za uzemljenje.
- 3** Priključite crnu žicu na priključak za žice na koji je već priključena jedna crna žica.
- 4** Priključite sivu žicu na priključak za žice na koji je već priključena jedna siva žica.

**Zadatak 6.**

Učinite nešto od sljedećeg:

**Liječničke konzole A-dec 334pro/335pro**

- 1** Provucite **crveni** DCS2 kabel za prijenos podataka s tiskane pločice stolca kroz otvor i priključite ga na **sivi** DCS2 priključak za prijenos podataka.
- 2** Priključite **crveni** DCS2 kabel za prijenos podataka iz liječničke konzole u **sivi** DCS2 priključak za prijenos podataka.
- 3** Povežite crni dvopolni priključak s crnim izoliranim završetkom voda od 24 VAC ako takav postoji.
- 4** Namotajte višak žice i spremite ga u središnji modul.

**Liječničke konzole A-dec 334/335**

**OPREZ** Priključivanjem crnog DCS1 kabela za prijenos podataka u sivi DCS2 priključak mogli biste oštetiti proizvod.

- 1** Priključite **crni** DCS1 kabel za prijenos podataka iz liječničke konzole u **crni** DCS1 priključak za prijenos podataka.
- 2** Provucite **crni** DCS1 kabel za prijenos podataka s tiskane pločice stolca kroz otvor i priključite ga na **crni** DCS1 priključak za prijenos podataka.
- 3** Povežite crni dvopolni priključak s crnim izoliranim završetkom voda od 24 VAC ako takav postoji.
- 4** Namotajte višak žice i spremite ga u središnji modul.

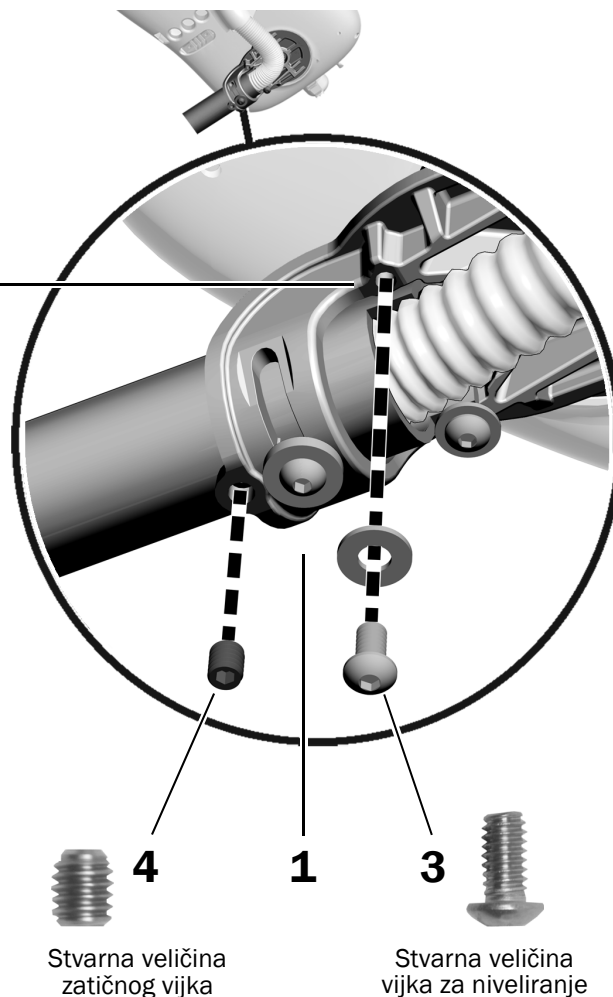
## Zadatak 7.

1. Otpustite vijak sa zaobljenom glavom.



**NAPOMENA** Nemojte do kraja izvlačiti vijak sa zaobljenom glavom. Samo ga otpustite dovoljno za pomicanje upravljačke glave.

2. Zakrenite upravljačku glavu tako da se nalazi iznad otvora za nedostajući vijak za niveliranje.
3. Postavite i zategnite vijak za niveliranje od 1/4-20 x 1/2 inča i podložak.
4. Postavite zatični vijak od 3/8 inča.
5. Zategnite vijak za zaobljenom glavom.



## Zadatak 8.

### Montaža cjevčice i ključeva za prilagodbu ručnih nastavaka (samo A-dec 334pro/334/335)

- 1 Postavite cjevčicu za ručne nastavke u položaj za upotrebu.

- 2 Samo liječničke konzole Continental A-dec 335. Umetnite kukice za bičeve.

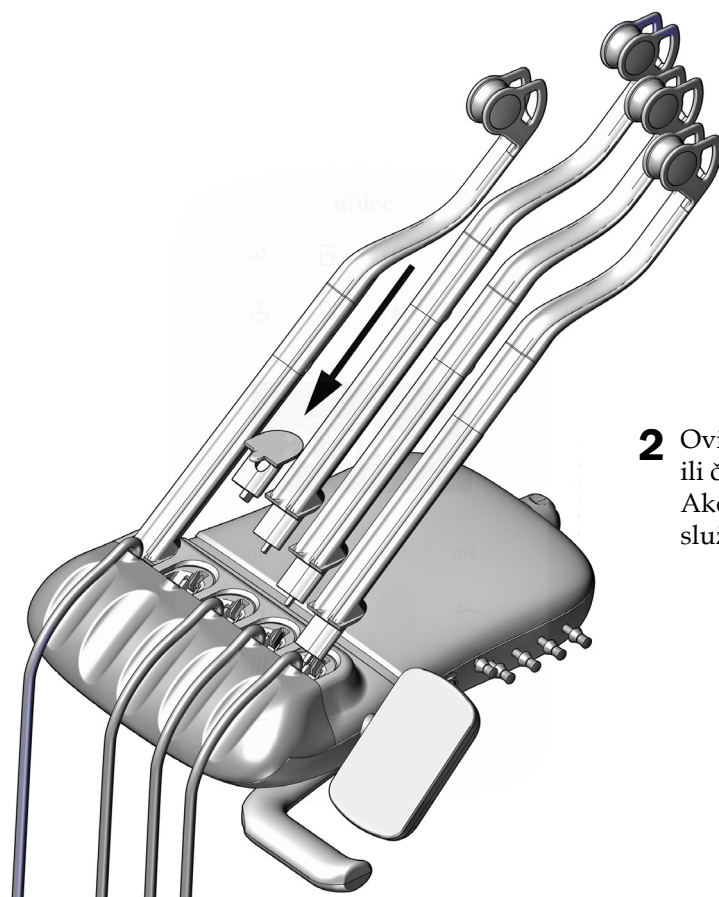
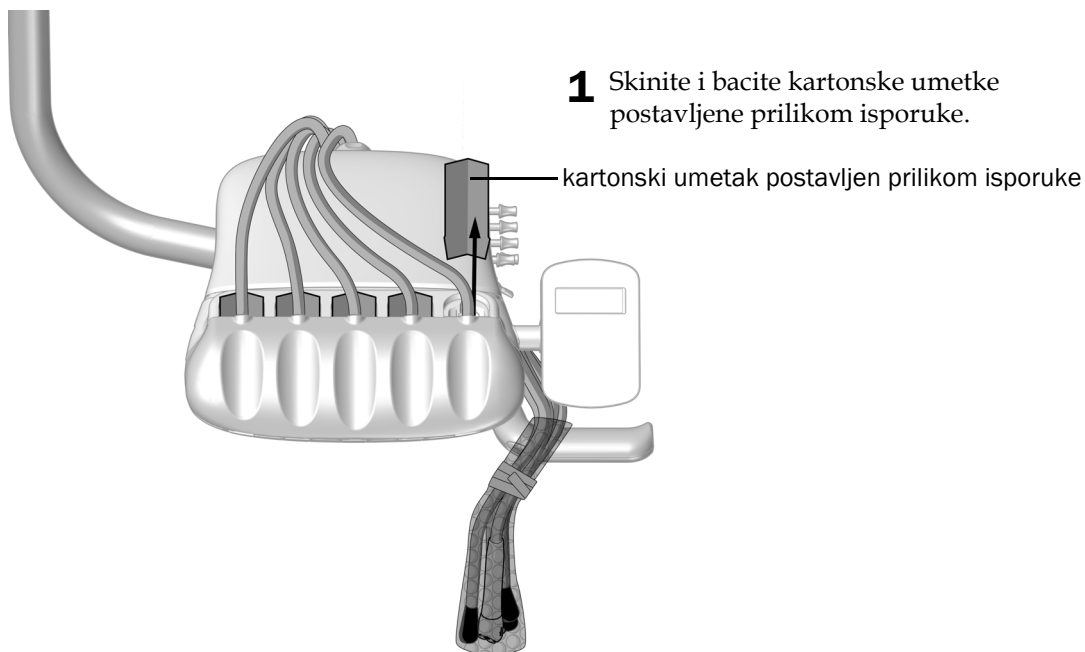
Na slici je prikazan A-dec 335

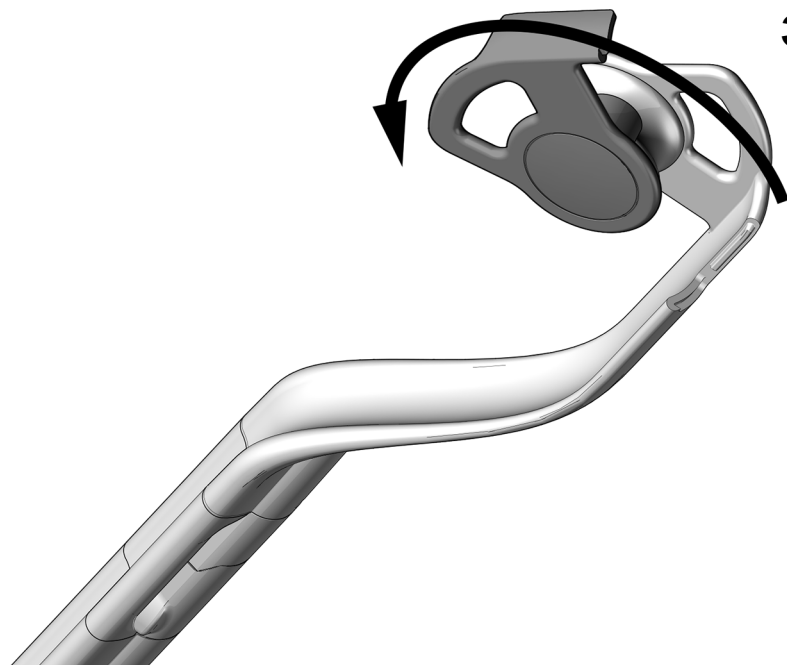
- 3 Umetnite ključeve za prilagodbu.



## Zadatak 9.

### Montaža bičeva i ključeva za prilagodbu Continental (samo A-dec 335pro)





- 3** Da biste otvorili bič, zakrenite vodilicu cjevčice za 90° u smjeru suprotnom od kazaljke na satu.



- 4** Provucite cjevčicu kroz sklopove biča.
- 5** Zatvorite vodilicu cjevčice pazeći da pritom škljocne.
- 6** Postavite cjevčice ručnog nastavka u držače i umetnite ključeve za prilagodbu u otvore na bočnoj strani upravljačke glave.

## Montaža nosača za držač plitice (neobavezno)

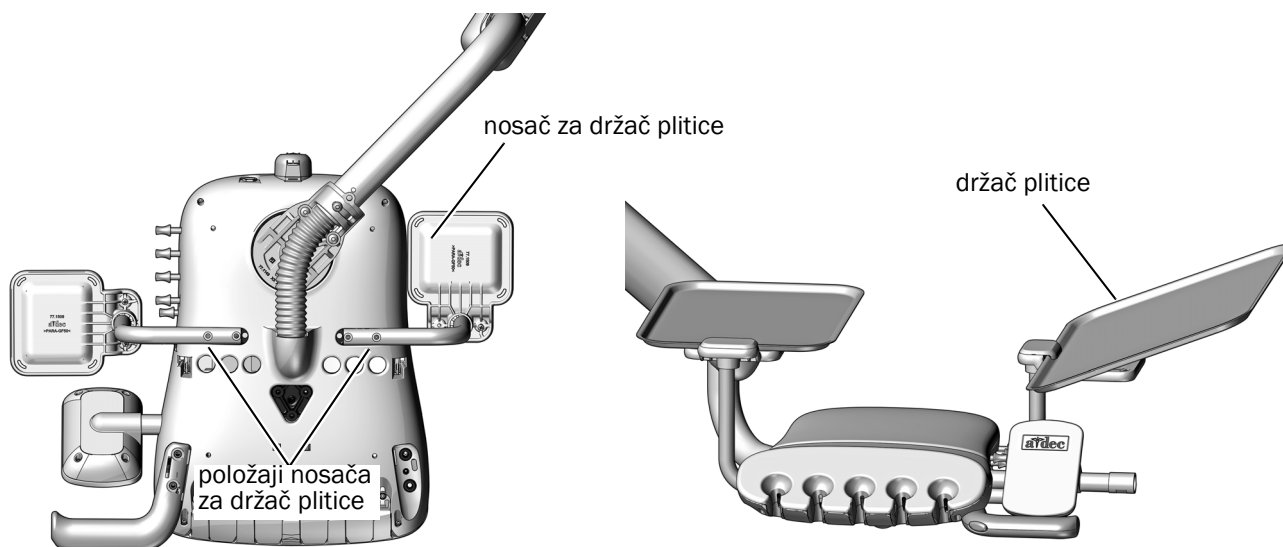
Da biste montirali nosač za držač plitice, odaberite vrstu liječničke konzole i prođite odgovarajuće korake.

### Liječnička konzola A-dec 334pro/334 Traditional

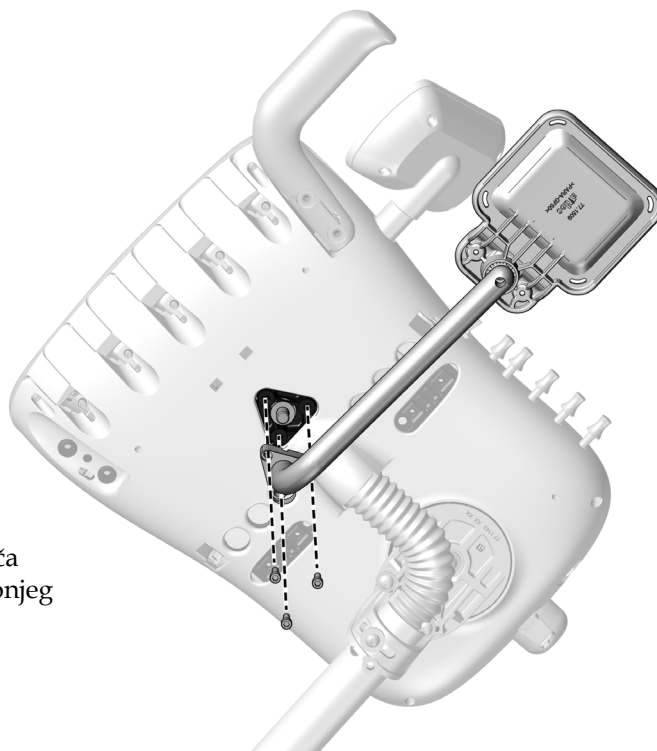
- 1** Uz pomoć dva vijka sa zaobljenom glavom od 10-32 x 1 inč pričvrstite nosač držača plitice na bočnu stranu donjeg dijela upravljačke glave.
- 2** Nagnite jedan kraj držača plitice prema gore i postavite rub držača plitice ispod nosača držača plitice te spustite držač plitice na njegovo mjesto.



**SAVJET** Premda se držač plitice može montirati na obje strane upravljačke glave, preporučuje se montirati ga na stranu nasuprot ključevima za prilagodbu da bi se omogućio pristup ključevima.



## Liječnička konzola A-dec 335/335pro Continental



- 1** Uz pomoć tri vijka od 10-32 x 3/4 inča pričvrstite krak držača za središte donjeg dijela upravljačke glave.

## Montaža stomatološke lampe A-dec

---

Ako sustav obuhvaća stomatološku lampu, sada je montirajte. Pogledajte priložene upute za montažu za stomatološku lampu.

## Postavljanje nosača za monitor

---

Ako sustav obuhvaća nosač za monitor, sada ga montirajte. Pogledajte upute za montažu priložene uz nosač monitora.

## Montaža pljuvačnice



### Zadatak 1.



## Zadatak 2.



**OPREZ** Mlaznicu za punjenje čaše nemojte zakretati prilikom montaže jer bi se mogla slomiti.

**1** Da biste montirali mlaznicu za punjenje čaše, pritisnite je ravno prema dolje.

**2** Da biste postavili mlaznicu za ispiranje posude, gurnite je ravno prema unutra.

## Montaža udaljenog podnog kućišta

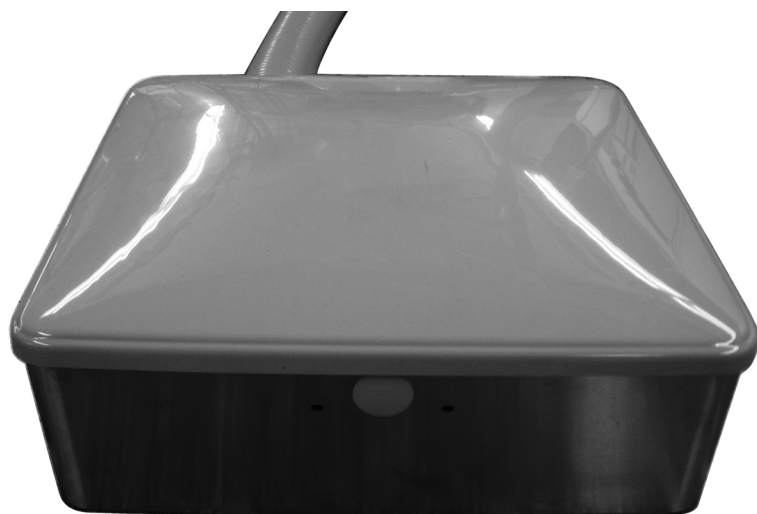
---



**NAPOMENA** Prije dovršavanja ovog postupka montirajte sve module sustava.

### Preporučeni alat

- križni odvijač



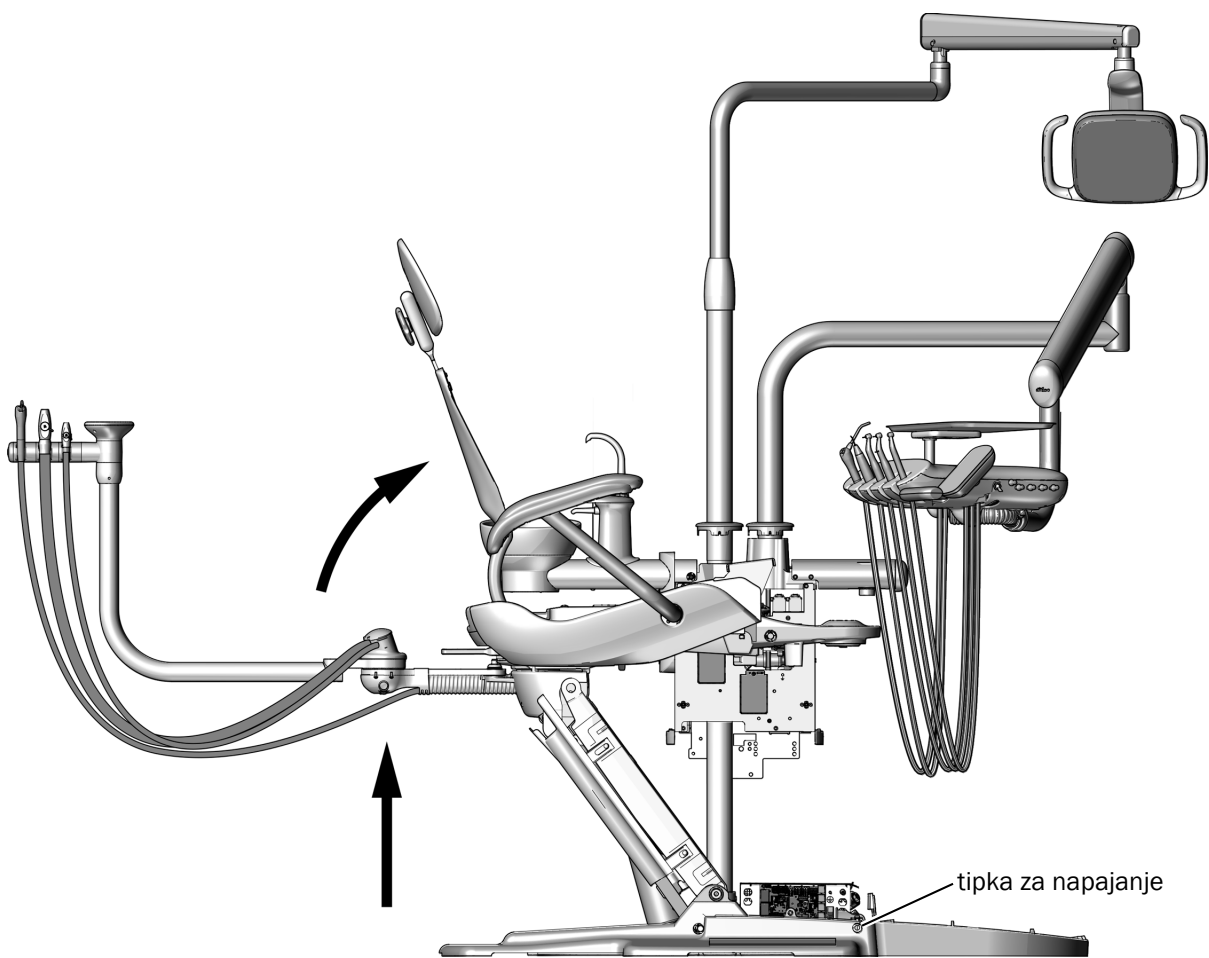
- 1** Skinite zaštitu s udaljenog podnog kućišta.
- 2** Postavite kućište oko tehničkih elemenata.
- 3** Uz pomoć križnog odvijača i šest vijaka veličine #10 učvrstite podno kućište za pod.

## Provlačenje tehničkih elemenata



**OPREZ** Da biste izbjegli oštećenje ili odspajanje žica i cjevčica, nemojte ništa provlačiti dok ne montirate sve module sustava.

### Zadatak 1.



- 1** Uključite napajanje sustava.
- 2** Provjerite jesu li sjedalo i naslon stolca podignuti u krajnji gornji položaj.





**POZOR** Tiskane pločice osjetljive su na statički elektricitet. Prilikom dodirivanja tiskanih pločica, priključivanja drugih komponenti na njih ili njihova priključivanja na druge komponente potrebno je poduzeti odgovarajuće mjere za zaštitu od elektrostatičkog izboja. Tiskane pločice smiju ugrađivati isključivo električari ili kvalificirani serviseri.



**UPOZORENJE** Opasnost od strujnog udara. Prilikom skidanja i vraćanja poklopca na njihovo mjesto pripazite da ne oštetite žice ili cjevčice. Provjerite jesu li poklopci čvrsto postavljeni nakon što ih vratite na njihovo mjesto.



**UPOZORENJE** Prije ovog postupka obavezno isključite napajanje jer može doći do oštećenja proizvoda i teške ozljede ili smrti.

**Zadatak 2.** Isključite napajanje sustava.

## Provlačenje žica i cjevčica do sjedala stolca i udaljenog podnog kućišta

Slijedite upute iz odjeljka za pripadnu konfiguraciju sustava.

| Stomatološki stolac  | Put kabela za prijenos podataka                  | Put za žice            | Put za cjevčice        |
|--|--|------------------------|------------------------|
| A-dec 311, 411, 511  | ispod stolca                                     | ispod stolca           | udaljeno podno kućište |
| A-dec Cascade, Decade, Performer, <b>s</b> priključcima za prijenos podataka                                       | ispod stolca                                     | udaljeno podno kućište | udaljeno podno kućište |
| A-dec Cascade, Decade, Performer, Priority i stolci drugih proizvođača <b>bez</b> priključaka za prijenos podataka | Odspojite i uklonite kabel za prijenos podataka. | udaljeno podno kućište | udaljeno podno kućište |

**Provlačenje ispod stolca .....34**

**Provlačenje do udaljenog podnog kućišta. ....39**

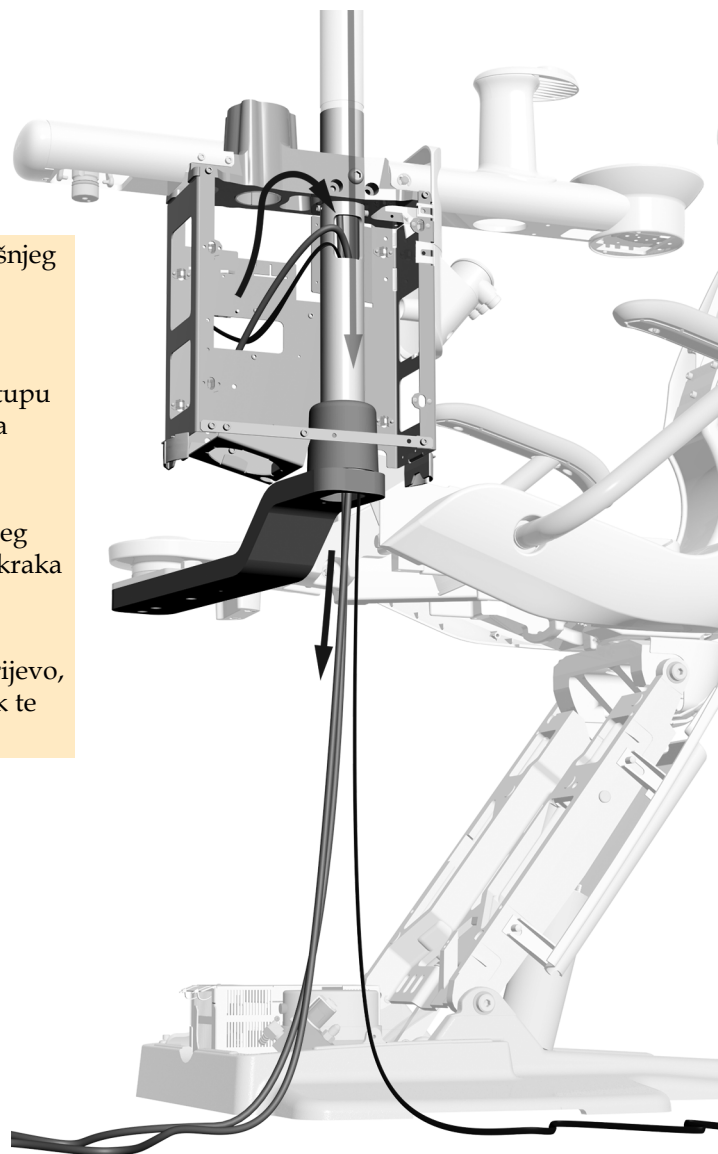
## Provlačenje ispod stolca

### Preporučeni alat

- dijagonalna kliješta za rezanje

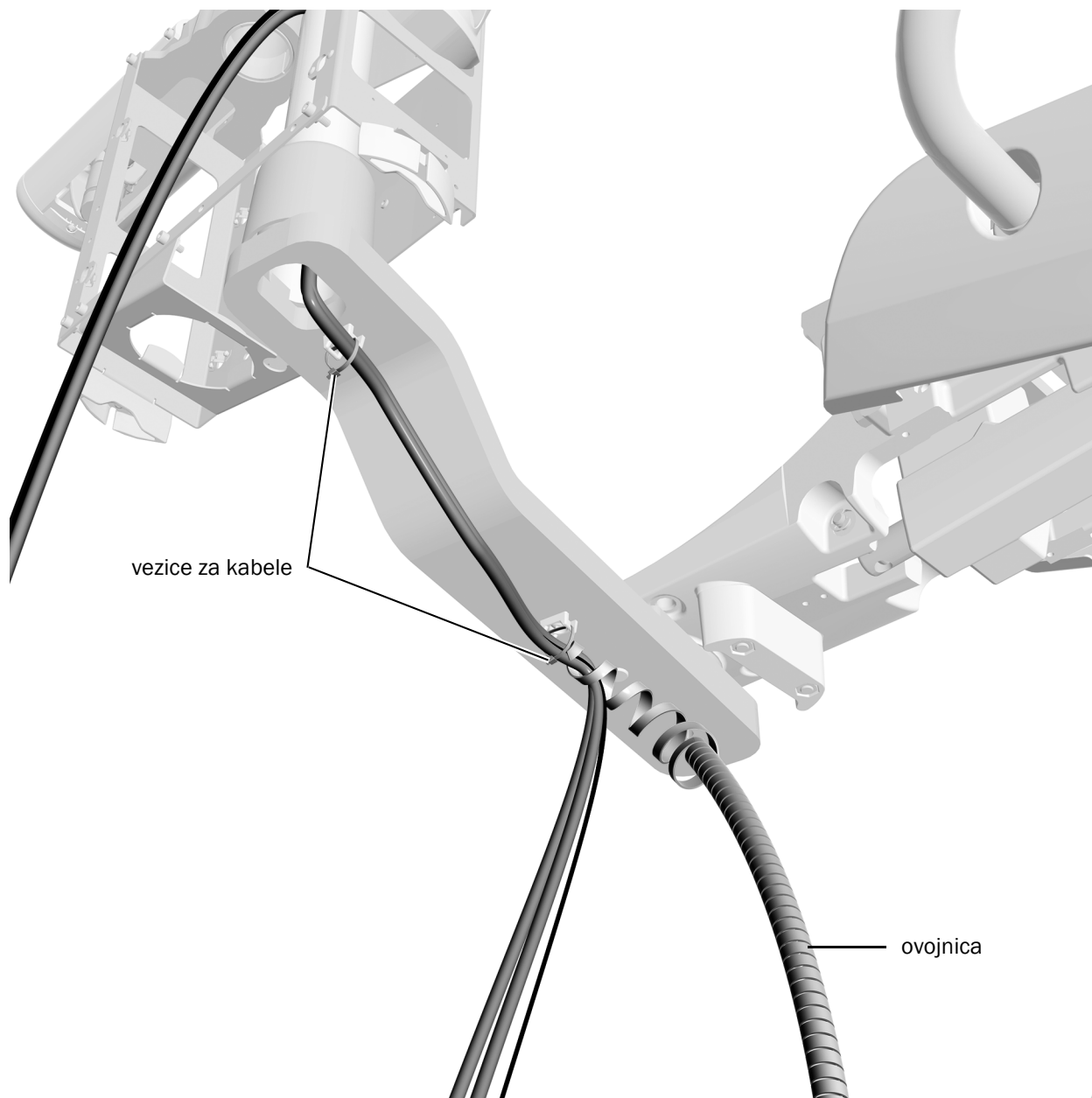
### Zadatak 1.

- 1** Provucite žice i kabel za prijenos podataka središnjeg modula ovisno o svojoj konfiguraciji:
  - **Potporni krakovi s otvorom ispod stupa:** provucite žice i kabel za prijenos podataka središnjeg modula kroz pravokutni otvor u stupu središnjeg modula i nadalje van kroz otvor na stupu.
  - **Potporni krakovi s otvorom na vrhu stupa:** provucite kabel za prijenos podataka središnjeg modula kroz otvor i unutrašnjost potpornog kraka do kraka za podizanje.
  - **Potporni krakovi bez otvora:** provucite kabele za napajanje kroz rebrasto crijevo, a kabel za prijenos podataka uz potporni krak te van iz donje strane središnjeg modula.



Prikazan je središnji modul A-dec 362 na potpornom kraku s otvorom ispod stupa na stomatološkom stolcu A-dec 311

## Zadatak 2.



- 1** Vezicama za kabele fiksirajte snop žica za donju stranu potpornog kraka. Nemojte previše zatezati vezice.



**NAPOMENA** Ako potporni krak nema ugrađene držače, poslužite se samoljepivim držačima koji se isporučuju u sklopu kompleta kako biste fiksirali snop kao što je prikazano na ilustraciji.

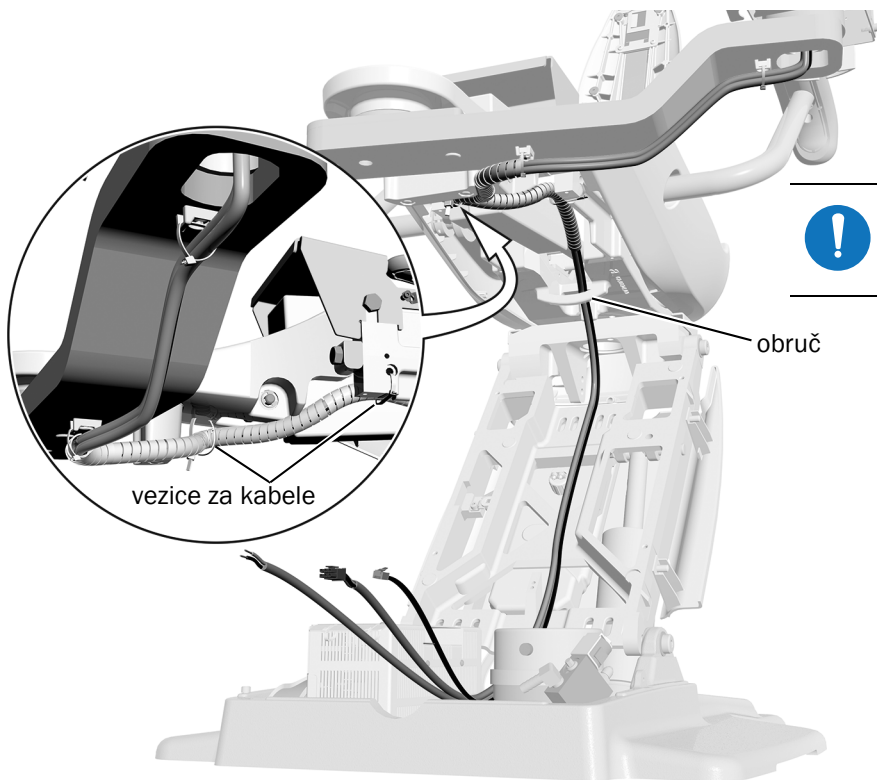
- 2** Odrežite krajeve vezica za kabele.
- 3** Omotajte ovojnicu oko žica i kabela za prijenos podataka. Ovojnicu postavite tako da počne od druge vezice za kabele.

### Zadatak 3.

Dovršite provlačenje kabela u skladu s vrstom stolca u sustavu.

**Stomatološki stolci A-dec 311 i 411** ..... 36

**Stomatološki stolci A-dec 511, Cascade, Decade, Performer i Priority** ..... 37



Stomatološki stolac A-dec 311

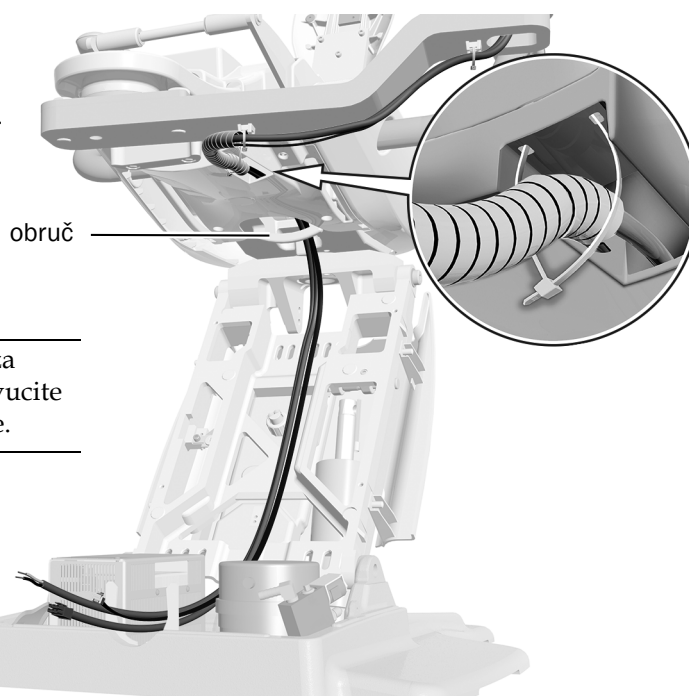


**NAPOMENA** Fiksirajte dvjema vezicama za kabele i provucite iza obruča na kraku za podizanje.

obruč

vezice za kabele

Stomatološki stolac A-dec 411



obruč



**NAPOMENA** Fiksirajte vezicom za kabele u donjem poklopcu i provucite iza obruča na kraku za podizanje.

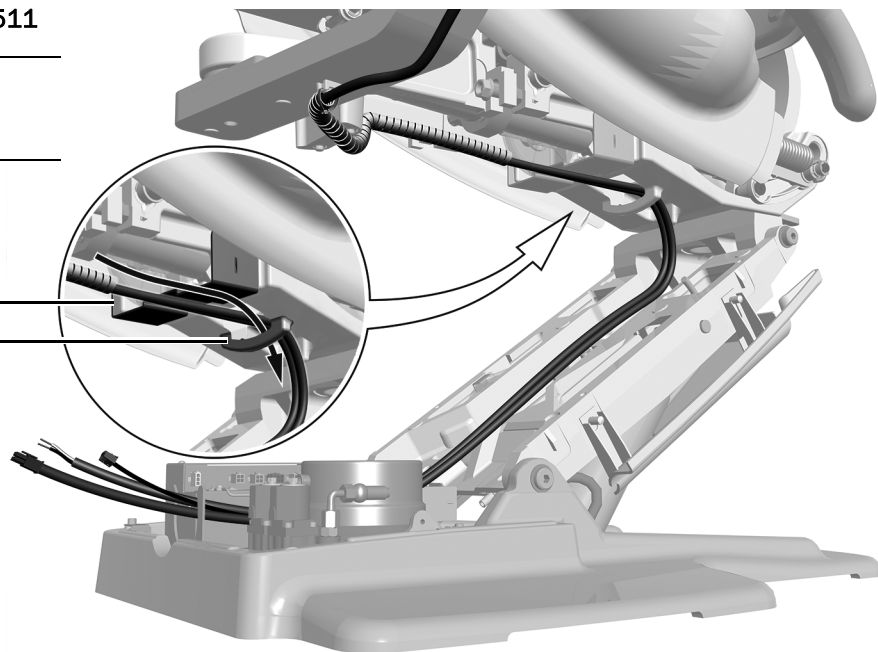
### Zadatak 3. Nastavak

#### Stomatološki stolac A-dec 511



**NAPOMENA** Provucite ispod držača i iza obruča.

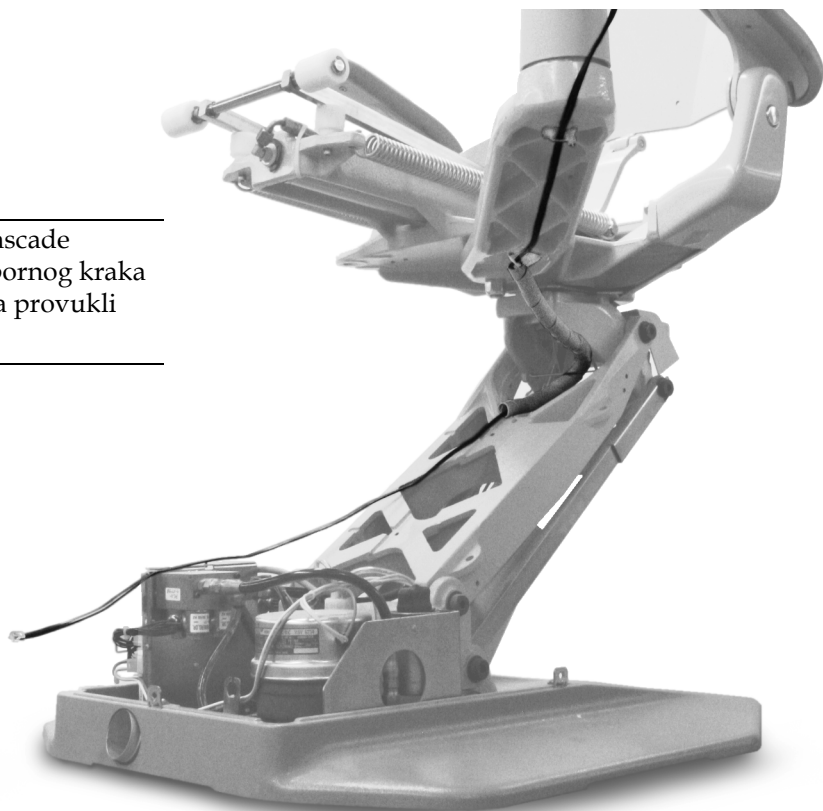
držač  
obruč



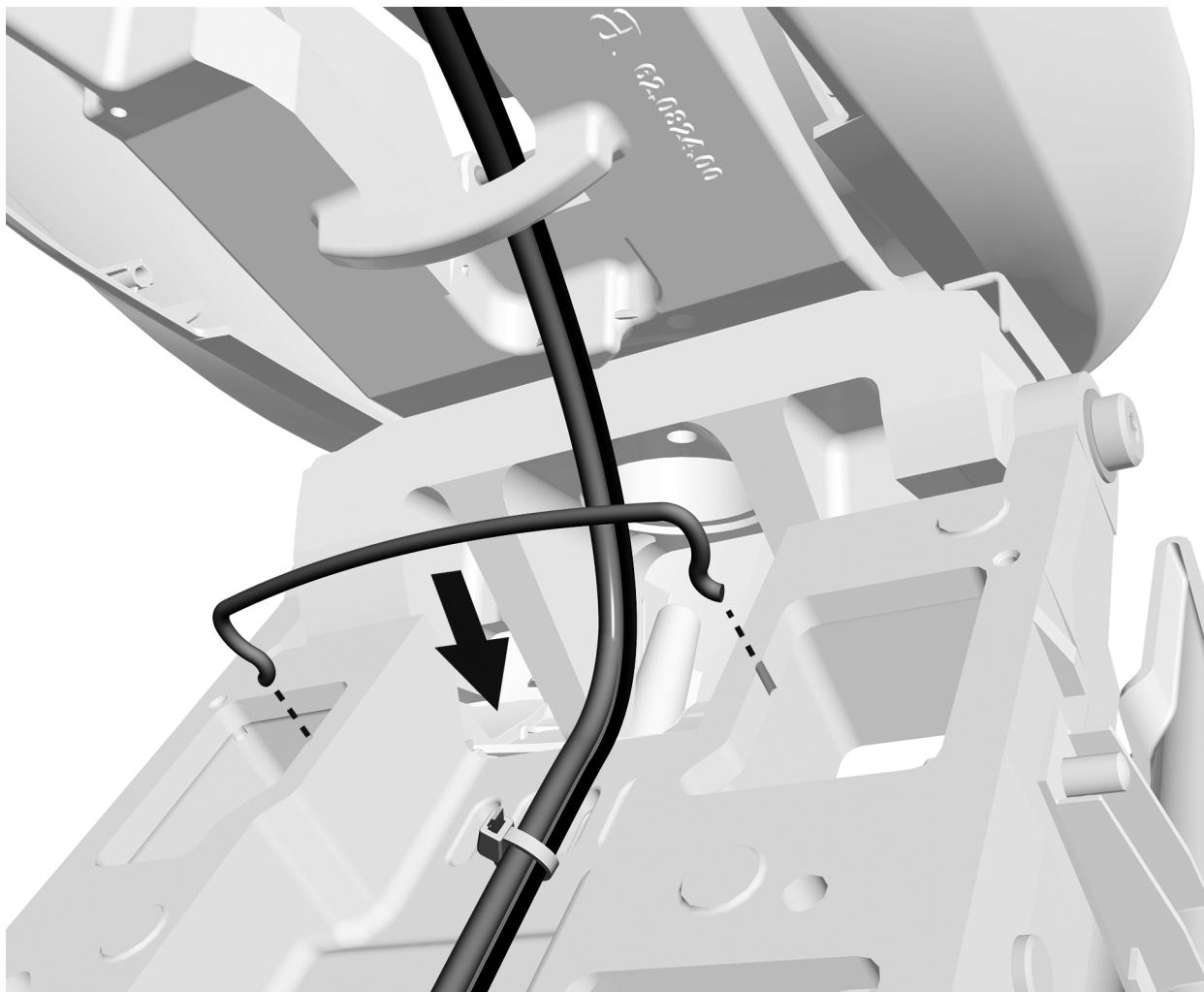
#### Stomatološki stolac Cascade, Decade, Performer ili Priority



**NAPOMENA** Na stolicima A-dec Cascade poslužite se otvorom na vrhu potpornog kraka da biste kabel za prijenos podataka provukli kroz krak umjesto ispod njega.



#### Zadatak 4.



- 1** Ako je stolac opremljen držačem, montirajte ga na krak za podizanje. Držač se isporučuje u kompletu podnog kućišta.
- 2** Vezicama za kabele uredno grupirajte žice.



**OPREZ** Nemojte pričvršćivati žice za krak za podizanje. Žice se moraju slobodno gibati prilikom gibanja stolca.

## Provlačenje do udaljenog podnog kućišta

### Preporučeni alat

- dijagonalna kliješta za rezanje
- komplet imbus-ključeva

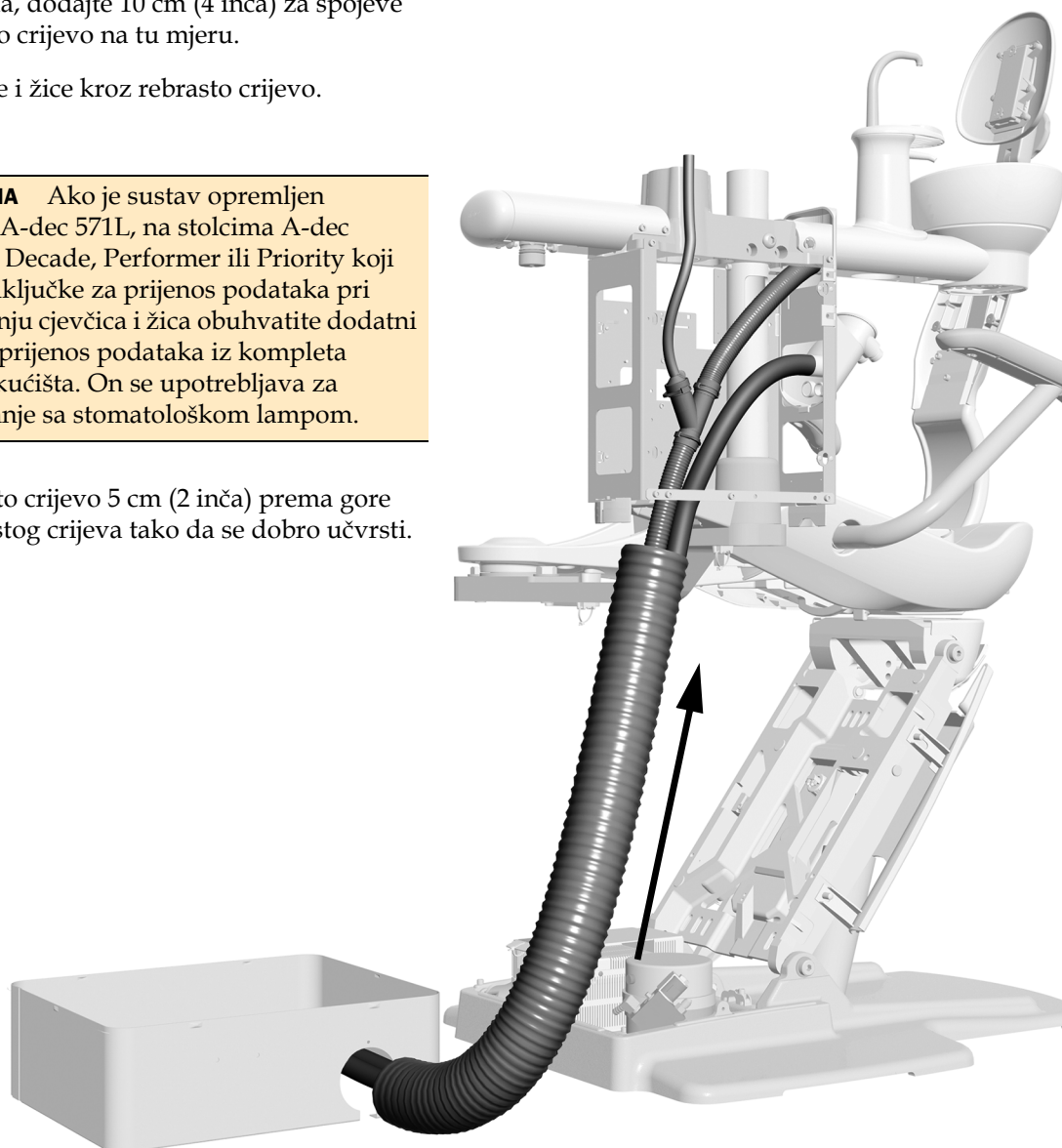
### Zadatak 1.

- 1 Izmjerite udaljenost od podnog kućišta do donje strane središnjeg modula, dodajte 10 cm (4 inča) za spojeve i odrežite rebrasto crijevo na tu mjeru.
- 2 Provucite cjevčice i žice kroz rebrasto crijevo.



**NAPOMENA** Ako je sustav opremljen lampom A-dec 571L, na stolicima A-dec Cascade, Decade, Performer ili Priority koji imaju priključke za prijenos podataka pri provlačenju cjevčica i žica obuhvatite dodatni kabel za prijenos podataka iz kompleta podnog kućišta. On se upotrebljava za povezivanje sa stomatološkom lampom.

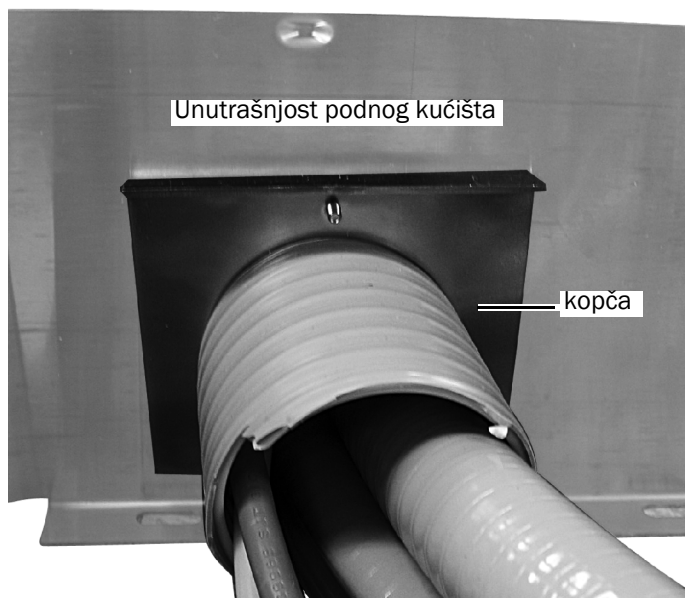
- 3 Pogurnite rebrasto crijevo 5 cm (2 inča) prema gore kroz držač rebrastog crijeva tako da se dobro učvrsti.



**NAPOMENA** Cjevčice i žice provucite izravno s donje strane središnjeg modula do rebrastog crijeva. Žice ili kabel za prijenos podataka nemojte najprije provlačiti kroz stup središnjeg modula, a zatim u rebrasto crijevo.

## Zadatak 2.

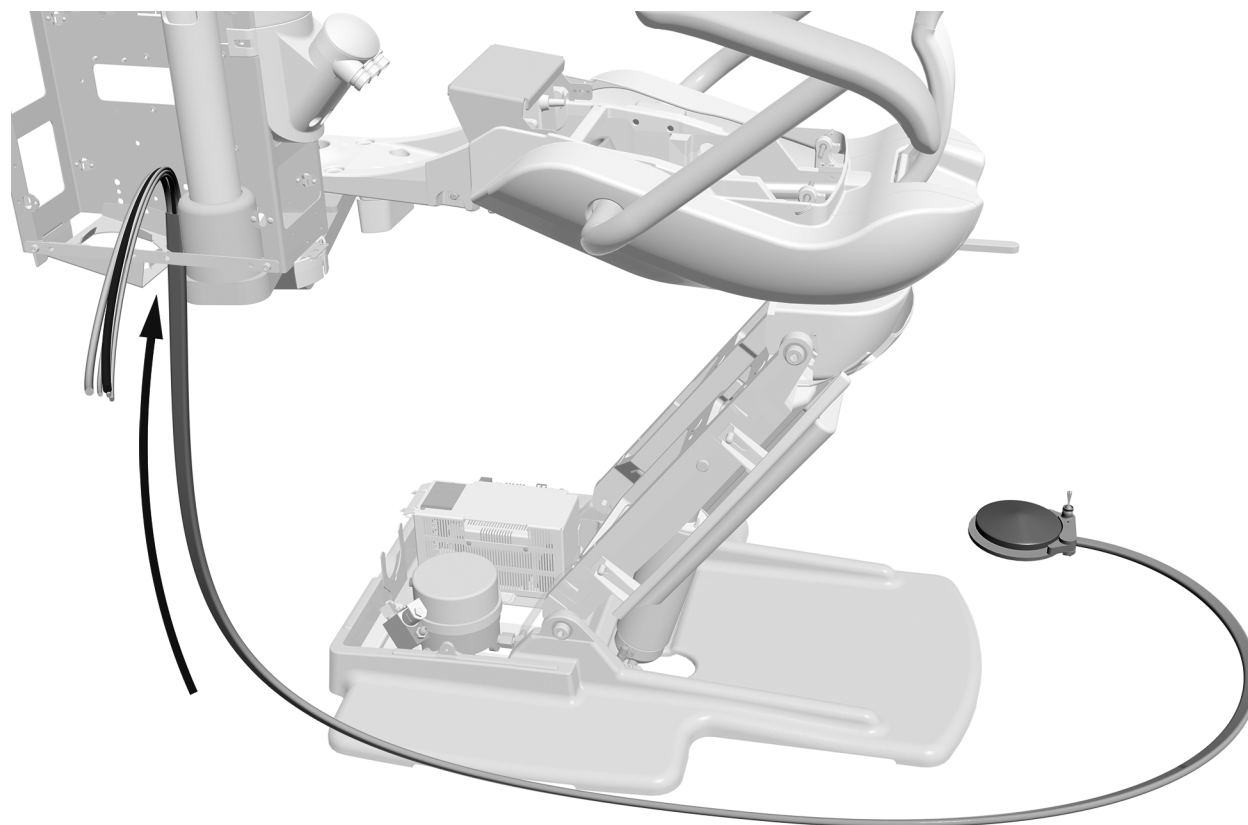
- 1** Provucite rebrasto crijevo u podno kućište.
- 2** Imbus-ključem postavite kopču na podno kućište i pričvrstite rebrasto crijevo.
- 3** Umetnite čepove u nekoristene otvore na podnom kućištu.





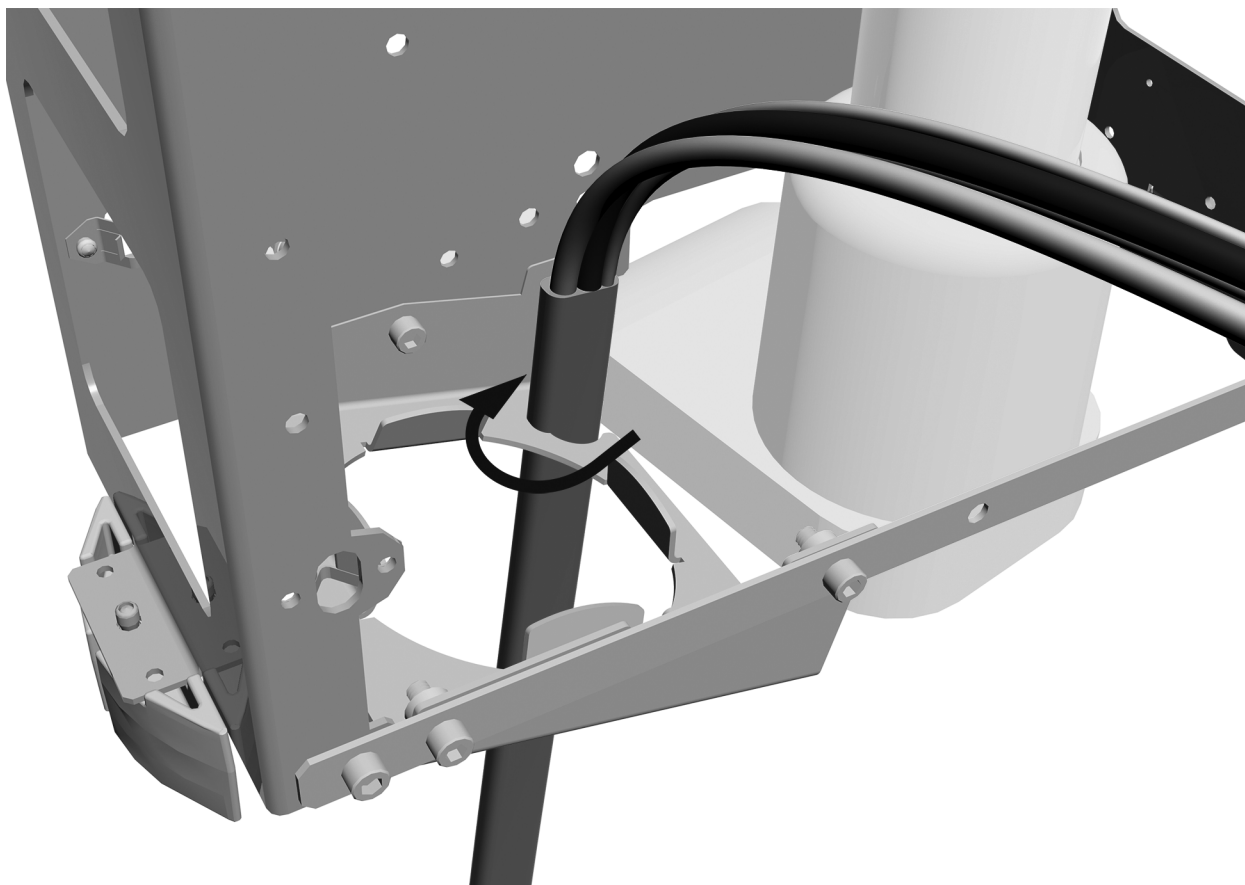
## Provlačenje cjevčice pedale do središnjeg modula

### Zadatak 1.



- 1** Postavite pedalu u radni položaj i provucite cjevčicu do donje strane središnjeg modula.

## Zadatak 2.



- 1** Uz rebra na cjevčici okrenuta prema stranici središnjeg modula umetnite cjevčicu pedale u utor na okviru za rebrasto crijevo.
- 2** Okrenite cjevčicu u smjeru kretanja kazaljki na satu da biste je učvrstili u utoru.

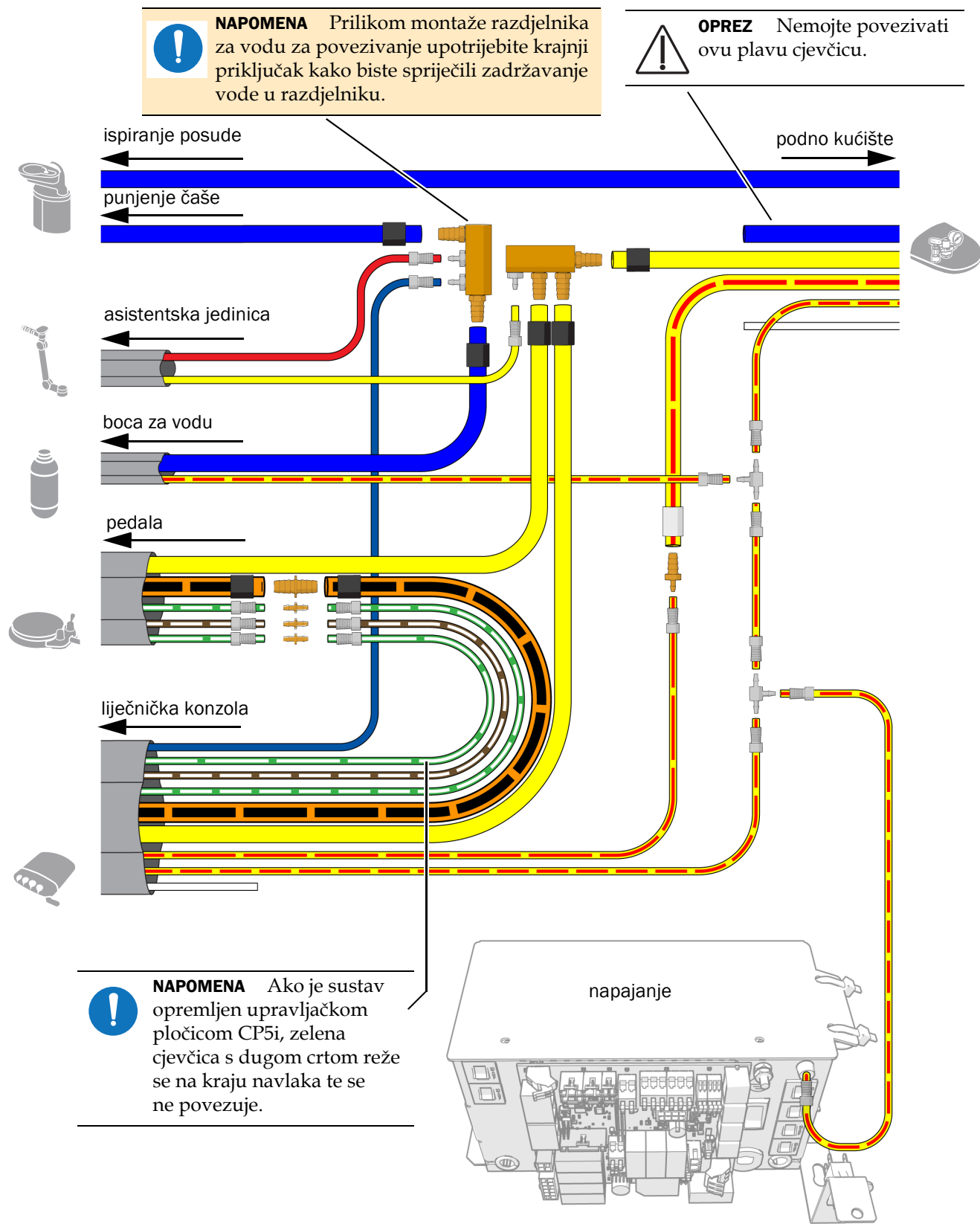
## Povezivanje cjevčica središnjeg modula

---

### Preporučeni alat

- dijagonalna kliješta za rezanje
- potiskivač navlaka

Cjevčice povežite u skladu s dijagramom protoka na sljedećoj stranici.



## Povezivanje električnih žica i kabela za prijenos podataka



**OPREZ** Da biste izbjegli oštećenje ili odspajanje žica i cjevčica, nemojte ništa spajati dok ne montirate sve module sustava.



**POZOR** Tiskane pločice osjetljive su na statički elektricitet. Prilikom dodirivanja tiskanih pločica, priključivanja drugih komponenti na njih ili njihova priključivanja na druge komponente potrebno je poduzeti odgovarajuće mjere za zaštitu od elektrostatičkog izboja. Tiskane pločice smiju ugrađivati isključivo električari ili kvalificirani serviseri.



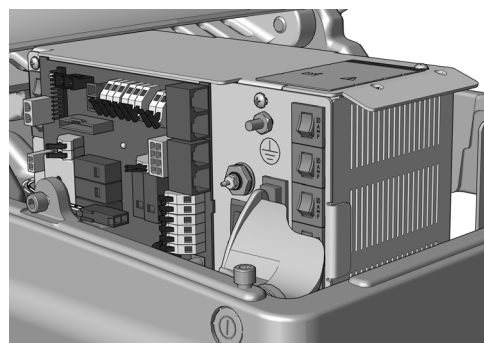
**UPOZORENJE** Prije ovog postupka obavezno isključite napajanje jer može doći do oštećenja proizvoda i teške ozljede ili smrti.

### 1. Isključite napajanje sustava.

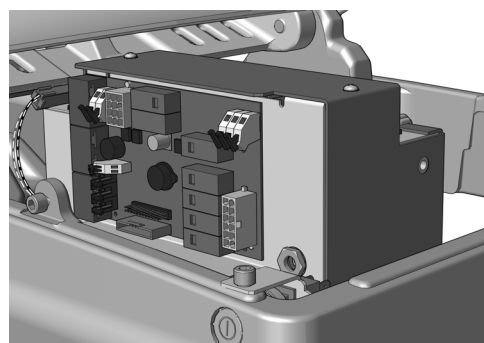
Dovršite postupak opisan u sljedećem odjeljku ovisno o tome s kojim se napajanjem sustav isporučuje.



**Povezivanje žica i kabela za prijenos podataka s univerzalnim napajanjem stolca A-dec proizvedenim nakon lipnja 2023. .... 46**



**Povezivanje žica i kabela za prijenos podataka s napajanjima stolca A-dec 311/411 proizvedenima prije lipnja 2023. .... 48**



**Povezivanje žica i kabela za prijenos podataka s napajanjem stolca A-dec 511 proizvedenog prije lipnja 2023. .... 51**

## Povezivanje žica i kabela za prijenos podataka s univerzalnim napajanjem stolca A-dec proizvedenim nakon lipnja 2023.

|  |    |
|--|----|
| Liječnička konzola A-dec 334pro/335pro ..... | 46 |
| Liječnička konzola A-dec 334/335 .....       | 47 |

### Liječnička konzola A-dec 334pro/335pro

#### Preporučeni alat

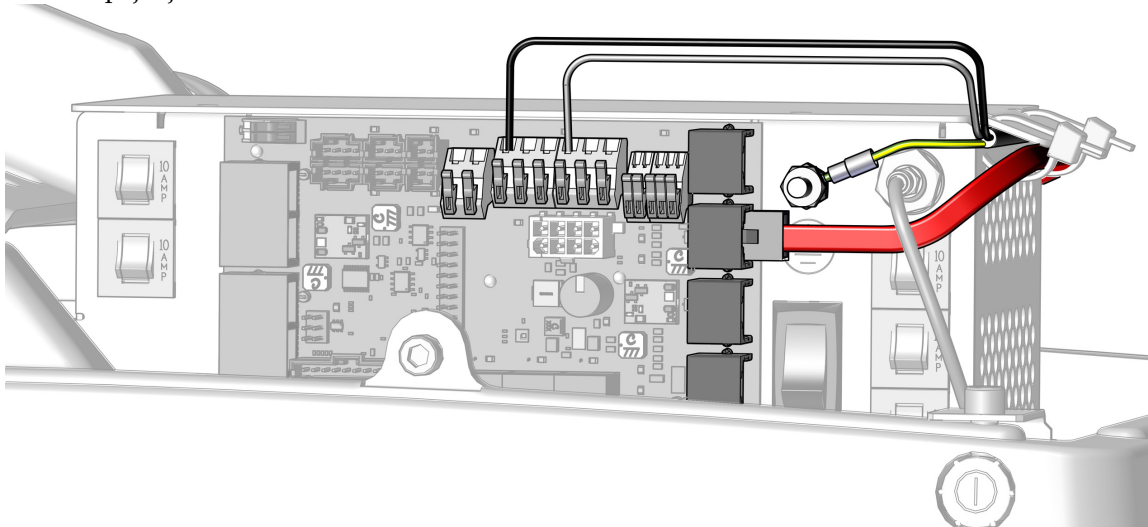
- dijagonalna kliješta za rezanje
- kombinirani ključ od 3/8 inča

1. Povežite žicu za uzemljenje središnjeg modula.
2. Povežite crnu žicu s priključkom središnjeg modula za 0 V.
3. Povežite sivu žicu s priključkom središnjeg modula za 24 V.
4. Priključite crveni kabel za prijenos podataka na bilo koji DCS2 priključak za prijenos podataka.



**NAPOMENA** Sljedeći korak provedite samo ako su montirani svi moduli stolca i ako su uspostavljene sve druge električne veze. U suprotnom pričekajte s njim sve dok se ne uspostave sve druge električne veze s napajanjem.

5. Nakon uspostavljanja svih električnih veza za module sustava fiksirajte žice tako da ih pogurnete ispod jezičca na napajanju.



**Sljedeći korak** Nastavite s odjeljkom „Povezivanje s tehničkim elementima u podnom kućištu” na str. 58.

## Liječnička konzola A-dec 334/335

### Preporučeni alat

- dijagonalna kliješta za rezanje
- kombinirani ključ od 3/8 inča

1. Povežite žicu za uzemljenje središnjeg modula.
2. Povežite crnu žicu s priključkom središnjeg modula za 0 V.
3. Povežite sivu žicu s priključkom središnjeg modula za 24 V.



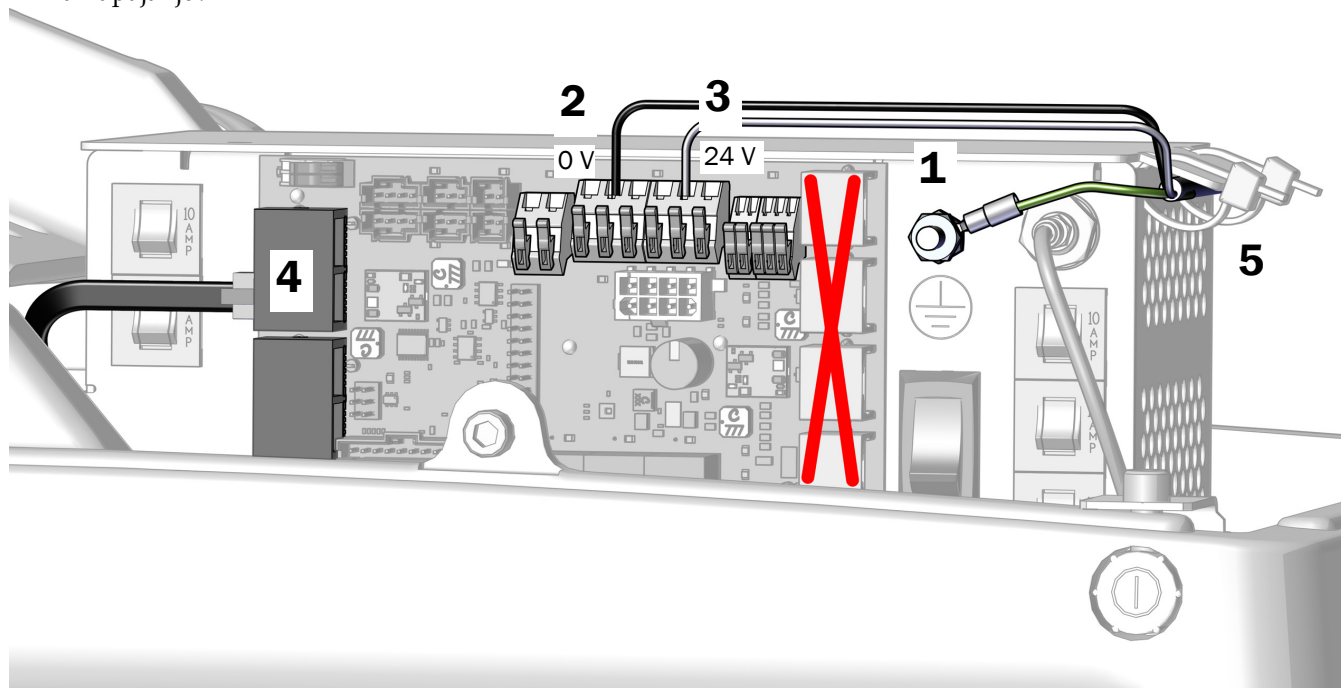
**OPREZ** Povezivanje crnog DCS1 kabela za prijenos podataka s DCS2 priključkom može dovesti do oštećenja proizvoda.

4. Priključite kabel za prijenos podataka u bilo koji DCS1 priključak za prijenos podataka.



**NAPOMENA** Sljedeći korak provedite samo ako su montirani svi moduli stolca i ako su uspostavljene sve druge električne veze. U suprotnom pričekajte s njim sve dok se ne uspostave sve druge električne veze s napajanjem.

5. Nakon uspostavljanja svih električnih veza za module sustava fiksirajte žice tako da ih pogurnete ispod jezičca na napajanju.



**Sljedeći korak** Nastavite s odjeljkom „Povezivanje s tehničkim elementima u podnom kućištu” na str. 58.

## Povezivanje žica i kabela za prijenos podataka s napajanjima stolaca A-dec 311/411 proizvedenima prije lipnja 2023.

Liječnička konzola A-dec 334pro/335pro ..... 48

Liječnička konzola A-dec 334/335 ..... 50

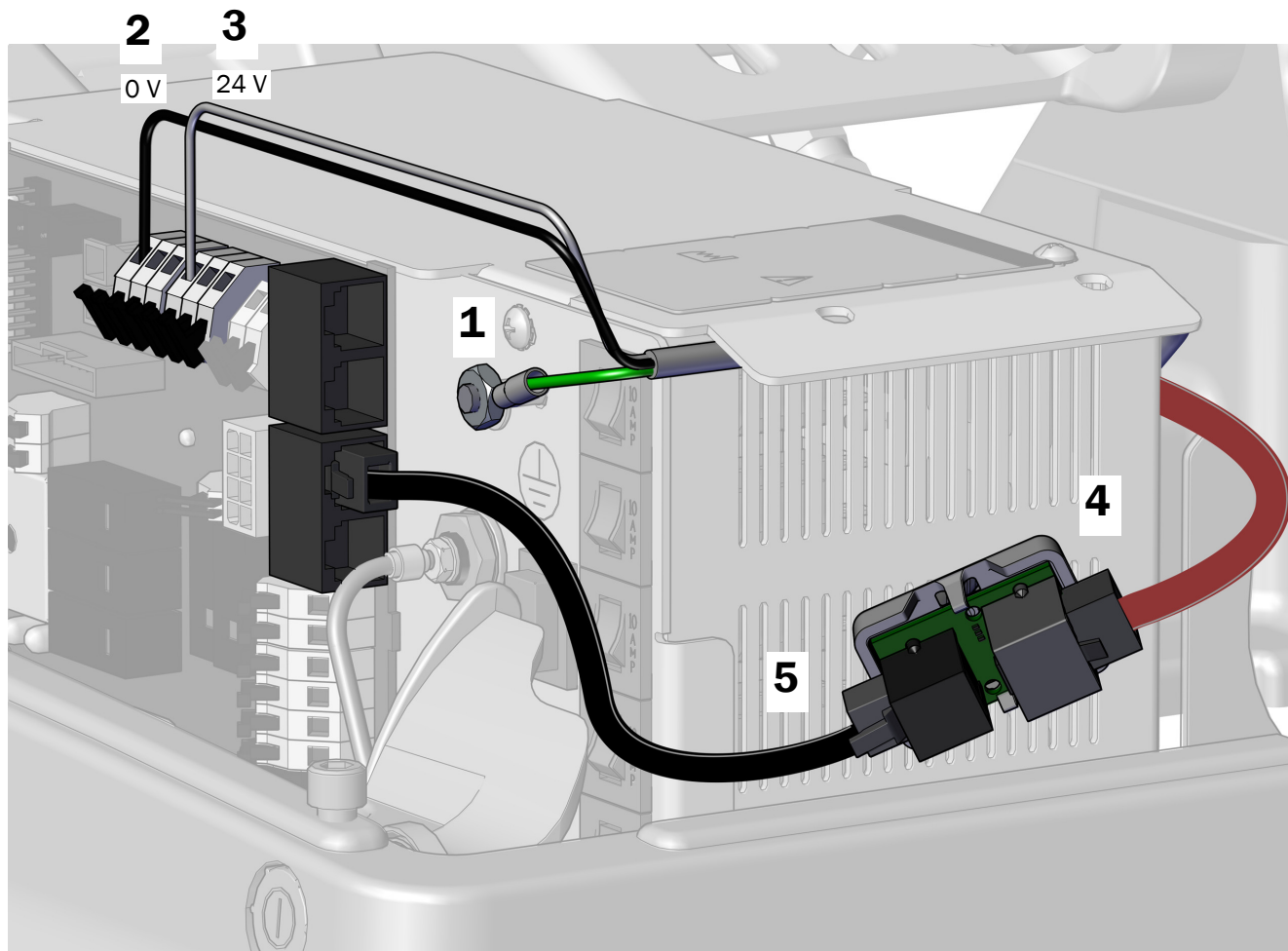
### Preporučeni alat

- dijagonalna kliješta za rezanje
- kombinirani ključ od 3/8 inča

### Liječnička konzola A-dec 334pro/335pro

#### Zadatak 1.

1. Pričvrstite žicu za uzemljenje za stup na napajanju.
2. Povežite crnu žicu s priključkom za 0 V.
3. Povežite sivu žicu s priključkom za 24 V.
4. Uz sivi priključak na prevoditeljskoj pločici okrenut prema stražnjoj strani napajanja povežite crveni DCS2 kabel za prijenos podataka sa sivim priključkom.
5. Crni DCS1 kabel za prijenos podataka s crnog priključka na prevoditeljskoj pločici povežite s bilo kojim priključkom za prijenos podataka na napajanju.





**Zadatak 2.**

1. Skinite zaštitni papir s prevoditeljske pločice.



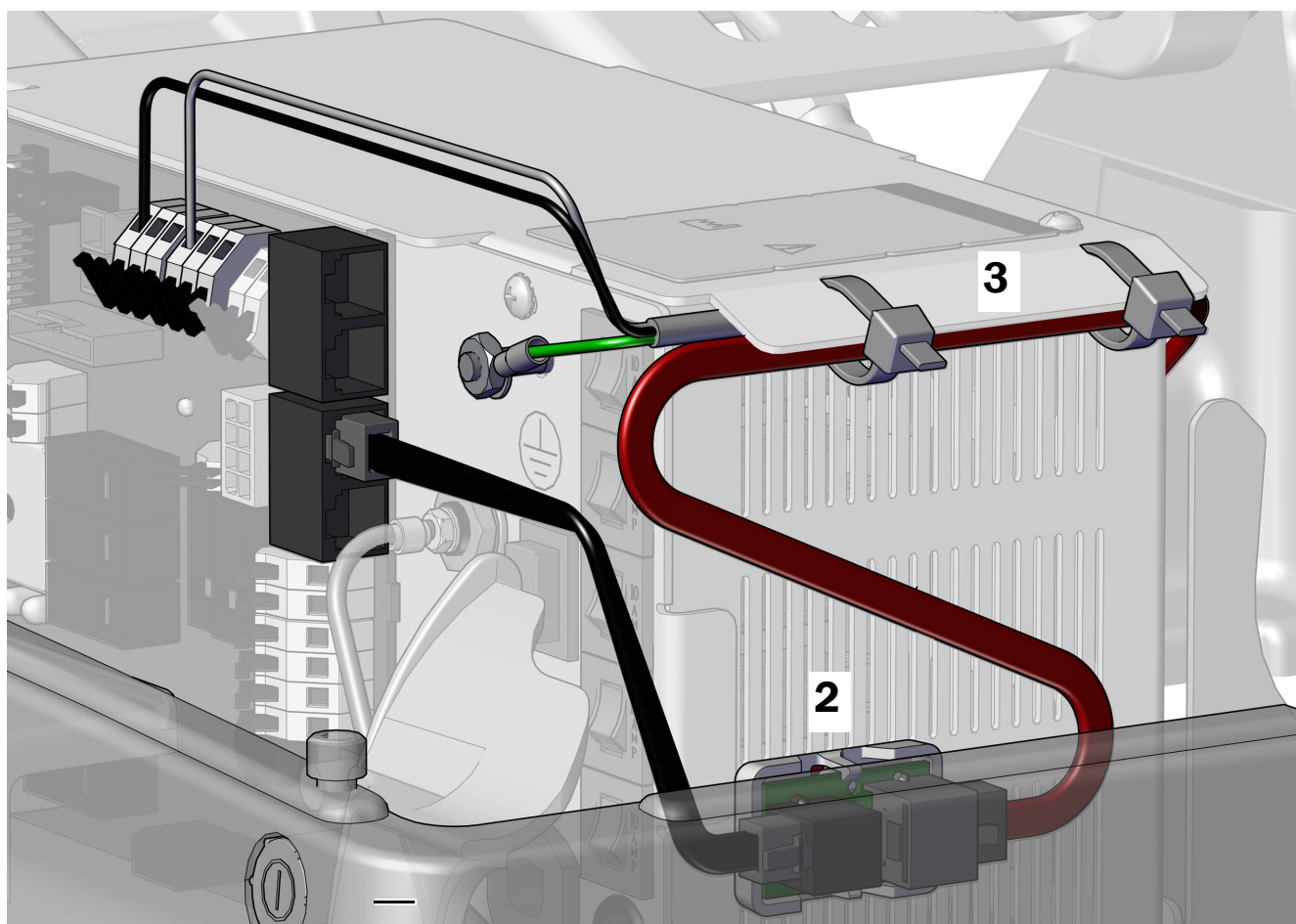
**OPREZ** Prevoditeljska pločica mora se pričvrstiti na tom mjestu da bi se izbjeglo oštećenje ili smetnje u radu druge opreme.

2. Pričvrstite prevoditeljsku pločicu na bočnu stranu napajanja bliže prednjem donjem dijelu stolca. Poravnajte je s ispuhčenjem i donjim rubom središnjih otvora za prozračivanje.



**NAPOMENA** Ako je na napajanje već pričvršćena prilagodbena pločica za LED lampu, prevoditeljsku pločicu smjestite ispod nje.

3. Nakon priključivanja svih modula na napajanje fiksirajte žice ispod jezičca na napajanju.



**Sljedeći korak** Nastavite s odjeljkom „Povezivanje s tehničkim elementima u podnom kućištu” na str. 58.

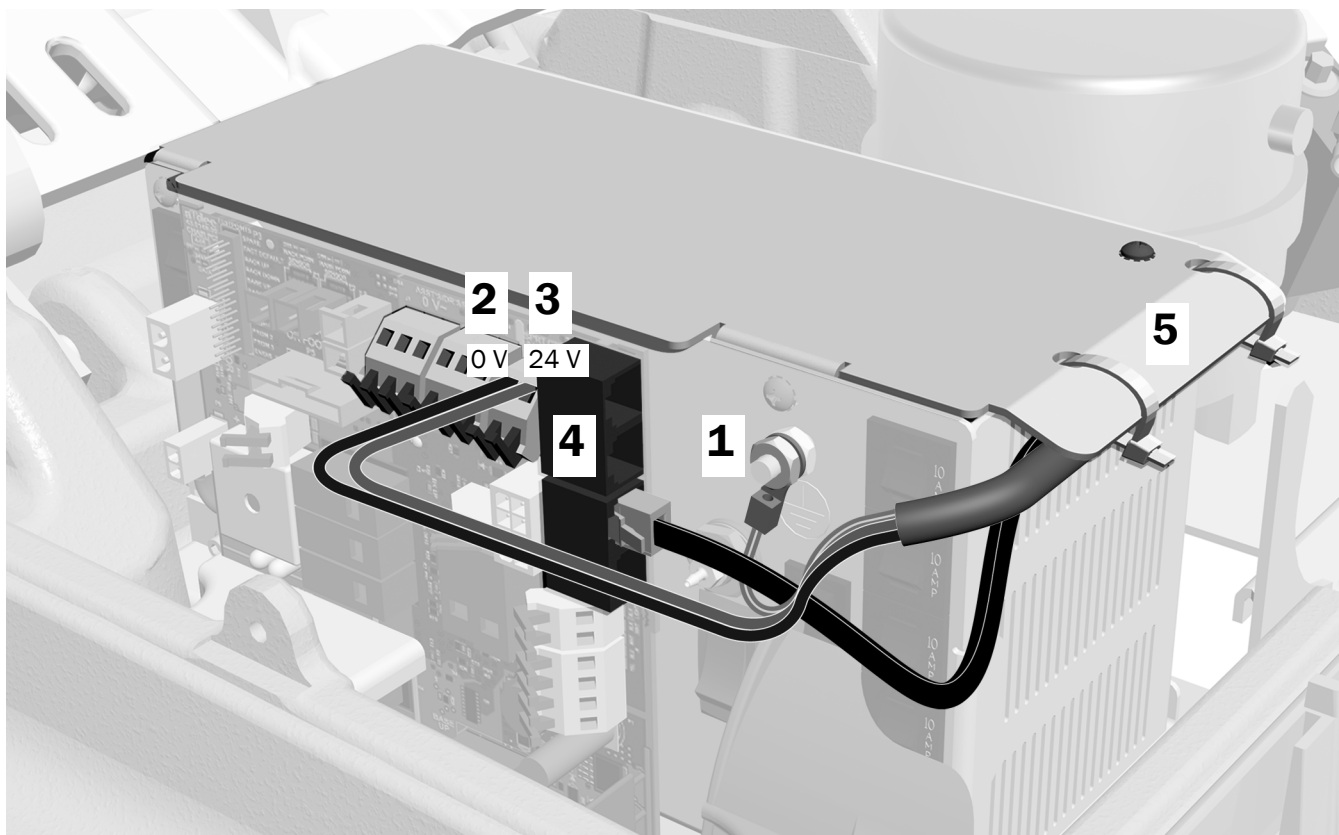
### Liječnička konzola A-dec 334/335

1. Povežite žicu za uzemljenje središnjeg modula.
2. Priključite crnu žicu na priključak za 0 V~ središnjeg modula (SPRT CTR) na tiskanoj pločici stolca.
3. Priključite sivu žicu na priključak za 24 V~ središnjeg modula (SPRT CTR) na tiskanoj pločici stolca.
4. Priključite kabel za prijenos podataka u bilo koji DCS1 priključak za prijenos podataka.



**NAPOMENA** Sljedeći korak provedite samo ako su montirani svi moduli stolca i ako su uspostavljene sve druge električne veze. U suprotnom pričekajte s njim sve dok se ne uspostave sve druge električne veze s napajanjem.

5. Nakon uspostavljanja svih električnih veza za module sustava fiksirajte žice tako da ih pogurnete ispod jezičca na napajanju.



**Sljedeći korak** Nastavite s odjeljkom „Povezivanje s tehničkim elementima u podnom kućištu” na str. 58.

## Povezivanje žica i kabela za prijenos podataka s napajanjem stolca A-dec 511 proizvedenog prije lipnja 2023.

Slijedite upute za pripadnu konfiguraciju sustava.

|  |    |
|--|----|
| Liječnička konzola A-dec 334pro/335pro ..... | 51 |
| Liječnička konzola A-dec 334/335 .....       | 53 |

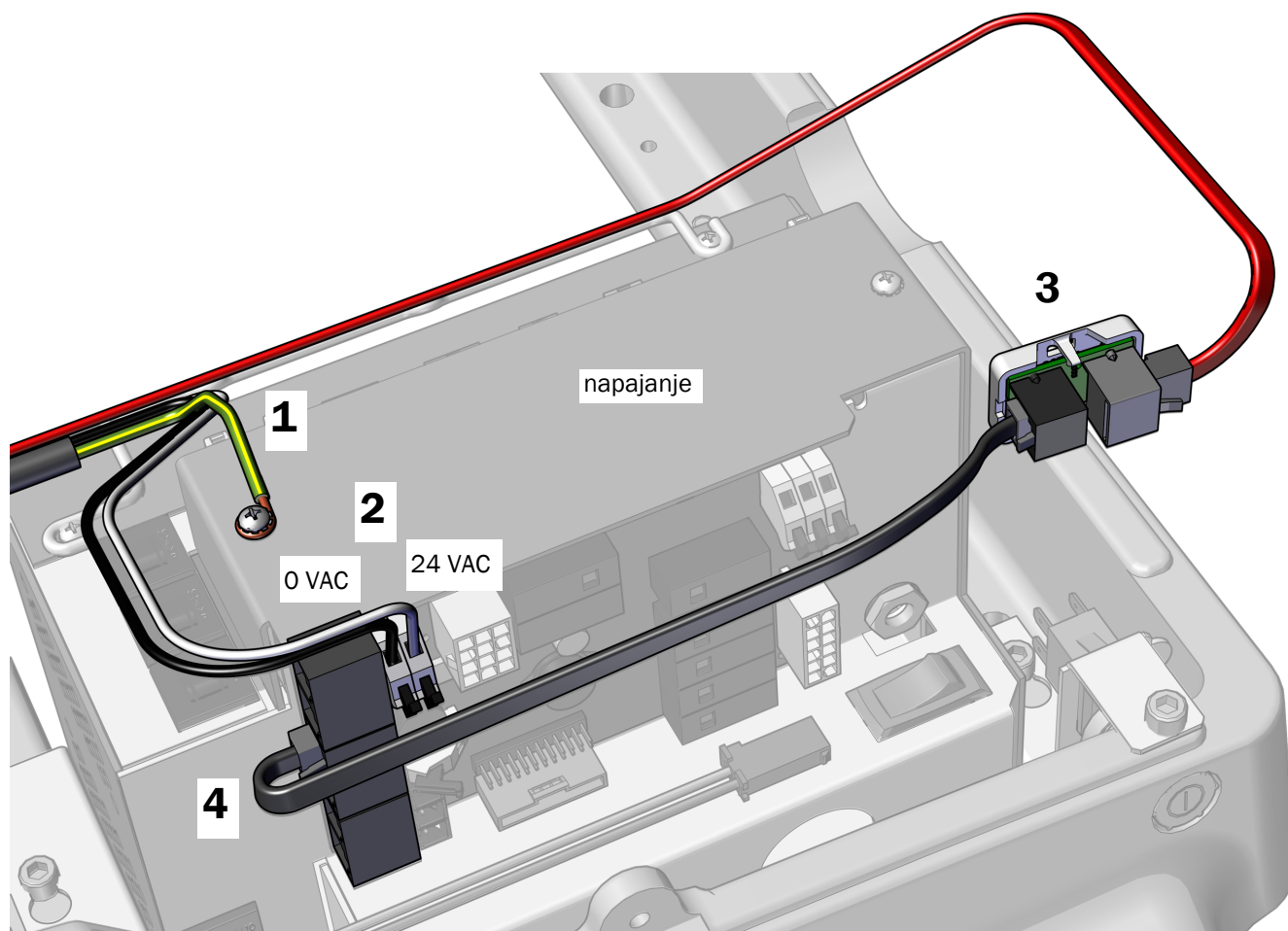
### Liječnička konzola A-dec 334pro/335pro

#### Preporučeni alat

- križni odvijač
- dijagonalna kliješta za rezanje

#### Zadatak 1.

1. Uz pomoć križnog odvijača povežite žicu za uzemljenje s gornjom stranom napajanja.
2. Povežite crnu žicu s priključkom za 0 VAC, a sivu s priključkom za 24 VAC na traci završetaka na tiskanoj pločici stolca.
3. Namjestite prevoditeljsku pločicu tako da njezin sivi DCS2 priključak bude okrenut prema prednjoj donjoj strani stolca te povežite crveni DCS2 kabel za prijenos podataka sa sivim priključkom.
4. Crni DCS1 kabel za prijenos podataka s crnog priključka na prevoditeljskoj pločici povežite s priključkom na napajanju.



## Zadatak 2.



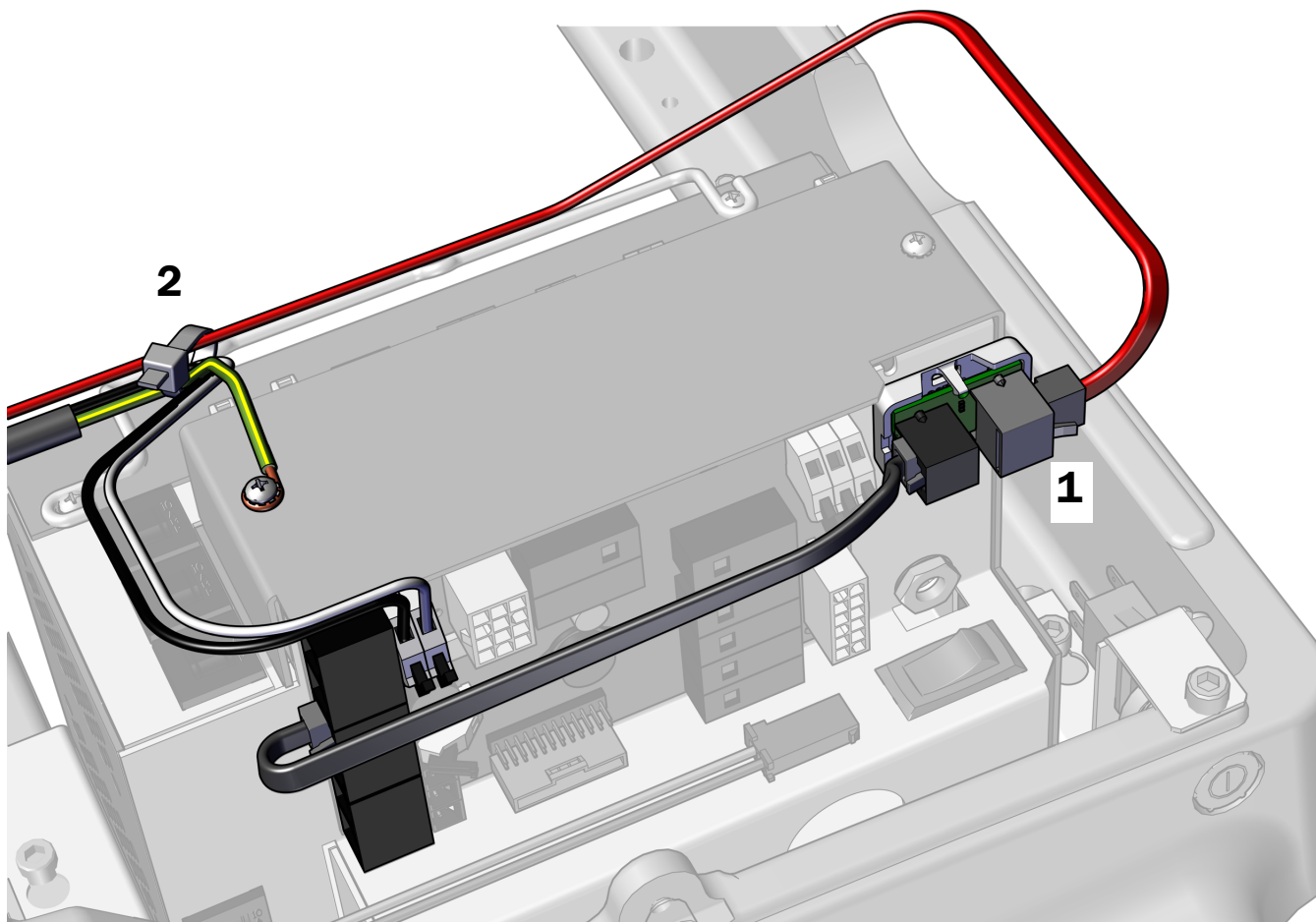
**OPREZ** Ne pričvršćujte prevoditeljsku pločicu na gornju stranu kućišta napajanja. Neće biti mjesta za poklopac pumpe.

1. Skinite zaštitni papir s prevoditeljske pločice. Pričvrstite prevoditeljsku pločicu u gornjem desnom kutu prednje strane napajanja.



**NAPOMENA** Ako je na napajanje već pričvršćena prilagodbena pločica za LED lampu, prevoditeljsku pločicu smjestite ispod nje.

2. Žice fiksirajte za držač vezicom za kabele.



### Sljedeći korak

Pogledajte odjeljak „Povezivanje s tehničkim elementima u podnom kućištu” na str. 58.

## Liječnička konzola A-dec 334/335

### Preporučeni alat

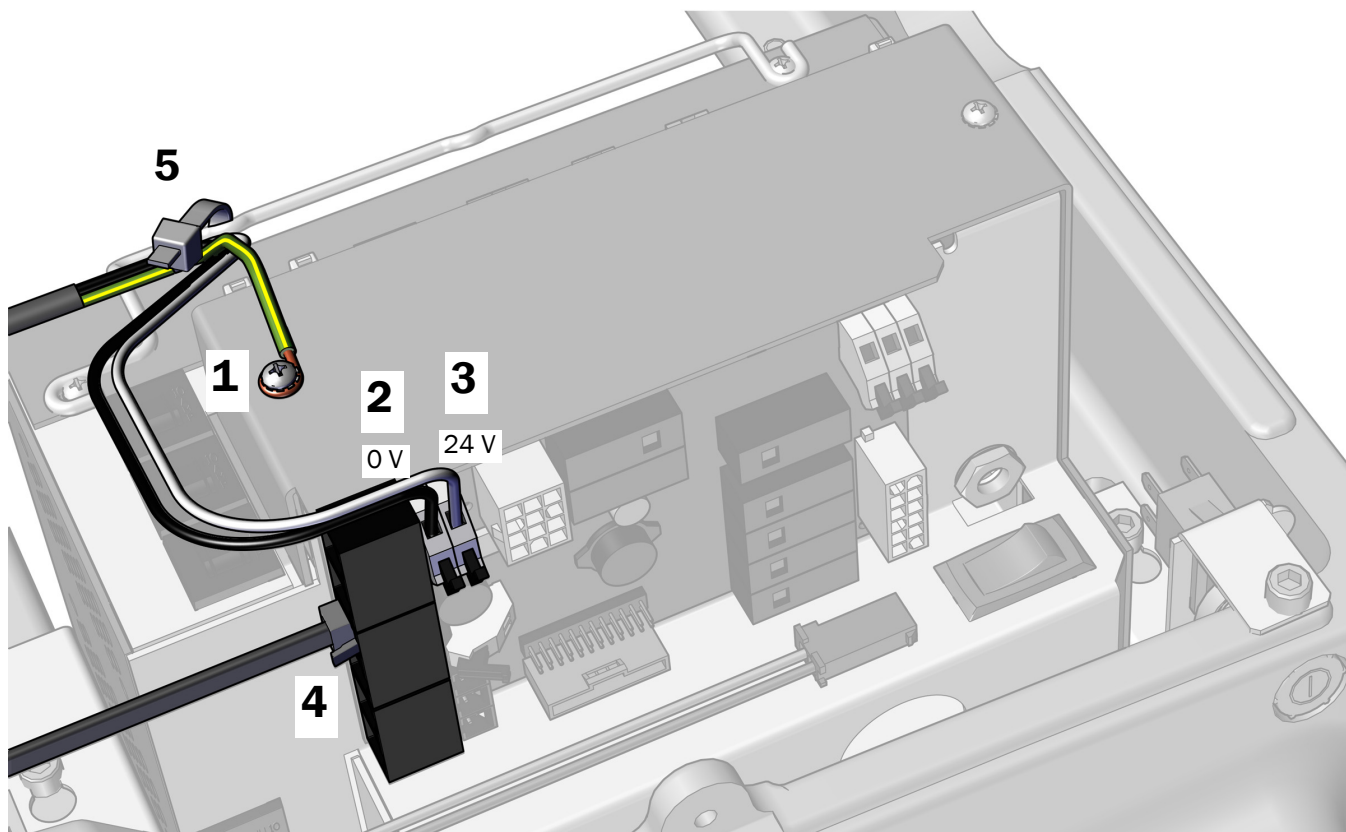
- križni odvijač
- dijagonalna kliješta za rezanje

1. Povežite žicu za uzemljenje liječničke konzole.
2. Povežite crnu žicu iz kabela liječničke konzole s priključkom za napon od 0 V.
3. Povežite sivu žicu iz kabela liječničke konzole s priključkom za napon od 24 V.



**NAPOMENA** Po potrebi možete više žica povezati s istim priključkom.

4. Priključite kabel za prijenos podataka u bilo koji priključak za prijenos podataka.
5. Nakon uspostavljanja svih električnih veza za module sustava fiksirajte žice za držač na napajanju.



**Sljedeći korak** Nastavite s odjeljkom „Povezivanje s tehničkim elementima u podnom kućištu” na str. 58.

## Povezivanje žica i kabela za prijenos podataka sa stomatološkim stolcima Cascade, Decade, Performer i Priority ili stolcem drugog proizvođača

### Preporučeni alat

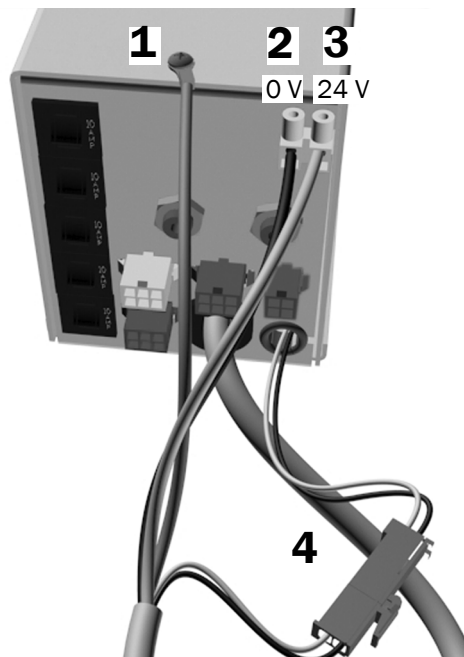
- križni odvijač
- dijagonalna kliješta za rezanje
- kliješta za skidanje izolacije

### Zadatak 1.



**NAPOMENA** Obavezno upotrebljavajte napajanje A-dec od 100, 110-120 ili 220-240 VAC ISLN.

1. Uz pomoć križnog odvijača povežite žicu za uzemljenje s vijkom na gornjoj strani napajanja. Ako sustav obuhvaća lampu, tim vijkom pričvrstite i relejnu tiskanu pločicu stomatološke lampe.
2. Povežite crnu žicu s priključkom za 0 V središnjeg modula na tiskanoj pločici stolca.
3. Povežite sivu žicu s priključkom za 24 V središnjeg modula na tiskanoj pločici stolca.
4. Povežite crni dvopolni priključak s crnim izoliranim završetkom voda od 24 VAC na napajanje.

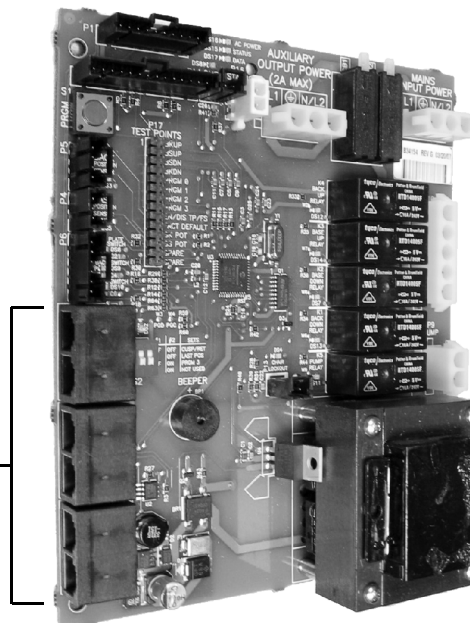


5. Ako sustav podržava funkciju DCS, priključite kabel za prijenos podataka u priključak za prijenos podataka na tiskanoj pločici stolca. Tiskana pločica stolca nalazi se s njegove donje strane.



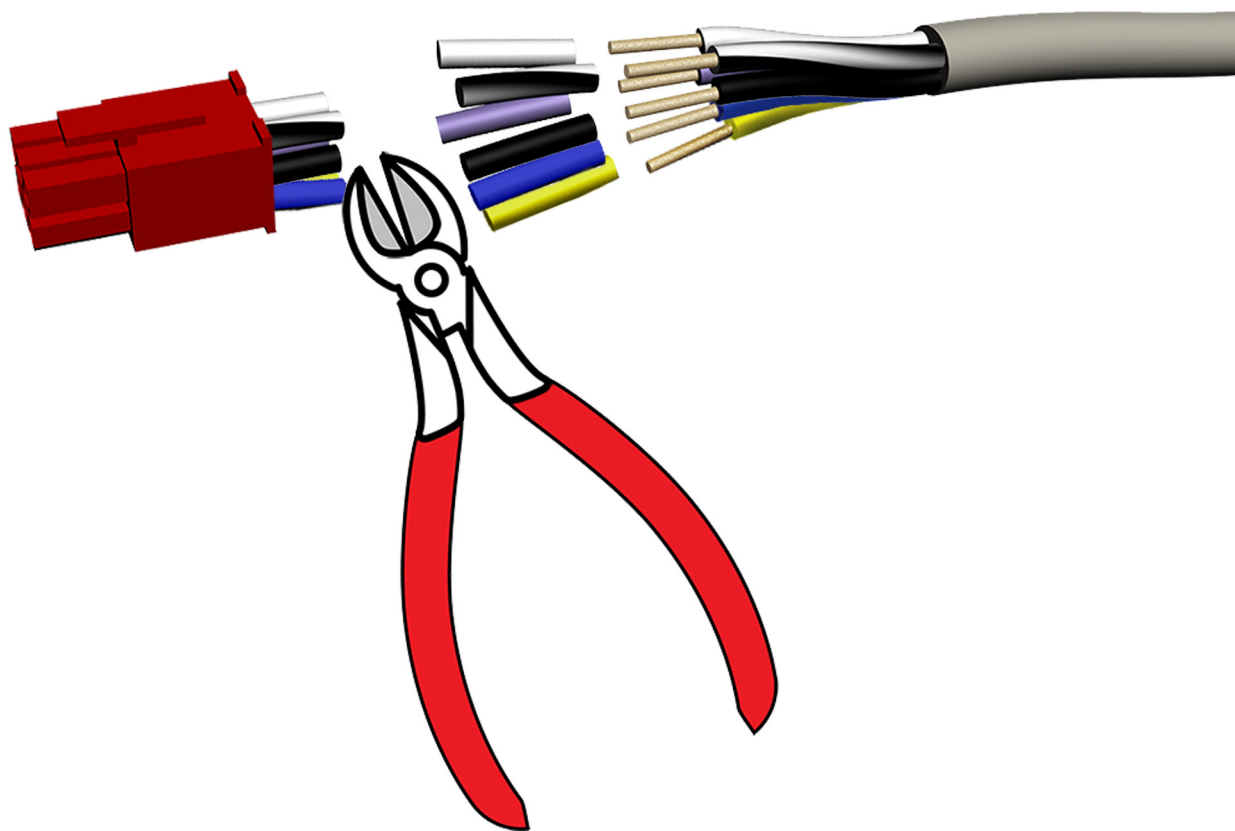
**NAPOMENA** Sustavi tvrtke A-dec koji ne podržavaju funkciju DCS možda se neće moći nadograditi. Informacije zatražite od službe za korisnike tvrtke A-dec.

5  
priključci za prijenos podataka



tiskana pločica stolca s priključcima za prijenos podataka

## Zadatak 2.



**1** Odrežite crveni priključak.



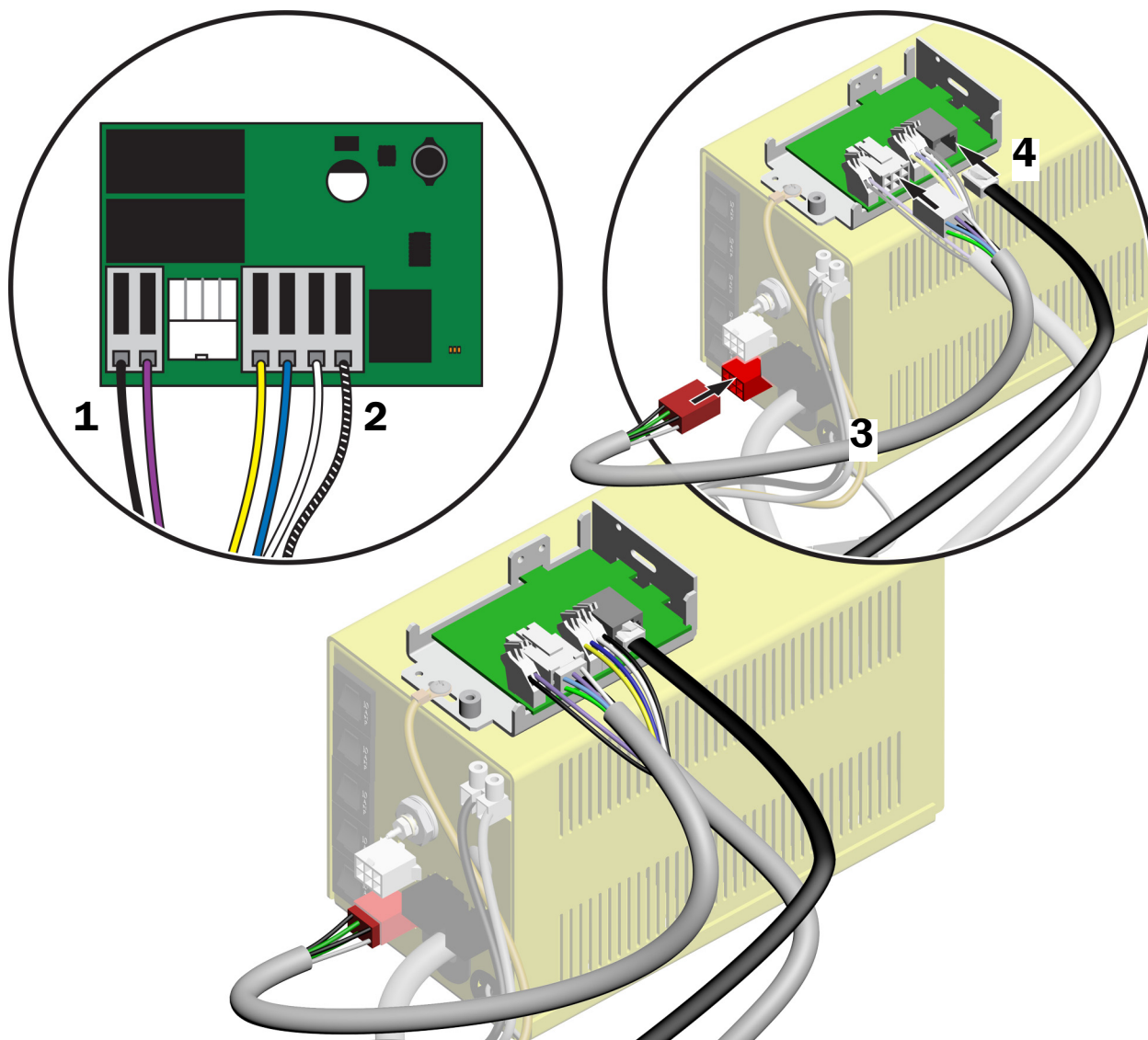
**NAPOMENA** Ako je kabel predug, skratite ga na odgovarajuću duljinu.



**OPREZ** Da biste spriječili oštećenje višezilnih vodiča nehotičnim uklanjanjem vanjskih žila, upotrebljavajte kliješta za skidanje izolacije veličine primjerene višezilnim vodičima.

**2** Skinite izolaciju u duljini od 10 mm (3/8 inča). Žice žila dimenzije su 1,31 mm<sup>2</sup> (16 AWG).

### Zadatak 3.

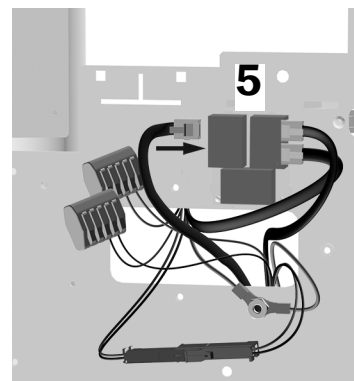


1. Povežite crnu i ljubičastu žicu s trakom završetka J5.
2. Povežite žutu, plavu, bijelu i crnu/bijelu žicu s trakom završetka J6.
3. Povežite kabel za stomatološku lampu koji ste dobili u kompletu.
4. Povežite kabel za prijenos podataka s relejnom pločicom.



**NAPOMENA** Taj kabel za prijenos podataka treba provući kroz rebrasto crijevo zajedno s ostalim cjevčicama i žicama. Pogledajte odjeljak „Provlačenje do udaljenog podnog kućišta” na str. 39.

5. U središnjem modulu povežite drugi kraj kabela za prijenos podataka s priključkom za prijenos podataka.



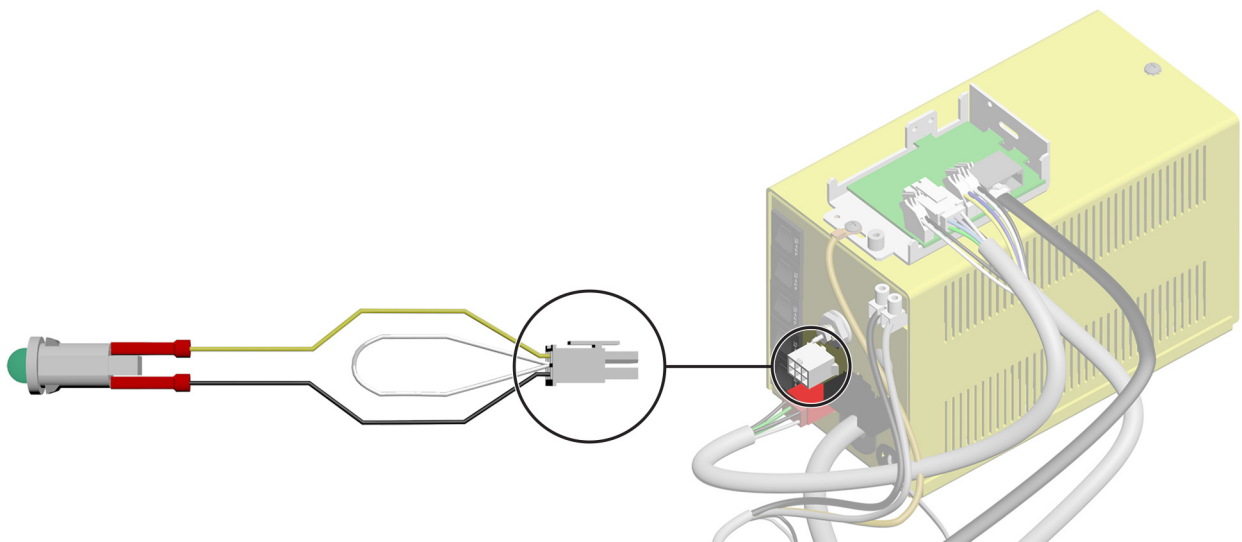


**Zadatak 4.**



**1** Povežite crne i žute žice s LED signalnom žaruljicom.

**Zadatak 5.**



**1** Povežite kabel signalne žaruljice s napajanjem.

## Povezivanje s tehničkim elementima u podnom kućištu

Uspostavite veze za pripadnu konfiguraciju sustava.

**Povezivanje samo s liječničkom konzolom .....58**

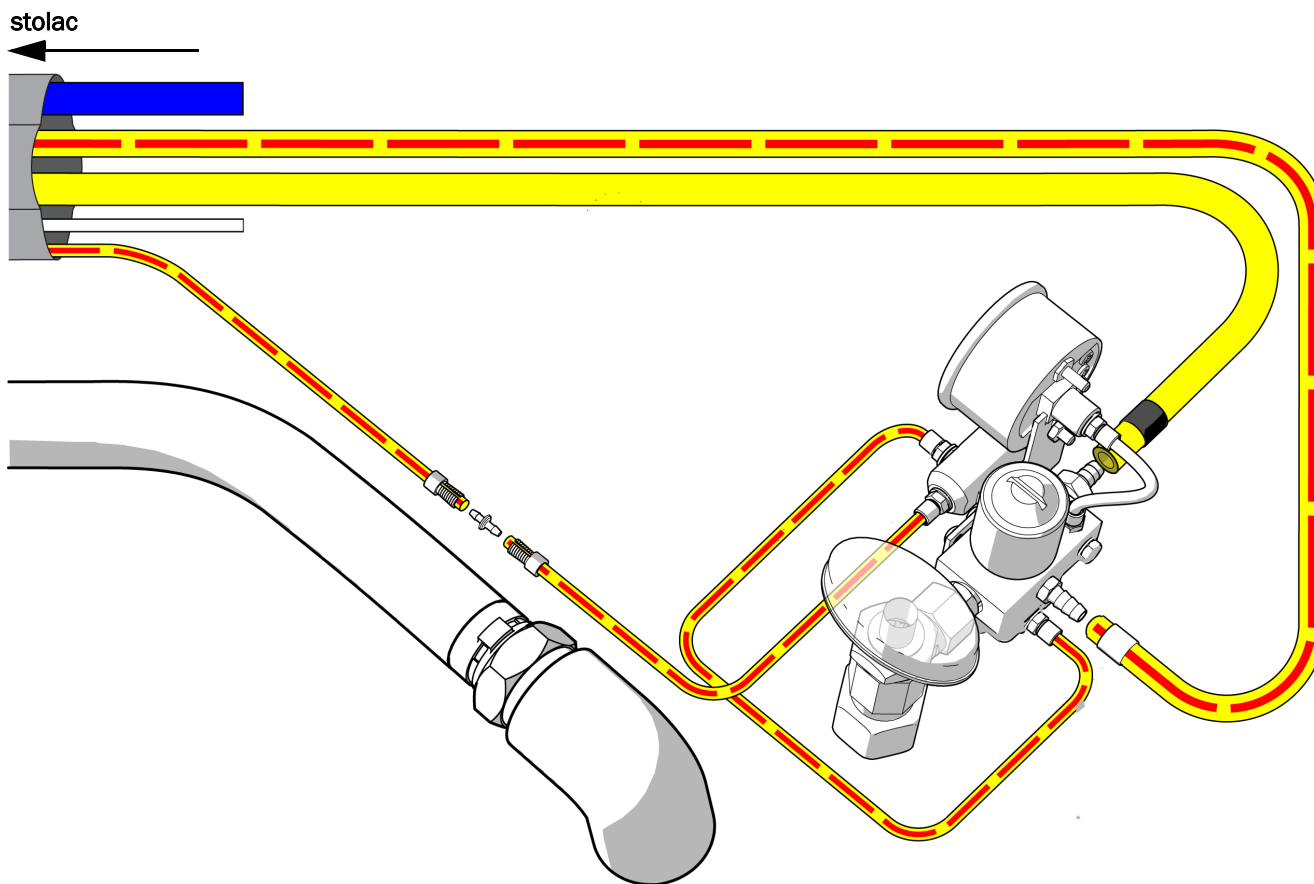
**Povezivanje sa sustavom koji se sastoji od više modula .....59**

### Povezivanje samo s liječničkom konzolom

Ako sustav nije opremljen nijednim modulom osim liječničke konzole, poslužite se ovim dijagramom.

#### Preporučeni alat

- dijagonalna kliješta za rezanje
- potiskivač navlaka



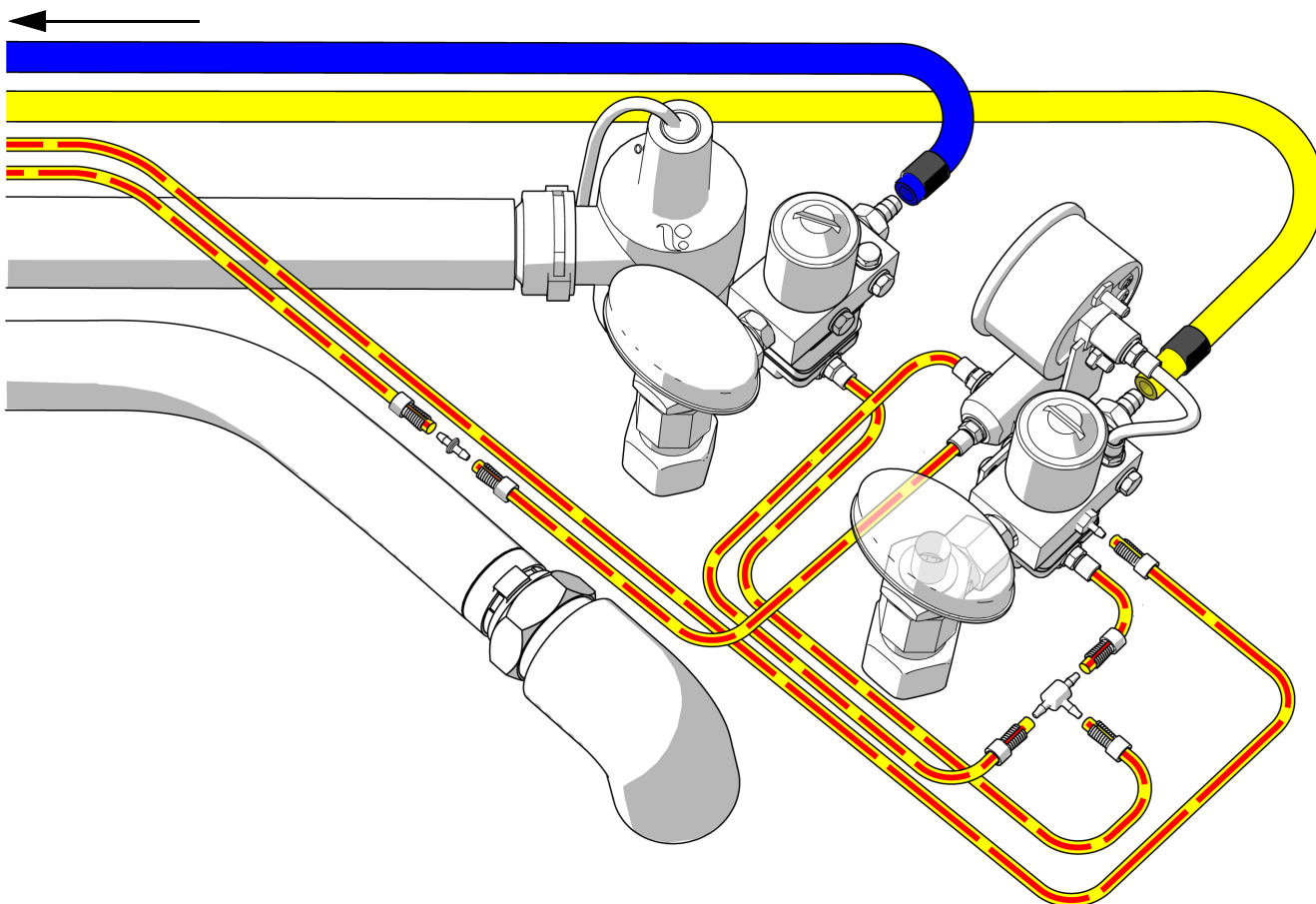
## Povezivanje sa sustavom koji se sastoji od više modula

Ako je sustav opremljen još nekim modulom osim liječničke konzole, poslužite se ovim dijagramom.

### Preporučeni alat

- dijagonalna kliješta za rezanje
- potiskivač navlaka

stolac



### Montaža odvlaživača (neobavezno)

Da biste montirali odvlaživač, slijedite upute koje ste dobili u kompletu odvlaživača.

## Priprema sustava

---

### Montaža boce za vodu

#### Zadatak 1.



**VAŽNO** A-dec preporučuje da stomatološki tim prije prve upotrebe dentalne jedinice provede šokiranje njezinih vodonosnih cijevi i uspostavi program kontinuiranog održavanja vodonosnih cijevi. Dodatne informacije potražite u dokumentima *Upute za održavanje vodonosnih cijevi* (kat. br. 85.0983.38) i *Upute za upotrebu neovisnog vodenog sustava tvrtke A-dec* (kat. br. 86.0609.38).

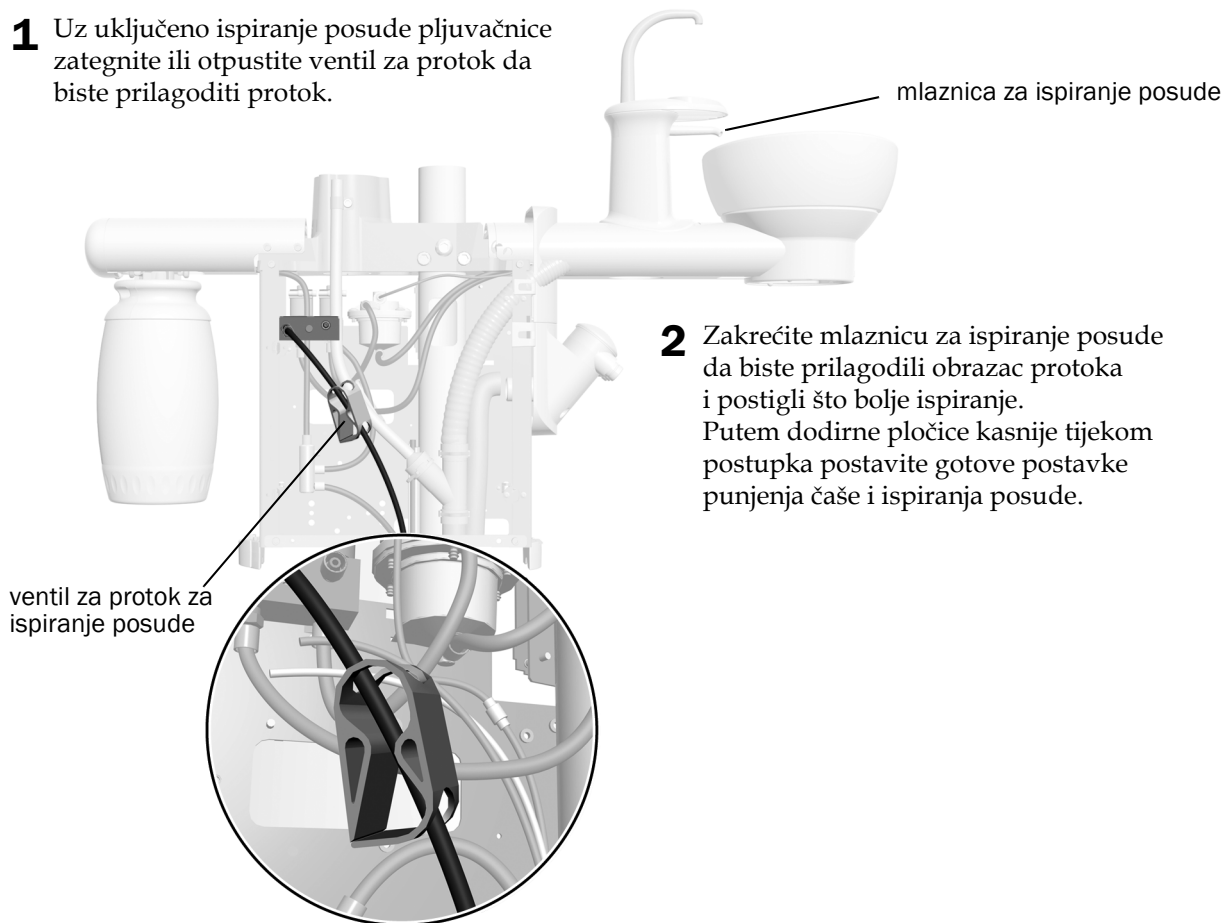
---



- 1** Nanesite silikonsko mazivo tvrtke A-dec na brtveni prsten prihvatnog priključka.
- 2** Pogurnite bocu za vodu prema gore na prihvatni priključak za bocu za vodu i okrenite je udesno.

## Prilagodba postavki protoka za ispiranje posude pljuvačnice

- 1** Uz uključeno ispiranje posude pljuvačnice zategnite ili otpustite ventil za protok da biste prilagodili protok.



- 2** Zakrećite mlaznicu za ispiranje posude da biste prilagodili obrazac protoka i postigli što bolje ispiranje. Putem dodirne pločice kasnije tijekom postupka postavite gotove postavke punjenja čaše i ispiranja posude.

## Prilagodba sustava

---

Upute za prilagodbu modula sustava potražite u uputama za montažu koje se isporučuju uz pripadnu opremu.

## Niveliranje sustava

Dovršite korake iz sljedećih odjeljaka da biste nivelirali sustav. Niveliranje sustava sprječava otklone modula i kotrljanje instrumenata na plitici.



**NAPOMENA** Da biste uspješno nivelirali sustav, važno je da provedete korake iz sljedećih odjeljaka navedenim redoslijedom.

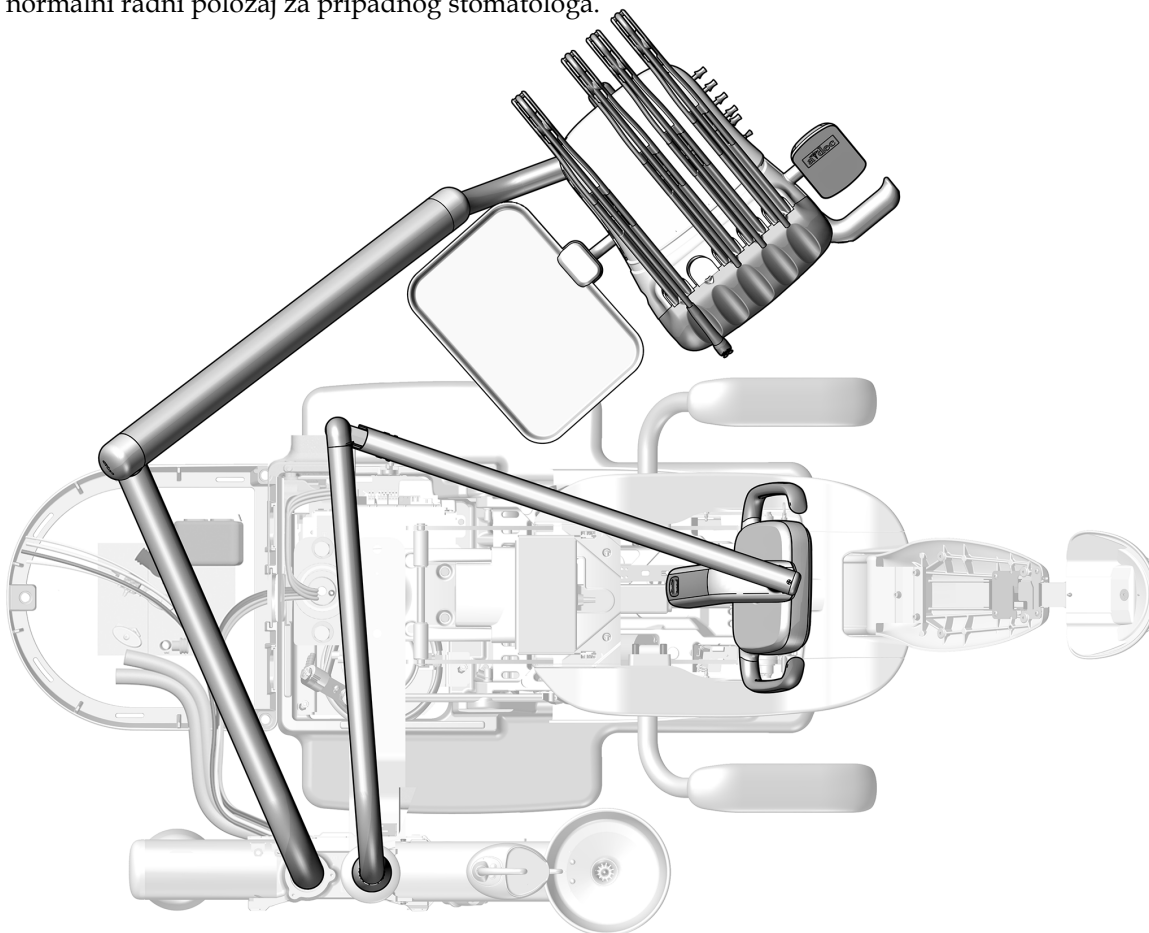
### Niveliranje središnjeg modula

#### Preporučeni alat

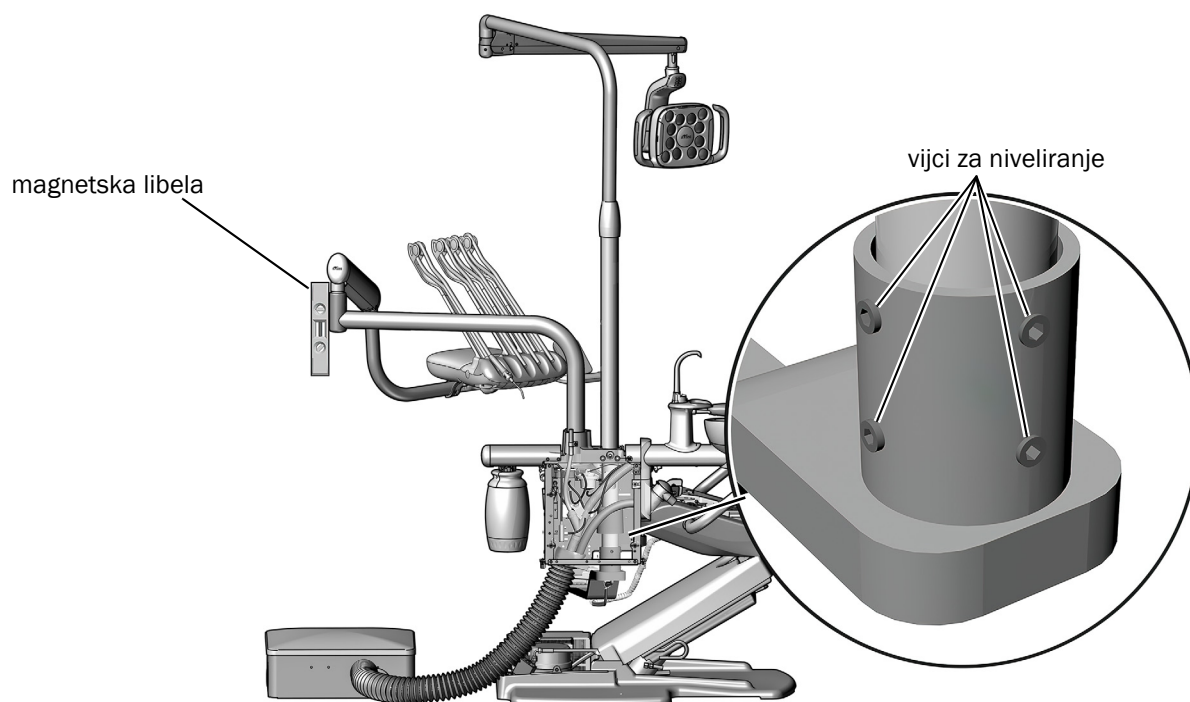
- magnetska libela
- imbus-ključ od 3/16 inča

#### Zadatak 1.

- 1** Postavite stolac, upravljačku glavu i stomatološku lampu u normalni radni položaj za pripadnog stomatologa.



### Zadatak 2.



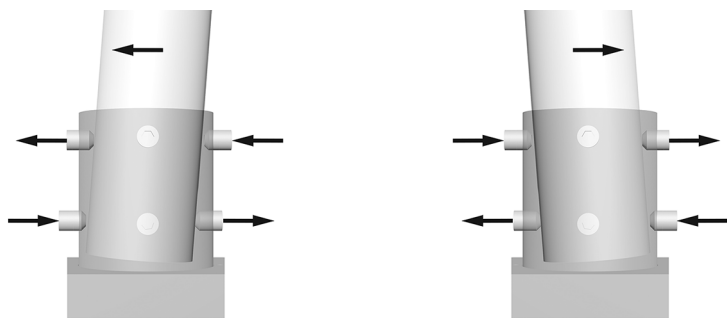
- 1 Postavite magnetsku libelu okomito na produžetak na nepomičnom kraku za liječničku konzolu. Nivelirajte libelu prilagođavajući položaj vijaka za niveliranje u nosaču na bazi stupa.



**SAVJET** Po potrebi komadićem trake učvrstite libelu na mjestu.

### Zadatak 3.

- 1 Da biste promijenili nagib stupa, okrećite vijke za niveliranje na vrhu i dnu nosača u suprotnim smjerovima. Odabir vijaka koje ćete zategnuti ili otpustiti ovisi o smjeru nagiba koji želite korigirati. Vijke za niveliranje zatežite i otpuštajte u parovima.



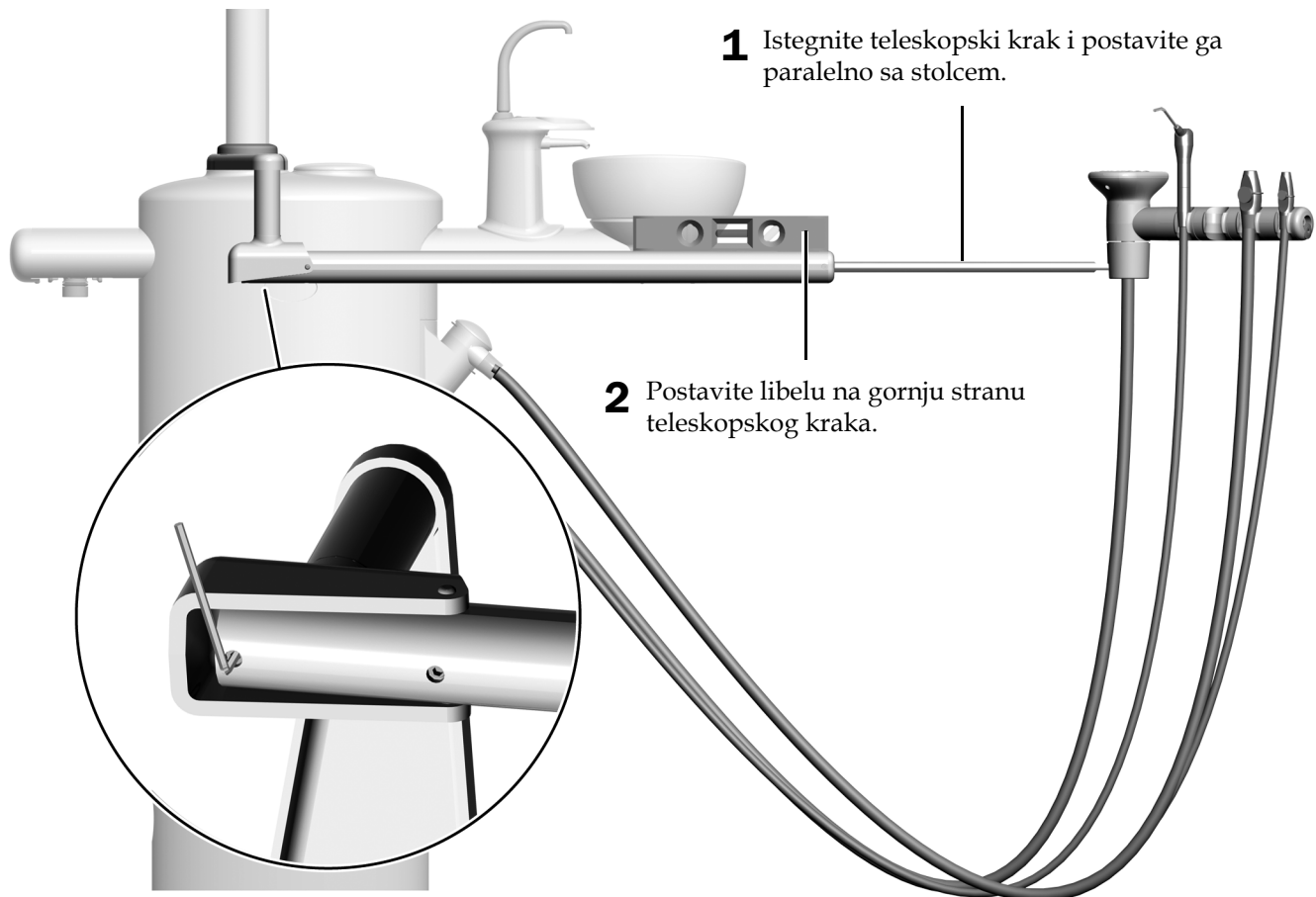
- 2 Namjestite svih osam vijaka za niveliranje sa svih strana nosača tako da stup bude posve okomit te da nema otklona liječničke konzole.

## Niveliranje teleskopskog kraka asistentske jedinice

### Preporučeni alat

- imbus-ključ od 1/8 inča

### Zadatak 1.



**3** Imbus-ključem nivelirajte krak.

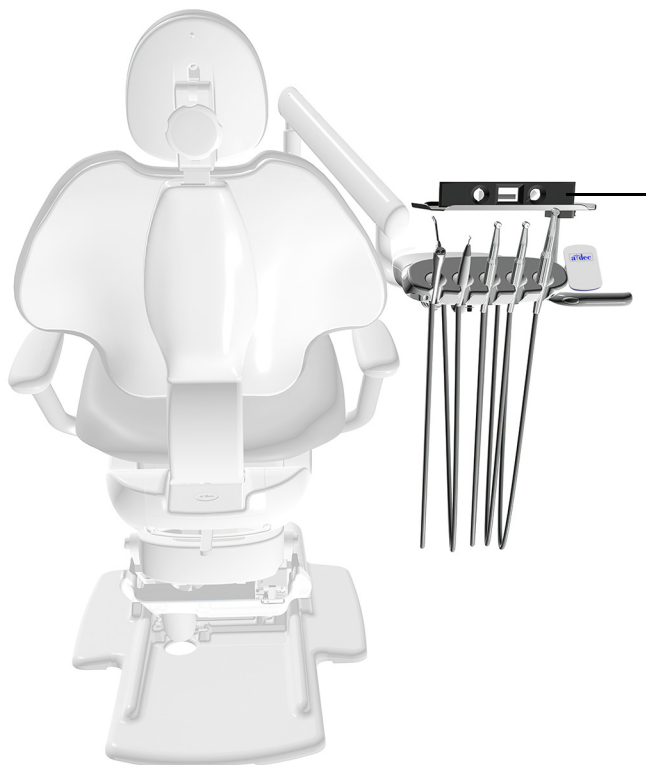


## Niveliranje liječničke konzole

### Preporučeni alat

- imbus-ključ od 5/32 inča
- libela

### Zadatak 1.



- 1** Dok je upravljačka glava u normalnom radnom položaju, okrenite je tako da gleda točno u smjeru produžetka pomičnog kraka.
- 2** Postavite libelu na držač plitice iznad upravljačke glave.

### Zadatak 2.

- 1** Blago otpustite vijke za niveliranje.
  - 2** Blago otpustite vijak sa zaobljenom glavom.
  - 3** Prilagodite nivelaciju duž osi naprijed-natrag.
  - 4** Prilagodite nivelaciju duž osi lijevo-desno.
  - 5** Zategnite vijak za zaobljenom glavom.
-

## Rad s dodirnom kontrolom

Pogledajte odjeljak za onu vrstu sučelja dodirne kontrole koja se koristi u vašem sustavu.

|   |           |
|---|-----------|
| <b>Upravljanje pljuvačnicom putem upravljačke pločice CP5i/CP5</b> .....              | <b>66</b> |
| <b>Upravljanje pljuvačnicom putem dodirne pločice A-dec 300 Deluxe/Standard</b> ..... | <b>67</b> |
| <b>Upravljanje montiranim modulima</b> .....  | <b>68</b> |



**NAPOMENA** Simboli i ikone na dodirnoj kontroli vlasništvo su tvrtke A-dec, Inc.

### Upravljanje pljuvačnicom putem upravljačke pločice CP5i/CP5



Upute o dodirnom zaslonu i upravljačkoj pločici potražite u dokumentu *Upute za upotrebu dodirnih pločica i dodirnih zaslona A-dec* (kat. br. 86.0857.38) na stranici [a-dec.com/touchscreen-manual](http://a-dec.com/touchscreen-manual).



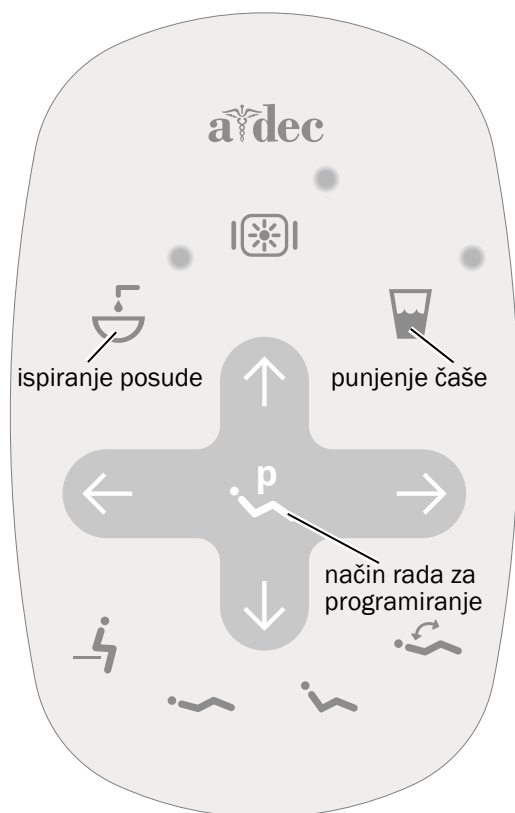
Za konfiguriranje značajki koje se odnose na povezivanje pogledajte *Upute za upotrebu za A-dec+™* (kat. br. 86.1030.38) na stranici [a-dec.com/connectivity-manual](http://a-dec.com/connectivity-manual).



## Upravljanje pljuvačnicom putem dodirne pločice A-dec 300 Deluxe/Standard







**NAPOMENA** Simboli i ikone na dodirnoj kontroli vlasništvo su tvrtke A-dec Inc.



Prikazana je standardna dodirna pločica

## Uključivanje/isključivanje punjenja čaše i ispiranja posude


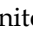

Putem ikona na dodirnoj pločici ili tipki na pljuvačnici možete upravljati funkcijama punjenja čaše i ispiranja posude.

| Ikona/funkcija  | Radnje/mogućnosti  |
|---|--|
| <b>Punjenje čaše</b><br>dodirna pločica<br><br>pljuvačnica<br>    | Upravlja protokom vode iz pljuvačnice u čašu. <ul style="list-style-type: none"> <li>• Pritisnite jedanput za rad s mjerenjem vremena. Gotova je tvornička postavka 2,5 sekunde punjenja.</li> <li>• Pritisnite i držite za ručno upravljanje.</li> </ul>  |
| <b>Ispiranje posude</b><br>dodirna pločica<br><br>pljuvačnica<br> | Daje vodu za ispiranje posude pljuvačnice. <ul style="list-style-type: none"> <li>• Pritisnite za rad s mjerenjem vremena. Gotova je tvornička postavka 30 sekundi ispiranja.</li> <li>• Pritisnite dvaput za kontinuiran protok, a zatim jedanput za zaustavljanje protoka.</li> <li>• Pritisnite i držite za ručno upravljanje. Pustite da biste zaustavili protok.</li> </ul> |





## Prilagodba vremena punjenja čaše i ispiranja posude

Vrijeme punjenja čaše i ispiranja posude mogu se odrediti putem dodirne pločice ili pljuvačnice.

### Prilagodba vremena putem dodirne pločice

1. Pritisnite i držite  na dodirnoj pločici. Pustite tipku kad začujete zvučni signal.
2. U roku od pet sekundi pritisnite i držite  ili  za željeno vrijeme.
3. Tri zvučna signala naznačuju spremanje nove postavke.

### Prilagodba vremena putem pljuvačnice

1. Pritisnite i držite  i  ispod mlaznice za punjenje čaše. Pustite tipku kad začujete zvučni signal.
2. U roku od pet sekundi pritisnite i držite  ili  za željeno vrijeme.
3. Tri zvučna signala naznačuju spremanje nove postavke.

## Upravljanje montiranim modulima

Postavke dodirnih kontrola za module sustava potražite u uputama za montažu koje se isporučuju uz pripadnu opremu.

## Testiranje sustava

---

Po dovršenju montaže središnjeg i ostalih modula poslužite se sljedećim popisom za provjeru da biste testirali sustav.

### Tehnički elementi

- Tlak zraka reguliran je na 552 kPa (5,52 bara).
- U podnom kućištu nema zraka ni curenja vode.
- Cjevčice i spojevi nisu presavijeni te u njima nema zraka ni curenja vode.
- Višak cjevčica i žica namotan je i odložen podalje od pokretnih dijelova.

### Asistentska jedinica, pljuvačnica i punjenje čaše

- Vakuum/usis postavljen je prema sljedećim specifikacijama:
  - **vlažni vakuum:**  $34 \pm 7$  kPa (10  $\pm$  2 inča stupca žive), minimalno 255 sl/min (9 SCFM)
  - **suhi/polusuhi vakuum:**  $16 \pm 3,5$  kPa (4,5  $\pm$  1 inča stupca žive), minimalno 340 sl/min (12 SCFM)
- Tipke štrcaljki za zrak i vodu funkcioniraju bez poteškoća.
- Ventili na HVE-u i aspiratoru sline nesmetano se kreću.
- Vrijeme punjenja čaše pravilno je postavljeno.
- Obrazac protoka u pljuvačnici učinkovito ispire posudu i ona se pravilno prazni.
- Kraj ventilacijske cjevčice pljuvačnice nalazi se 13 mm (1/2 inča) iznad okvira središnjeg modula.
- Postoji zazor od 29 mm (1-1/8 inča) između posude pljuvačnice i naslona za ruku.

### Dodatni moduli

Popise za provjeru za dodatne module sustava potražite u uputama za montažu koje se isporučuju uz pripadnu opremu.

## Montaža poklopaca

---



**UPOZORENJE** Opasnost od strujnog udara. Prilikom skidanja i vraćanja poklopaca na njihovo mjesto pripazite da ne oštetite žice ili cjevčice. Provjerite jesu li poklopci čvrsto postavljeni nakon što ih vratite na njihovo mjesto.

---



**NAPOMENA** Prije montaže poklopaca prilagodite i testirajte sustav.

---

## Montaža poklopaca za module kojih nema

Ako sustav nema liječničku konzolu, stomatološku lampu ili monitor, montirajte poklopce na otvore za stupove tih modula.

### Preporučeni alat

- križni odvijač

poklopac za otvore na stupu sa središnjim modulom



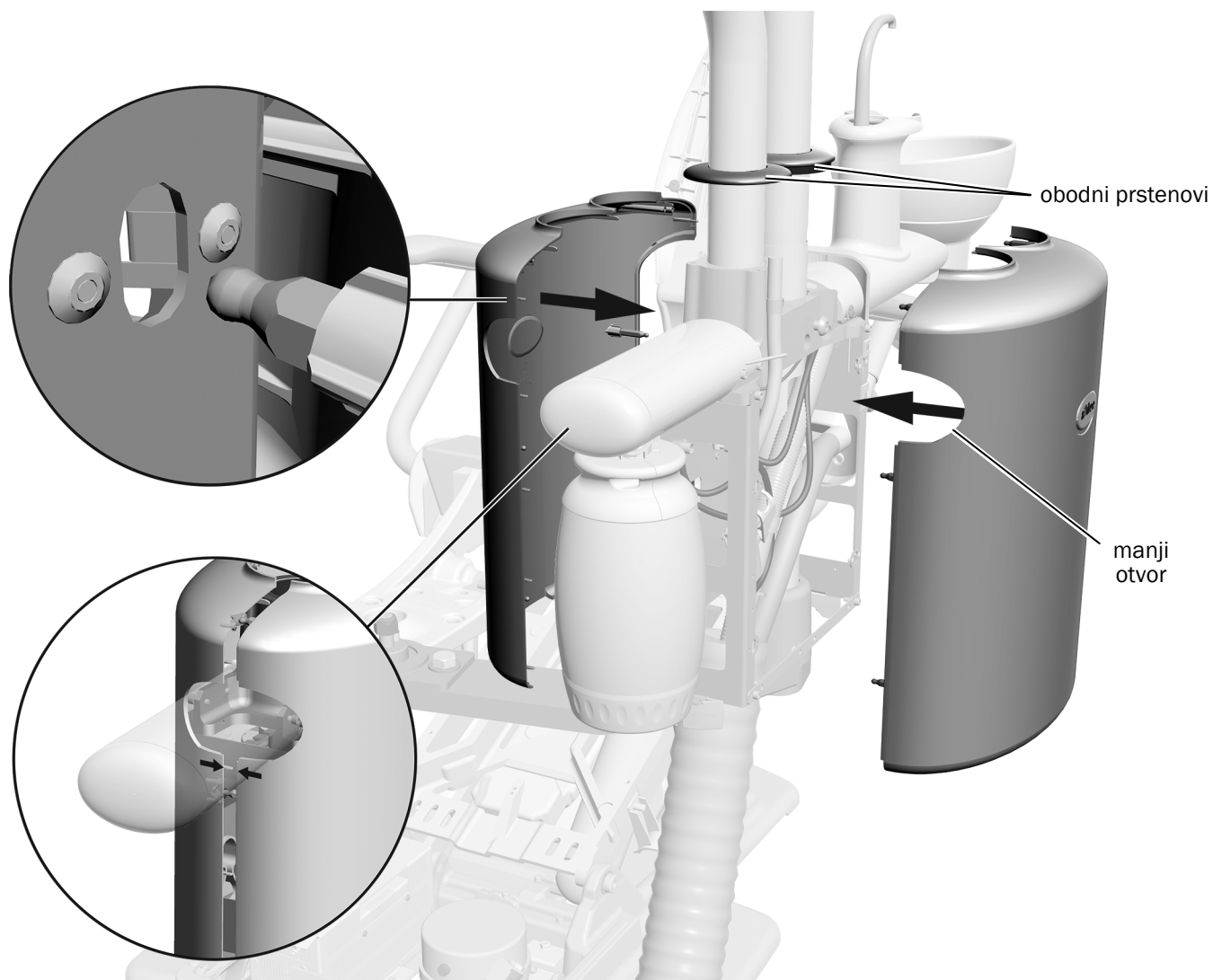
- **Otvori na stupu sa središnjim modulom:** uz pomoć križnog odvijača i vijka od 6-19 x 1,2 inča pričvrstite poklopac za otvor na poklopac središnjeg modula koji nema dijagram protoka.
- **Međustup:** ako je sustav opremljen monitorom montiranim na međustup, ali ne i stomatološkom lampom, utisnite poklopac za otvor u završetak međustupa.
- **Spojnicu asistentske jedinice:** ako je sustav opremljen asistentskom jedinicom na teleskopskom kraku, ali ne i liječničkom konzolom, utisnite poklopac za otvor u završetak spojnice.



poklopac za međustup i spojnicu asistentske jedinice

## Montaža poklopaca središnjeg modula

**1** Obodne prstenove stupa povucite prema gore.



**2** Postavite poklopce na odgovarajuće strane središnjeg modula. Manji otvor sa strane okrenut je prema prednjem donjem dijelu stolca.

**3** Umetnite male nastavke na poklopcima u otvore na okviru središnjeg modula, a veće nastavke na jednom od poklopaca u priključke na drugom poklopcu.

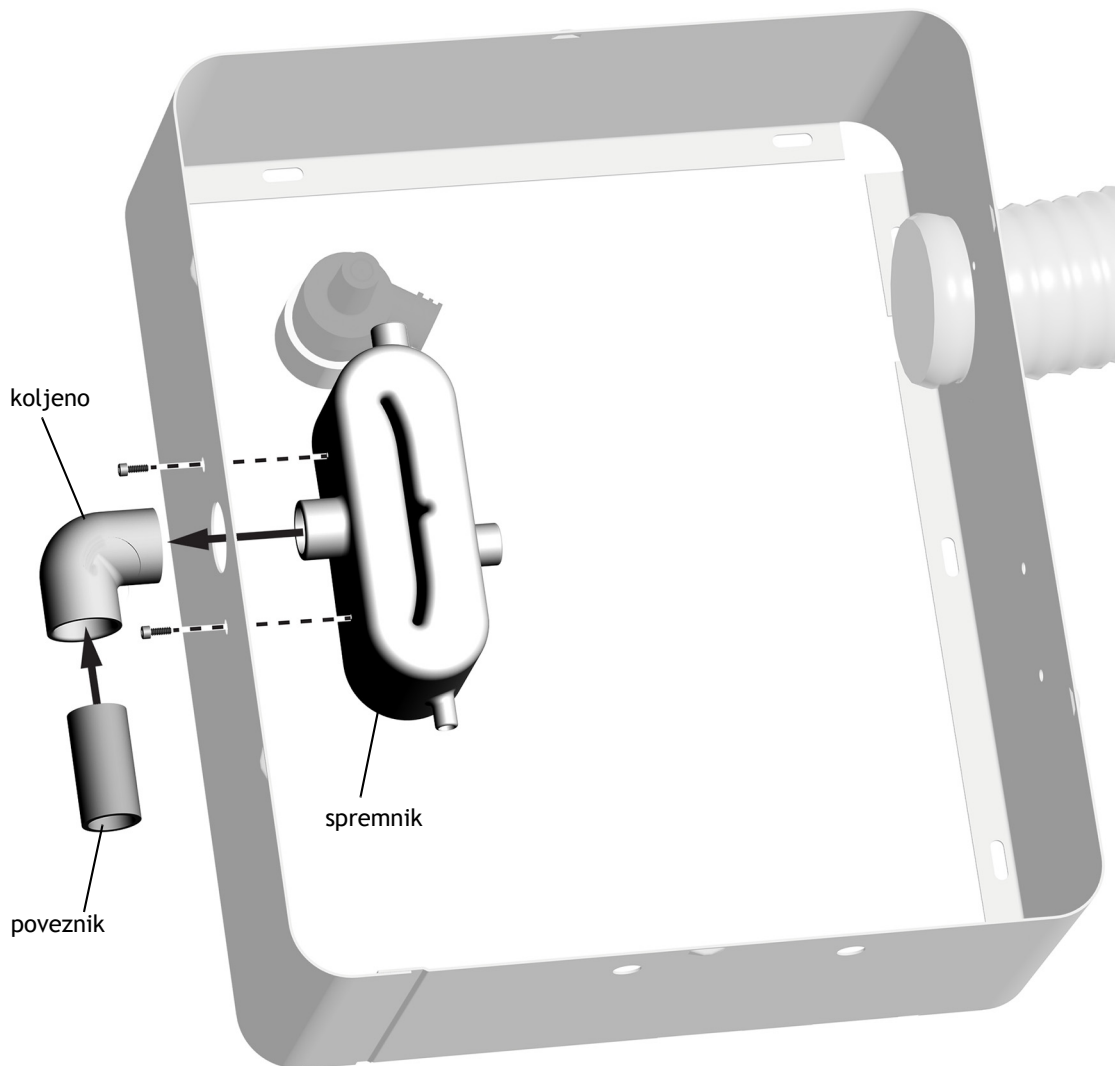
**4** Obodne prstenove povucite prema dolje.

## Dodatak A: Povezivanje zračnog vakuumskog sustava (AVS)

### Montaža spremnika i ispuha za AVS

#### Preporučeni alat

- imbus-ključ od 5/64 inča



1. Provucite produžetak za izvlačenje zraka kroz otvor od 32 mm (1,25 inča) na bočnoj strani podnog kućišta.
2. Uz pomoć imbus-ključa i dva vijka sa šesterokutnom glavom od 3/8 inča pričvrstite spremnik za podno kućište.
3. Pričvrstite koljeno za produžetak za izvlačenje zraka.
4. Umetnite poveznik u koljeno.



## Povezivanje cjevčica za AVS

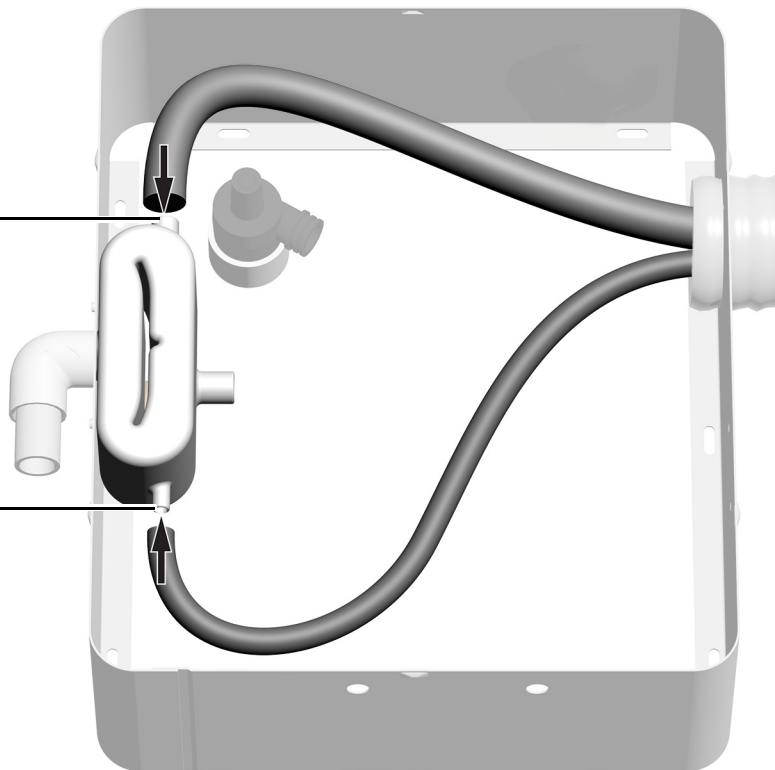
### Preporučeni alat

- dijagonalna kliješta za rezanje
- kombinirani ključ od 1/4 inča

### Zadatak 1.

**1** Umetnite cjevčicu za HVE na ulaz za HVE.

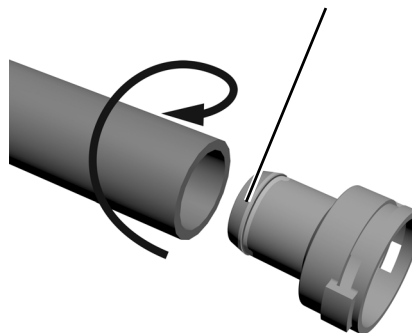
**2** Umetnite cjevčicu aspiratora sline u ulaz za aspirator sline.



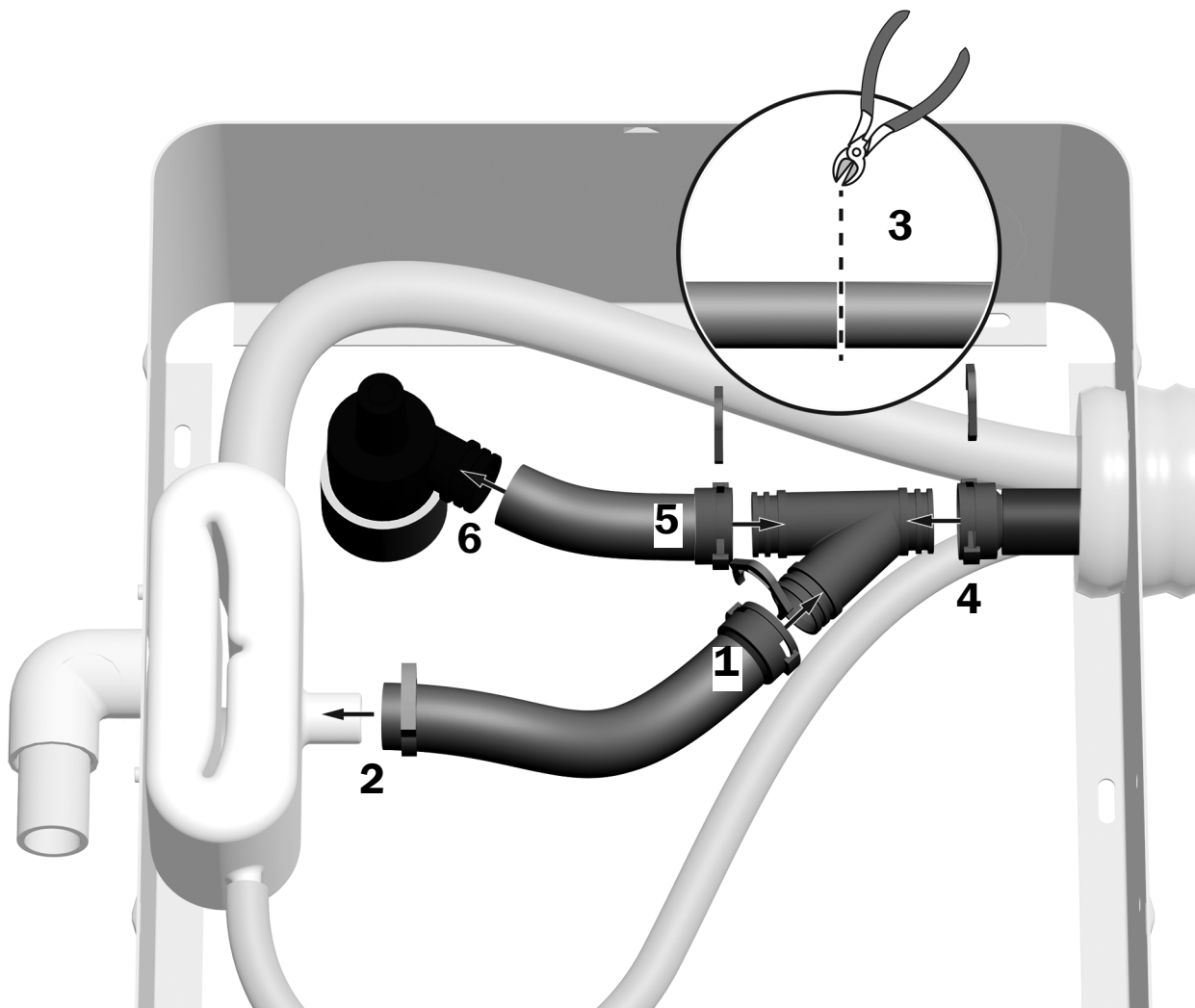
### Zadatak 2.

**1** Skinite prilagodnik s gornje strane Y-spojnice i nanesite Loctite® 411™ na njegov obod.

**2** Okretanjem pogurnite cjevčicu promjera 20 mm na prilagodnik. Cjevčica promjera 20 mm dio je kompleta.



### Zadatak 3.



1. Vratite prilagodnik na gornju stranu Y-spojnice.
2. Obujmicom pričvrstite drugi kraj cjevčice za odvod separatora tekućine.
3. Provucite cjevčicu odvoda pljuvačnice do odvoda i postavite Y-spojnicu pokraj cjevčice. Prerežite cjevčicu na mjestu gdje dolazi do gornje strane Y-spojnice.
4. Uz pomoć prilagodnika i ljepljiva Loctite® povežite odvod pljuvačnice koji dolazi iz središnjeg modula s donjim krajem Y-spojnice.
5. Uz pomoć prilagodnika i ljepljiva Loctite® povežite preostali dio cjevčice pljuvačnice s gornjim krajem Y-spojnice.
6. Drugi kraj cjevčice povežite s odvodom.

#### Zadatak 4.



- 1** Kombiniranim ključem od 1/4 inča zamijenite jedan od čepova na filtru zraka / regulatoru priključkom od 5/16 inča.
- 2** Povežite žutu cjevčicu iz središnjeg modula s priključkom na filtru zraka / regulatoru.

## Regulatorne informacije i jamstvo

---

Propisane regulatorne informacije i jamstvo tvrtke A-dec potražite u dokumentu *Regulatorne informacije, specifikacije i jamstvo* (kat. br. 86.0221.38), koji je dostupan u Centru za resurse na adresi [www.a-dec.com](http://www.a-dec.com).



Za brz pristup ovom dokumentu putem interneta skenirajte, dodirnite ili kliknite ovaj QR kod, koji vodi na stranicu [a-dec.com/regulatory-guide](http://a-dec.com/regulatory-guide).

Loctite i Loctite 411 žigovi su ili registrirani žigovi tvrtke Henkel IP & Holding GmbH u Sjedinjenim Američkim Državama te mogu biti žigovi ili registrirani žigovi u drugim zemljama. Svi drugi ovdje navedeni žigovi registrirani su žigovi ili žigovi tvrtke A-dec, Inc. u Sjedinjenim Američkim Državama te mogu biti žigovi ili registrirani žigovi i u drugim zemljama.



### Sjedište tvrtke A-dec

2601 Crestview Drive  
Newberg, OR 97132 SAD  
Tel.: 1 800 547 1883 u Sjedinjenim Američkim Državama i Kanadi  
Tel.: +1 503 538 7478 izvan Sjedinjenih Američkih Država i Kanade  
[www.a-dec.com](http://www.a-dec.com)

*A-dec, Inc. ne daje nikakvo jamstvo bilo koje vrste u vezi sa sadržajem u ovom dokumentu, uključujući uz ostalo podrazumijevana jamstva za prodaju i prikladnost za određenu svrhu.*