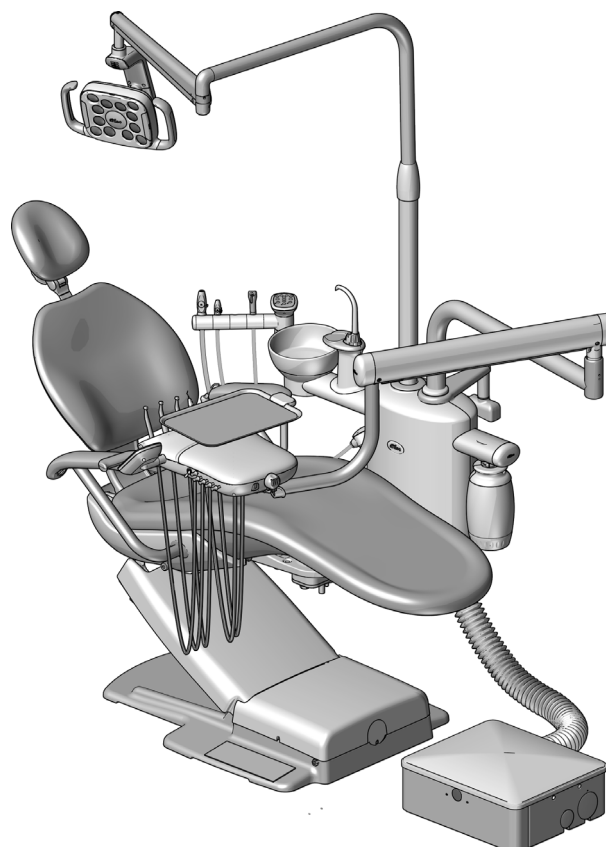


Abimoodul A-dec® 362

PAIGALDUSJUHEND

Sisukord

Enne alustamist	2
Abimooduli paigaldamine	4
Assistendi instrumentide	
A-dec 352/353 paigaldamine...	11
Juhtsüsteemi	
A-dec 334pro/335pro/334/335	
paigaldamine.....	18
A-deci hambaravilambi	
paigaldamine.....	28
Monitorihoidiku paigaldamine ..	28
Süljekaasi paigaldamine	29
Eemaloleva põrandakarbi	
paigaldamine.....	31
Tehnilistele	
kommunikatsioonivõrkudele	
suunamine.....	32
Abimooduli vooliku ühendamise.	43
Ühendage elektrijuhtmed ja	
andmejuhe.....	45
Põrandakarbi tehniliste	
kommunikatsioonivõrkude	
ühendamise.....	58
Süsteemi ettevalmistamine.....	60
Süsteemi reguleerimine.....	61
Süsteemi loodimine	62
Puutejuhtimise toimingud	66
Süsteemi testimine.....	68
Katete paigaldamine	69
Lisa A. Õhu vaakumsüsteemi	
(AVS) ühendamise.....	72
Normatiivne teave ja garantii ...	76



Abimoodul A-dec 362 hambaravitoolele A-dec 311

Selles dokumendis kirjeldatud toodete mudelid ja versioonid

Mudel	Versioonid	Kirjeldus
352/353	A	Assistendi instrumentid
334pro/335pro	Ei kohaldata	Juhtsüsteem
334/335	B	Juhtsüsteem
511	A/B	Hambaravitool
411/Cascade®/Decade® Performer®/Priority	A	Hambaravitool
311	B	Hambaravitool
362	A	Abimoodul

Enne alustamist



MÄRKUS Eduka paigaldamise jaoks oluline teave on kogu kasutusjuhendis sellisel taustal nagu see märkus.



LUGEGE SEDA! Enne nende protseduuride alustamist peab hambaravitoole olema pöranda külge kinnitatud. Kui tool ei ole pöranda külge kinnitatud, vaadake kinnitamise juhiseid tooliga kaasas olnud paigaldamisjuhendist.



HOIATUS Elektrilöögi oht. Olge kätte eemaldamisel ja paigaldamisel ettevaatlik, et vältida juhtmete või voolikute kahjustamist. Kontrollige pärast paigaldamist, kas katted on korralikult kinni.

Abimooduli A-dec 362 saab paigaldada üks kõik kummale poole tooli. Need protseduurid näitavad paigaldamist paremakäelisele arstile.

Kontrollimine, et abimoodul A-dec 362 sobiks hambaravitooliga



HOIATUS Abimoodulit A-dec 362 saab paigaldada enamiku hambaravitoolide külge, mis toetavad postikinnitust. Kontrollimaks, et A-dec 362 sobib hambaravitooliga, tehke üht järgmistest.

- **A-deci toolid** – võtke ühendust A-deci klienditeenindusega.
- **Teiste tootjate toolid** – võtke ühendust tootjaga ja veenduge, et tool talub järgmises tabelis kirjeldatud töökoormust.

Süsteemi töökoormuse arvutamiseks liitke süsteemi konfiguratsiooni moodulite väärtused. Süsteem peab taluma lõplikku kaalu ja jõumomenti.

Seadme moodul	Kaal	Jõumoment
Abimoodul A-dec 362 veepudeliga	16,5 kg (36,3 naela)	EI KOHALDATA
Juhtsüsteem A-dec 334pro/335pro alusega	22,1 kg (48,7 naela)	293 N·m (215,7 naeljalga)
Assistendi instrumendid A-dec 352/353	8,5 kg (18,6 naela)	103 N·m (75,7 naeljalga)
Hambaravilamp A-dec 571/571L	9,6 kg (21,1 naela)	63,5 N·m (46,8 naeljalga)
Monitorihoidik A-dec 482 koos monitoriga	16,7 kg (36,7 naela)	64,7 N·m (47,7 naeljalga)

Näiteks kui süsteem sisaldab juhtsüsteemi ja hambaravilampi, peab see taluma raskust 48,2 kg (106,1 naela) ja jõumomenti 356,5 N·m (262,5 naeljalga).

Seadme moodul	Kaal	Jõumoment
Abimoodul	16,5 kg (36,3 naela)	EI KOHALDATA
Juhtsüsteem	22,1 kg (48,7 naela)	293 N·m (215,7 naeljalga)
Hambaravilamp	9,6 kg (21,1 naela)	63,5 N·m (46,8 naeljalga)
Töökoormus	48,2 kg (106,1 naela)	356,5 N·m (262,5 naeljalga)

Soovitatud tööriistad

- Kuuskantvõtmete komplekt
- Dünamomeetriline võti 5/16-tollise otsakuga
- 3/8-tolline kombineeritud mutrivõti
- 1/4- ja 1/2-tolline kombineeritud mutrivõti
- Juhtmekoorijad
- 5/16-tolline padrun ja pörkmehhanismiga mutrivõti
- Magnetlood
- Hülsi lükkaja
- Lõiketangid
- Ristpeaga kruvikeeraja
- Tavaline kruvikeeraja
- Voltmeeter

Adapterõla paigaldamine



LUGEGE SEDA! Enne nende toimingute alustamist paigaldage toolile postkinnitussüsteemi adapterõlg. Paigaldusjuhised tarnitakse koos A-deci adapterõlaga.

Paigaldamisjärjekord

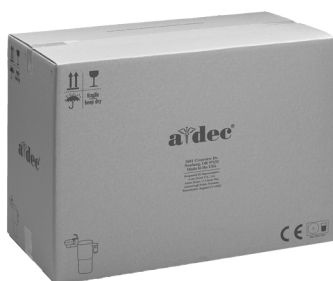
Abimooduli A-dec 362 paigaldamise moodulid on näidatud allpool. Te ei pruugi paigaldamisel vajada kõiki selles dokumendis kirjeldatud mooduleid.

1. Selgitage välja, milliseid mooduleid te abimoodulile paigaldate.
2. Kasutage paigaldamisjärjestust, et teha kindlaks moodulite paigaldamisjärjekord.



MÄRKUS Iga mooduli kast sisaldab kõiki selle mooduli paigaldamiseks vajalikke osi.

1



Abimoodul

2



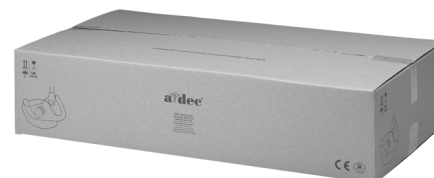
Assistenti instrumendid

3



Juhtsüsteem

4



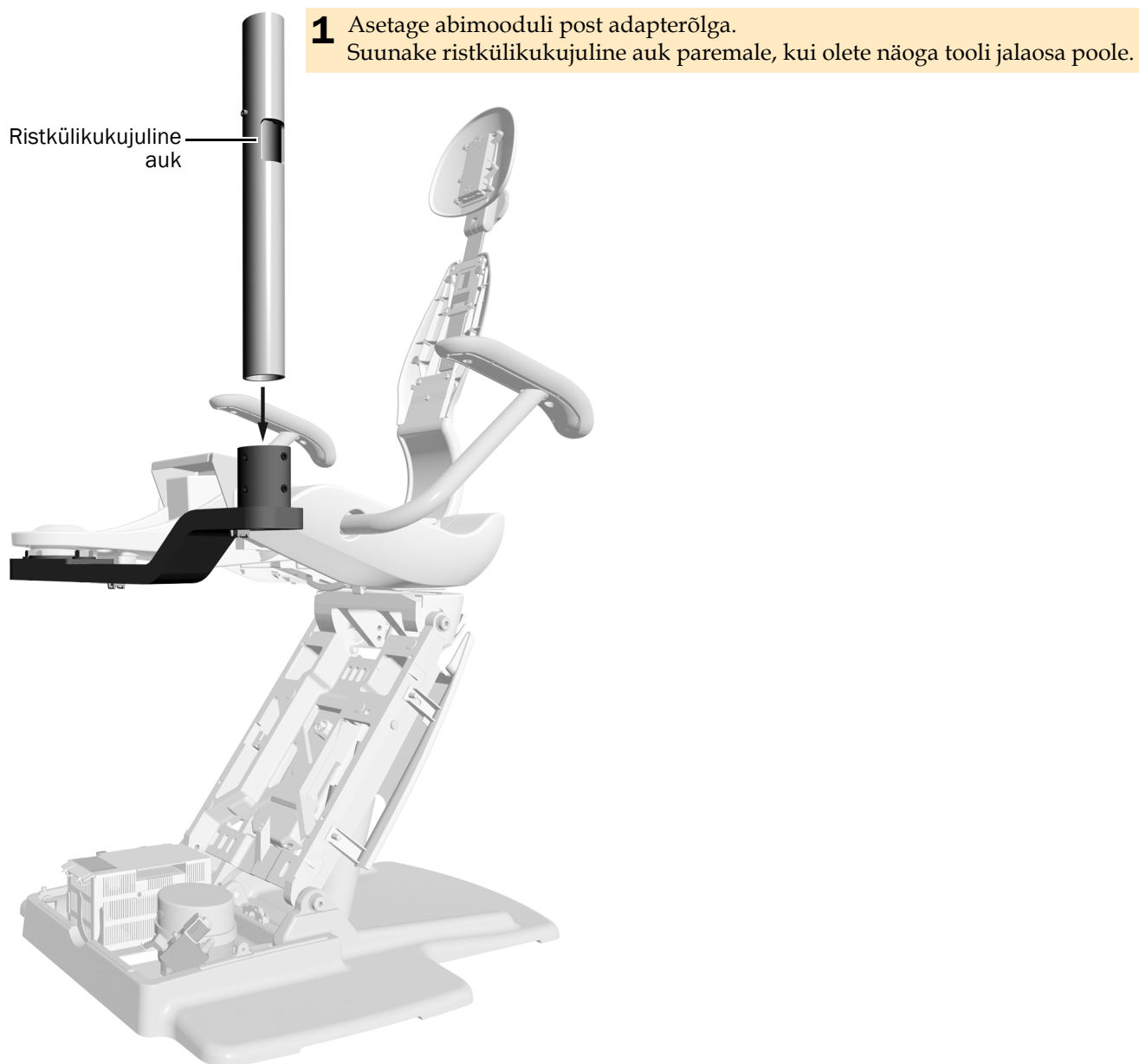
Hambaravilamp

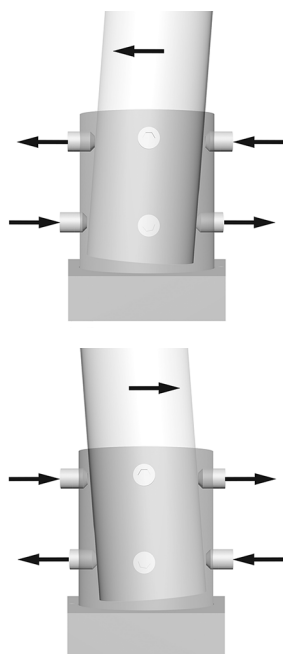
Abimooduli paigaldamine

Soovitatud tööriistad

- 1/8-, 5/32-, 3/16- ja 5/16-tollised kuuskantvõtmed
- Dünamomeetriline võti 5/16-tollise kuuskantpeaga
- Magnetlood
- Lõiketangid

Etapp 1.



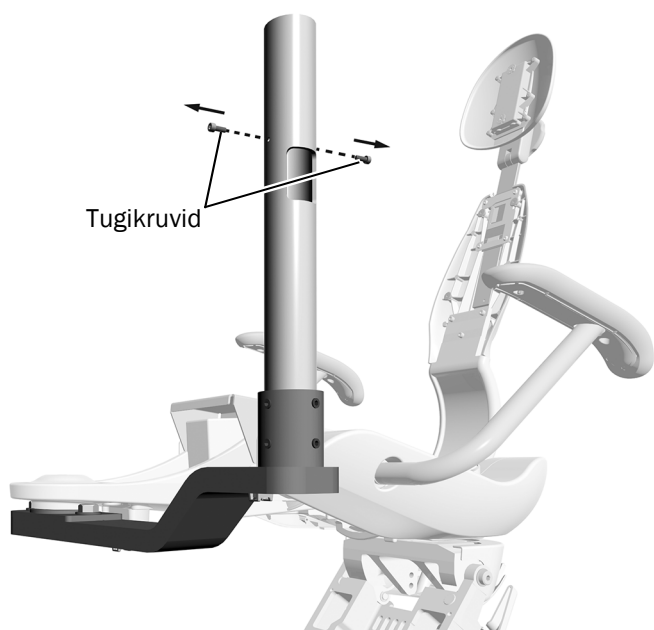
Etapp 2.

1. Pange post kinnituse sees keskele.
2. Asetage magnetlood vertikaalselt vastu posti, vahetult loodimiskruvide kohale.
3. Keerake kuuskantvõtmega kinnituse ümber kruvid kinni. Hoidke post võimalikult kinnituse keskel.
4. Posti kalde muutmiseks reguleerige vastakuti jäävaid loodimiskruvisid kinnituse üla- ja alaosas. See, milliseid kruvisid rohkem kinni või lahti keerata, sõltub kaldesuunast, mida soovite korrigeerida. Keerake loodimiskruvisid rohkem kinni ja lahti paarikaupa.
5. Reguleerige kõiki kaheksat loodimiskruvi kinnituse ümber, kuni süsteem on loodis.
6. Kui süsteem on loodis, keerake loodimiskruvid korralikult kinni.



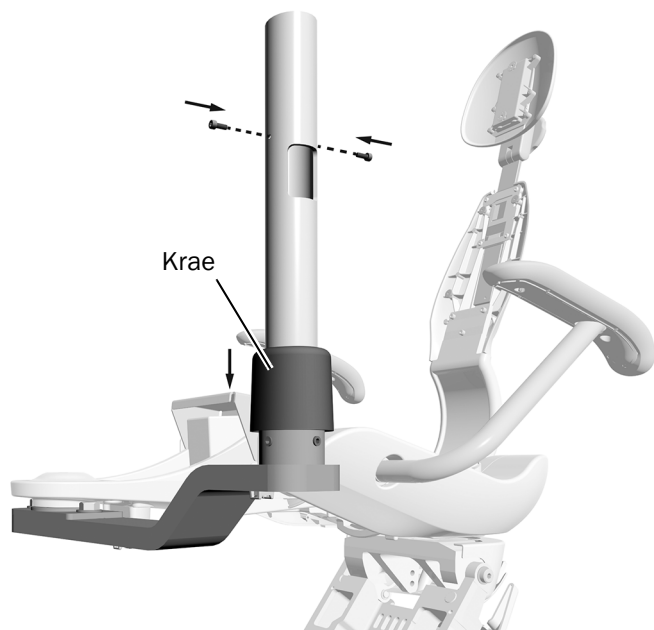
MÄRKUS See on posti esialgne loodimine. Pärast kõigi moodulite paigaldamist on abimoodul vaja lõplikult loodida.

Etapp 3.

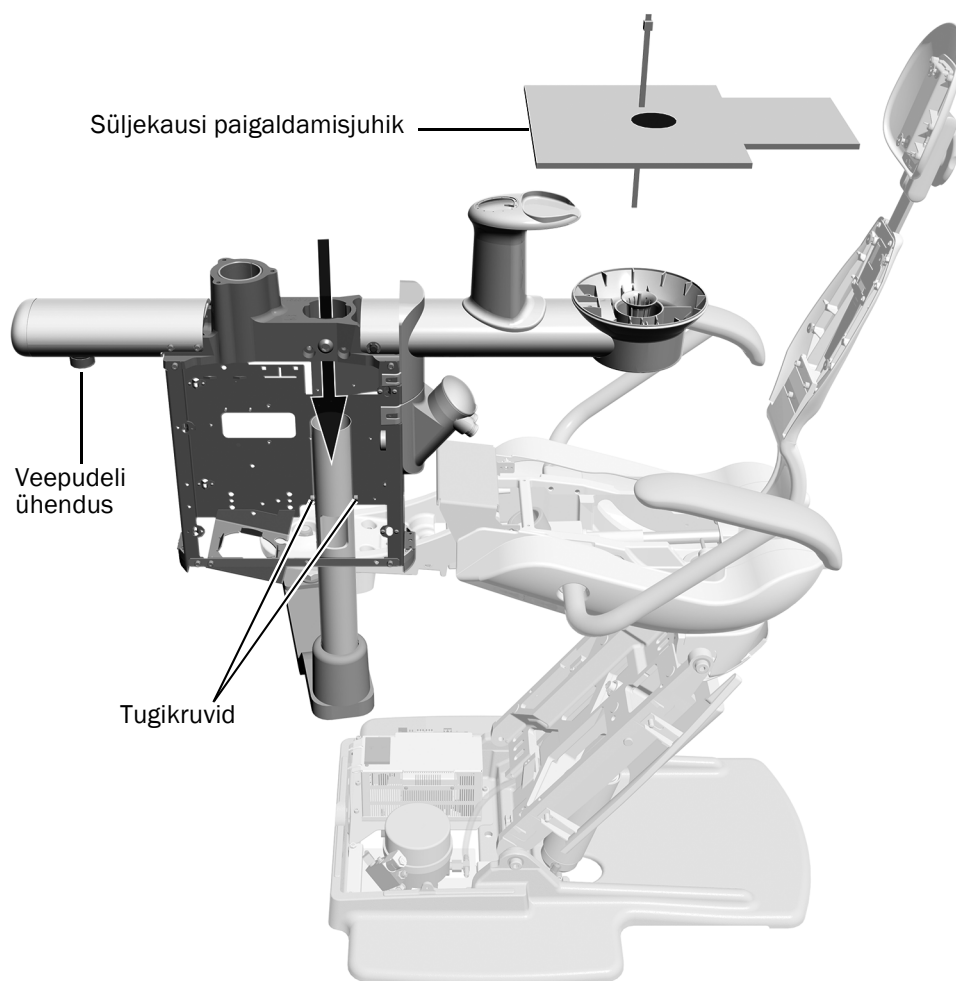


- 1** Kasutage kahe tugikruvi eemaldamiseks kuuskantvõtit.

Etapp 4.



- 1** Lükake krae üle loodimiskruvide alla.
- 2** Paigaldage tugikruvid tagasi.

Etapp 5.

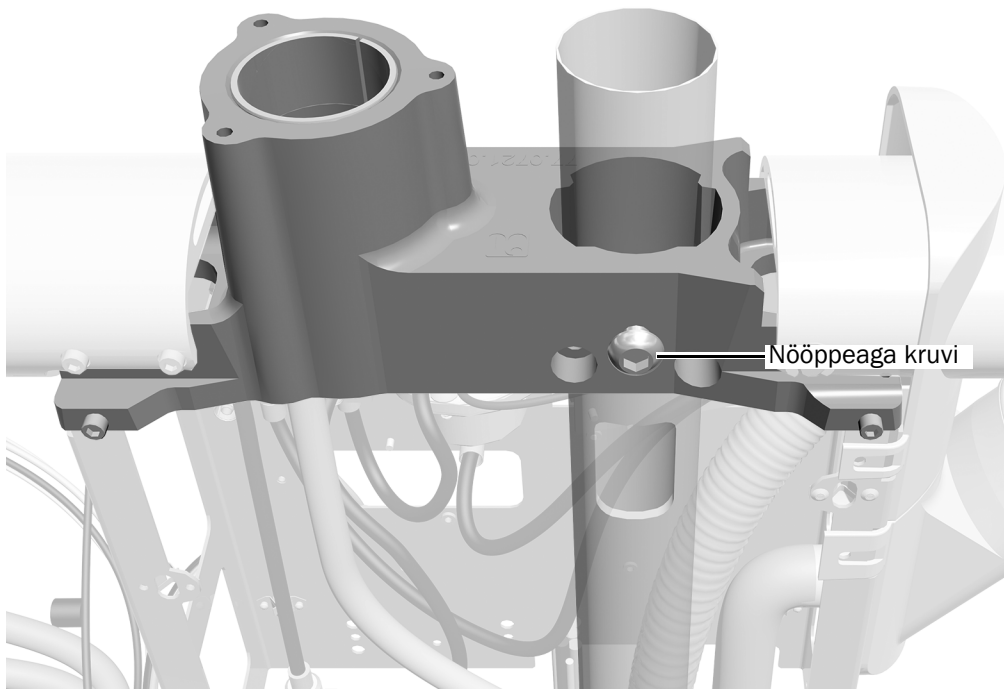
- 1** Keerake abimooduli voolikute kimp ümber käe ja tõstke abimoodul karbist välja.
- 2** Eemaldage abimoodulilt katted.
- 3** Kui süsteem sisaldab süljekaussi, kasutage kaablikõidise löikamiseks lõiketange ning eemaldage süljekaasi paigaldamisjuhik ja vahtmaterjalist kork. Visake need ära.
- 4** Hoidke abimoodulit abimooduli posti kohal nii, et veepudeli ühendus oleks tooli jalaosa poole.



ETTEVAATUST Eemaldage ettevaatlikult tugikeskuse posti ülaosast kõik juhtmed ja voolikud, et need ei murduks ega saaks kahjustada.

- 5** Lükake abimoodul mööda posti alla, kuni raam toetub tugikruvidele.

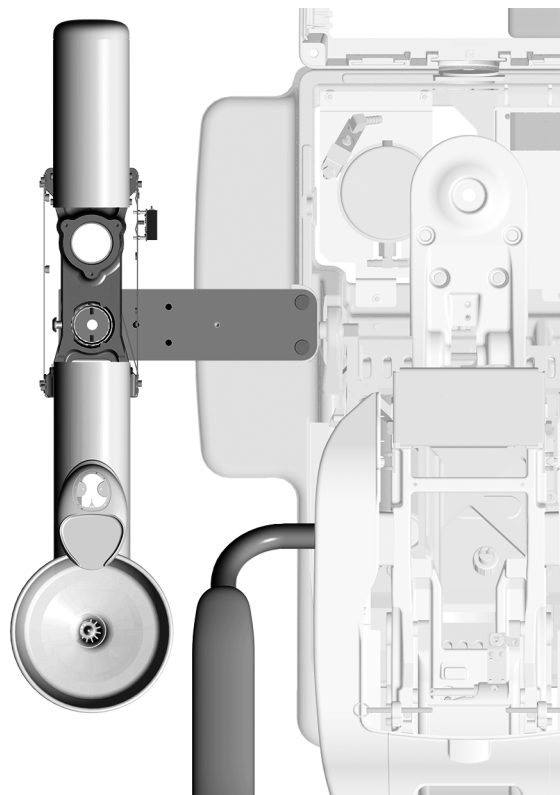
Etapp 6.



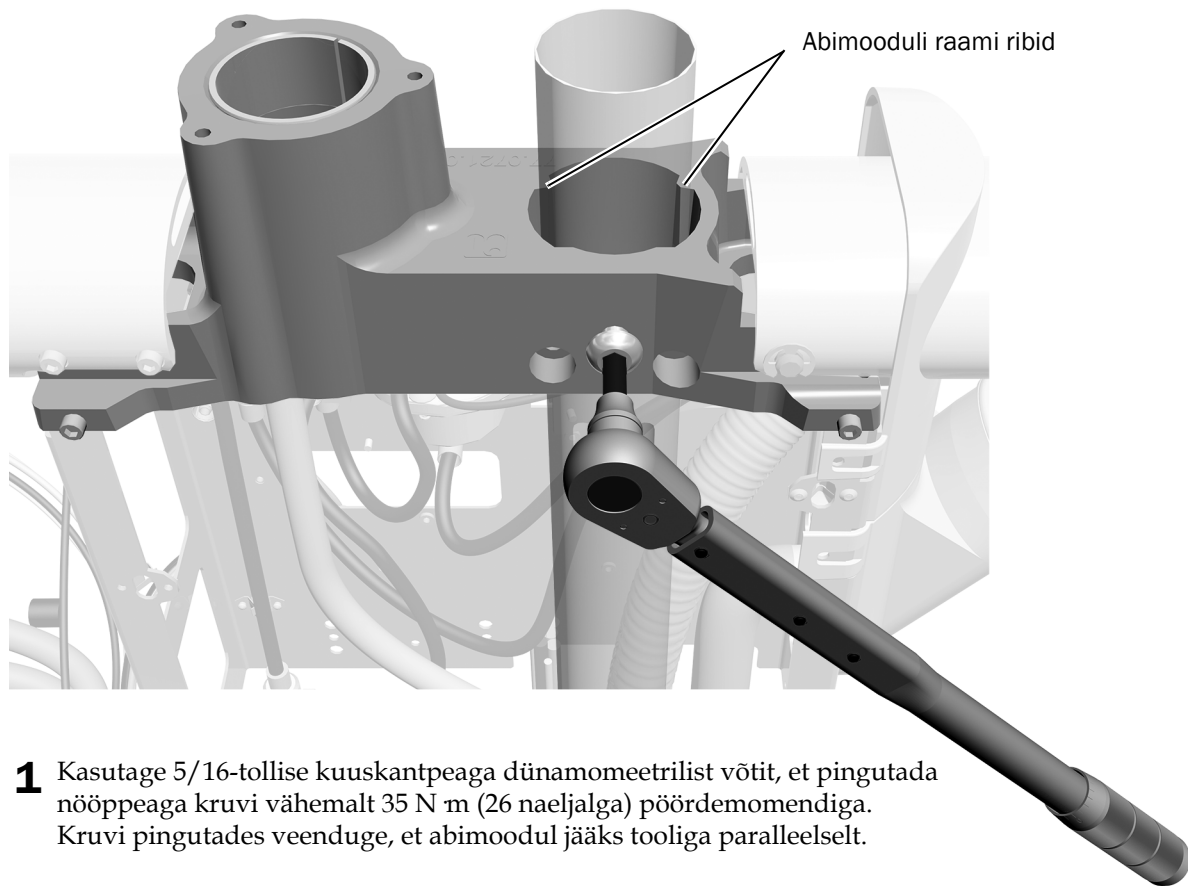
- 1 Kasutage 5/16-tollist kuuskantvõtit, et pingutada nööppeaga kruvi, nii et saate abimoodulit pöörata, kuid see ei pöörle vabalt.

Etapp 7.

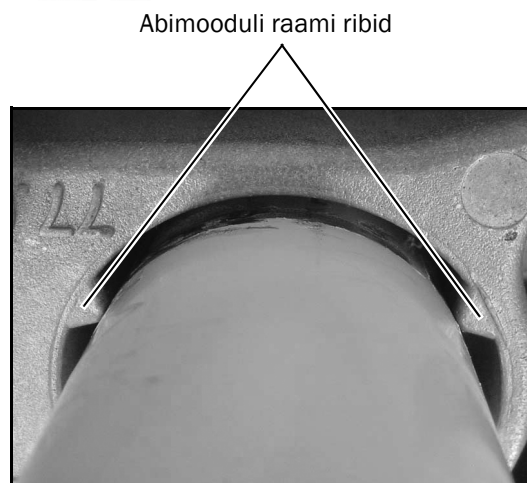
- 1 Joondage abimoodul nii, et see oleks tooliga paralleelne.



Etapp 8.



- 1** Kasutage 5/16-tollise kuuskantpeaga dünamomeetrilist võtit, et pingutada nõõppeaga kruvi vähemalt 35 N m (26 naeljalga) pöördemomendiga. Kruvi pingutades veenduge, et abimoodul jääks tooliga paralleelselt.



- 2** Veenduge, et abimooduli raami ribid asetsevad täielikult vastu posti. Vajadusel pingutage nõõppeaga kruvi veel dünamomeetrilise võtmega.



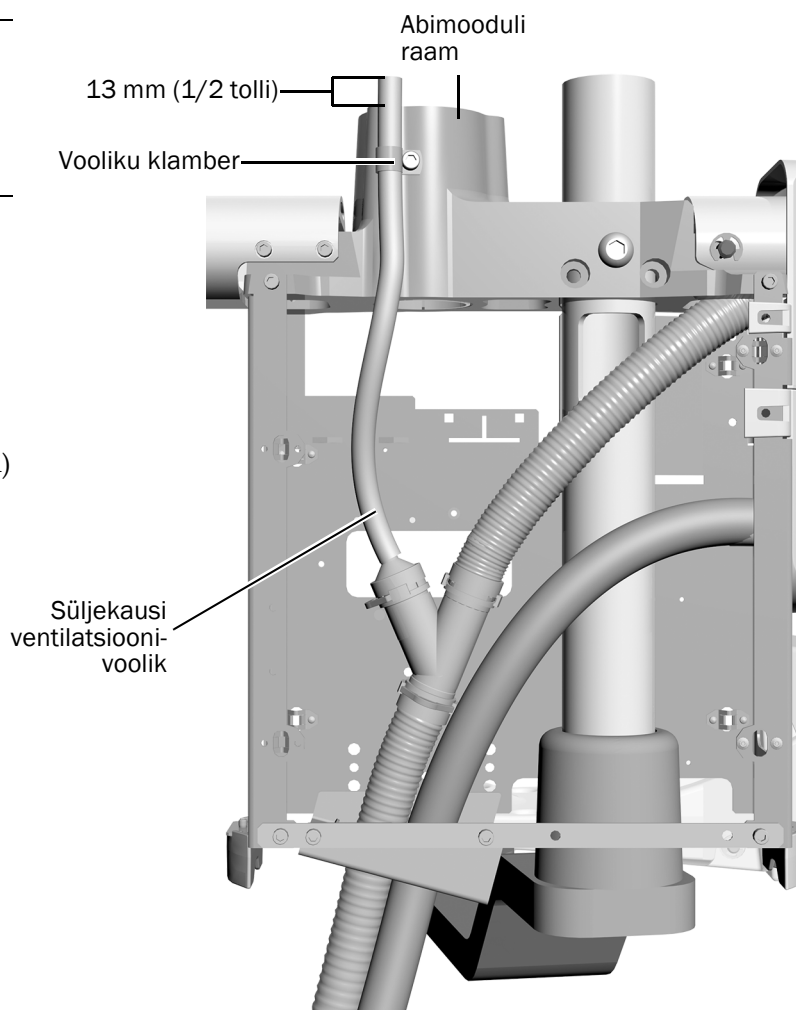
MÄRKUS Abimooduli raami ribid peavad kogu pikkuses olema täielikult vastu posti. Mittetäielik sobivus põhjustab hilisemas paigaldusprotsessis probleeme loodimisega.

Etapp 9.



ETTEVAATUST Veenduge, et süljekausi ventilatsioonivooliku ots oleks abimooduli raamist 13 mm (1/2 tolli) kõrgemal. See tagab süljekausile õige äravoolu.

- 1** Kui on vaja reguleerida süljekausi ventilatsioonivooliku pikkust, kasutage kuuskantvõtit, et vabastada klamber, mis kinnitab süljekausi ventilatsioonivooliku abimoodulile.
- 2** Nihutage voolikut ülespoole nii, et ots oleks abimooduli raamist 13 mm (1/2 tolli) kõrgemal.
- 3** Pingutage klambrit, et kinnitada ventilatsioonivoolik.



Assistendi instrumentide A-dec 352/353 paigaldamine

Teleskoopvarrele paigaldatud assistendi instrumentide A-dec 352 paigaldamine	11
Paigaldatud süljekausiga assistendi instrumentide A-dec 353 paigaldamine	15



Teleskoopõlal assistendi instrumentid A-dec 352 valikulise puuteplaadiga



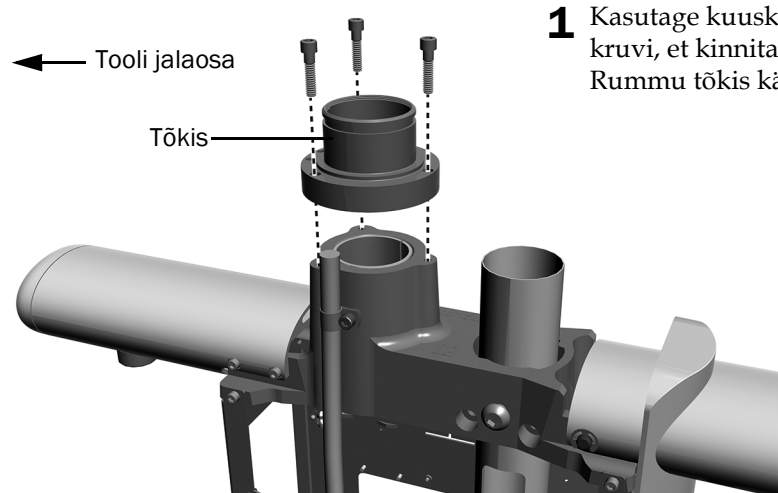
Paigaldatud süljekausiga assistendi instrumentid A-dec 353 valikulise puuteplaadiga

Teleskoopvarrele paigaldatud assistendi instrumentide A-dec 352 paigaldamine

Soovitatud tööriistad

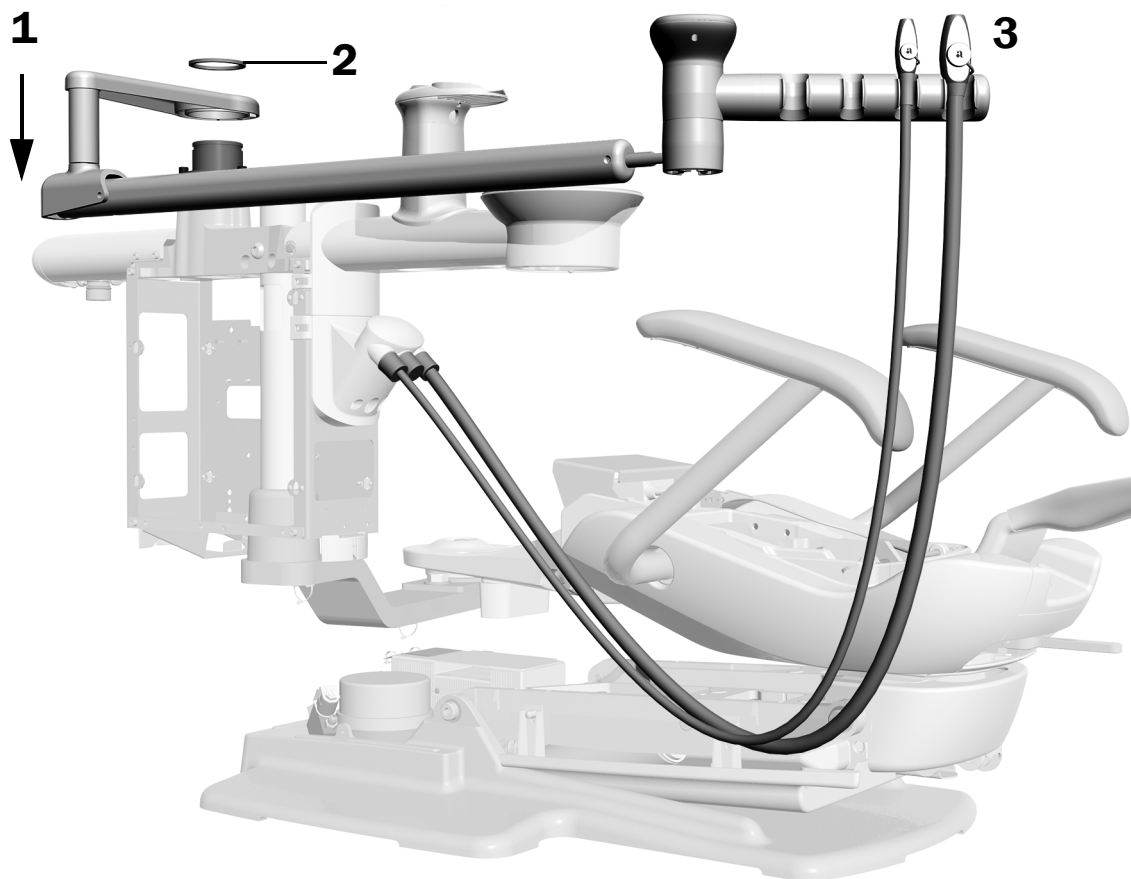
- 3/16-tolline kuuskantvõti
- Lõiketangid

Etapp 1.



- 1** Kasutage kuuskantvõtit ja kolme 1-tollise kuuskantauguga kruvi, et kinnitada teleskoopvarre rumm abimooduline. Rummu tõkis käib tooli jalaosa poole.

Etapp 2.



1. Pange assistendi instrumentide õlg rummu.
2. Suruge lainelise seibi üks ots alla ja pange see rummu ülemisele osale. Suruge seib ümber rummu alla, kuni see on täielikult paigaldatud.
3. Pange aspireerimisese (ing High Volume Evacuator, HVE) ja süljeimur nende hoidikutesse ja seejärel ühendage voolikud vaakumkanistriga.

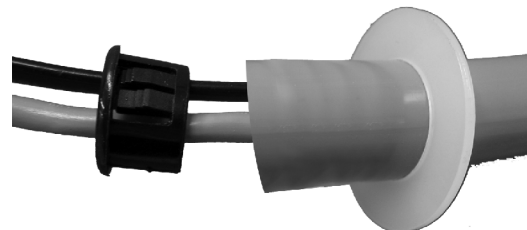


MÄRKUS Kui süsteem sisaldab õhu vaakumsüsteemi (AVS), paigaldatakse HVE ja süljeimur enne toote tarnimist ja neid ei saa eemaldada.

Etapp 3.

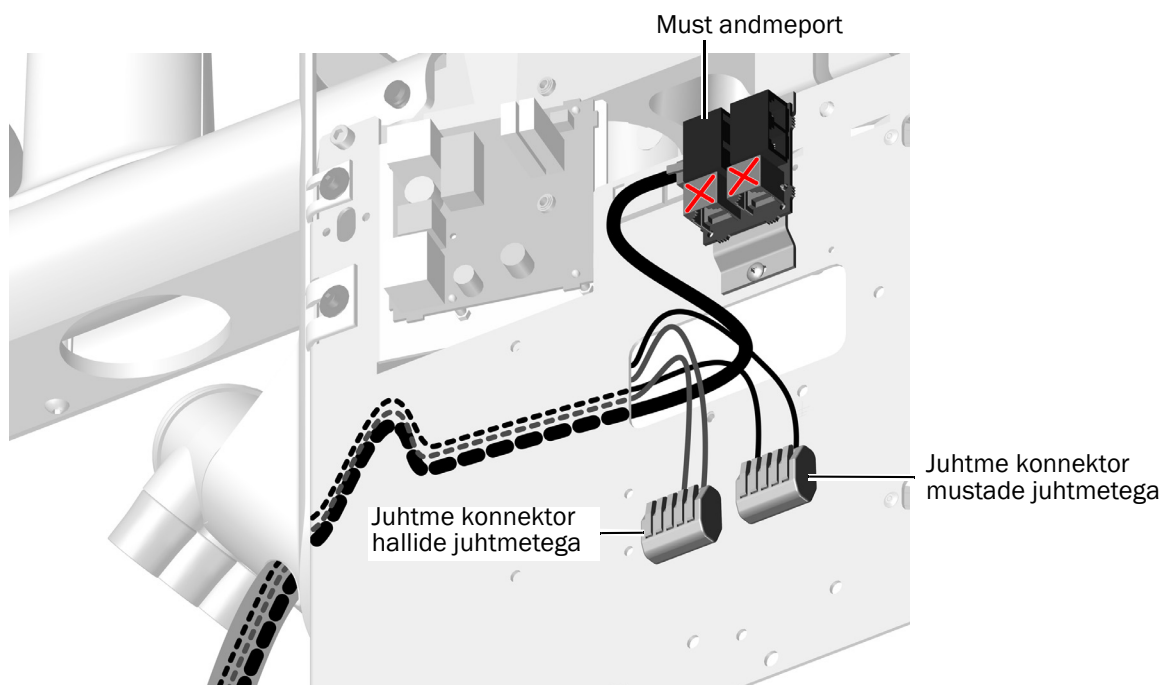
TÄHELEPANU Trükkplaadid on tundlikud staatilise elektri suhtes. Trükkplaadi puudutamisel või sellega ühenduste tegemisel tuleb järgida elektrostaatilist lahendust (ESD) puudutavad ettevaatusabinõusid. Trükkplaatet tohib paigaldada ainult elektrik või kvalifitseeritud teenindustöötaja.

- 1** Kui süsteem sisaldab puuteplaati, suunake puuteplaadi voolikud vaakumkanistri all läbi parempoolse augu (see on kõige suurem auk).
- 2** Paigaldage puuteplaadi voolikule tõmbetõkis, asetades seibi voolikule ja sisestades seejärel puksi voolikusse.



NÕUANNE Tõmbetõkise paigaldamisel jätke piisavalt voolikut, et see sobituks instrumendi voolikutega.

- 3** Suunake puuteplaadi andmejuhe ja toitekaablid läbi abimooduli ja läbi ristkülikukujulise ava abimooduli raami välisküljele.

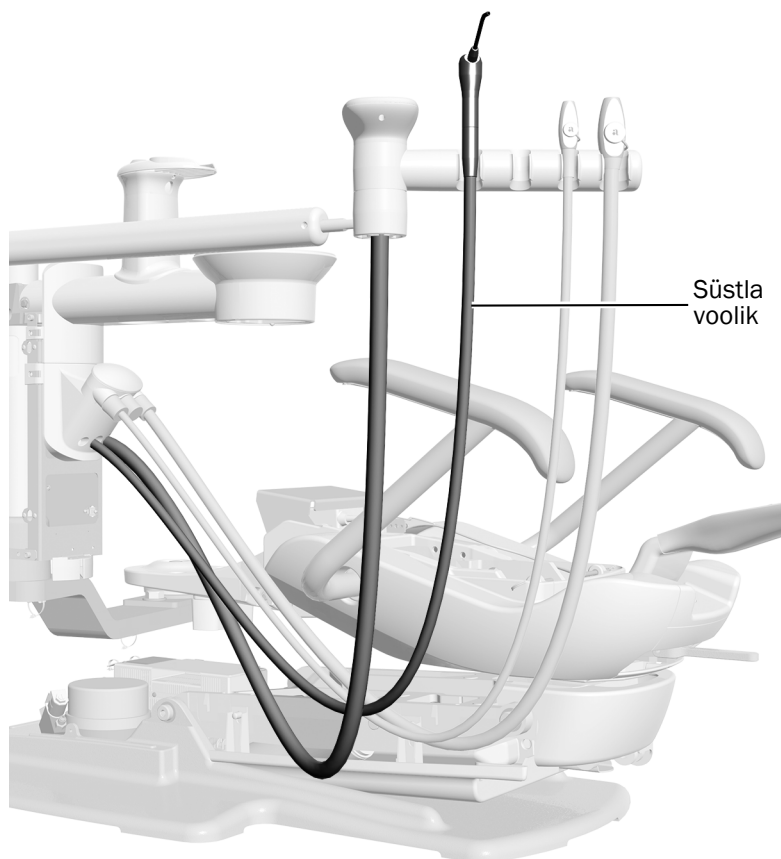


ETTEVAATUST Musta DCS1 andmejuhtme ühendamise halli DCS2 porti võib toodet kahjustada.

- 4** Ühendage andmejuhe musta DCS1 andmeporti.
- 5** Ühendage iga toitejuhe sama värvi juhtme konektori külge.

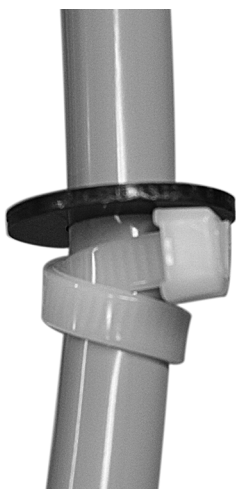
Etapp 4.

- 1 Asetage süstla hoidikusse ja suunake selle voolik vaakumkanistri alla läbi keskmise ava.



Etapp 5.

- 1 Kasutage kaabliköödist ja musta seibi, et luua süstla vooliku jaoks tõmbetõkis. Tehke kaabliköödisega topeltsilmus, et voolikut kindlalt kinni hoida.



NÕUANNE Tõmbetõkise paigaldamisel jätke piisavalt voolikut, et see sobituks instrumendi voolikutega.

Paigaldatud süljekaussiga assistendi instrumentide A-dec 353 paigaldamine

Soovitatud tööriistad

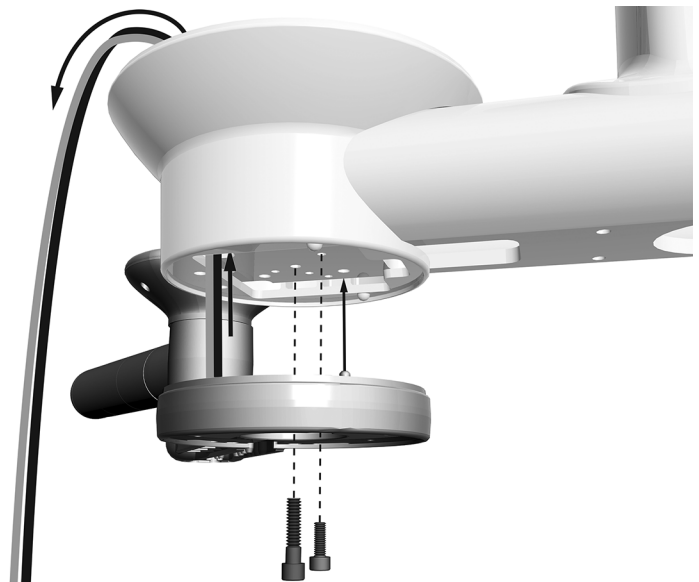
- 1/8-, 3/16- ja 5/32-tollised kuuskantvõtmed
- Lõiketangid

Etapp 1.

- 1** Kui süsteem sisaldab õhu vaakumsüsteemi (AVS), kasutage kuuskantvõtit, et eemaldada kaks kruvi, mis ühendavad lülitussõlme süljekausi toe põhjaga.

Etapp 2.

- 1** Kui assistendi instrumentid sisaldavad puuteplaati, suunake toitekaabel ja andmejuhe üles süljekausi hoidikusse.
- 2** Asetage assistendi instrumentid süljekausi hoidiku alla ja pöörake seda toolist eemale, nii et post sobitub süljekausi toe põhjas olevasse avasse.
- 3** Kinnitage assistendi instrumentid süljekausi hoidiku põhja külge.
 - Kasutage keskmise kruvi paigaldamiseks 3/16-tollist kuuskantvõtit.
 - Kasutage 5/32-tollist kuuskantvõtit, et paigaldada kruvi suurde, keskelt väljapoole süvistatud tsentrist väljas olevasse auku.
- 4** Kui ühendasite AVSi lülitussõlme 1. etapis lahti, ühendage see nüüd uuesti.



Kuuskantauguga kruvid (näidatud on tegelik suurus)



Keskmise augu jaoks
(1/4-20- x 1-tolline
kruvi)



Süvistatud augu jaoks
(10-32- x 5/8-tolline
kruvi)

Etapp 3.

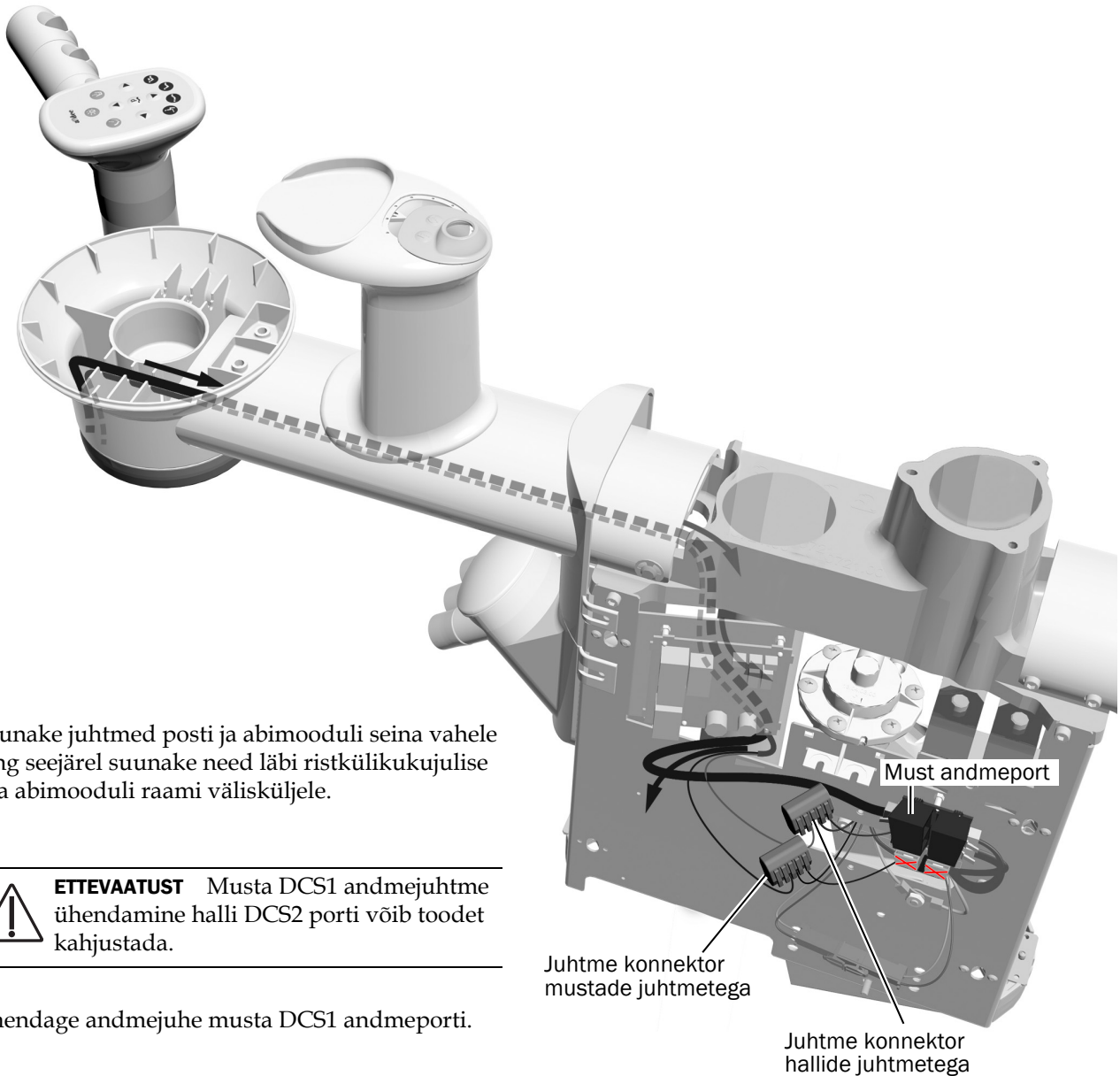
Kui assistendi instrumendid sisaldavad puuteplaati, toimige järgmiselt.

- 1 Suunake toitekaabel ja andmejuhe läbi sülekausi õla abimoodulisse.



NÕUANNE Kinnitage kaablikõidis juhtmete otstes, et suunata need läbi sülekausi õla.

- 2 Suunake toitekaabel ja andmejuhe läbi sülekausi soonte.



- 3 Suunake juhtmed posti ja abimooduli seina vahele ning seejärel suunake need läbi ristkülikukujulise ava abimooduli raami välisküljele.



ETTEVAATUST Musta DCS1 andmejuhtme ühendamine halli DCS2 porti võib toodet kahjustada.

- 4 Ühendage andmejuhe musta DCS1 andmeporti.
- 5 Ühendage iga toitejuhe sama värvi juhtme konektori külge.

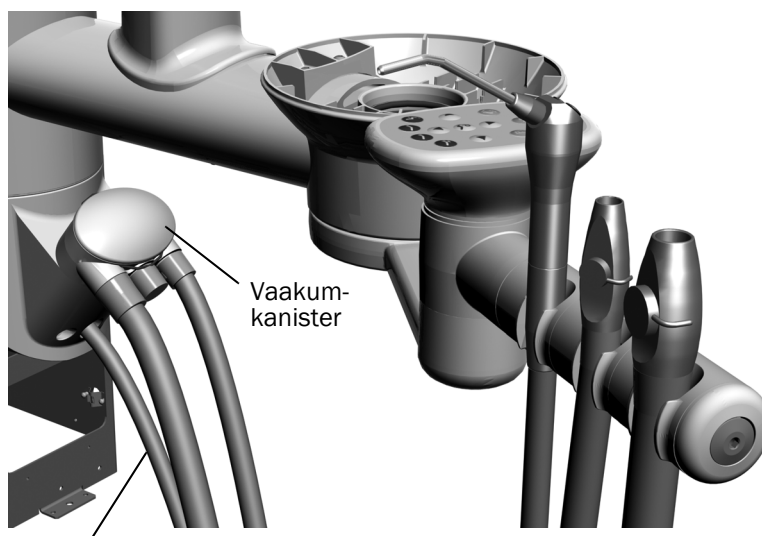
Etapp 4.

- 1 Pange aspireerimiseseade (HVE) ja süljeimur nende hoidikutesse ja seejärel ühendage voolikud vaakumkanistriga.



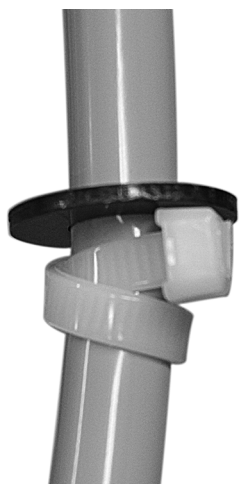
MÄRKUS Kui süsteem sisaldab AVSi, paigaldatakse HVE ja süljeimur enne toote tarnimist ja neid ei saa eemaldada.

- 2 Asetage süstla hoidikusse ja suunake selle voolik vaakumkanistri alla läbi keskmise ava.



Süstla voolik

Etapp 5.



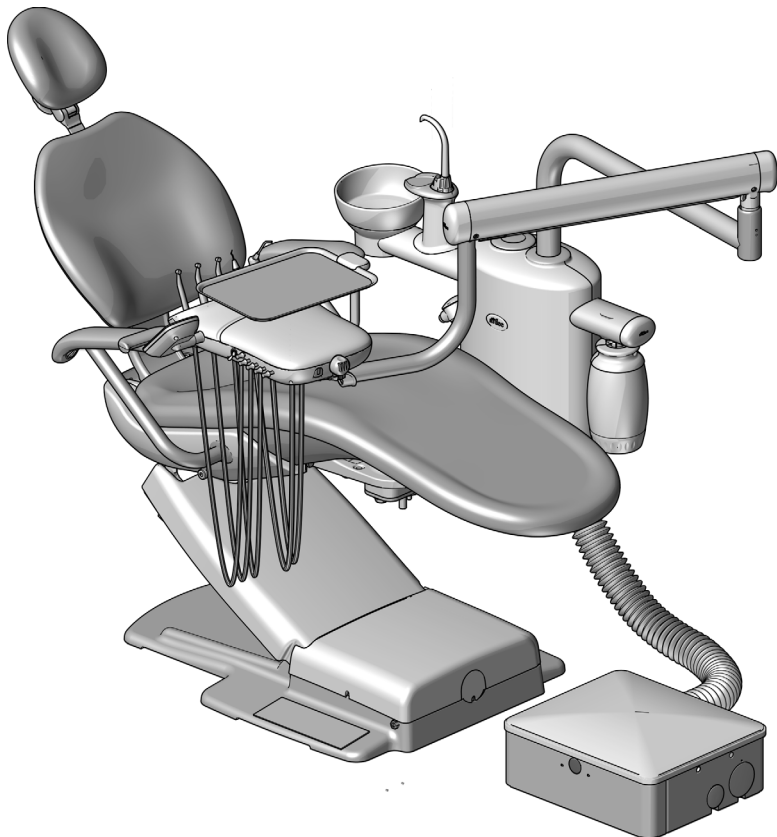
- 1 Kasutage kaabliköödist ja musta seibi, et luua süstla vooliku jaoks tõmbetõkis. Tehke kaabliköödisega topeltsilmus, et voolikut kindlalt kinni hoida.



NÕUANNE Tõmbetõkise paigaldamisel jätke piisavalt voolikut, et see sobituks instrumendi voolikutega.

Juhtsüsteemi A-dec 334pro/335pro/334/335 paigaldamine

Sammud on samad, kui paigaldate abimooduli A-dec 334pro/335pro/334/335 abimoodulile A-dec 362.



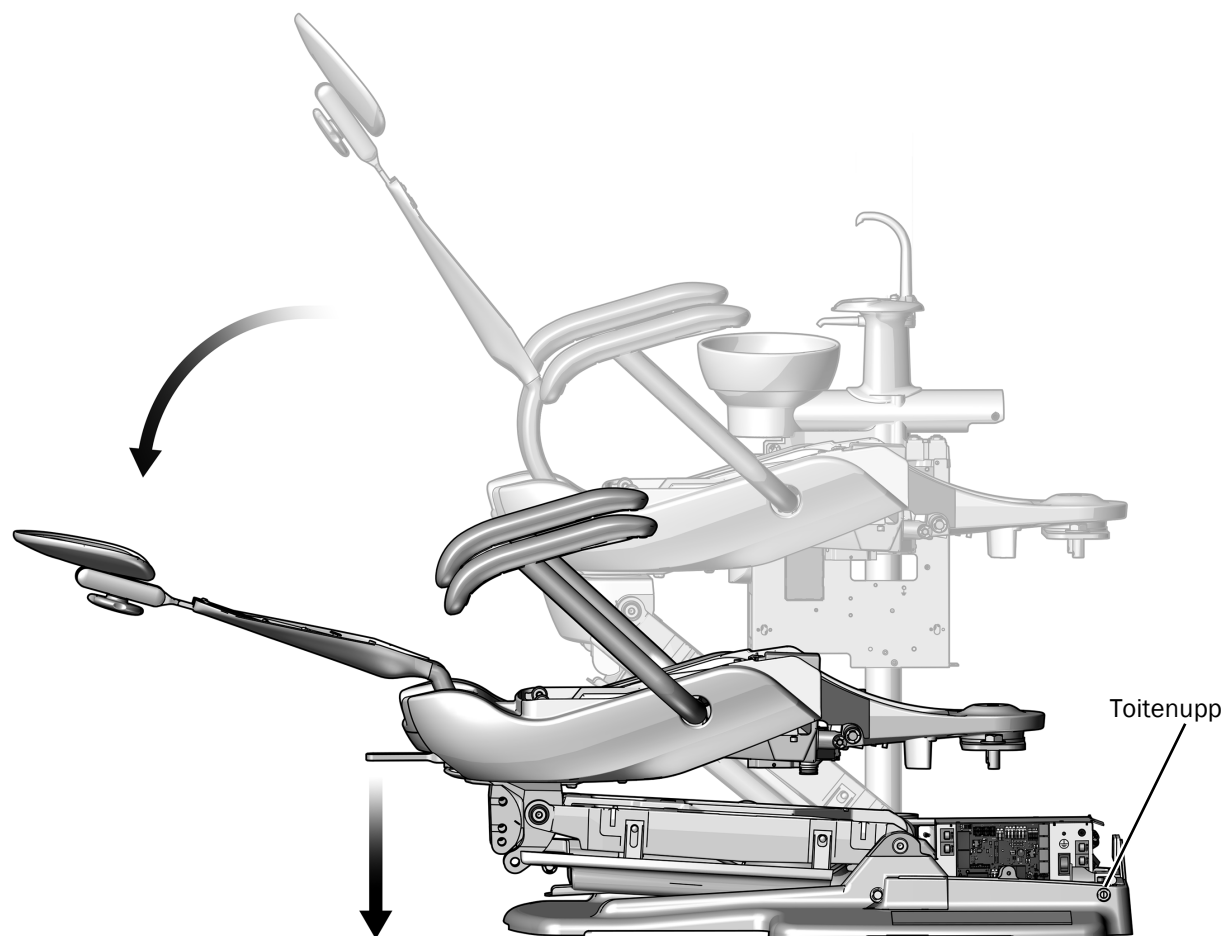
Juhtsüsteem A-dec 334pro Traditional hambaravitoolil A-dec 311

Soovitatud tööriistad

- Kuuskantvõtmete komplekt
- 3/8-tolline kombineeritud nutrivõti

Juhtsüsteemi komponentide paigaldamine

Etapp 1.



- 1 Lülitage tooli toide sisse.



TÄHELEPANU Trükkplaadid on tundlikud staatilise elektri suhtes. Trükkplaadi puudutamisel või sellega ühenduste tegemisel tuleb järgida elektrostaatilist lahendust (ESD) puudutavad ettevaatusabinõusid. Trükkplaate tohib paigaldada ainult elektrik või kvalifitseeritud teenindustöötaja.

- 2 Kasutage šunti, et tool täielikult alla lasta.



HOIATUS Enne järgmise tööga alustamist tuleb vool kindlasti välja lülitada või lahti ühendada, kuna vastasel korral võivad tagajärjeks olla tootekahjustused ning rasked kuni surmavad vigastused.

- 3 Lülitage tooli toide välja.

Etapp 2.

1 Veenduge, et juhtsüsteemi postil oleks õige ühenduskoha rõngas.

- Kui süsteem sisaldab juhtsüsteemi, kuid teleskoopvarrele ei ole paigaldatud assistendi instrumente, kasutage juhtsüsteemi postil olevat ühenduskoha rõngast.



Ühenduskoha rõngas, mida kasutatakse juhtsüsteemiga ja ilma assistendi instrumentideta

- Kui süsteem sisaldab juhtsüsteemi ja teleskoopvarrele paigaldatud assistendi instrumente A-dec 352, kasutage komplektiga tarnitud ühenduskoha rõngast.



Ühenduskoha rõngas, mida kasutatakse juhtsüsteemi ja teleskoopvarrele paigaldatud assistendi instrumentidega A-dec 352

Etapp 3.

1 Tõstke juhtsüsteem üles ja hoidke seda tasakaalus oma õla kohal, nii et üks käsi on vaba voolikute ja juhtmekimbu suunamiseks.

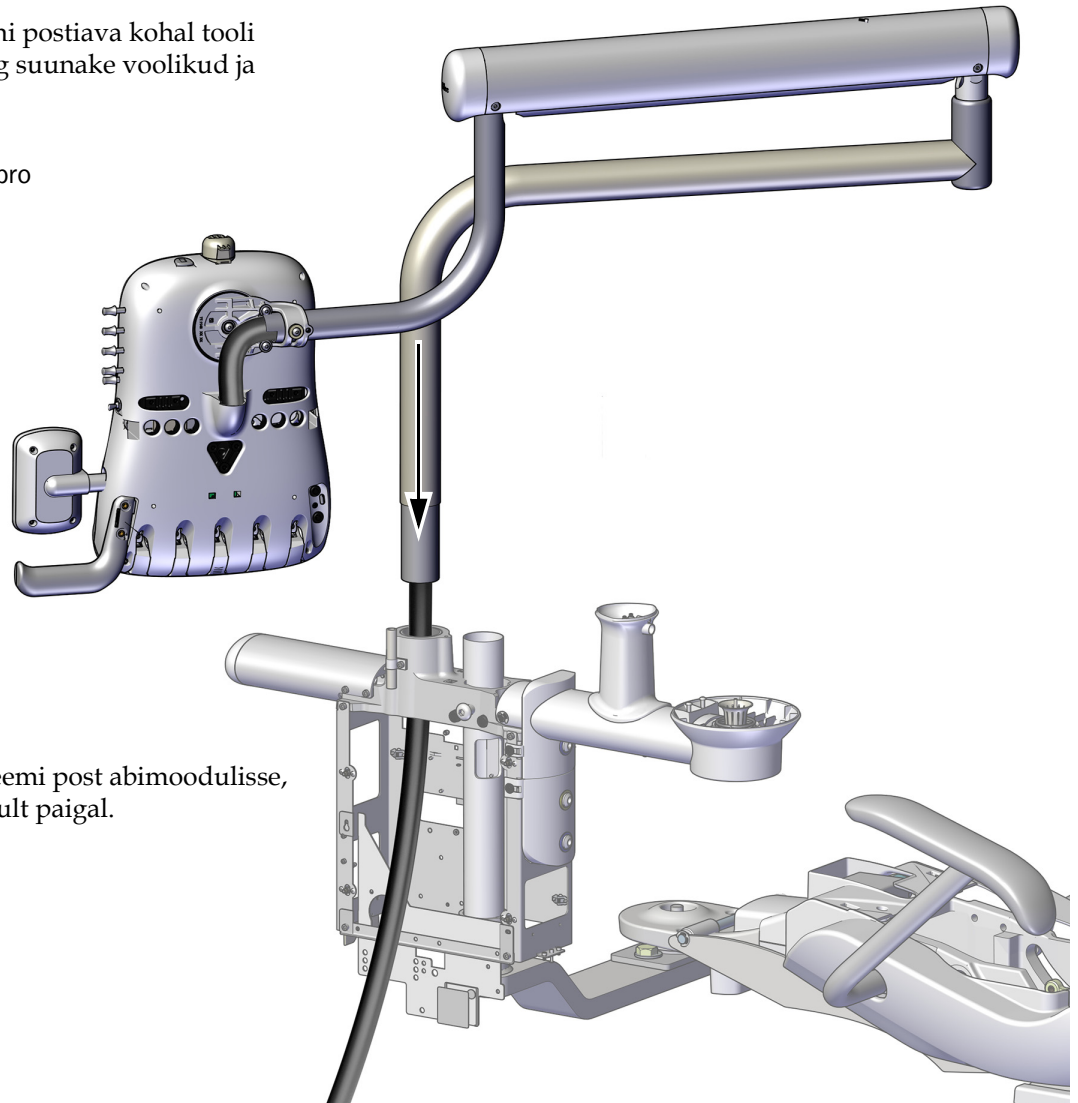


Näidatud on A-dec 334pro

Etapp 4.

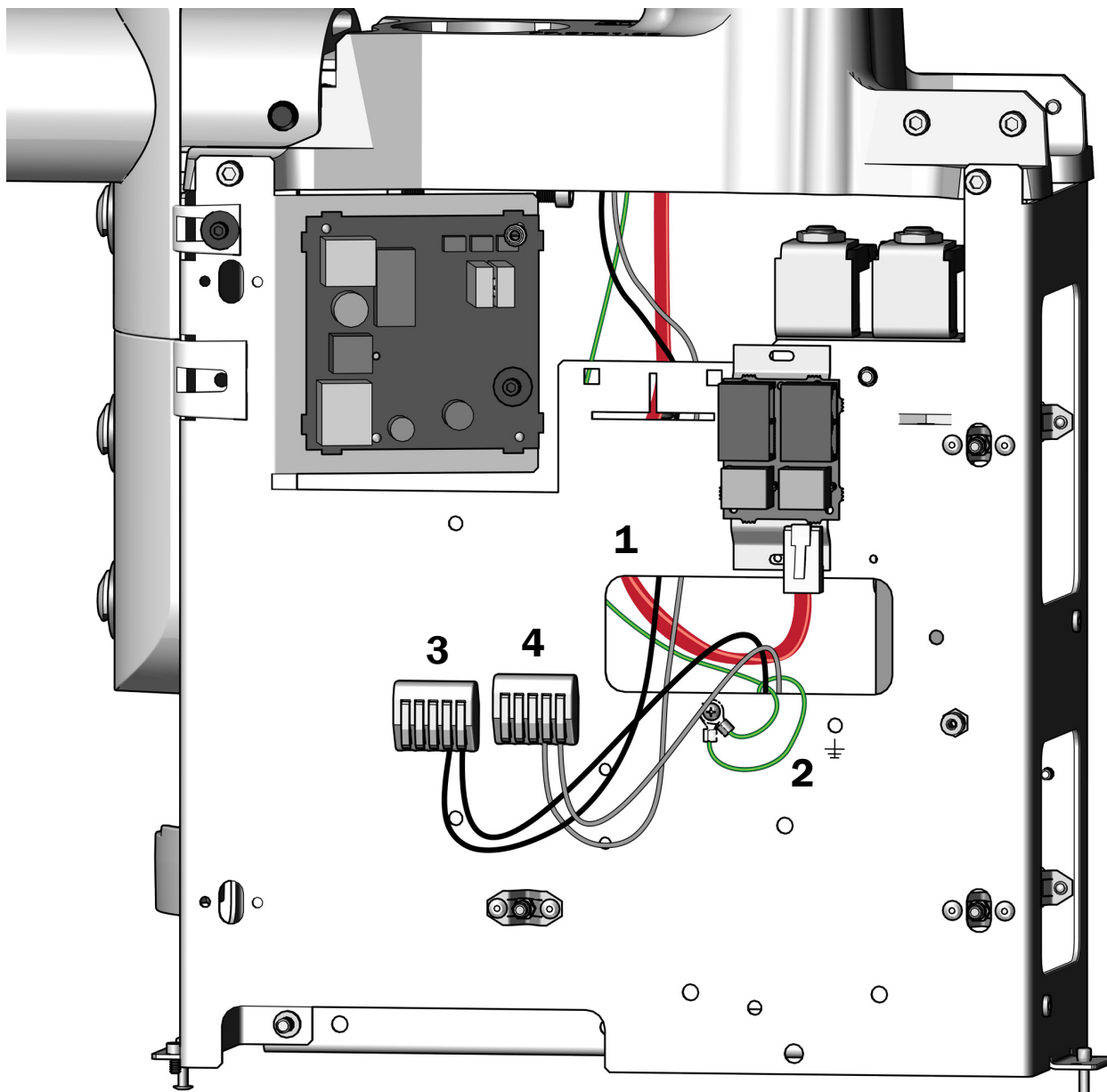
- 1** Hoidke juhtsüsteemi postiava kohal tooli jalaotsa suunas ning suunake voolikud ja juhtmekimp auku.

Näidatud on A-dec 335pro



- 2** Sisestage juhtsüsteemi post abimoodulisse, kuni see on täielikult paigal.

Etapp 5.

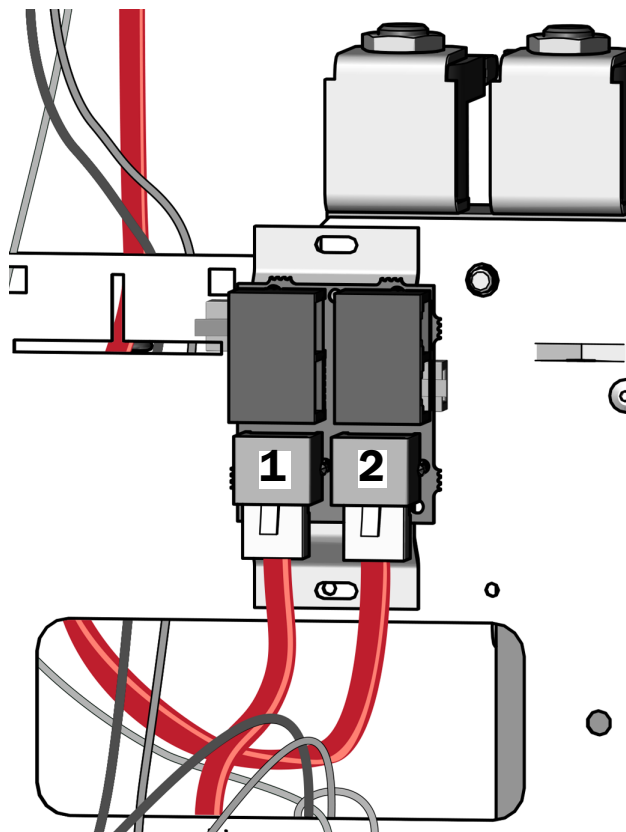


Näidatud 334pro/335pro juhtmed ja punane DCS2 andmejuhe

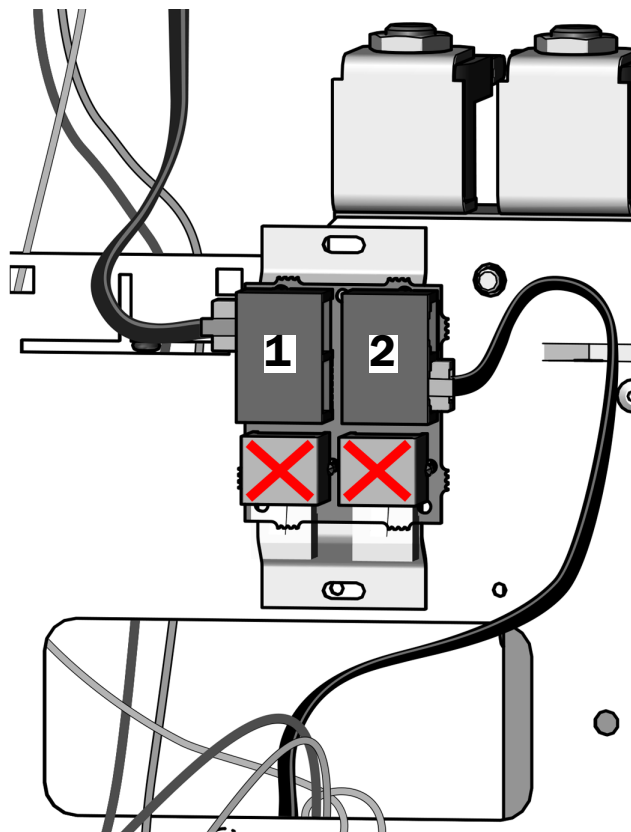
- 1** Suunake juhtsüsteemi juhtmed ja andmejuhe läbi istkülükukujulise ava abimooduli raami välisküljele.
- 2** Kinnitage maandusjuhe.
- 3** Ühendage must juhe juba kinnitatud mustade juhtmetega juhtmekonnektori külge.
- 4** Ühendage hall juhe juba kinnitatud hallide juhtmetega juhtmekonnektori külge.

Etapp 6.

Tehke üht järgmistest.

Juhtsüsteemid A-dec 334pro/335pro

- 1** Suunake tooli trükkplaadilt tulev **punane** DCS2 andmejuhe läbi augu ja ühendage see **halli** DCS2 andmepordiga.
- 2** Ühendage juhtsüsteemist tulev **punane** DCS2 andmejuhe **halli** DCS2 andmeporti.
- 3** Ühendage kahepositsiooniline must konnektor musta 24 V vahelduvvoolu isoleeritud juhtmega, kui see on olemas.
- 4** Kerige liigne juhe kokku ja hoidke seda abimoodulis.

Juhtsüsteemid A-dec 334/335

ETTEVAATUST Musta DCS1 andmejuhtme ühendamise halli DCS2 porti võib toodet kahjustada.

- 1** Ühendage juhtsüsteemist tulev **must** DCS1 andmejuhe **musta** DCS1 andmeporti.
- 2** Suunake tooli trükkplaadilt tulev **must** DCS1 andmejuhe läbi augu ja ühendage see **musta** DCS1 andmepordiga.
- 3** Ühendage kahepositsiooniline must konnektor musta 24 V vahelduvvoolu isoleeritud juhtmega, kui see on olemas.
- 4** Kerige liigne juhe kokku ja hoidke seda abimoodulis.

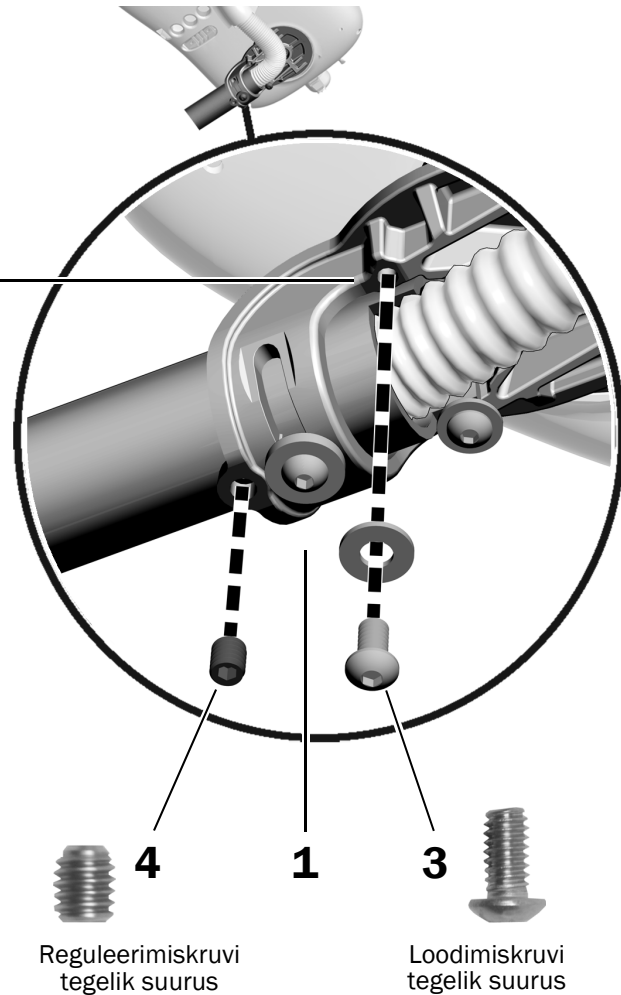
Etapp 7.

1. Keerake nõõppeaga kruvi lahti.



MÄRKUS Ärge keerake nõõppeaga kruvi lõpuni välja. Vabastage seda ainult nii palju, et saaksite juhtimispead liigutada.

2. Pöörake juhtimispea nii, et see oleks puuduva loodimiskruvi augu kohal.
3. Paigaldage ja pingutage 1/4-20- x 1/2-tolline loodimiskruvi ja seib.
4. Paigaldage 3/8-tolline reguleerimiskruvi.
5. Pingutage nõõppeaga kruvi.



Etapp 8.

Käsiseadme vooliku ja reguleerimisnuppude paigaldamine (Ainult A-dec 334pro/334/335)

- 1 Pange käsiseadme voolikud kasutamise asendisse.

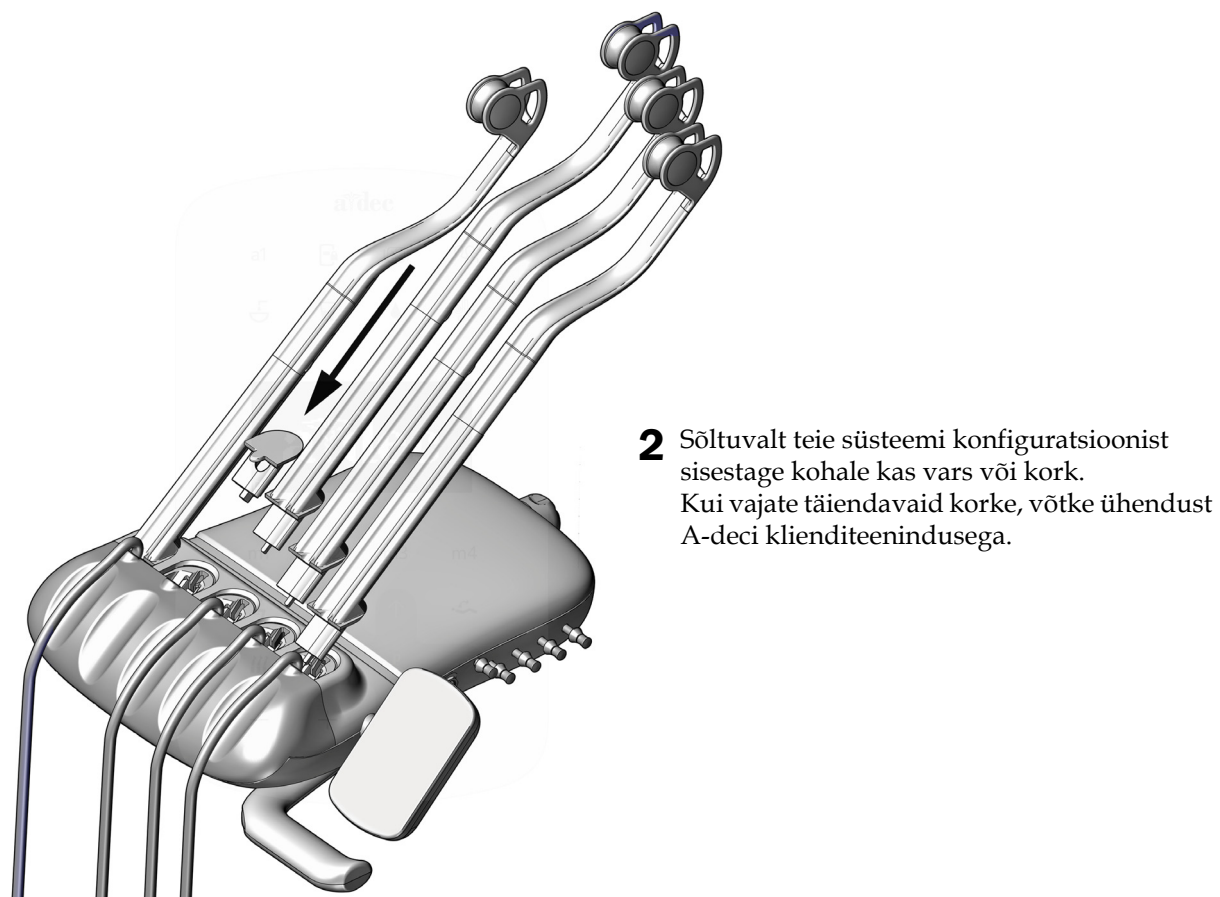
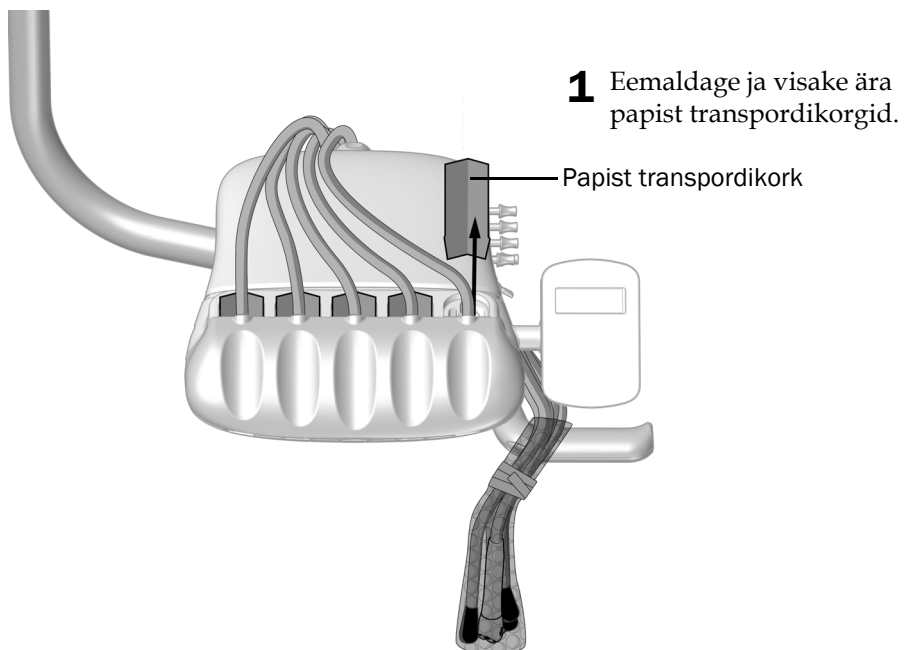
- 2 Ainult juhtsüsteemidele A-dec 335 Continental. Sisestage varre konksud.

Näidatud on A-dec 335

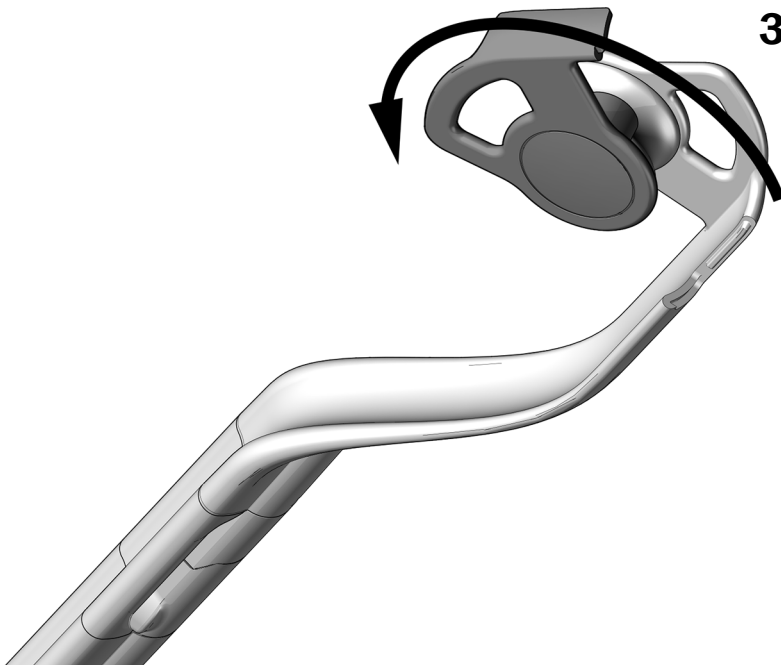
- 3 Sisestage reguleerimisnupud.

Etapp 9.

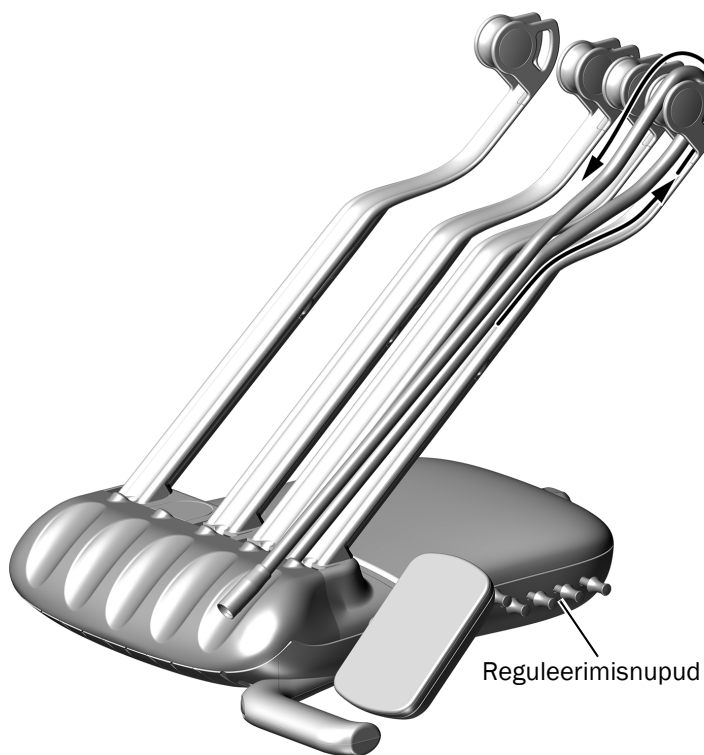
Mudeli Continental varte ja reguleerimisnuppude paigaldamine (ainult A-dec 335pro)



- 3** Varre avamiseks pöörake vooliku juhikut 90° vastupäeva.



- 4** Suunake voolikud varre koostude.
- 5** Sulgege vooliku juhik ja veenduge, et see klõpsab kohale.
- 6** Asetage käsiseadme voolikud hoidikutesse ja sisestage reguleerimisnupud juhtimispea küljel asuvatesse aukudesse.



Alusehoidiku kinnituse paigaldamine (valikuline)

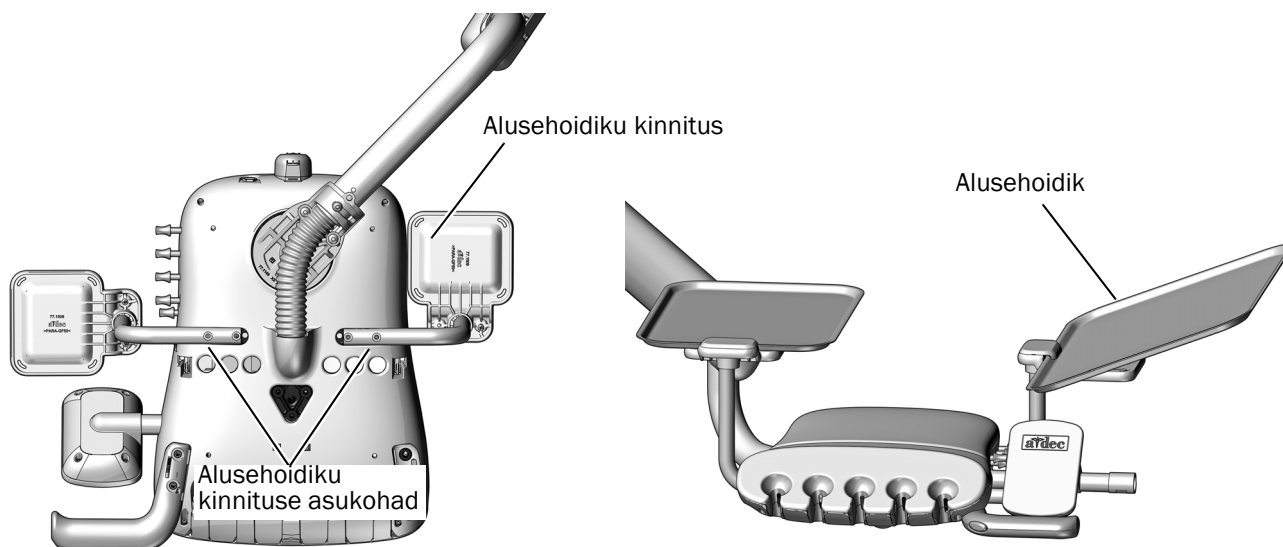
Alusehoidiku kinnituse paigaldamiseks valige juhtsüsteemi tüüp ja täitke juhised.

Juhtsüsteem A-dec 334pro/334 Traditional

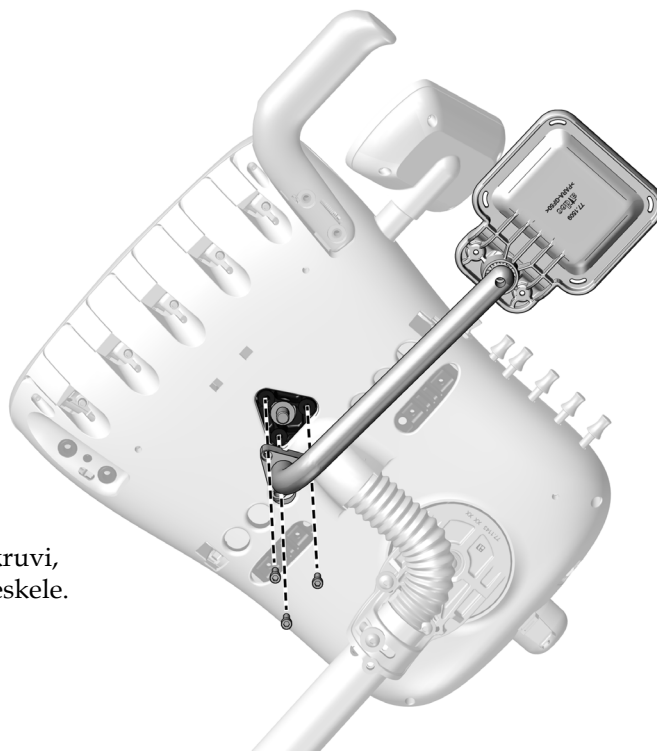
- 1** Kasutage kahte 10-32 x 1-tollist nõõpeaga kruvi, et kinnitada alusehoidiku kinnitus juhtimispea põhja küljele.
- 2** Kallutage alusehoidiku üks ots üles ja asetage alusehoidiku sakk alusehoidiku kinnituse serva alla ning langetage alusehoidik oma kohale.



NÕUANNE Kuigi alusehoidiku saab paigaldada juhtimispea mõlemale küljele, on parem paigaldada see reguleerimisnuppude vastasküljele, et tagada nuppudele parem juurdepääs.



Juhtsüsteem A-dec 335/335pro Continental



- 1** Kasutage kolme 10-32- x 3/4-tollist kruvi, et kinnitada õlg kontrollpea põhja keskele.

A-deci hambaravilambi paigaldamine

Kui teie süsteem sisaldab hambaravilampi toimige järgmiselt. Vaadake hambaravilambiga tarnitud paigaldamisjuhiseid.

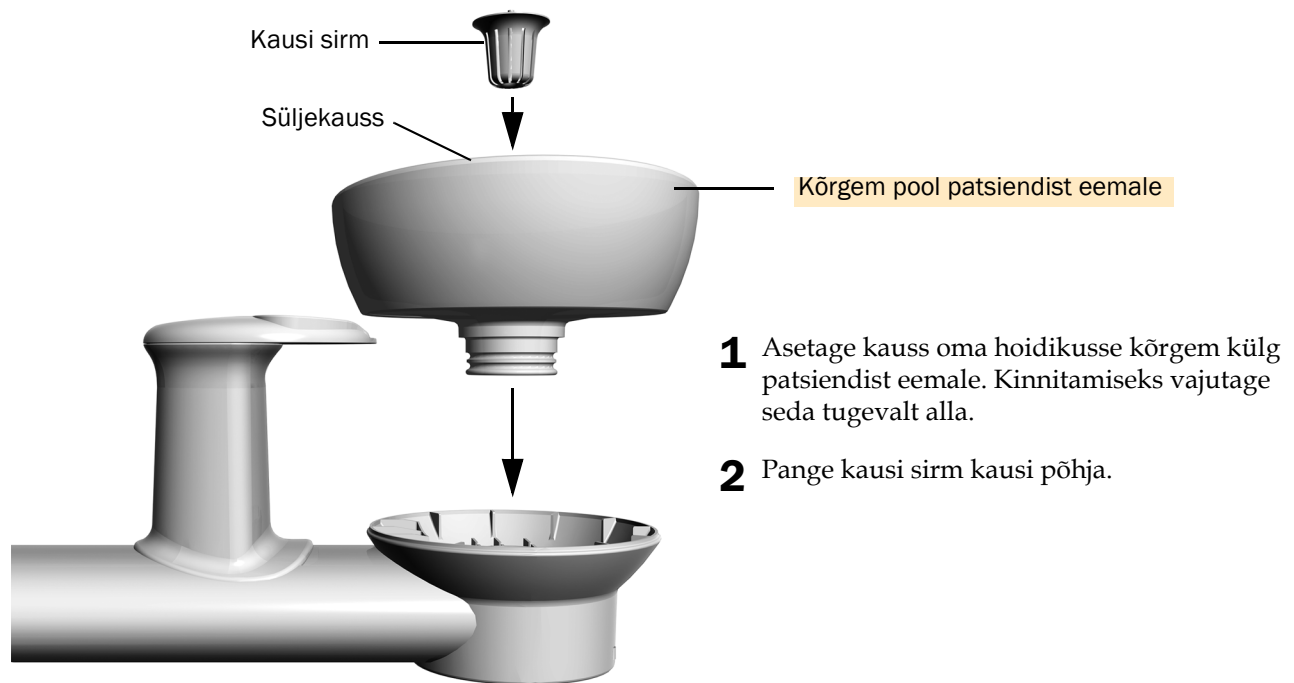
Monitorihoidiku paigaldamine

Kui teie süsteem sisaldab monitorihoidikut, paigaldage see nüüd. Vaadake monitorihoidikuga tarnitud paigaldamisjuhiseid.

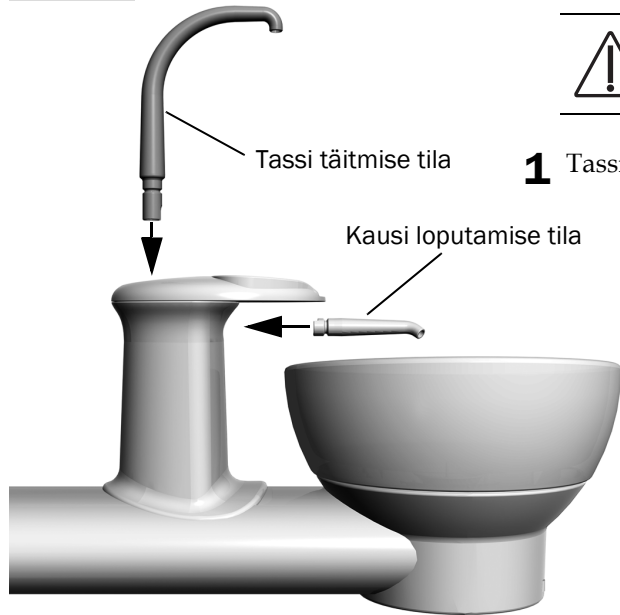
Süljekaasi paigaldamine



Etapp 1.



Etapp 2.



ETTEVAATUST Tassi täitmise tila paigaldamisel ärge seda pöörake, vastasel juhul võib see puruneda.

1 Tassi täitmise tila paigaldamisel suruge seda otse alla.

2 Kausi loputamise tila paigaldamisel suruge seda otse sisse.

Eemaloleva pörandakarbi paigaldamine



MÄRKUS Enne selle protseduuri läbiviimist paigaldage kõik süsteemi moodulid.

Soovitatud tööriistad

- Ristpeaga kruvikeeraja



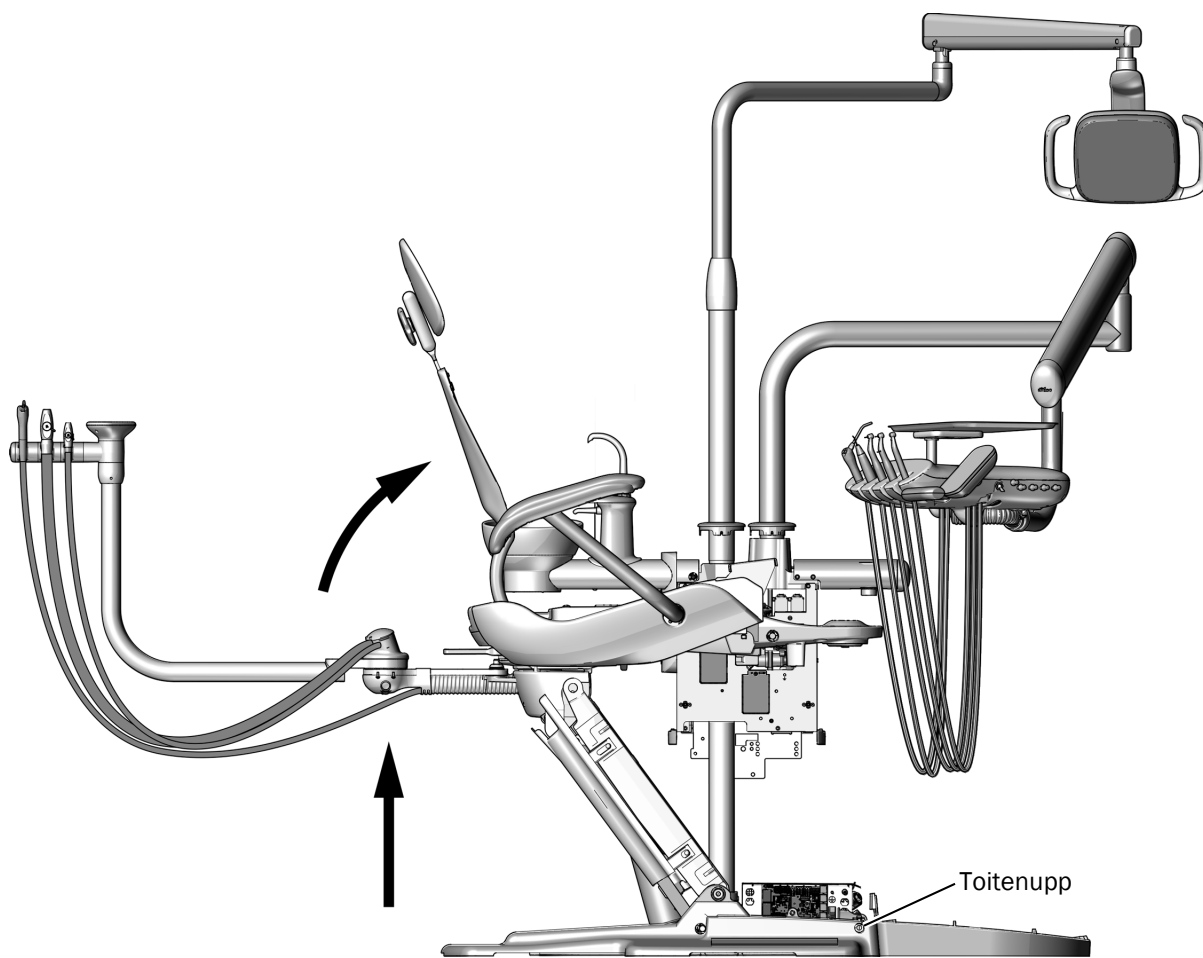
- 1** Eemaldage eemalolevalt pörandakarbilt kaitsekiht.
- 2** Pange pörandakarp tehnilistele kommunikatsioonivõrkudele.
- 3** Pörandaraami kinnitamiseks pöranda külge kasutage ristpeaga kruvikeerajat ja kuut nr 10 kruvi.

Tehniliste kommunikatsioonivõrkudele suunamine



ETTEVAATUST Juhtmete ja torude kahjustamise või lahtitõmbamise vältimiseks ärge suunake midagi enne, kui kõik süsteemi moodulid on paigaldatud.

Etapp 1.



- 1** Lülitage süsteemi toide sisse.
- 2** Veenduge et tooli alus ja seljatugi oleksid täielikult tõstetud.



TÄHELEPANU Trükkplaadid on tundlikud staatilise elektri suhtes. Trükkplaadi puudutamisel või sellega ühenduste tegemisel tuleb järgida elektrostaatilist lahendust (ESD) puudutavad ettevaatusabinõusid. Trükkplaate tohib paigaldada ainult elektrik või kvalifitseeritud teenindustöötaja.



HOIATUS Elektrilöögi oht. Olge kätte eemaldamisel ja paigaldamisel ettevaatlik, et vältida juhtmete või voolikute kahjustamist. Kontrollige pärast paigaldamist, kas katted on korralikult kinni.



HOIATUS Enne järgmise tööga alustamist tuleb vool kindlasti välja lülitada või lahti ühendada, kuna vastasel korral võivad tagajärjeks olla tootekahjustused ning rasked kuni surmavad vigastused.

Etapp 2. Lülitage süsteemi toide välja.

Suunake juhtmed ja voolikud tooli alusesse ja eemal olevasse põrandakarpi

Järgige süsteemi konfigureerimise jaotist.

Hambaravitool	Andmejuhtme suunamine	Juhtmete suunamine	Voolikute suunamine
A-dec 311, 411, 511	Toolil all	Toolil all	Eemal olevasse põrandakarpi
A-dec Cascade, Decade, Performer, koos andmeportidega	Toolil all	Eemal olevasse põrandakarpi	Eemal olevasse põrandakarpi
A-dec Cascade, Decade, Performer, Priority ja teiste tootjate toolid ilma andmeportideta	Ühendage andmejuhe lahti ja eemaldage see.	Eemal olevasse põrandakarpi	Eemal olevasse põrandakarpi

Suunamine tooli alla34

Suunamine eemalolevasse põrandakarpi39

Suunamine tooli alla

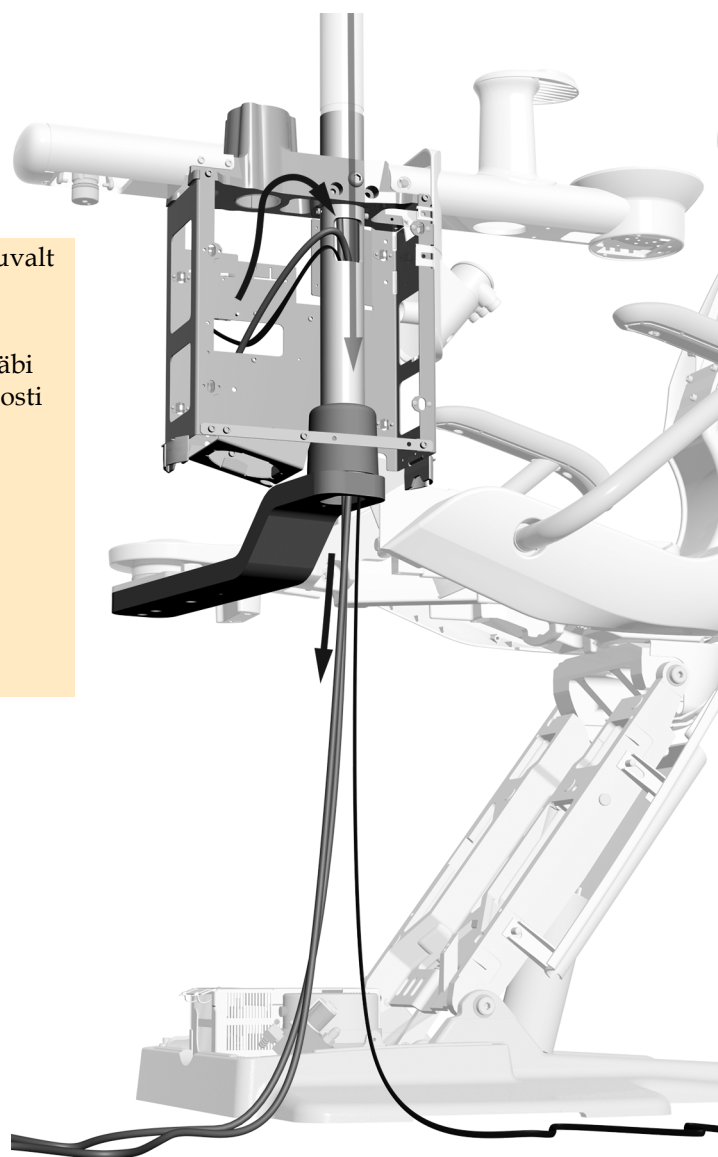
Soovitatud tööriist

- Lõiketangid

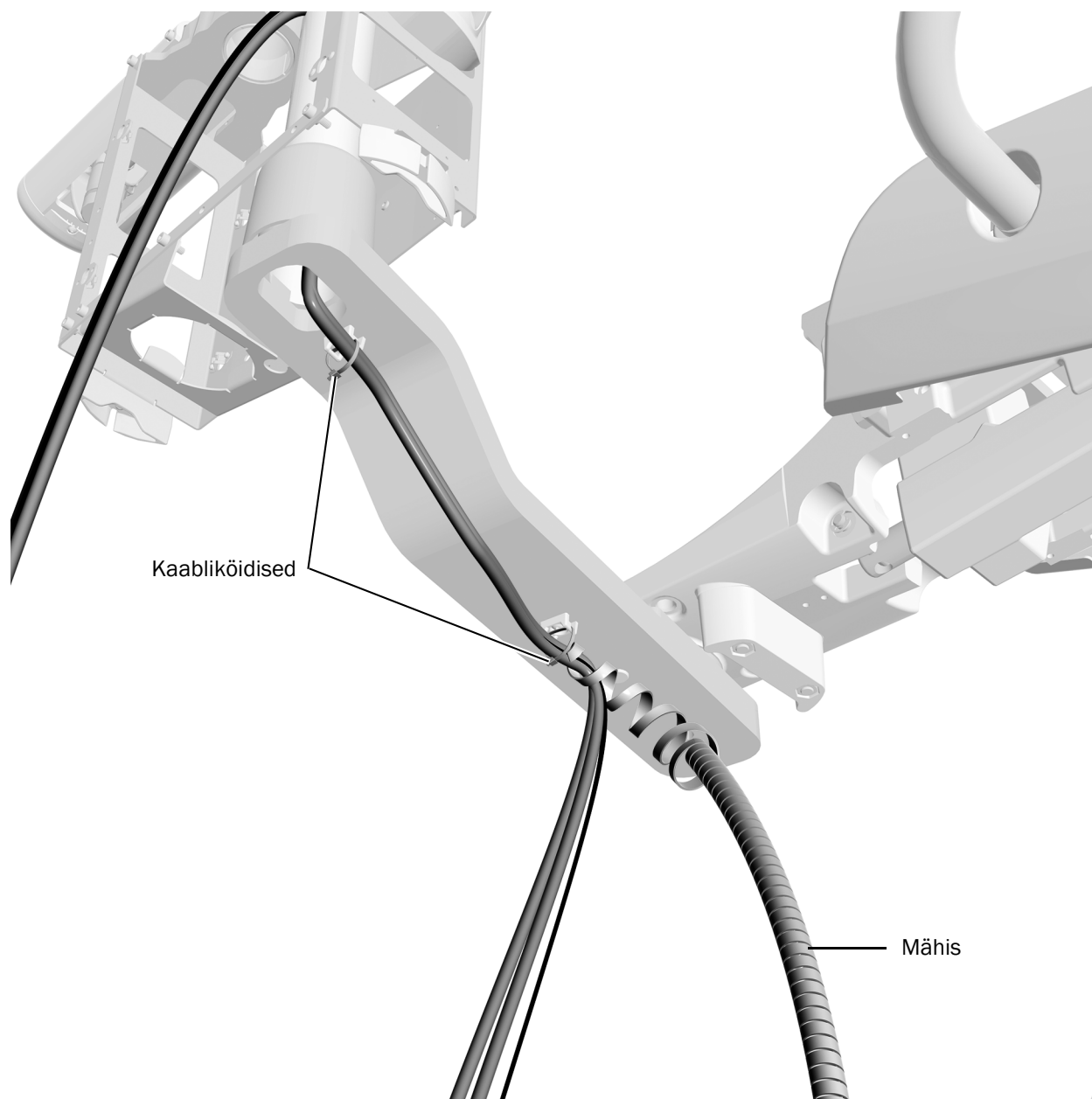
Etapp 1.

1 Suunake abimooduli juhtmed ja andmejuhe sõltuvalt teie konfiguratsioonist.

- **Adapterõlad, millel on auk posti all**
Suunake abimooduli juhtmed ja andmejuhe läbi keskmise tugiposti riskülikukujulise ava ja posti põhjast allapoole.
- **Adapterõlad, millel on auk posti peal**
Suunake abimooduli andmejuhe läbi augu ja adapterõla sees tõstetoe külge.
- **Ilma auguta adapterõlad**
Suunake toitejuhtmed läbi lõõtsvooliku ja juhtige andmejuhe adapterõla kõrvalt ja abimooduli alt välja.



Näidatud on abimoodul A-dec 362 adapterõlal, millel on auk posti all, hambaravitoolil A-dec 311

Etapp 2.

- 1** Kasutage juhtmekimbu adapterõla põhjale kinnitamiseks kaablikõidiseid. Ärge pingutage kõidiseid liigselt.



MÄRKUS Kui adapterõlal ei ole sissehitatud kronsteine, kasutage komplekti kuuluvaid kleepuva tagaküljega kinnitusi, et kimpu kinnitada, nagu pildil näidatud.

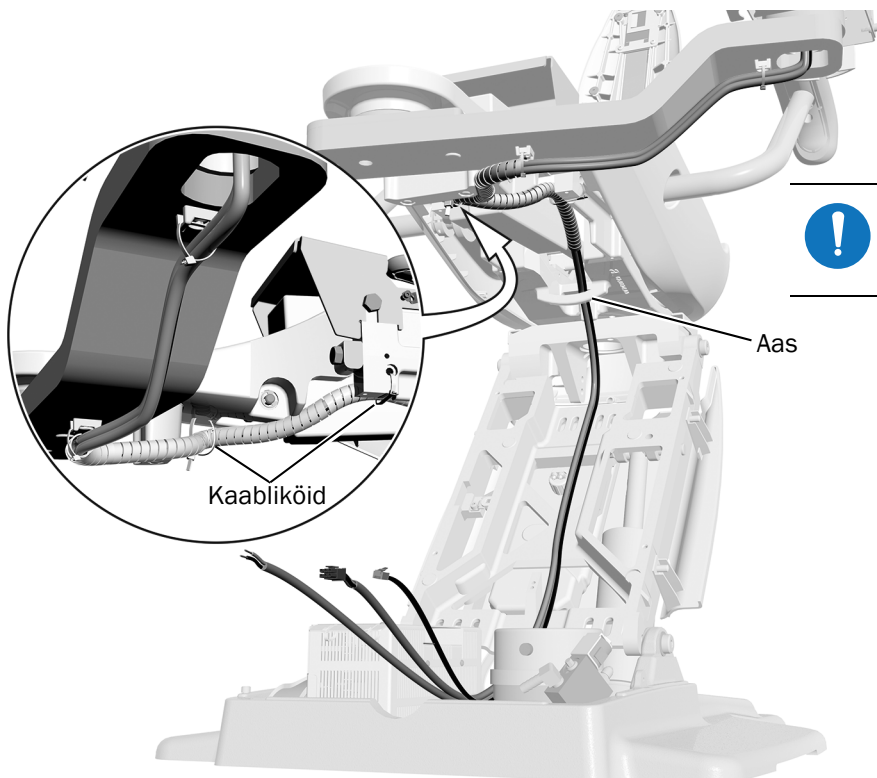
- 2** Lõigake kaablikõidiste otsad ära.
- 3** Paigaldage mähis juhtmete ja andmejuhtme ümber. Asetage mähis, et alustada teisest kaablikõidikust.

Etapp 3.

Viige kaablite suunamine lõpule vastavalt süsteemi tooli tüübile.

Hambaravitoolid A-dec 311 ja 411 36

Hambaravitoolid A-dec 511, Cascade, Decade, Performer ja Priority 37

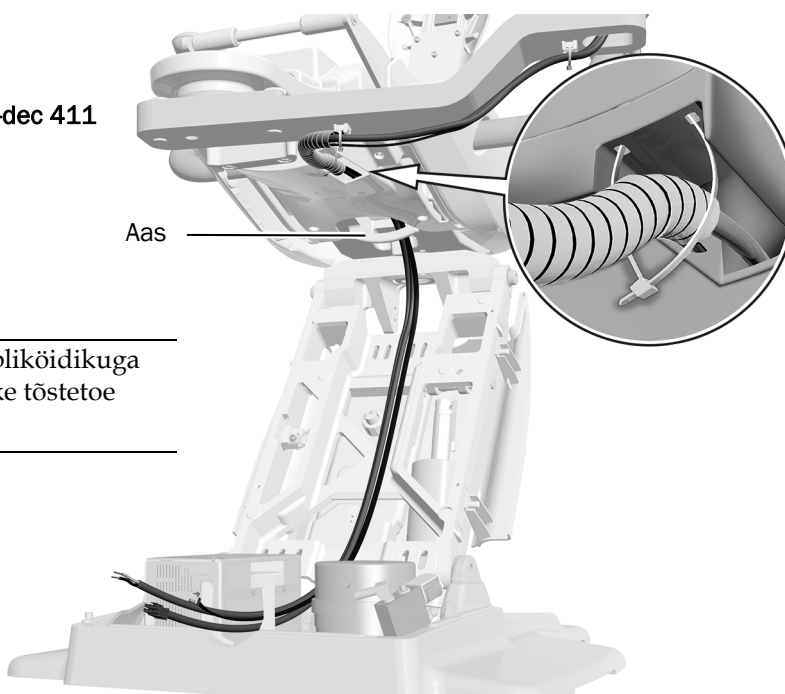


Hambaravitool A-dec 311



MÄRKUS Kinnitage kahe kaabliköidikuga ja suunake tõstetoe aasa taha.

Hambaravitool A-dec 411



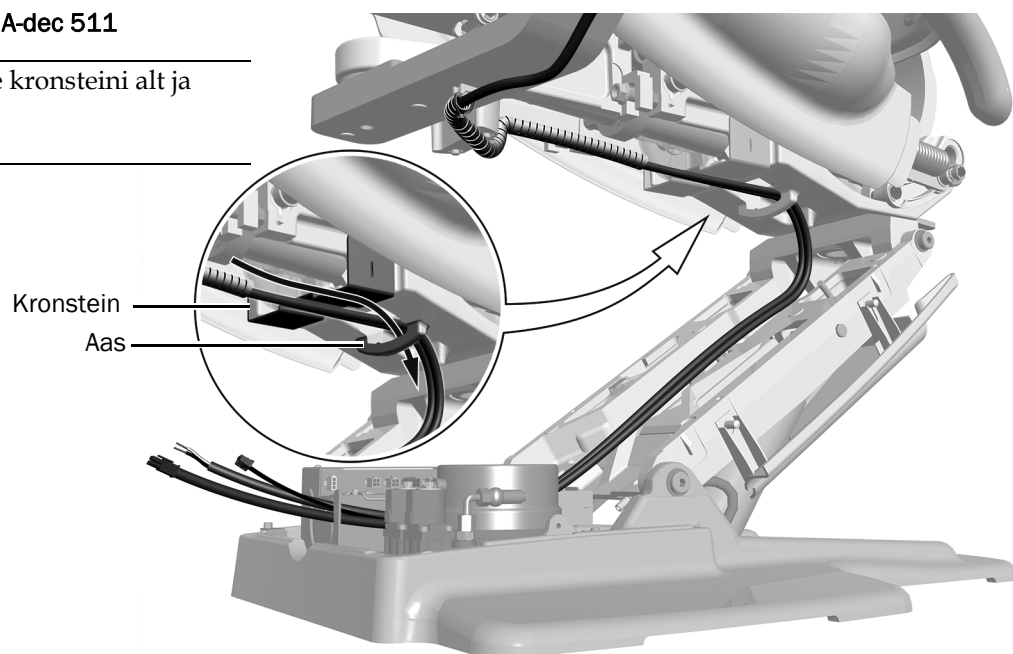
MÄRKUS Kinnitage kaabliköidikuga alumisel kattel ja suunake tõstetoe aasa taha.

Etapp 3. Jätkub

Hambaravivool A-dec 511



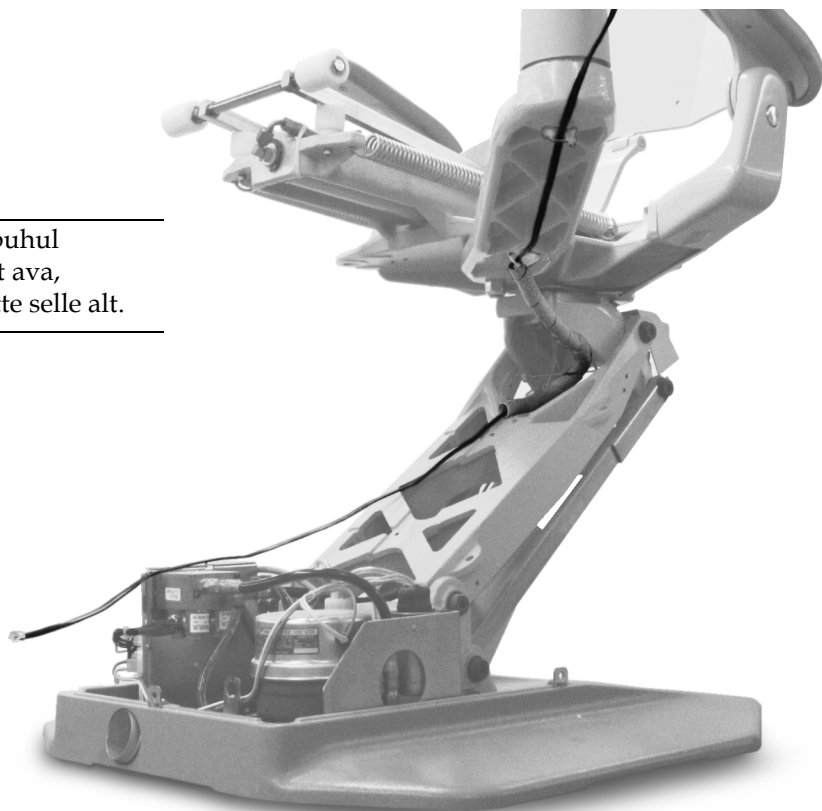
MÄRKUS Suunake kronsteini alt ja silmuse tagant.



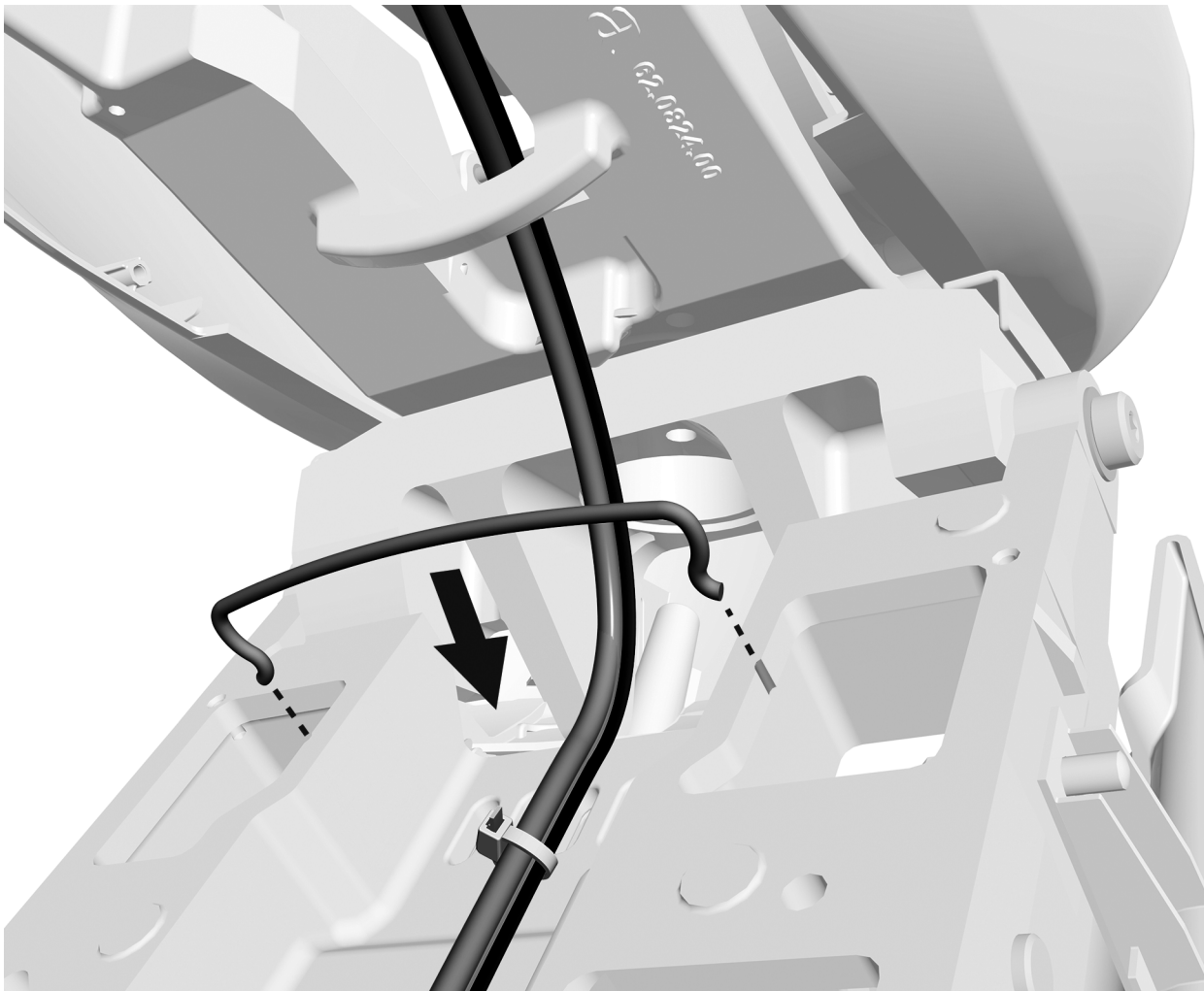
Hambaravivool Cascade, Decade, Performer või Priority



MÄRKUS Toolide A-dec Cascade puhul kasutage adapterõla ülaosas olevat ava, et suunata andmejuhe läbi õla, mitte selle alt.



Etapp 4.



- 1** Kui toolil on sang, paigaldage see tõstetoe külge. Sang tarnitakse koos põrandakarbi komplektiga.
- 2** Kasutage juhtmetiku rühmitamiseks kaabliköödikuid, et tagada korralik välimus.



ETTEVAATUST Ärge kinnitage juhtmeid tõstetoe külge. Juhtmed peavad tooli liikumise ajal vabalt liikuma.

Suunamine eemalolevasse põrandakarpi

Soovitatud tööriistad

- Lõiketangid
- Kuuskantvõtmete komplekt

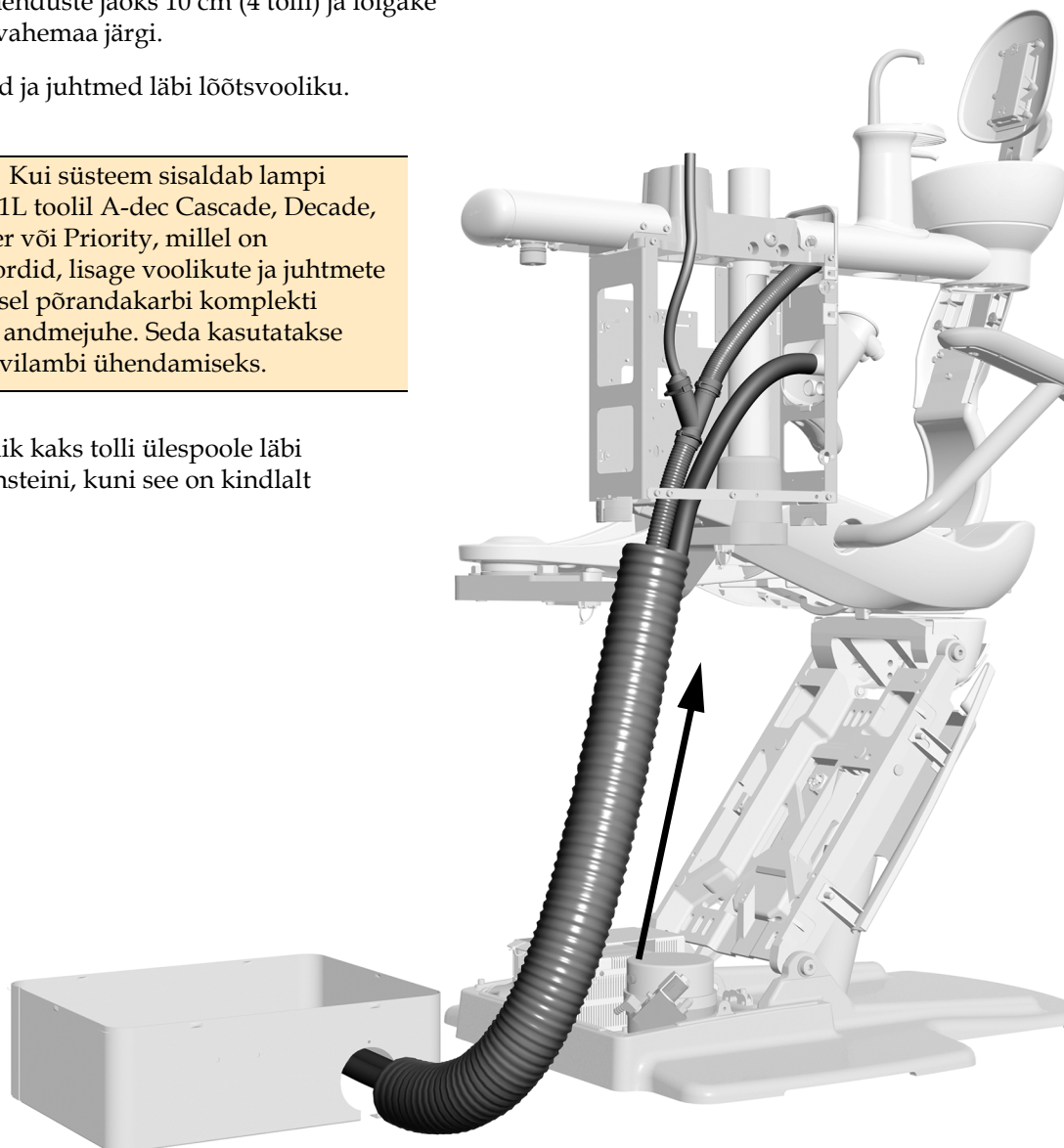
Etapp 1.

- 1 Mõõtkte põrandakarbi ja abimooduli põhja vaheline kaugus, lisage ühenduste jaoks 10 cm (4 tolli) ja lõigake lõõtsvoolik selle vahemaa järgi.
- 2 Suunake voolikud ja juhtmed läbi lõõtsvooliku.



MÄRKUS Kui süsteem sisaldab lampi A-dec 571L toolil A-dec Cascade, Decade, Performer või Priority, millel on andmepordid, lisage voolikute ja juhtmete suunamisel põrandakarbi komplekti täiendav andmejuhe. Seda kasutatakse hambaravilambi ühendamiseks.

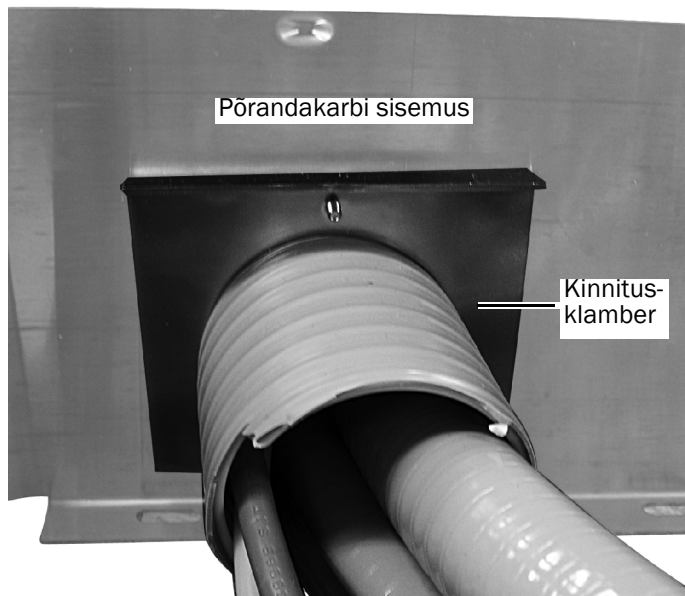
- 3 Lükake lõõtsvoolik kaks tolli ülespoole läbi lõõtsvooliku kronsteini, kuni see on kindlalt kinnitatud.



MÄRKUS Suunake voolikud ja juhtmed otse abimooduli põhjast välja lõõtsvoolikusse. Ärge suunake juhtmeid ega andmejuhtmeid läbi abimooduli posti ja seejärel lõõtsvoolikusse.

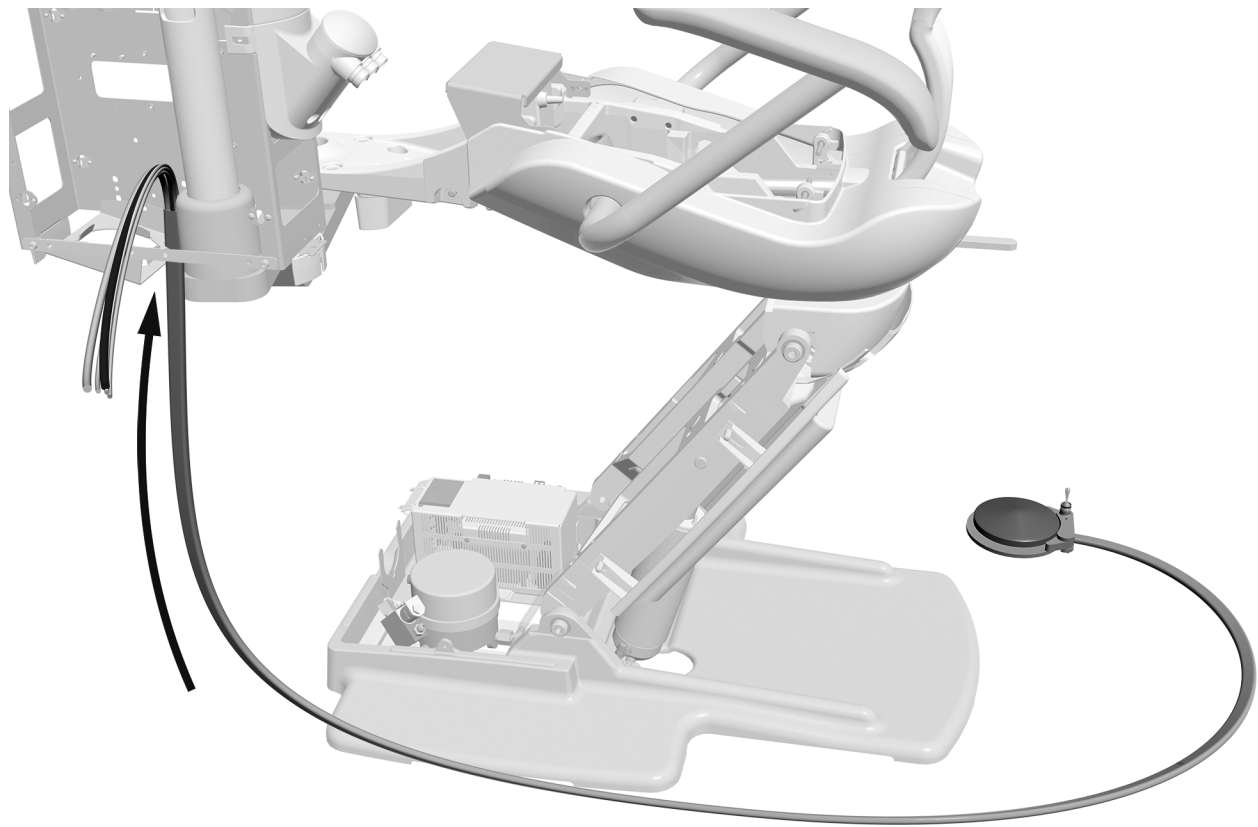
Etapp 2.

- 1** Suunake lõõtsvoolik põrandakarpi.
- 2** Kasutage kuuskantvõtit, et ühendada kinnitusklamber põrandakarbi külge ja kinnitada lõõtsvoolik.
- 3** Sisestage korgid põrandakarbi kasutamata aukudesse.



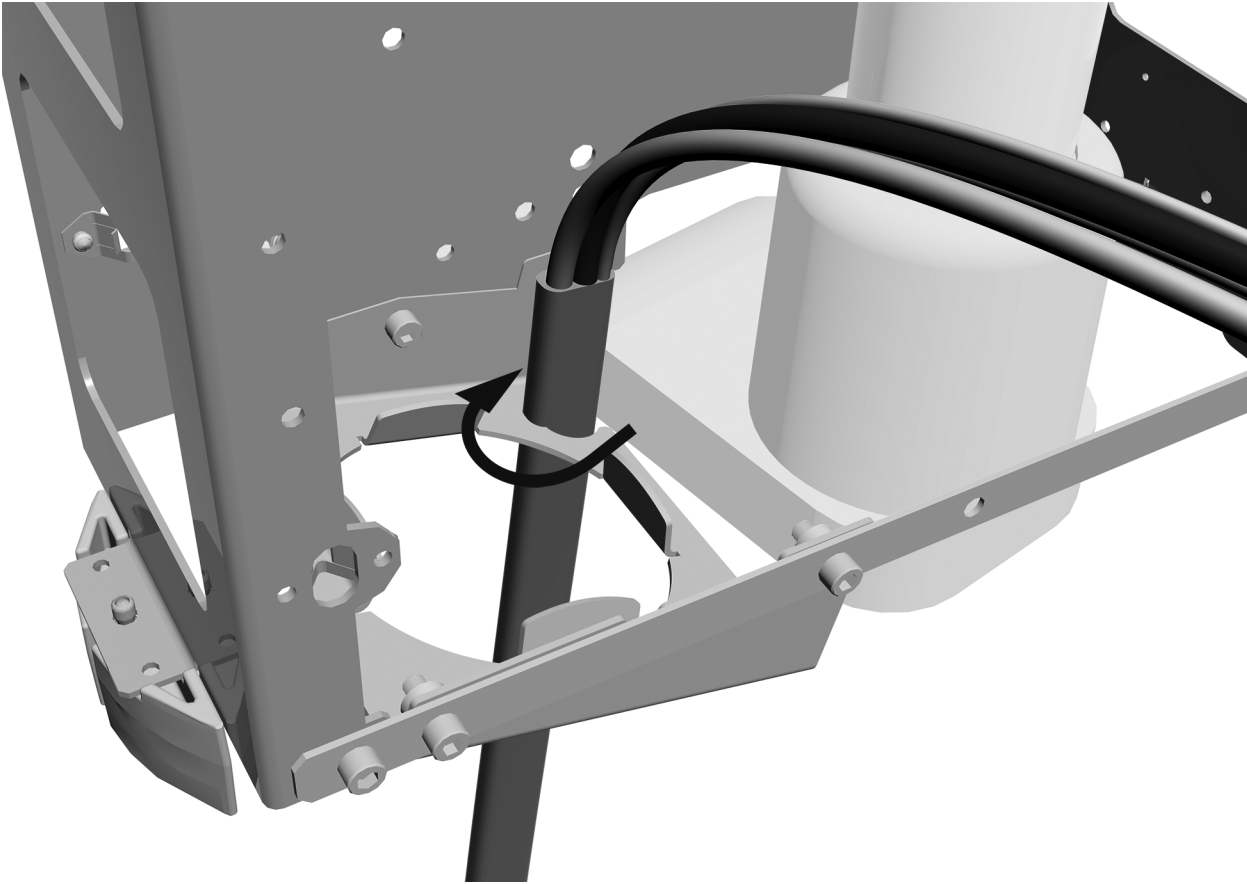
Suunake jalglüliti voolik abimoodulisse

Etapp 1.



- 1** Pange jalglüliti tööasendisse ja suunake voolikud abimooduli põhja.

Etapp 2.



- 1** Kui vooliku ribad on suunatud abimooduli seina poole, sisestage jalglüliti voolik lõõtsvooliku pessa.
- 2** Keerake toru päripäeva, et see pessa kinnitada.

Abimooduli vooliku ühendamine

Soovitatud tööriistad

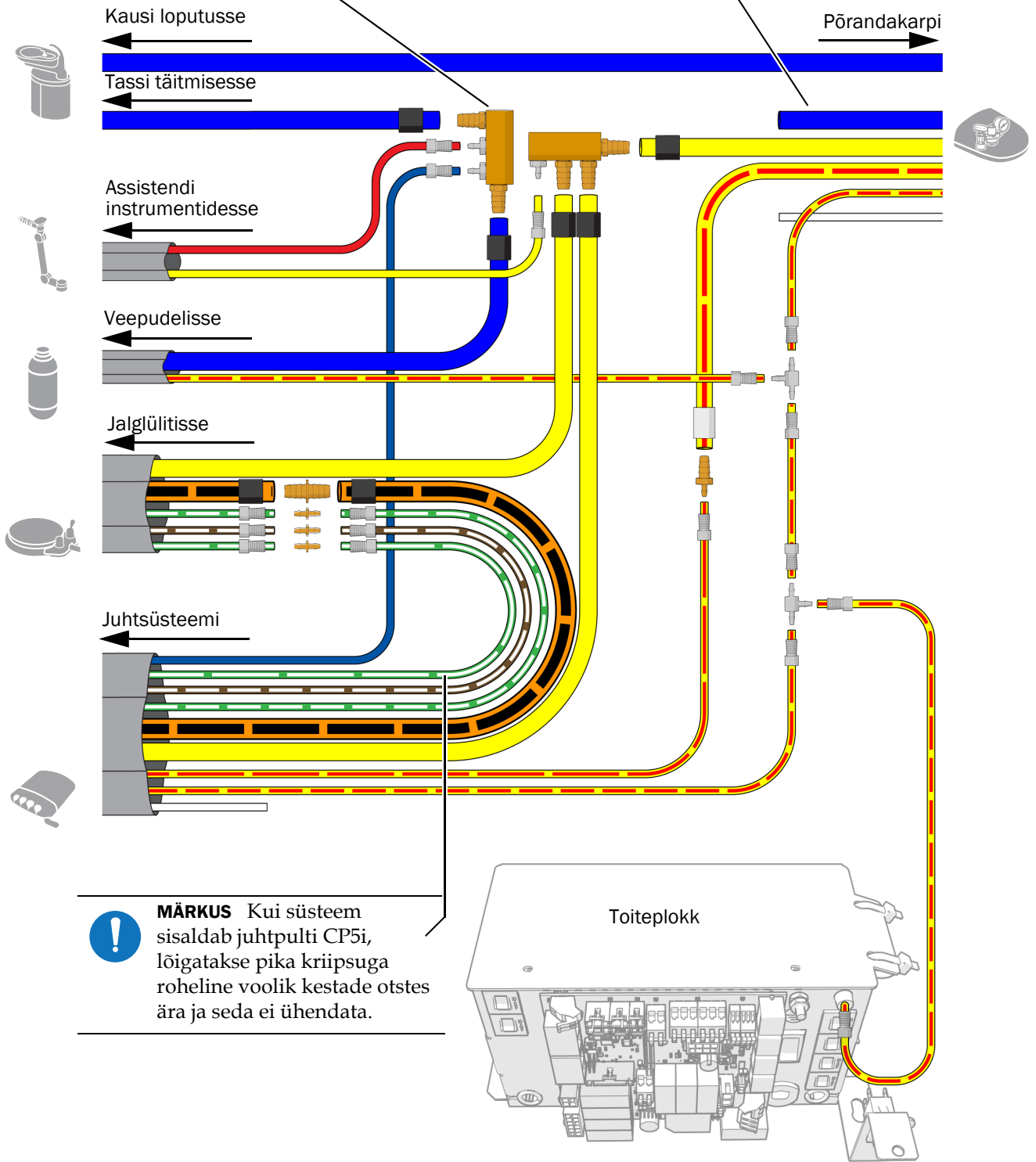
- Lõiketangid
- Hülsi lükkaja

Ühendage voolikud vastavalt järgmisel lehel olevale vooskeemile.

MÄRKUS Veekollektori paigaldamisel ühendage see otsas oleva sälguga, et vältida vee jäämist kollektorisse.



ETTEVAATUST Ärge ühendage seda sinist voolikut.



MÄRKUS Kui süsteem sisaldab juhtpulti CP5i, lõigatakse pika kriipsuga roheline voolik kestade otstes ära ja seda ei ühendata.

Ühendage elektrijuhtmed ja andmejuhe



ETTEVAATUST Juhtmete ja torude kahjustamise või lahtitõmbamise vältimiseks ärge tehke ühtegi ühendust enne, kui kõik süsteemi moodulid on paigaldatud.



TÄHELEPANU Trükkplaadid on tundlikud staatilise elektri suhtes. Trükkplaadi puudutamisel või sellega ühenduste tegemisel tuleb järgida elektrostaatilist lahendust (ESD) puudutavad ettevaatusabinõusid. Trükkplaatide tohib paigaldada ainult elektrik või kvalifitseeritud teenindustöötaja.



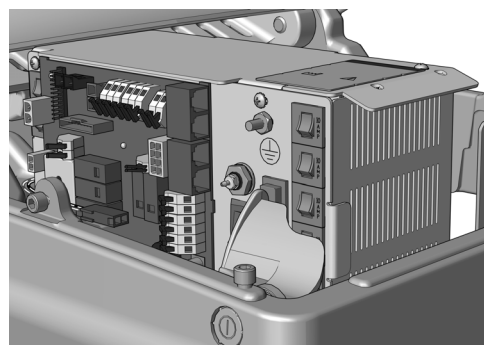
HOIATUS Enne järgmise tööga alustamist tuleb vool kindlasti välja lülitada või lahti ühendada, kuna vastasel korral võivad tagajärjeks olla tootekahjustused ning rasked kuni surmavad vigastused.

1. Lülitage süsteemi toide välja.

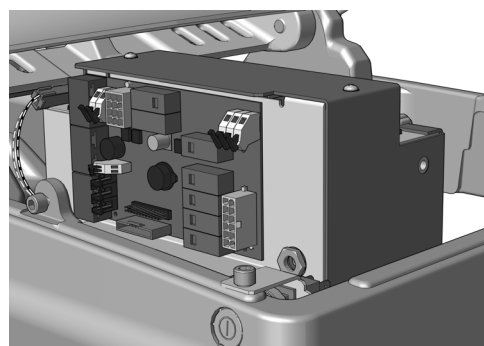
Läbige järgmine jaotis vastavalt sellele, millist toiteplokki süsteem kasutab.



Juhtmete ja andmejuhtme ühendamine A-deci universaalse toiteallikaga, mis on toodetud pärast 2023. a juunit46



Juhtmete ja andmejuhtme ühendamine A-dec 311/411 toiteallikaga, mis on toodetud enne 2023. a juunit48



Juhtmete ja andmejuhtme ühendamine A-dec 511 toiteallikaga, mis on toodetud enne 2023. a juunit51

Juhtmete ja andmejuhtme ühendamine A-deci universaalse toiteallikaga, mis on toodetud pärast 2023. a juunit

Juhtsüsteem A-dec 334pro/335pro	46
Juhtsüsteem A-dec 334/335	47

Juhtsüsteem A-dec 334pro/335pro

Soovitatud tööriistad

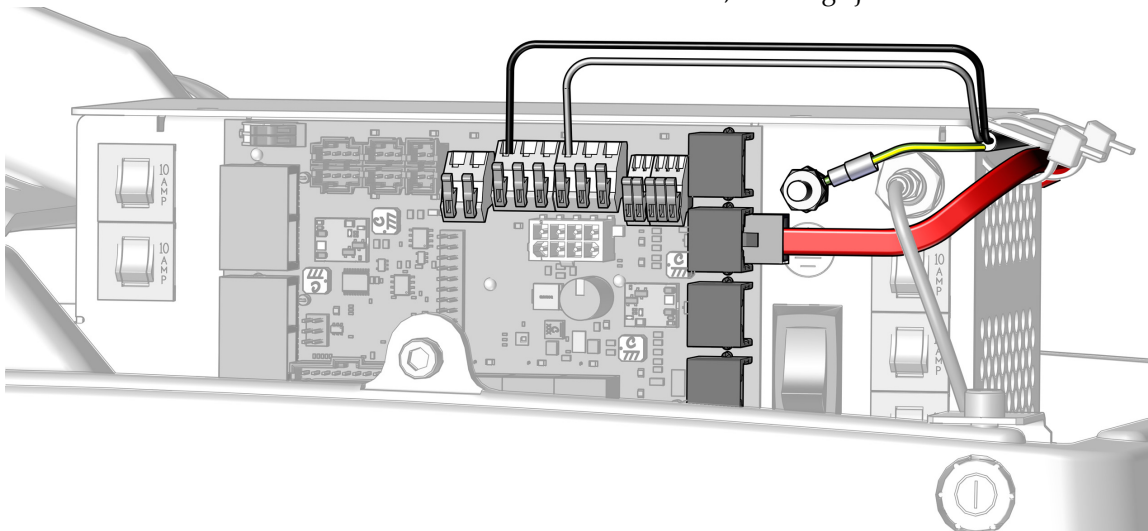
- Lõiketangid
- 3/8-tolline kombineeritud mutrivõti

1. Kinnitage abimooduli maandusjuhe.
2. Ühendage must juhe abimooduli ühendusse 0 V.
3. Ühendage hall juhe abimooduli ühendusse 24 V.
4. Ühendage punane andmejuhe üks kõik millisesse DCS2 andmeporti.



MÄRKUS Jätkake järgmise sammuga ainult siis, kui kõik tooli moodulid on paigaldatud ja kõik muud elektriühendused on tehtud. Vastasel juhul oodake selle sammuga, kuni kõik muud elektriühendused toiteallikaga on loodud.

5. Kui kõik süsteemi moodulite elektriühendused on loodud, kinnitage juhtmed toiteallika saki alla.



Järgmine samm Jätkake jaotisega „Põrandakarbi tehniliste kommunikatsioonivõrkude ühendamine“ lk 58.

Juhtsüsteem A-dec 334/335

Soovitatud tööriistad

- Lõiketangid
- 3/8-tolline kombineeritud mutrivõti

1. Kinnitage abimooduli maandusjuhe.
2. Ühendage must juhe abimooduli ühendusse 0 V.
3. Ühendage hall juhe abimooduli ühendusse 24 V.



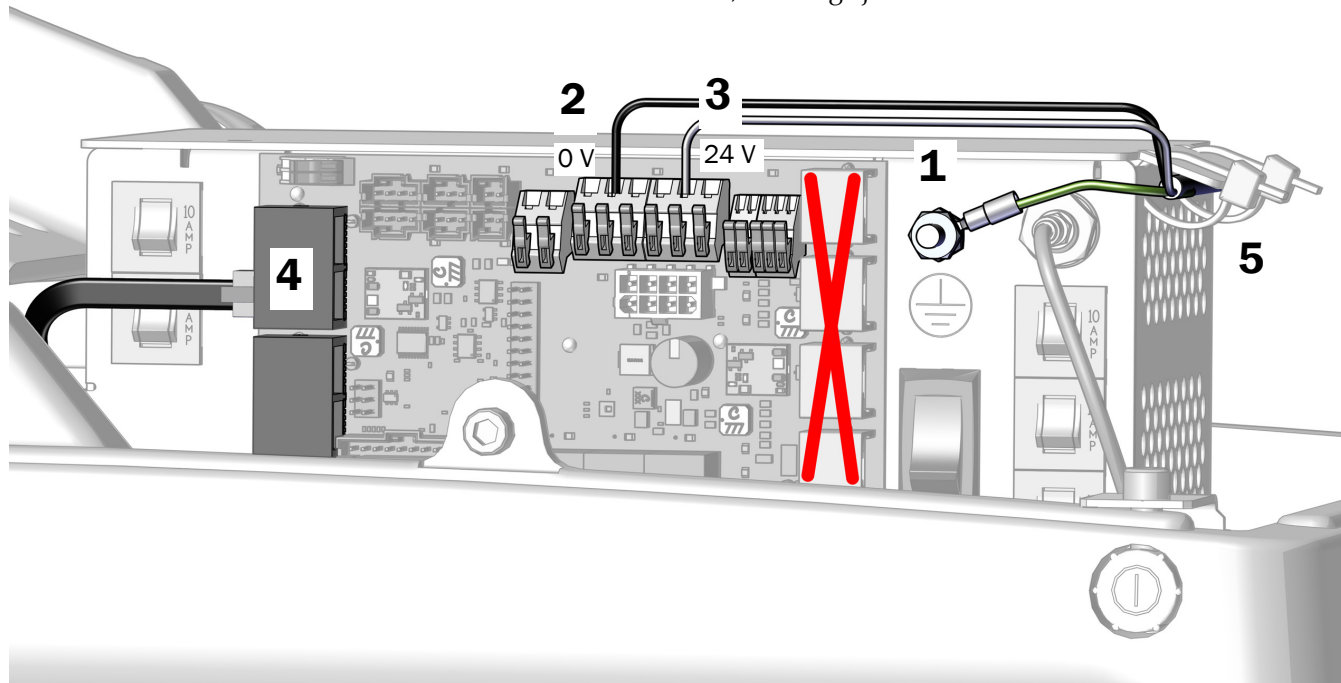
ETTEVAATUST Musta DCS1 andmejuhtme ühendamine DCS2 porti võib toodet kahjustada.

4. Ühendage andmejuhe üks kõik millisesse DCS1 andmeporti.



MÄRKUS Jätkake järgmise sammuga ainult siis, kui kõik tooli moodulid on paigaldatud ja kõik muud elektriühendused on tehtud. Vastasel juhul oodake selle sammuga, kuni kõik muud elektriühendused toiteallikaga on loodud.

5. Kui kõik süsteemi moodulite elektriühendused on loodud, kinnitage juhtmed toiteallika saki alla.



Järgmine samm Jätkake jaotisega „Põrandakarbi tehniliste kommunikatsioonivõrkude ühendamine“ lk 58.

Juhtmete ja andmejuhtme ühendamine A-dec 311/411 toiteallikaga, mis on toodetud enne 2023. a juunit

Juhtsüsteem A-dec 334pro/335pro	48
Juhtsüsteem A-dec 334/335	50

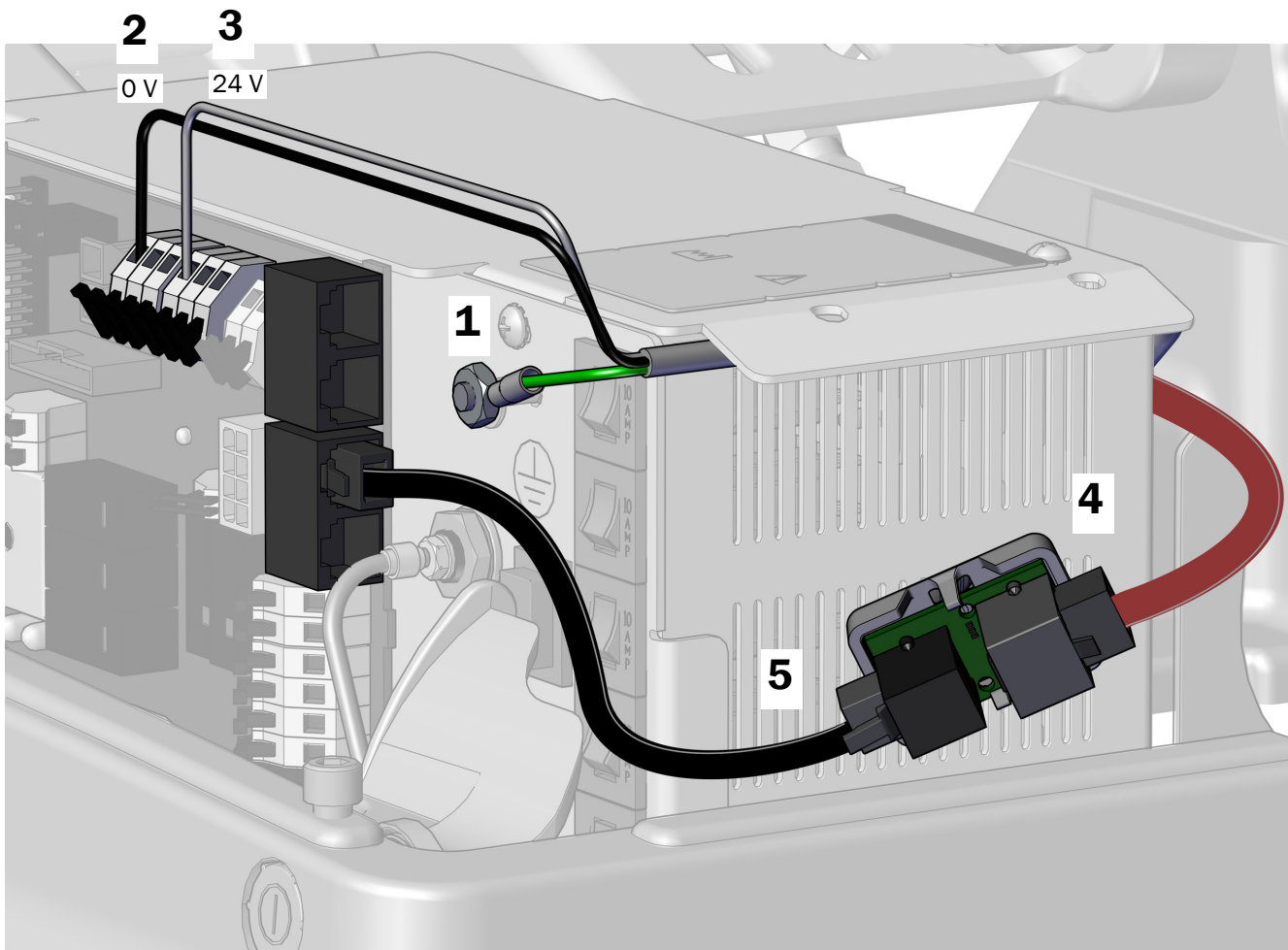
Soovitatud tööriistad

- Lõiketangid
- 3/8-tolline kombineeritud mutrivõti

Juhtsüsteem A-dec 334pro/335pro

Etapp 1.

1. Ühendage maandusjuhe toiteallikal oleva postiga.
2. Ühendage must juhe ühendusse 0 V.
3. Ühendage hall juhe ühendusse 24 V.
4. Kui trafoplaadi hall port on toiteallika tagaküljel, ühendage punane DCS2 andmejuhe halli pordiga.
5. Ühendage trafoplaadi mustast pordist tulev must DCS1 andmejuhe üks kõik millise toiteallikal oleva andmepordiga.



Etapp 2.

1. Tõmmake kaitsepaber trafoplaadilt ära.



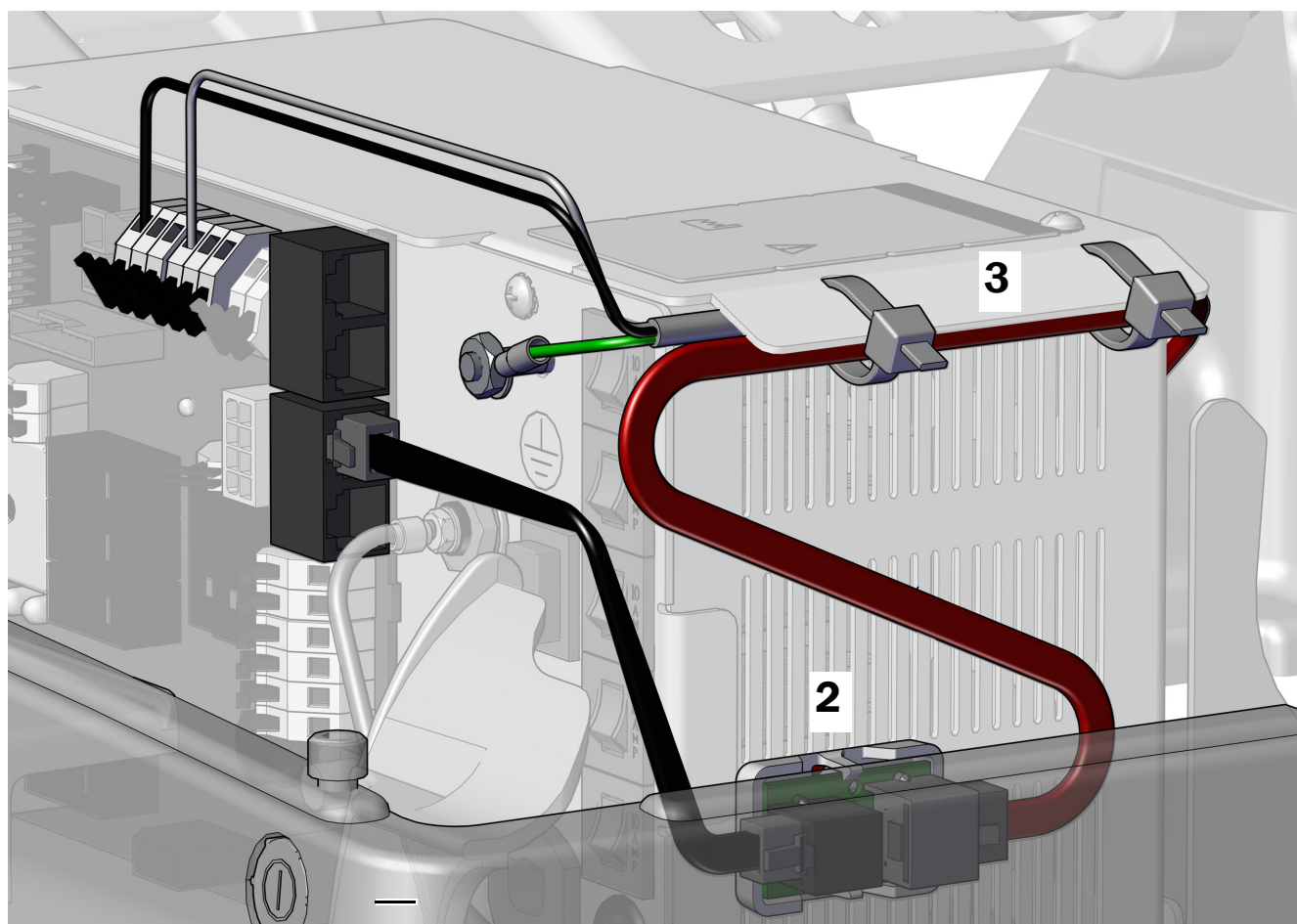
ETTEVAATUST Trafoplaat tuleb kinnitada selles asendis, et vältida kahjustusi või muude seadmetega kokkupuutumist.

2. Kinnitage trafoplaat toiteallika küljele tooli jalaotsa pool. Joondage see paika kinnitusnagaga ja keskmiste õhutusavade alaosaga.



MÄRKUS Kui toiteallika küljes on juba LED-lambi adapterplaat, paigaldage trafoplaat selle alla.

3. Kui kõik moodulid on toiteallikaga ühendatud, kinnitage juhtmed toiteploki sirmi alla.



Järgmine samm Jätkake jaotisega „Põrandakarbi tehniliste kommunikatsioonivõrkude ühendamise“ lk 58.

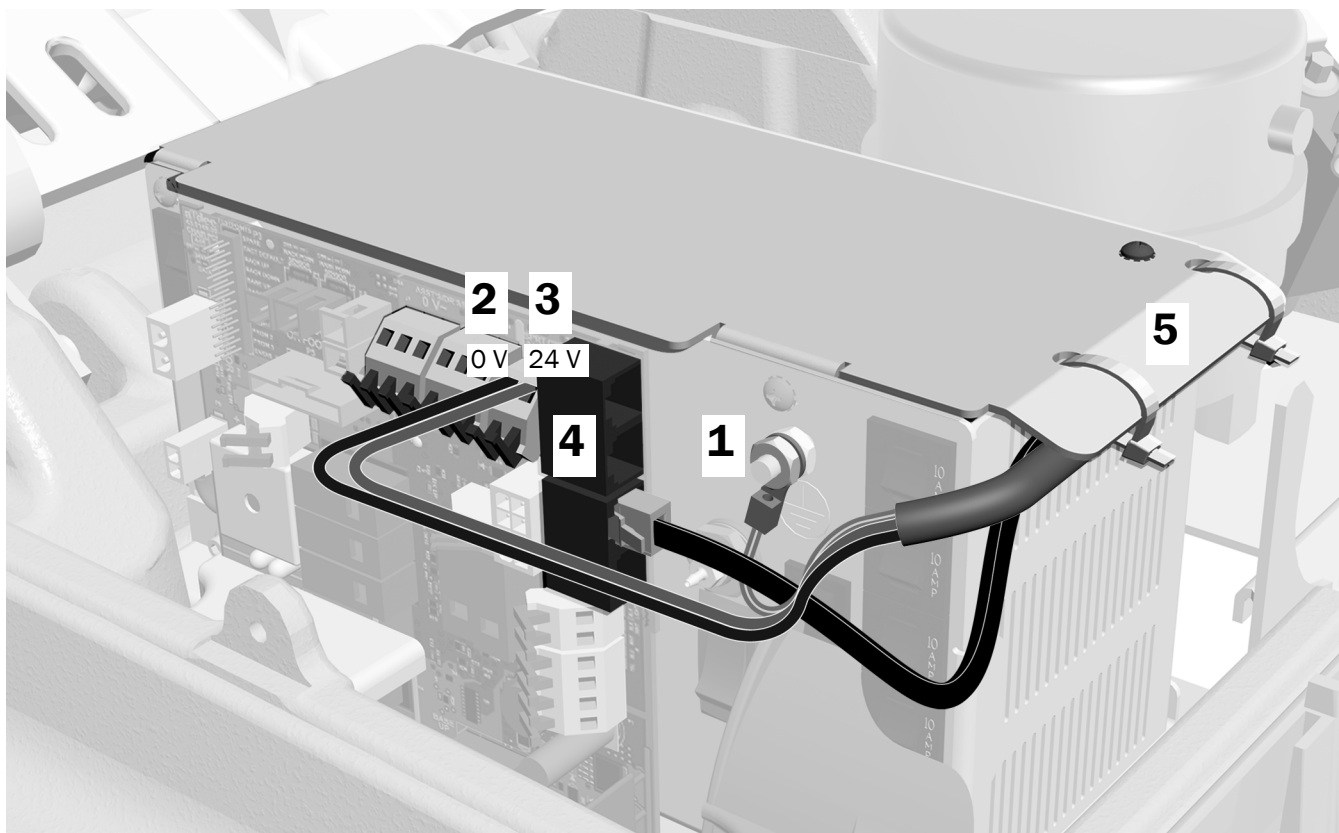
Juhtsüsteem A-dec 334/335

1. Kinnitage abimooduli maandusjuhe.
2. Ühendage must juhe abimooduliga (SPRT CTR) 0 V~ ühendus tooli trükkplaadil.
3. Ühendage hall juhe abimooduliga (SPRT CTR) 24 V~ ühendus tooli trükkplaadil.
4. Ühendage andmejuhe üks kõik millisesse DCS1 andmeporti.



MÄRKUS Jätkake järgmise sammuga ainult siis, kui kõik tooli moodulid on paigaldatud ja kõik muud elektriühendused on tehtud. Vastasel juhul oodake selle sammuga, kuni kõik muud elektriühendused toiteallikaga on loodud.

5. Kui kõik süsteemi moodulite elektriühendused on loodud, kinnitage juhtmed toiteallika saki alla.



Järgmine samm Jätkake jaotisega „Põrandakarbi tehniliste kommunikatsioonivõrkude ühendamine“ lk 58.

Juhtmete ja andmejuhtme ühendamine A-dec 511 toiteallikaga, mis on toodetud enne 2023. a juunit

Läbige süsteemi konfiguratsioonile vastavad juhised.

Juhtsüsteem A-dec 334pro/335pro	51
Juhtsüsteem A-dec 334/335.....	53

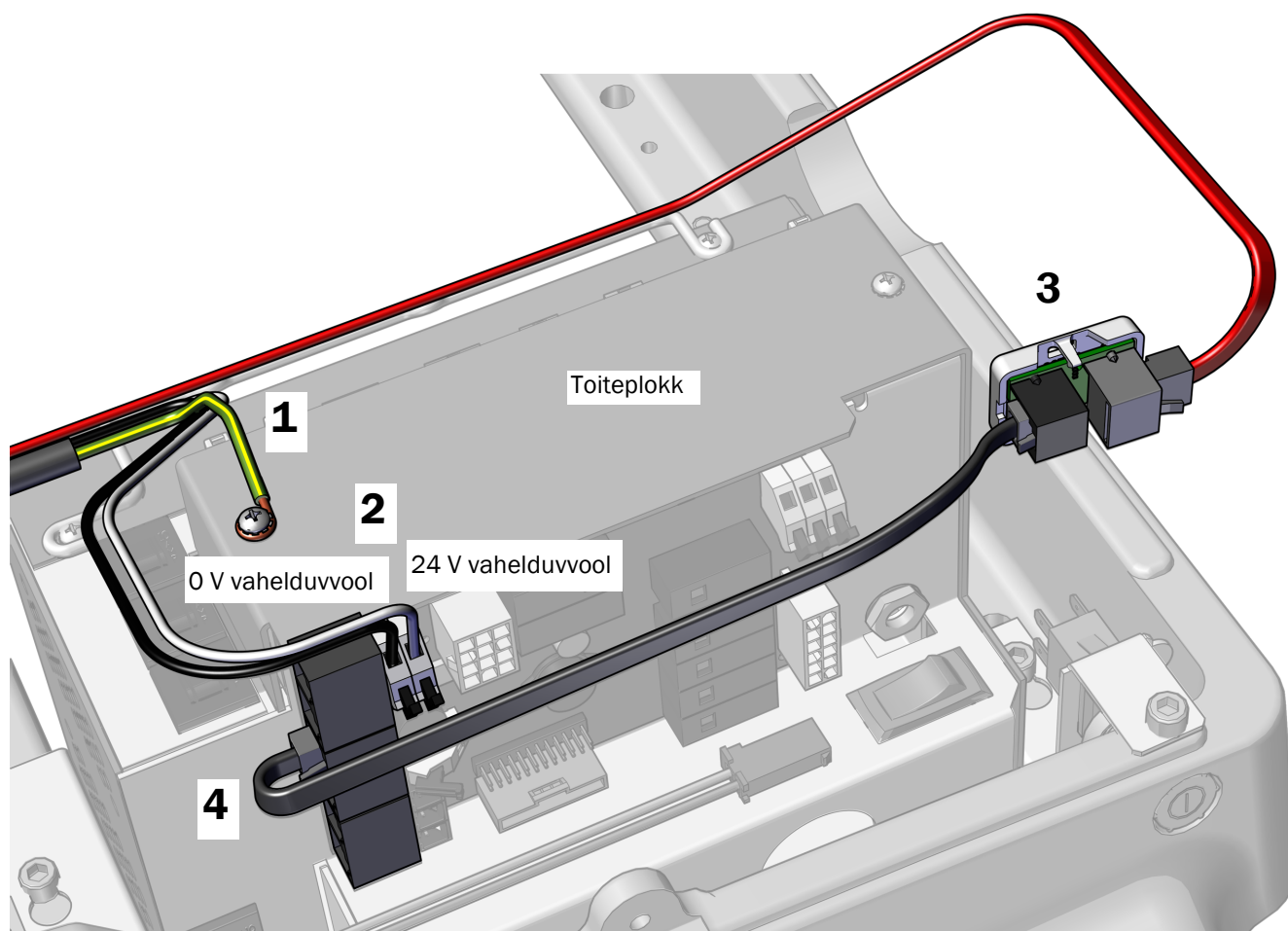
Juhtsüsteem A-dec 334pro/335pro

Soovitatud tööriistad

- Ristpeaga kruvikeeraja
- Lõiketangid

Etapp 1.

1. Maandusjuhtme ühendamiseks toiteallika ülaosaga kasutage ristpeaga kruvikeerajat.
2. Ühendage must juhe ühendusse 0 V vahelduvvooluga ja hall juhe 24 V vahelduvvooluga tooli trükkplaadi klemmiribal.
3. Asetage trafoplaat halli DCS2 pordiga tooli jalaotsa poole ja ühendage punane DCS2 andmejuhe halli pordiga.
4. Ühendage trafoplaadi mustast pordist tulev must DCS1 andmejuhe toiteallikal oleva pordiga.



Etapp 2.



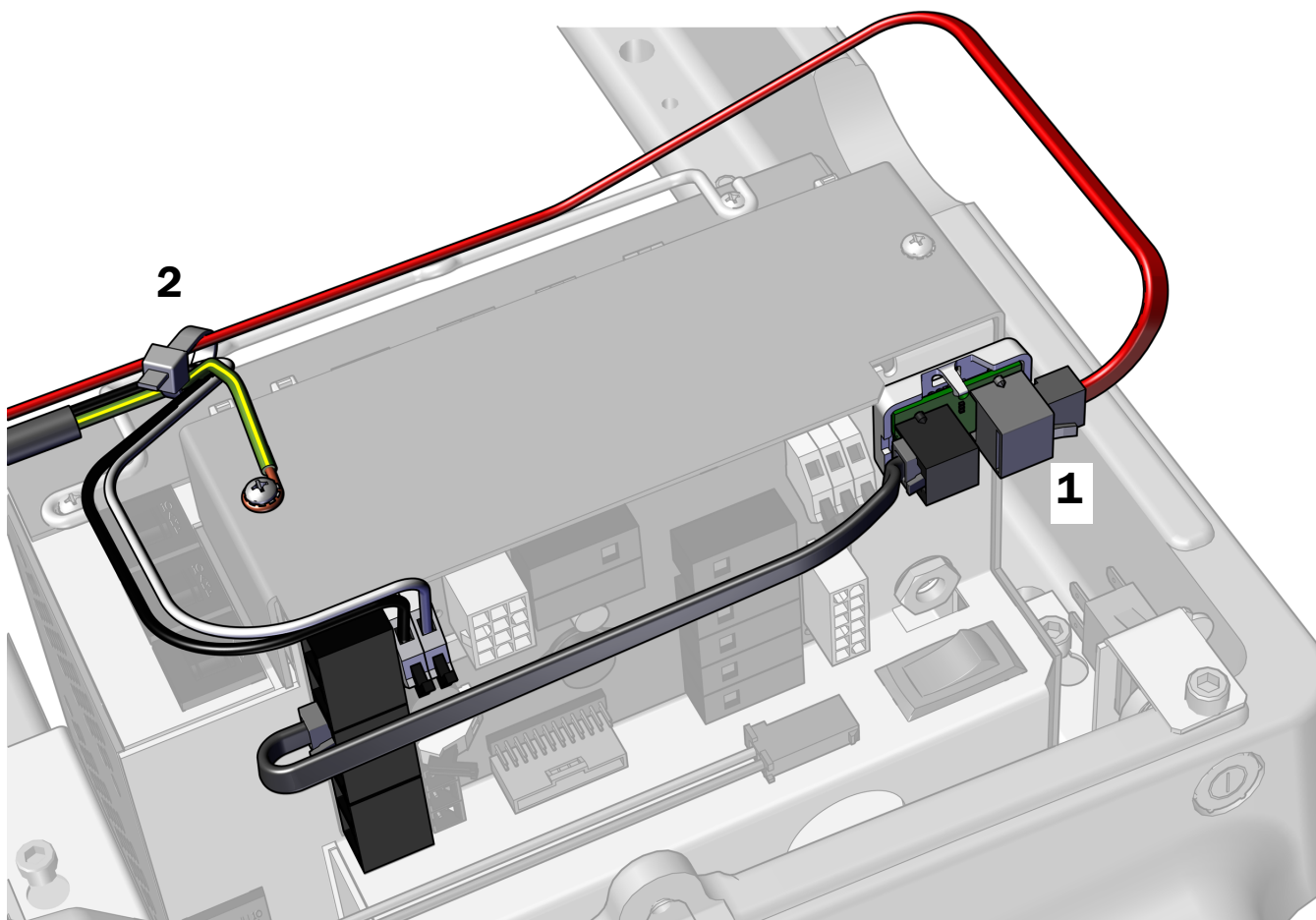
ETTEVAATUST Ärge kinnitage trafoplaati toiteallika raami peale. Vastasel juhul ei mahu pumbakate peale.

1. Tõmmake kaitsepaber trafoplaadilt ära. Kinnitage trafoplaat toiteallika ette, ülemisse paremasse nurka.



MÄRKUS Kui toiteallika küljes on juba LED-lambi adapterplaat, paigaldage trafoplaat selle alla.

2. Kinnitage juhtmestik kaabliköödistega sanga külge.



Järgmine samm

Vt „Põrandakarbi tehniliste kommunikatsioonivõrkude ühendamine“ lk 58.

Juhtsüsteem A-dec 334/335

Soovitatud tööriistad

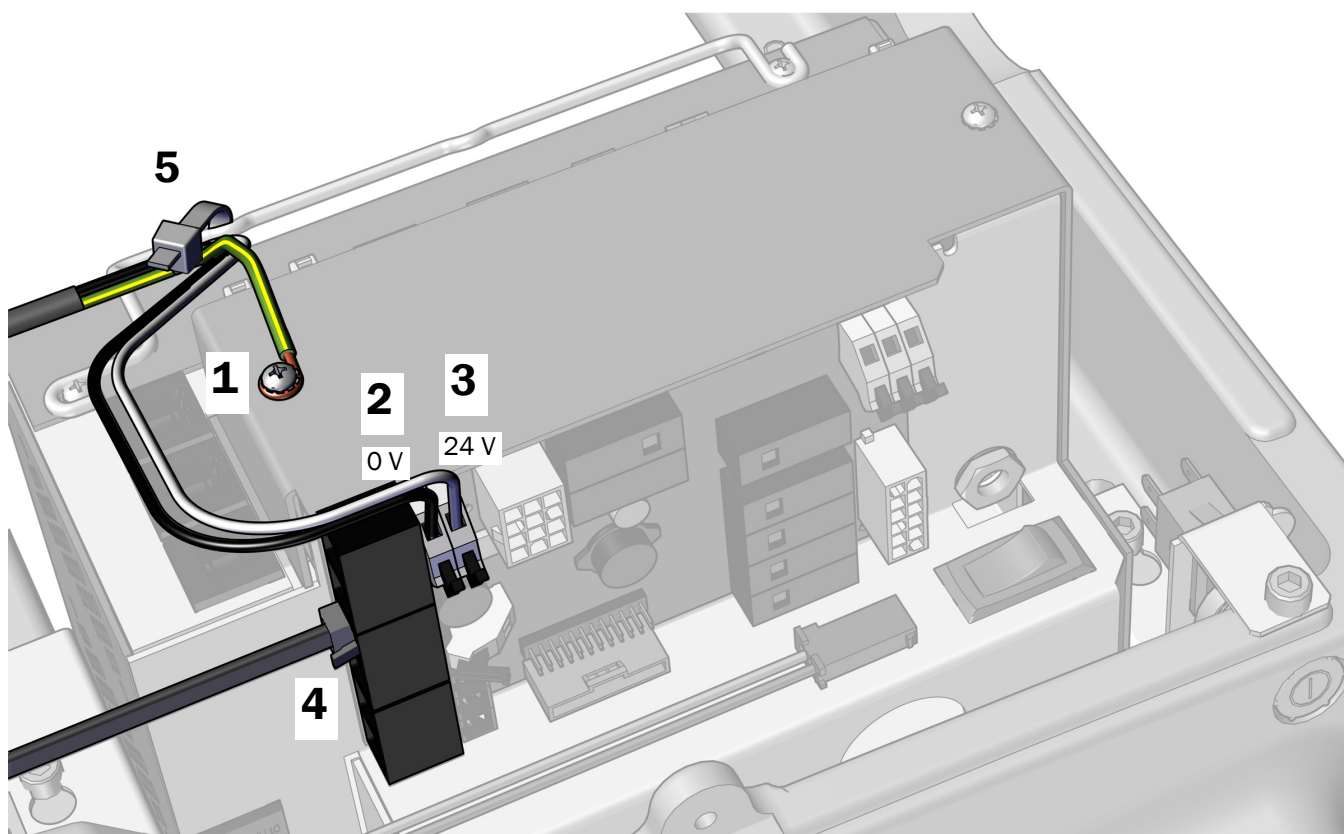
- Ristpeaga kruvikeeraja
- Lõiketangid

1. Ühendage juhtsüsteemi maandusjuhe.
2. Ühendage juhtsüsteemi kaabli must juhe 0 V konnektoriga.
3. Ühendage juhtsüsteemi kaabli hall juhe 24 V konnektoriga.



MÄRKUS Vajadusel saate ühe terminaliga ühendada rohkem kui ühe juhtme.

4. Ühendage andmejuhe üks kõik millisesse andmeporti.
5. Kui kõik süsteemi moodulite elektriühendused on loodud, kinnitage juhtmed toiteallika sanga külge.



Järgmine samm Jätkake jaotisega „Põrandakarbi tehniliste kommunikatsioonivõrkude ühendamine“ lk 58.

Juhtmete ja andmejuhtme ühendamise hambaravitooliga Cascade, Decade, Performer, Priority või muu tootja tooliga

Soovitatud tööriistad

- Ristpeaga kruvikeeraja
- Lõiketangid
- Juhtmekoorijad

Etapp 1.

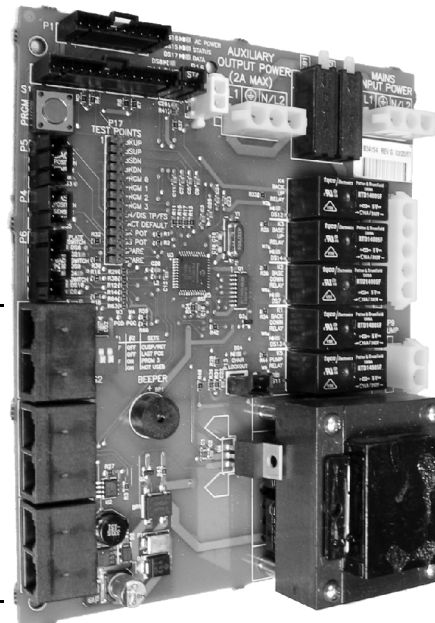
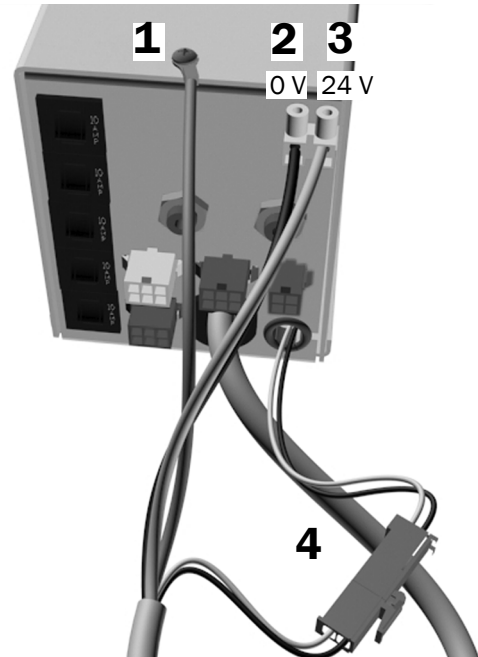


MÄRKUS Kasutage ainult A-dec 100, 110–120 või 220–240 V vahelduvvoolu ISLN-toiteallikat.

1. Maandusjuhtme ühendamiseks toiteallika ülaosa kruviga kasutage ristpeaga kruvikeerajat. Kui süsteem sisaldab lampi, kinnitage selle kruviga ka hambaravilambi rele trükkplaat.
2. Ühendage must juhe abimooduli 0 V ühendusega tooli trükkplaadil.
3. Ühendage hall juhe abimooduli 24 V ühendusega tooli trükkplaadil.
4. Ühendage kahepositsiooniline must konnektor toiteallika kahepositsioonilise musta 24 V vahelduvvoolu isoleeritud juhtmega.
5. Kui tool toetab DCSi funktsiooni, ühendage andmejuhe andmeporti tooli trükkplaadil. Trükkplaat asub tooli all.



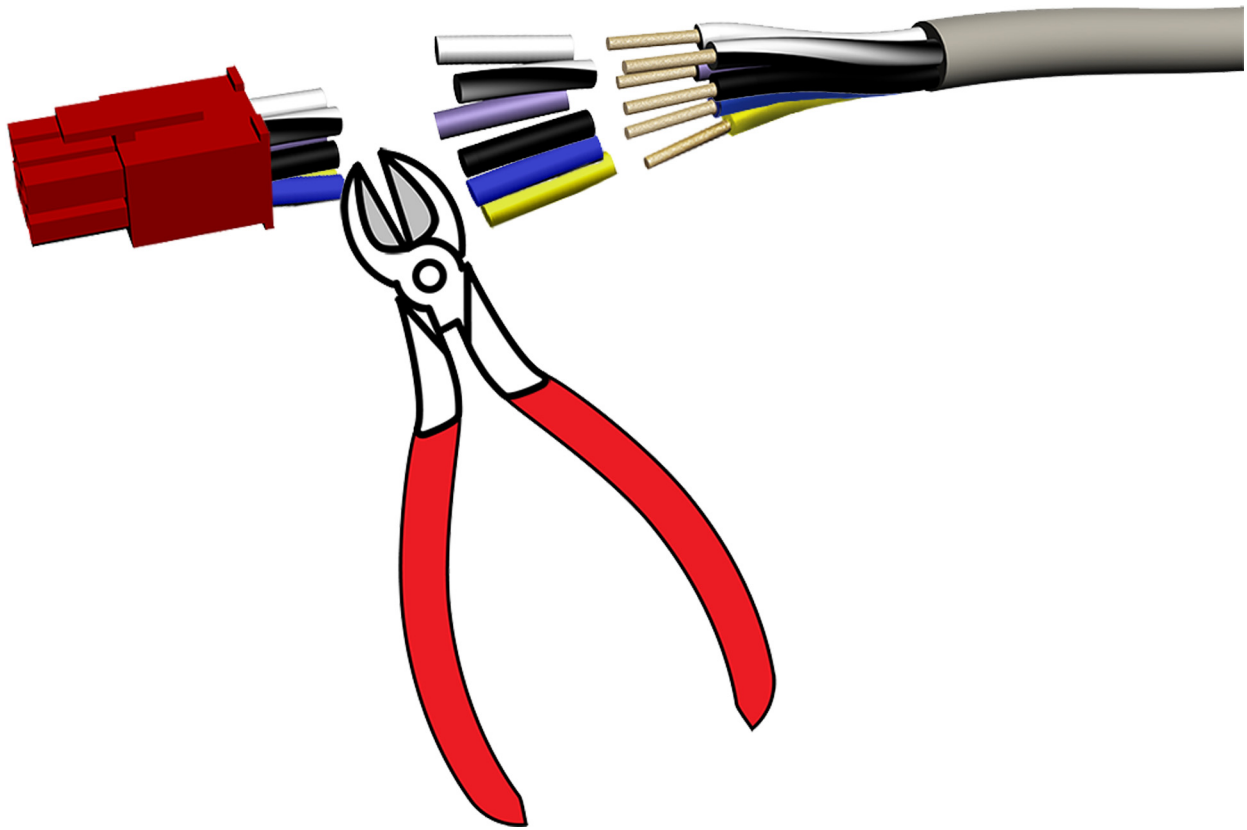
MÄRKUS A-deci süsteemid, mis ei toeta DCSi funktsioone, võivad olla uuendatavad. Teabe saamiseks võtke ühendust A-deci klienditeenindusega.



Andmeportid

Tooli trükkplaat andmeportidega

Etapp 2.



1 Lõigake punane konduktor ära.



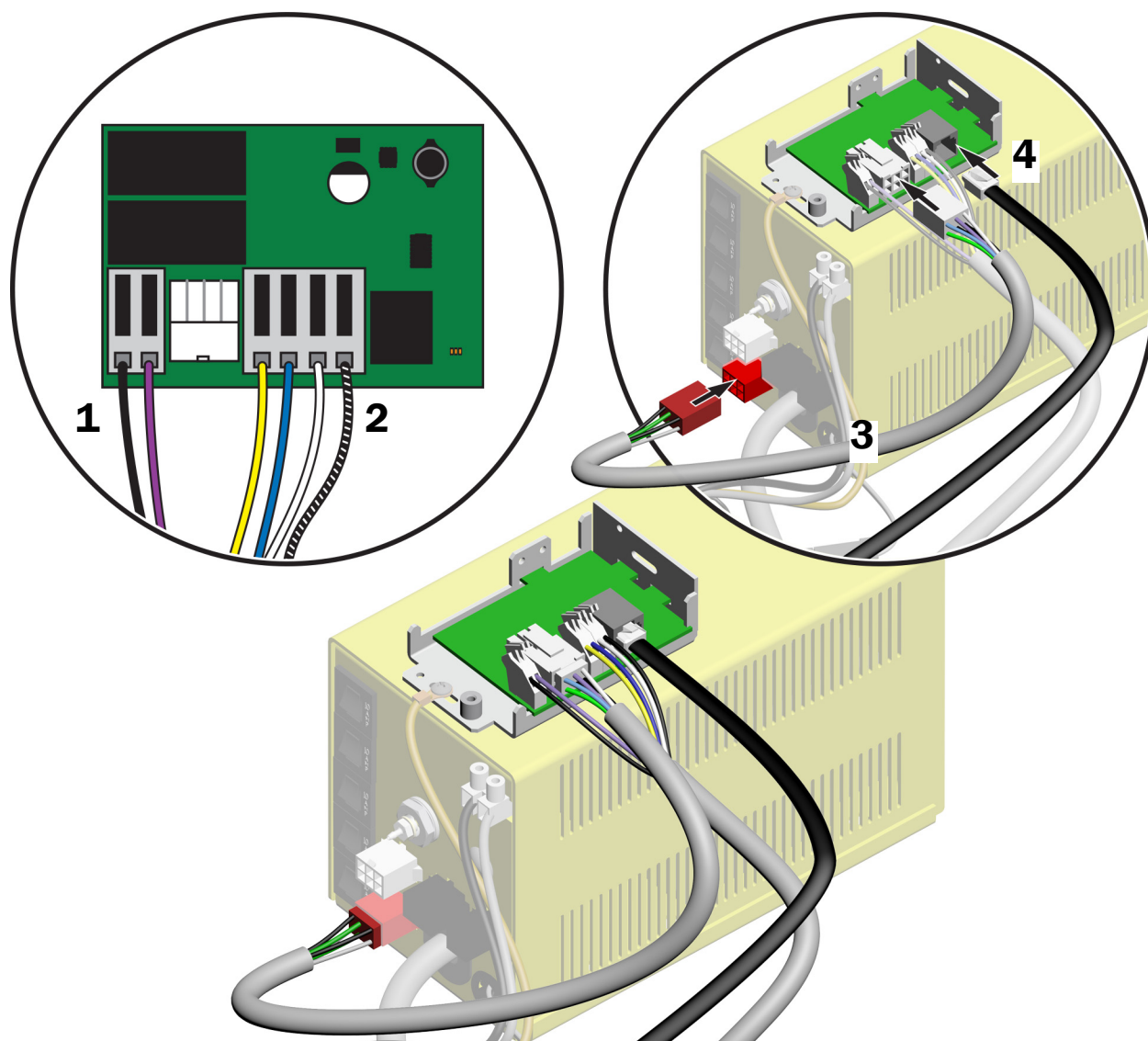
MÄRKUS Kui kaabel on liiga pikk, lõigake see õige pikkuseni.



ETTEVAATUST Vältimaks keerdunud südamikukiudude kahjustamist väliste kiudude tahtmatu eemaldamise tõttu, kasutage keerdunud südamikukiudude jaoks sobiva suurusega juhtmekoorijat.

2 Paljastage juhtmed 10 mm (3/8 tolli) ulatuses. Keerdunud traadid on 1,31 mm² (16 AWG).

Etapp 3.

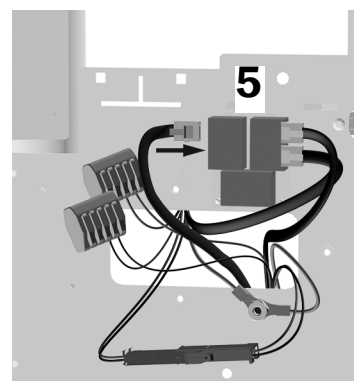


1. Ühendage must ja violetne juhe klemmiribaga J5.
2. Ühendage kollane, sinine, valge ja must/valge juhe klemmiribaga J6.
3. Ühendage komplekti kuuluv hambaravilambi kaabel.
4. Ühendage andmejuhe releepaadiga.



MÄRKUS See andmejuhe tuleb suunata ülejäänud voolikute ja juhtmetega läbi lõõtsvooliku.
Vt „Suunamine eemalolevasse pörandakarpi“ lk 39.

5. Abimoodulis ühendage andmejuhtme teine ots andmeporti.

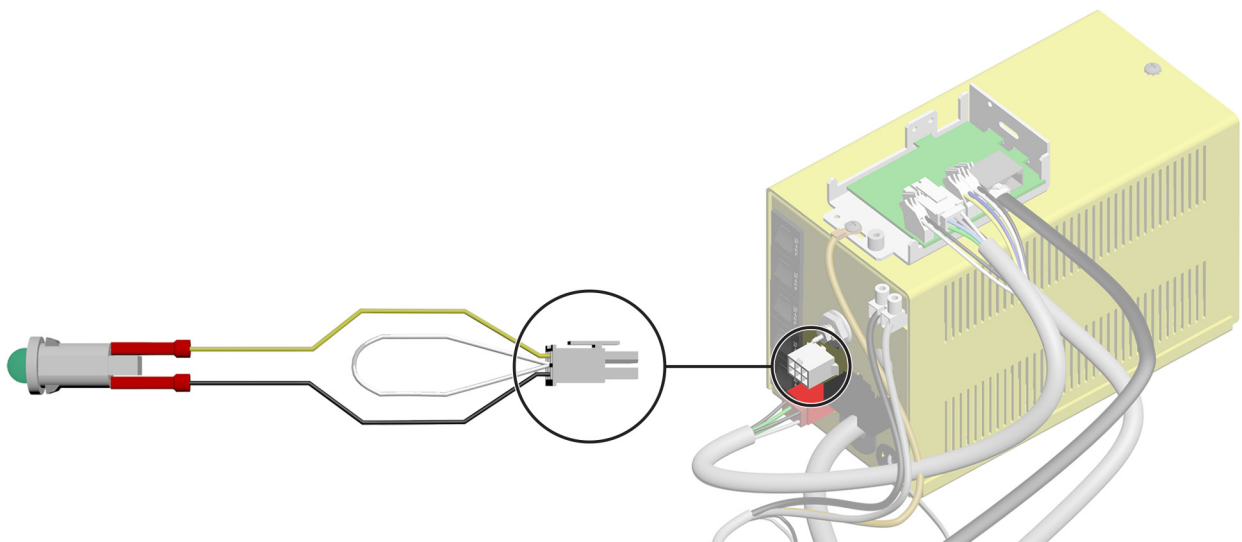


Etapp 4.



1 Ühendage must ja kollane juhe LED-indikaatorlambiga.

Etapp 5.



1 Ühendage indikaatorlambi kaabel toiteallikaga.

Põrandakarbi tehniliste kommunikatsioonivõrkude ühendamine

Looge süsteemi konfiguratsioonile vastavad ühendused.

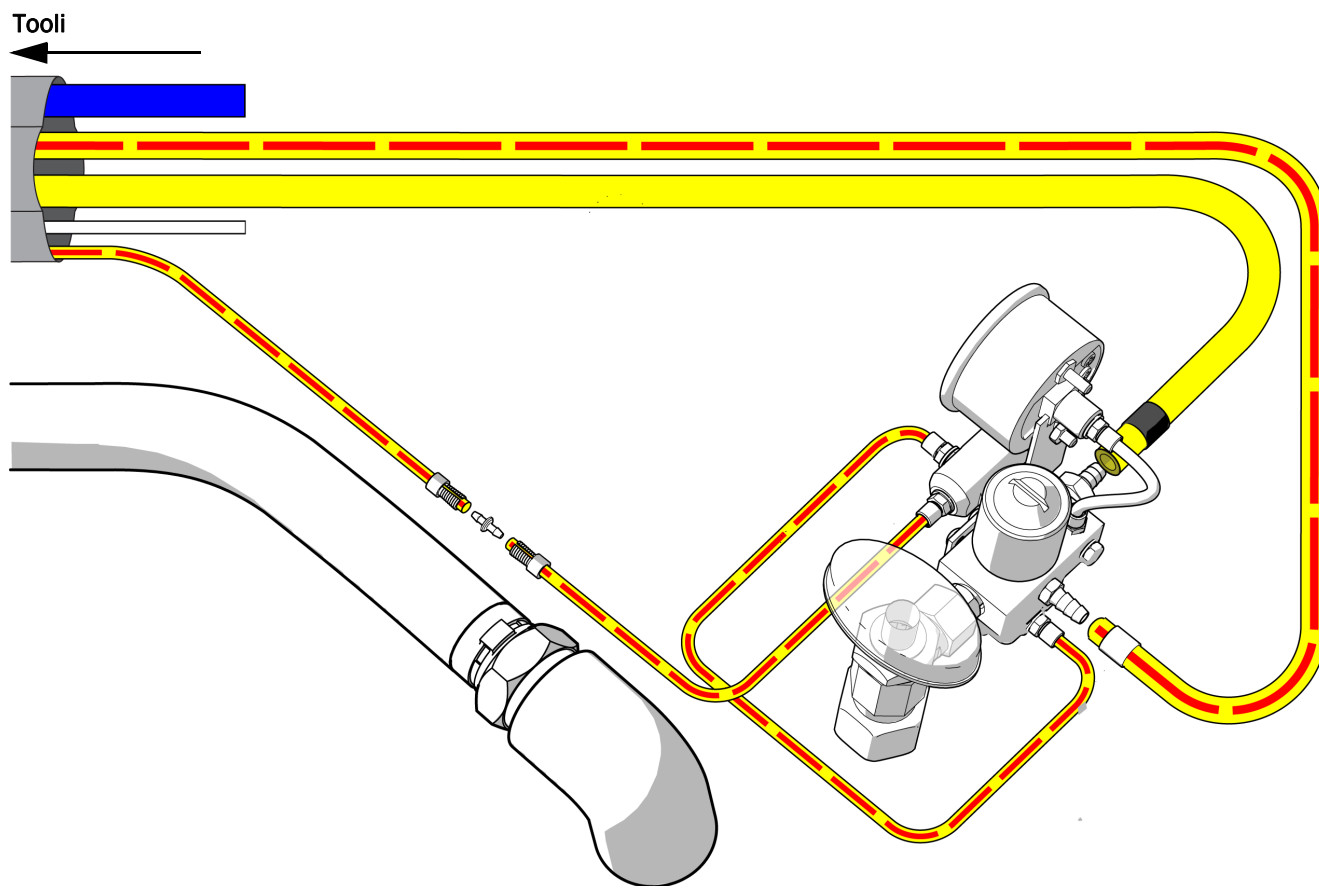
Ainult juhtsüsteemi ühendamine	58
Süsteemi ühendamine mitmete moodulitega	59

Ainult juhtsüsteemi ühendamine

Kasutage seda diagrammi, kui süsteem ei sisalda muid mooduleid peale juhtsüsteemi.

Soovitatud tööriistad

- Lõiketangid
- Hülsi lükkaja



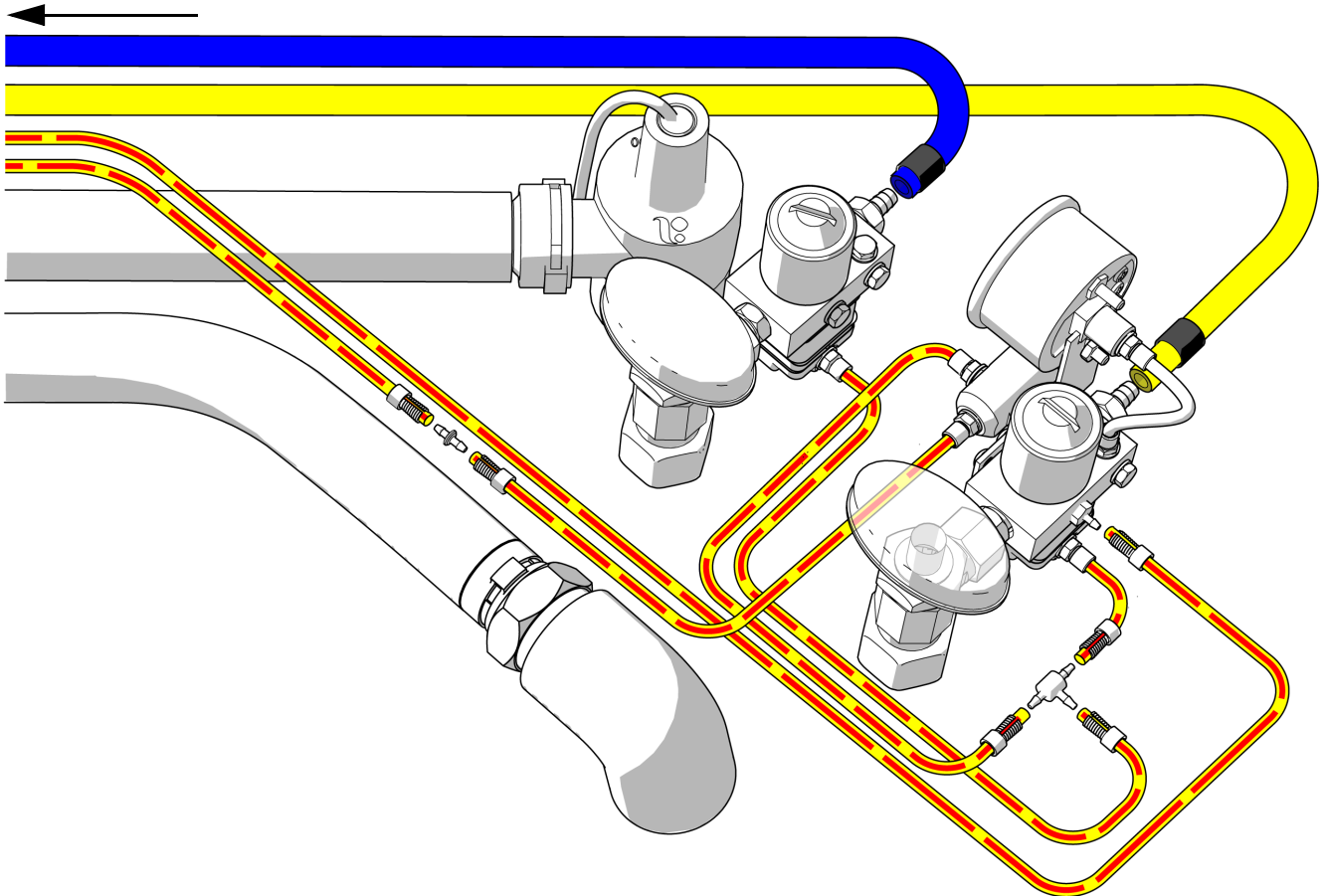
Süsteemi ühendamine mitmete moodulitega

Kasutage seda diagrammi, kui süsteem sisaldab muid mooduleid lisaks juhtsüsteemile.

Soovitatud tööriistad

- Lõiketangid
- Hülsi lükkaja

Tools



Niiskuse eemaldaja paigaldamine (valikuline)

Niiskuse eemaldaja paigaldamiseks järgige niiskuse eemaldaja komplekti kuuluvaid juhiseid.

Süsteemi ettevalmistamine

Veepudeli paigaldamine

Etapp 1.



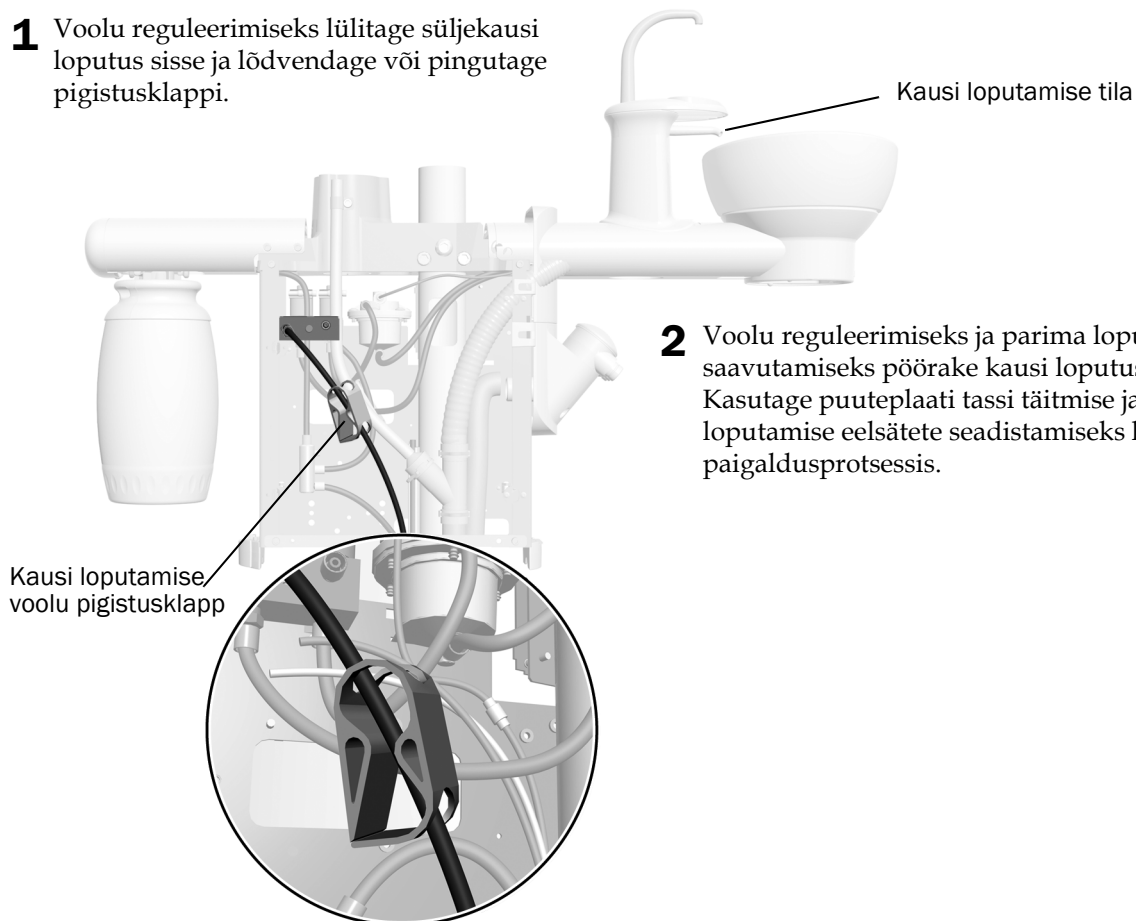
NB! A-dec soovib hambaravikabineti personalil teha enne süsteemi esmakordset kasutamist hambaraviüksuse veeliinidele šokktöötlus ja välja töötada kasutatava veeliini hooldusprogramm. Lisateavet vt *Veeliinide hooldusjuhend* (tootenr 85.0983.31) ja *A-deci iseseisva veesüsteemi kasutusjuhend* (tootenr 86.0609.31).



- 1** Kandke mahuti rõngastihendile A-deci silikoonmääret.
- 2** Lükake veepudel üles veepudeli pessa ja keerake seda paremale.

Reguleerige süljekaasi loputamisjooa sätteid

- 1** Voolu reguleerimiseks lülitage süljekaasi loputus sisse ja lödvendage või pingutage pigistusklaapi.



- 2** Voolu reguleerimiseks ja parima loputustoimingu saavutamiseks pöörake kausi loputustila. Kasutage puuteplaati tassi täitmise ja kausi loputamise eelsätete seadistamiseks hilisemas paigaldusprotsessis.

Süsteemi reguleerimine

Süsteemi moodulite reguleerimise juhiste saamiseks vaadake seadmega kaasasolevaid paigaldusjuhendeid.

Süsteemi loodimine

Läbige süsteemi loodimiseks järgmine jaotis. Süsteemi loodimine hoiab ära moodulite iseeneseliku liikumise ja instrumentide alusel veeremise.



MÄRKUS Süsteemi edukaks loodimiseks on oluline täita järgmised jaotised nende esitamise järjekorras.

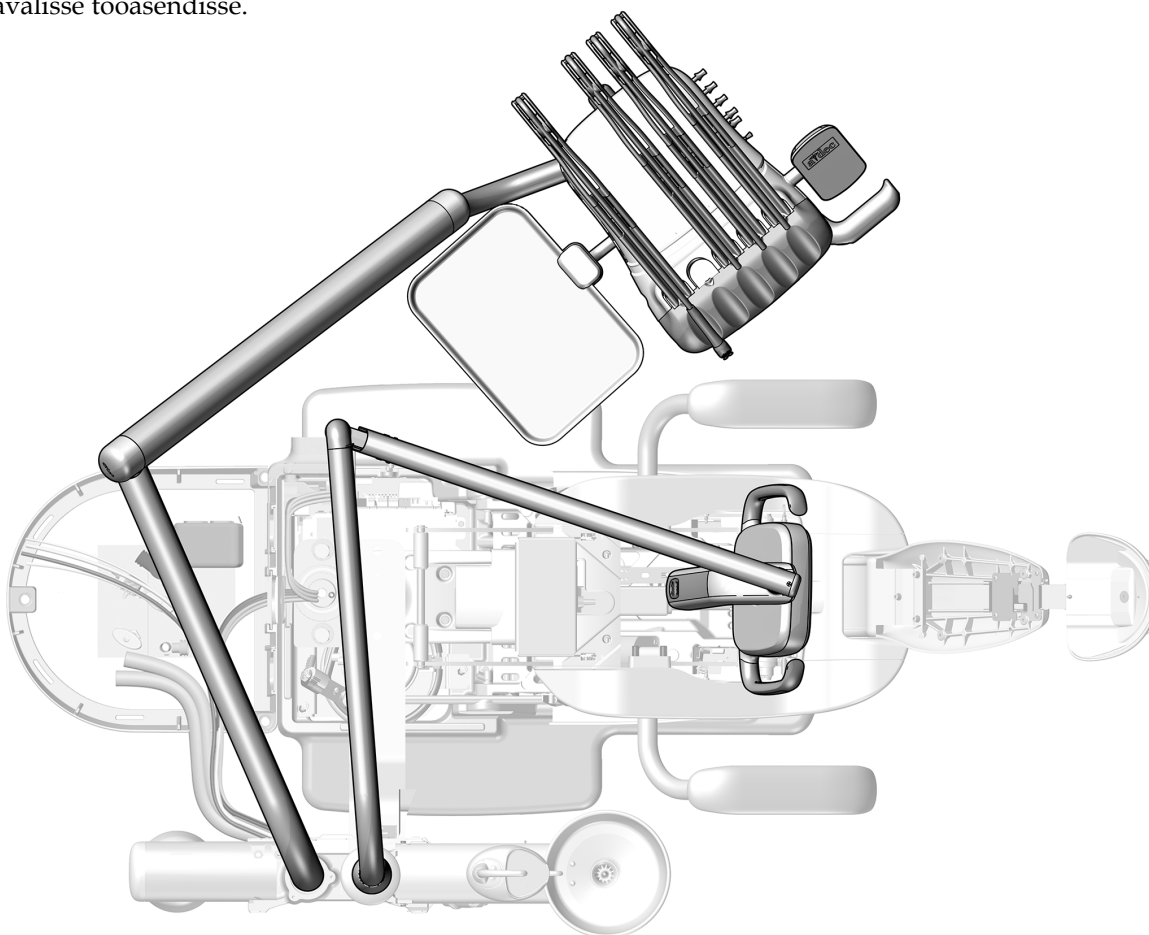
Abimooduli loodimine

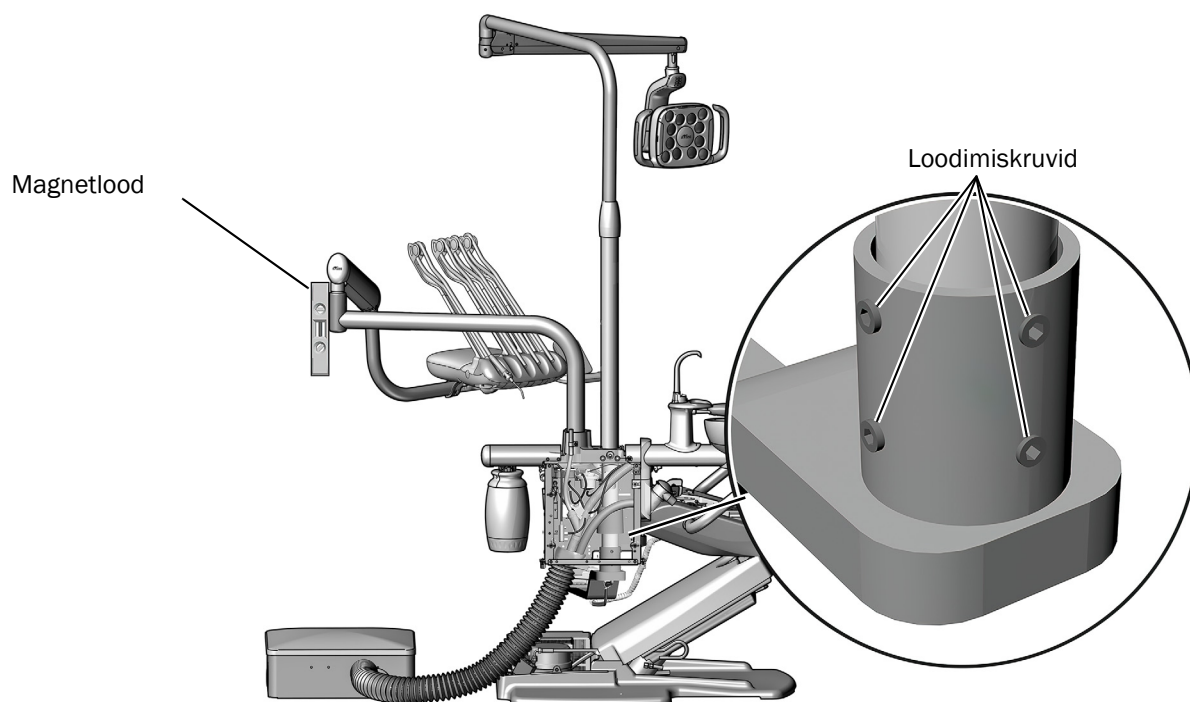
Soovitatud tööriistad

- Magnetlood
- 3/16-tolline kuuskantvõti

Etapp 1.

- 1** Seadke tool, kontrollpea ja hambaravilamp arsti jaoks tavalisse tööasendisse.



Etapp 2.

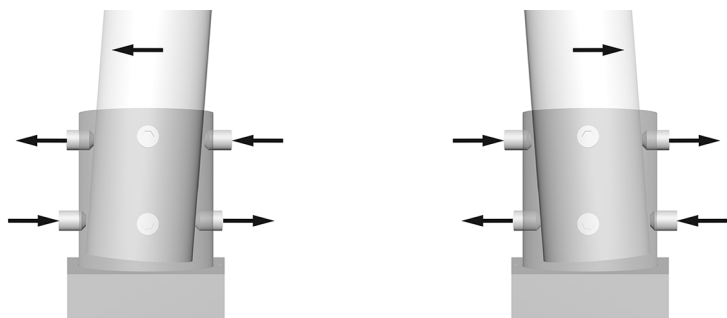
- 1 Asetage magnetlood vertikaalselt juhtsüsteemi jäiga õla nukile. Loodimiseks reguleerige loodimiskruvisid posti aluse kinnituskohas



NÕUANNE Vajadusel kasutage loodi paigal hoidmiseks teipi.

Etapp 3.

- 1 Posti kalde muutmiseks reguleerige vastakuti jäävaid loodimiskruvisid kinnituse üla- ja alaosas. See, milliseid kruvisid rohkem kinni või lahti keerata, sõltub kaldesuunast, mida soovite korrigeerida. Keerake loodimiskruvisid rohkem kinni ja lahti paarikaupa



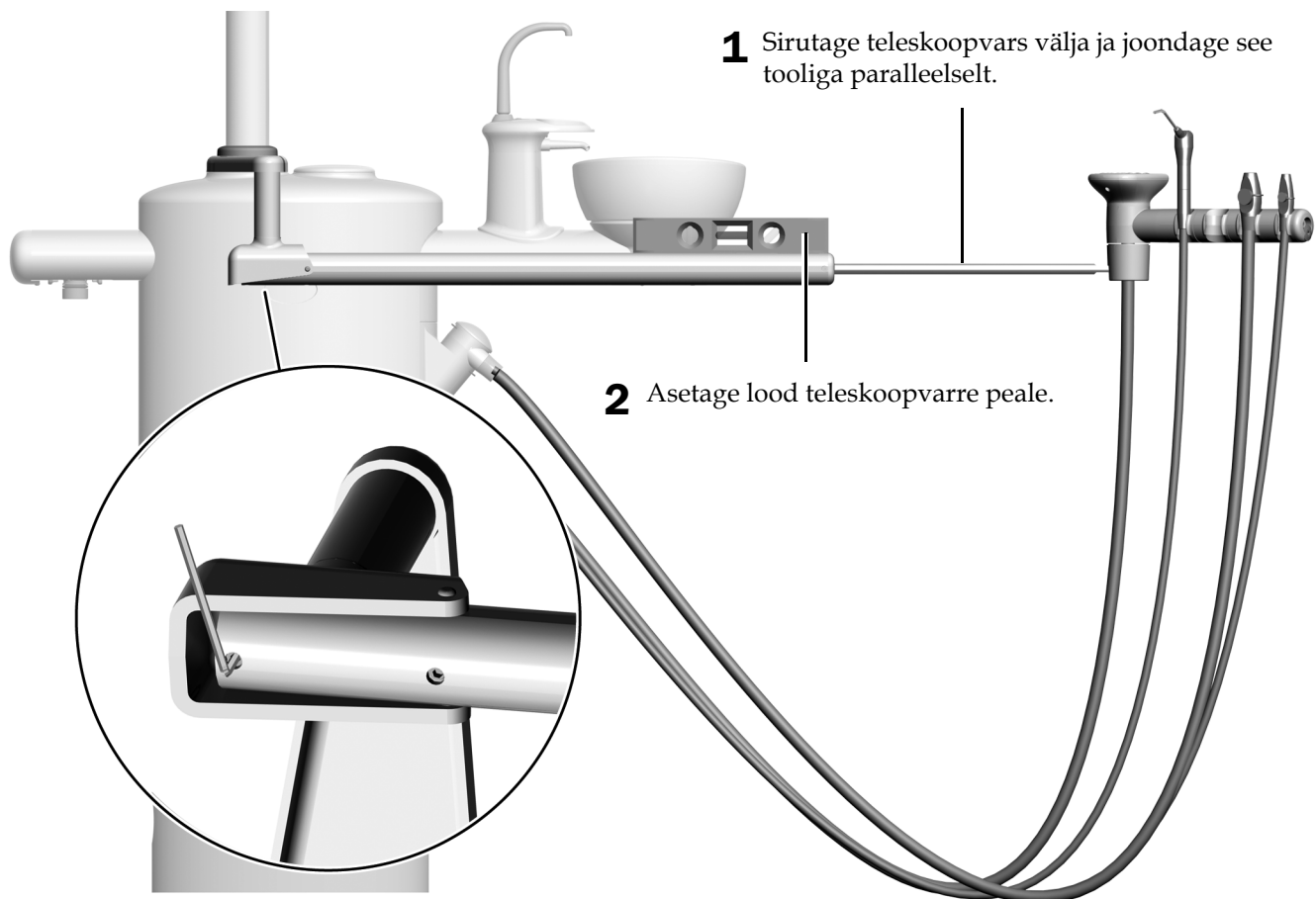
- 2 Reguleerige kõiki kaheksat loodimiskruvi ümber kinnituse, kuni post on loodis ja juhtsüsteem ei liigu iseeneseslikult.

Assistendi instrumentide teleskoopvarre loodimine

Soovitatud tööriist

- 1/8-tolline kuuskantvõti

Etapp 1.



- 3** Kasutage varre loodimiseks kuuskantvõtit.

Juhtsüsteemi loodimine

Soovitatud tööriistad

- 5/32-tolline kuuskantvõti
- Lood

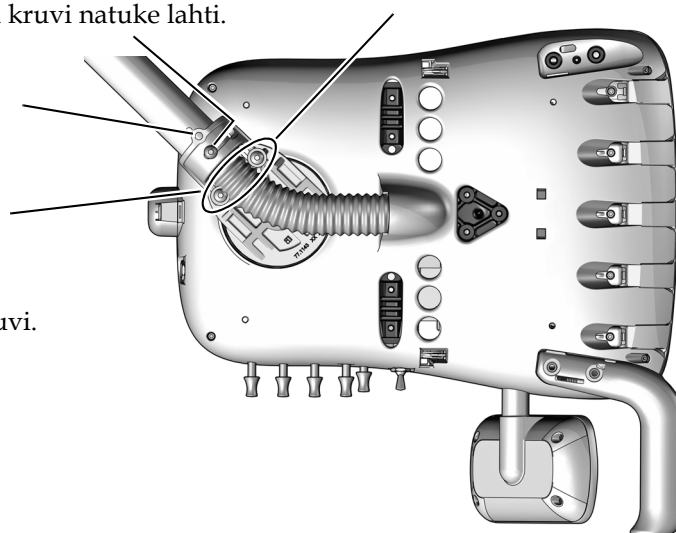
Etapp 1.



- 1** Kui juhtimispea on tavalises tööasendis, pöörake seda nii, et see oleks otse liigendist väljapoole.
- 2** Asetage lood alusehoidiku või juhtimispea peale.

Etapp 2.

- 1** Keerake loodimiskruvid natuke lahti.
- 2** Keerake nõõppeaga kruvi natuke lahti.
- 3** Loodige esi- ja tagakülj samale tasapinnale.
- 4** Loodige küljed samale tasapinnale.
- 5** Pingutage nõõppeaga kruvi.



Puutejuhtimise toimingud

Vaadake jaotist, mis vastab teie süsteemi puutejuhtimise liidesele.

Süljekaasi juhtimine juhtpuldiga CP5i/CP5	66
Süljekaasi juhtimine mudeli A-dec 300 Deluxe/Standard puuteplaadiga	67
Paigaldatud moodulite juhtimine	68



MÄRKUS Puutejuhtimise sümbolid ja ikoonid on ettevõtte A-dec, Inc. intellektuaalne omand.

Süljekaasi juhtimine juhtpuldiga CP5i/CP5



Puutekraani ja juhtpuldi kasutamise juhised leiate dokumendist *Ettevõtte A-dec puutekraanid ja juhtpuldid – kasutusjuhised* (tootenr 86.0857.31) aadressilt a-dec.com/touchscreen-manual.



Ühenduvusfunktsioonide seadistamise juhised leiate dokumendist *A-dec+™ – kasutusjuhised* (tootenr 86.1030.31) aadressilt a-dec.com/connectivity-manual.



Süljekaasi juhtimine mudeli A-dec 300 Deluxe/Standard puuteplaadiga







MÄRKUS Puutejuhtimise sümbolid ja ikoonid on ettevõtte A-dec, Inc. intellektuaalne omand.



Näidatud on mudeli Standard puuteplaat

Tassi täitmise ja kausi loputuse sisse ja välja lülitamine


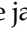
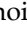
Kasutage tassi täitmise ja kausi loputamise funktsioonide juhtimiseks puuteplaadi ikooni või süljekaasi nuppe.

Ikoon/funktsioon	Toimingud/valikud
Tassi täitmine Puuteplaat  Süljekaass 	Reguleerib vee voolu süljekaasist tassi. <ul style="list-style-type: none"> Ajastatud toimingu tegemiseks vajutage üks kord. Tehase eelseadistus on 2,5-sekundiline täitmine. Vajutage ja hoidke manuaalseks kasutamiseks.
Kausi loputus Puuteplaat  Süljekaass 	Laseb loputusvee süljekaussi. <ul style="list-style-type: none"> Ajastatud toimingu tegemiseks vajutage. Tehase eelseadistus on 30-sekundiline loputamine. Pideva voolu jaoks vajutage kaks korda, seejärel vajutage üks kord voolu peatamiseks. Vajutage ja hoidke manuaalseks kasutamiseks. Voolu peatamiseks vabastage.





Tassi täitmise ja kausi loputuse aja kohandamine

Tassi täitmise ja kausi loputuse aega saab kohandada süljekaasi puuteplaadilt.

Aja kohandamine puuteplaadilt

- Vajutage ja hoidke puuteplaadil . Vabastage, kui kuulete ühte piiksu.
- Viie sekundi jooksul vajutage ja hoidke  või  soovitud kestuse saamiseks.
- Kolm piiksu annavad märku, et uus säte on salvestatud.

Aja kohandamine süljekaasilt

- Vajutage ja hoidke  ja  tassi täitmise tila all. Vabastage, kui kuulete ühte piiksu.
- Viie sekundi jooksul vajutage ja hoidke  või  soovitud kestuse saamiseks.
- Kolm piiksu annavad märku, et uus säte on salvestatud.

Paigaldatud moodulite juhtimine

Süsteemi moodulite puutejuhtimise sätete kohta juhiste saamiseks vaadake seadmega kaasasolevaid paigaldusjuhendeid.

Süsteemi testimine

Kui olete abimooduli ja moodulite paigaldamise lõpetanud, kasutage süsteemi testimiseks järgmist kontrollnimekirja.

Tehnilised kommunikatsioonivõrgud

- Reguleeritud õhurõhk on 552 kPa (80 psi).
- Põrandakarbis ei ole vee- ja õhulekkeid.
- Voolikud ja ühendused ei ole murdunud ja neil pole õhu- ja veelekked.
- Liigsed voolikud ja juhtmed keeratakse kokku ja hoitakse liikuvatest osadest eemal.

Assistendi instrumendid, süljekauss ja tassi täitmine

- Vaakum/aspireerimine on seatud järgmistele spetsifikatsioonidele.
 - **Märg vaakum:** 34 ± 7 kPa (10 ± 2 tolli Hg), 255 sl/min (9 SCFM) miinimum;
 - **Kuiv/poolkuiv vaakum:** $16 \pm 3,5$ kPa ($4,5 \pm 1$ tolli Hg), 340 sl/min (12 SCFM) miinimum.
- Õhu- ja veesüstla nupud töötavad sujuvalt
- HVE ja süljeimuri klapid liiguvad vabalt
- Tassi täitmise aeg on õigesti seadistatud
- Süljekaasi vool loputab tõhusalt kausi, kauss tühjeneb õigesti
- Süljekaasi ventilatsioonivooliku ots on abimooduli raamist 13 mm (1/2 tolli) kõrgemal
- Süljekaasi ja käetoe vahel on 29 mm (1-1/8 tolli) vaba ruum

Lisamoodulid

Lisamoodulite testimise kontrollnimekirjad leiate seadmega kaasasolevatest paigaldusjuhenditest.

Katete paigaldamine



HOIATUS Elektrilöögi oht. Olge katte eemaldamisel ja paigaldamisel ettevaatlik, et vältida juhtmete või voolikute kahjustamist. Kontrollige pärast paigaldamist, kas katted on korralikult kinni.



MÄRKUS Reguleerige ja testige süsteemi enne katete paigaldamist.

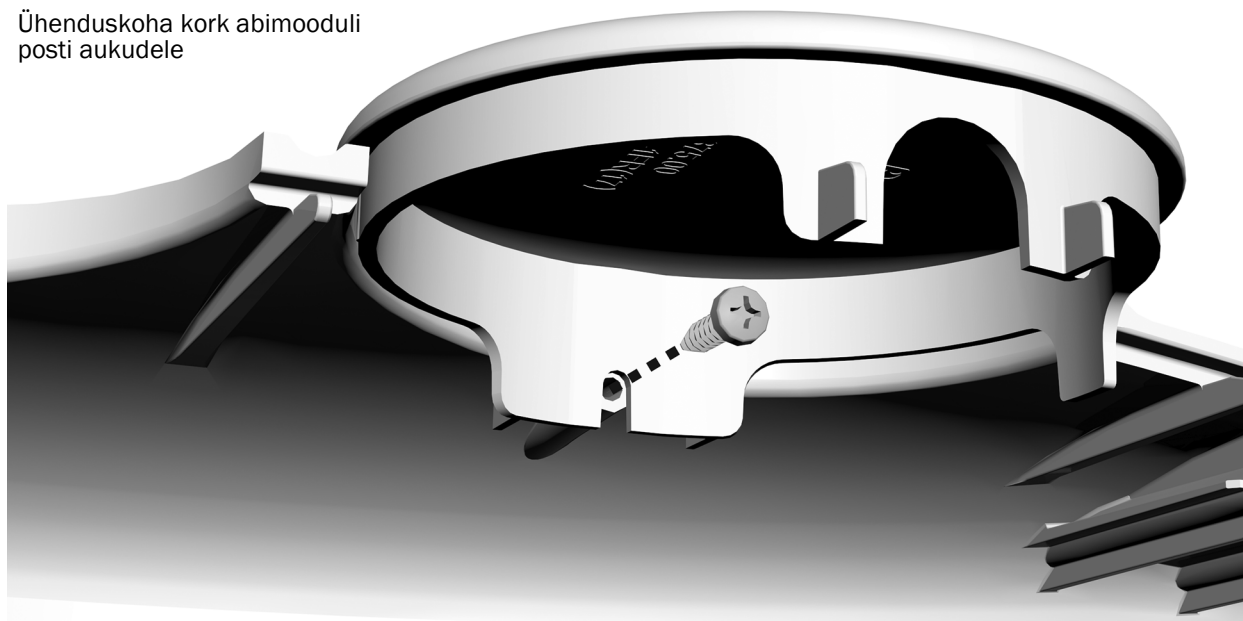
Ühenduskoha korkide paigaldamine

Kui süsteemil pole juhtsüsteemi, hambaravilampi või monitori, paigaldage nende moodulite postiaukude katmiseks ühenduskoha korgid.

Soovitatud tööriist

- Ristpeaga kruvikeeraja

Ühenduskoha kork abimooduli posti aukudele



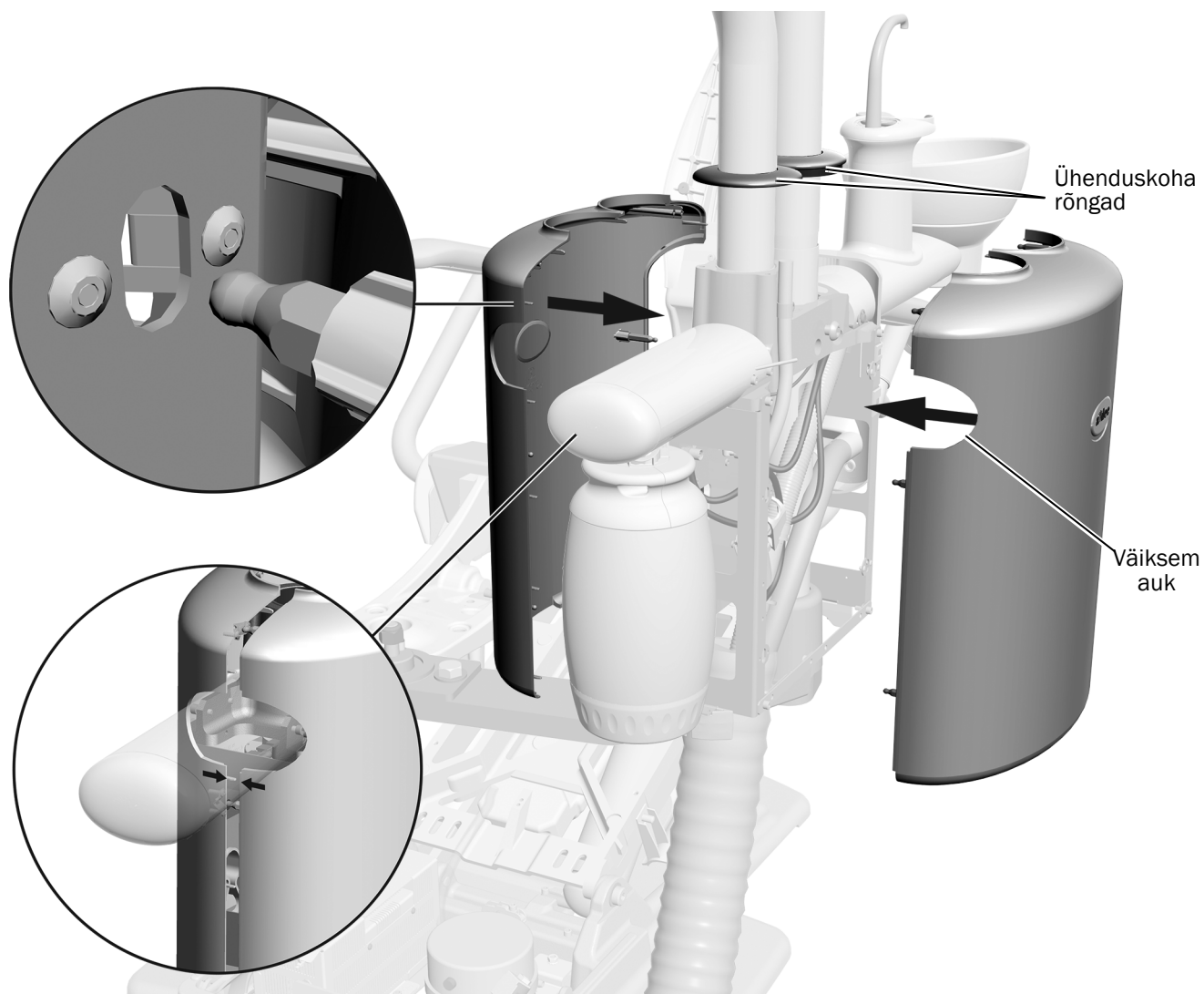
- **Abimooduli posti augud:** kasutage ristpeaga kruvikeerajat ja 6-19 x 1,2-tollist kruvi, et kinnitada ühenduskoha kork abimooduli kaanele, millel pole vooskeemi.
- **Keskmine post:** kui süsteemil on keskmisele postile paigaldatud monitor, kuid see ei sisalda hambaravilampi, lükake ühenduskoha kork keskmise posti otsa.
- **Assistendi instrumentide rumm:** kui süsteem sisaldab teleskoopvarrele paigaldatud assistendi instrumente, kuid ei sisalda juhtsüsteemi, suruge ühenduskoha kork rummu ülaosale.



Keskmise posti ja assistendi instrumentide rummu ühenduskoha kork

Abimooduli katete paigaldamine

1 Lükake posti ühenduskoha rõngad üles.



2 Suunake katted abimooduli õigetele külgedele. Väiksem auk serval on suunatud tooli jalaosa poole.

3 Sisestage katete väikesed tihvtid abimooduli raami aukudesse ja ühe kaane suuremad tihvtid teise kaane konnektoritesse.

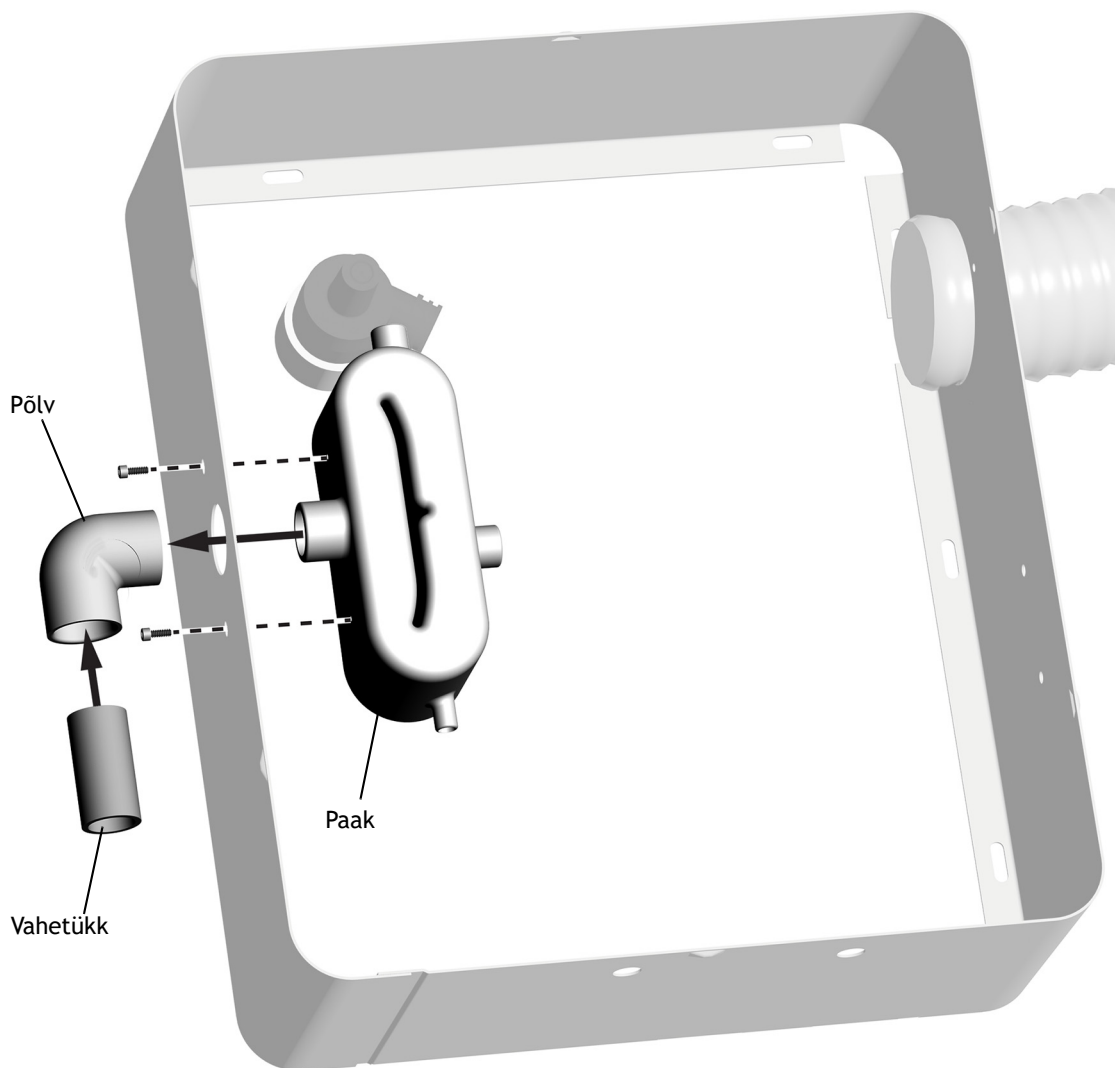
4 Lükake ühenduskoha rõngad alla.

Lisa A. Õhu vaakumsüsteemi (AVS) ühendamine

AVS paagi ja äravooluvoolikute paigaldamine

Soovitatud tööriist

- 5/64-tolline kuuskantvõti



1. Sisestage õhu väljalasketoru läbi põrandakarbi küljel oleva 32 mm (1,25 tolli) ava.
2. Kasutage paagi põrandakarbi külge kinnitamiseks kuuskantvõtit ja kahte 3/8-tollise kuuskantauguga kruvi.
3. Kinnitage põlv õhu väljalaskeava külge.
4. Sisestage vahetükk põlve.

AVSi voolikute ühendamine

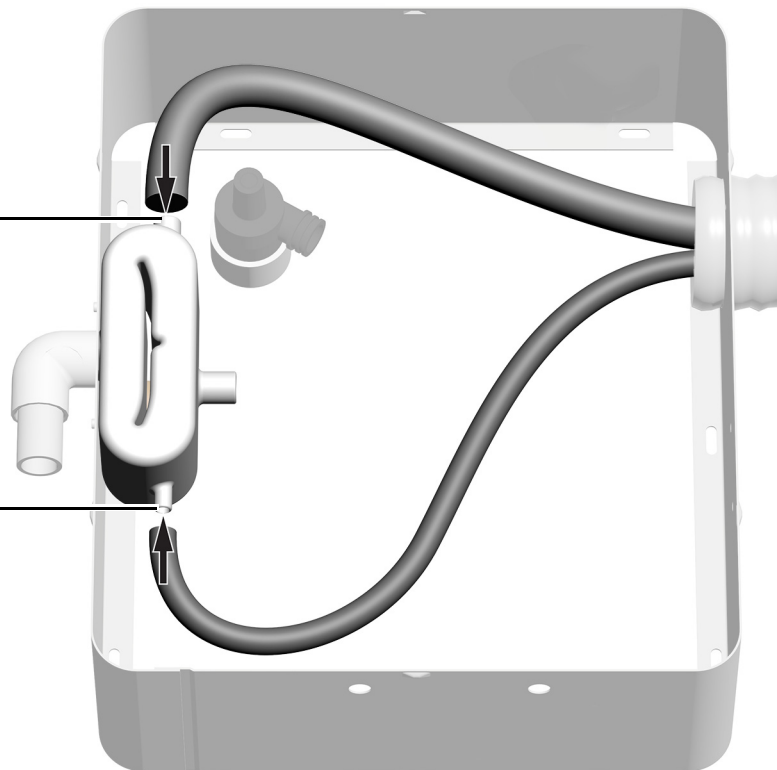
Soovitatud tööriistad

- Lõiketangid
- 1/4-tolline kombineeritud mutrivõti

Etapp 1.

1 Sisestage HVE voolik HVE sisendisse.

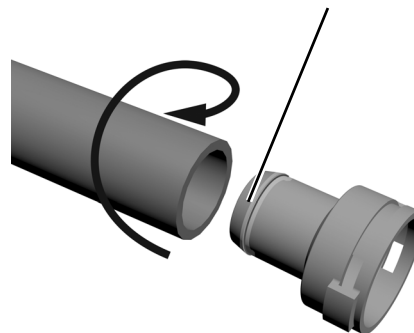
2 Sisestage süljeimuri voolik süljeimuri sisendisse.



Etapp 2.

1 Eemaldage adapter Y-konnektori ülemiselt otsalt ja kandke Loctite® 411™ selle äärelle.

2 Kasutage keeravat liigutust, et suruda 20 mm voolik adapterile. 20 mm voolik kuulub komplekti.



Etapp 4.



- 1** Kasutage 1/4-tollist kombineeritud mutrivõtit, et asendada üks õhufiltri/regulaatori pistikutest 5/16-tollise sälguga.
- 2** Ühendage abimoodulist tulev kollane voolik õhu filtri/reguleerija sälguga.

Normatiivne teave ja garantii

Vajaliku normatiivse teabe ja ettevõtte A-dec garantii leiате dokumendist *Normatiivne teave, spetsifikatsioonid ja garantii* (tootenr 86.0221.31), mis on saadaval lehekülje www.a-dec.com jaotises Ressursikeskus.



Selleks, et see dokument kiirelt veebist leida, skannige, puudutage või klõpsake seda ruutkoodi, mis viib aadressile a-dec.com/regulatory-guide.

Loctite ja Loctite 411 on ettevõtte Henkel IP & Holding GmbH registreeritud kaubamärgid Ameerika Ühendriikides ning võivad olla kaubamärgid või registreeritud kaubamärgid teistes riikides. Kõik siin nimetatud teised kaubamärgid on USAs ettevõtte A-dec, Inc. registreeritud kaubamärgid või kaubamärgid ning võivad olla kaubamärgid või registreeritud kaubamärgid ka teistes riikides.



Ettevõtte A-dec peakorter

2601 Crestview Drive
Newberg, OR 97132 USA
Tel: 1 800 547 1883 USAs/Kanadas
Tel: +1 503 538 7478 väljaspool USAd/Kanadat
www.a-dec.com

A-dec, Inc. ei anna selle dokumendi sisule mingit garantiid, sh (kuid mitte ainult) müügilõplikkuse kaudne garantii või kindlaks eesmärgiks sobivuse garantii.