

Центр технической поддержки A-dec 362

РУКОВОДСТВО ПО УСТАНОВКЕ



Содержание

| | |
|---|----|
| Установка центрального опорного блока | 4 |
| Установка рабочего места ассистента A-dec 352 или 353 | 11 |
| Установка рабочего места ассистента A-dec 334 или 335 | 18 |
| Установка стоматологического светильника A-dec 571 ... | 26 |
| Установка панели монитора | 27 |
| Установка дистанционной напольной распределительной коробки | 30 |
| Прокладка коммуникаций ... | 31 |
| Подключение трубки центрального опорного блока | 41 |
| Подключение проводов центрального опорного блока и стоматологического светильника | 43 |
| Подключение коммуникаций напольной коробки | 52 |
| Подготовка системы | 54 |
| Настройки сенсорной панели | 67 |
| Тестирование системы ... | 76 |
| Выравнивание системы ... | 77 |
| Установка крышек | 81 |
| Приложение А. Подключение воздушно-вакуумной системы (AVS) | 84 |



Центральный опорный блок A-dec 362 на стоматологическом кресле A-dec 311

Перед началом



ПРИМЕЧАНИЕ. Информация, которую необходимо знать для успешной и безопасной установки, оформлена в данной инструкции в виде таких затененных блоков.



ПРОЧИТЕ ДАННУЮ ИНФОРМАЦИЮ! Стоматологическое кресло должно быть прикреплено к полу перед началом процедур. Если кресло не прикреплено, см. инструкции по прикреплению в инструкции по установке, поставляемой с креслом.



ВНИМАНИЕ! Снимая или надевая крышки, следите за тем, чтобы не повредить проводку или трубки. Установив крышки на место, убедитесь, что они надежно закреплены.

Центральный опорный блок A-dec 362 может быть установлен с любой стороны кресла. Данные процедуры описывают процесс установки для врача-правши.

Убедитесь, что стоматологическое кресло поддерживает установку центрального опорного блока A-dec 362



ПРЕДУПРЕЖДЕНИЕ. Центральный опорный блок A-dec 362 может быть установлен на большинстве стоматологических кресел, которые поддерживают установку крепления для стойки. Чтобы проверить, поддерживает ли кресло установку центрального опорного блока A-dec 362, выполните одно из следующих действий.

- **Кресла A-dec** — обратитесь в отдел сервисного обслуживания клиентов A-dec.
- **Кресла других производителей** — обратитесь к производителю, чтобы уточнить, способно ли кресло выдерживать рабочую нагрузку, описанную в следующей таблице.

Чтобы рассчитать рабочую нагрузку для системы, прибавьте значения массы модулей к значениям конфигурации системы. Система должна выдерживать итоговый вес и момент.

| Модуль оборудования | Вес | Момент |
|--|----------------------|-----------------------------|
| Центральный опорный блок A-dec 362 с бутылкой для воды | 16,5 кг (36,3 фунта) | Неприменимо |
| Рабочее место врача A-dec 334/335 со столиком | 22,1 кг (48,7 фунта) | 293 Н · м (215,7 фут-фунта) |
| Рабочее место ассистента A-dec 352/353 | 8,5 кг (18,6 фунта) | 103 Н · м (75,7 фут-фунта) |
| Стоматологический светильник A-dec 571/571L | 9,6 кг (21,1 фунта) | 63,5 Н · м (46,8 фут-фунта) |
| Панель монитора A-dec 482 с монитором | 16,7 кг (36,7 фунта) | 64,7 Н · м (47,7 фут-фунта) |

Например, если в комплектацию системы входит рабочее место врача и стоматологический светильник, система должна выдерживать вес 48,2 кг (106,1 фунта) и момент 356,5 Н · м (262,5 фут-фунта).

| | Вес | Момент |
|------------------------------|------------------------------|--------------------------------------|
| Центральный опорный блок | 16,5 кг (36,3 фунта) | 0 |
| Рабочее место врача | 22,1 кг (48,7 фунта) | 293 Н · м (215,7 фут-фунта) |
| Стоматологический светильник | 9,6 кг (21,1 фунта) | 63,5 Н · м (46,8 фут-фунта) |
| Рабочая нагрузка | 48,2 кг (106,1 фунта) | 356,5 Н · м (262,5 фут-фунта) |

Рекомендованные инструменты

Для установки необходимы следующие инструменты

| | |
|------------------------------------|----------------------|
| Комплект шестигранных ключей | Магнитный уровень |
| Тарированный ключ с насадкой 5/16" | Толкатель втулки |
| Комбинированный гаечный ключ 3/8" | Косые острогубцы |
| Комбинированные ключи 1/4" и 1/2" | Крестовая отвертка |
| Инструмент для зачистки проводов | Стандартная отвертка |
| Муфта и храповик 5/16" | Вольтметр |

Установка адаптерного кронштейна



ПРОЧИТЕ ДАННУЮ ИНФОРМАЦИЮ! Перед выполнением этих процедур установите на кресле адаптерный кронштейн для системы с креплением для стойки. Инструкции по установке поставляются вместе с адаптерными кронштейнами A-dec.

Порядок установки

Модули для установки центрального опорного блока A-dec 362 изображены ниже. Некоторые режимы установки не требуют всех модулей, описанных в данном документе.

1. Решите, какие модули вы будете устанавливать на центральный опорный блок.
2. Воспользуйтесь указаниями раздела «Порядок установки» для определения последовательности установки необходимых вам модулей.



ПРИМЕЧАНИЕ. Коробка каждого модуля содержит все детали, необходимые для его установки.

1



Центральный опорный блок

2



Рабочее место ассистента

3



Рабочее место врача

4



Стоматологический

Установка центрального опорного блока

Рекомендованные инструменты

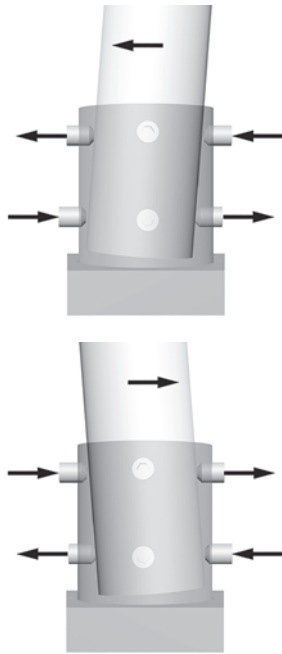
- Шестигранные ключи 1/8", 5/32" и 3/16".
- Тарированный ключ с шестигранным наконечником на 5/16".
- Магнитный уровень.
- Косые острогубцы.

Задача 1



- 1** Поместите стойку центрального опорного блока в адаптерный кронштейн. Поверните прямоугольное отверстие вправо относительно себя, когда вы стоите лицом к основанию кресла.

Задача 2

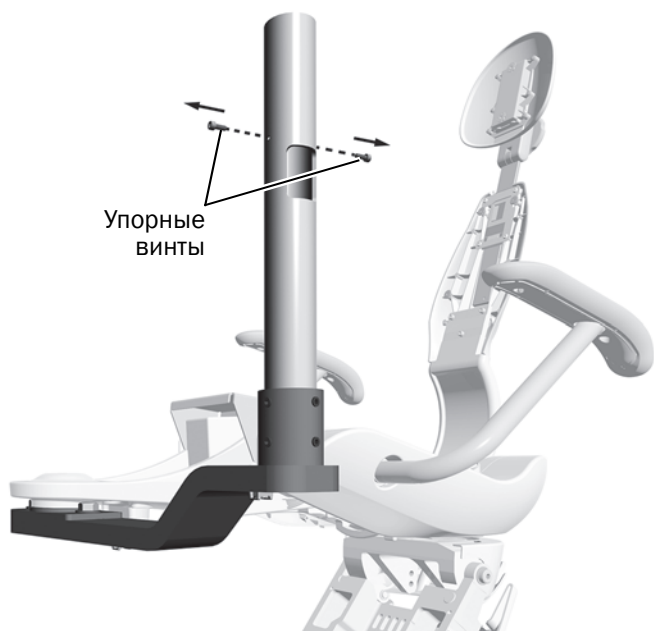


1. Вставьте стойку в крепление.
2. Поместите магнитный уровень вертикально относительно стойки, прямо над регулировочными винтами.
3. С помощью шестигранного ключа затяните винты вокруг крепления. Удерживайте стойку в креплении как можно ровнее.
4. Для изменения угла наклона стойки подкрутите регулировочные винты на верхней и нижней частях крепления в противоположных направлениях. То, какой винт вы будете затягивать или ослаблять, зависит от направления угла наклона, который вы хотите откорректировать. Затягивайте и ослабляйте регулировочные винты попарно.
5. Подкручивайте все восемь регулировочных винтов вокруг крепления до полного выравнивания системы.
6. После выравнивания системы надежно затяните регулировочные винты.



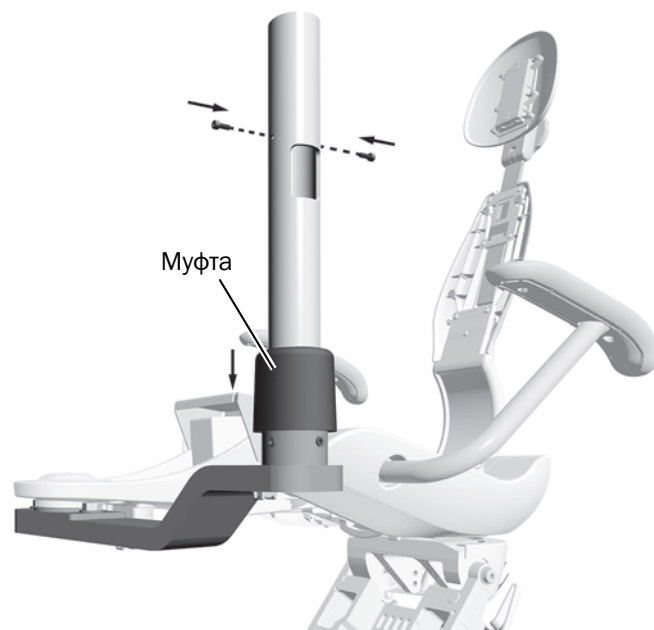
ПРИМЕЧАНИЕ. Эта процедура является первоначальным выравниванием стойки. После установки всех модулей также потребуется выполнить выравнивание центрального опорного блока.

Задача 3



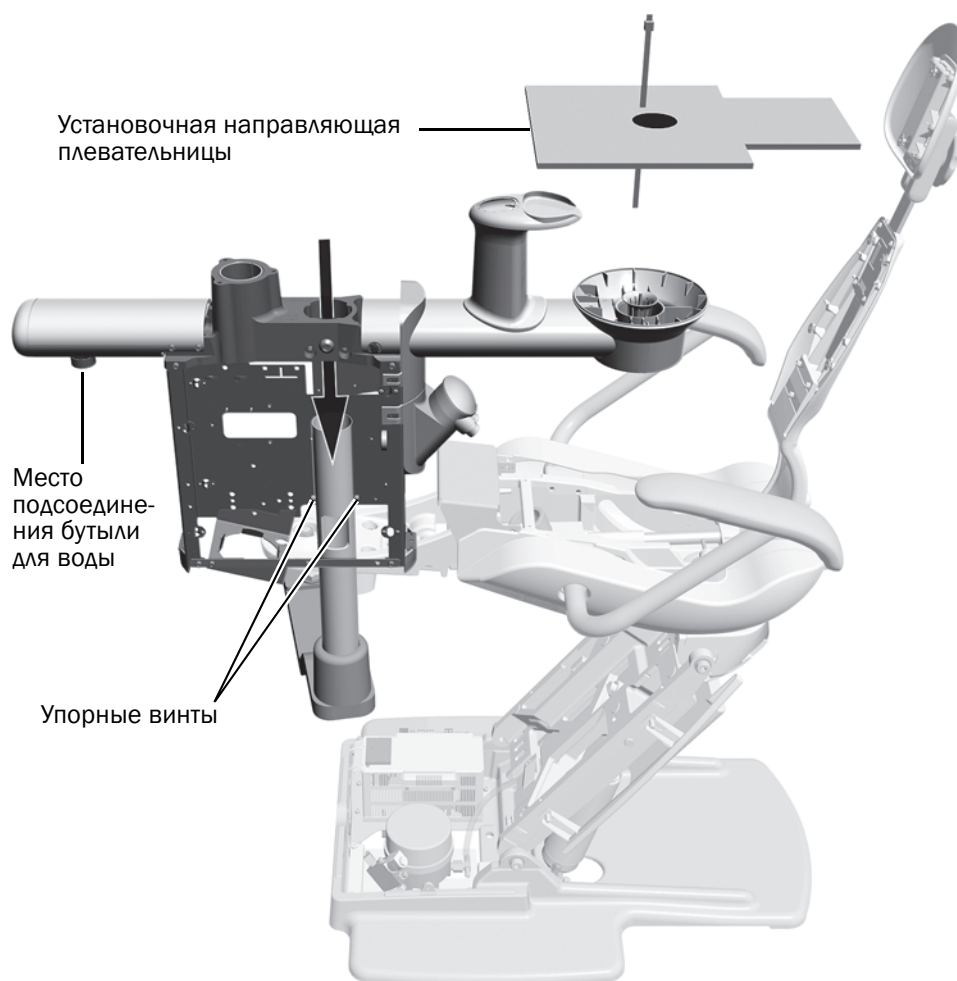
- 1** С помощью шестигранного ключа извлеките два упорных винта.

Задача 4



- 1** Сдвиньте муфту вниз поверх регулировочных винтов.
- 2** Установите упорные винты на место.

Задача 5



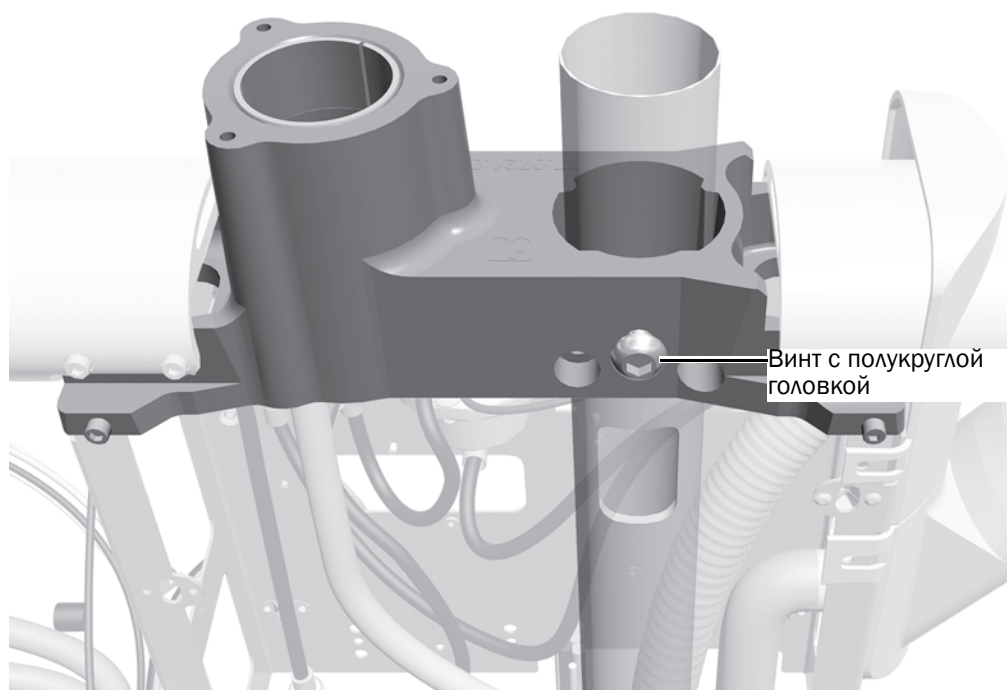
- 1** Оберните пучок трубок центрального опорного блока вокруг руки и извлеките блок из коробки.
- 2** Снимите крышки блока.
- 3** Если в комплектацию системы входит плевательница, с помощью косых острогубцев срежьте кабельную стяжку и извлеките установочную направляющую плевательницы и втулку из пеноматериала. Утилизируйте их.
- 4** Удерживайте центральный опорный блок над стойкой блока так, чтобы соединение бутылки для воды было направлено к основанию кресла.



ВНИМАНИЕ! Осторожно распутайте и освободите все провода трубки из верхней части стойки центрального опорного блока, чтобы не допустить их заземления или повреждения.

- 5** Сдвиньте центральный опорный блок вниз по стойке так, чтобы рама блока расположилась на упорных винтах.

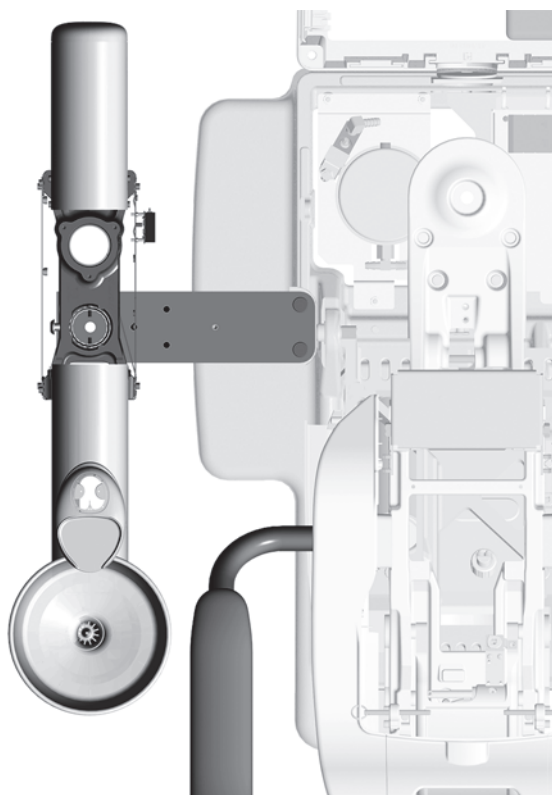
Задача 6



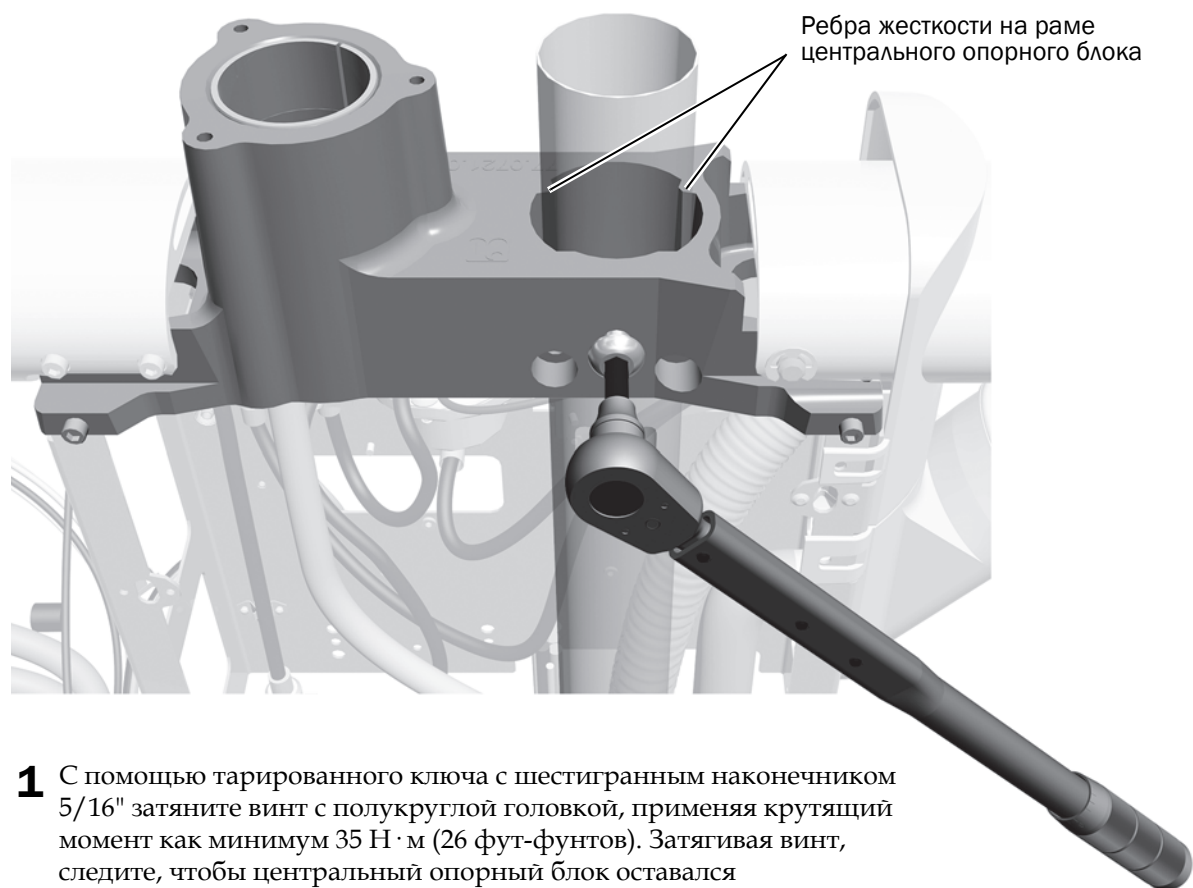
- 1 С помощью шестигранного хвостовика 5/16" затяните винт с полукруглой головкой так, чтобы центральный опорный блок мог поворачиваться, но при этом не вращался свободно.

Задача 7

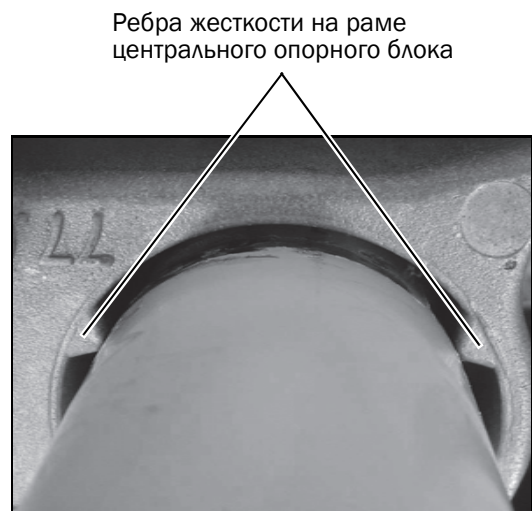
- 1 Выровняйте центральный опорный блок, чтобы он располагался параллельно креслу.



Задача 8



- 1 С помощью тарированного ключа с шестигранным наконечником 5/16" затяните винт с полукруглой головкой, применяя крутящий момент как минимум 35 Н·м (26 фут-фунтов). Затягивая винт, следите, чтобы центральный опорный блок оставался параллельным креслу.



- 2 Убедитесь, что ребра на раме центрального опорного блока плотно прилегают к стойке. При необходимости затяните винт с полукруглой головкой, применяя больший крутящий момент.



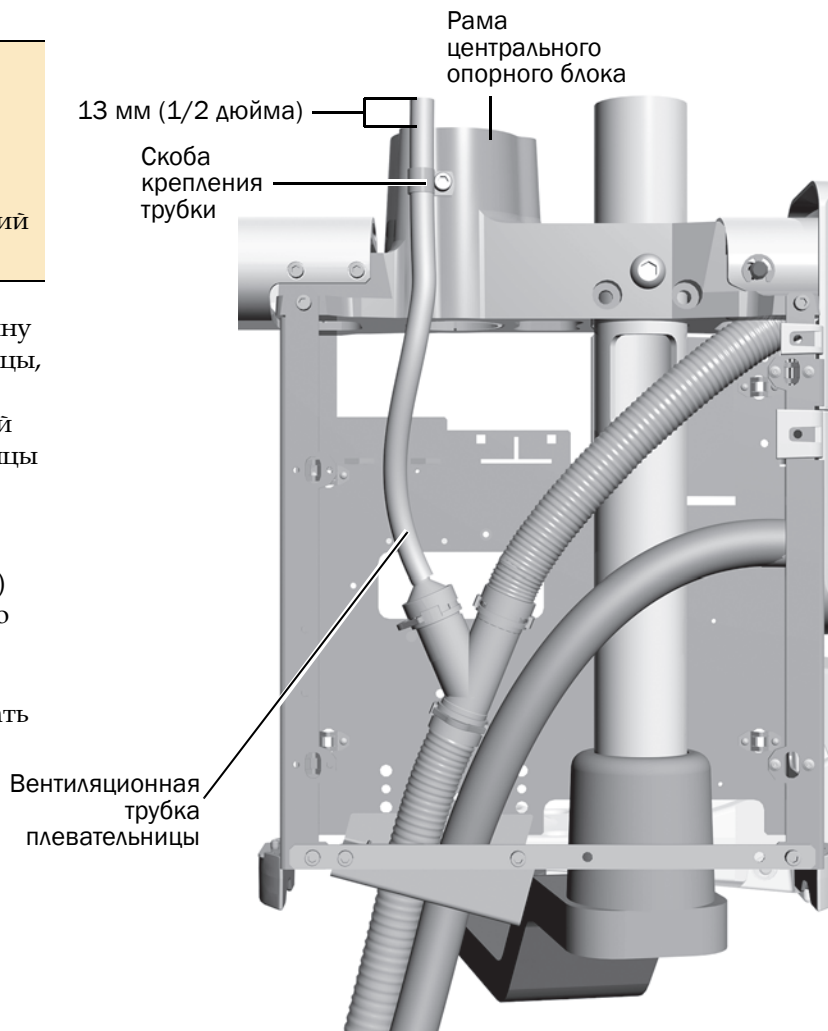
ПРИМЕЧАНИЕ. Ребра на раме центрального опорного блока должны плотно прилегать к стойке по всей длине. Неполное прилегание создаст проблемы при регулировке далее в процессе установки.

Задача 9



ВНИМАНИЕ! Убедитесь, что конец вентиляционной трубки плевательницы на 13 мм (1/2 дюйма) возвышается над рамой центрального опорного блока. Это обеспечит надлежащий слив из плевательницы.

- 1** Если необходимо отрегулировать длину вентиляционной трубки плевательницы, используйте шестигранный ключ, чтобы ослабить зажим, фиксирующий вентиляционную трубку плевательницы на центральном опорном блоке.
- 2** Приподнимите трубку вверх так, чтобы ее конец на 13 мм (1/2 дюйма) возвышался над рамой центрального опорного блока.
- 3** Затяните зажим, чтобы зафиксировать вентиляционную трубку.



Установка рабочего места ассистента A-dec 352 или 353

| | |
|--|----|
| Телескопическое рабочее место ассистента (352) | 11 |
| Рабочее место ассистента, монтируемое к плавательнице (353)..... | 15 |



Телескопическое рабочее место ассистента A-dec 352 с дополнительной сенсорной панелью

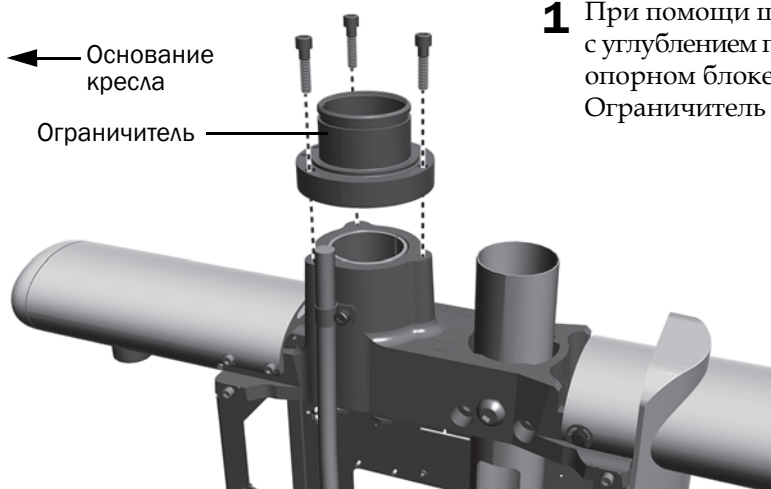
Монтируемое к плавательнице рабочее место ассистента A-dec 353 с дополнительной сенсорной панелью

Установка рабочего места ассистента A-dec 352, монтируемого на телескопическом кронштейне

Рекомендованные инструменты

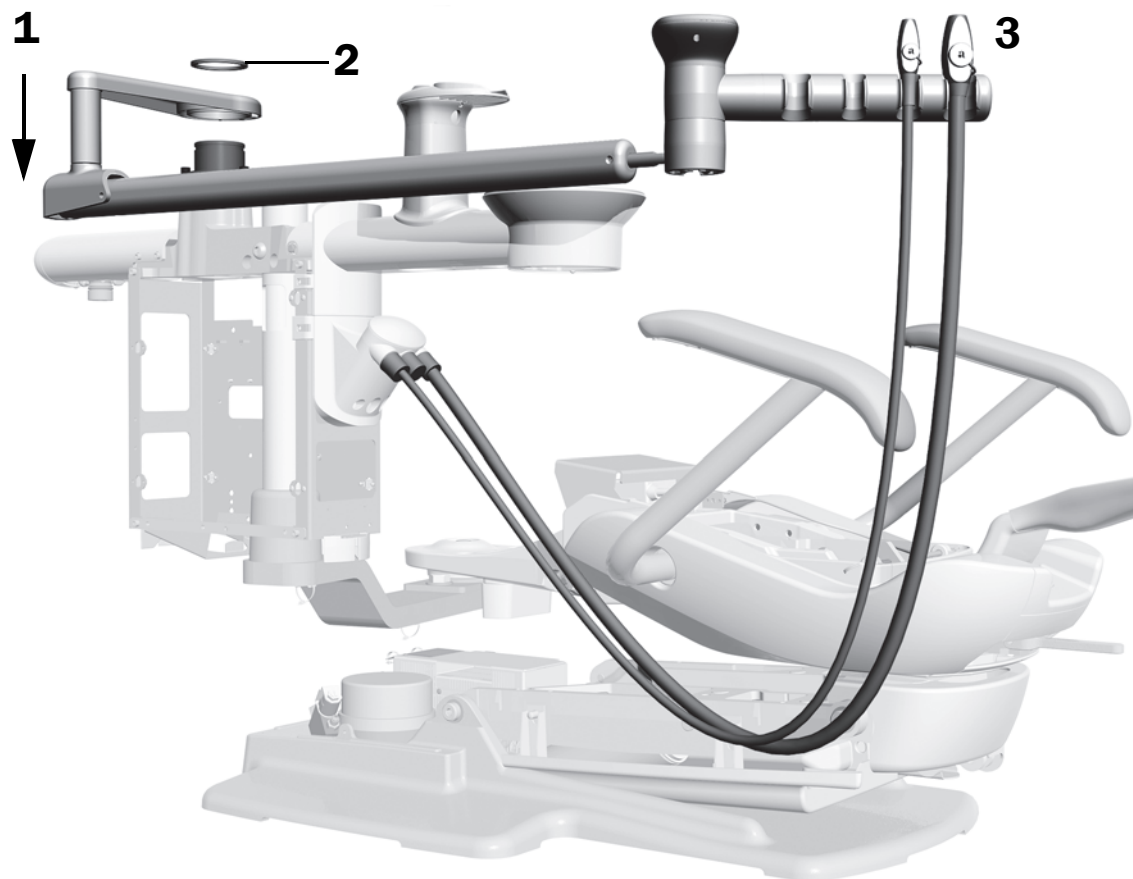
- Шестигранный ключ 3/16".
- Косые острогубцы.

Задача 1



- 1** При помощи шестигранного ключа и трех болтов с углублением под ключ 1 дюйм установите на центральном опорном блоке узел для телескопического кронштейна. Ограничитель на узле направлен к основанию кресла.

Задача 2



1. Установите на узел кронштейн ассистента.
2. Нажмите на один конец волнистой шайбы и захватите ее на выступе узла. Продолжайте эту операцию по окружности узла до тех пор, пока шайба не будет полностью закреплена.
3. Вставьте отсос высокой производительности (HVE) и слюноотсос в соответствующие держатели, а затем подсоедините их трубки к вакуумному контейнеру.



ПРИМЕЧАНИЕ. При наличии воздушно-вакуумной системы (AVS) изделие поставляется с уже установленными отсосом высокой производительности (HVE) и слюноотсосом, которые нельзя демонтировать.

Задача 3



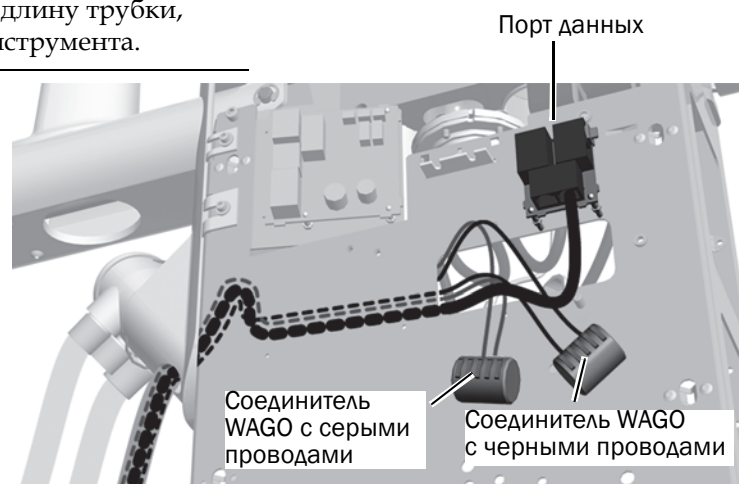
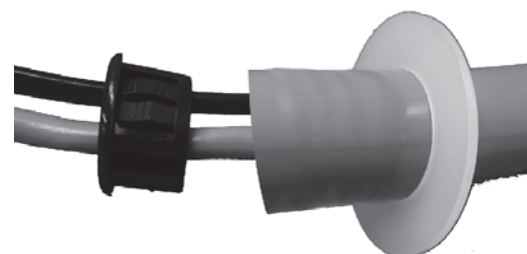
ВНИМАНИЕ! Схемные платы чувствительны к статическому электричеству. Во избежание электростатического разряда (ЭСР) необходимо соблюдать меры предосторожности при касании схемной платы либо подключении к схемной плате или отключении от нее. Схемные платы должен устанавливать только электрик или квалифицированный обслуживающий персонал.

- 1** При наличии сенсорной панели пропустите трубки сенсорной панели под вакуумным контейнером через отверстие справа (самое большое отверстие).
- 2** Установите компенсатор натяжения для трубок сенсорной панели, для чего расположите шайбу на трубке, а затем вставьте в трубку изоляционную втулку.



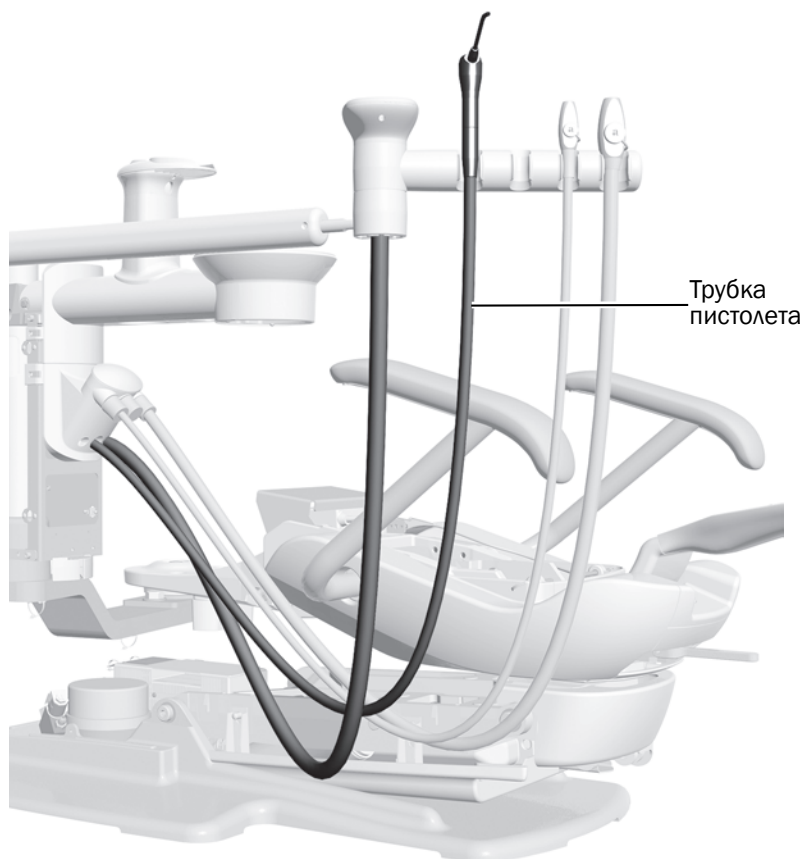
ПОДСКАЗКА. При установке компенсатора натяжения необходимо оставить достаточную длину трубки, совпадающую с защитой трубок инструмента.

- 3** Протяните кабель передачи данных и кабели питания сенсорной панели через центральный опорный блок и выведите через прямоугольное отверстие на внешнюю часть рамы центрального опорного блока.
- 4** Подключите кабель передачи данных к порту данных.
- 5** Подключите каждый силовой провод к соединителю WAGO с проводом такого же цвета.



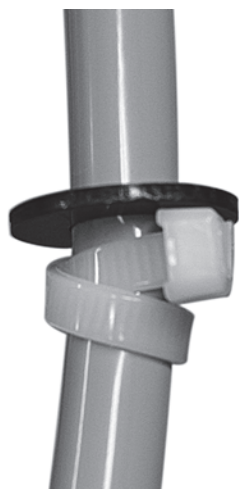
Задача 4

- 1 Вставьте пистолет в держатель и пропустите его трубку под вакуумным контейнером через центральное отверстие.



Задача 5

- 1 При помощи кабельной стяжки и черной шайбы создайте компенсатор натяжения для трубки пистолета. Для надежной фиксации трубки скрутите из кабельной стяжки двойную петлю.



ПОДСКАЗКА. При установке компенсатора натяжения необходимо оставить достаточную длину трубки, совпадающую с защитой трубок инструмента.

Установка рабочего места ассистента A-dec 353, монтируемого на плевательнице

Рекомендованные инструменты

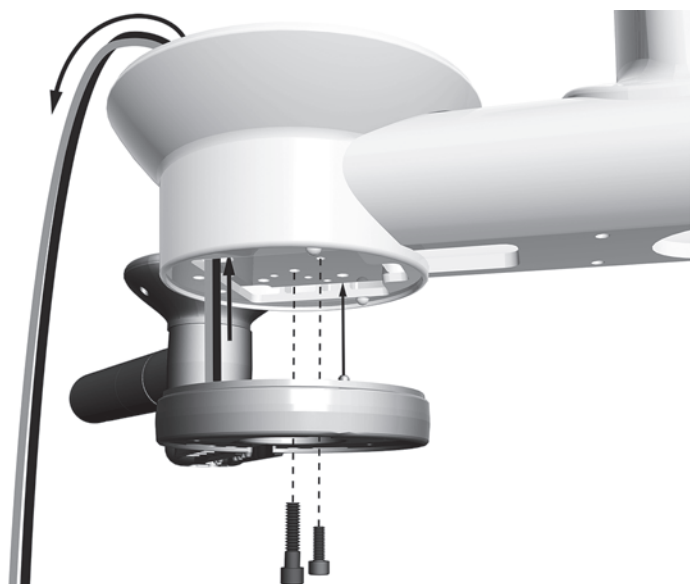
- Шестигранные ключи 1/8", 3/16" и 5/32".
- Косые острогубцы.

Задача 1

- 1** При наличии воздушно-вакуумной системы (AVS) при помощи шестигранного ключа снимите два винта, соединяющих шарнирный узел с основанием опоры чаши плевательницы.

Задача 2

- 1** Если рабочее место ассистента включает в себя сенсорную панель, пропустите кабель питания и кабель передачи данных вверх через держатель плевательницы.
- 2** Расположите рабочее место ассистента под держателем плевательницы и отверните его от кресла так, чтобы стойка вошла в отверстие в основании опоры чаши плевательницы.
- 3** Закрепите рабочее место ассистента на основании держателя плевательницы.
 - С помощью шестигранного ключа 3/16" установите средний винт.
 - С помощью шестигранного ключа 5/32" установите винт в большое глухое отверстие, которое смещено от центра.
- 4** Если вы отсоединили шарнирный узел системы AVS в пункте 1, присоедините его обратно.



Болты с углублением под ключ (фактический размер)



Для среднего отверстия
(винт 1/4-20 x 1")



Для глухого отверстия
(винт 10-32 x 5/8")

Задача 3

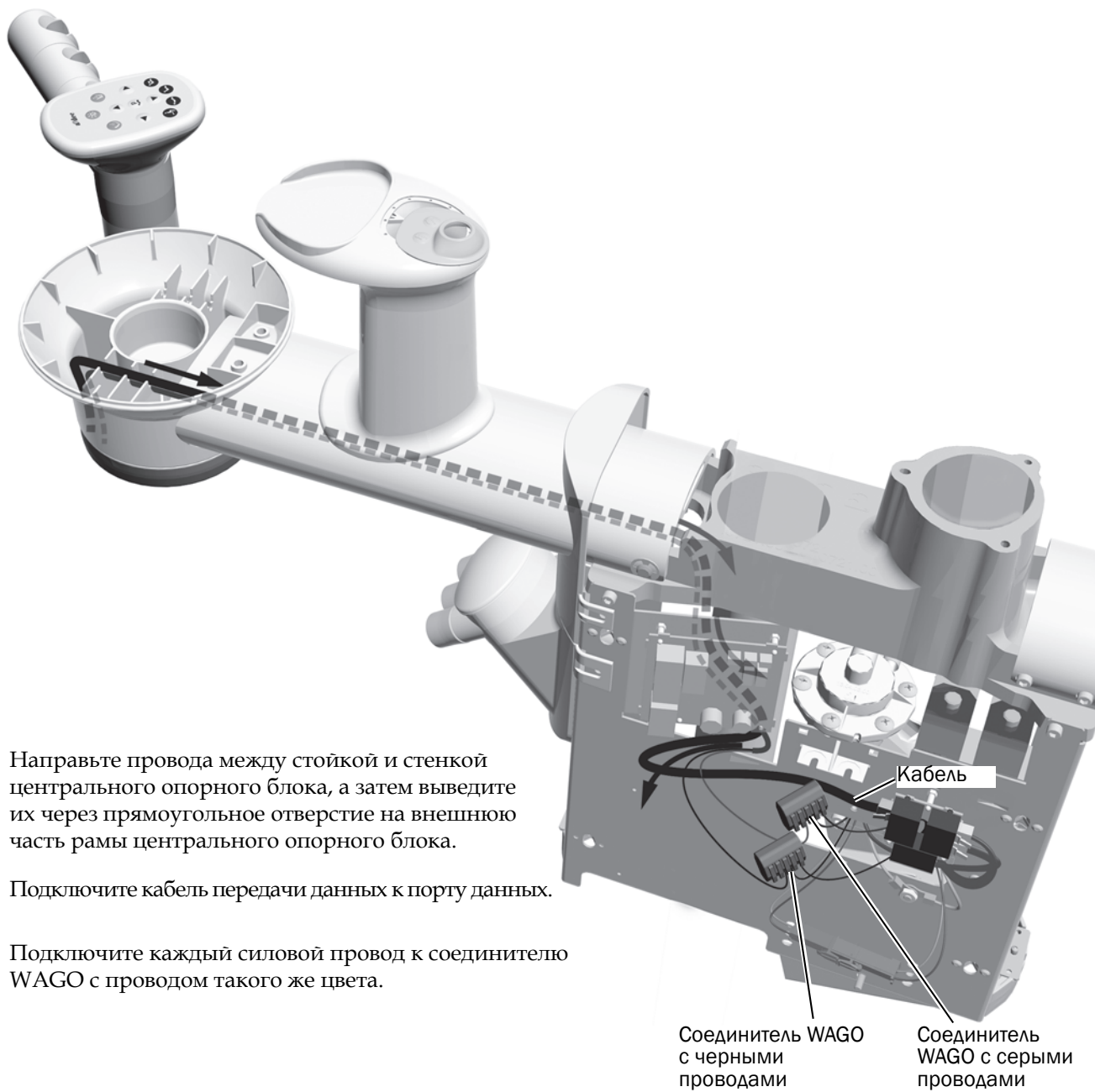
Если в комплект рабочего места ассистента входит сенсорная панель, сделайте следующее.

- 1 Протяните кабель питания и кабель передачи данных через кронштейн плевательницы в центральный опорный блок.



ПОДСКАЗКА. Прикрепите к концам проводов кабельные стяжки, чтобы провести провода через кронштейн плевательницы.

- 2 Протяните кабель питания, а затем и кабель передачи данных через желобки в плевательнице.



- 3 Направьте провода между стойкой и стенкой центрального опорного блока, а затем выведите их через прямоугольное отверстие на внешнюю часть рамы центрального опорного блока.
- 4 Подключите кабель передачи данных к порту данных.
- 5 Подключите каждый силовой провод к соединителю WAGO с проводом такого же цвета.

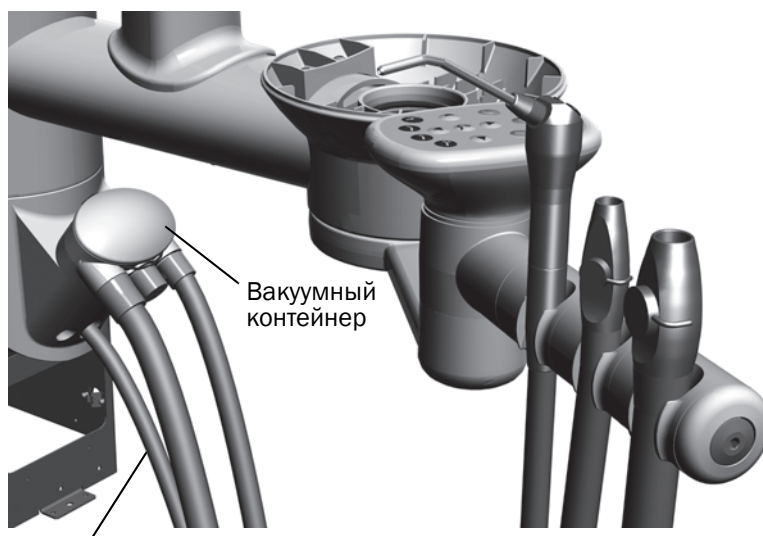
Задача 4

- 1 Вставьте отсос высокой производительности (HVE) и слюноотсос в соответствующие держатели, а затем подсоедините их трубки к вакуумному контейнеру.



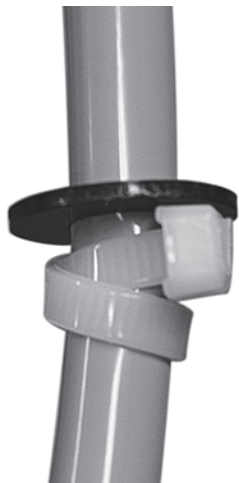
ПРИМЕЧАНИЕ. При наличии AVS изделие поставляется с уже установленными отсосом высокой производительности (HVE) и слюноотсосом, которые нельзя демонтировать.

- 2 Вставьте пистолет в держатель и пропустите его трубку под вакуумным контейнером через центральное отверстие.



Трубка пистолета

Задача 5



- 1 При помощи кабельной стяжки и черной шайбы создайте компенсатор натяжения для трубки пистолета. Для надежной фиксации трубки скрутите из кабельной стяжки двойную петлю.



ПОДСКАЗКА. При установке компенсатора натяжения необходимо оставить достаточную длину трубки, совпадающую с защитой трубок инструмента.

Установка рабочего места врача A-dec 334 или 335

Этапы установки совпадают для систем A-dec 334 и 335 на центральном опорном блоке A-dec 362.



Рабочее место врача A-dec 335 Continental (с верхней подачей)
на стоматологическом кресле A-dec 311

Рекомендованные инструменты

- Комплект шестигранных ключей.
- Комбинированный гаечный ключ 3/8".

Установка компонентов рабочего места врача

Задача 1



- 1 Включите источник питания кресла.



ВНИМАНИЕ! Схемные платы чувствительны к статическому электричеству. Во избежание электростатического разряда (ЭСР) необходимо соблюдать меры предосторожности при касании схемной платы либо подключении к схемной плате или отключении от нее. Схемные платы должен устанавливать только электрик или квалифицированный обслуживающий персонал.

- 2 С помощью джампера полностью опустите кресло.

- 3 Отключите подачу питания к креслу.



ОПАСНОСТЬ! Неотключение питания перед началом данной процедуры может привести к поражению электрическим током.



ПРЕДУПРЕЖДЕНИЕ. Неотключение питания перед началом данной процедуры может привести к повреждению изделия, серьезной травме или смерти.

Задача 2

- 1 Убедитесь, что на стойке рабочего места врача установлено соответствующее декоративное кольцо.
 - Если при наличии рабочего места врача отсутствует рабочее место ассистента на телескопическом кронштейне, используйте декоративное кольцо, которое уже установлено на стойке рабочего места врача.
 - При наличии рабочего места врача и рабочего места ассистента A-dec 352 на телескопическом кронштейне используйте декоративное кольцо, которое поставляется в комплекте.



Декоративное кольцо, используемое при наличии рабочего места врача и отсутствии рабочего места ассистента



Декоративное кольцо, используемое при наличии рабочего места врача и рабочего места ассистента A-dec 352 на телескопическом кронштейне

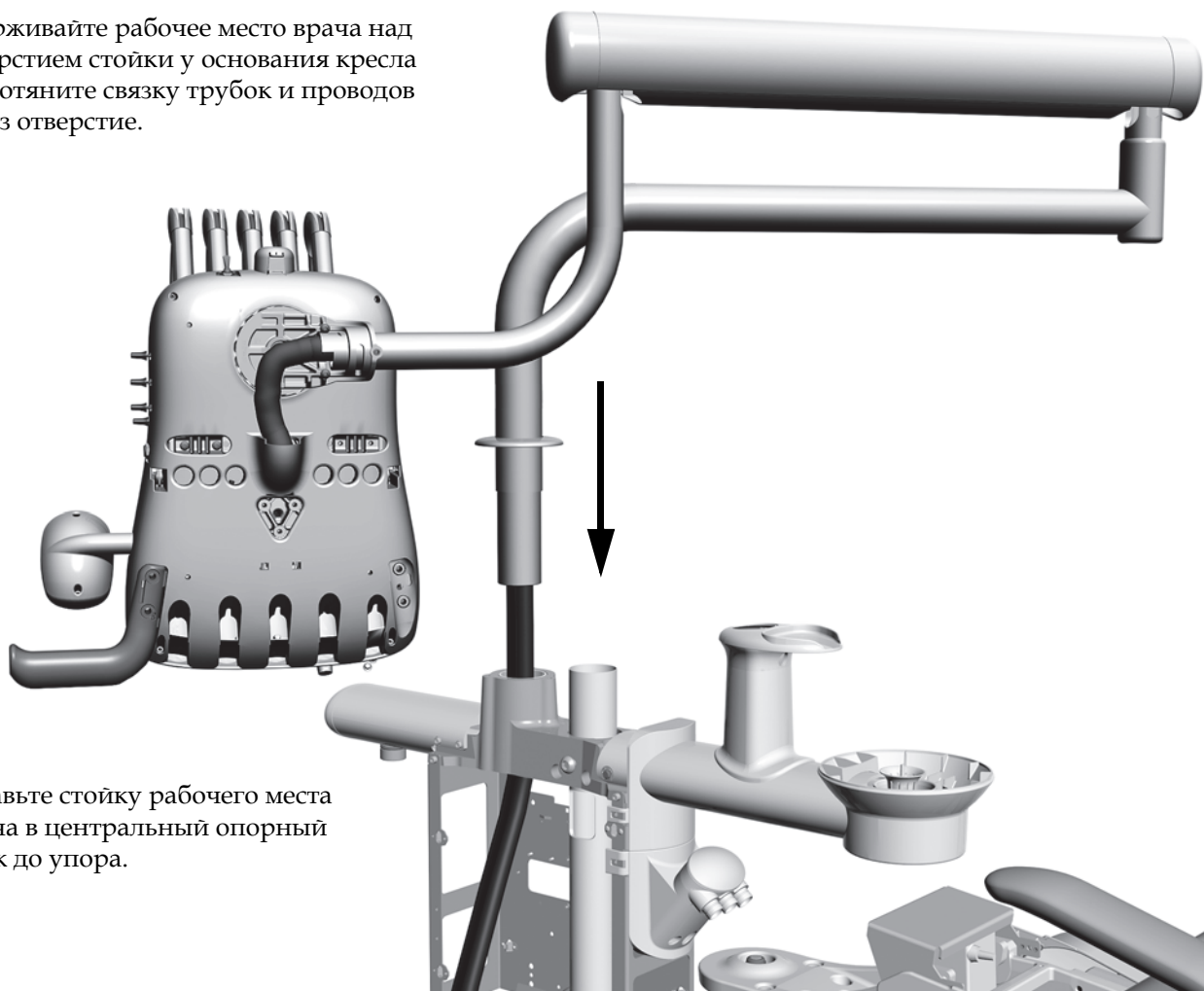
Задача 3

- 1 Возьмите рабочее место врача и поддерживайте его плечом так, чтобы свободной рукой можно было осуществлять протяжку связки трубок и проводов.



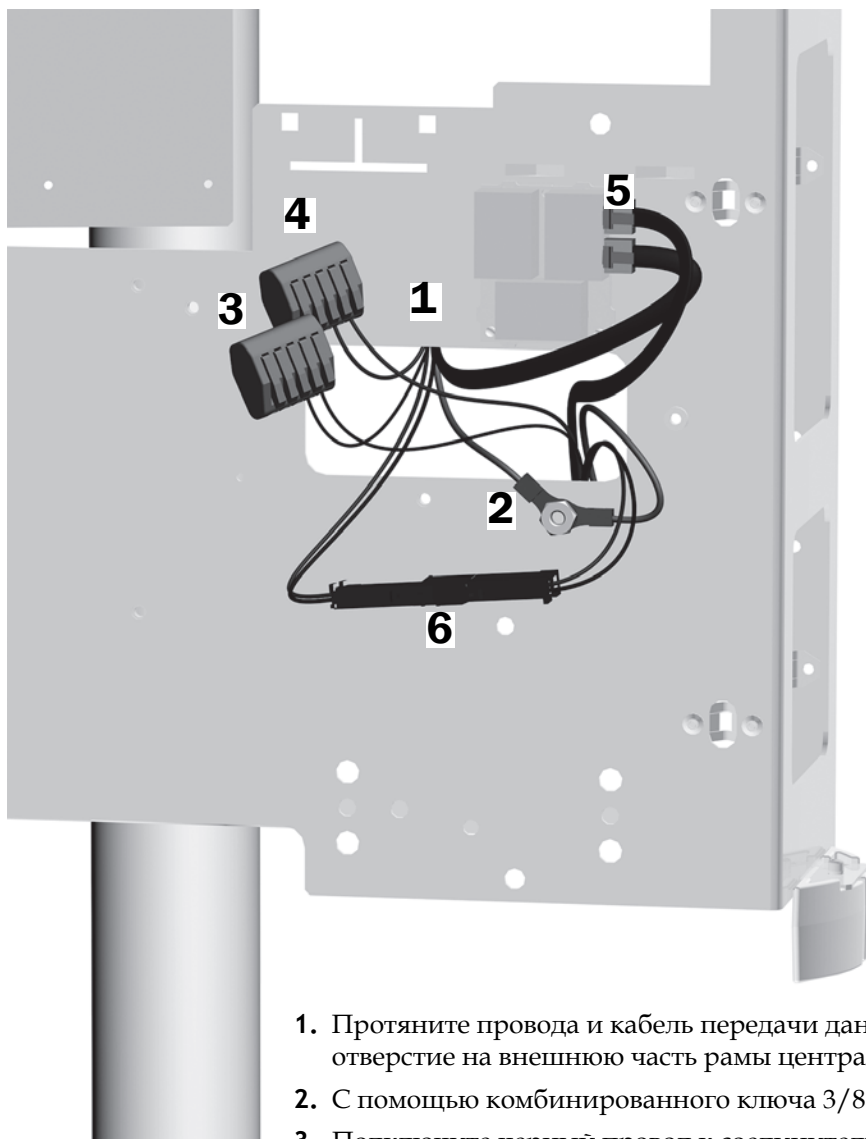
Задача 4

- 1** Удерживайте рабочее место врача над отверстием стойки у основания кресла и протяните связку трубок и проводов через отверстие.



- 2** Вставьте стойку рабочего места врача в центральный опорный блок до упора.

Задача 5



1. Протяните провода и кабель передачи данных через прямоугольное отверстие на внешнюю часть рамы центрального опорного блока.
2. С помощью комбинированного ключа 3/8" прикрепите провод заземления.
3. Подключите черный провод к соединителю WAGO с уже подсоединенным черным проводом.
4. Подключите серый провод к соединителю WAGO с уже подсоединенным серым проводом.
5. Подключите кабель передачи данных к порту данных.
6. Подключите двухпозиционный черный соединитель к черному изолированному проводнику 24 VAC.
7. Сверните оставшийся провод и храните его в центральном опорном блоке.

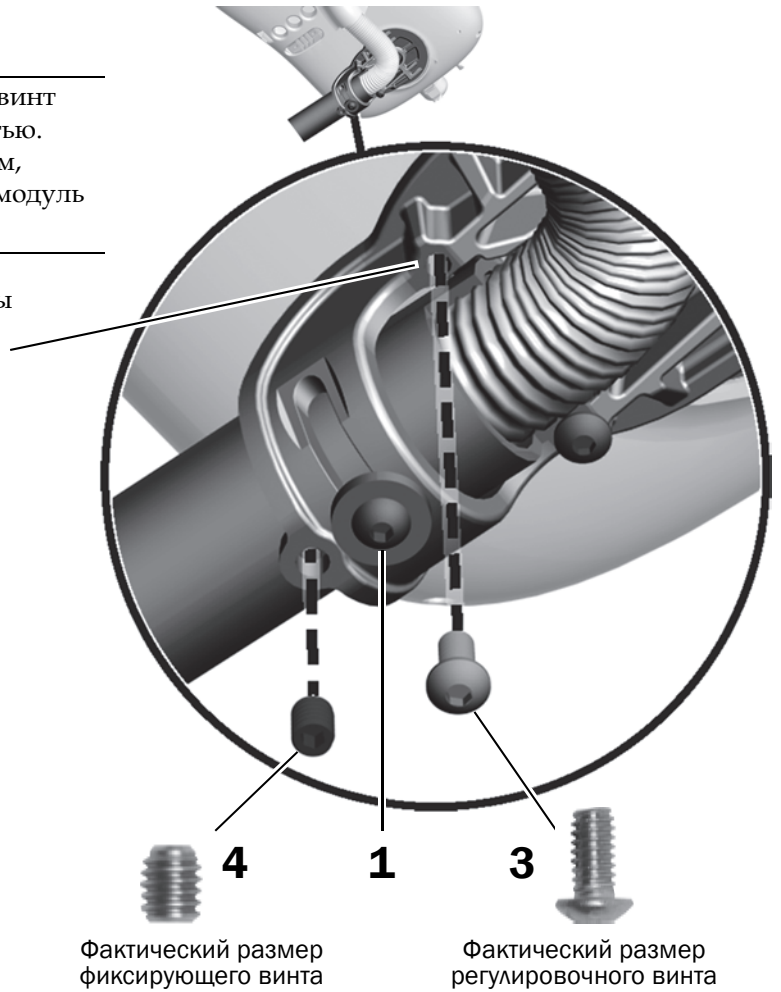
Задача 6

1. Ослабьте винт с полукруглой головкой.



ПРИМЕЧАНИЕ. Не вывинчивайте винт с полукруглой головкой полностью. Лишь ослабьте его таким образом, чтобы можно было перемещать модуль управления.

2. Поверните модуль управления так, чтобы он был расположен над отверстием для недостающего регулировочного винта.
3. Установите и затяните регулировочный винт 1/4-20 x 1/2".
4. Установите фиксирующий винт 3/8".



Задача 7

- 1 Вставьте трубки наконечников в соответствующие держатели, а регулировочные кнопки — в отверстия сбоку модуля управления.



ПРИМЕЧАНИЕ. Если вы устанавливаете рабочее место врача Continental (с верхней подачей), а крючки трубок подачи не установлены, вставьте крючки в трубки подачи. Верхние края крючков обращены к передней части модуля управления.

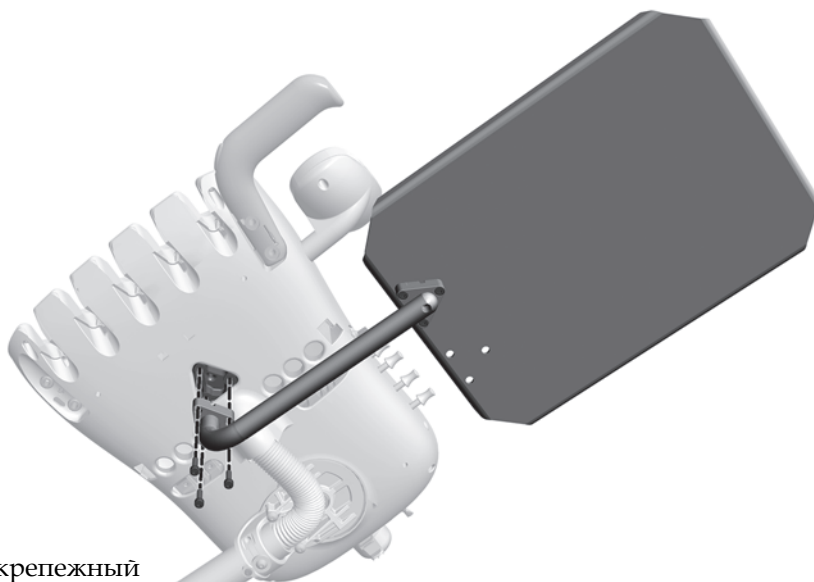


Установка держателя столика (дополнительно)

Для установки держателя столика выберите тип рабочего места врача и выполните следующие действия.

Рабочее место врача Continental (с верхней подачей)

Задача 1



- 1 С помощью трех винтов 10-32 x 3/4" присоедините крепежный кронштейн к середине основания модуля управления.

Рабочее место врача Traditional (с нижней подачей)

Задача 1



ПРИМЕЧАНИЕ. Держатели больших столиков крепятся к крепежным кронштейнам в противоположном направлении в сравнении с держателями малых столиков. Правильное направление крепления см. на рисунках ниже.

- 1 С помощью четырех винтов 10-32 x 1/2" прикрепите основание держателя столика к крепежному кронштейну.

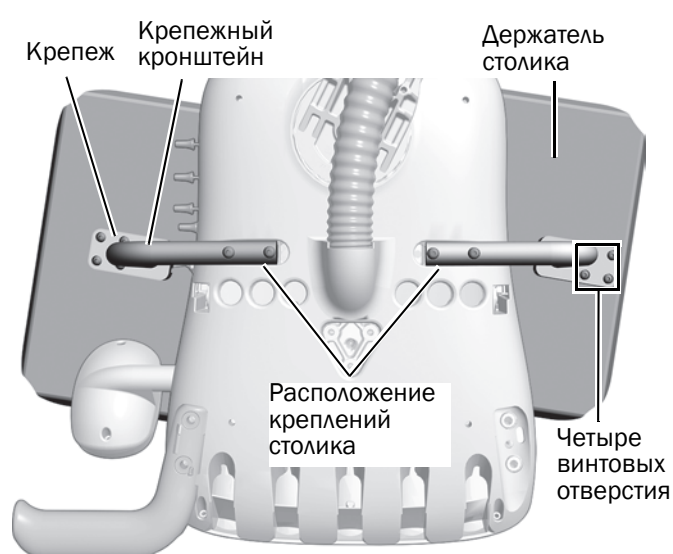


ВНИМАНИЕ! Избыточное усилие при затягивании винтов может повредить поверхность столика или сломать крепеж.

- 2 С помощью двух винтов с полукруглой головкой 10-32 x 1" присоедините крепежный кронштейн к боковой части основания модуля управления.

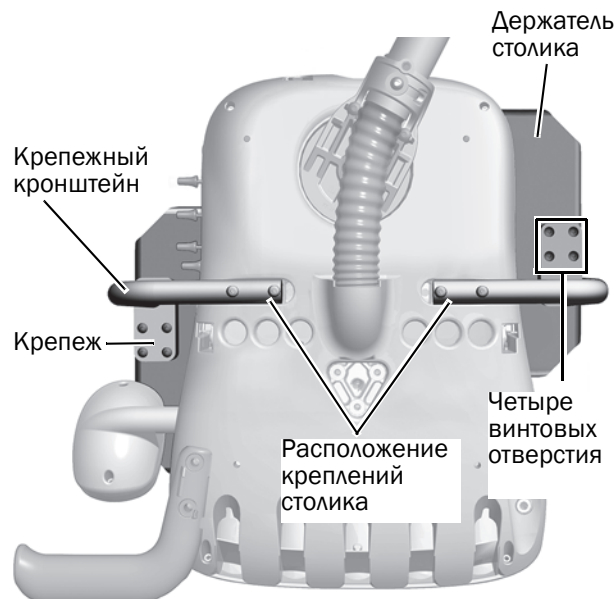


ПОДСКАЗКА. Держатель столика может располагаться с любой стороны относительно модуля управления, однако в целях упрощения доступа к кнопкам регулировки рекомендуется устанавливать его на стороне, противоположной этим кнопкам.



Держатель большого столика

Направьте четыре винтовых отверстия на крепления в сторону от боковой части модуля управления.



Держатель малого столика

Направление винтовых отверстий зависит от того, на какой стороне устанавливается столик.

Установка стоматологического светильника A-dec 571



ПРОЧИТЕ ДАННУЮ ИНФОРМАЦИЮ! В этом разделе описан порядок установки стоматологического светильника A-dec 571. При использовании другого светильника см. руководство по установке, поставляемое с этим светильником.



Рекомендованный инструмент

- Резиновый молоток.

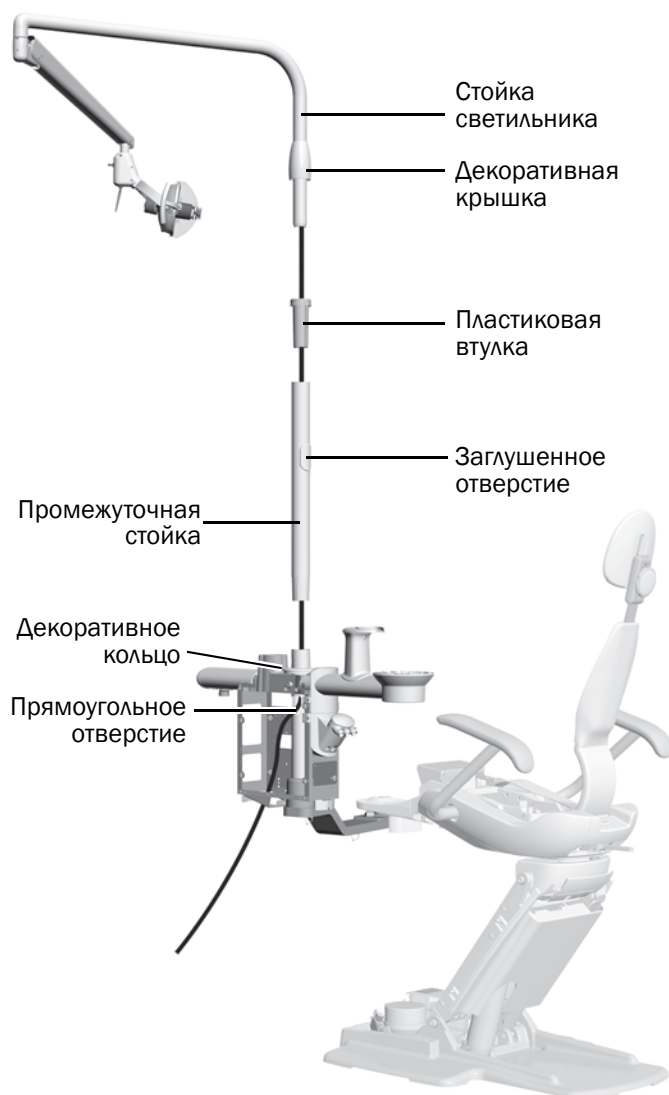


Схема протягивания показана для систем с блоком питания в дистанционной напольной распределительной коробке

- 1** Сдвиньте декоративное кольцо на верхнюю часть стойки центрального опорного блока.
- 2** Поверните заглушенное отверстие в промежуточной стойке в сторону изголовья кресла, а затем вставьте промежуточную стойку в стойку центрального опорного блока.
- 3** Слегка ударьте по верхушке промежуточной стойки резиновым молотком. Избыточное усилие затруднит последующий демонтаж стойки.



ПРИМЕЧАНИЕ. После окончательной установки стойки остается зазор между белыми секциями. Этот зазор будет скрыт крышками центрального опорного блока.

- 4** Вставьте в промежуточную стойку пластиковую втулку.
- 5** Установите на стойку светильника декоративную крышку.
- 6** Протяните кабель светильника по промежуточной стойке и, в зависимости от местоположения блока питания, в одно из следующих мест.
 - **Блок питания под креслом:** протяните через основание стойки.
 - **Блок питания в дистанционной напольной распределительной коробке:** выведите через прямоугольное отверстие в стойке центрального опорного блока.
- 7** До упора вставьте стойку светильника в промежуточную стойку и продвиньте декоративную крышку вниз на втулку и промежуточную стойку.

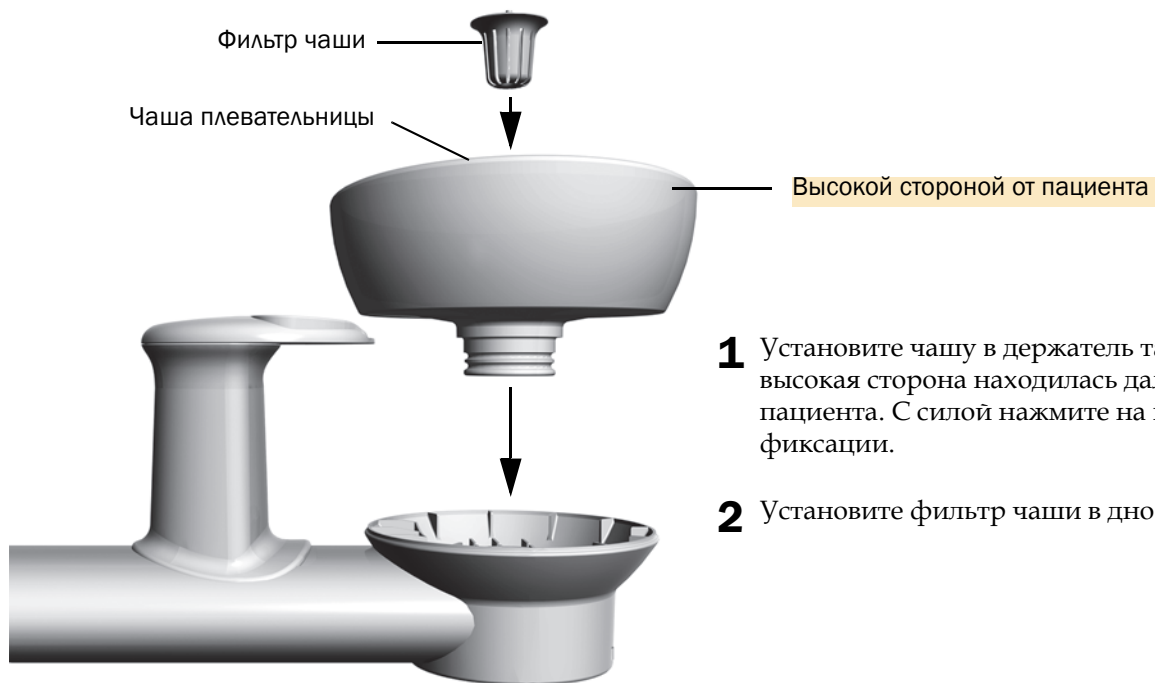
Установка панели монитора

Если в комплект вашей системы входит панель монитора (A-dec 482, 381 или 382), установите ее сейчас. См. инструкцию по установке, которая поставляется с панелью монитора.

Установка плевательницы



Задача 1



1 Установите чашу в держатель так, чтобы высокая сторона находилась дальше от пациента. С силой нажмите на нее для фиксации.

2 Установите фильтр чаши в дно чаши.

Задача 2



- 1** Для установки крана наполнения стакана нажмите на него строго вертикально.



ВНИМАНИЕ! Во избежание поломки при установке крана наполнения стакана запрещается поворачивать его.

- 2** Для установки крана смыва чаши надавите на него в вертикальном направлении.

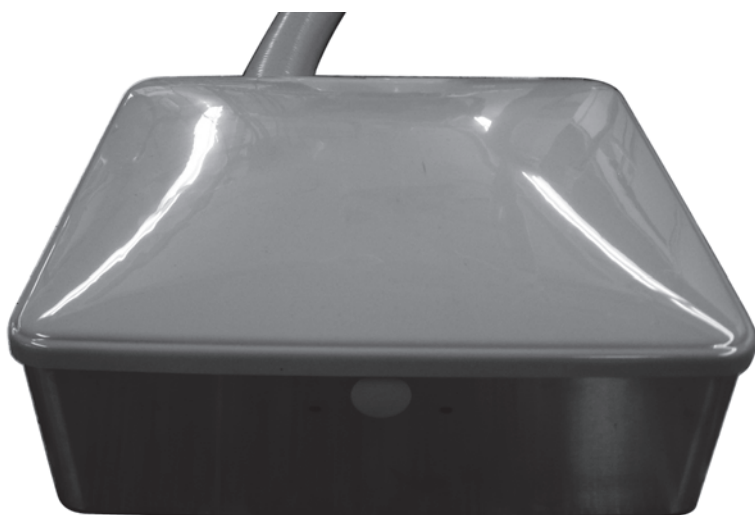
Установка дистанционной напольной распределительной коробки



ПРИМЕЧАНИЕ. Установите все модули системы перед выполнением данной процедуры.

Рекомендованные инструменты

- Крестовая отвертка.



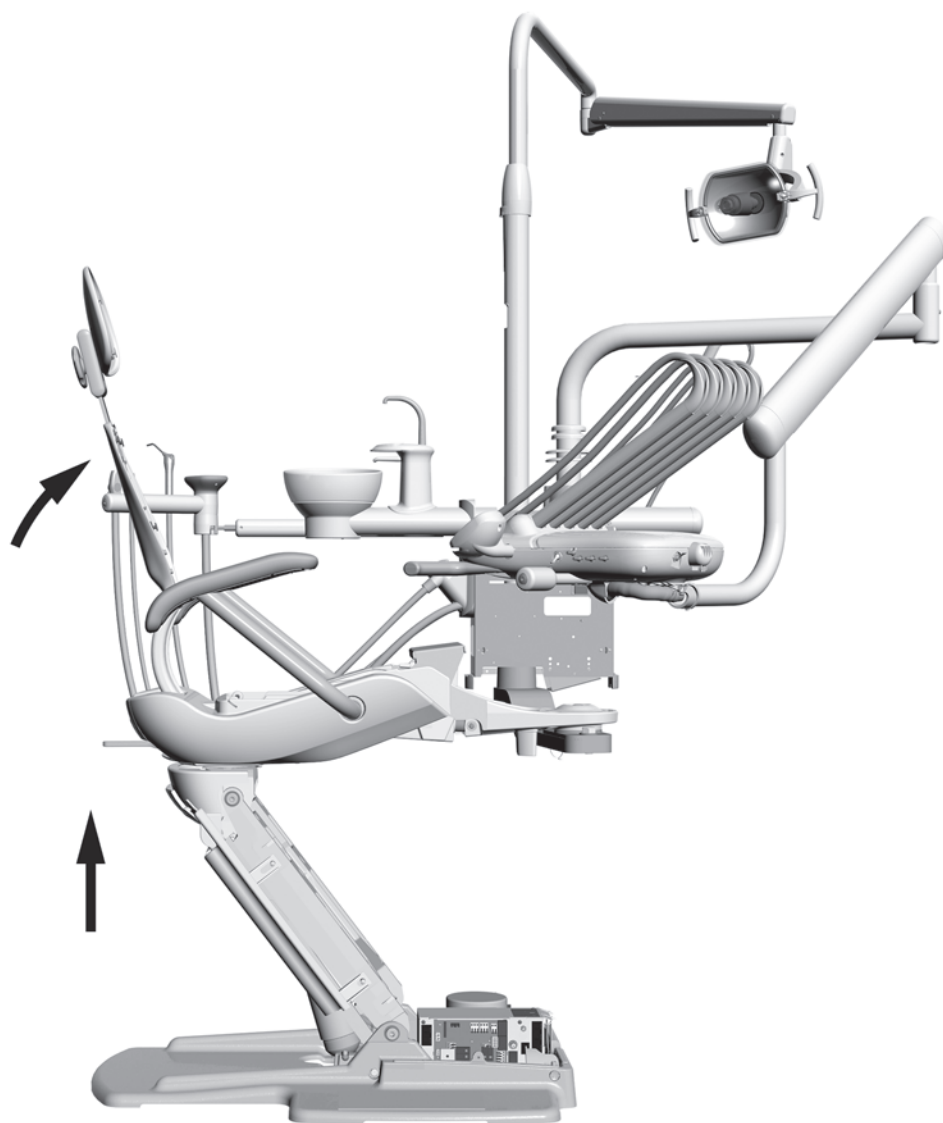
- 1** Снимите защитную пленку с дистанционной напольной распределительной коробки.
- 2** Расположите напольную коробку поверх коммуникаций.
- 3** При помощи крестовой отвертки и шести винтов размера № 10 закрепите коробку на полу.

Прокладка коммуникаций



ВНИМАНИЕ! Во избежание повреждения или отсоединения проводов и трубок не прокладывайте ничего до тех пор, пока все модули системы не будут установлены.

Задача 1



- 1** Включите источник питания системы.
- 2** Убедитесь, что база и спинка кресла полностью подняты.

Задача 2 Выключите источник питания системы.



ОПАСНОСТЬ! Неотключение питания перед началом данной процедуры может привести к поражению электрическим током.



ПРЕДУПРЕЖДЕНИЕ. Неотключение питания перед началом данной процедуры может привести к повреждению изделия, серьезной травме или смерти.



ВНИМАНИЕ! Схемные платы чувствительны к статическому электричеству. Во избежание электростатического разряда (ЭСР) необходимо соблюдать меры предосторожности при касании схемной платы либо подключении к схемной плате или отключении от нее. Схемные платы должен устанавливать только электрик или квалифицированный обслуживающий персонал.



ВНИМАНИЕ! Снимая или надевая крышки, следите за тем, чтобы не повредить проводку или трубки. Установив крышки на место, убедитесь, что они надежно закреплены.

Подведение проводов и трубок к базе кресла и напольной коробке

Выполните указания из раздела о системной конфигурации.

| Стоматологическое кресло | Прокладка кабеля передачи данных | Прокладка проводов | Прокладка трубок |
|---|--|---|---|
| A-dec 311, 411, 511 | Под креслом | Под креслом | В дистанционной напольной распределительной коробке |
| A-dec Cascade, Decade, Performer с портами данных | Под креслом | В дистанционной напольной распределительной коробке | В дистанционной напольной распределительной коробке |
| A-dec Cascade, Decade, Performer, Priority и кресла других производителей без портов данных | Отключите и уберите кабель передачи данных | В дистанционной напольной распределительной коробке | В дистанционной напольной распределительной коробке |

Прокладывание под креслом 33

Протягивание к дистанционной напольной распределительной коробке 38

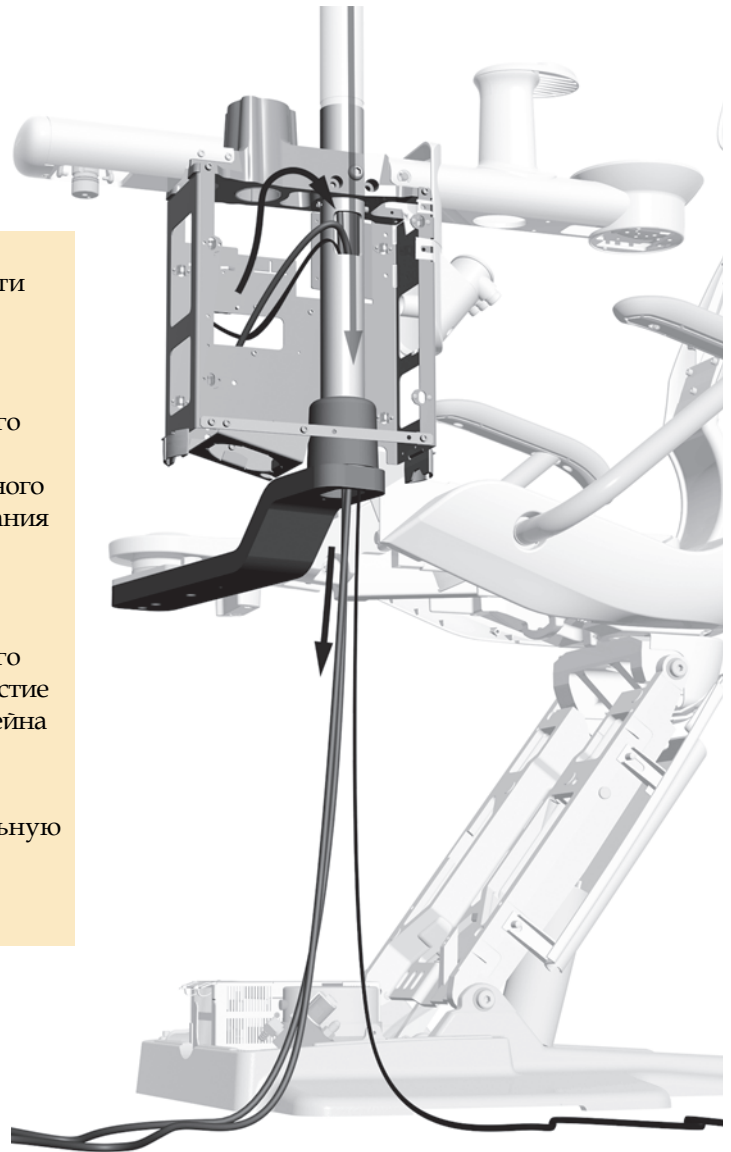
Прокладывание под креслом

Рекомендованный инструмент

- Косые острогубцы.

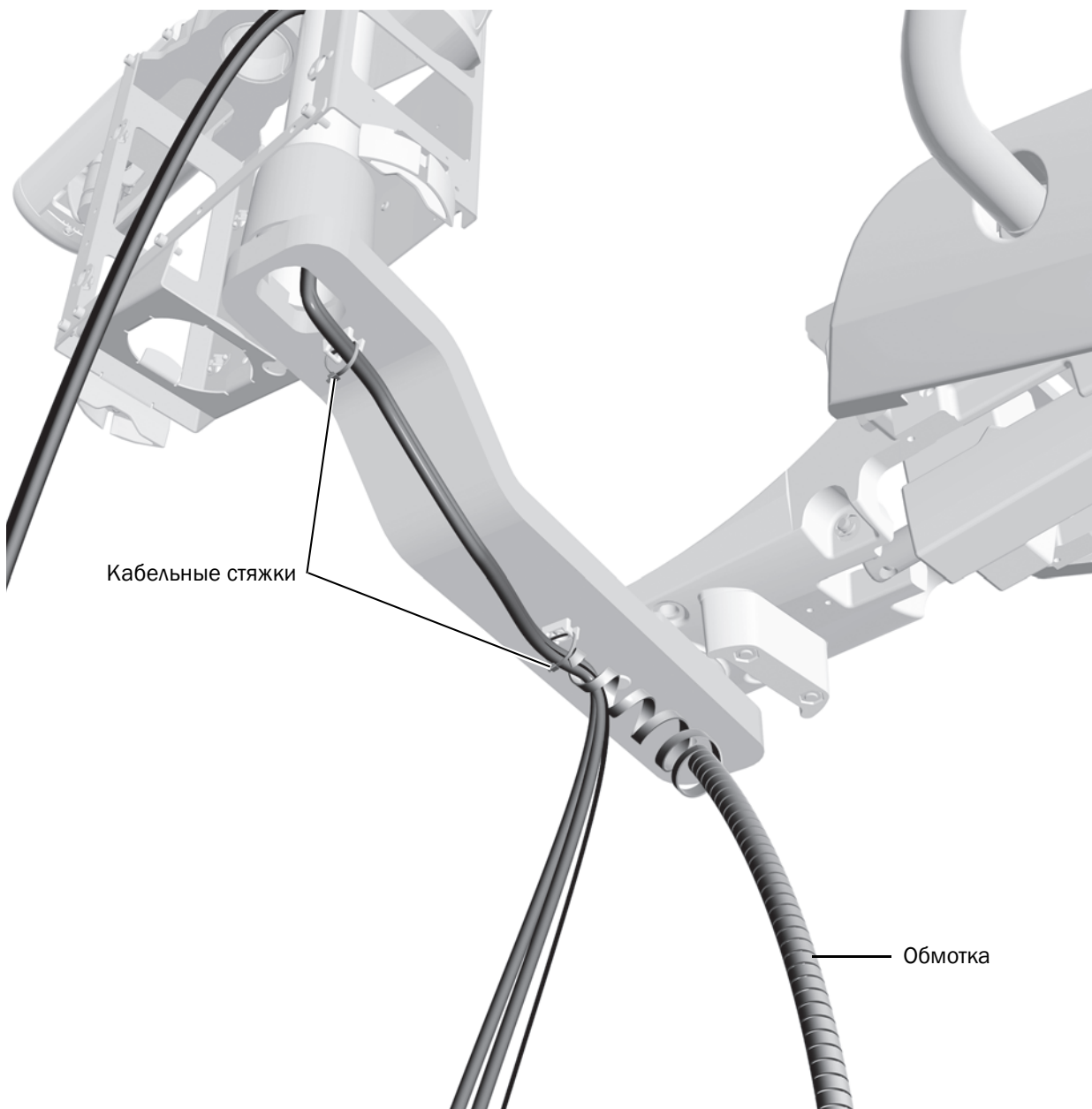
Задача 1

- 1** Протяните провода центрального опорного блока и кабель передачи данных в зависимости от конфигурации вашей системы.
 - **Адаптерные кронштейны с отверстием под стойкой**
Протяните провода центрального опорного блока и кабеля передачи данных через прямоугольное отверстие в стойке центрального опорного блока и выведите их вниз из основания стойки.
 - **Адаптерные кронштейны с отверстием в верхней части стойки**
Протяните провода центрального опорного блока и кабеля передачи данных через отверстие и по внутренней части адаптерного кронштейна к подъемному кронштейну.
 - **Адаптерные кронштейны без отверстий**
Протяните силовые провода через спиральную часть, а кабель передачи данных — вдоль адаптерного кронштейна к основанию центрального опорного блока.



Показан центральный опорный блок A-dec 362 на адаптерном кронштейне с отверстием под стойкой на стоматологическом кресле A-dec 311

Задача 2



- 1** С помощью кабельных стяжек закрепите связку проводов у основания адаптерного кронштейна. Не перетягивайте стяжки.



ПРИМЕЧАНИЕ. Если адаптерный кронштейн не оснащен встроенными опорами, используйте крепления с клеей задней частью, поставляемые в комплекте, чтобы зафиксировать связку проводов, как показано на рисунке.

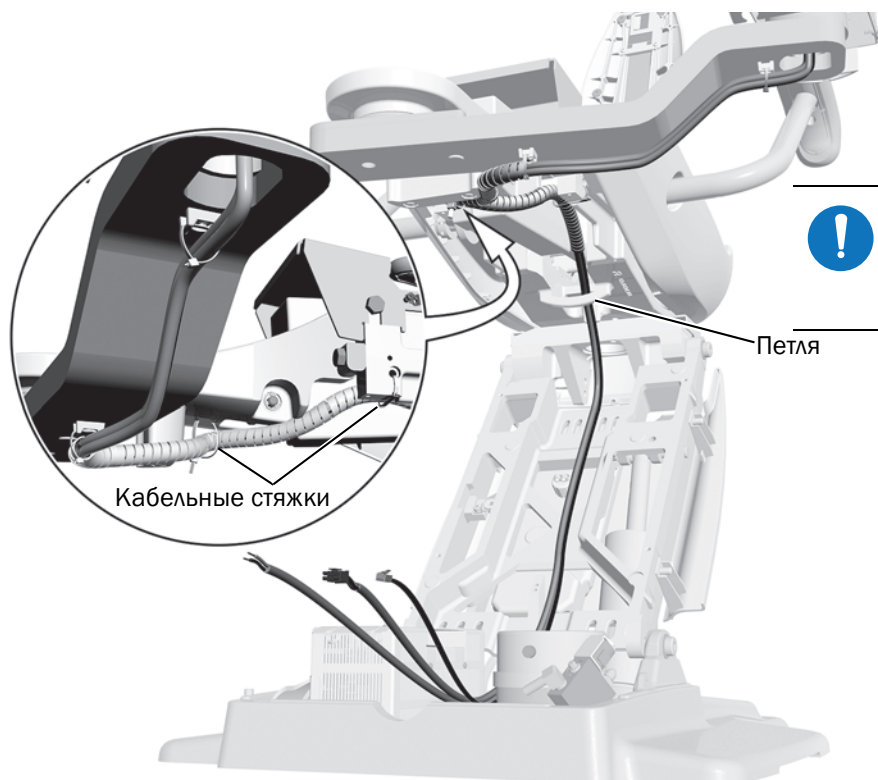
- 2** Обрежьте концы кабельных стяжек.
- 3** Закрепите обмотку вокруг проводов и кабеля передачи данных. Расположите начало обмотки около второй кабельной стяжки.

Задача 3

Завершите протяжку кабелей в соответствии с типом кресла вашей системы.

Стоматологические кресла A-dec 311 и 411 текущая стр.

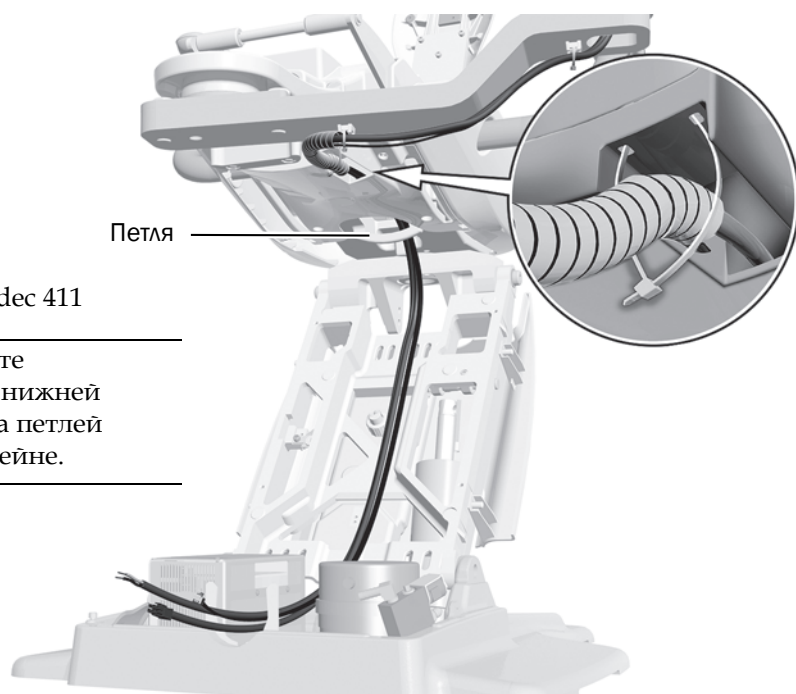
Стоматологические кресла A-dec 511, Decade, Cascade, Performer и Priority 36



Стоматологическое кресло
A-dec 311



ПРИМЕЧАНИЕ. Закрепите двумя кабельными стяжками и протяните за петель на подъемном кронштейне.



Стоматологическое кресло A-dec 411



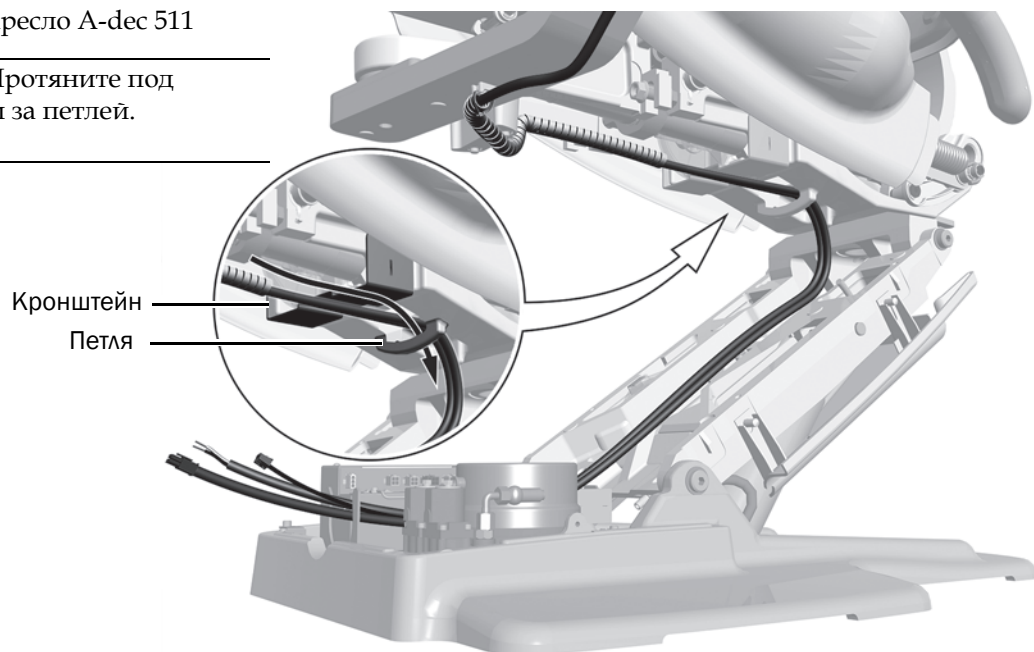
ПРИМЕЧАНИЕ. Закрепите кабельной стяжкой на нижней крышке и протяните за петель на подъемном кронштейне.

Задача 3 Продолжение

Стоматологическое кресло A-dec 511



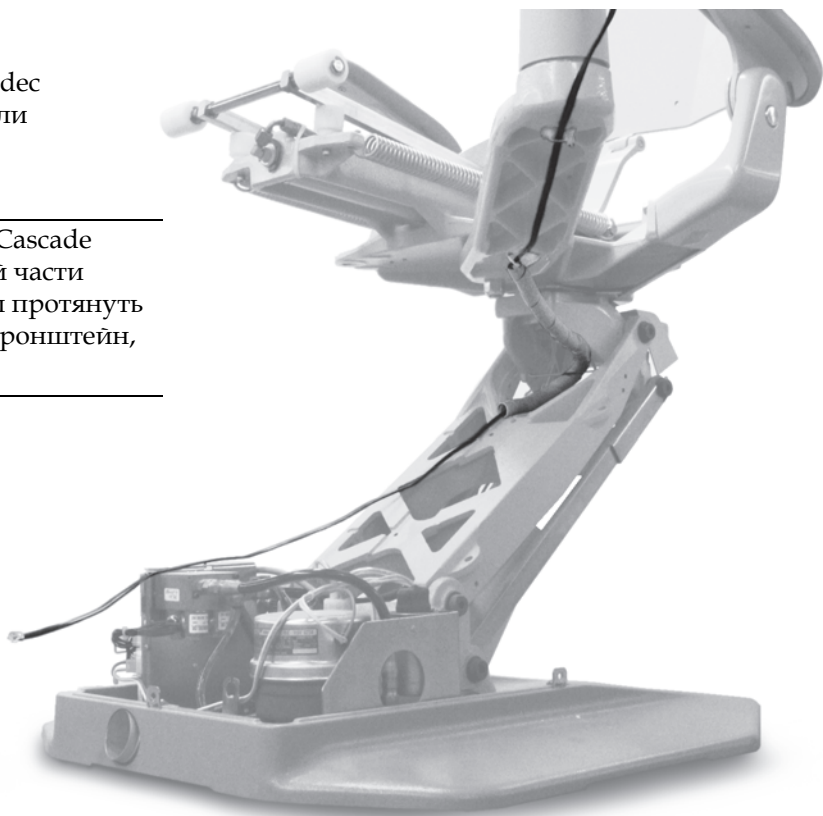
ПРИМЕЧАНИЕ. Протяните под кронштейном и за петлей.



Стоматологическое кресло A-dec
Decade, Cascade, Performer или
Priority



ПРИМЕЧАНИЕ. Для кресел A-dec Cascade используйте отверстие в верхней части адаптерного кронштейна, чтобы протянуть кабель передачи данных через кронштейн, а не под ним.



Задача 4



- 1** Если кресло оснащено ручкой, установите ее на подъемном кронштейне. Ручка поставляется в комплекте напольной коробки.
- 2** Используйте кабельные стяжки для аккуратного скрепления проводов.



ВНИМАНИЕ! Не крепите провода к подъемному кронштейну. Провода должны свободно перемещаться во время движения кресла.

Протягивание к дистанционной напольной распределительной коробке

Рекомендованные инструменты

- Косые острогубцы.
- Комплект шестигранных ключей.

Задача 1

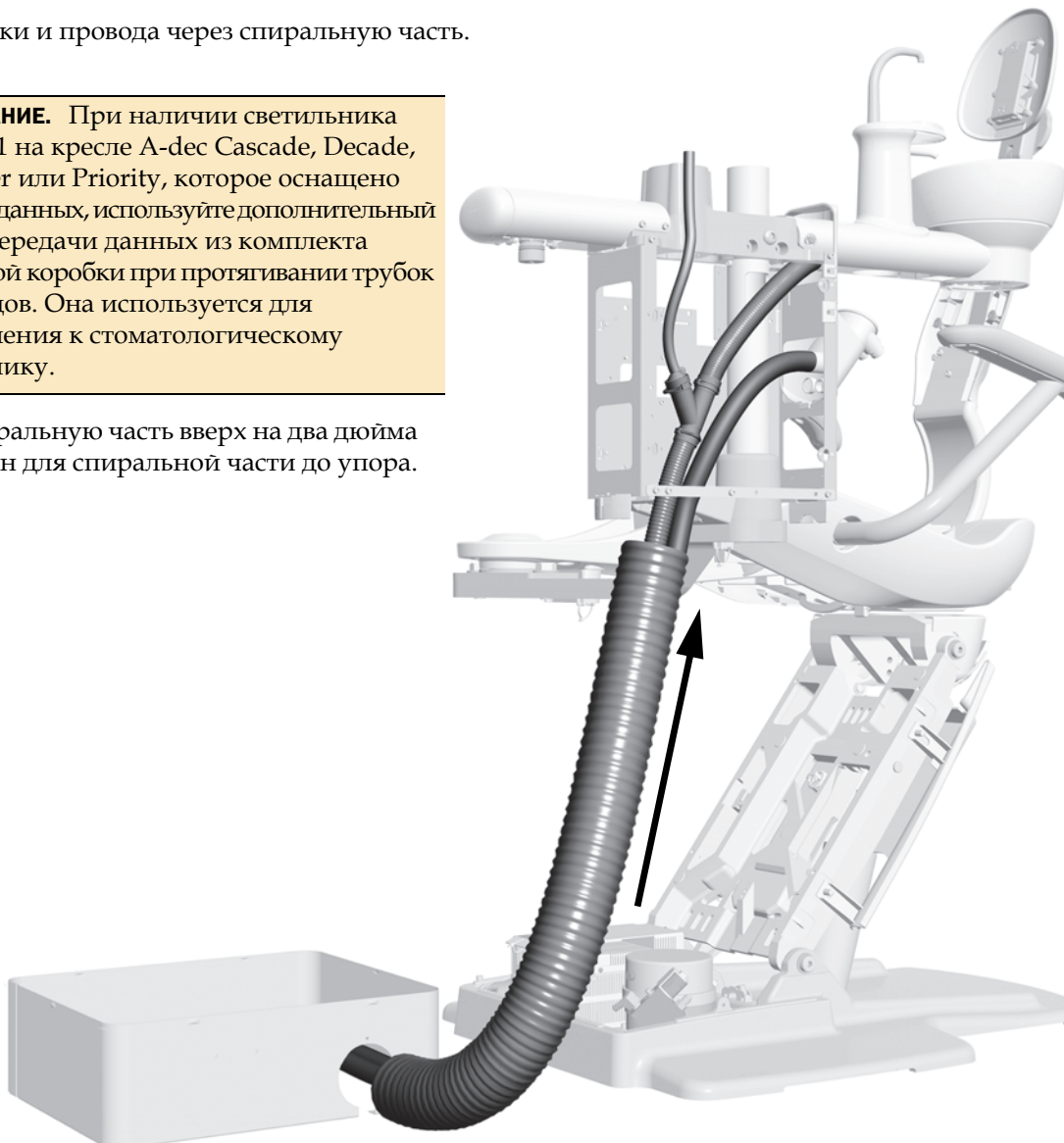
1 Измерьте расстояние между напольной коробкой и основанием центрального опорного блока, добавьте 10 см (4 дюйма) и обрежьте спиральную часть для соответствия этому расстоянию.

2 Протяните трубки и провода через спиральную часть.



ПРИМЕЧАНИЕ. При наличии светильника A-dec 571 на кресле A-dec Cascade, Decade, Performer или Priority, которое оснащено портами данных, используйте дополнительный кабель передачи данных из комплекта напольной коробки при протягивании трубок и проводов. Она используется для подключения к стоматологическому светильнику.

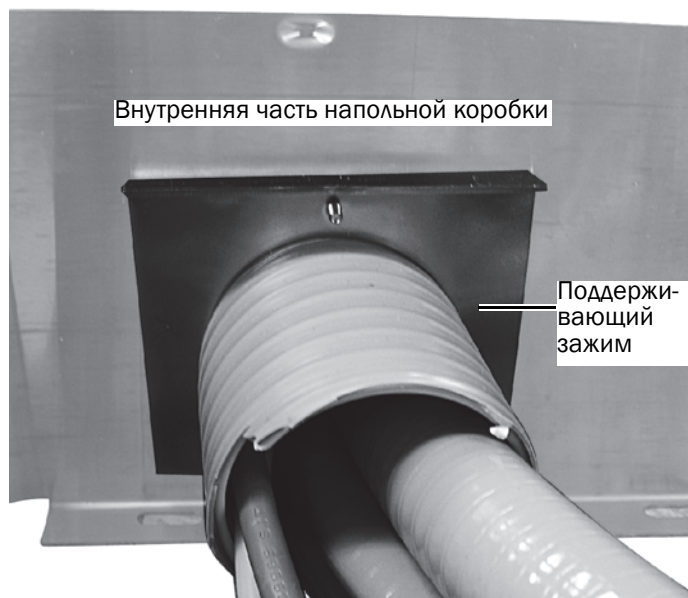
3 Поднимите спиральную часть вверх на два дюйма через кронштейн для спиральной части до упора.



ПРИМЕЧАНИЕ. Протяните коммуникации напрямую из основания центрального опорного блока в спиральную часть.
Не протягивайте провода или кабели передачи данных через стойку центрального опорного блока в спиральную часть.

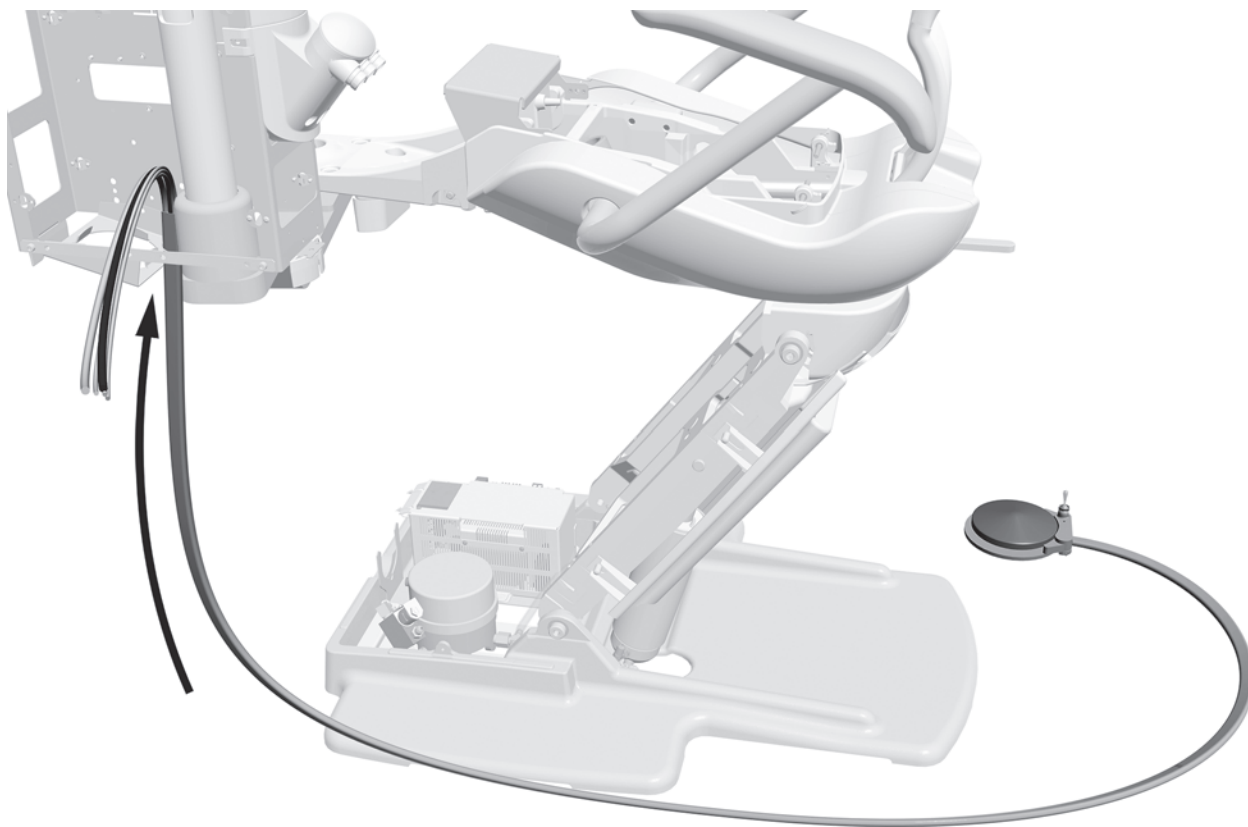
Задача 2

- 1** Направьте спиральную часть в напольную коробку.
- 2** При помощи шестигранного ключа закрепите на коробке поддерживающий зажим и зафиксируйте спиральную часть.
- 3** Вставьте заглушки в неиспользуемые отверстия напольной коробки.



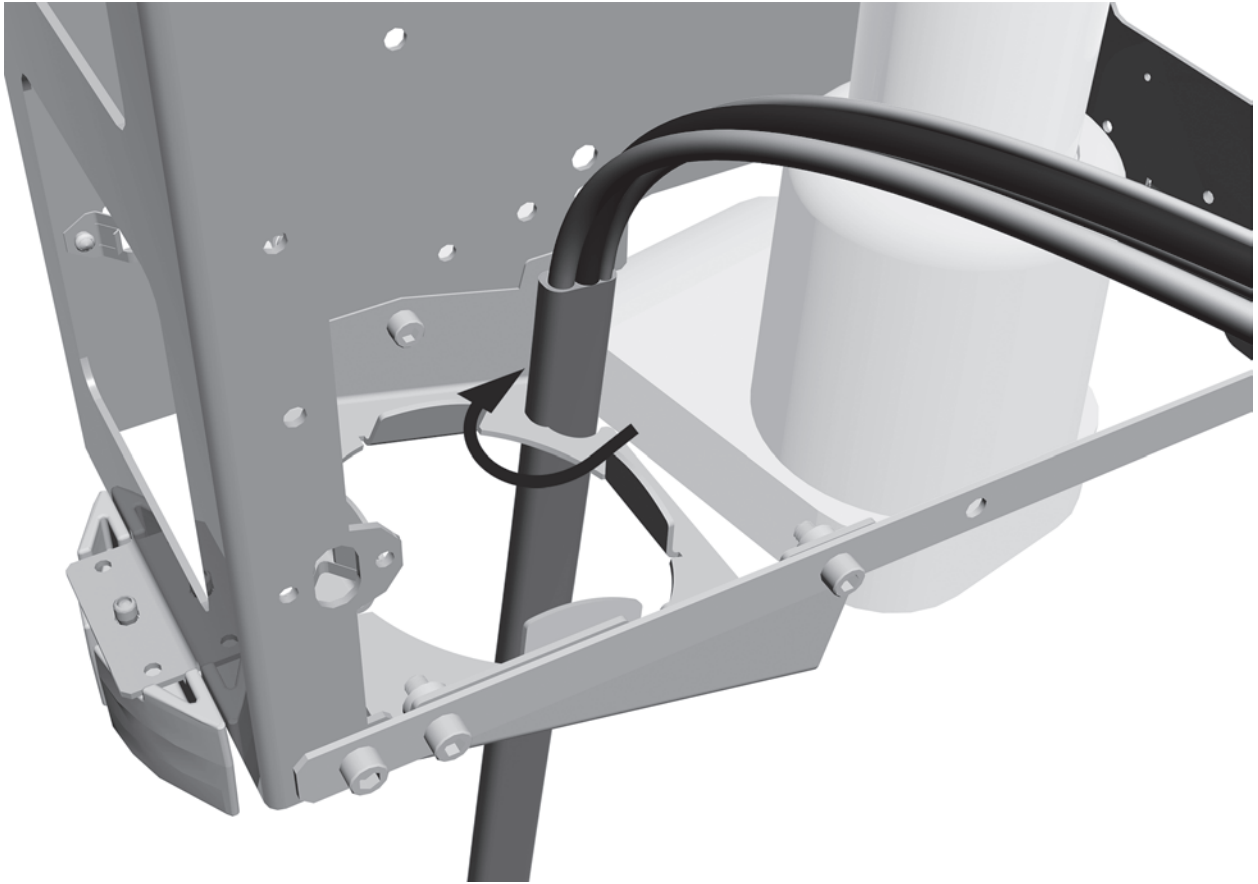
Подведение трубки педального переключателя к центральному опорному блоку

Задача 1



- 1** Расположите педальный переключатель в месте использования и подведите трубку к основанию центрального опорного блока.

Задача 2



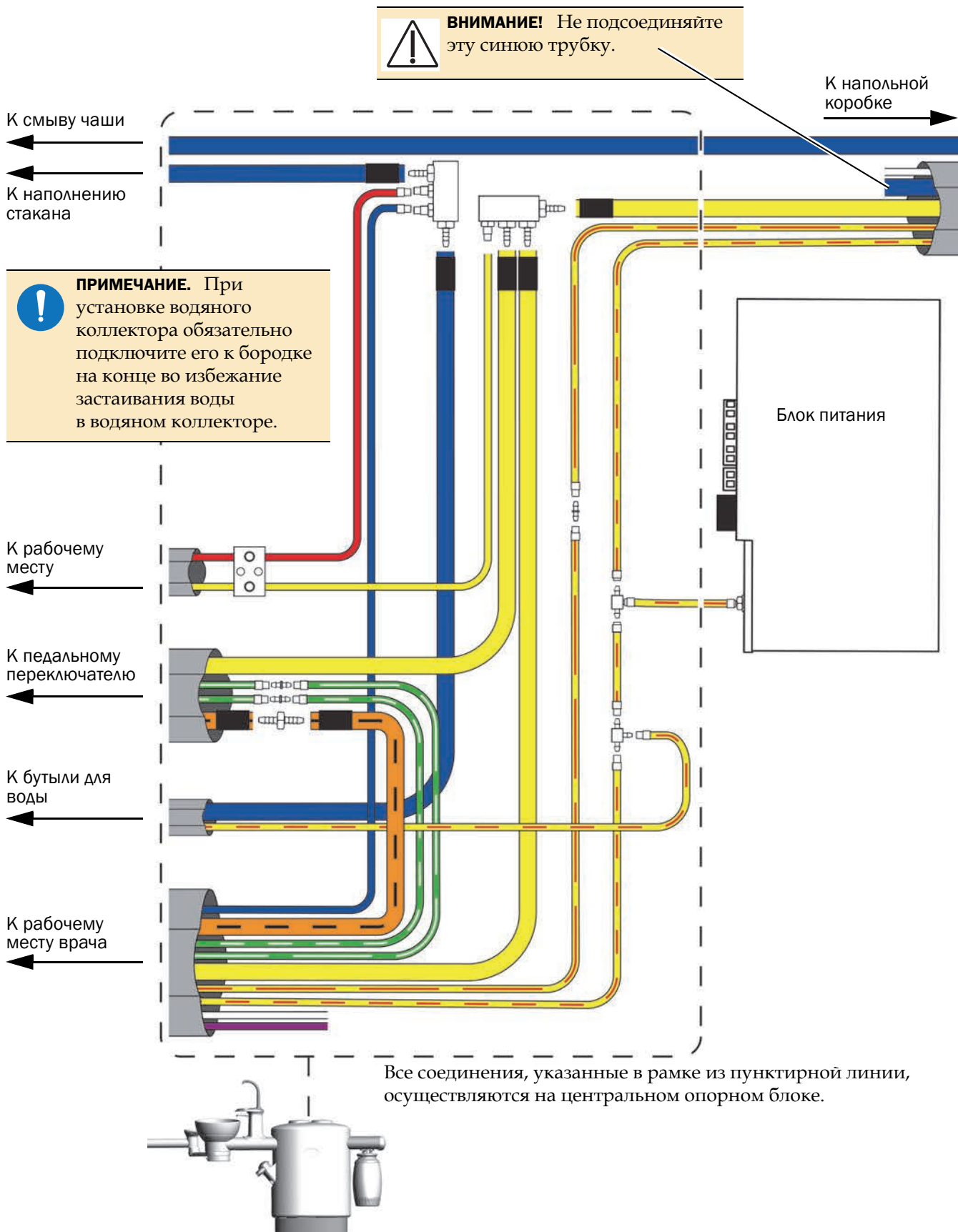
- 1** Повернув трубку ребрами к стенке центрального опорного блока, вставьте ее в разъем на раме спиральной части.
- 2** Поверните трубку по часовой стрелке, чтобы зафиксировать ее в разьеме.

Подключение трубки центрального опорного блока

Рекомендованные инструменты

- Косые острогубцы.
- Толкатель втулки.

Подключите трубку, как показано на блок-схеме на следующей странице.



Подключение проводов центрального опорного блока и стоматологического светильника



ПРОЧИТЕ ДАННУЮ ИНФОРМАЦИЮ! В этом разделе описан порядок подключения стоматологического светильника A-dec 571. При использовании другого светильника см. руководство по установке, поставляемое с этим светильником.

См. раздел о системной конфигурации.

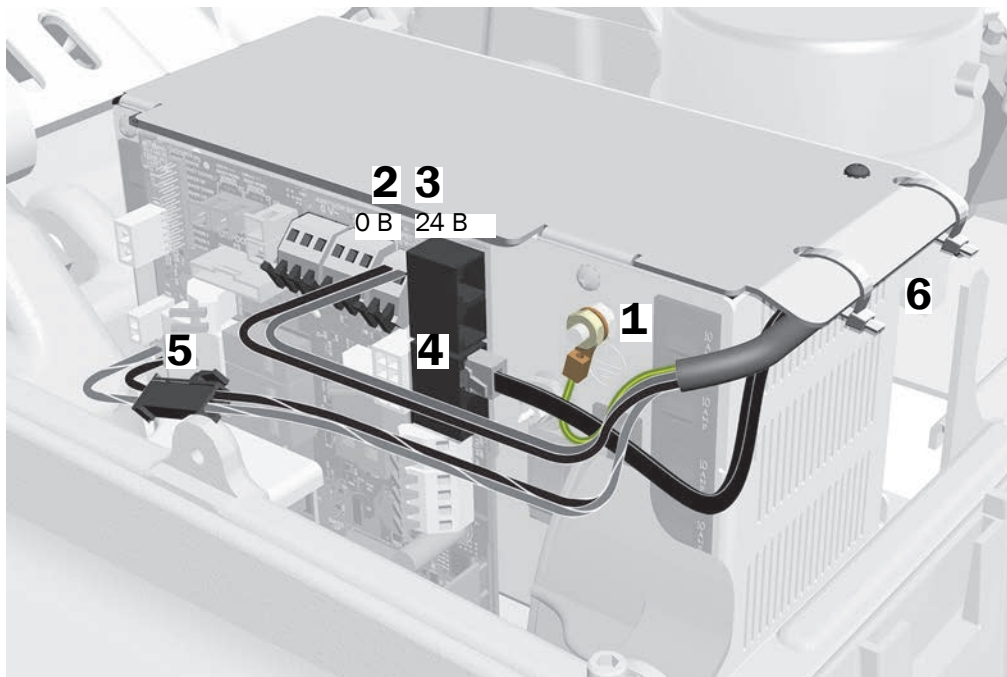
| | |
|---|-----------|
| Подключение проводов центрального опорного блока и стоматологического светильника на кресле A-dec 311 или 411..... | 44 |
| Подключение проводов центрального опорного блока и стоматологического светильника на кресле A-dec 511 | 47 |
| Подключение проводов центрального опорного блока и стоматологического светильника на кресле A-dec Cascade, Decade, Performer или Priority..... | 48 |

Подключение проводов центрального опорного блока и стоматологического светильника на кресле A-dec 311 или 411

Рекомендованные инструменты

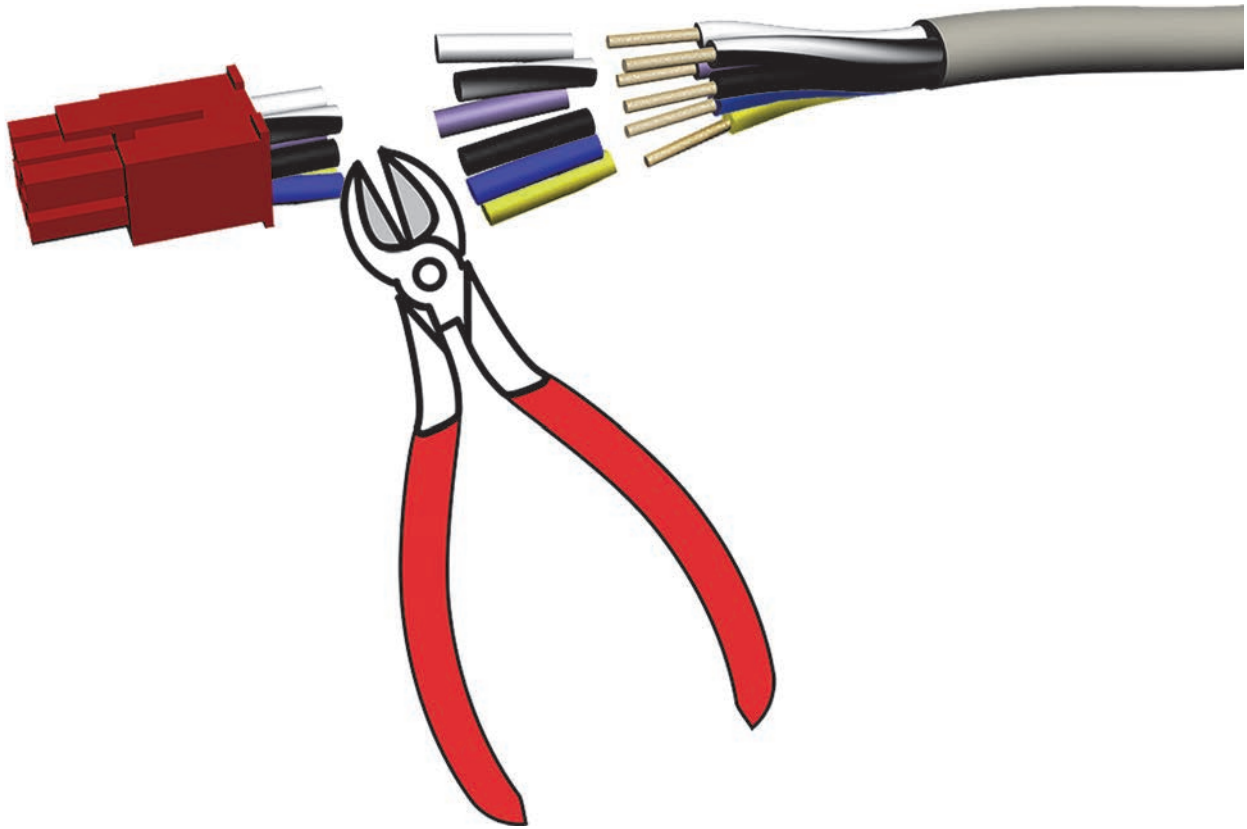
- Косые острогубцы.
- Инструмент для зачистки проводов.
- Комбинированный гаечный ключ 3/8".

Задача 1



1. С помощью комбинированного ключа 3/8" прикрепите провод заземления.
2. Подключите черный провод к соединению центрального опорного блока (SPRT CTR) 0 VAC на схемной плате кресла.
3. Подключите серый провод к соединению центрального опорного блока (SPRT CTR) 24 VAC на схемной плате кресла.
4. Вставьте кабель передачи данных в порт данных на плате кресла.
5. Подключите двухпозиционный черный соединитель к черному изолированному проводнику 24 VAC.
6. С помощью кабельных стяжек закрепите провода под выступом на блоке питания.
7. Сверните и свяжите излишки кабелей и храните их в напольной коробке.

Задача 2



- 1 Обрежьте красный соединитель.



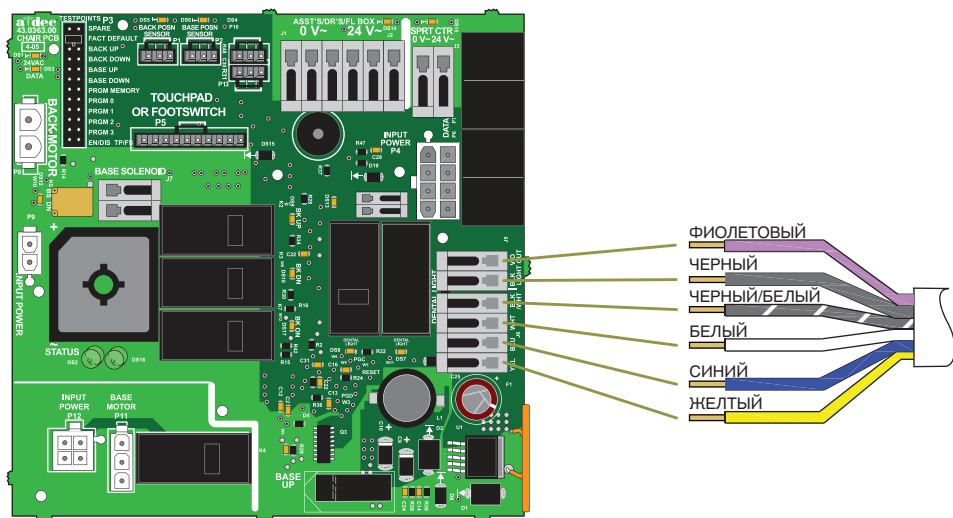
ПРИМЕЧАНИЕ. Если кабель слишком длинный, подрежьте его до нужной длины.

- 2 Зачистите провода на 10 мм (3/8 дюйма). Диаметр многожильных проводов равен 1,31 мм² (16 AWG).



ВНИМАНИЕ! Чтобы предотвратить повреждение многожильных кабелей с сердечником в результате неумышленного удаления внешних жил, используйте кусачки для проводки, размер которых подходит для многожильных кабелей с сердечником.

Задача 3

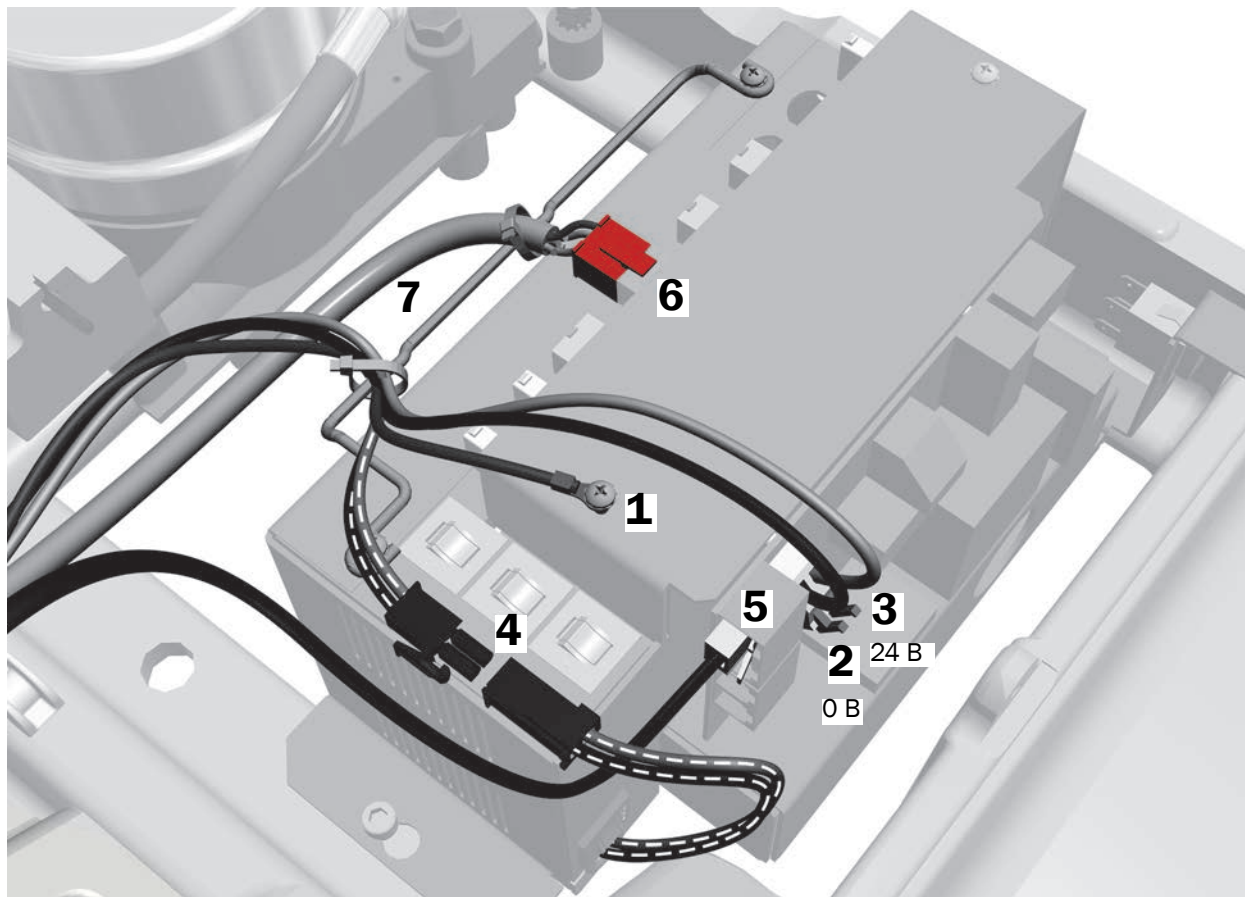


- 1** Подсоедините фиолетовый и черный провода к плате с зажимами J5.
- 2** Подсоедините черно-белый, белый, синий и желтый провода к плате с зажимами J6.

Подключение проводов центрального опорного блока и стоматологического светильника на кресле A-dec 511

Рекомендованный инструмент

- Крестовая отвертка.



1. Используя крестовую отвертку, подключите заземляющий провод к винту на верхней части блока питания.
2. Подключите черный провод к соединению центрального опорного блока 0 VAC на схемной плате кресла.
3. Подключите серый провод к соединению центрального опорного блока 24 VAC на схемной плате кресла.
4. Подключите черный двухпозиционный соединитель к черному двухпозиционному изолированному проводу на 24 VAC на блоке питания.
5. Вставьте кабель передачи данных в порт данных на плате кресла.
6. Вставьте красный разъем стоматологического светильника.
7. С помощью кабельных стяжек закрепите провода на ручке.

Подключение проводов центрального опорного блока и стоматологического светильника на кресле A-dec Cascade, Decade, Performer, Priority или кресле другого производителя

Рекомендованные инструменты

- Крестовая отвертка.
- Косые острогубцы.
- Инструменты для зачистки проводов.

Задача 1

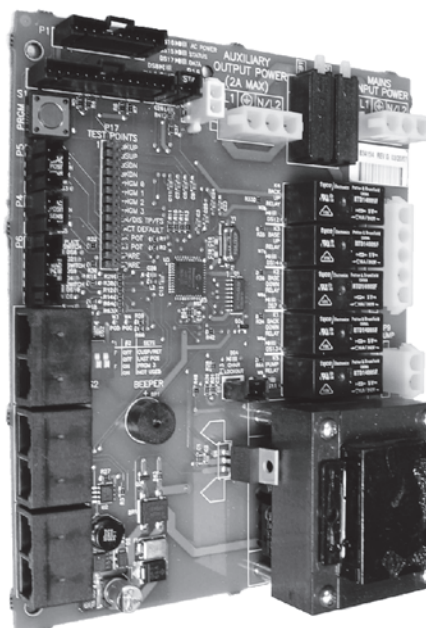
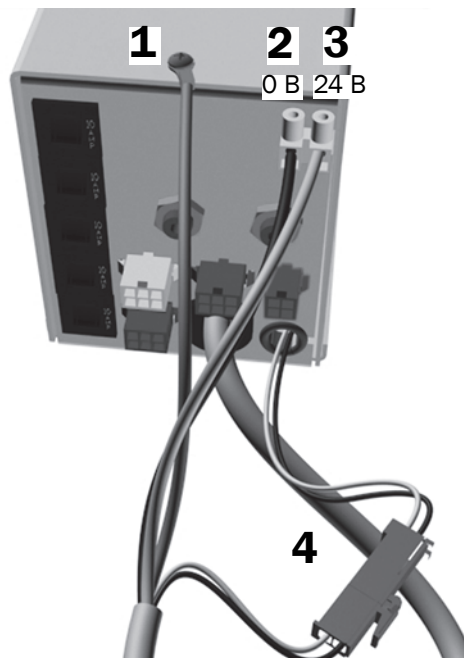


ПРИМЕЧАНИЕ. Используйте только блок питания ISLN A-dec на 100, 110–120 или 220–240 VAC.

1. Используя крестовую отвертку, подключите заземляющий провод к винту на верхней части блока питания. При наличии светильника закрепите также этим винтом релейную схемную плату стоматологического светильника.
 2. Подключите черный провод к соединению центрального опорного блока 0 VAC на схемной плате кресла.
 3. Подключите серый провод к соединению центрального опорного блока 24 VAC на схемной плате кресла.
 4. Подключите черный двухпозиционный соединитель к черному двухпозиционному изолированному проводу на 24 VAC на блоке питания.
5. Если система поддерживает возможность использования DCS, вставьте кабель передачи данных в порт данных на схемной плате кресла. Плата кресла расположена под креслом.



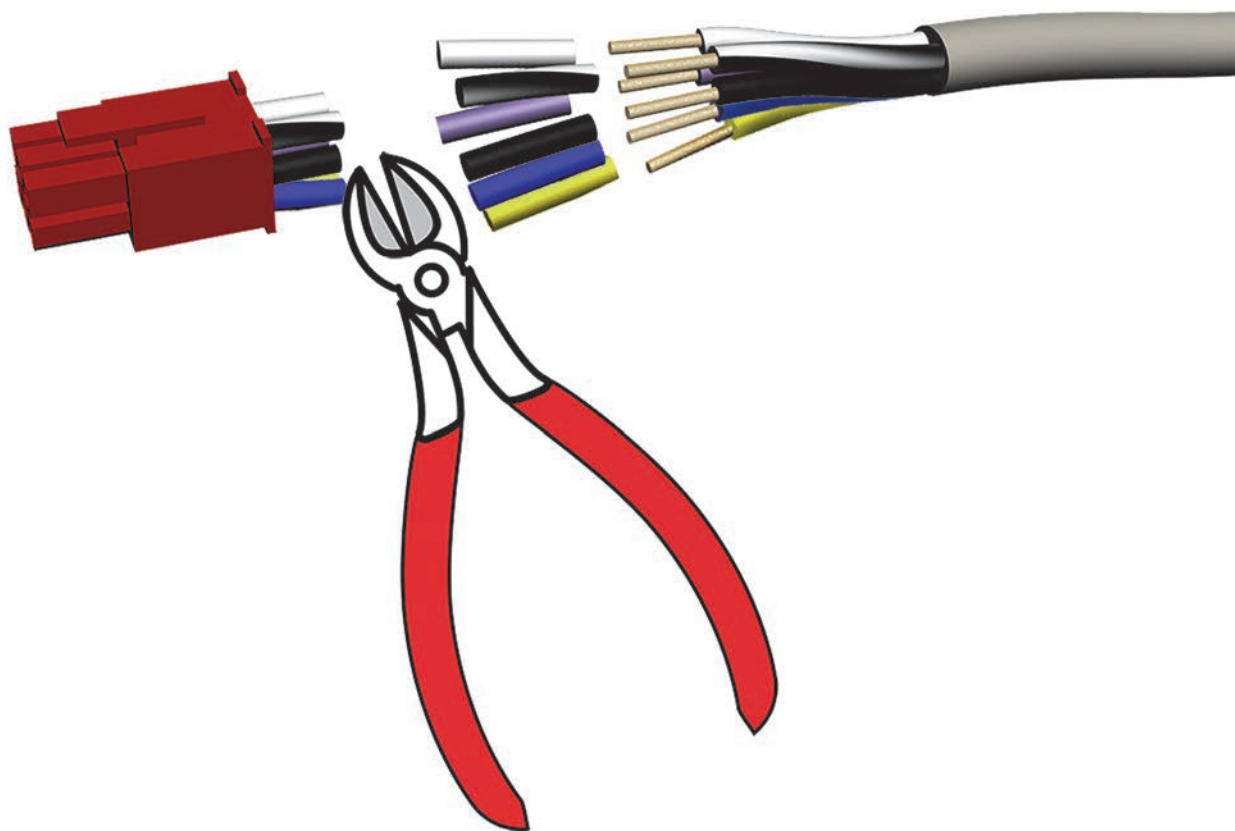
ПРИМЕЧАНИЕ. Возможна модернизация систем A-dec, не поддерживающих использование DCS. Для получения информации обратитесь в отдел сервисного обслуживания клиентов компании A-dec.



Порты данных

Схемная плата кресла с портами данных

Задача 2



1 Обрежьте красный соединитель.



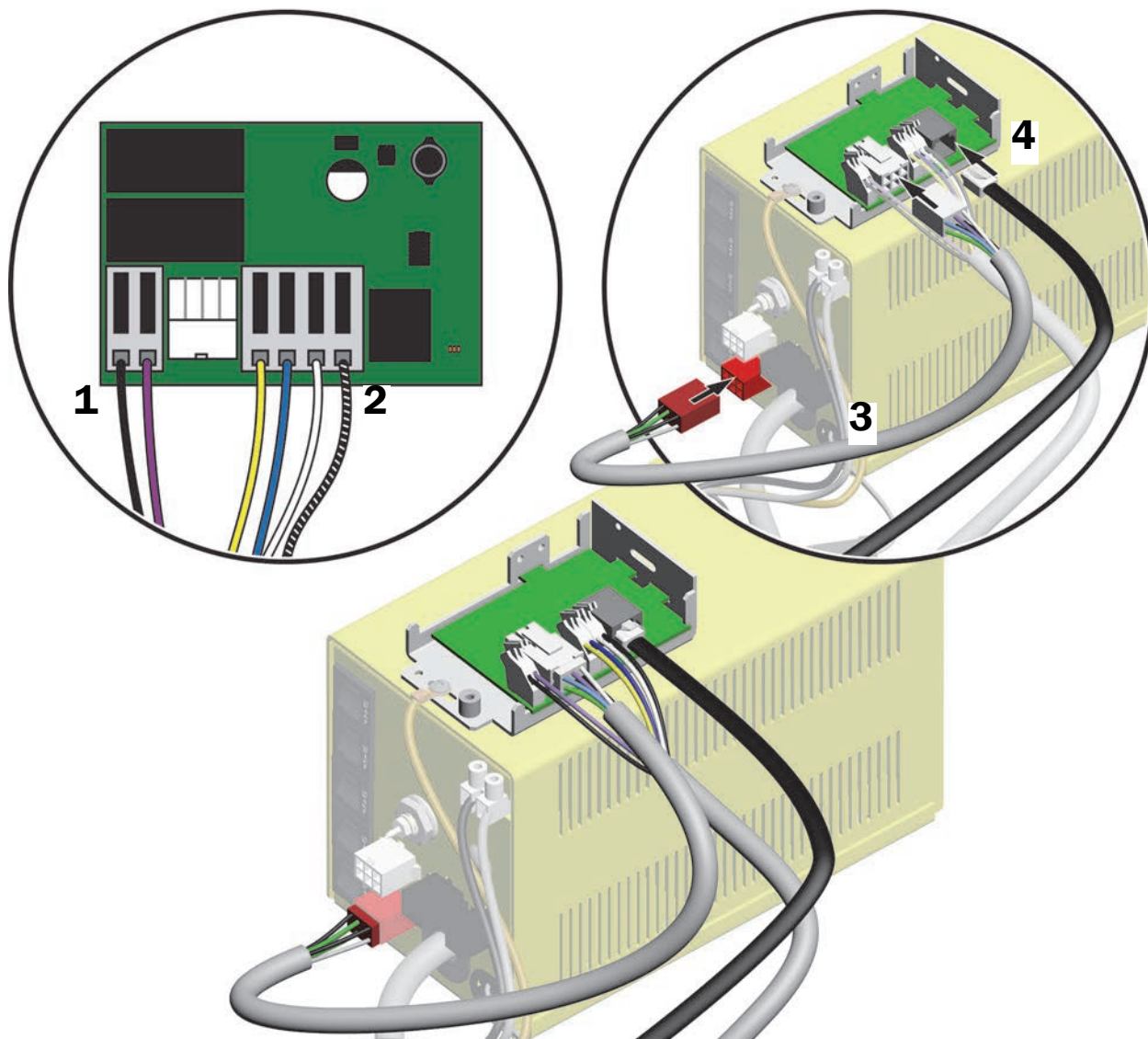
ПРИМЕЧАНИЕ. Если кабель слишком длинный, подрежьте его до нужной длины.

2 Зачистите провода на 10 мм (3/8 дюйма). Диаметр многожильных проводов равен 1,31 мм² (16 AWG).



ВНИМАНИЕ! Чтобы предотвратить повреждение многожильных кабелей с сердечником в результате неумышленного удаления внешних жил, используйте кусачки для проводки, размер которых подходит для многожильных кабелей с сердечником.

Задача 3

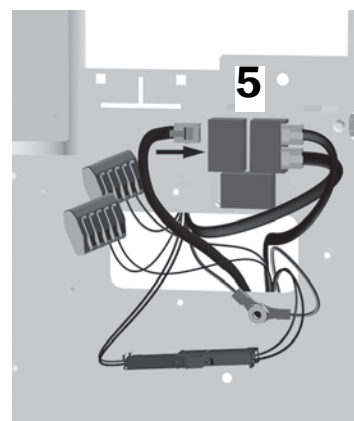


1. Подсоедините черный и фиолетовый провода к плате с зажимами J5.
2. Подсоедините желтый, синий, белый и черно-белый провода к плате с зажимами J6.
3. Подключите кабель стоматологического светильника, поставляемый в комплекте.
4. Подключите кабель передачи данных к релейной плате.



ПРИМЕЧАНИЕ. Этот кабель передачи данных должен быть протянут вместе с остальными трубками и проводами через спиральную часть.
См. раздел «Протягивание к дистанционной напольной распределительной коробке» на стр. 38.

5. В центральном опорном блоке подключите свободный конец кабеля передачи данных к порту данных.

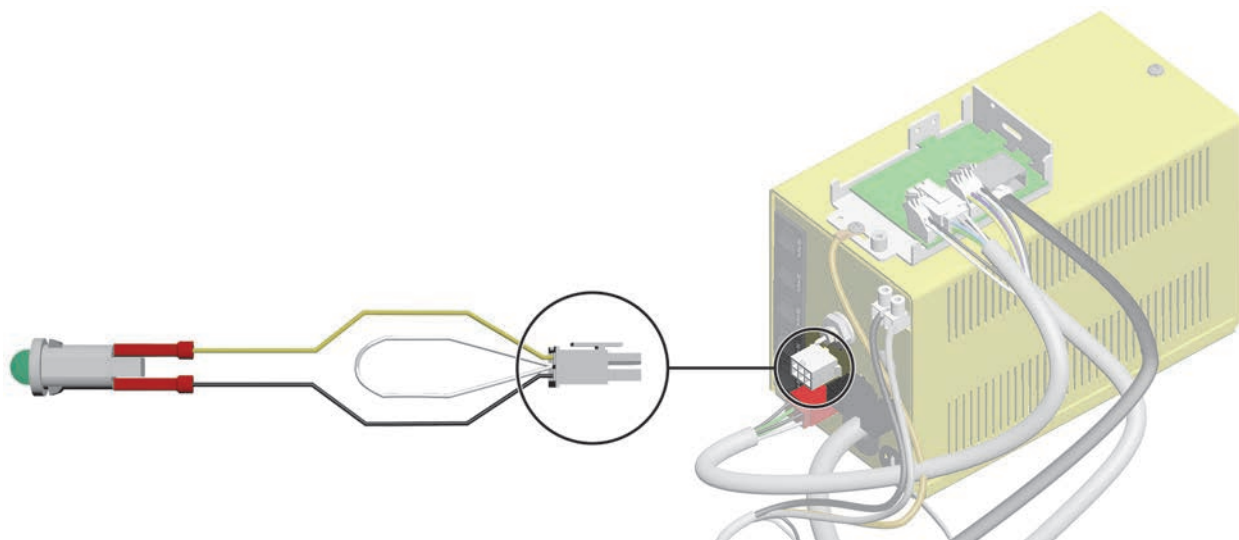


Задача 4



- 1 Подключите черный и желтый провода к светодиодному индикатору.

Задача 5



- 1 Подключите кабель светодиодного индикатора к блоку питания.

Подключение коммуникаций напольной коробки

Выполните подключения в соответствии с системной конфигурацией.

| | |
|--|--------------|
| Подключение только рабочего места врача | текущая стр. |
| Подключение системы с несколькими модулями | 53 |

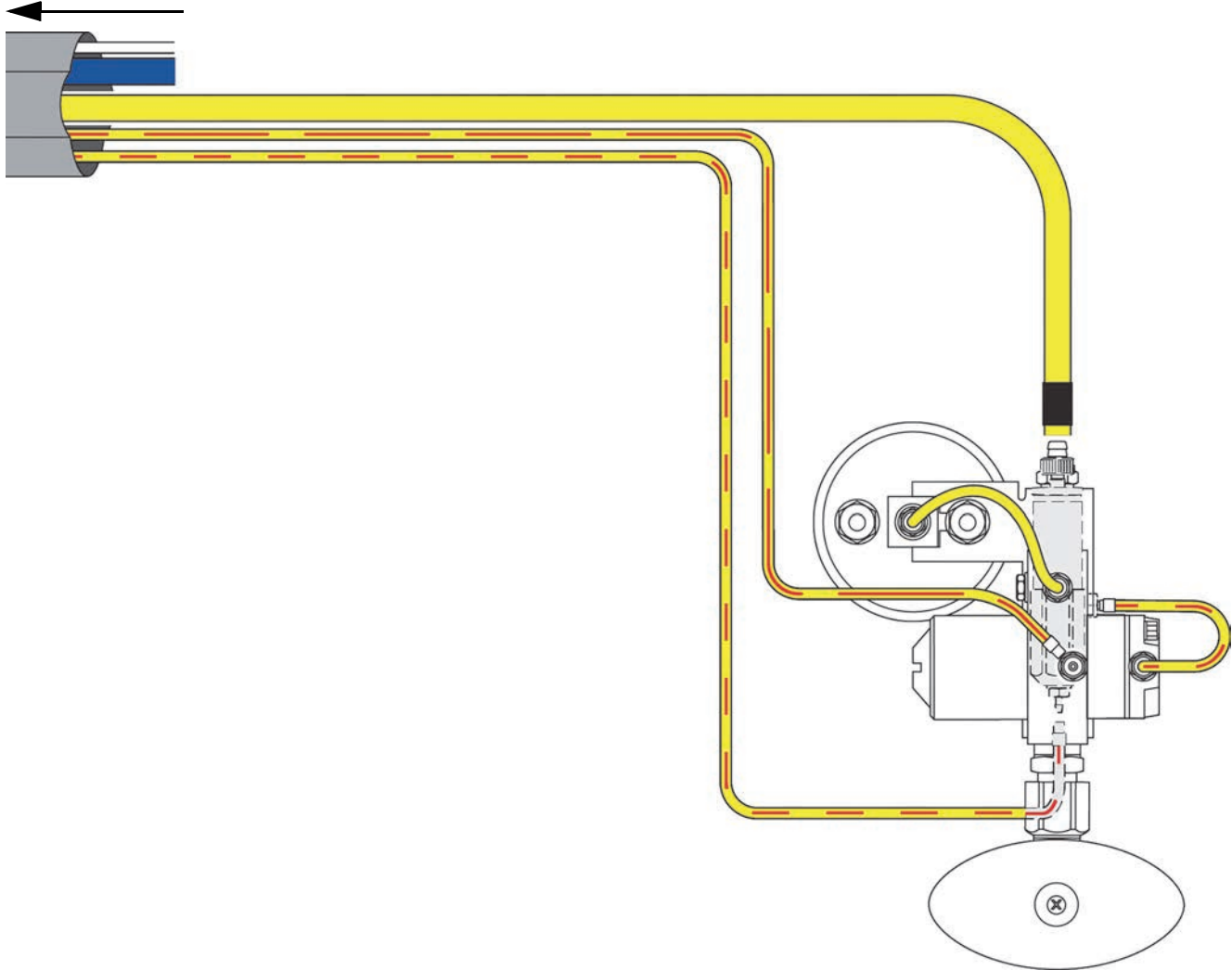
Подключение только рабочего места врача

Используйте данную схему, если система не включает в себя другие модули, кроме рабочего места врача.

Рекомендованные инструменты

- Косые острогубцы.
- Толкатель втулки.

К креслу

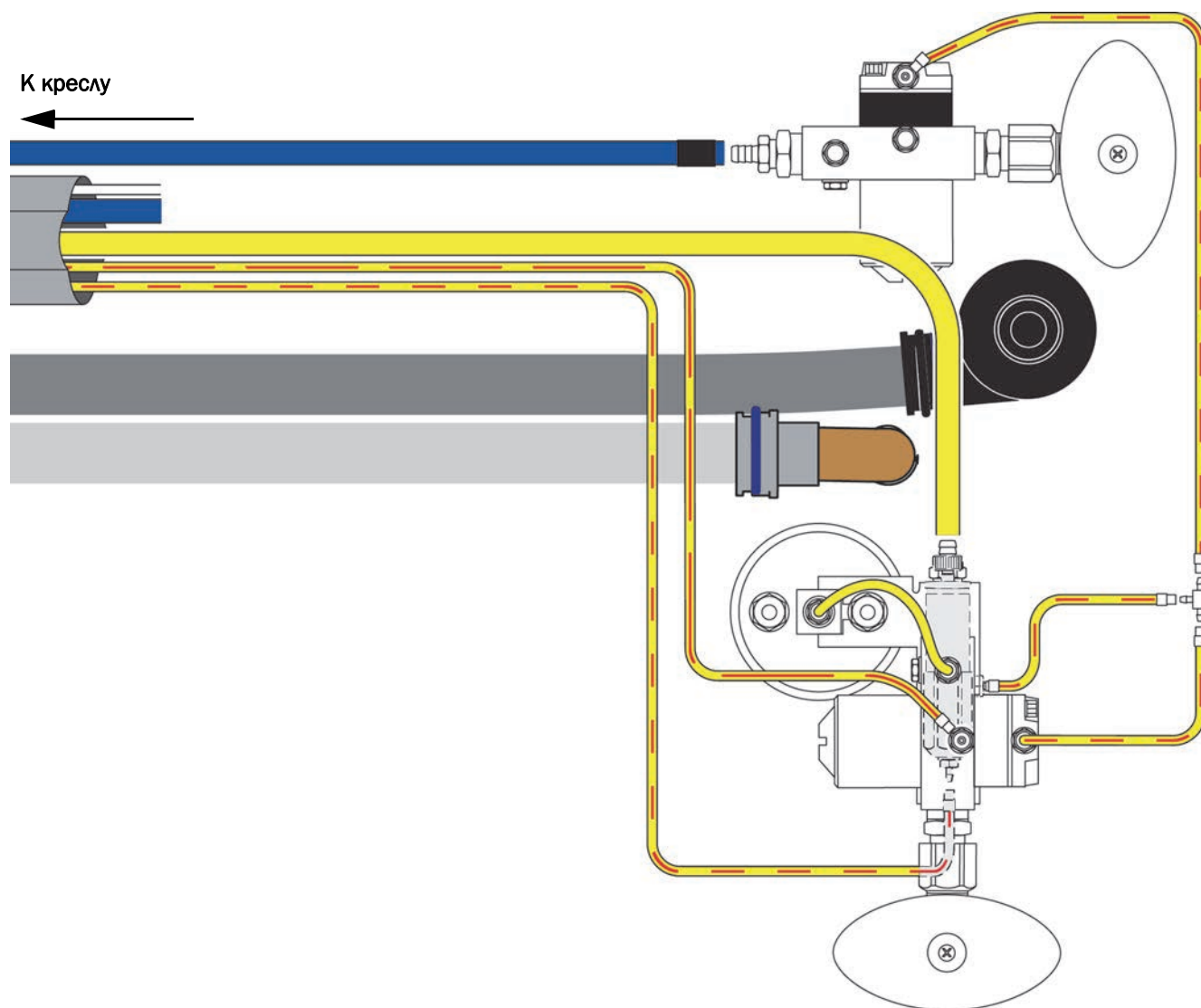


Подключение системы с несколькими модулями

Используйте данную схему, если система включает в себя другие модули, помимо рабочего места врача.

Рекомендованные инструменты

- Косые острогубцы.
- Толкатель втулки.



Установка влагоотделителя (дополнительного)

Для установки влагоотделителя следуйте прилагаемым к комплекту влагоотделителя инструкциям.

Подготовка системы

Установка бутылки для воды

Задача 1

- 1 Соблюдая инструкции к таблетке для очистки воды A-dec ICX[®], поместите таблетку ICX (№ по каталогу 90.1065.00) в бутылку для воды.



ПРЕДУПРЕЖДЕНИЕ. Не допускайте прямого контакта таблетки ICX с кожей. Дополнительную информацию см. в инструкциях, прилагаемых к таблеткам ICX.



- 2 Наполните бутылку водой.
- 3 Нанесите на уплотнительное кольцо держателя силиконовую смазку A-dec.
- 4 Вставьте бутылку для воды в держатель и поверните его вправо.

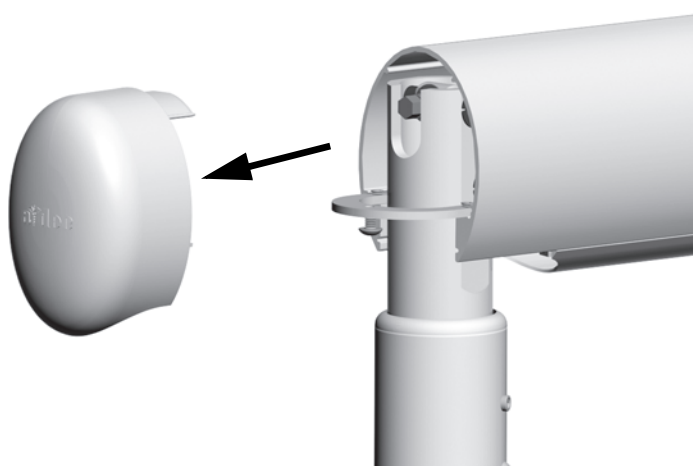
Регулировка гибкого держателя рабочего места врача с пружинным усилением

Если модуль управления быстро опускается или поднимается при выключении подачи питания к системе, выполните следующие действия по регулировке натяжения пружины гибкого держателя.

Рекомендованные инструменты

- Шестигранный ключ 1/8".
- Муфта и храповик 5/16".

Задача 1



- 1** Переключите главный тумблер в положение «Вкл.».
- 2** Загрузите модуль управления для нормальной работы, прикрепив наконечники и установив столик в держатель.
- 3** Расположите модуль управления таким образом, чтобы гибкий держатель был выровнен.
- 4** С помощью шестигранного ключа снимите самую дальнюю от модуля управления торцевую крышку.
- 5** Переключите главный тумблер в положение «Выкл.».

Задача 2



- 1** С помощью муфты и храповика 5/16" отрегулируйте стержень натяжения пружины гибкого держателя так, чтобы модуль управления плавно поднимался при переводе главного тумблера в положение «Выкл.».

Если модуль управления поднимается быстро, поверните стержень против часовой стрелки.

Если модуль управления опускается вниз, поверните стержень по часовой стрелке.

Регулировка усилия при вращении гибкого держателя рабочего места врача

Рекомендованный инструмент

- Шестигранный ключ 1/8".

При смещении кронштейна рабочего места врача отрегулируйте усилие вращения гибкого держателя, выполнив следующие действия.



- 1** Нагрузите модуль управления для обычной работы.
- 2** Отрегулируйте натяжение поворачиванием верхнего винта. Чтобы увеличить натяжение, поворачивайте винт по часовой стрелке.

Установка винта ограничителя вращения гибкого держателя рабочего места врача

Рекомендованный инструмент

- Шестигранный ключ 1/8"

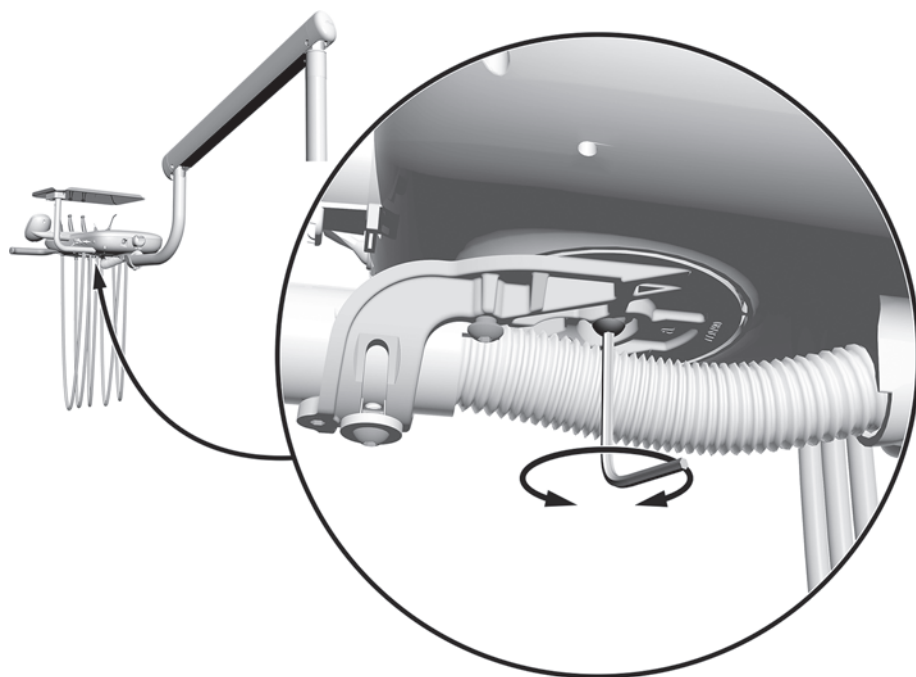
- 1** Установите винт с полукруглой головкой 10-32 x 1/2" в нижнем отверстии. Затяните по всей высоте.



Регулировка усилия при вращении модуля управления

Рекомендованный инструмент

- Шестигранный ключ 5/32".



- 1** Отрегулируйте натяжение, поворачивая винт. Чтобы увеличить натяжение, поворачивайте винт по часовой стрелке.

Регулировка усилия при вращении столика

Рекомендованный инструмент

- Шестигранный ключ 1/8".

Модуль управления Traditional с нижней подачей

- 1** Вставьте шестигранный ключ через монтажный кронштейн. При необходимости вращайте держатель или кронштейн, пока ключ не погрузится полностью в монтажный кронштейн.

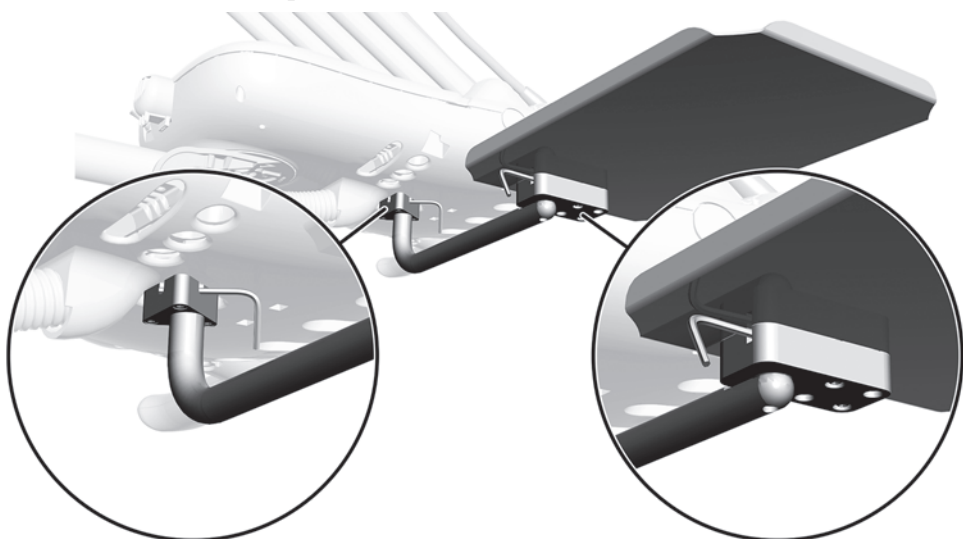
- 2** Для регулировки натяжения поворачивайте столик. Чтобы увеличить натяжение, поворачивайте винт по часовой стрелке.



Модуль управления Continental (с верхней подачей)

Модули управления Continental (с верхней подачей наконечников) могут регулироваться в двух местах.

- 1** Вставьте шестигранный ключ через монтажный кронштейн. При необходимости вращайте держатель или кронштейн, пока ключ не погрузится полностью в монтажный кронштейн.
- 2** Для регулировки натяжения поворачивайте столик. Чтобы увеличить натяжение, поворачивайте винт по часовой стрелке.



Регулировка давления воздуха системы привода наконечника

Рекомендованный инструмент

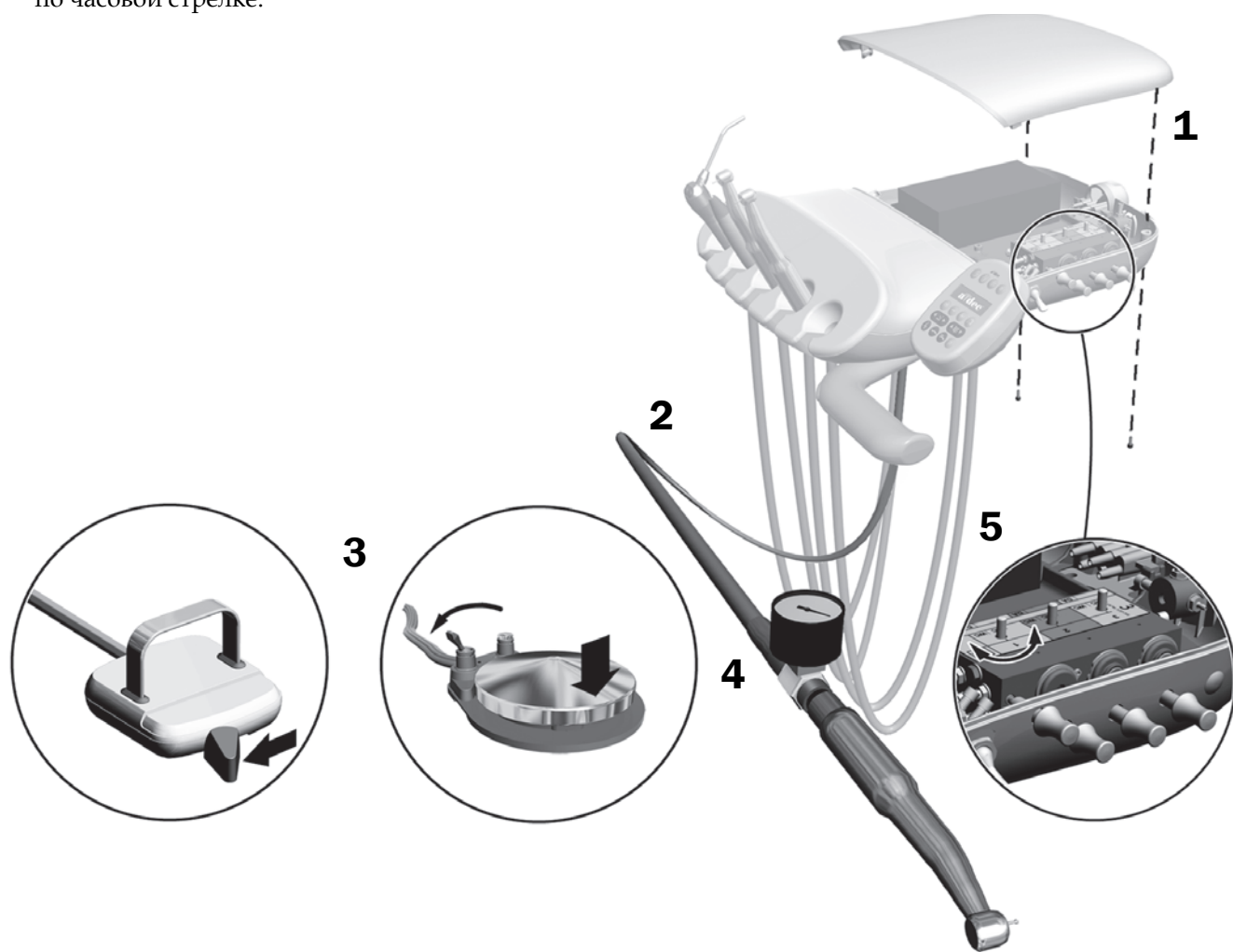
- Шестигранный ключ 7/64".



ПРИМЕЧАНИЕ. Для точного измерения давления воздуха системы привода используйте манометр, прикрепленный к трубке наконечника. Один бар равен 14,5 фунта/кв. дюйм.

1. При помощи шестигранного ключа снимите заднюю крышку модуля управления.
2. Извлеките наконечник из держателя или выдвиньте вперед трубку подачи.
3. Выполните одно из следующих действий.
 - **Педальный переключатель с рычагом.** Переместите рычаг влево до упора.
 - **Педальный переключатель в виде диска.** Переведите тумблер в положение «Сушка» (в направлении от синей точки) и нажмите на диск ногой.
4. Во время работы наконечника проверьте показания манометра наконечника.
5. Отрегулируйте давление воздуха системы привода в соответствии с предоставленными производителем техническими характеристиками.

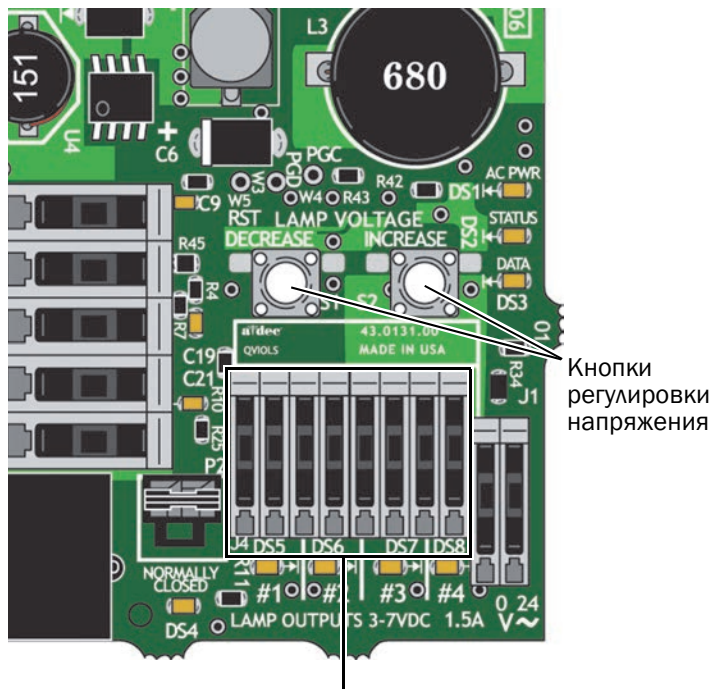
Для регулировки давления поверните рукоятку. Чтобы понизить давление, поворачивайте рукоятку по часовой стрелке.



Регулировка напряжения источника света для освещения ротовой полости

Рекомендованные инструменты

- Шестигранный ключ 7/64".
 - Вольтметр.
1. При помощи шестигранного ключа снимите заднюю крышку модуля управления.
 2. Настройте вольтметр на измерение постоянного тока и расположите датчики на выходных клеммах источника света, относящихся к регулируемому наконечнику.
 3. Поднимите наконечник из держателя и включите свет.
 4. Для регулировки напряжения в соответствии со следующей таблицей используйте кнопки позади клеммы.



Выходные клеммы источника света для освещения ротовой полости



ВНИМАНИЕ! Значения, приведенные в следующей таблице, действительны только для оптоволоконного кабеля с проводами 26 AWG, нагрузкой 750 мА и рекомендованными 3,2 В пост. тока в лампе. Для оптоволоконного кабеля с проводами 26 AWG и другими характеристиками воспользуйтесь формулой $T = (Z \times 0,006 \times Y) + X$, где:

T — напряжение на клеммной колодке (В пост. тока);

X — необходимое напряжение на лампе (В пост. тока);

Y — расчетная сила тока на лампе/при нагрузке (в амперах);

Z — длина провода 26 AWG (в дюймах) от платы с зажимами до лампы.

Для устройств с другим калибром провода, отличающимся от 26 AWG, обратитесь в сервисное обслуживание клиентов компании A-dec.

Таблица длины и напряжения для A-dec | W&H, Bien Air или других ламп с номинальным напряжением 3,2 В

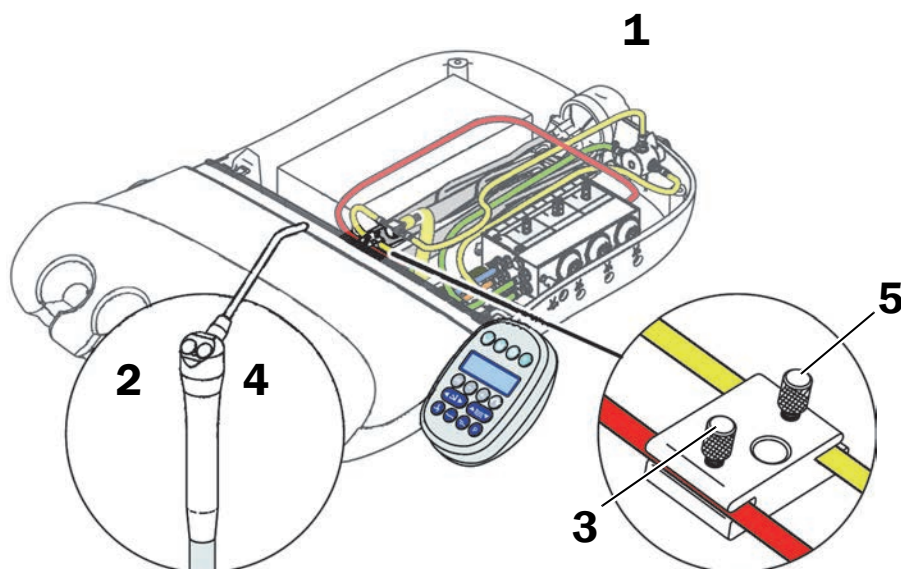
| Длина провода в трубке A-dec | | Напряжение на плате с зажимами в результате рекомендованных 3,2 В на лампе | | Длина провода в трубке A-dec | | Напряжение на плате с зажимами в результате рекомендованных 3,2 В на лампе | |
|------------------------------|------|--|--|------------------------------|------|--|--|
| (дюйм) | (см) | В постоянного тока +/- 0,02 | | (дюйм) | (см) | В постоянного тока +/- 0,02 | |
| 48 | 122 | 3,40 | | 108 | 274 | 3,69 | |
| 54 | 137 | 3,43 | | 114 | 290 | 3,72 | |
| 60 | 152 | 3,46 | | 120 | 305 | 3,75 | |
| 66 | 168 | 3,49 | | 126 | 320 | 3,78 | |
| 72 | 183 | 3,52 | | 132 | 335 | 3,81 | |
| 78 | 198 | 3,55 | | 138 | 351 | 3,84 | |
| 84 | 213 | 3,58 | | 144 | 366 | 3,87 | |
| 90 | 229 | 3,61 | | 150 | 381 | 3,90 | |
| 96 | 244 | 3,64 | | 156 | 396 | 3,93 | |
| 102 | 259 | 3,67 | | | | | |

Регулировка пистолета врача

Рекомендованный инструмент

- Шестигранный ключ 7/64".

1. При помощи шестигранного ключа снимите заднюю крышку модуля управления.
2. Нажмите кнопку подачи воды.
3. Для регулирования потока воды затяните или ослабьте винт.
4. Нажмите обе кнопки.
5. Путем затягивания или ослабления винта настройте воздушный поток до состояния мелкодисперсного тумана.

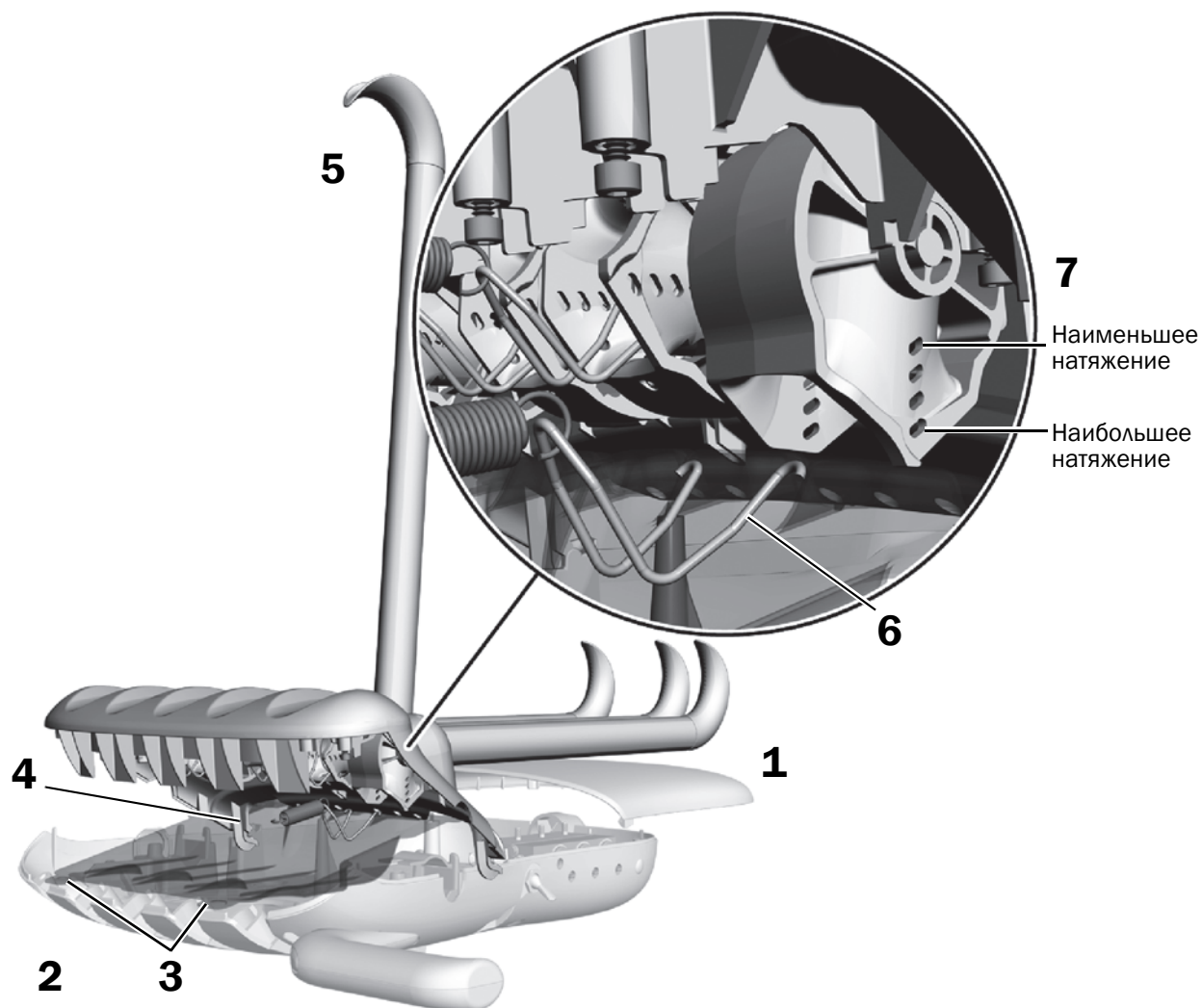


Настройка натяжения крючка системы Continental (верхняя подача)

Рекомендованный инструмент

- Шестигранный ключ 7/64".

1. При помощи шестигранного ключа снимите заднюю крышку модуля управления.
2. Открутите два винта, удерживающих переднюю крышку модуля управления, и поднимите крышку.
3. Вытяните две лапки наверху защитного экрана, затем снимите экран.
4. Снимите пружину с передней крышки.
5. Потяните крючок вперед.
6. Для снятия ручки с модуля управления сожмите ее с боков так, чтобы концы вышли из отверстий рамы.
7. Вставьте концы ручки в отверстия, соответствующие желаемому натяжению, затем верните пружину на место.
8. Повторите шаги 4-7 для каждого из крючков.

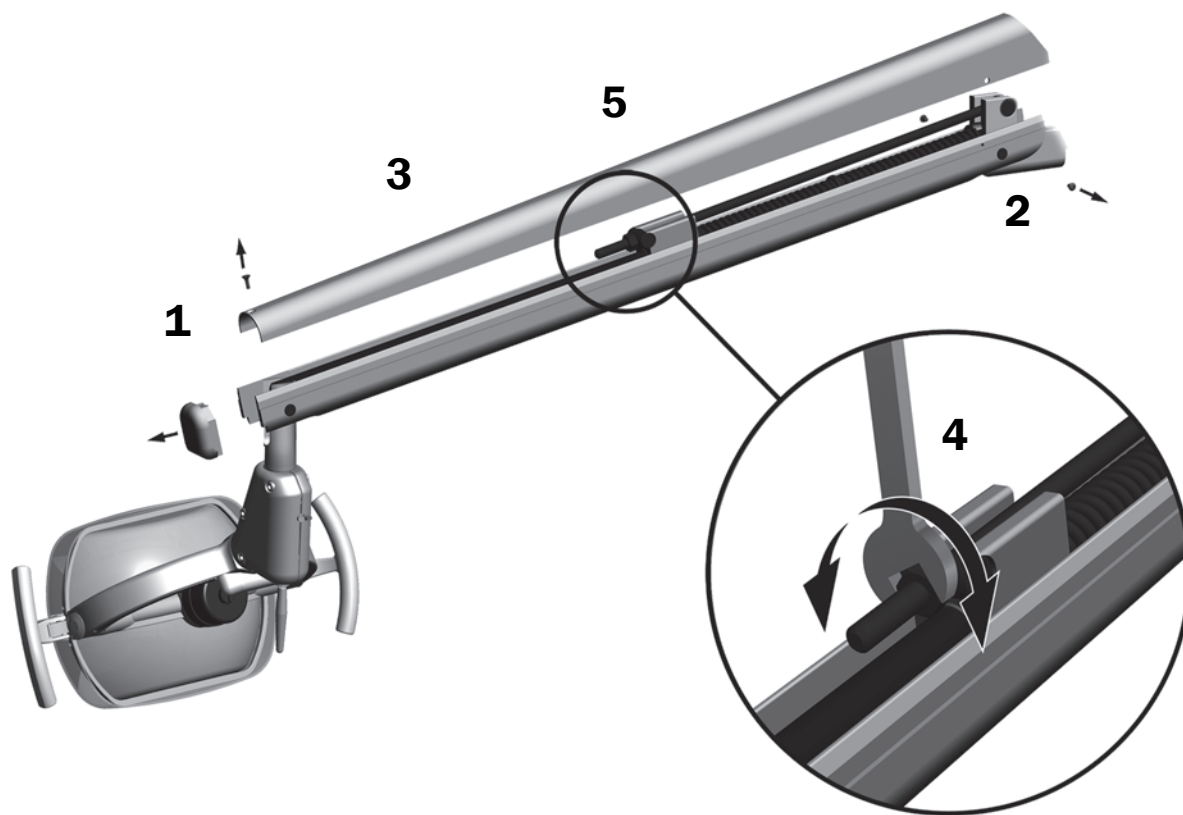


Регулировка противовеса гибкого держателя стоматологического светильника

Рекомендованные инструменты

- Крестовая отвертка.
- Шестигранный ключ 5/16".
- Комбинированный гаечный ключ 1/2".

1. Снимите торцевую крышку.
2. Выкрутите два винта, удерживающие крышку.
3. Снимите крышку.
4. Отрегулируйте гайку на конце пружины.
Если стоматологический светильник смещается вверх, поверните гайку против часовой стрелки.
Если светильник смещается вниз, поверните гайку по часовой стрелке.
5. Установите крышку обратно на гибкий держатель (но не закрепляйте на месте), проверьте надежность фиксации лампы.
6. Повторяйте шаги 4–5 до устранения смещения лампы.

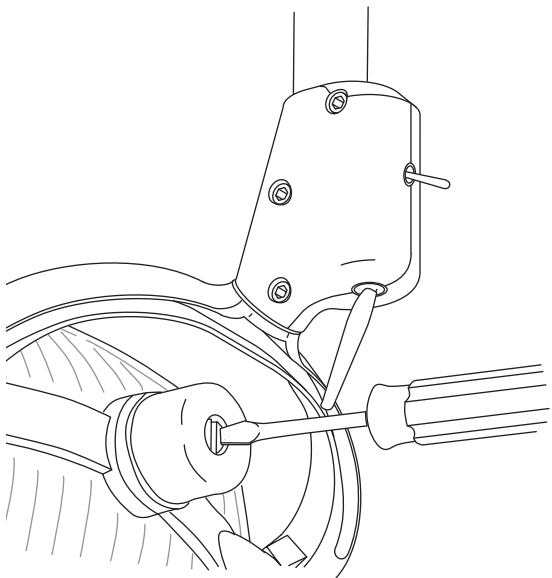


ПРИМЕЧАНИЕ. Дополнительный комплект ограничителя перемещения (№ по каталогу 90.1044.00) может устанавливаться для ограничения движения гибкого держателя вверх и вниз.

Регулировка фокуса стоматологического светильника A-dec 571

Рекомендованный инструмент

- Стандартная отвертка.



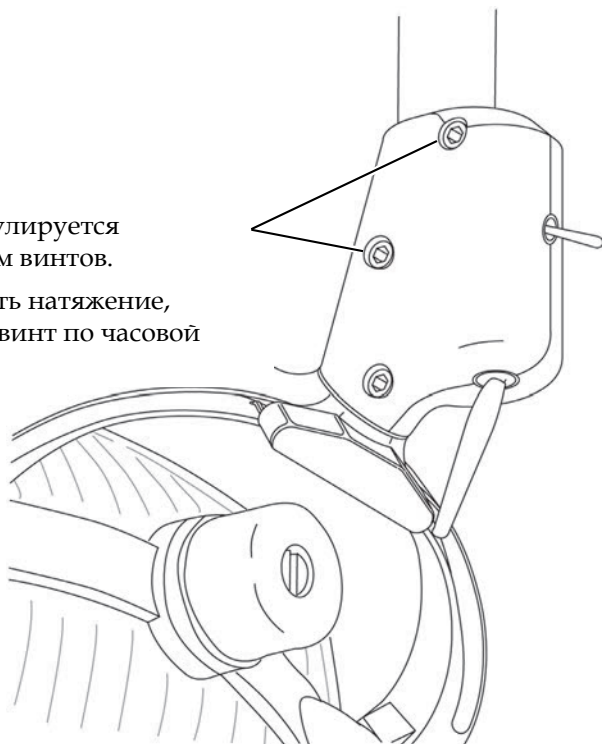
- 1** Расположите корпус светильника на удобном для вас расстоянии.
- 2** Включите светильник.
- 3** Регулируйте винт до тех пор, пока светильник не создаст световое поле в узком диапазоне 50–75 мм (2–3 дюйма) со скошенными краями.

Регулировка горизонтального вращения стоматологического светильника A-dec 571

Рекомендованный инструмент

- Шестигранный ключ 5/32".

- 1** Натяжение регулируется поворачиванием винтов.
Чтобы увеличить натяжение, поворачивайте винт по часовой стрелке.

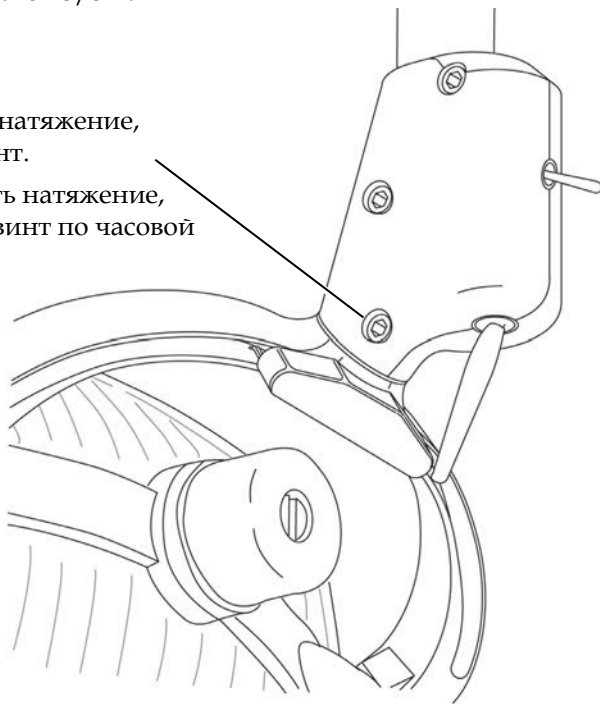


Регулировка диагонального вращения стоматологического светильника A-dec 571

Рекомендованный инструмент

- Шестигранный ключ 5/32".

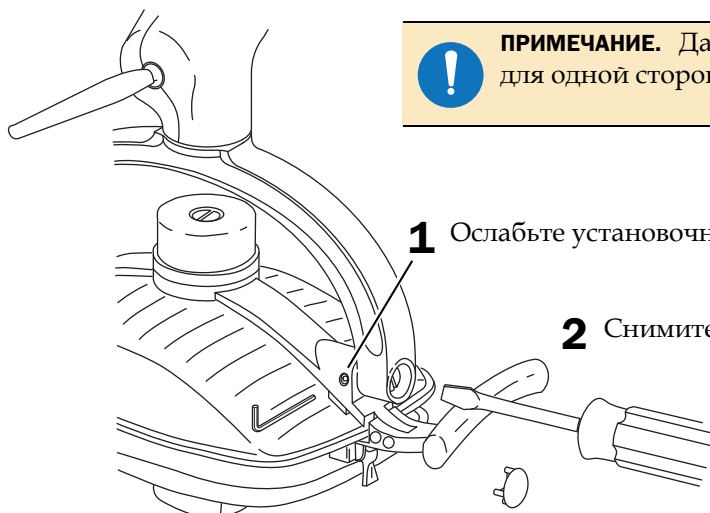
- 1** Отрегулируйте натяжение, поворачивая винт.
Чтобы увеличить натяжение, поворачивайте винт по часовой стрелке.



Регулировка вертикального вращения стоматологического светильника A-dec 571

Рекомендованные инструменты

- Шестигранный ключ 5/64".
- Стандартная отвертка.



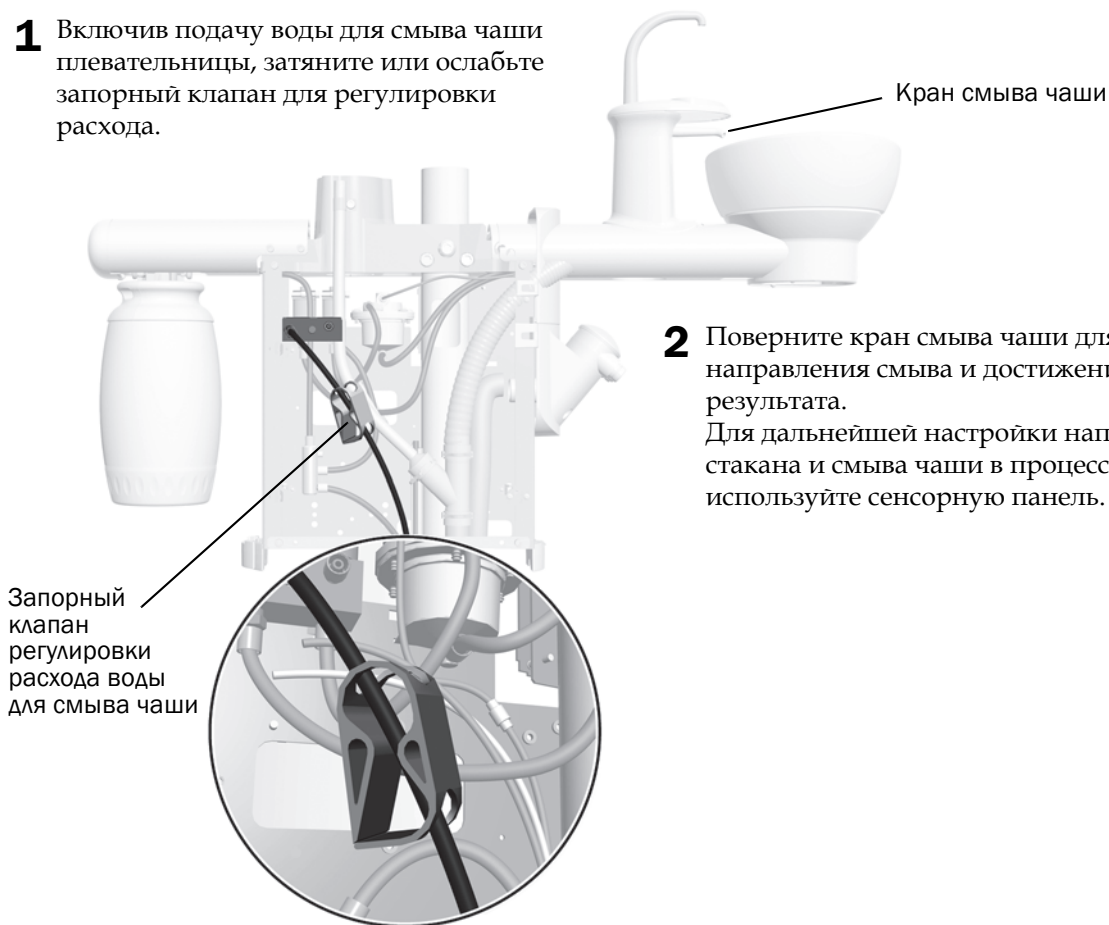
ПРИМЕЧАНИЕ. Данная регулировка должна выполняться только для одной стороны корпуса светильника.

- 1** Ослабьте установочный винт.
- 2** Снимите заглушку шарнира светильника.
- 3** Отрегулируйте натяжение, поворачивая винт.
Чтобы увеличить натяжение, поворачивайте винт по часовой стрелке.

Настройка потока смыва чаши плевательницы

Задача 1

- 1** Включив подачу воды для смыва чаши плевательницы, затяните или ослабьте запорный клапан для регулировки расхода.



- 2** Поверните кран смыва чаши для регулировки направления смыва и достижения наилучшего результата. Для дальнейшей настройки наполнения стакана и смыва чаши в процессе установки используйте сенсорную панель.

Настройки сенсорной панели

Настройки стоматологического кресла и светильника

Сенсорная панель используется для программирования часто используемых настроек системы. В таблице 1 перечислены предустановленные положения кресла.


Программирование положений кресла

Для программирования кнопок «Вход/выход», «Лечение 1» и «Лечение 2» выполните следующие действия.

1. Переместите кресло в нужное положение.
2. Нажмите и отпустите **p**, при этом раздастся звуковой сигнал режима программирования.
3. Нажмите программируемую клавишу. Тройной звуковой сигнал подтвердит задание программы.

Индивидуальная настройка кнопки «Рентген/полоскание»

Кнопка «Рентген/полоскание» может быть запрограммирована на рентген/полоскание или другую задаваемую предустановленную функцию («Лечение 3»). Для изменения функции сделайте следующее.

1. Нажмите и удерживайте клавиши **p** и  одновременно в течение трех секунд.
 - Однократный звуковой сигнал подтвердит, что кнопка была перепрограммирована на функцию «Лечение 3».
 - Три звуковых сигнала означают, что клавиша «Рентген/полоскание» настроена на положение рентгена и полоскания (происходит чередование между рентгеном/полосканием и предыдущим положением кресла).

2. Запрограммируйте предустановленное положение согласно инструкциям предыдущего раздела «Программирование положений кресла».



ПОДСКАЗКА. При изменении положения «Рентген/полоскание» на другое предустановленное положение клавиша работает аналогично клавишам «Лечение 1» и «Лечение 2».

Рисунок 1. Стандартная и улучшенная сенсорные панели



ПРИМЕЧАНИЕ. Символы на сенсорной панели являются собственностью компании A-dec Inc.

Таблица 1. Предустановленные положения кресла

| Кнопка | Описание положения |
|---|---|
|  | Вход/выход. Автоматически располагает кресло для входа/выхода пациента и гасит стоматологический светильник. |
|  | Лечение 1. Автоматически опускает основание и спинку кресла и включает светильник. |
|  | Лечение 2 (только для стандартной панели). Автоматически располагает основание кресла и спинку и включает светильник. |
|  | Рентген/полоскание. Обеспечивает автоматическое переключение между положением «Рентген/полоскание» и текущим положением кресла. Стоматологический светильник выключается, когда кресло переходит в положение «Рентген/полоскание», и включается, когда кресло возвращается в предыдущее положение. |




ПРИМЕЧАНИЕ. Чтобы установить кресло в каком-либо положении, нажмите кнопку этого положения кресла на педальном переключателе или сенсорной панели.

Контроль наполнения стакана и смыва чаши

Кнопка наполнения стакана регулирует поток воды из бутылки для воды в чашу. Кнопка смыва чаши подает воду для ополаскивания чаши плевательницы. Предусмотренную продолжительность работы функций см. в таблице 2.

Для изменения времени наполнения стакана и смыва чаши сделайте следующее.

1. Нажмите и отпустите кнопку . Однократный звуковой сигнал подтвердит переход в режим программирования.



ПРИМЕЧАНИЕ. В режим программирования чаши плевательницы также можно войти, если нажать и удерживать обе расположенные возле слива плевательницы кнопки «Наполнение стакана» и «Смыв чаши». Однократный звуковой сигнал подтвердит переход в режим программирования.






2. Нажмите и удерживайте кнопку «Наполнение стакана»  или «Смыв чаши»  в течение нужного времени.
3. Отпустите кнопку. Тремя звуковыми сигналами система подтвердит заданную установку.


Таблица 2. Предустановки наполнения стакана и смыва чаши


| Кнопка | Описание |
|---|---|
|  | <p>Кнопка «Наполнение стакана». Регулирует поток воды из бутылки с водой в стакан.</p> <ul style="list-style-type: none"> • Нажмите на кнопку «Наполнение стакана» для установки времени подачи воды. В соответствии с заводскими предустановленными настройками наполнение происходит в течение 2,5 секунды. • Нажмите и удерживайте кнопку «Наполнение стакана» для перехода в ручной режим. |
|  | <p>Кнопка «Смыв чаши». Подает воду для ополаскивания чаши плевательницы.</p> <ul style="list-style-type: none"> • Нажмите кнопку «Смыв чаши» для установки времени подачи воды. В соответствии с заводскими предустановленными настройками смыв осуществляется в течение 30 секунд. • Нажмите и удерживайте кнопку «Смыв чаши» для перехода в ручной режим. • Нажмите кнопку смыва чаши дважды в течение двух секунд, чтобы смыв осуществлялся в непрерывном режиме. Для выхода из режима непрерывной работы нажмите кнопку один раз. |

Стоматологический светильник



Расположенная на сенсорной панели клавиша светильника предназначена для его включения и отключения.



Галогеновые стоматологические светильники. Нажмите  для переключения между высоким и комбинированным или средним и комбинированным режимами освещения. Когда стоматологический светильник работает в комбинированном режиме, индикатор мигает.



Светодиодный стоматологический светильник. Нажмите и отпустите , чтобы выбрать требуемый режим интенсивности освещения. Когда светильник работает в режиме защиты от полимеризации, индикатор мигает.

Для отключения стоматологического светильника удерживайте кнопку  в течение одной секунды.

Функция автоматического включения и выключения стоматологического светильника

В случае использования запрограммированного рабочего положения кресла стоматологический светильник включается после приведения кресла в рабочее положение. Для автоматического выключения стоматологического светильника нажмите  или .


Для отключения функции автоматического освещения нажмите и удерживайте клавиши  и  одновременно в течение трех секунд. Однократный звуковой сигнал подтвердит отключение функции автоматического освещения.

Для повторного включения функции автоматического освещения нажмите и удерживайте клавиши  и  одновременно в течение трех секунд. Трехкратный звуковой сигнал подтвердит включение функции автоматического освещения.



ПОДСКАЗКА. При изменении положения «Рентген/полоскание» на другое предустановленное положение функция автоматического освещения работает аналогично клавишам «Лечение 1» и «Лечение 2».

Таблица 3. Кнопка стоматологического светильника

| Кнопка | Описание |
|---|---|
|  | Кнопка стоматологического светильника Нажмите и удерживайте для переключения между настройками интенсивности освещения. Нажмите кнопку для включения светильника; для его отключения нажмите и удерживайте эту клавишу. |

Настройка сенсорной панели специалистами по обслуживанию

Улучшенная сенсорная панель позволяет специалистам производить настройку наконечников и сенсорной панели в соответствии с пожеланиями пользователей.

Навигация с помощью кнопок сенсорной панели











В режиме настройки клавиши положения кресла выполняют роль клавиш навигации. Для навигации на экране настройки используйте кнопки «Вперед» (▶) и «Назад» (◀) и  или .

Рисунок 2. Пример экрана настройки улучшенной сенсорной панели A-dec 300



Настройка держателя

Вы можете задать настройки наконечников для каждого держателя в отдельности. Типы наконечника: электрический, ультразвук, вакуум, прочее, турбина. Для настройки держателей наконечников выполните следующие действия.

1. В основном меню улучшенной сенсорной панели нажмите и удерживайте кнопки  и  одновременно в течение трех секунд; затем нажмите ▶ для начала установки.
2. В меню **System Setup** (Настройка системы) нажмите  или  для выбора пункта **Handpieces** (Наконечники), затем нажмите ▶.
3. В меню **Handpiece Setup** (Настройка наконечников) нажмите  или  для выбора пункта **Holder Setup** (Настройка держателей) и нажмите ▶.
4. Снимите нужный наконечник с держателя.
5. В меню **Holder Setup** (Настройка держателей) нажмите  или  для выбора типа наконечника.
6. Нажмите ▶. Трехкратный звуковой сигнал подтверждает окончание настройки наконечника.
7. Верните наконечник на держатель.
8. Повторите шаги 4–7 для установки каждого наконечника.
9. По окончании настройки наконечников нажимайте ◀ до появления логотипа A-dec.

Настройка источника света



ПРИМЕЧАНИЕ. С помощью улучшенной сенсорной панели A-dec 300 можно установить несколько настроек источников света для освещения ротовой полости, если установлен четырехвольтовый источник света для освещения ротовой полости (QVIOLS) или контроллер электромотора со встроенным элементом управления IOLS.

Доступны следующие настройки.

- **Включать при выборе.** Определяет, должен ли источник включаться или оставаться отключенным при снятии наконечника с держателя.

- **Задержка автоматического отключения.** Определяет, как долго источник может оставаться включенным после того, как отпущена педаль управления. При повторном использовании подачи воздуха системы привода время снова обнуляется.
- **Вкл. в эндодонтическом режиме.** Определяет, включается ли источник света в эндодонтическом режиме. Большинство эндодонтических наконечников не имеют световодов, поэтому для уменьшения выделения тепла и продления срока службы лампы рекомендуется выбирать положение «Выкл.».

Для настройки источника света выполните следующие действия.

1. В основном меню улучшенной сенсорной панели нажмите и удерживайте кнопки **m** и **e** одновременно в течение трех секунд; затем нажмите **▶** для начала установки.
2. В меню **System Setup** (Настройка системы) нажмите **–** или **+** для выбора пункта **Handpieces** (Наконечники), затем нажмите **▶**.
3. В меню **Handpiece Setup** (Настройка наконечников) нажмите **–** или **+** для выбора пункта **Intraoral Lt Source** (Источник света для освещения ротовой полости) и нажмите **▶**.
4. Снимите нужный наконечник с держателя.
5. В меню **Light Source Setup** (Настройка источника света) нажмите **–** или **+** для отображения нужных настроек и нажмите **▶**.
6. Выберите настройки наконечника нажатием кнопки **–** или **+**, перемещаясь между меню при помощи кнопки **▶**. По завершении установки вы услышите трехкратный звуковой сигнал.
7. Повторите шаги 5 и 6 для каждой настройки.
8. Верните наконечник на держатель.
9. Повторите шаги 3–8 для настройки каждого наконечника.
10. По окончании настройки наконечников нажимайте **◀** до появления логотипа A-dec.

Настройка ультразвукового наконечника

Укажите, следует ли включить цветовую кодировку наконечников ультразвуковых инструментов.

Для настройки ультразвукового наконечника сделайте следующее.

1. В основном меню улучшенной сенсорной панели нажмите и удерживайте кнопки **m** и **e** одновременно в течение трех секунд; затем нажмите **▶** для начала установки.
2. В меню **System Setup** (Настройка системы) нажмите **–** или **+** для выбора пункта **Handpieces** (Наконечники), затем нажмите **▶**.
3. В меню **Handpiece Setup** (Настройка наконечников) нажмите **–** или **+** для выбора пункта **Ultrasonic Setup** (Настройка ультразвукового наконечника) и нажмите **▶**.
4. Нажмите **–** или **+**, чтобы отобразить **On** (Вкл.) или **Off** (Выкл.), затем нажмите **▶**. Тремя звуковыми сигналами система подтвердит заданную установку.
5. Нажимайте **◀** до появления логотипа A-dec.

Настройка электрических функций

Вы можете изменять отображаемую на экране информацию и электрические функции. Доступны следующие настройки: Torque Units (Единицы крутящего момента), Torque Warning Beep (Предупреждающий о крутящем моменте сигнал), Auto Reverse Beep (Сигнал автореверса) и Auto Mode (Автоматический режим). (Информацию о каждой настройке см. в таблице 5 на стр. 75.)

Для выбора опции электромотора выполните следующие действия.

1. В основном меню улучшенной сенсорной панели нажмите и удерживайте кнопки **m** и **e** одновременно в течение трех секунд; затем нажмите **▶** для начала установки.
2. В меню **System Setup** (Настройка системы) нажмите **–** или **+** для выбора пункта **Handpieces** (Наконечники), затем нажмите **▶**.
3. В меню **Handpiece Setup** (Настройка наконечников) нажмите **–** или **+** для выбора пункта **Electric Setup** (Настройка электрических функций) и нажмите **▶**.
4. В меню **Electric Setup** (Настройка электрических функций) нажмите **–** или **+** для отображения нужной настройки и нажмите **▶**, чтобы выбрать эту настройку.
5. Выберите варианты настройки нажатием кнопки **–** или **+**, перемещаясь между меню при помощи кнопки **▶**. По завершении установки вы услышите трехкратный звуковой сигнал.
6. Повторите шаги 4 и 5 для каждой настройки.
7. По окончании настройки нажимайте **◀** до появления логотипа A-dec.

Настройка сенсорной панели

Меню настройки сенсорной панели служит для изменения контрастности экрана сенсорной панели, а также для выбора опции отображения справочных сообщений.

Для настройки сенсорной панели выполните следующее.

1. В основном меню улучшенной сенсорной панели нажмите и удерживайте кнопки **m** и **e** одновременно в течение трех секунд; затем нажмите **▶** для начала установки.
2. В меню **System Setup** (Настройка системы) нажмите **–** или **+** для выбора пункта **Touchpad** (Сенсорная панель), затем нажмите **▶** для начала установки.
3. В меню **TouchpadSetup** (Настройка сенсорной панели) нажмите **–** или **+** для выбора пункта **Contrast Adjust** (Регулировка контрастности) или **Help Messages** (Справочные сообщения).
 - **Регулировка контрастности:** нажмите **–** или **+**, чтобы отрегулировать контраст; нажмите **▶** для сохранения настройки; трехкратный звуковой сигнал подтверждает настройку.
 - **Справочные сообщения:** нажмите **–** или **+**, чтобы включить (**On**) или отключить (**Off**) справочные сообщения; нажмите **▶** для сохранения настройки; трехкратный звуковой сигнал подтверждает настройку.
4. По окончании настройки нажимайте **◀** до появления логотипа A-dec.



ПРИМЕЧАНИЕ. Список справочных сообщений см. в документе *Нормативная информация, технические характеристики и гарантия* (№ по каталогу 86.0221.10) в библиотеке документов на веб-сайте www.a-dec.com.

Электрическое управление работой наконечников

Наконечники можно запрограммировать для работы в стандартном и эндодонтическом режиме.

- **Стандартный режим.** К наконечникам подводится полный крутящий момент.
- **Эндодонтический режим.** При наличии поддерживающего эндодонтический режим контроллера электромотора вы можете запрограммировать наконечники для работы в этом режиме. Режим эндодонтии позволяет вам управлять значениями прилагаемого усилия и скорости.

Программирование стандартного режима работы электрических наконечников

Улучшенная сенсорная панель позволяет сохранять в памяти настройки конкретного числа оборотов в минуту. Для программирования настроек наконечника выполните следующие действия.

1. Извлеките наконечник из держателя.
2. Если на экране сенсорной панели не отображается стандартный режим, нажмите **e**.
3. Чтобы настроить число оборотов в минуту (об/мин), нажмите **-** или **+**. Значения числа оборотов в минуту отображаются на экране. См. рисунок 3.
4. Для сохранения величины в памяти нажмите **p**. Система подаст один звуковой сигнал.
5. Выберите нужную настройку памяти (от m1 до m4). Для переключения между настройками памяти нажимайте **m**.
6. После выбора нужной настройки нажмите **p**. Тремя звуковыми сигналами система подтвердит заданную установку.

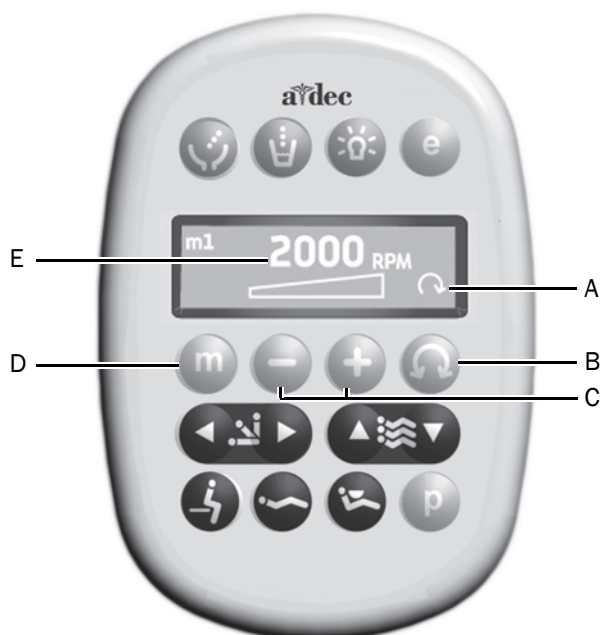
Кнопка «Вперед/назад»

Кнопка «Вперед/назад» позволяет изменить направление движения электромотора. По умолчанию система переключается в режим прямого направления вращения при возврате двигателя в держатель или при выключении питания. См. рисунок 3. При обратном ходе постоянно мигает индикатор движения «Вперед/назад».

Таблица 4. Предустановки для электромотора (стандартный режим)

| Настройки памяти | Предустановленная скорость |
|------------------|----------------------------|
| m1 | 2000 об/мин |
| m2 | 10 000 об/мин |
| m3 | 20 000 об/мин |
| m4 | 36 000 об/мин |

Рисунок 3. Дисплей сенсорной панели в стандартном режиме



| Компонент | Описание |
|-----------|--|
| A | Индикатор «Вперед/назад» (на рисунке показано движение вперед) |
| B | Кнопка «Вперед/назад» |
| C | Кнопки «Минус» и «Плюс» |
| D | Кнопка памяти |
| E | Число об/мин |

Программирование электрических наконечников в эндодонтическом (Endo) режиме

Кроме регулировок скорости вращения наконечника в эндодонтическом режиме работы имеется возможность изменять количество установок в зависимости от конкретного стоматологического файла и требуемого режима работы наконечника. Установки отображаются символами на экране сенсорной панели.



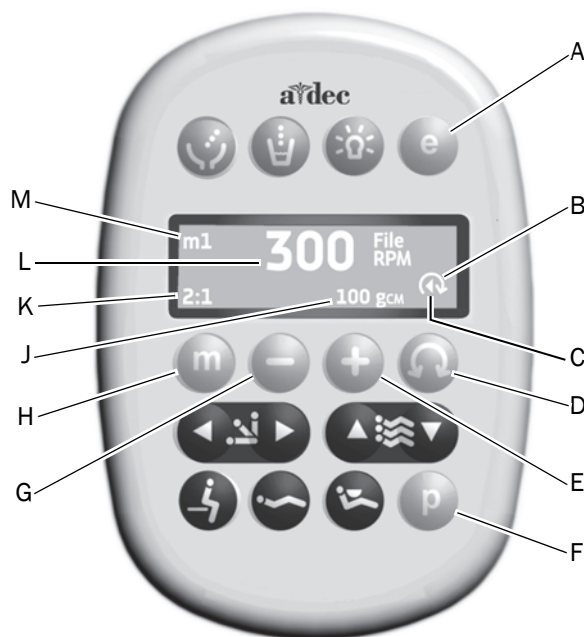
ПРИМЕЧАНИЕ. За более подробной информацией о предельных значениях скорости и усилия для конкретного стоматологического файла обратитесь к его производителю.

Для программирования настроек наконечника выполните следующие действия.

1. Извлеките наконечник из держателя.
2. Если запись об эндодонтическом режиме не отображается на экране сенсорной панели, нажмите **e**.
3. Чтобы изменить настройки эндодонтического режима, нажмите **-** или **+**. На экране сенсорной панели отображается белый символ с треугольником влево.
4. С помощью кнопок изменения положения кресла можно перемещаться между установками в окне сенсорной панели.
5. Чтобы изменить установки требуемым образом, нажмите кнопку **-** или **+**.
6. Чтобы установить в памяти ограничение скорости и крутящего момента, а также необходимую частоту вращения, нажмите **p**. Система подаст один звуковой сигнал.

7. Выберите нужную настройку памяти (от m1 до m4). Для переключения между настройками памяти нажимайте **m**.
8. После выбора нужной настройки нажмите **p**. Тремя звуковыми сигналами система подтвердит заданную установку.




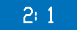



Рисунок 4. Экран сенсорной панели в эндодонтическом режиме



| Компонент | Описание | Компонент | Описание |
|-----------|----------------------------------|-----------|---|
| A | Кнопка эндодонтического режима | G | Кнопка «Минус» |
| B | Индикатор «Вперед/назад» | H | Кнопка памяти |
| C | Индикатор автоматического режима | J | Индикатор значения крутящего момента |
| D | Кнопка «Вперед/назад» | K | Настройка частоты вращения наконечника |
| E | Кнопка «Плюс» | L | Индикатор скорости стоматологического файла |
| F | Кнопка программирования | M | Индикатор настройки памяти |

В таблице 5 перечислены и описаны значки экрана сенсорной панели в эндодонтическом режиме.

Таблица 5. Значки экрана сенсорной панели в эндодонтическом режиме

| Значок | Настройка | Описание |
|---|--|--|
|  | Скорость | Установка ограничителя скорости стоматологического файла. За дополнительной информацией обратитесь к производителю файла. |
|  | Крутящий момент | Установка ограничителя крутящего момента стоматологического файла. За дополнительной информацией обратитесь к производителю файла. |
|  | Единицы измерения крутящего момента | Переключение между Н-см (ньютон-сантиметрами) и г-см (грамм-сантиметрами). При применении этой настройки для одного наконечника она также изменяется для всех других наконечников. Примечание. 1 Н-см = 102 г-см. |
|  | Частота вращения | Установка частоты вращения наконечника. Для получения подробной информации обратитесь к производителю наконечника. |
| | Автоматические режимы | При применении этой настройки для одного наконечника она также изменяется для всех других наконечников. Индикатор автоматического режима отображается в пределах индикатора «Вперед/назад». |
|  | Автоматическая остановка | По достижении стоматологическим файлом предела крутящего момента мотор останавливается. |
|  | Автореверс | По достижении стоматологическим файлом предела крутящего момента мотор останавливается и меняет направление вращения. |
|  | Автовозврат к прямому направлению вращения | Когда скорость вращения файла достигает предела крутящего момента, мотор отключается, совершает 3 оборота в обратном направлении, а затем возвращается к прямому направлению вращения. Примечание. В случае заклинивания файла данный цикл повторяется трижды, прежде чем мотор остановится. |

Тестирование системы

После завершения установки системы A-dec 362 обратитесь к следующему контрольному перечню, который поможет протестировать систему, а затем свяжитесь с заказчиком.

Рабочее место врача

- Наконечники работают исправно и установлены согласно предпочтениям врача.
 - Промывание трубки наконечника выполняется.
 - Выключатели и клапаны держателей наконечников работают.
 - Давление воздуха в системе привода наконечника нормальное.
 - Гибкий держатель с пружинным усилением работает исправно.
- Фиксатор гибкого держателя рабочего места врача работает исправно.
- Высота рабочего места врача с ручной регулировкой высоты настроена.
- Модуль управления выровнен по столику.
- Шарнирно-сочлененные рычаги надежно закреплены.
- Педальный переключатель работает исправно.

Стоматологический светильник

- Все настройки интенсивности освещения работают исправно (высокая, средняя и комбинированная).
- В комплект входит запасная лампа (№ по каталогу A-dec: 041.709.00).
- Гибкий держатель стоматологического светильника и натяжение поворота отрегулированы должным образом.

Коммуникации

- Отрегулированное воздушное давление составляет 80 psi.
- В напольной коробке нет утечек воды или воздуха.
- В трубках и соединительных элементах нет перекручивания, а также утечек воды или воздуха.
- Излишки длинных труб и проводов свернуты и хранятся вдали от подвижных частей.

Выравнивание системы

Для выравнивания установленной системы следуйте приведенным ниже инструкциям. Ровное положение системы предотвращает смещение модулей и обеспечивает аккуратное расположение инструментов в столике.



ПРИМЕЧАНИЕ. Для правильного выравнивания системы необходимо выполнять следующие действия строго в указанном порядке.

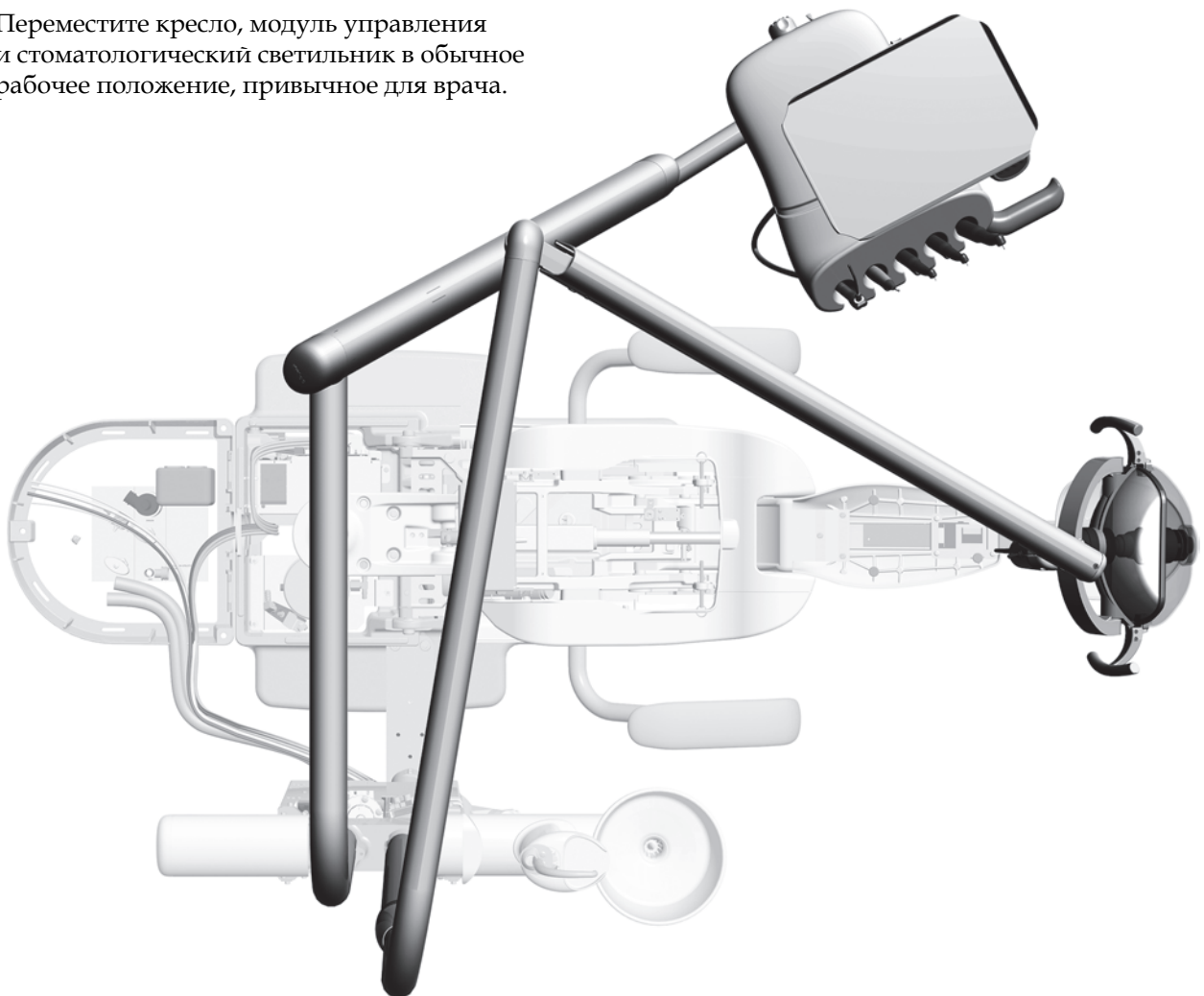
Выравнивание центрального опорного блока

Рекомендованные инструменты

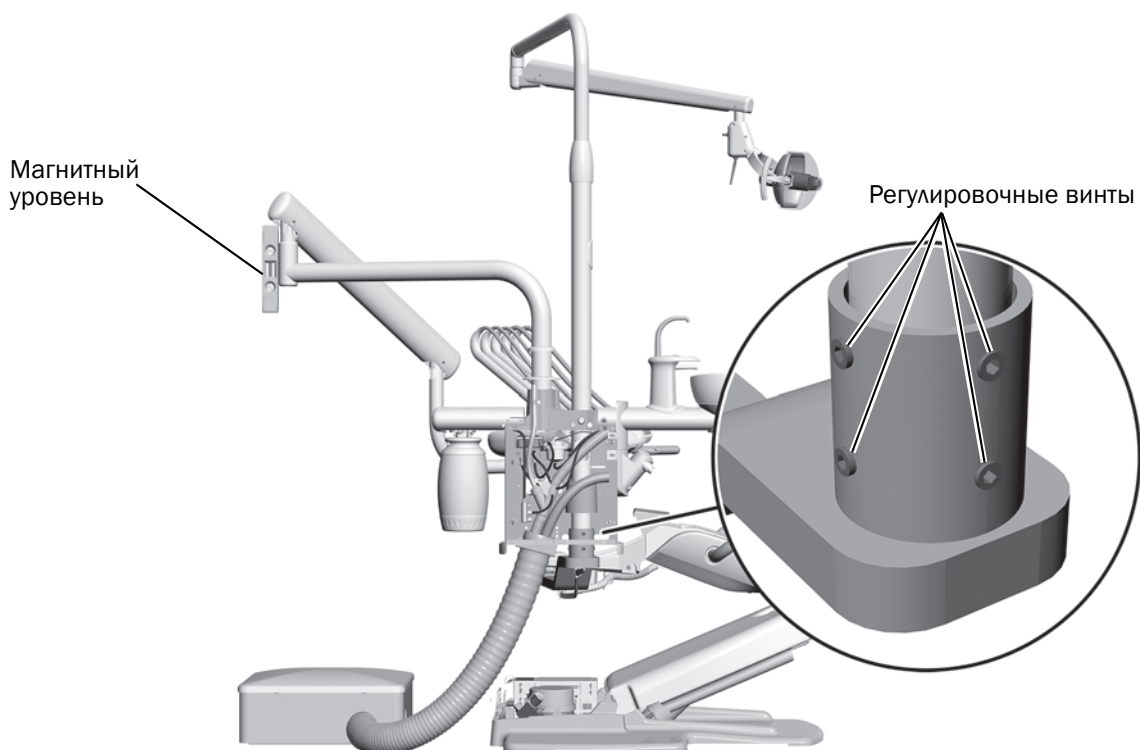
- Магнитный уровень.
- Шестигранные ключи 3/16".

Задача 1

- 1** Переместите кресло, модуль управления и стоматологический светильник в обычное рабочее положение, привычное для врача.



Задача 2



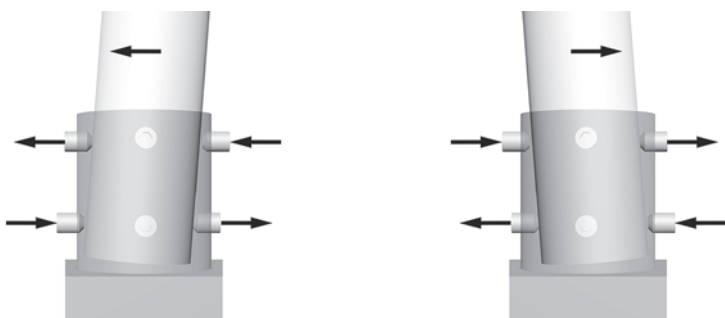
- 1 Расположите магнитный уровень вертикально на цапфе жесткого держателя рабочего места врача. Отрегулируйте уровень, выкручивая/затягивая регулировочные винты в креплении у основания стойки.



ПОДСКАЗКА. При необходимости для фиксации уровня воспользуйтесь клейкой лентой.

Задача 3

- 1 Для изменения угла наклона стойки подкрутите регулировочные винты на верхней и нижней частях крепления в противоположных направлениях. То, какой винт вы будете затягивать или ослаблять, зависит от направления угла наклона, который вы хотите откорректировать. Затягивайте и ослабляйте регулировочные винты попарно.



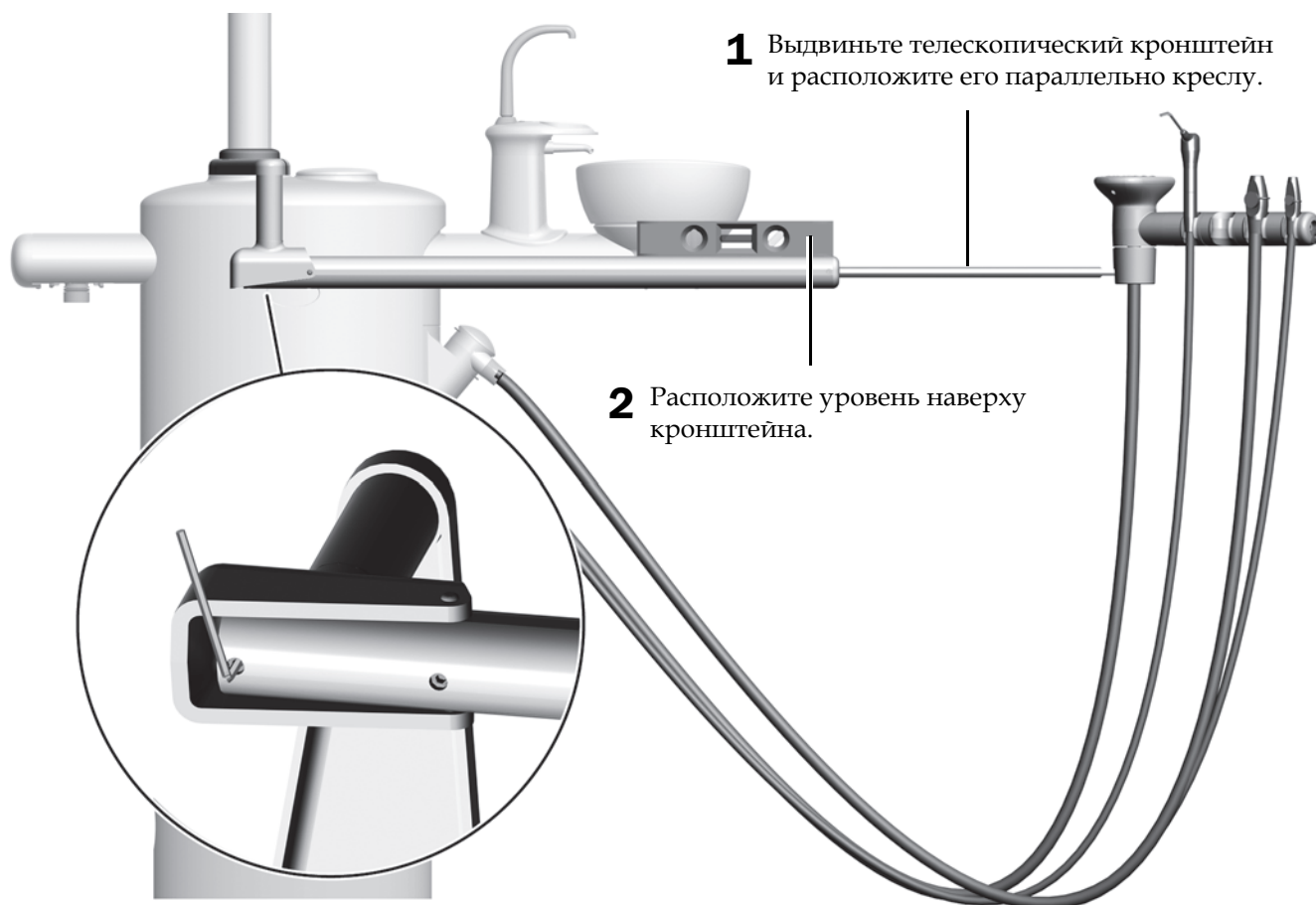
- 2 Корректируйте положение всех восьми регулировочных винтов вокруг крепления до тех пор, пока стойка не будет прочно зафиксирована, а рабочее место врача не перестанет смещаться.

Выравнивание телескопического кронштейна рабочего места ассистента

Рекомендованный инструмент

- Шестигранный ключ 1/8".

Задача 1



- 3** При помощи шестигранного ключа выровняйте кронштейн.

Выравнивание рабочего места врача

Рекомендованные инструменты

- Шестигранный ключ 5/32".
- Уровень.

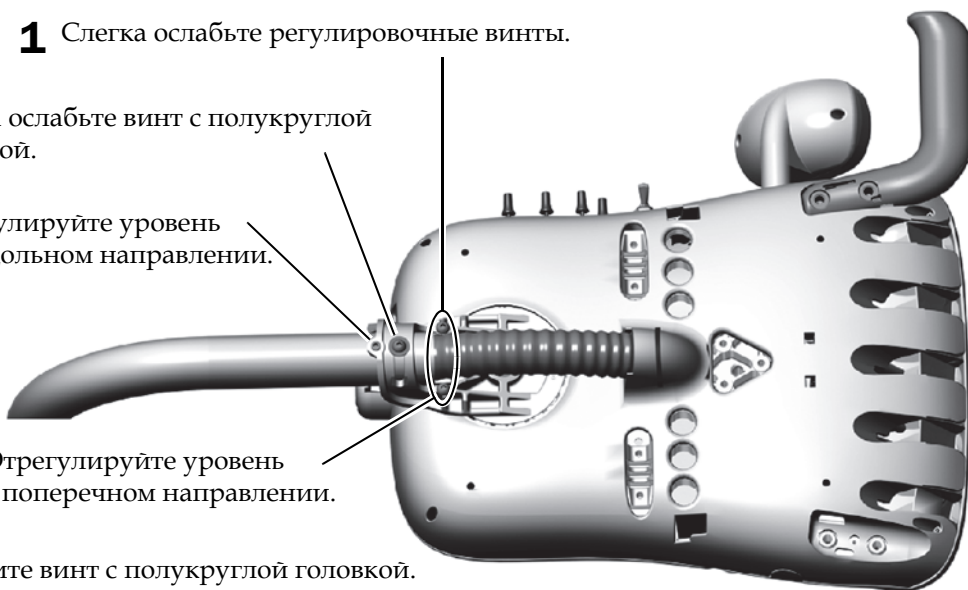
Задача 1



- 1** Переместите модуль управления в привычное рабочее положение и поверните его в направлении от гибкого держателя.
- 2** Установите уровень на держатель столика или на верхнюю часть модуля управления.

Задача 2

- 1** Слегка ослабьте регулировочные винты.
- 2** Слегка ослабьте винт с полукруглой головкой.
- 3** Отрегулируйте уровень в продольном направлении.
- 4** Отрегулируйте уровень в поперечном направлении.
- 5** Затяните винт с полукруглой головкой.



Установка крышек



ВНИМАНИЕ! Снимая или надевая крышки, следите за тем, чтобы не повредить проводку или трубки. Установив крышки на место, убедитесь, что они надежно закреплены.



ПРИМЕЧАНИЕ. Перед установкой крышек необходимо закончить все регулировки и тестирование системы.

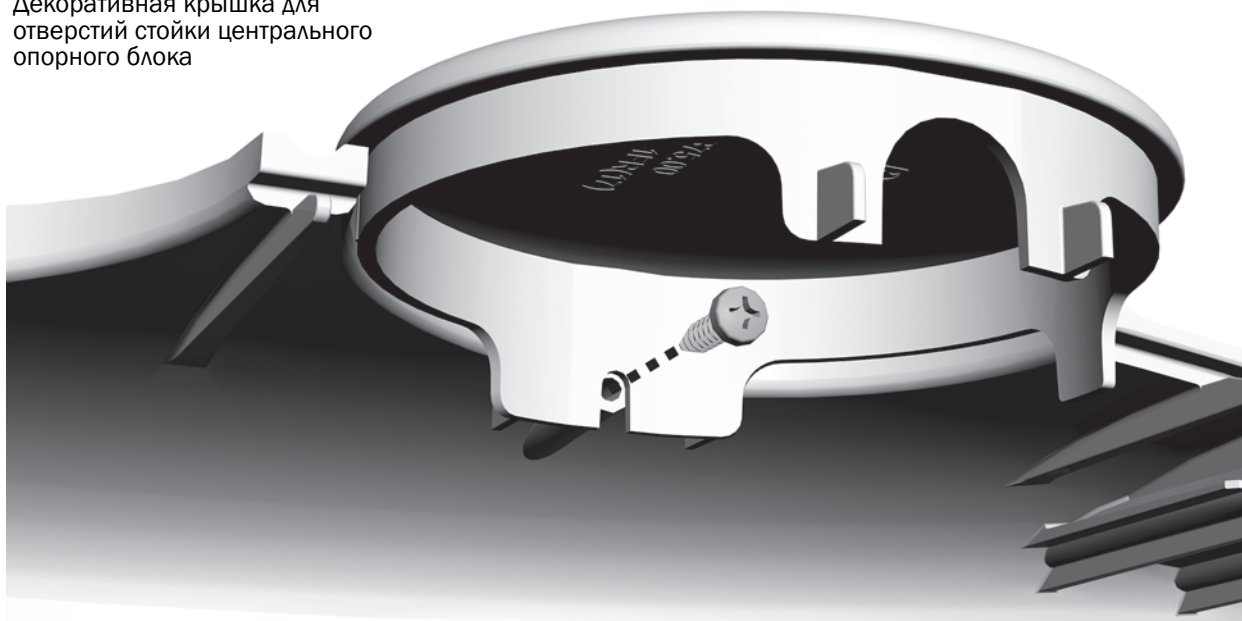
Установка декоративных крышек

Если в системе нет рабочего места врача, стоматологического светильника или монитора, необходимы крышки для отверстий стоек следующих модулей.

Рекомендованный инструмент

- Крестовая отвертка.

Декоративная крышка для отверстий стойки центрального опорного блока



Если в системе нет рабочего места врача, светильника или монитора, необходимы крышки для отверстий стоек следующих модулей.

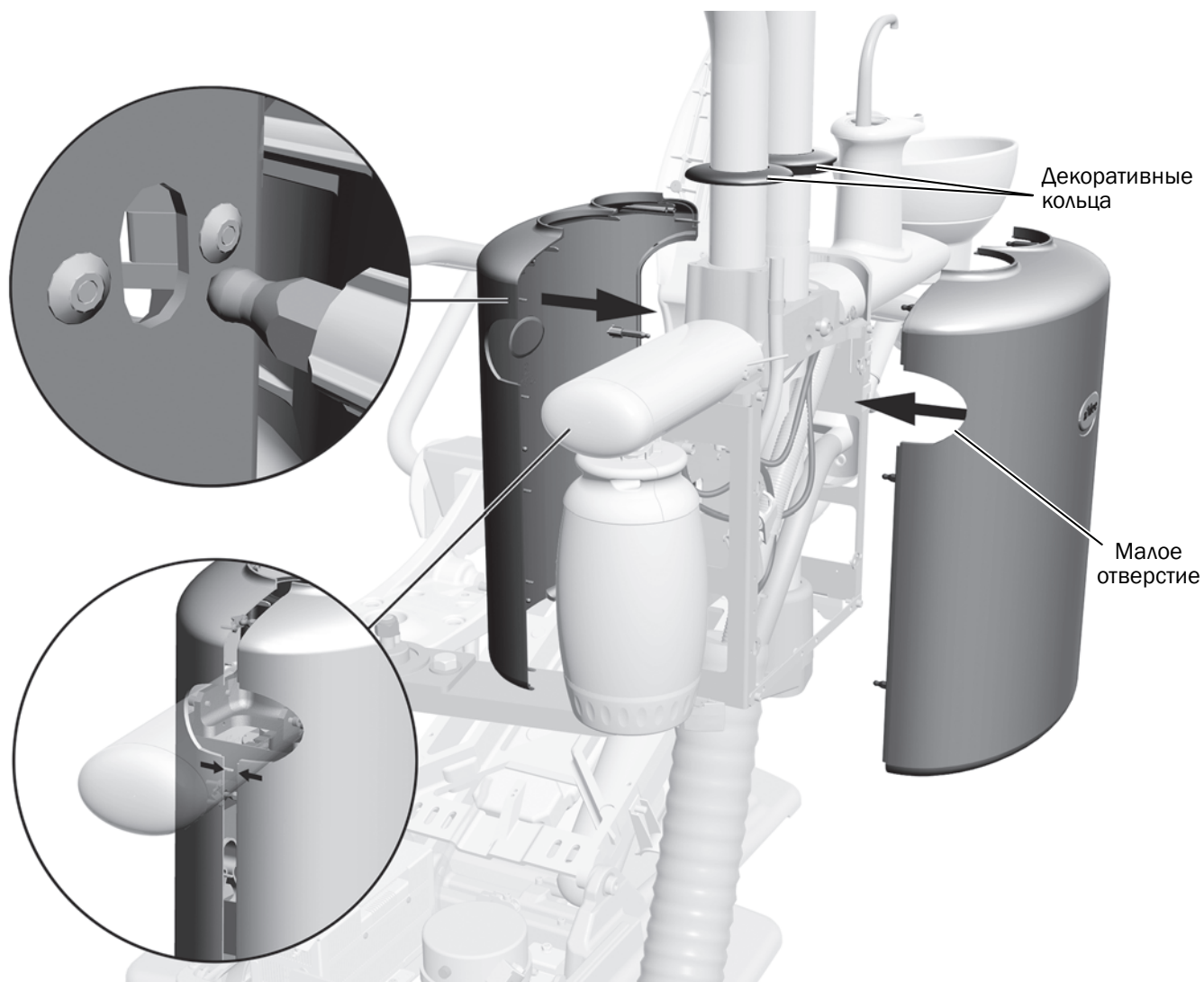
- **Отверстия стойки центрального опорного блока.** С помощью крестовой отвертки и винта 6-19 x 1,2" прикрепите декоративную крышку к крышке центрального опорного блока, не имеющей блок-схемы.
- **Промежуточная стойка.** Если на промежуточной стойке смонтирован монитор, но нет стоматологического светильника, на конец промежуточной стойки наденьте декоративную крышку.
- **Рабочее место ассистента.** Если система оснащена рабочим местом ассистента, смонтированным на телескопическом кронштейне, но не имеет рабочего места врача, верхушку узла необходимо закрыть декоративной крышкой.



Декоративная крышка для промежуточной стойки и блока инструментов ассистента

Установка крышек центрального опорного блока

- 1 Сдвиньте декоративные кольца стойки вверх.



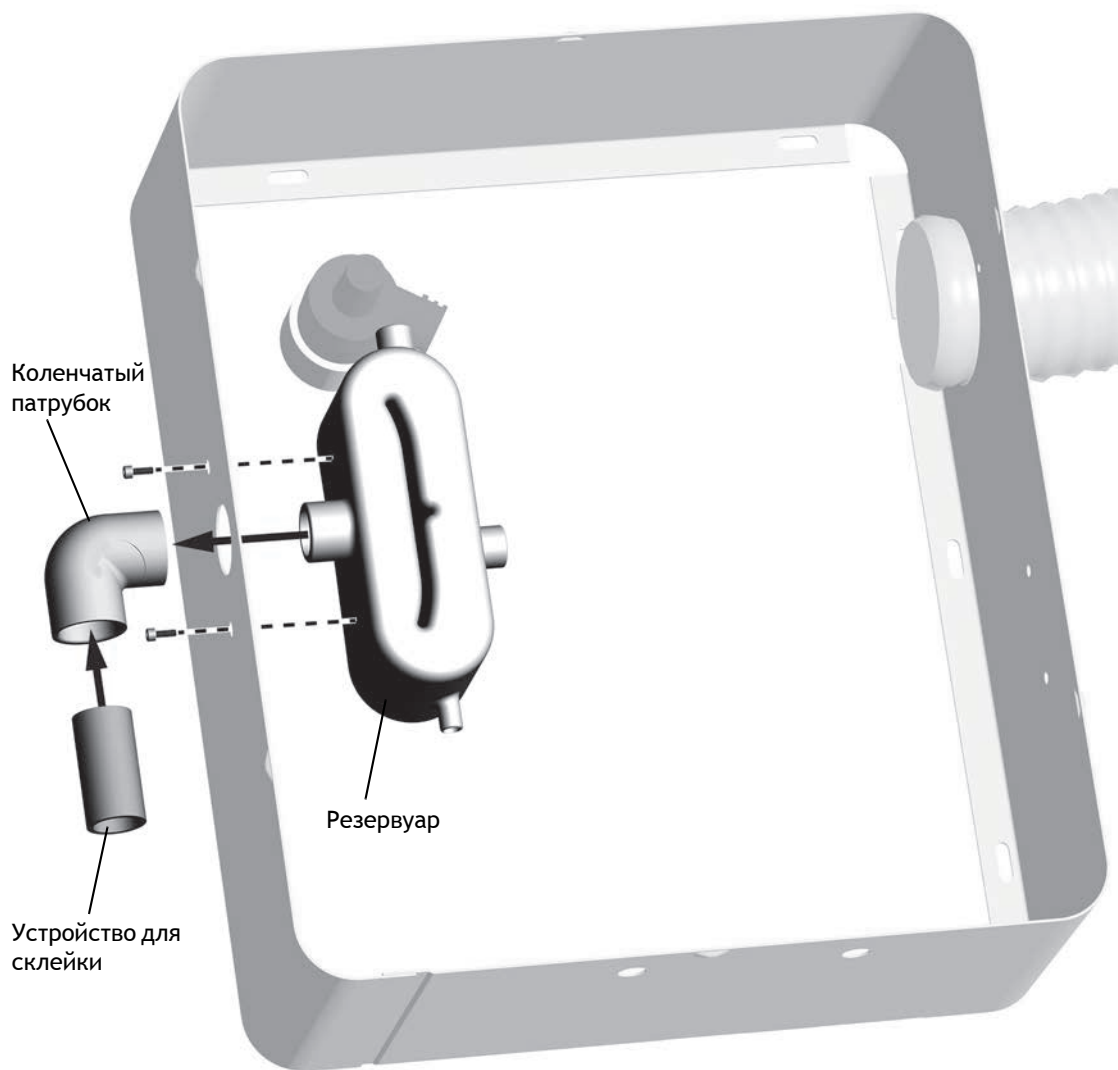
- 2 Расположите крышки на соответствующих сторонах центрального опорного блока. Малое отверстие на боковой части должно быть направлено к основанию кресла.
- 3 Вставьте небольшие заглушки на крышках в отверстия в раме центрального опорного блока, а более крупные заглушки на одной крышке — в пазы на другой крышке.
- 4 Сдвиньте декоративные кольца вниз.

Приложение А. Подключение воздушно-вакуумной системы (AVS)

Установка резервуара AVS и выпускных труб

Рекомендованный инструмент

- Шестигранный ключ 5/64".



1. Вставьте воздухоотводящий патрубок через отверстие 31,75 мм (1,25 дюйма) в боковую часть напольной коробки.
2. При помощи шестигранного ключа и двух болтов с углублением под ключ 3/8" прикрепите резервуар к напольной коробке.
3. Подсоедините к воздухоотводящему патрубку коленчатый патрубок.
4. Вставьте устройство для склейки в коленчатый патрубок.

Подключение трубок AVS

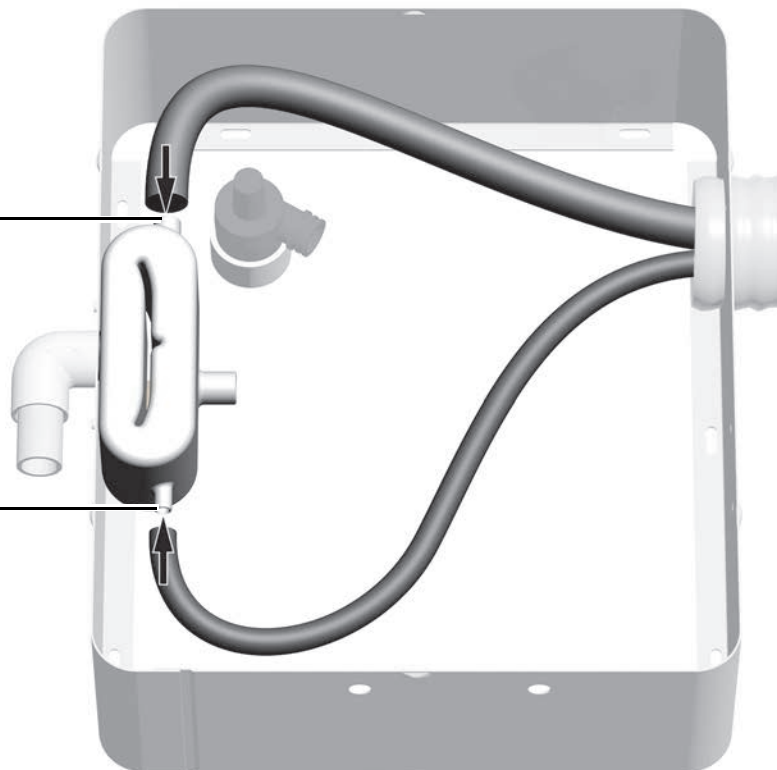
Рекомендованные инструменты

- Косые острогубцы.
- Комбинированный гаечный ключ 1/4".

Задача 1

1 Вставьте трубку отсоса высокой производительности (HVE) во впускное отверстие HVE.

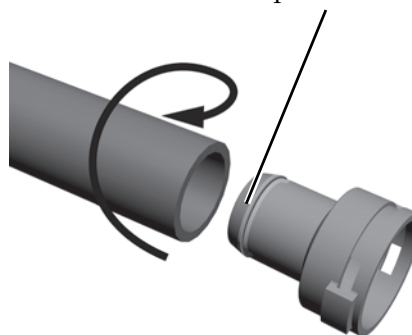
2 Вставьте трубку слюноотсоса в его впускное отверстие.



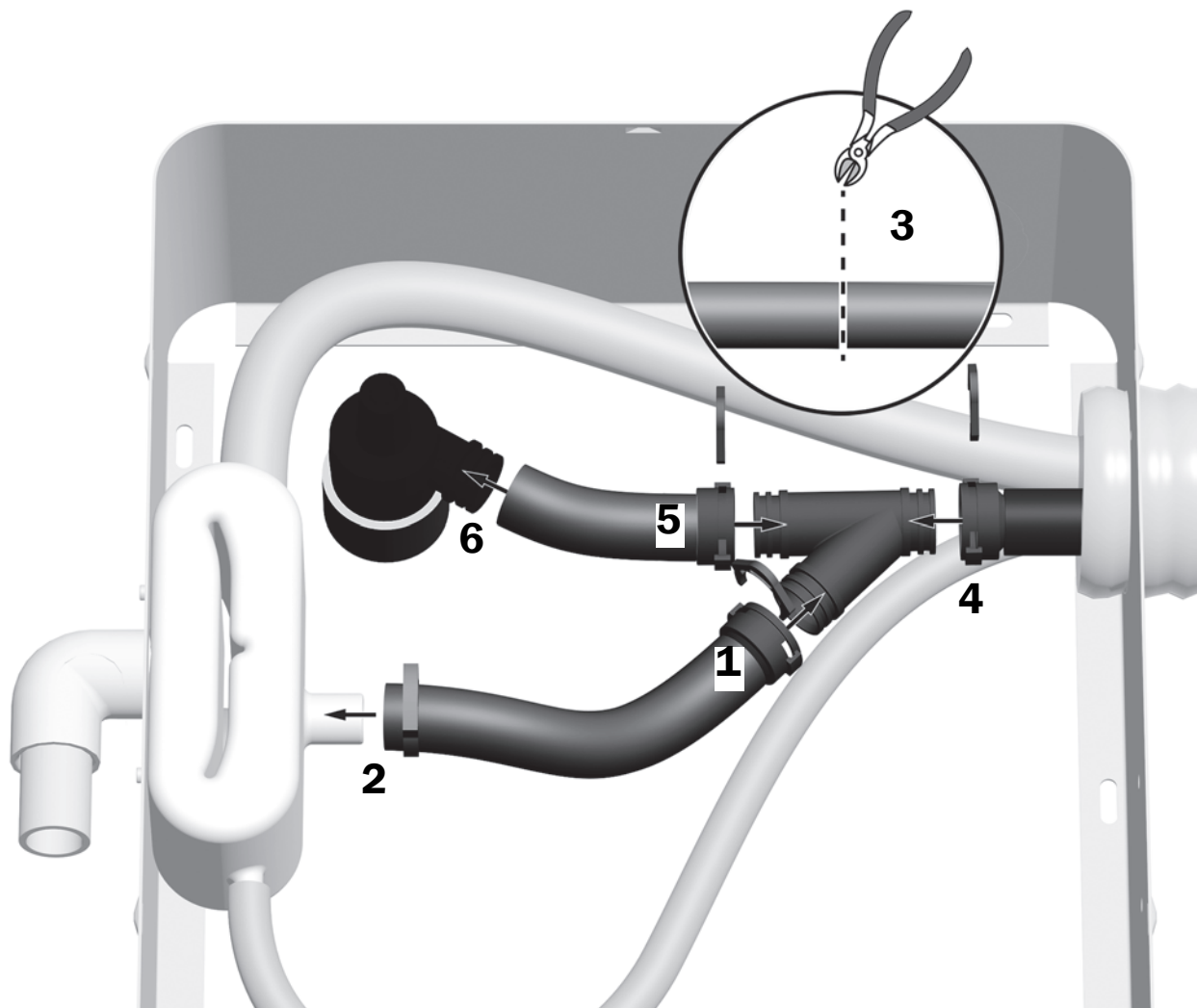
Задача 2

1 Извлеките адаптер из верхней части Y-образного соединителя и нанесите средство Loctite® 411™ на выступ на адаптере.

2 Скручивающим движением наденьте 20-миллиметровую трубку на адаптер. 20-миллиметровая трубка поставляется в комплекте.

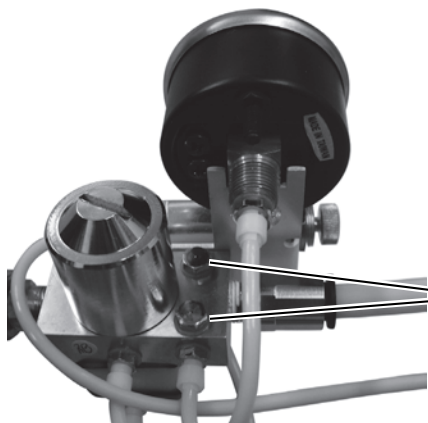


Задача 3



1. Снова подсоедините адаптер к верхней части Y-образного соединителя.
2. С помощью зажима с храповым механизмом прикрепите другой конец трубки к сепаратору жидкости.
3. Направьте дренажную трубку плевательницы к сепаратору и разместите Y-образный соединитель рядом с трубкой. Обрежьте трубку в месте, где она доходит до верхней части Y-образного соединителя.
4. С помощью адаптера и средства Loctite подсоедините дренажную трубку плевательницы от центрального опорного блока к нижней части Y-образного соединителя.
5. С помощью адаптера и средства Loctite подсоедините оставшуюся часть трубки к верхней части Y-образного соединителя.
6. Подсоедините другой конец трубки к сепаратору.

Задача 4



- 1** С помощью комбинированного ключа 1/4" замените одну из заглушек на воздушном фильтре/регуляторе с патрубком 5/16".
- 2** Подключите желтую трубку от центрального опорного блока к патрубку на воздушном фильтре/регуляторе.

Нормативная информация

Нормативная информация, санкционированная требованиями органов, приводится в документе *Нормативная информация, технические характеристики и гарантия* (№ по каталогу 86.0221.10), который доступен в разделе «Библиотека документов» на веб-сайте www.a-dec.com.

Модели и версии изделий, рассматриваемые в настоящем документе

| Модель | Версии | Описание |
|----------|--------|------------------------------|
| 311 | B | Стоматологическое кресло |
| 362 | A | Центральный опорный блок |
| 352, 353 | A | Рабочее место ассистента |
| 334, 335 | A, B | Рабочее место врача |
| 571 | A | Стоматологический светильник |



Центральные офисы компании A-dec

2601 Crestview Drive

Newberg, OR 97132 США

Тел.: 1-800-547-1883 на территории США/Канады

Тел.: 1-503-538-7478 за пределами США/Канады

Факс: 1-503-538-0276

www.a-dec.com

Компания A-dec Inc. не дает никаких гарантий в отношении содержания данного документа, включая, помимо прочего, подразумеваемые гарантии товарного состояния и применимости для конкретных целей.