

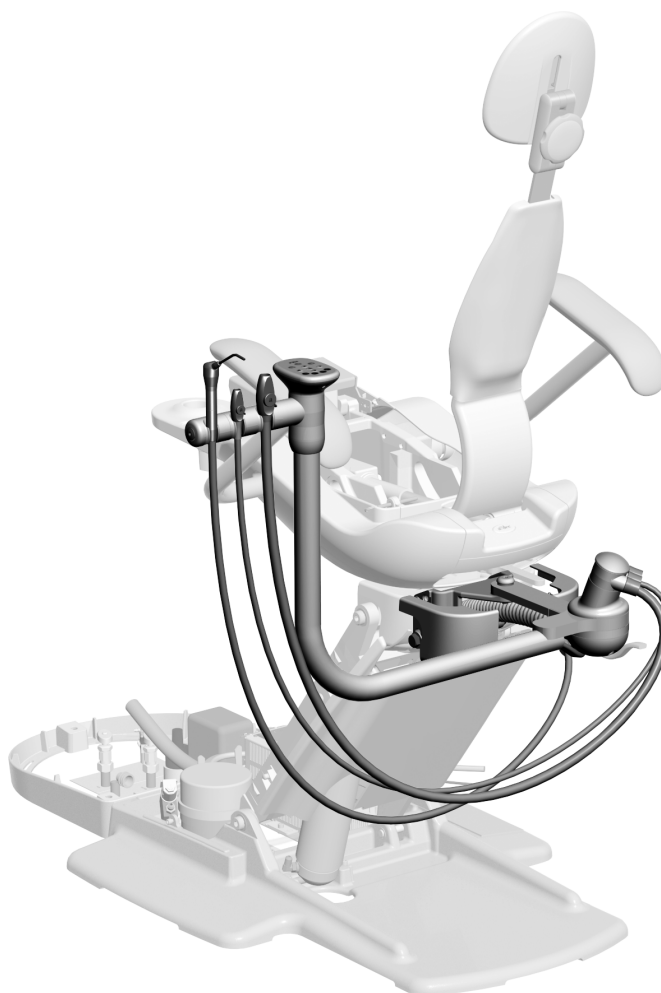
A-dec® 351 assistentens instrumenter på en A-dec 311/411/511 tandlægestol

INSTALLATIONSVEJLEDNING



Indholds- fortegnelse

| | |
|--|----|
| Før du går i gang | 2 |
| Installation af den faste arm | 3 |
| Tilslutning af ledningerne og dataledningen | 6 |
| Tilslutning af slangerne og tilførslerne | 10 |
| Test af systemet | 19 |
| Lovpligtige oplysninger og garanti | 20 |



A-dec 351 assistentens instrumenter på en A-dec 311 tandlægestol

Produktmodeller og udgaver, som dette dokument gælder for

| Model | Udgaver | Beskrivelse |
|-------|---------|---------------------------|
| 351 | B | Assistentens instrumenter |
| 311 | B | Tandlægestol |
| 411 | A | Tandlægestol |
| 511 | A/B | Tandlægestol |

Før du går i gang

Anbefalet værktøj

- 3/4" topnøgle
- Vatterpas
- Gummihammer
- Unbrakonøglesæt
- Bidetang
- 3/4" skruenøgler (2)
- Ledningsstripper
- Muffeværktøj



ADVARSEL Fare for elektrisk stød. Pas på ikke at beskadige ledninger eller slanger, når du afmonterer eller monterer afskærmningerne. Sørg for, at afskærmningerne er fastgjort, når du har monteret dem.

Klargøring af stolen

Opgave 1.



OBS Printkortene er følsomme over for statisk elektricitet. Der skal træffes forholdsregler mod elektrostatiske udladninger (ESD) ved berøring af et printkort eller ved tilslutning til eller fra printkortet. Printkortene skal installeres af en elektriker eller en servicetekniker med tilsvarende kvalifikationer.

- 1** Kør stolens sæde og ryglæn helt op. Indstil om nødvendigt krydstråden på printkortet til BASE UP og BACK UP.



ADVARSEL Hvis du ikke slukker for eller frakobler strømmen, inden du går i gang hermed, kan det medføre beskadigelse af produktet samt alvorlige kvæstelser eller dødsfald.

- 2** Sluk for strømmen til systemet.

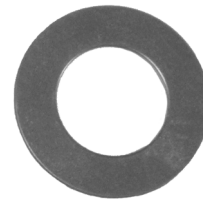
Installation af den faste arm

Opgave 1.

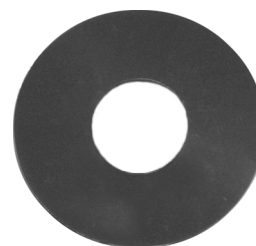
- 1** Sæt lejet og to flade spændeskiver fra sættet på skruen.
- 2** Indsæt skruen igennem hullet i armen til assistentens instrumenter.
- 3** Sæt Nylatron[®] spændeskiven på skruen.



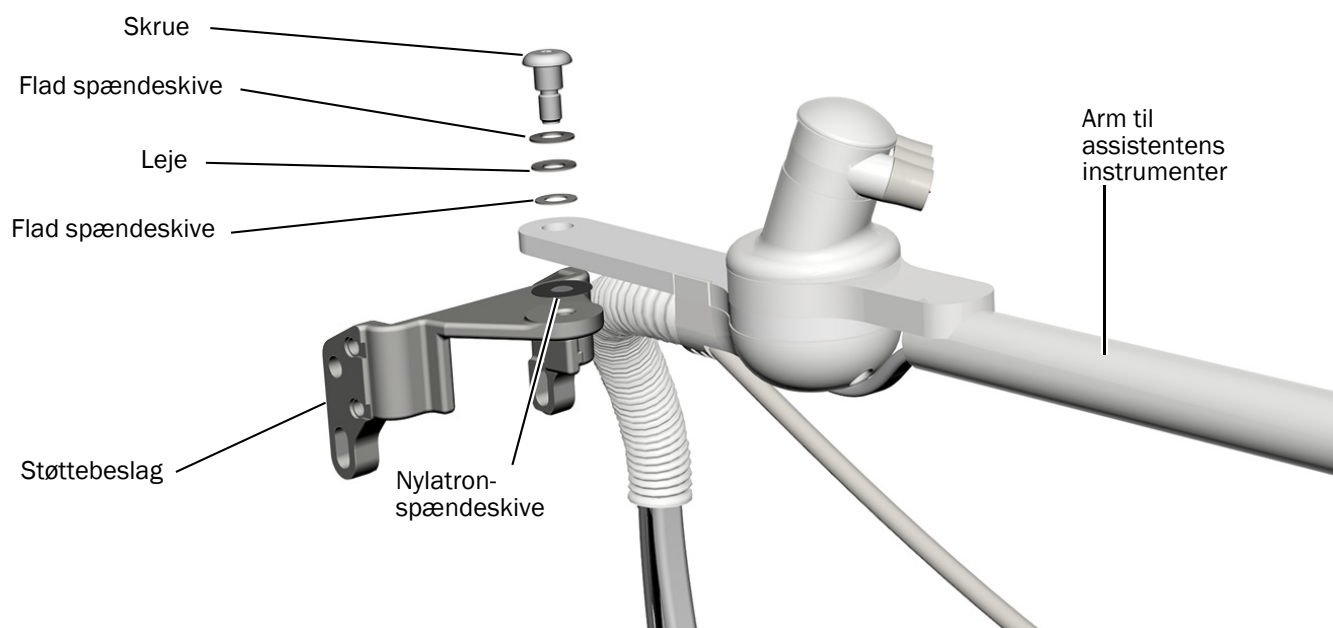
Leje



Flad spændeskive



Nylatron-spændeskive

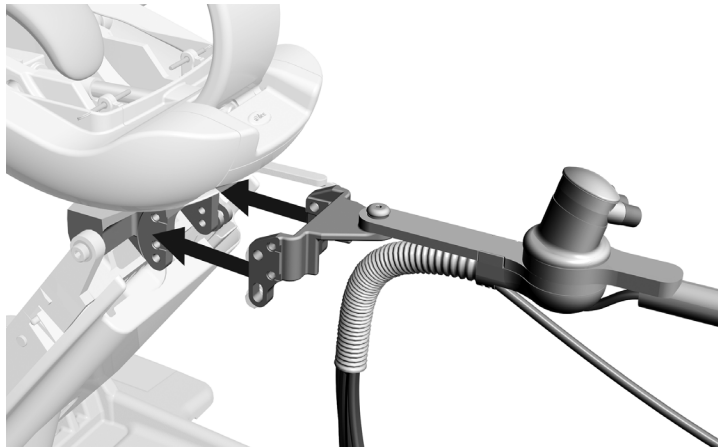


- 4** Påfør Loctite[®] 242[™] for enden af skruen.

- 5** Brug en 1/4" unbrakonøgle til at skrue armen forsvarligt fast på støttebeslaget.

Opgave 2.

- 1 Tag fire bolte og spændeskiver fra sættet.
- 2 Tag armen til assistentens instrumenter, og ret hullerne i støttebeslaget ind efter hullerne i stolens ramme.

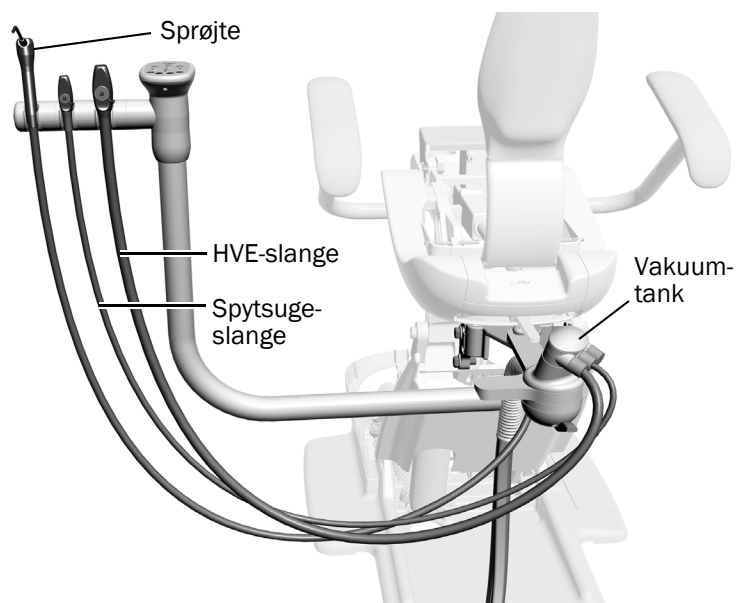


- 3 Fastgør støttebeslaget til stolen med de fire bolte og flade spændeskiver.



Opgave 3.

- 1 Anbring sprøjten i dens holder på assistentens instrumenter.
- 2 Anbring HVE (højvolumenudtømning) og spytsugeren i deres holdere, og tilslut derefter deres slanger til vakuums tanken.

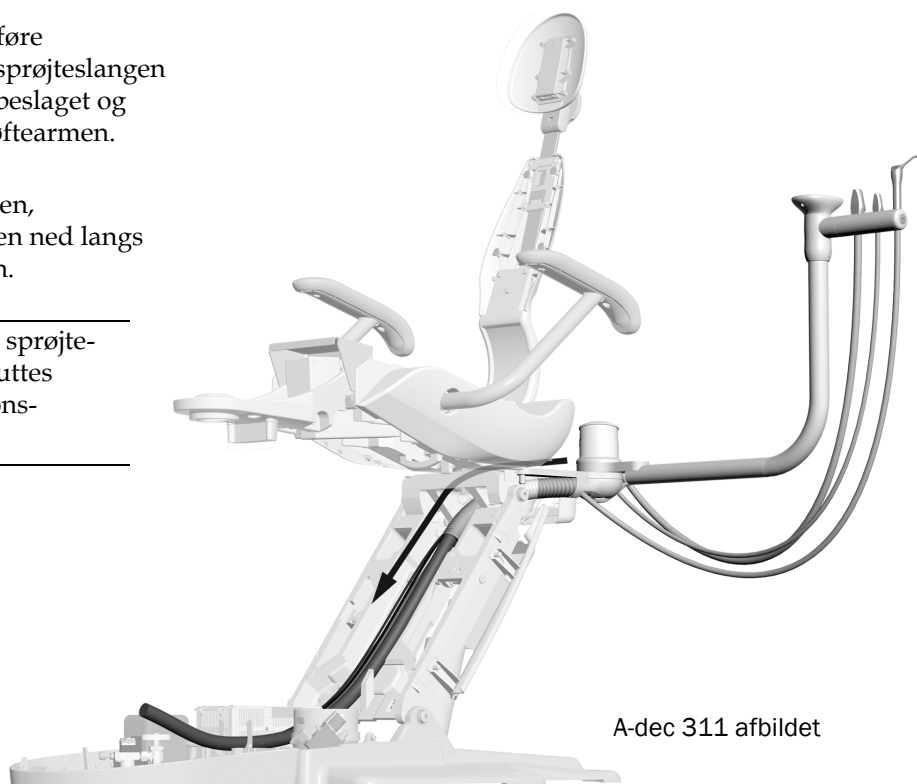


Opgave 4.

- 1** Fra bagsiden af stolen skal du føre vakuumslangen, elledningen, sprøjteslangen og dataledningen under støttebeslaget og igennem åbningen øverst på løftearmen.
- 2** Før vakuumslangen, elledningen, sprøjteslangen og dataledningen ned langs løftearmen og ind i gulvboksen.



BEMÆRK Tilslut ikke sprøjteslangen. Den skal tilsluttes senere hen i installationsprocessen.



A-dec 311 afbildet

Tilslutning af ledningerne og dataledningen



OBS Printkortene er følsomme over for statisk elektricitet. Der skal træffes forholdsregler mod elektrostatisk udladning (ESD) ved berøring af et printkort eller ved tilslutning til eller fra printkortet. Printkortene skal installeres af en elektriker eller en servicetekniker med tilsvarende kvalifikationer.



ADVARSEL Hvis du ikke slukker for eller frakobler strømmen, inden du går i gang hermed, kan det medføre beskadigelse af produktet samt alvorlige kvæstelser eller dødsfald.



FORSIGTIG For at forebygge beskadigelse eller frakobling af ledninger og slanger skal du undlade at tilslutte noget, før alle systemets moduler er blevet installeret.



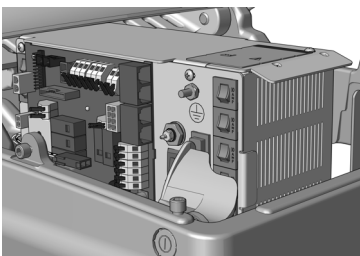
BEMÆRK Der er et diagram over de elektriske tilslutninger til stolens printkort øverst på strømforsyningen.

1. Sluk for strømmen til stolen.

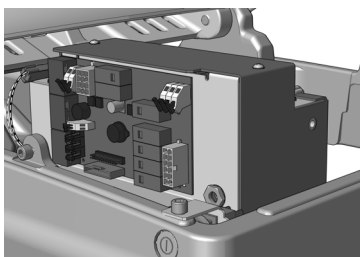
Gennemgå afsnittet afhængigt af, hvilken strømforsyning systemet har.



Tilslutning af ledningerne og dataledningen til en A-dec universel strømforsyning, der er fremstillet efter 2023 7



Tilslutning af ledningerne og dataledningen til en A-dec 311/411 strømforsyning, der er fremstillet før juni 2023 8



Tilslutning af ledningerne og dataledningen til en A-dec 511 strømforsyning, der er fremstillet før juni 2023 9

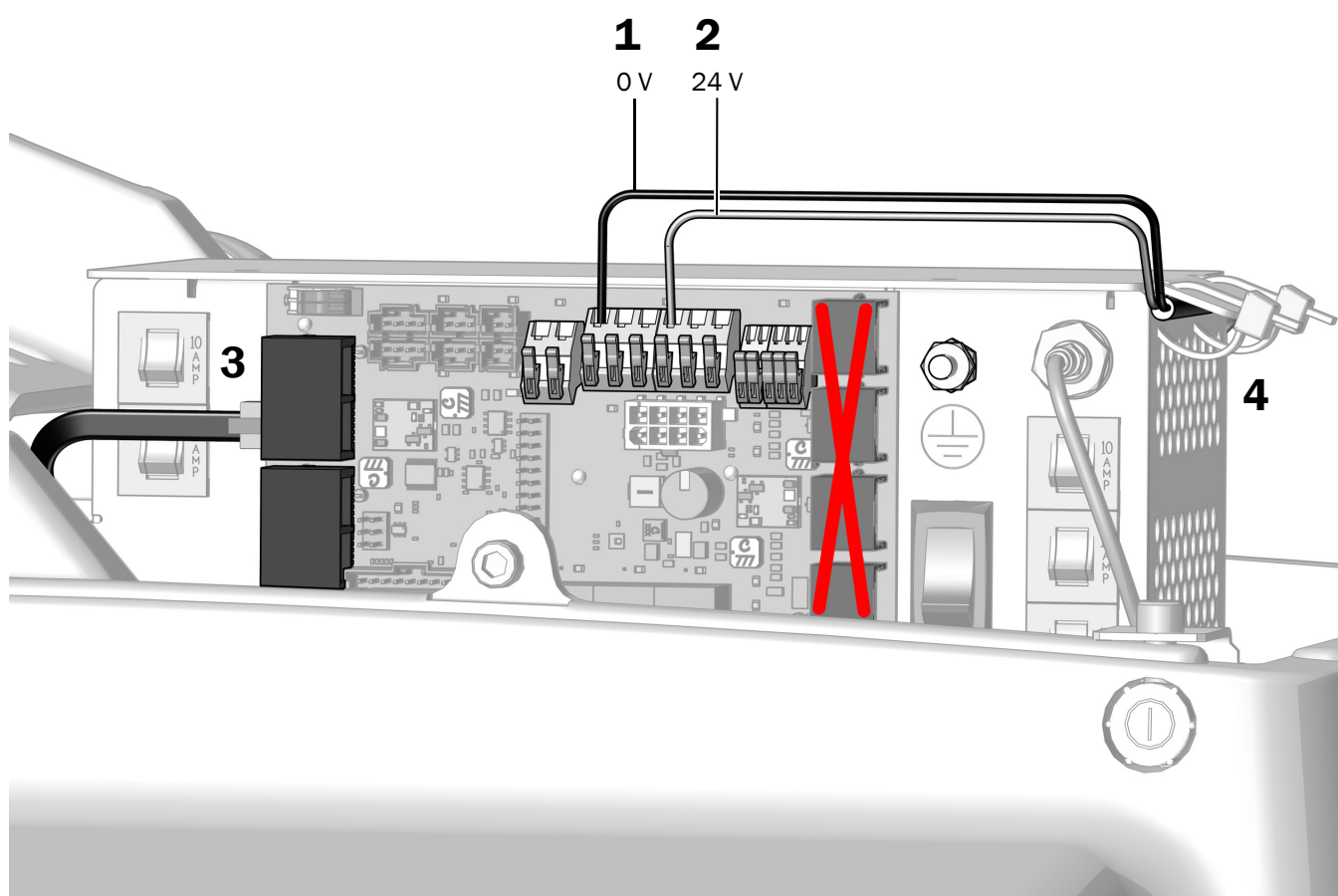
Tilslutning af ledningerne og dataledningen til en A-dec universel strømforsyning, der er fremstillet efter 2023

1. Tilslut den sorte ledning fra assistentens systemkabel til 0 V-ledningsstikket.
2. Tilslut den grå ledning fra assistentens systemkabel til 24 V-ledningsstikket.



FORSIGTIG Hvis den sorte DCS1-dataledning tilsluttes i en DCS2-port, kan det beskadige produktet.

3. Tilslut den sorte DCS1-dataledning i en hvilken som helst port i hovedenden af stolen.
4. Brug kabelbindere til at fastgøre assistentens systemkabel under kanten på strømforsyningen.



Næste trin Se "Tilslutning af slangerne og tilførslerne" på side 10.

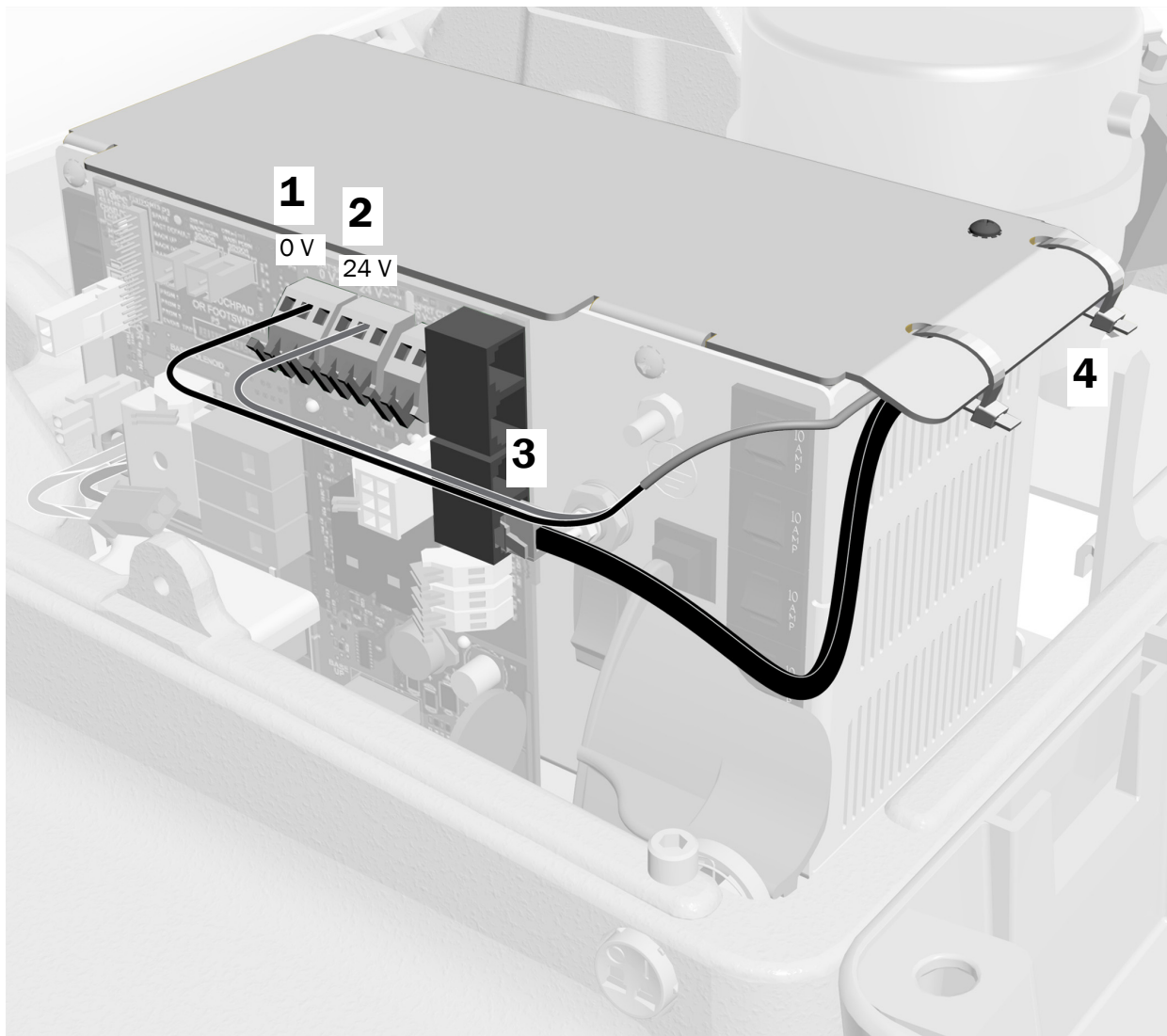
Tilslutning af ledningerne og dataledningen til en A-dec 311/411 strømforsyning, der er fremstillet før juni 2023

1. Tilslut den sorte ledning til 0 V vekselstrøm.
2. Tilslut den grå ledning til 24 V vekselstrøm.



BEMÆRK Du kan efter behov tilslutte mere end én ledning til en enkelt terminal.

3. Tilslut dataledningen i en hvilken som helst dataport.
4. Når alle moduler er blevet tilsluttet til strømforsyningen, skal ledningerne fastgøres under kanten på strømforsyningen.

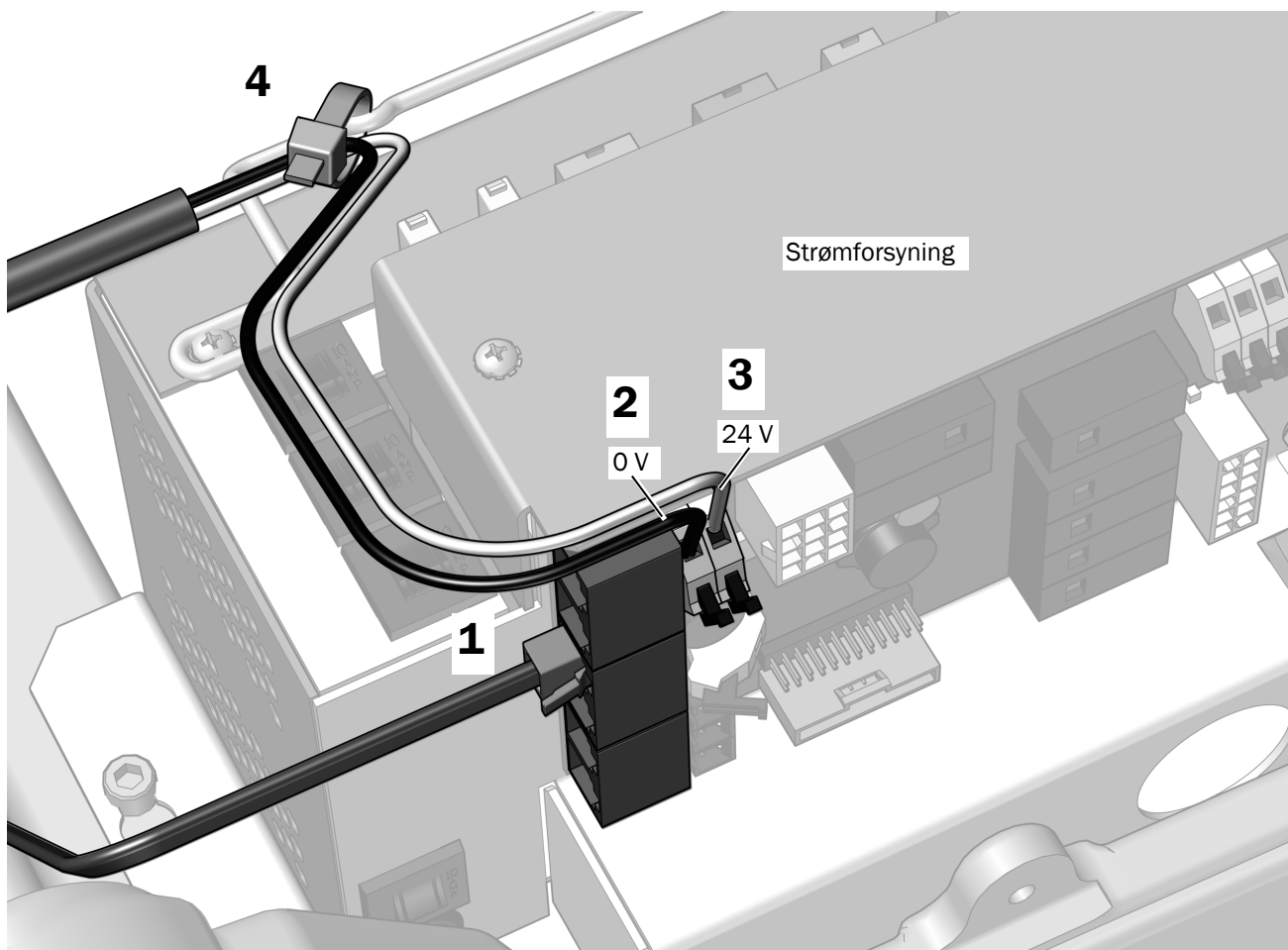


Næste trin Se "Tilslutning af slangerne og tilførslerne" på side 10.

Tilslutning af ledningerne og dataledningen til en A-dec 511 strømforsyning, der er fremstillet før juni 2023

Anbefalet værktøj

- Stjerneskruetrækker
 - Bidetang
1. Tilslut dataledningen i en hvilken som helst dataport.
 2. Tilslut den sorte ledning til 0 V.
 3. Tilslut den grå ledning til 24 V.
 4. Fastgør strømkablet til bøjlen med en kabelbinder.



Tilslutning af slangerne og tilførslerne



FORSIGTIG For at forebygge beskadigelse eller frakobling af ledninger og slanger skal du undlade at tilslutte noget, før alle systemets moduler er blevet installeret.

Anbefalet værktøj

- Bidetang
- Muffeværktøj

Følg anvisningerne om tilslutning afhængigt af systemets konfiguration.

Kun til assistentens instrumenter

| | |
|--|-----------|
| Kun assistentens instrumenter – tilslutning af slangerne | 11 |
| Kun assistentens instrumenter – tilslutning af tilførslerne | 12 |

Til systemer med et A-dec 300 tilførselssystem

| | |
|--|-----------|
| Tilslutning af slangerne til et system med et A-dec 300 tilførselssystem | 13 |
| Tilslutning af tilførslerne til et system med et A-dec 300 tilførselssystem | 15 |

Til systemer med et A-dec 500 tilførselssystem

| | |
|---|-----------|
| Tilslutning af slangerne til et system med et A-dec 500 tilførselssystem | 16 |
| Tilslutning af tilførslerne til et system med et A-dec 500 tilførselssystem og en 500 manifold | 18 |

Kun assistentens instrumenter – tilslutning af slangerne

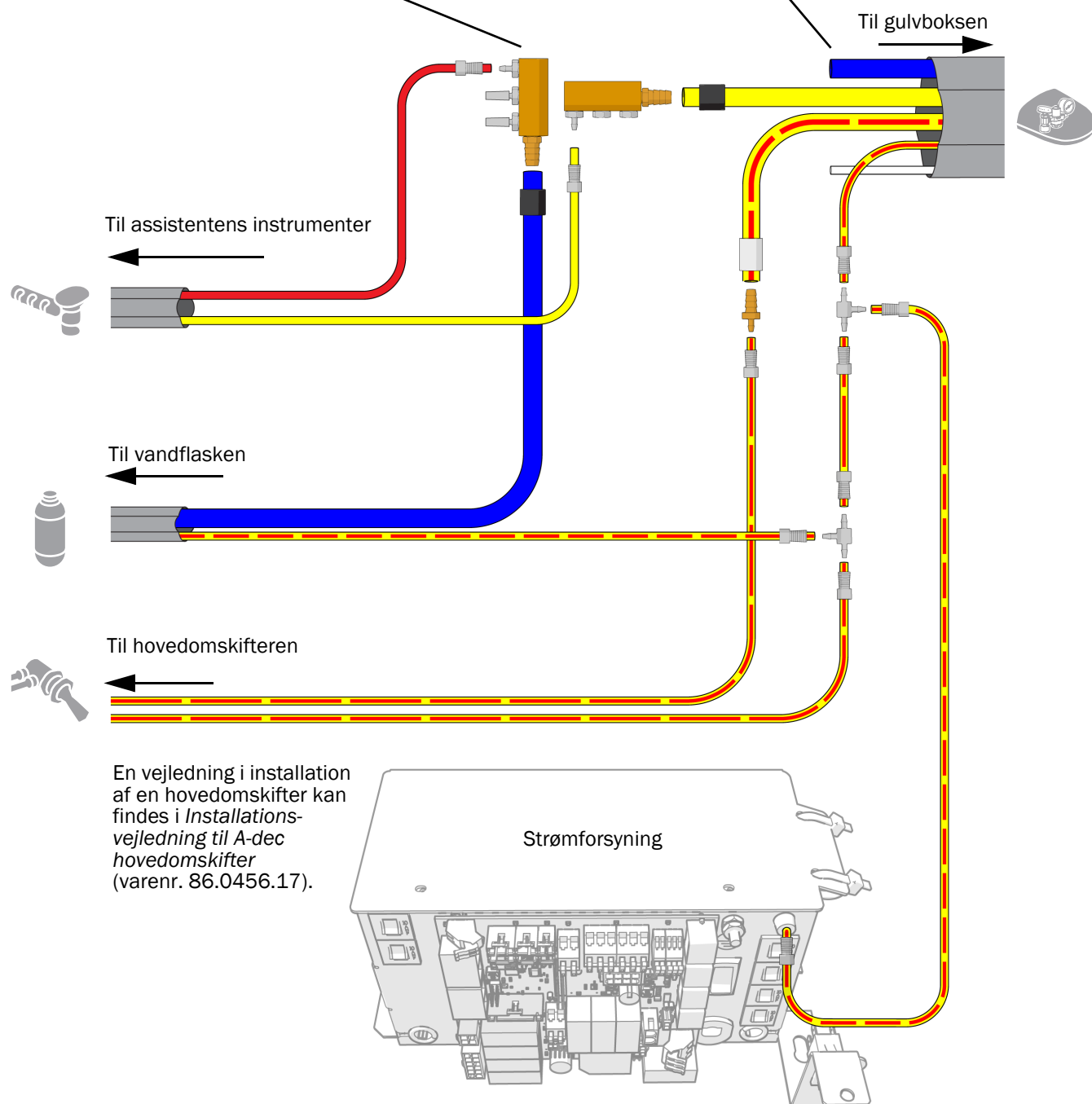
Brug dette diagram, hvis systemet ikke har andre moduler end assistentens instrumenter.



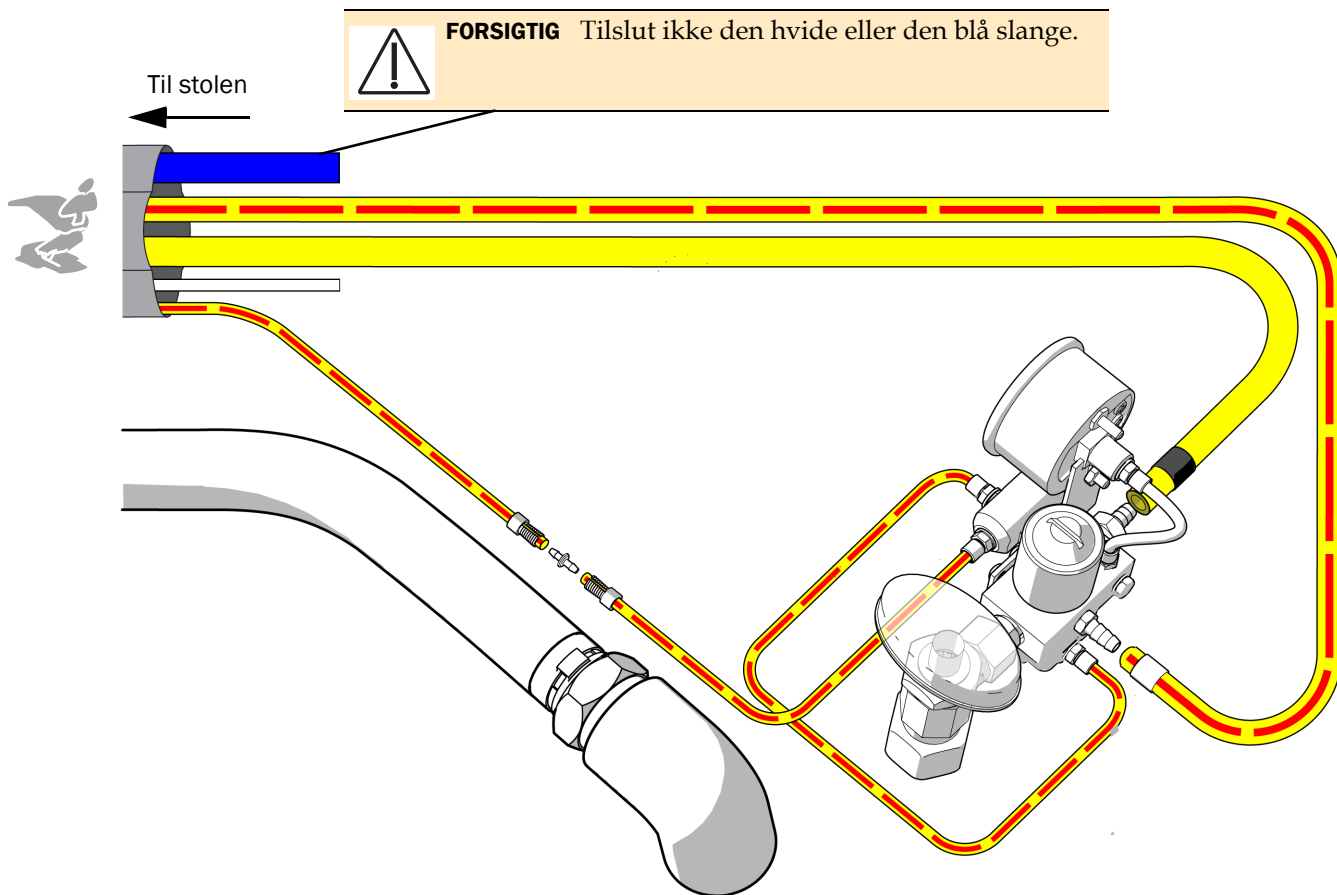
BEMÆRK Når vandmanifolden installeres, skal du sørge for at tilslutte den til piggen for enden for at undgå stillestående vand i manifolden.



FORSIGTIG Tilslut ikke den hvide eller den blå slange.



Kun assistentens instrumenter – tilslutning af tilførslerne



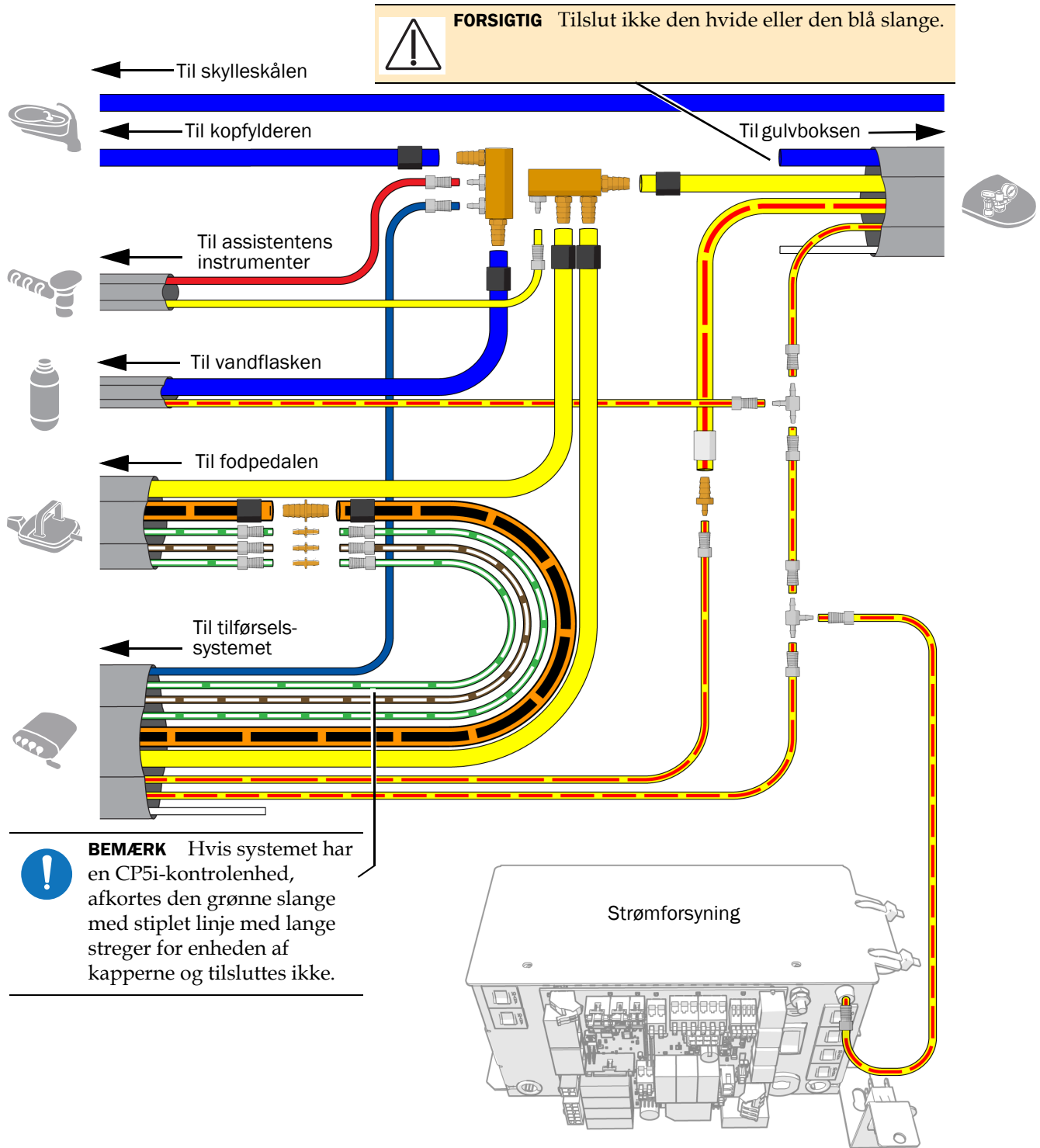
Næste trin Se "Test af systemet" på side 19.

Tilslutning af slangerne til et system med et A-dec 300 tilførselssystem

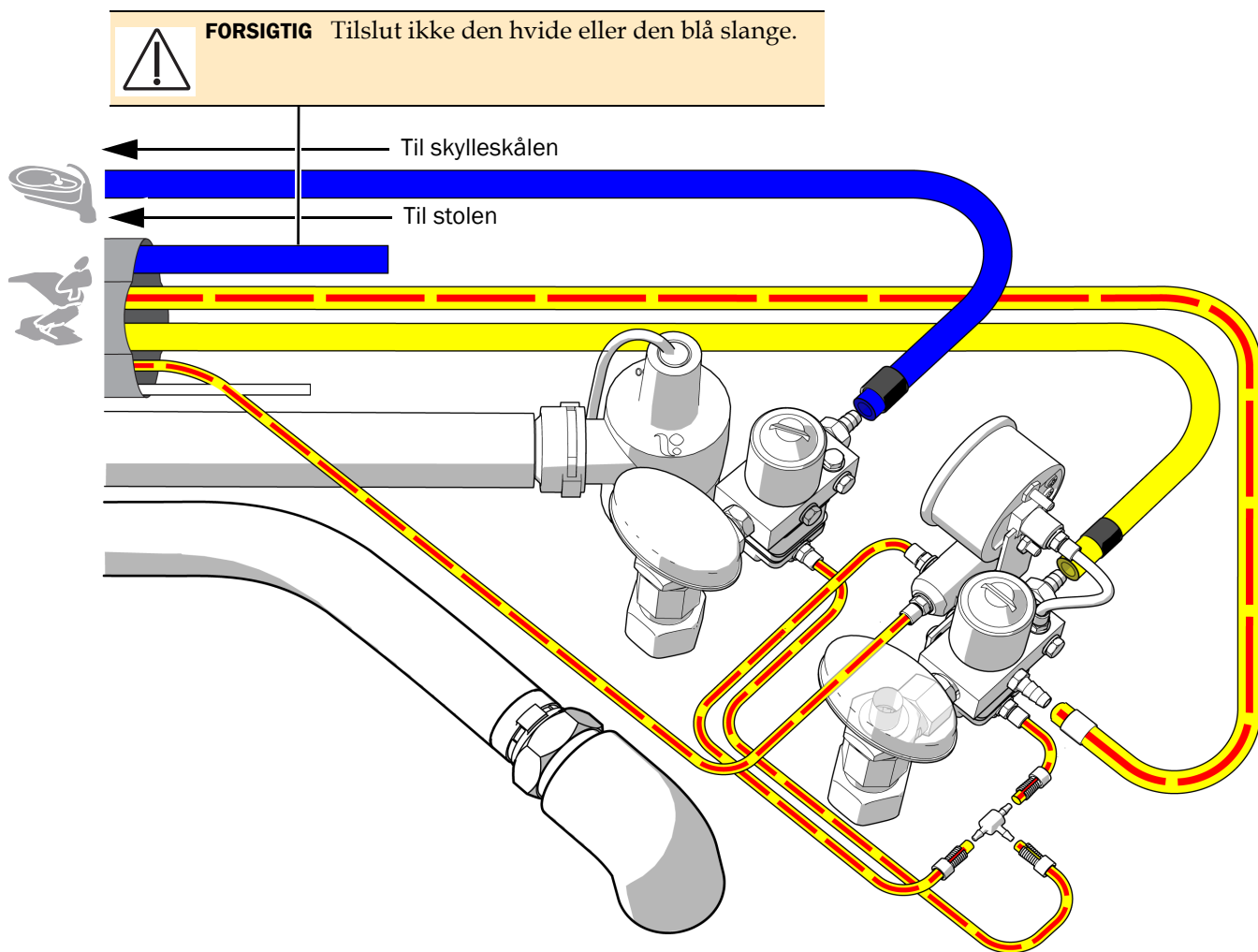
1. Hvis systemet har et tilførselssystem, skal du strippe og fjerne 914 mm (3 fod) af kappen rundt om vandflaskeslangen.
2. Tilslut slangerne i henhold til flowdiagrammet på side 14.



BEMÆRK Når vandmanifolden installeres, skal du sørge for at tilslutte den til piggen for enden for at undgå stillestående vand i manifolden.



Tilslutning af tilførslerne til et system med et A-dec 300 tilførselssystem



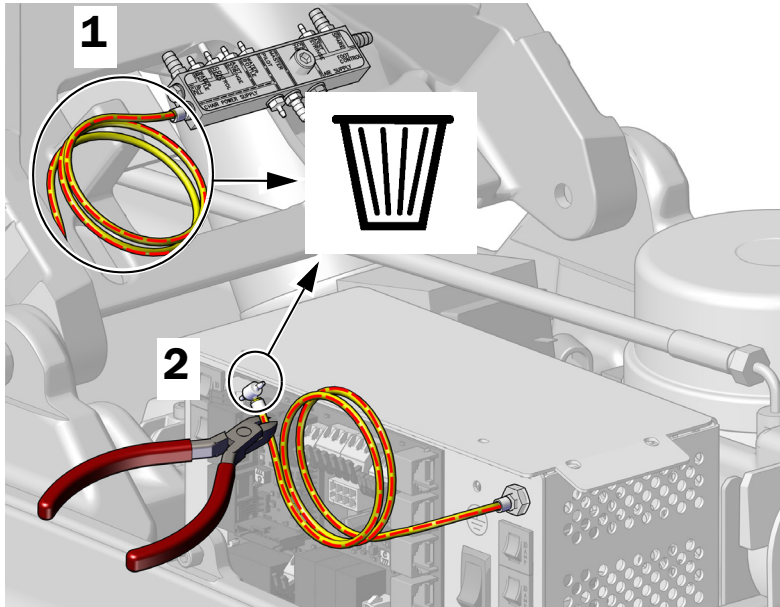
Næste trin Se "Test af systemet" på side 19.

Tilslutning af slangerne til et system med et A-dec 500 tilførselssystem

Klargøring og tilslutning af slangerne

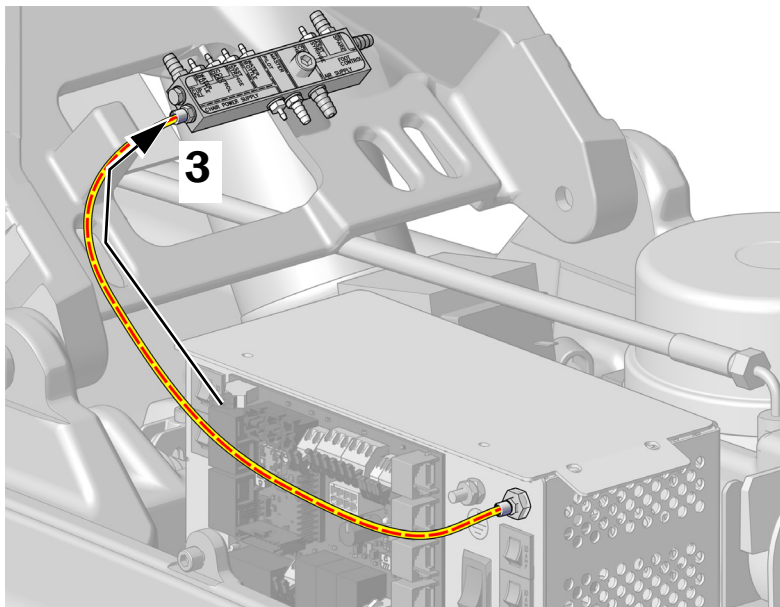
Anbefalet værktøj

- Bidetang
- Muffeværktøj



1 Afmonter og kassér luftslangen fra manifolden.

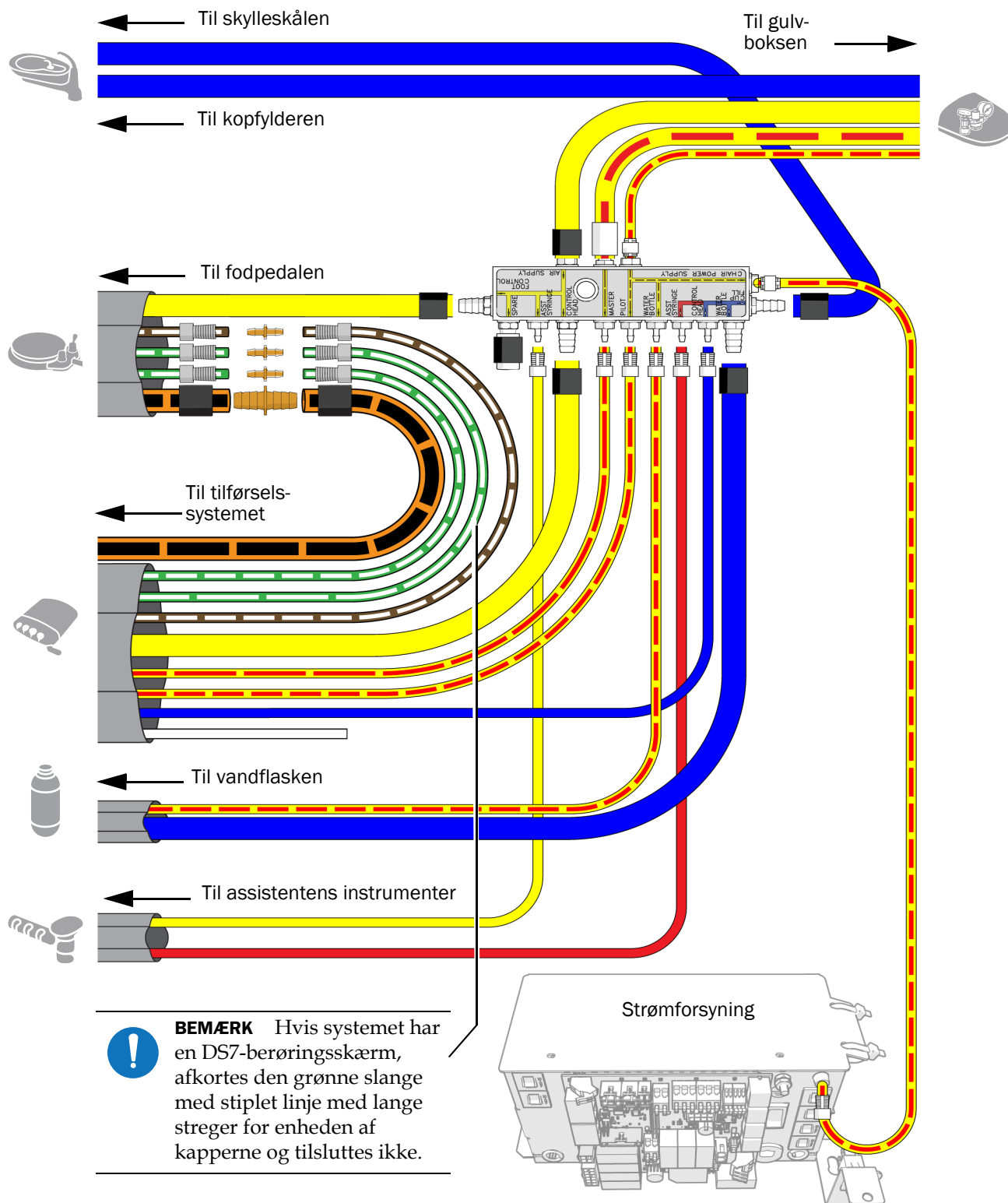
2 Afmonter og kassér den t-formede fitting fra luftslangen, der er tilsluttet til strømforsyningen.



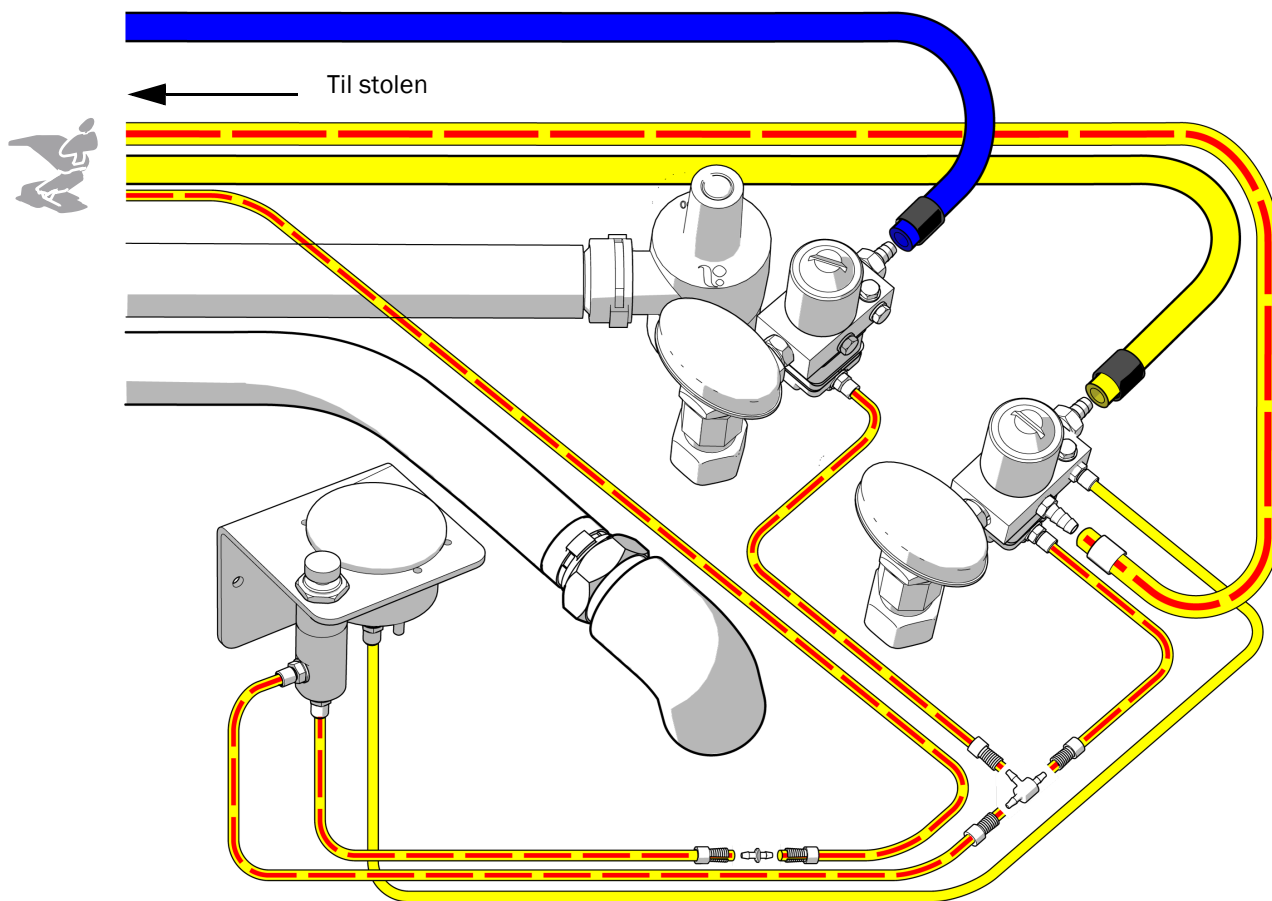
3 Brug en muffe og muffeværktøjet til at tilslutte slangen fra strømforsyningen til manifolden.

4 Strip og fjern 914 mm (3 fod) af kappen rundt om vandflaskeslangen.

5 Tilslut slangerne til alle moduler i henhold til flowdiagrammet på næste side.



Tilslutning af tilførslerne til et system med et A-dec 500 tilførselssystem og en 500 manifold



Test af systemet

Når du har afsluttet installationen, skal du bruge nedenstående tjekliste til at teste systemet, og derefter skal du følge op med kunden.

- Det indstillede lufttryk er 552 kPa (5,52 bar).
- Vakuum-/sugefunktionen er indstillet til følgende specifikationer:
 - **Våd sugning** - minimum 34 ± 7 kPa (10 ± 2 tommer Hg), 255 sl/min (9 SCFM)
 - **Tør/halvtør sugning** - minimum $16 \pm 3,5$ kPa ($4,5 \pm 1$ tommer Hg), 340 sl/min (12 SCFM)
- Gulvboksen er fri for luft- og vandlækager.
- Tyngdekraftafløbet fungerer efter hensigten.
- Der må ikke være knæk på slangerne og ledningerne, og de skal være fri for luft- og vandlækager.
- Slangere og ledninger skal være rullet sammen og anbragt på god afstand af bevægelige dele.
- Sprøjte, sputudsuger og HVE fungerer efter hensigten.
- Berøringspanelet fungerer efter hensigten.

Lovpligtige oplysninger og garanti

De lovpligtige oplysninger og garantien fra A-dec kan findes i dokumentet *Lovpligtige oplysninger, tekniske data og garanti* (varenr. 86.0221.17), som findes i ressourcecentret på www.a-dec.com.



Du kan hurtigt få adgang til dette dokument online ved at scanne, trykke eller klikke på denne QR-kode, som fører til a-dec.com/regulatory-guide.

Loctite og Loctite 242 er varemærker eller registrerede varemærker tilhørende Henkel IP & Holding GmbH i USA, og de er muligvis varemærker eller registrerede varemærker i andre lande. Alle andre varemærker, der er anført heri, er registrerede varemærker eller varemærker tilhørende A-dec, Inc. i USA, og de er muligvis også varemærker eller registrerede varemærker i andre lande.



A-dec hovedkvarter

2601 Crestview Drive
Newberg, OR 97132 USA
Tlf.: 1.800.547.1883 i USA/CAN
Tlf.: +1.503.538.7478 uden for USA/CAN
www.a-dec.com

A-dec, Inc. giver ingen form for garanti med henblik på indholdet af dette dokument, herunder, men ikke begrænset til, de underforståede garantier for salgbarhed og egnethed til et bestemt formål.