

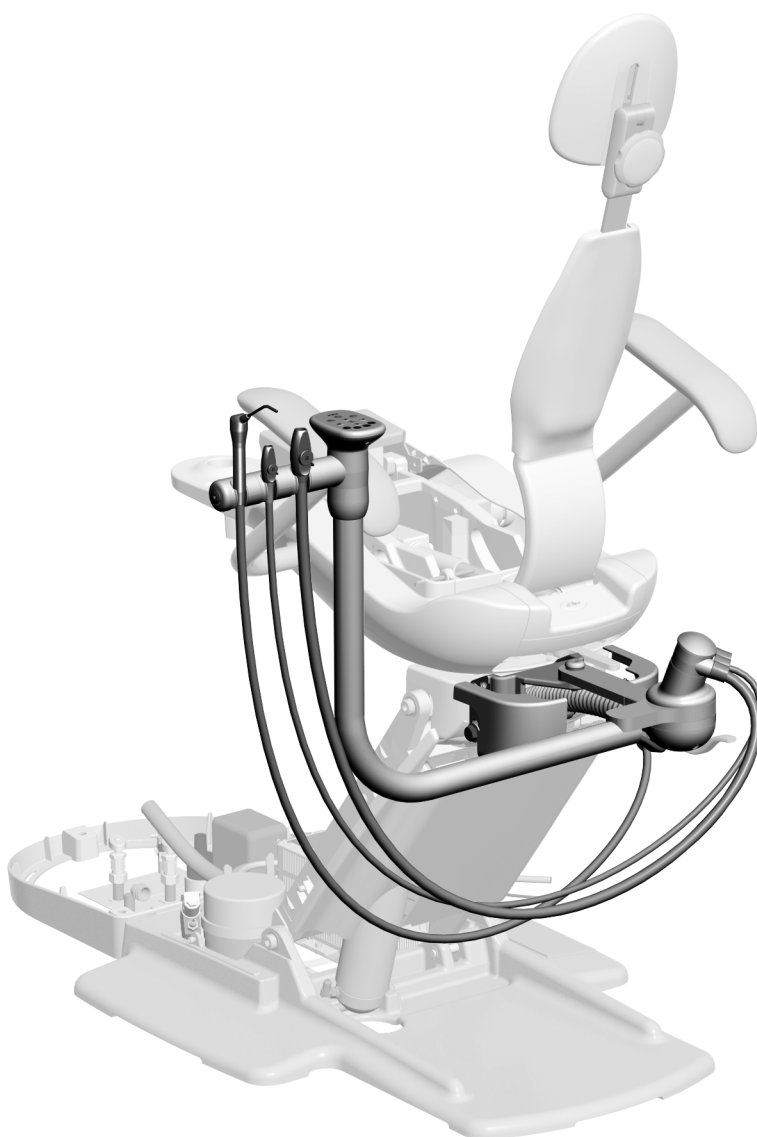


A-dec 311/411/511牙科治疗椅上的 A-dec 351牙医助理器械 安装指南



目录

开始之前	2
安装刚性臂	3
连接电线和数据线	5
连接软管以及水电 和气体管线	9
测试系统	19
法规信息	20



A-dec 311牙科治疗椅上的A-dec 351牙医助理器械

开始之前

推荐工具

3/4英寸内六角扳手和棘轮扳手	六角扳手套件	剥线钳
水平仪	斜嘴钳	套筒推杆
手锤	3/4英寸复合扳手(2)	



注意 取下或更换罩盖时，注意不要损坏任何电线或软管。更换罩盖后，请确认其是否牢固。

准备治疗椅

任务1.



注意 电路板对静电敏感。触摸电路板或对电路板进行任何操作时，必须采取防静电(ESD)预防措施。电路板应仅由电工或合格的维修人员来安装。

- 1** 完全抬起治疗椅底座和椅背。根据需要，将电路板上的跳线设置为BASE UP和BACK UP。



警告 未关闭或切断电源即开始此过程可能会导致产品损坏或严重的人身伤害甚至死亡。

- 2** 关闭系统电源。

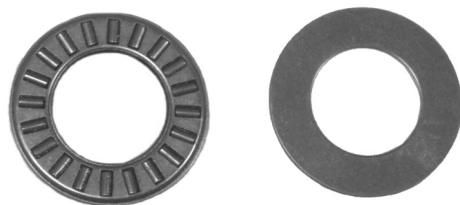
安装刚性臂

任务1.

1 将轴承和两个平垫圈从套件滑到螺钉上。

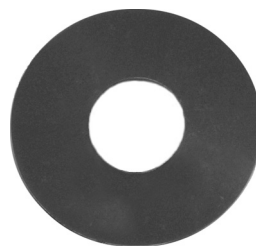
2 将螺钉插入牙医助理器械臂的孔中。

3 将Nylatron®垫圈滑到螺钉上。

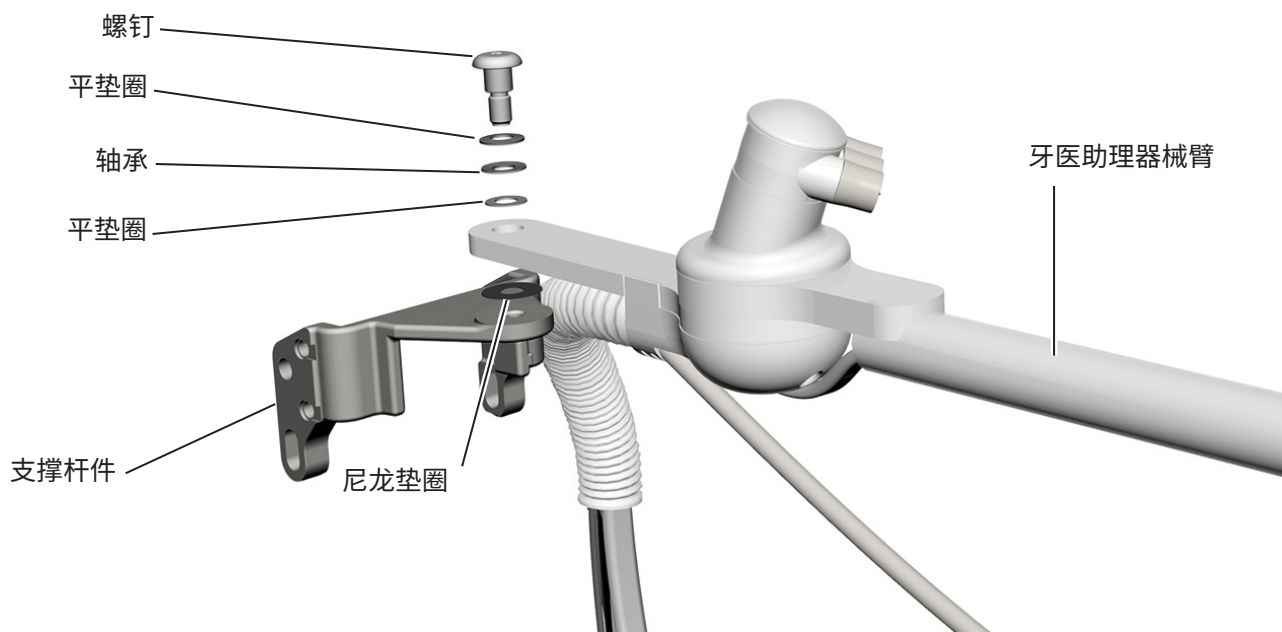


轴承

平垫圈



尼龙垫圈

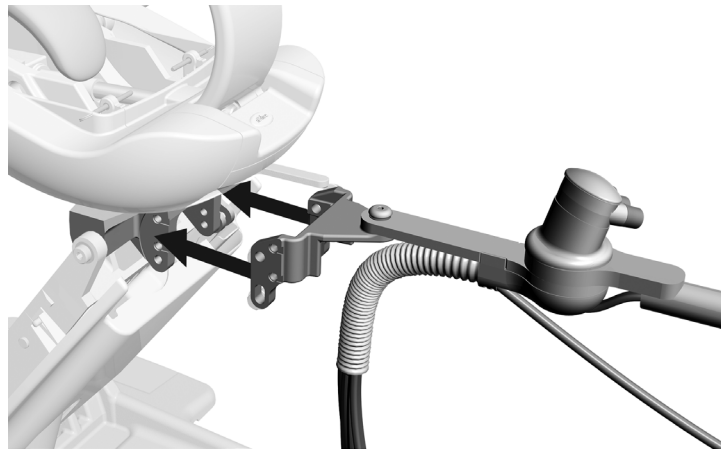


4 在螺钉末端涂抹Loctite® 242。

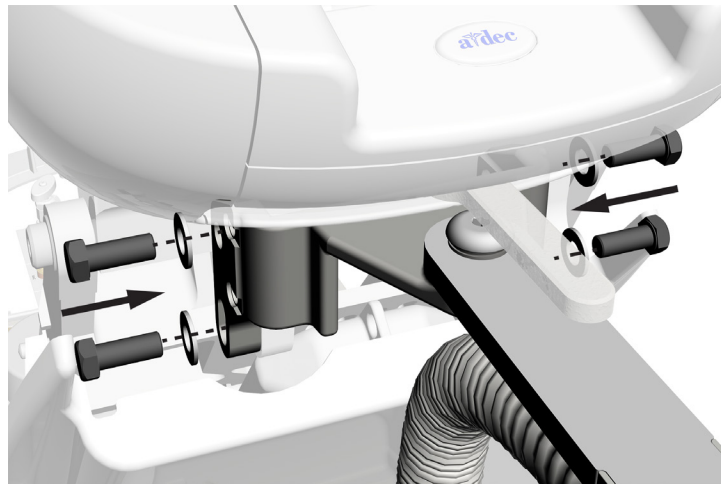
5 使用1/4英寸六角扳手将臂紧固到支撑杆件。

任务2.

- 1 从套件获取四个螺栓和垫圈。
- 2 取下牙医助理器械臂装置，然后将支撑杆件中的孔与治疗椅框架中的孔对齐。

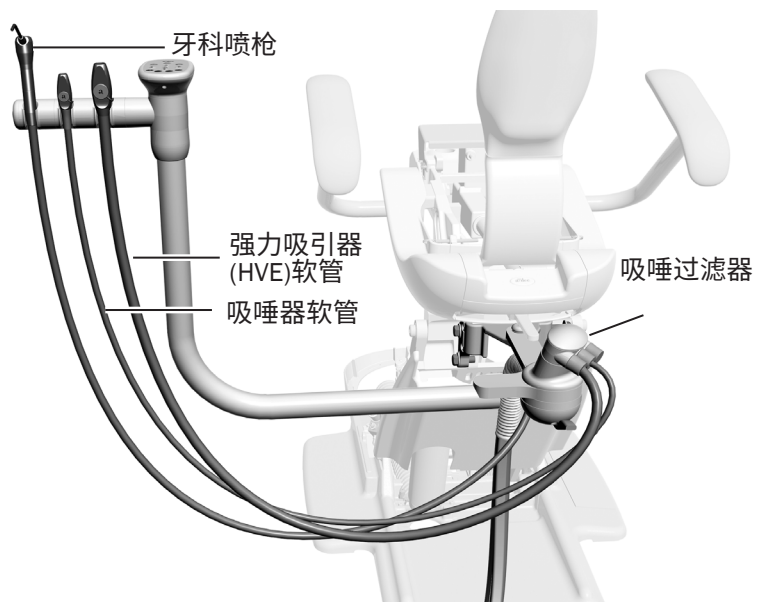


- 3 用四个螺栓和平垫圈将支撑杆件连接到治疗椅。



任务3.

- 1 将牙科喷枪放入牙医助理器械的挂架中。
- 2 将强力吸引器(HVE)和吸唾器放入其各自的挂架中，然后将其软管连接到真空吸罐。



任务4.

- 1** 从治疗椅的背面，将真空管路、电源线、牙科喷枪软管和数据线从支撑杆件的下方穿过，然后穿入提升臂顶部的开口。
- 2** 将真空管路、电源线、牙科喷枪软管以及数据线沿治疗椅提升臂向下穿入地箱。

让牙科喷枪软管保持未连接状态。稍后将在安装期间连接它。



(A-dec 311示意图)

连接电线和数据线



注意 若要避免损坏或断开连接电线和软管，请不要连接任何设备，直到安装了所有系统组件。

推荐工具

- 斜嘴钳
- 剥线钳

A-dec 311或411牙科治疗椅..... 6

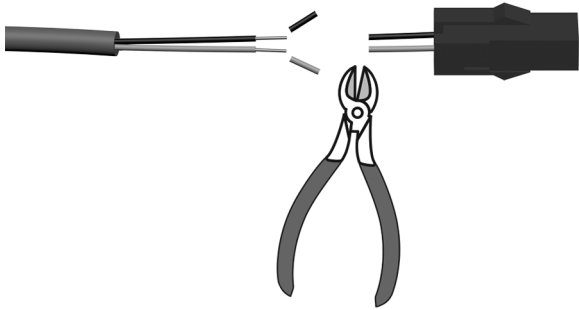
A-dec 511牙科治疗椅..... 8

在A-dec 311或411治疗椅上连接电线和数据线



注意 要防止因意外拆下外层绞线而导致绞线的损坏，应针对绞线使用大小合适的剥线钳。

任务1.



1 剪下接头。

2 电线剥皮10毫米（3/8英寸）。标准电线为0.326毫米²（22 AWG）。

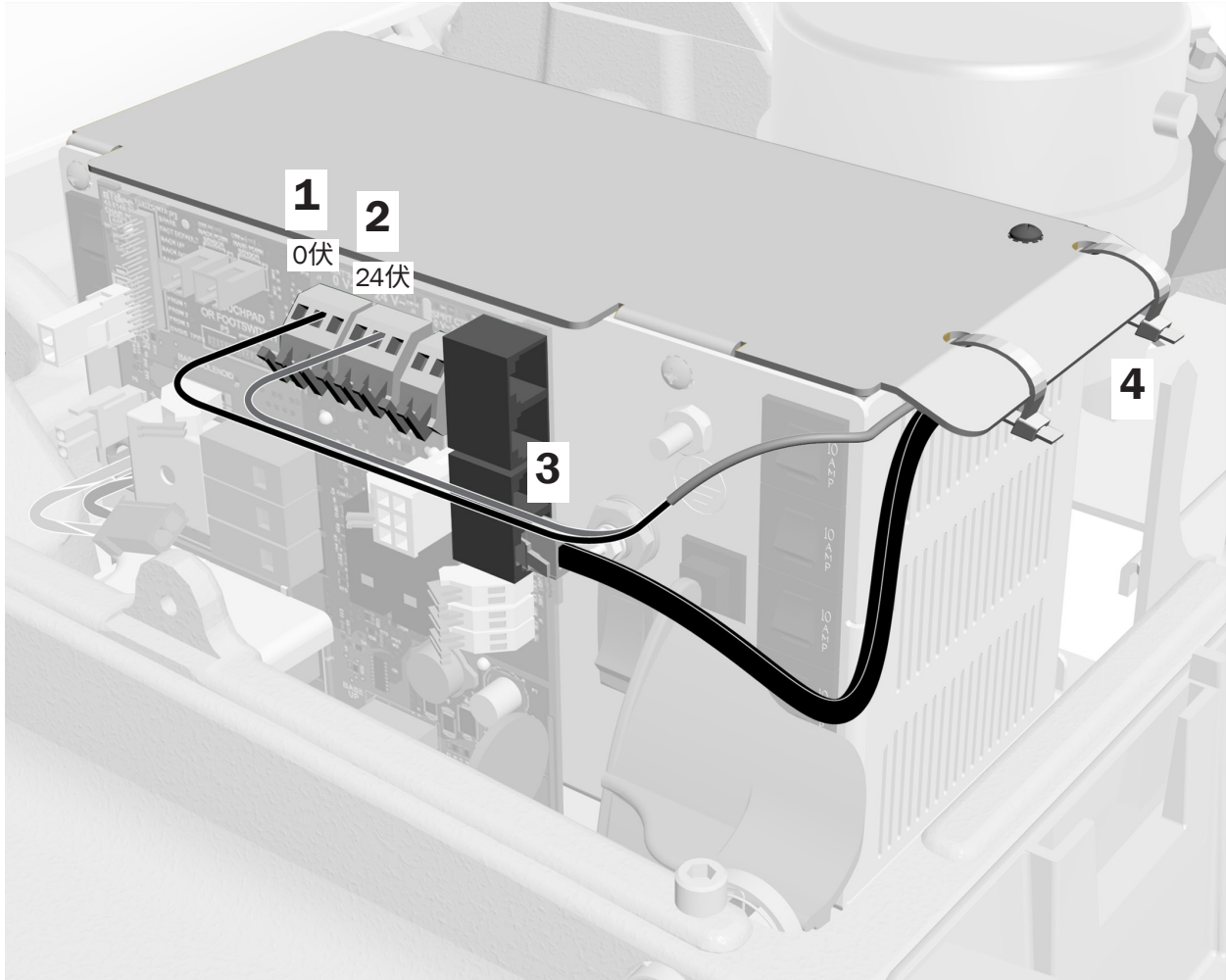
任务2.

1. 将黑色电线连接到0 VAC。
2. 将灰色电线连接到24伏。



备注 如有必要，您可以将多个电线连接到单个终端。

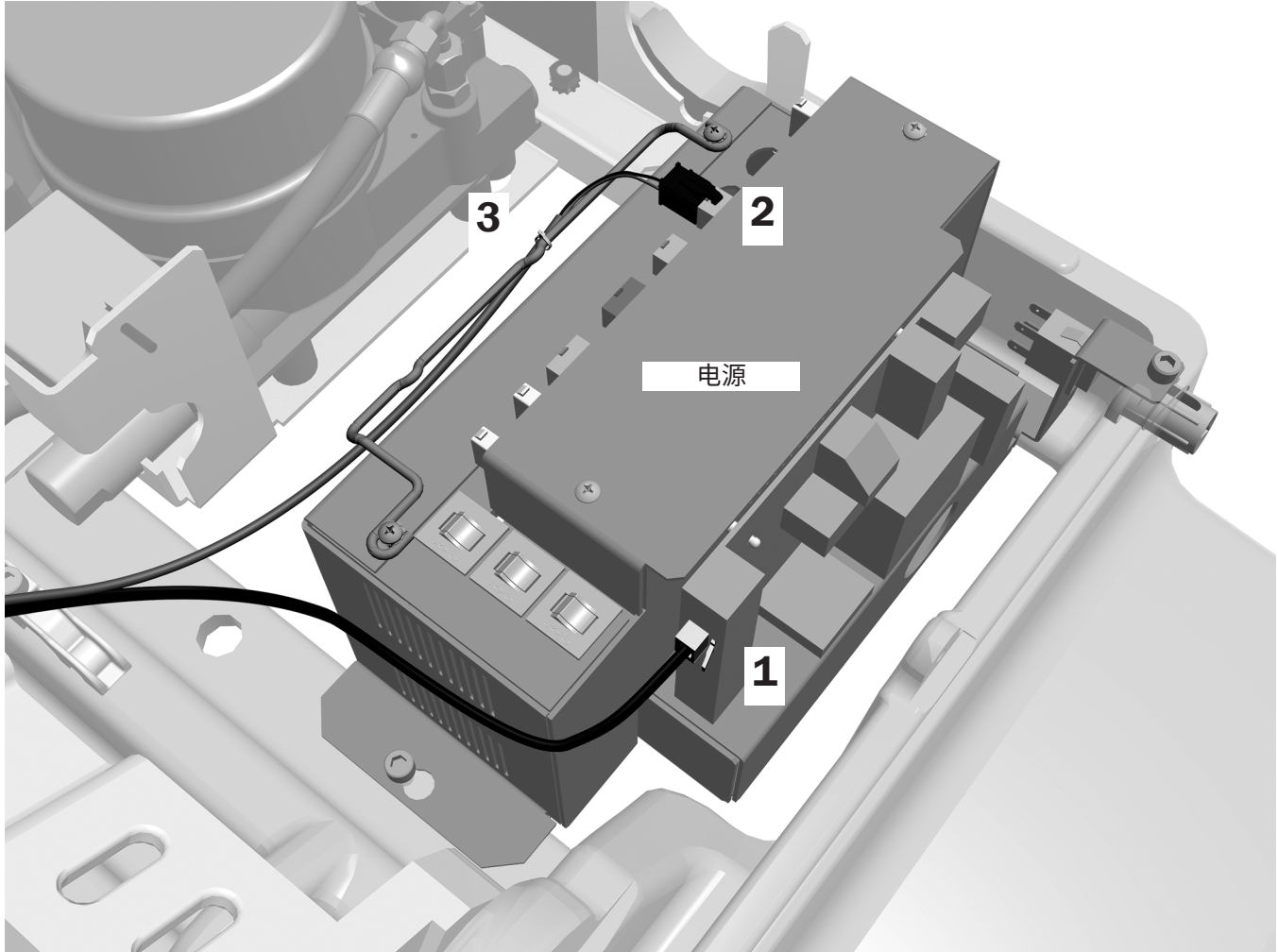
3. 将数据线插入任何数据端口。
4. 在所有组件均已连接至电源后，将电线固定在电源的封盖下。



下一步 请参见第9页上的“连接软管以及水电和气体管线”。

在A-dec 511治疗椅上连接电线和数据线

1. 将数据线插入任何数据端口。
2. 插入电源接头。
3. 用缆线扎带将电源线固定到压线杆上。



下一步 请参见第9页上的“连接软管以及水电和气体管线”。

连接软管以及水电和气体管线



注意 若要避免损坏或断开连接电线和软管，请不要连接任何设备，直到安装了所有系统组件。

推荐工具

- 斜嘴钳
- 套筒推杆

完成系统配置的连接。

仅适用于A-dec 311或411治疗椅上的牙医助理器械

软管连接.....	10
水电和气体管线连接.....	11

对于带有包含A-dec 300牙科治疗台的多个组件的系统

软管连接.....	12
水电和气体管线连接.....	14

仅适用于A-dec 511牙科治疗椅上的牙医助理器械

软管连接.....	15
水电和气体管线连接.....	16

对于带有包含A-dec 500牙科治疗台的多个组件的系统

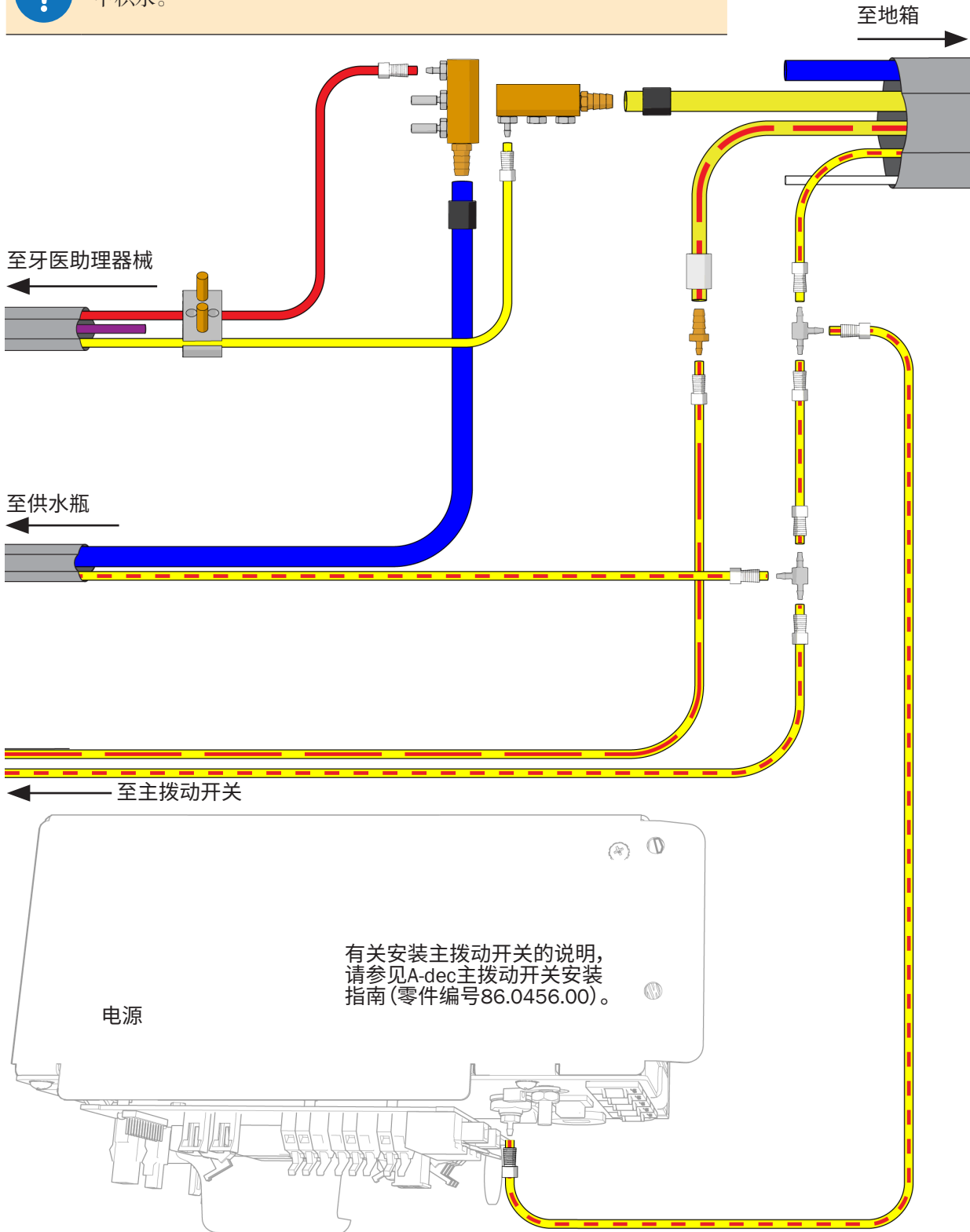
软管连接.....	16
水电和气体管线连接.....	18

仅为A-dec 311或411治疗椅上的牙医助理器械连接软管

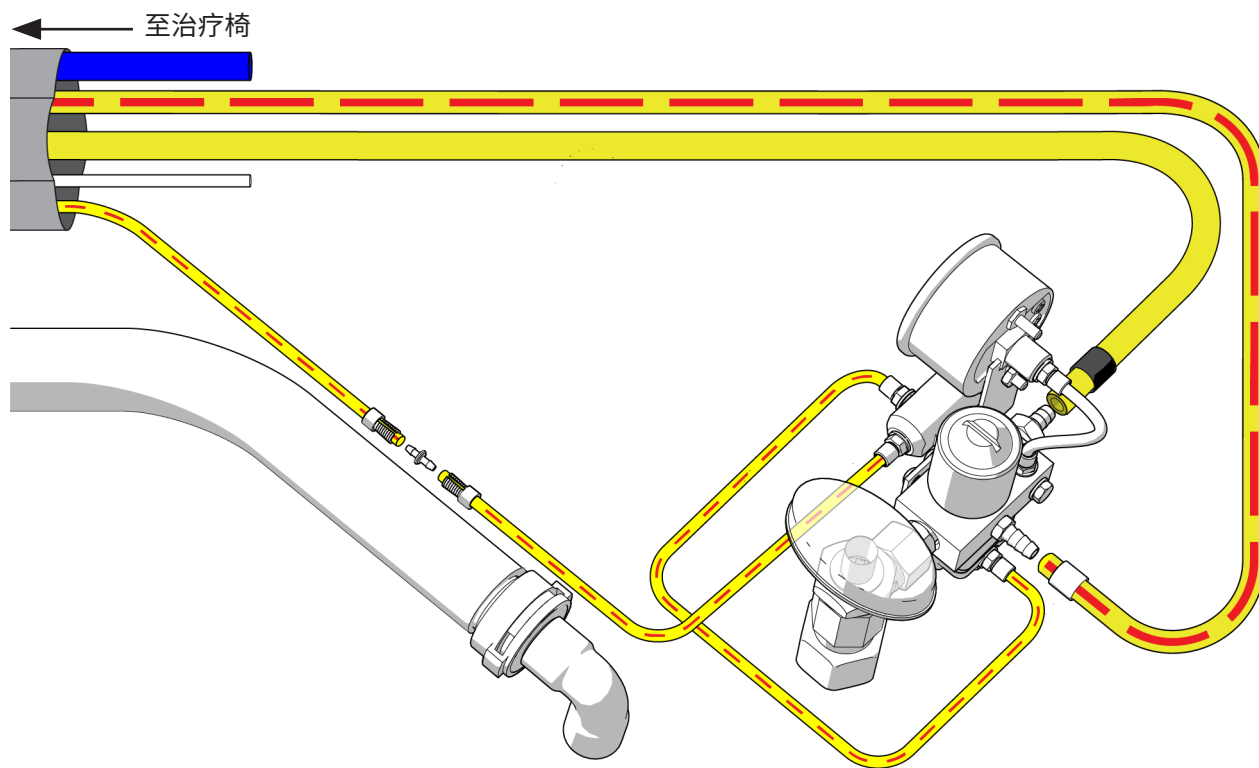
如果系统除了牙医助理器械外未配备任何其他组件，请使用此流程图。



备注 安装水歧管时，请确保连接末端的塔状接头端子，以防止歧管中积水。



仅为A-dec 311或411治疗椅上的牙医助理器械连接水电和气体管线



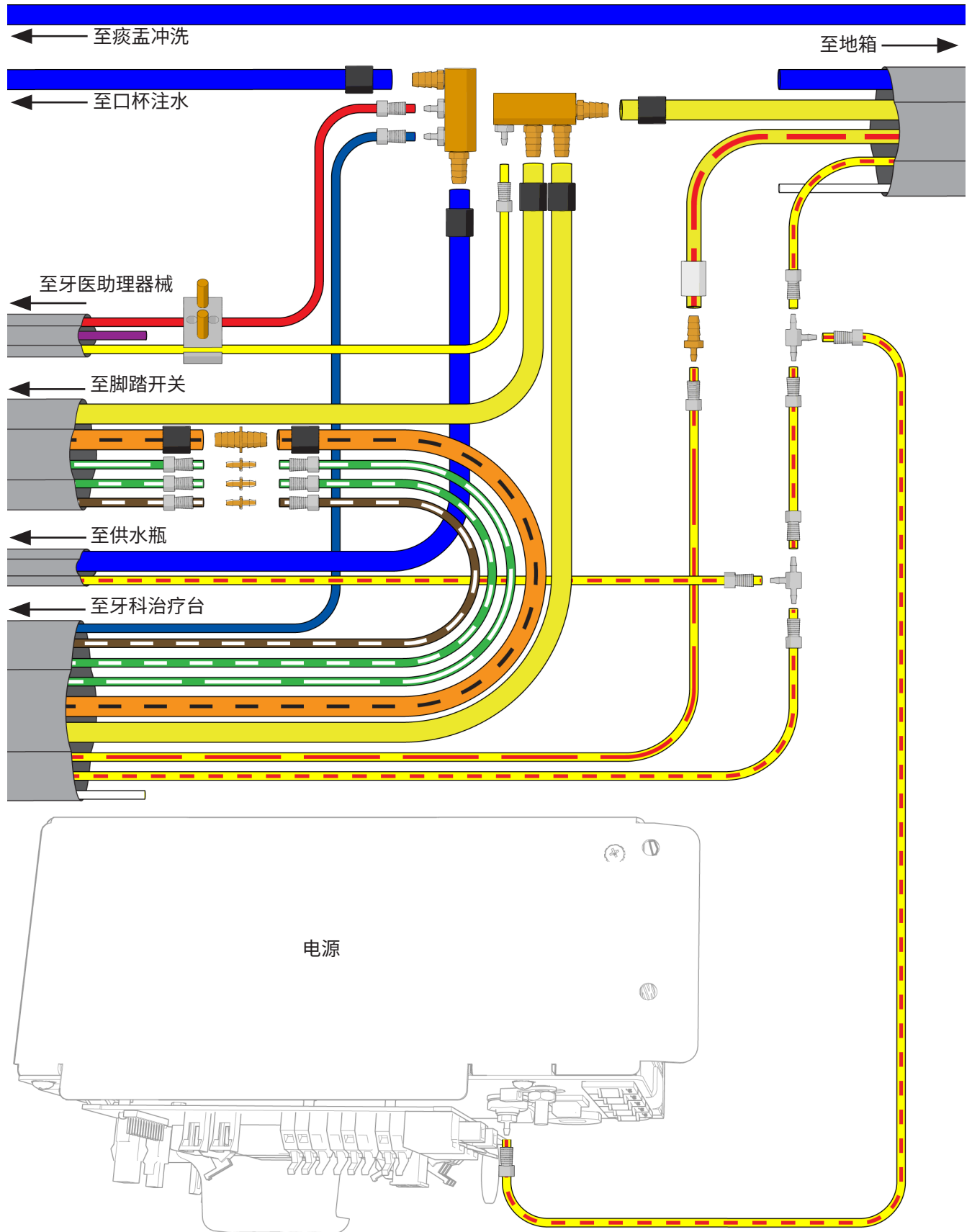
下一步 请参见第19页上的“安装管夹阀并调节牙科喷枪”。

为带有包含A-dec 300牙科治疗台的多个组件的系统连接软管

1. 如果系统配有牙科治疗台，则从供水瓶软管上剥除三英尺的护皮。
2. 按照第13页上的流程图连接软管。

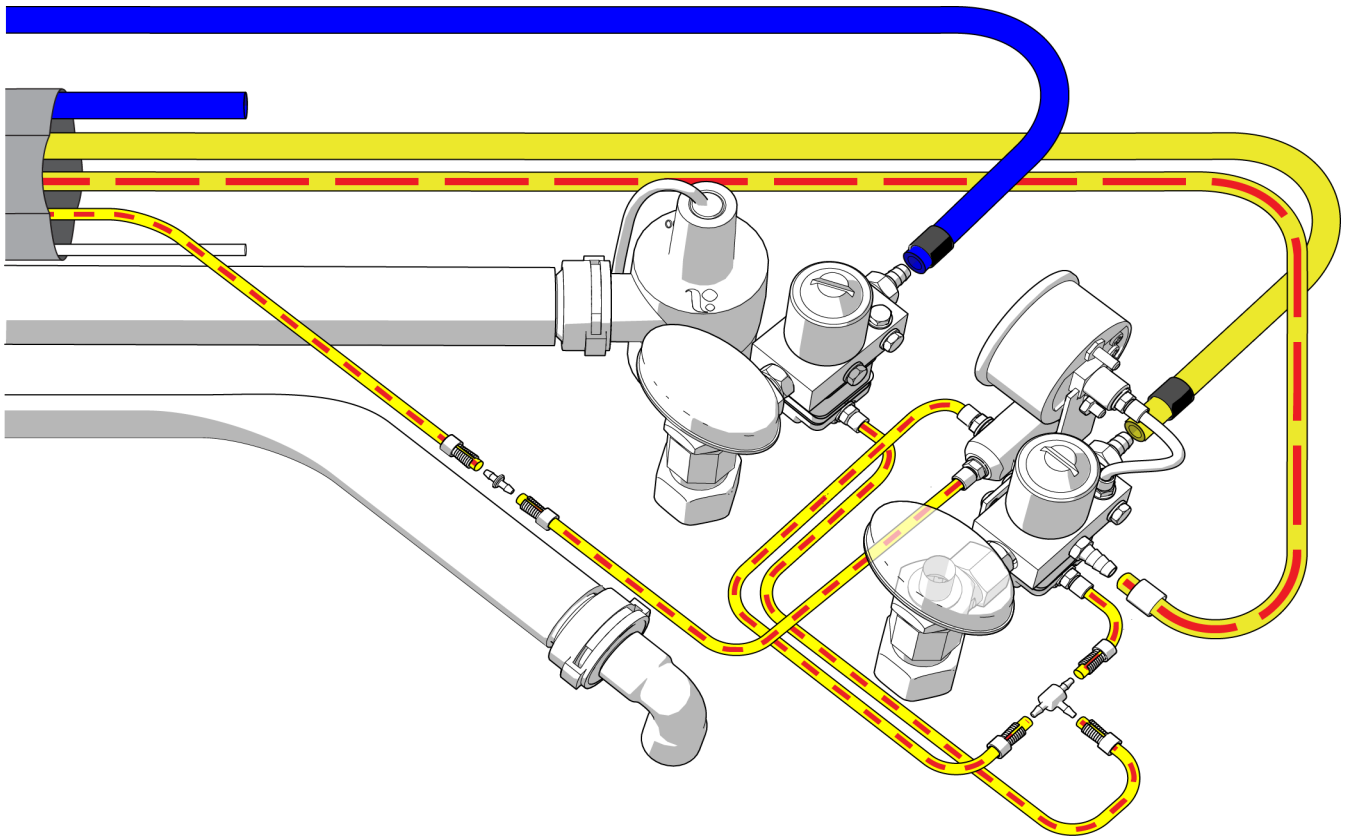


备注 安装水歧管时，请确保连接末端的塔状接头端子，以防止歧管内积水。



为A-dec 311或411治疗椅上带有多个组件的系统连接水电和气体管线

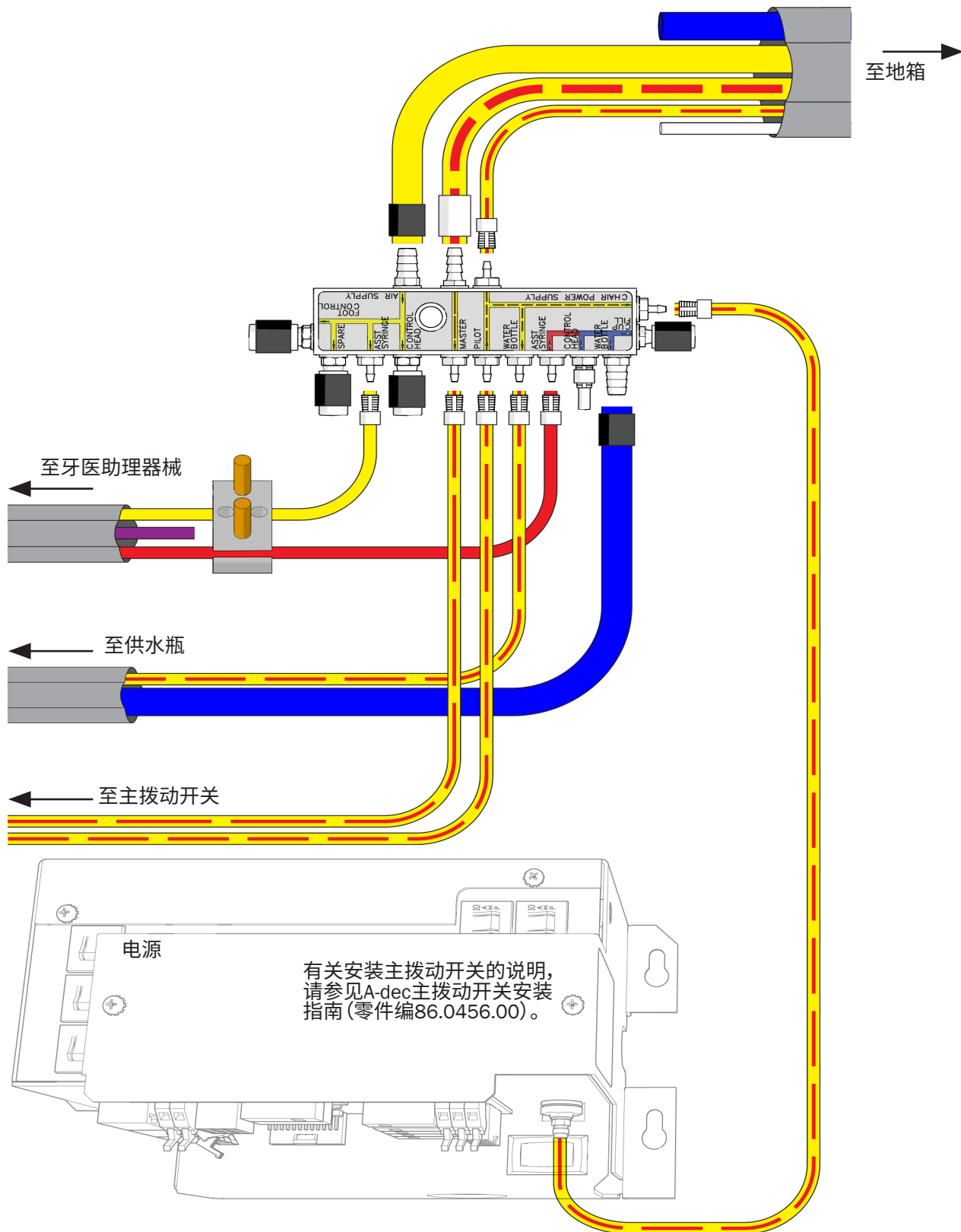
← 至治疗椅



下一步 请参见第19页上的“安装管夹阀并调节牙科喷枪”。

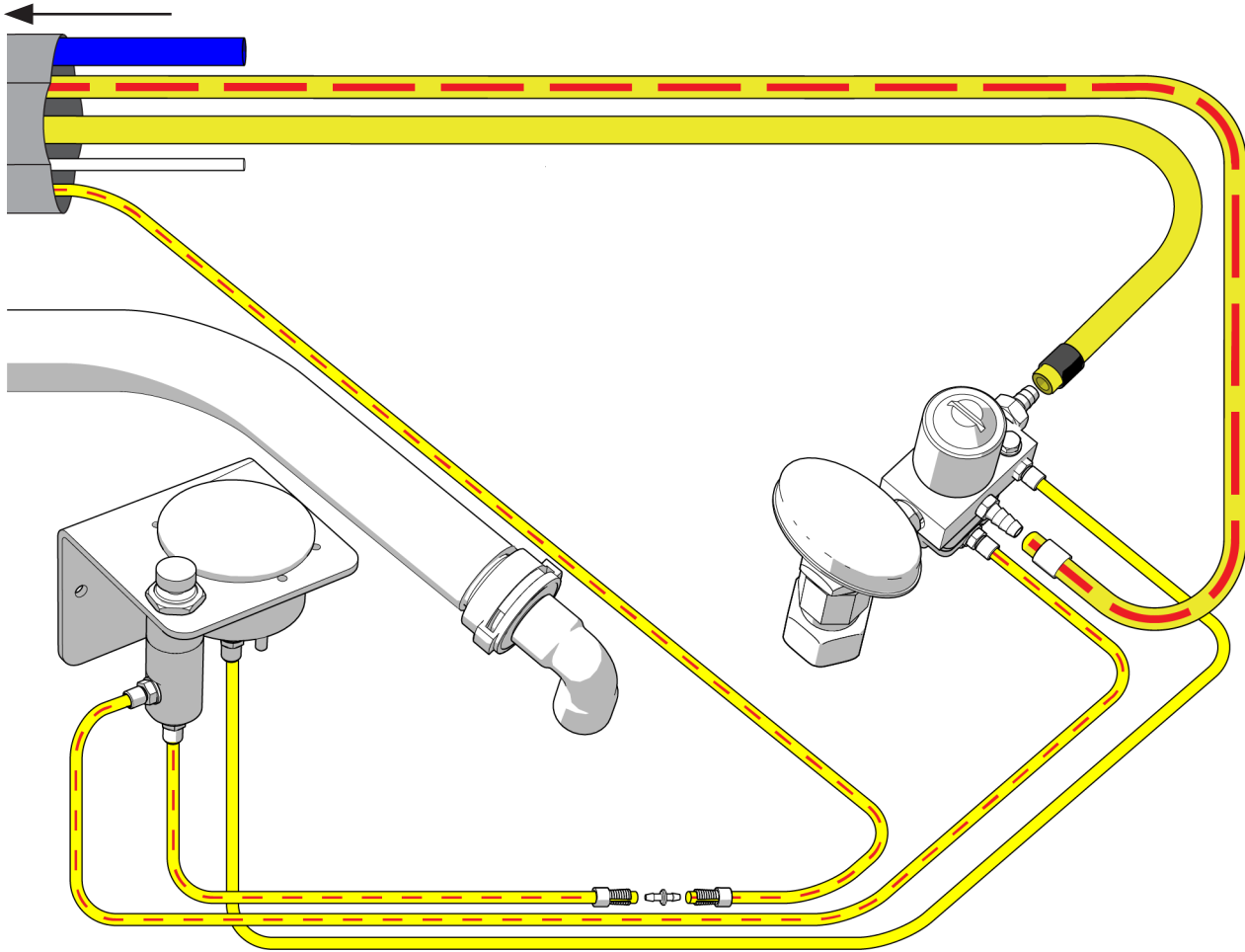
仅为A-dec 511治疗椅上的牙医助理器械连接软管

如果系统除了牙医助理器械外未配备任何其他组件，请使用此流程图。



仅为A-dec 511治疗椅上的牙医助理器械连接水电和气体管线

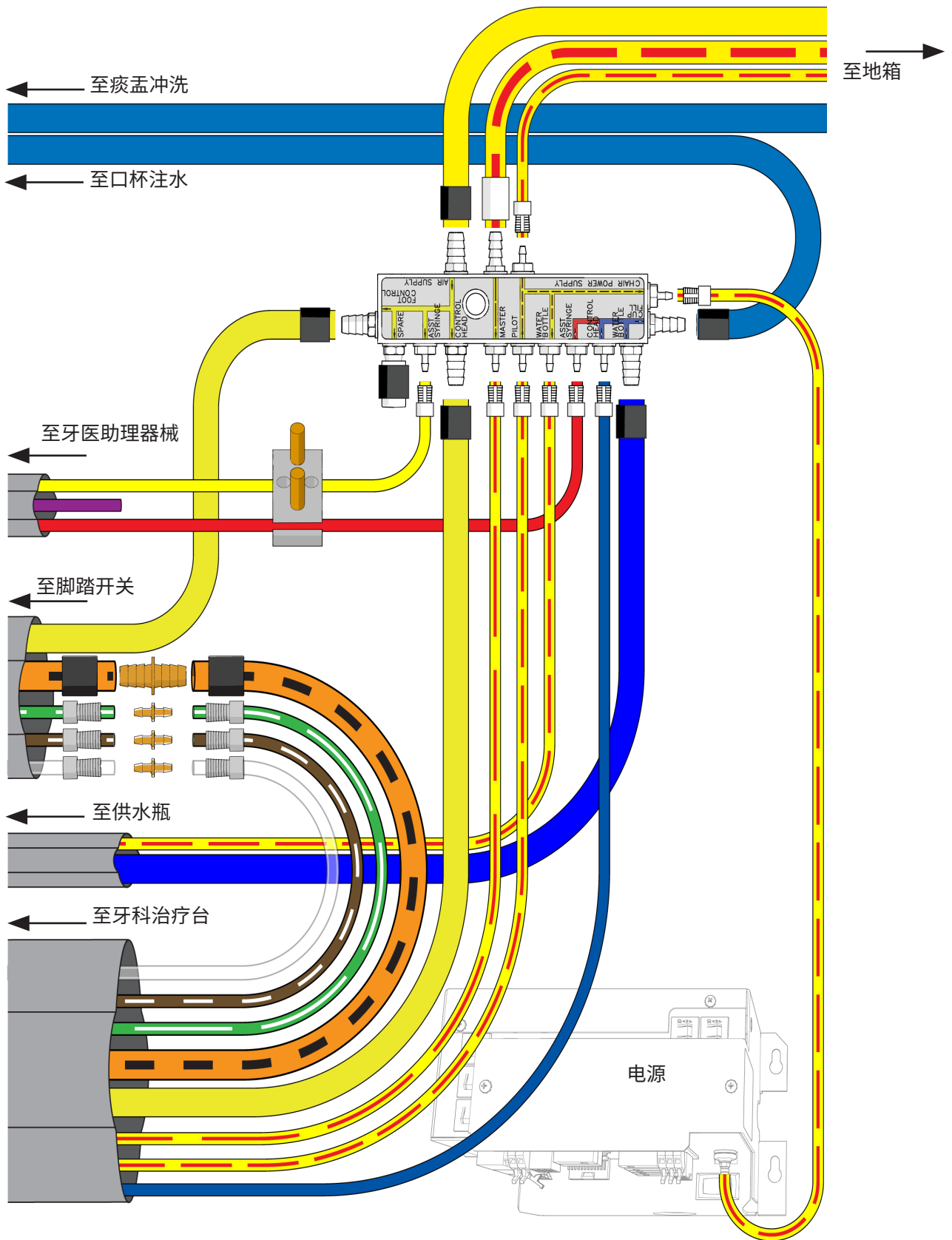
至治疗椅



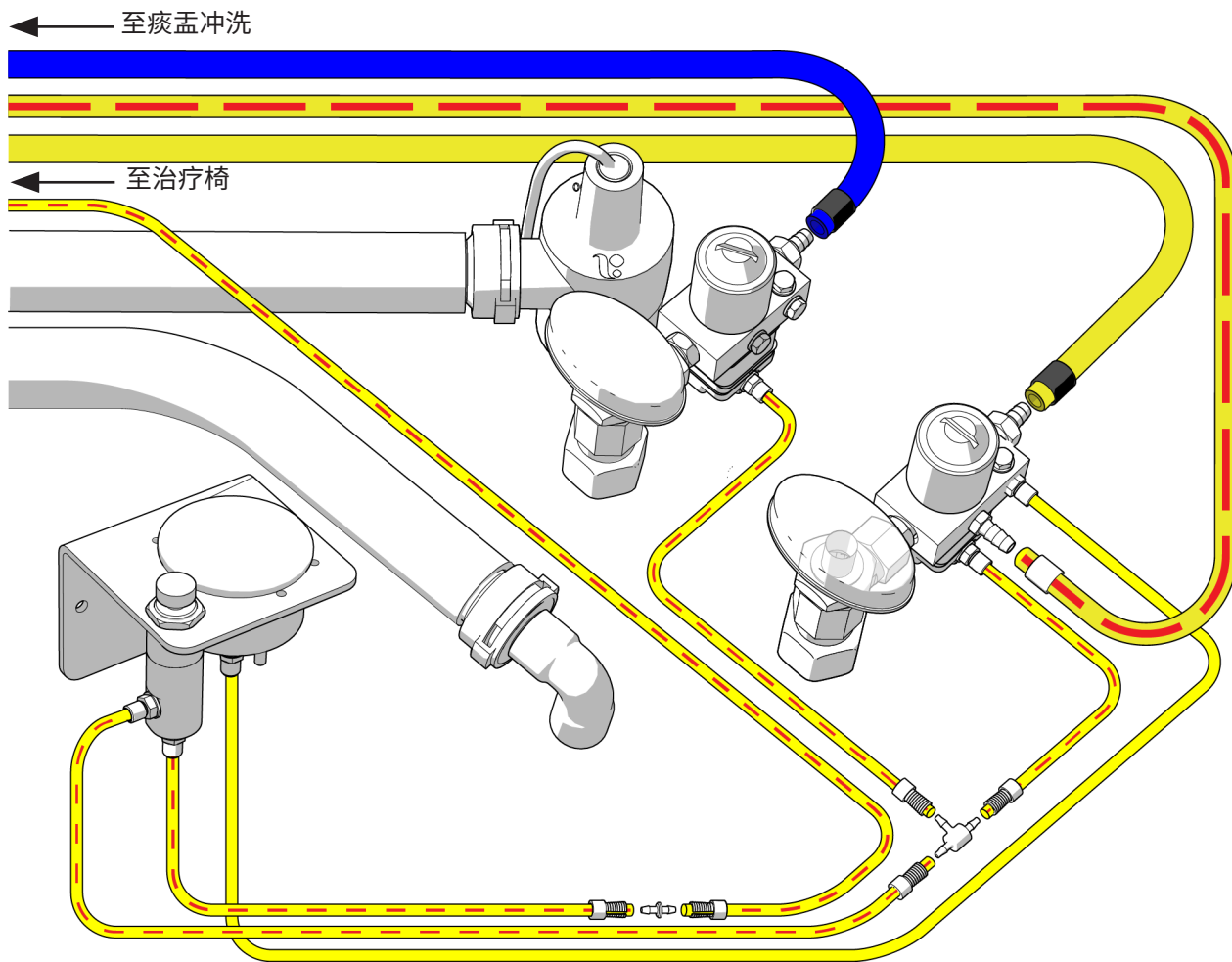
下一步 请参见第19页上的“安装管夹阀并调节牙科喷枪”。

为带有包含A-dec 500牙科治疗台的多个组件的系统连接软管

1. 如果系统配有牙科治疗台，则从供水瓶导管上剥除三英尺的护皮。
2. 按照第17页上的流程图连接软管。

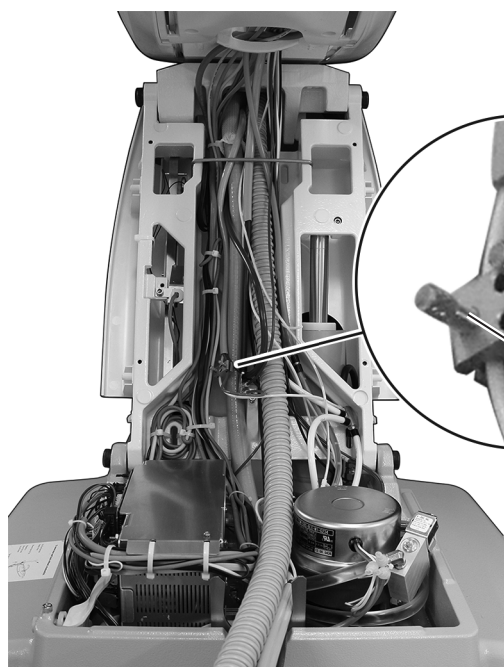


为A-dec 511治疗椅上带有多个组件的系统连接水电和气体管线



下一步 请参见第19页上的“安装管夹阀并调节牙科喷枪”。

安装管夹阀并调节牙科喷枪



- 1 在牙科喷枪软管上安装管夹阀。
- 2 在牙医助理牙科喷枪上，按下供水按钮。
- 3 拧紧或拧松红色软管上的螺钉，以调节水流。
- 4 在牙科喷枪上，同时按下两个按钮。
- 5 拧紧或松开黄色软管上的螺钉，以调节气流，直到出现细雾为止。

A-dec 311示意图

测试系统

完成安装后，请根据下面的核对清单对系统进行测试；然后跟进客户。

- 输入气压为552千帕（80磅/平方英寸）。
- 真空/抽吸强度已设为以下规格：
 - 湿态真空 - 34 ± 7 千帕（ 10 ± 2 英寸汞），最低255标准升/每分钟（9标准立方英尺/每分钟）
 - 干态/半干真空 - 16 ± 3.5 千帕（ 4.5 ± 1 英寸汞），最低340标准升/每分钟（12标准立方英尺/每分钟）
- 地箱不漏气、不漏水。
- 排水系统工作正常。
- 软管和连接无扭结，且不漏气、不漏水。
- 软管和导线已盘绕存放好并远离活动部件。
- 牙科喷枪、排涎装置和强力吸引装置工作正常。
- 触控板工作正常。



备注 有关触控板设置的信息，请参见您的牙科治疗椅随附的安装指南。

法规信息

监管机构强制要求的法规信息在《法规信息、规格和质量保证》文档（零件编号86.0221.06）中提供，该文档位于www.a-dec.com的文档库中。

本文档中涉及的产品型号和版本

型号	版本	描述
351	B	牙医助理器械
311	B	牙科治疗椅
411、511	A	牙科治疗椅

Loctite是Henkel Corporation的注册商标。
Nylatron是Quadrant EPP USA Inc.的注册商标。

A-dec总部

2601 Crestview Drive
Newberg, OR 97132 美国
电话: 1.800.547.1883 (美国/加拿大境内)
电话: 1.503.538.7478 (美国/加拿大境外)
传真: 1.503.538.0276
www.a-dec.com

A-dec Inc.对本文件中的内容不做任何保证,包括但不限于商品适销性和对某项特殊目的的适用性的隐含保证。