

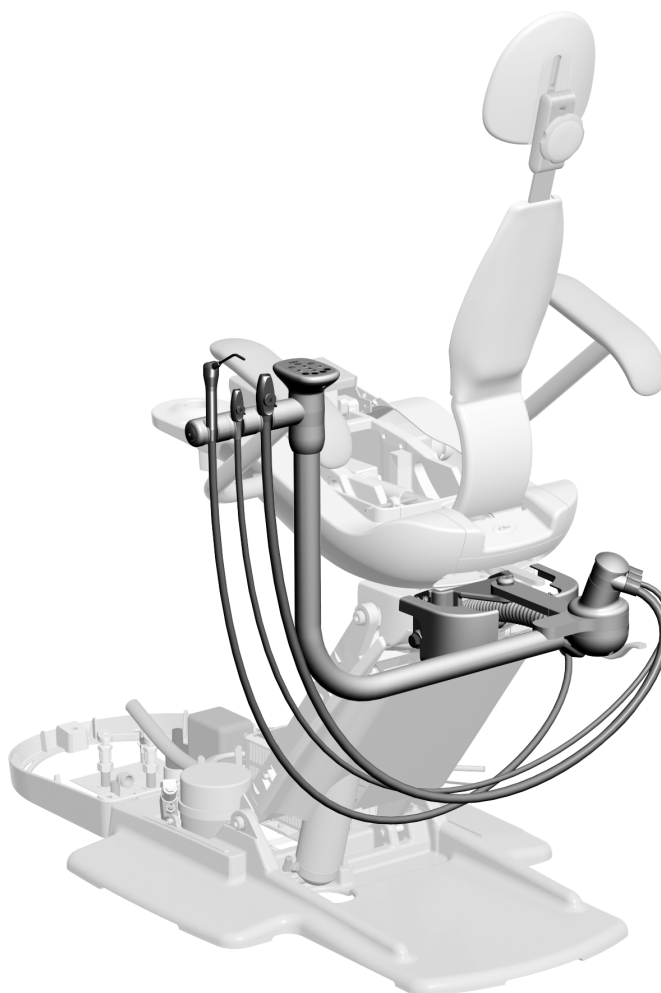
# Instrumenty asysty A-dec® 351 na fotelu dentystycznym A-dec 311/411/511

## INSTRUKCJA INSTALACJI



### Spis treści

Przed rozpoczęciem .....	2
Instalacja ramienia sztywnego .....	3
Podłączanie kabli i przewodu transmisji danych (DCS) ....	6
Podłączanie przewodów i przyłączy mediów .....	10
Testowanie systemu .....	19
Informacja o zgodności z przepisami i gwarancja ...	20



Instrumenty asysty A-dec 351 na fotelu dentystycznym A-dec 311

#### Modele i wersje produktu opisane w tym dokumencie

Model	Wersje	Opis
351	B	Instrumenty asysty
311	B	Fotel dentystyczny
411	A	Fotel dentystyczny
511	A/B	Fotel dentystyczny

## Przed rozpoczęciem

---

### Zalecane narzędzia

- Gniazdo i wkrętak 3/4 cala
- Poziomica
- Młotek gumowy
- Zestaw kluczy sześciokątnych
- Obcinaki skośne
- Klucze 3/4 cala (2)
- Narzędzia do zdejmowania izolacji
- Uszczelka



**OSTRZEŻENIE** Ryzyko porażenia. Podczas zdejmowania i zakładania pokryw należy zachować ostrożność, aby nie uszkodzić okablowania ani przewodów. Sprawdź, czy pokrywy po założeniu są dobrze przymocowane.

---

### Przygotowanie fotela

#### Zadanie 1.



**OSTROŻNIE** Płyty elektroniczne są wrażliwe na oddziaływanie elektryczności statycznej. Przed dotknięciem płyty elektronicznej lub przystąpieniem do tworzenia połączeń z płytą elektroniczną należy zastosować odpowiednie środki ochrony przed oddziaływaniem elektryczności statycznej (ESD). Płyty elektroniczne powinien instalować wyłącznie elektryk lub wykwalifikowany personel serwisowy.

---

- 1** Całkowicie podnieś podstawę i siedzisko fotela. W razie potrzeby ustaw zworę na płycie elektronicznej w pozycję BASE UP i BACK UP.



**OSTRZEŻENIE** Jeśli przed rozpoczęciem tej procedury nie zostanie wyłączone lub odłączone zasilanie, może dojść do uszkodzenia produktu oraz do wystąpienia poważnych obrażeń lub zgonu.

---

- 2** Wyłącz zasilanie systemu.

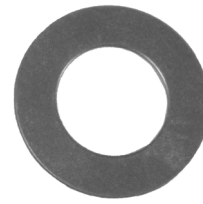
## Instalacja ramienia sztywnego

### Zadanie 1.

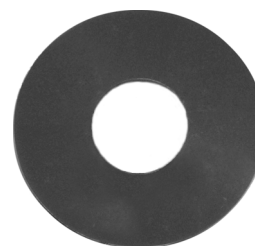
- 1** Wsuń element podporowy i dwie podkładki płaskie z zestawu na śrubę.
- 2** Włóż śrubę przez otwór w ramieniu instrumentów asysty.
- 3** Wsuń podkładkę Nylatron® na śrubę.



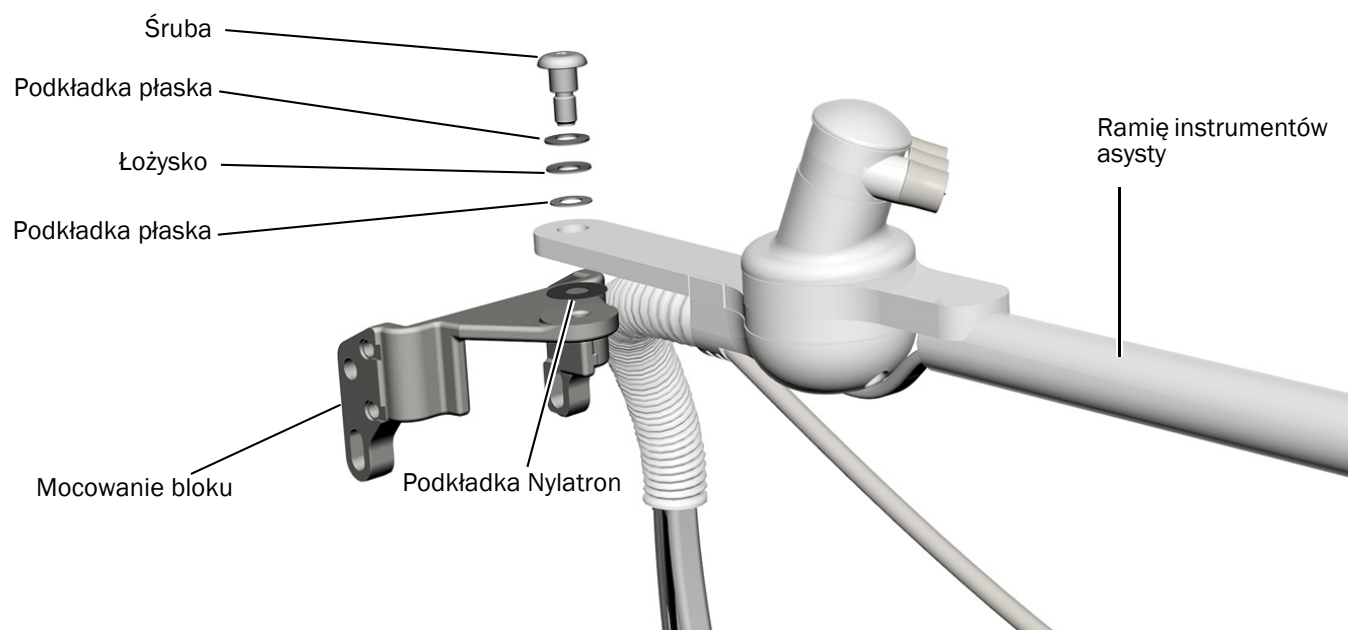
Łożysko



Podkładka płaska



Podkładka Nylatron

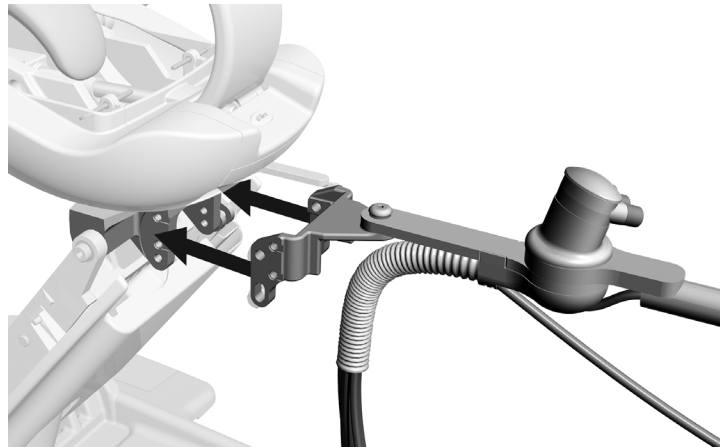


- 4** Umieść środek Loctite® 242™ na końcu śruby.

- 5** Użyj klucza sześciokątnego 1/4 cala, aby dokręcić ramię do mocowania bloku.

## Zadanie 2.

- 1** Wyjmij z zestawu cztery śruby i podkładki.
- 2** Podnieś zespół ramienia instrumentów asysty i dopasuj otwory w mocowaniu bloku do otworów w ramie fotela.

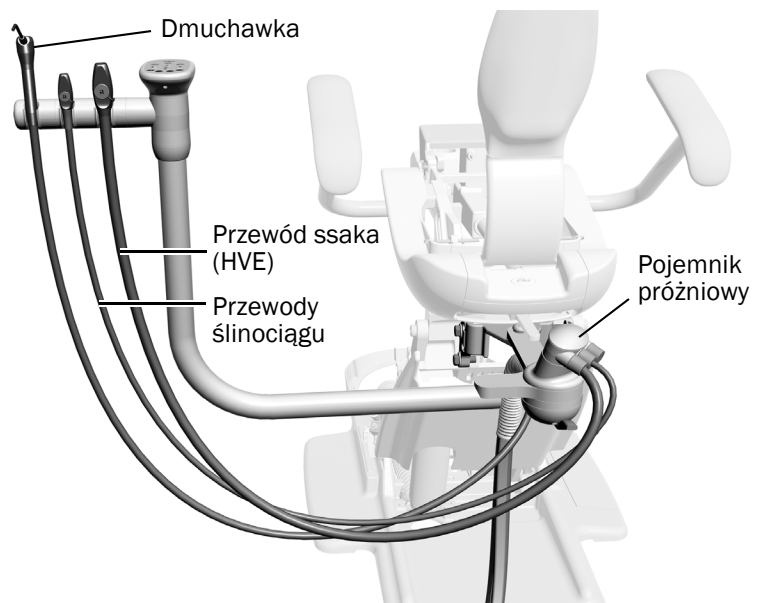


- 3** Przytwierdź mocowanie bloku do fotela przy użyciu czterech śrub i podkładek.



## Zadanie 3.

- 1** Umieść dmuchawkę w jej uchwycie na instrumencie asysty.
- 2** Umieść ssak (HVE) i ślinociąg w ich uchwytach; następnie przymocuj ich przewody do pojemnika próżniowego.



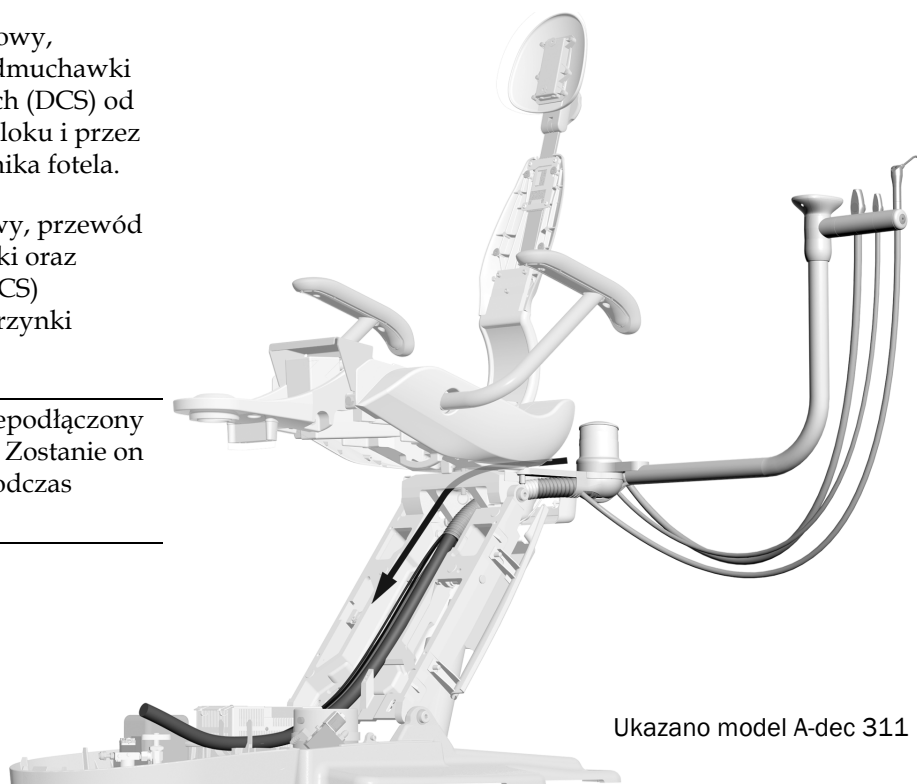


## Zadanie 4.

- 1** Przeprowadź przewód próżniowy, przewód zasilający, przewód dmuchawki oraz przewód transmisji danych (DCS) od tyłu fotela pod mocowaniem bloku i przez otwór w górnej części podnośnika fotela.
- 2** Poprowadź przewód próżniowy, przewód zasilający, przewód dmuchawki oraz przewód transmisji danych (DCS) w dół podnośnika fotela do skrzynki przyłączeniowej.



**UWAGA** Pozostaw niepodłączony przewód dmuchawki. Zostanie on podłączony później podczas instalacji.



Ukazano model A-dec 311

## Podłączanie kabli i przewodu transmisji danych (DCS)



**OSTROŻNIE** Płyty elektroniczne są wrażliwe na oddziaływanie elektryczności statycznej. Przed dotknięciem płyty elektronicznej lub przystąpieniem do tworzenia połączeń z płytą elektroniczną należy zastosować odpowiednie środki ochrony przed oddziaływaniem elektryczności statycznej (ESD). Płyty elektroniczne powinien instalować wyłącznie elektryk lub wykwalifikowany personel serwisowy.



**OSTRZEŻENIE** Jeśli przed rozpoczęciem tej procedury nie zostanie wyłączone lub odłączone zasilanie, może dojść do uszkodzenia produktu oraz do wystąpienia poważnych obrażeń lub zgonu.



**PRZESTROGA** Aby uniknąć uszkodzenia lub rozłączenia kabli elektrycznych i przewodów, należy je podłączyć dopiero po zainstalowaniu wszystkich modułów systemu.



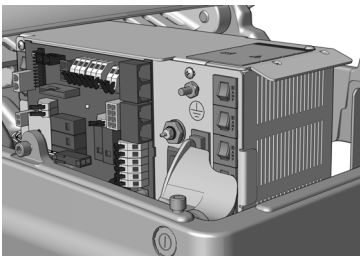
**UWAGA** Na wierzchu zasilacza znajduje się diagram połączeń elektrycznych płyty elektronicznej fotela.

### 1. Wyłącz zasilanie fotela.

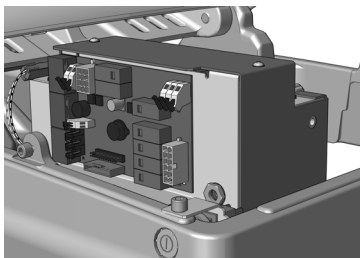
Wykonaj poniższe czynności w zależności od tego, jaki zasilacz zawiera system.



Podłączanie przewodów i przewodu transmisji danych do zasilacza uniwersalnego A-dec wyprodukowanego po czerwcu 2023 r. .... 7



Podłączanie przewodów i przewodu transmisji danych do zasilacza A-dec 311/411 wyprodukowanego przed czerwcem 2023 r. .... 8



Podłączanie przewodów i przewodu transmisji danych do zasilacza A-dec 511 wyprodukowanego przed czerwcem 2023 r. .... 9

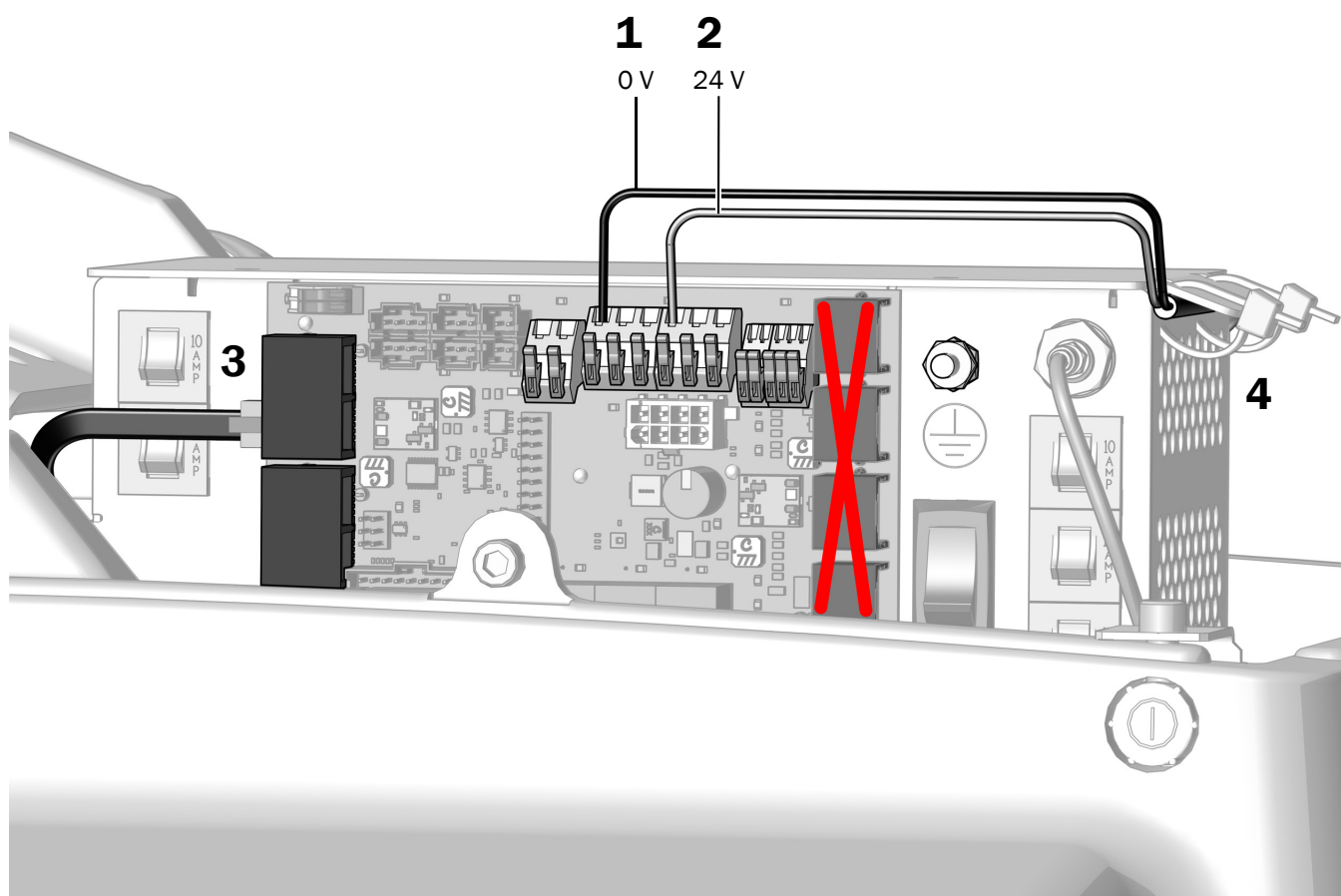
## Podłączanie przewodów i przewodu transmisji danych do zasilacza uniwersalnego A-dec wyprodukowanego po czerwcu 2023 r.

1. Podłącz czarny przewód od kabla systemu asysty do złącza przewodu 0 V.
2. Podłącz szary przewód od kabla systemu asysty do złącza przewodu 24 V.



**PRZESTROGA** Podłączenie czarnego przewodu transmisji danych DCS1 do portu DCS2 może spowodować uszkodzenie produktu.

3. Podłącz czarny przewód transmisji danych DCS1 do portu po stronie zagłówka fotela.
4. Opaskami kablowymi przymocuj kabel systemu asysty pod występem zasilacza.



**Następna czynność** Zobacz „Podłączanie przewodów i przyłączy mediów” na stronie 10.

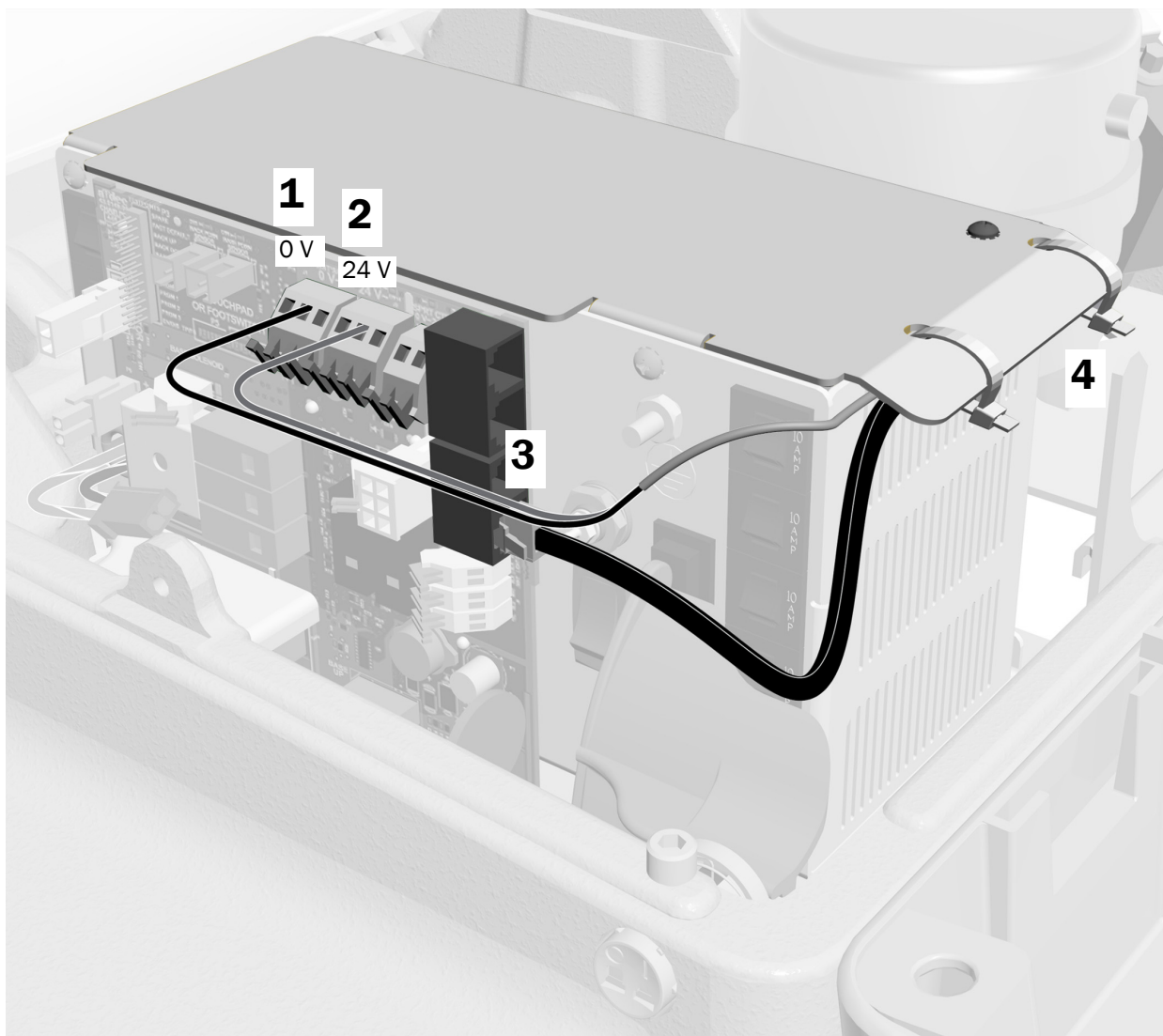
## Podłączanie przewodów i przewodu transmisji danych do zasilacza A-dec 311/411 wyprodukowanego przed czerwcem 2023 r.

1. Podłącz czarny przewód do złącza 0 V AC.
2. Podłącz szary przewód do złącza 24 V AC.



**UWAGA** W razie potrzeby można podłączyć do jednego zacisku więcej niż jeden przewód.

3. Podłącz przewód transmisji danych (DCS) do dowolnego portu danych.
4. Po podłączeniu wszystkich modułów do zasilacza zamocuj wszystkie przewody pod uszkiem zasilacza.

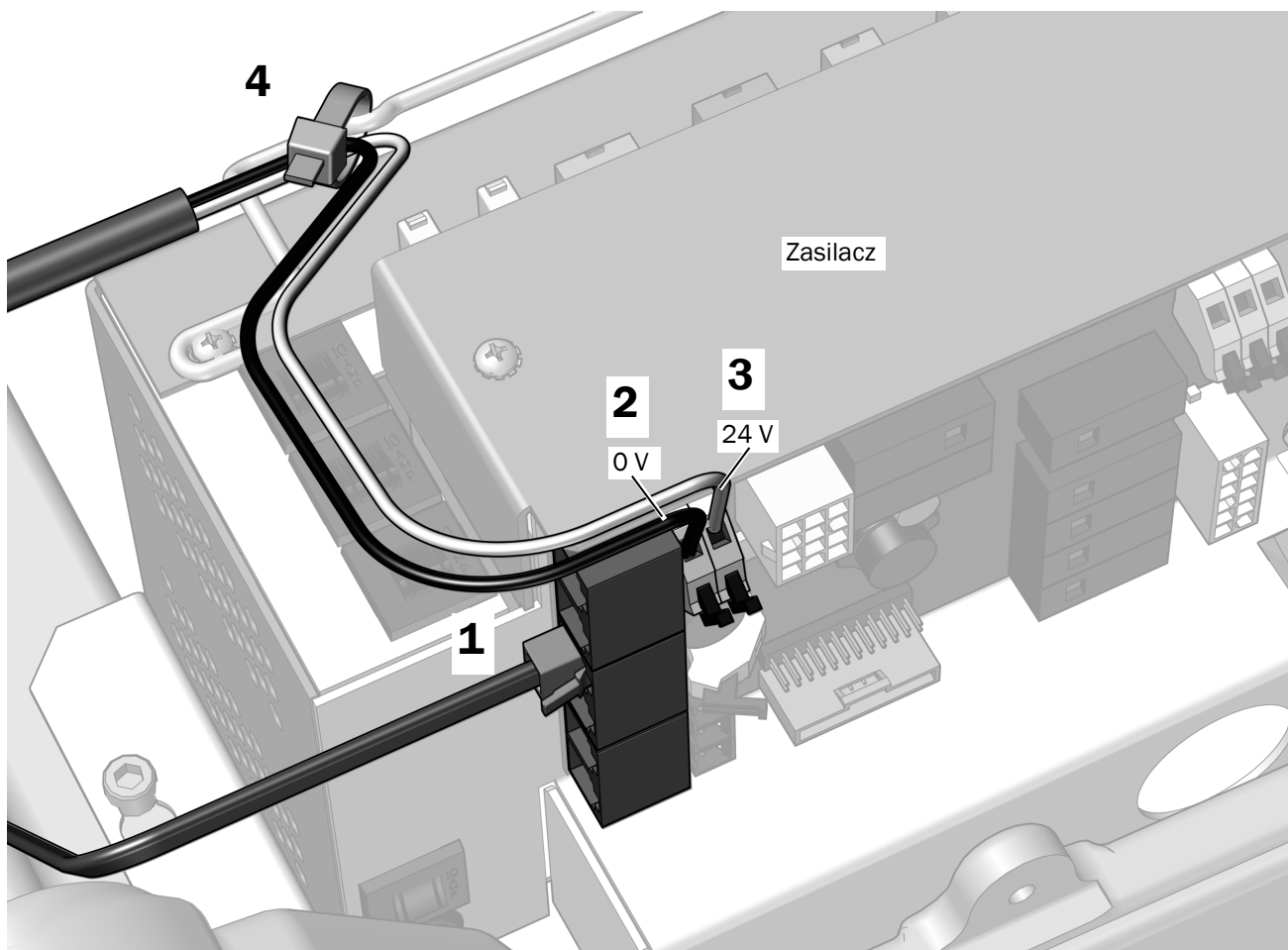


**Następna czynność** Zobacz „Podłączanie przewodów i przyłączy mediów” na stronie 10.

## Podłączanie przewodów i przewodu transmisji danych do zasilacza A-dec 511 wyprodukowanego przed czerwcem 2023 r.

### Zalecane narzędzia

- Śrubokręt Phillips
  - Obcinaki skośne
1. Podłącz przewód transmisji danych (DCS) do dowolnego portu danych.
  2. Podłącz czarny przewód do złącza 0 V.
  3. Podłącz szary przewód do złącza 24 V.
  4. Przymocuj przewód zasilania do pałąka za pomocą opaski zaciskowej.



## Podłączanie przewodów i przyłączy mediów



**PRZESTROGA** Aby uniknąć uszkodzenia lub rozłączenia kabli elektrycznych i przewodów, należy je podłączyć dopiero po zainstalowaniu wszystkich modułów systemu.

### Zalecane narzędzia

- Obcinaki skośne
- Uszczelka

Wykonaj połączenia odpowiednio do konfiguracji systemu.

### W przypadku jedynie instrumentów asysty

Podłączanie przewodów w przypadku jedynie instrumentów asysty .....	11
Podłączanie przyłączy mediów w przypadku jedynie instrumentów asysty .....	12

### W przypadku systemów z konsolą A-dec 300

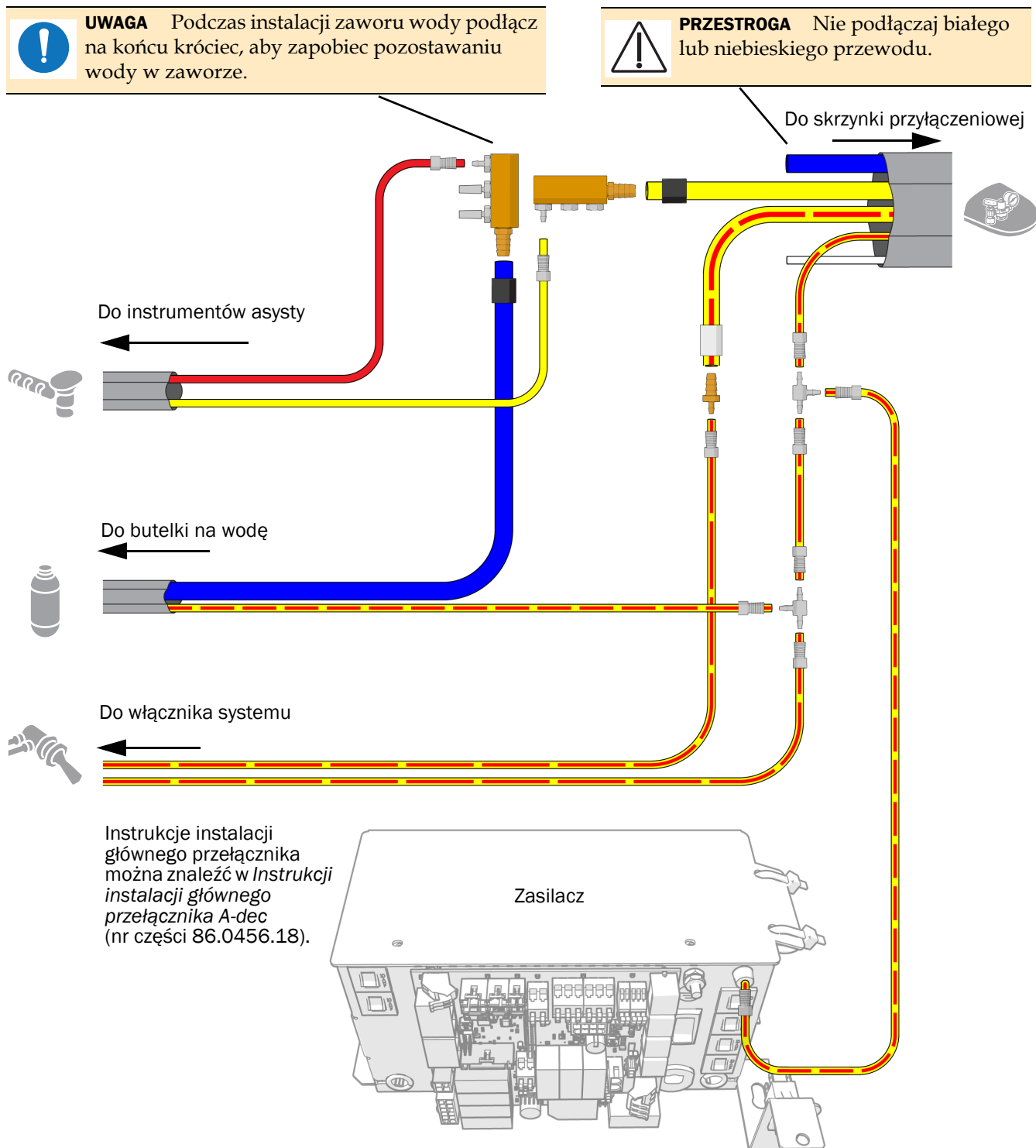
Podłączanie przewodów do systemu z konsolą A-dec 300 .....	13
Podłączanie przyłączy mediów do systemu z konsolą A-dec 300 .....	15

### W przypadku systemów z konsolą A-dec 500

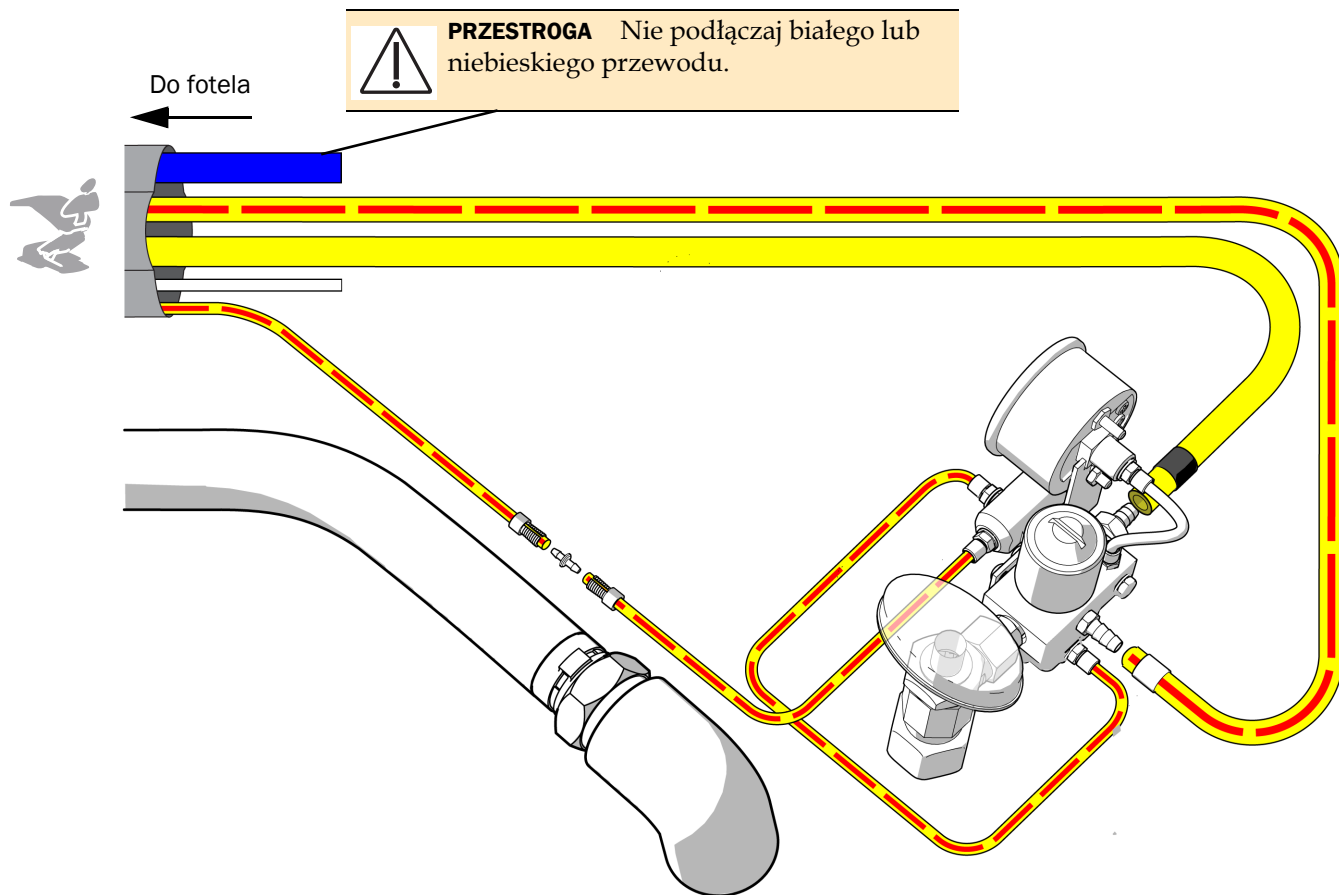
Podłączanie przewodu do systemu z konsolą A-dec 500 .....	16
Podłączanie przyłączy mediów do systemu z konsolą A-dec 500 i kolektorem 500 .....	18

## Podłączanie przewodów w przypadku jedynie instrumentów asysty

Z tego diagramu należy skorzystać, jeżeli system nie obejmuje żadnych innych modułów poza instrumentami asysty.



## Podłączanie przyłączy mediów w przypadku jedynie instrumentów asysty



**Następna czynność** Zobacz „Testowanie systemu” na stronie 19.

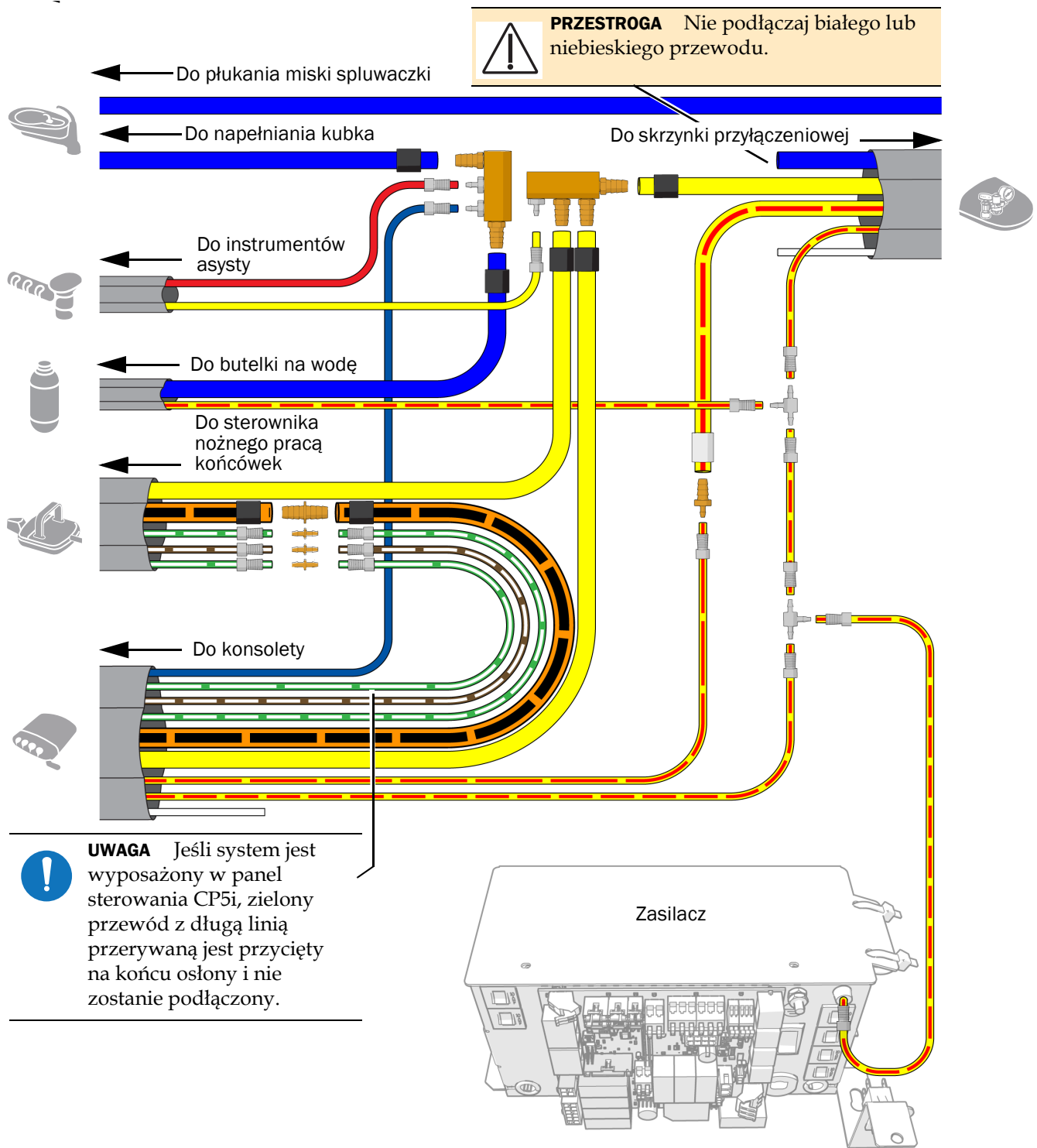


## Podłączanie przewodów do systemu z konsolą A-dec 300

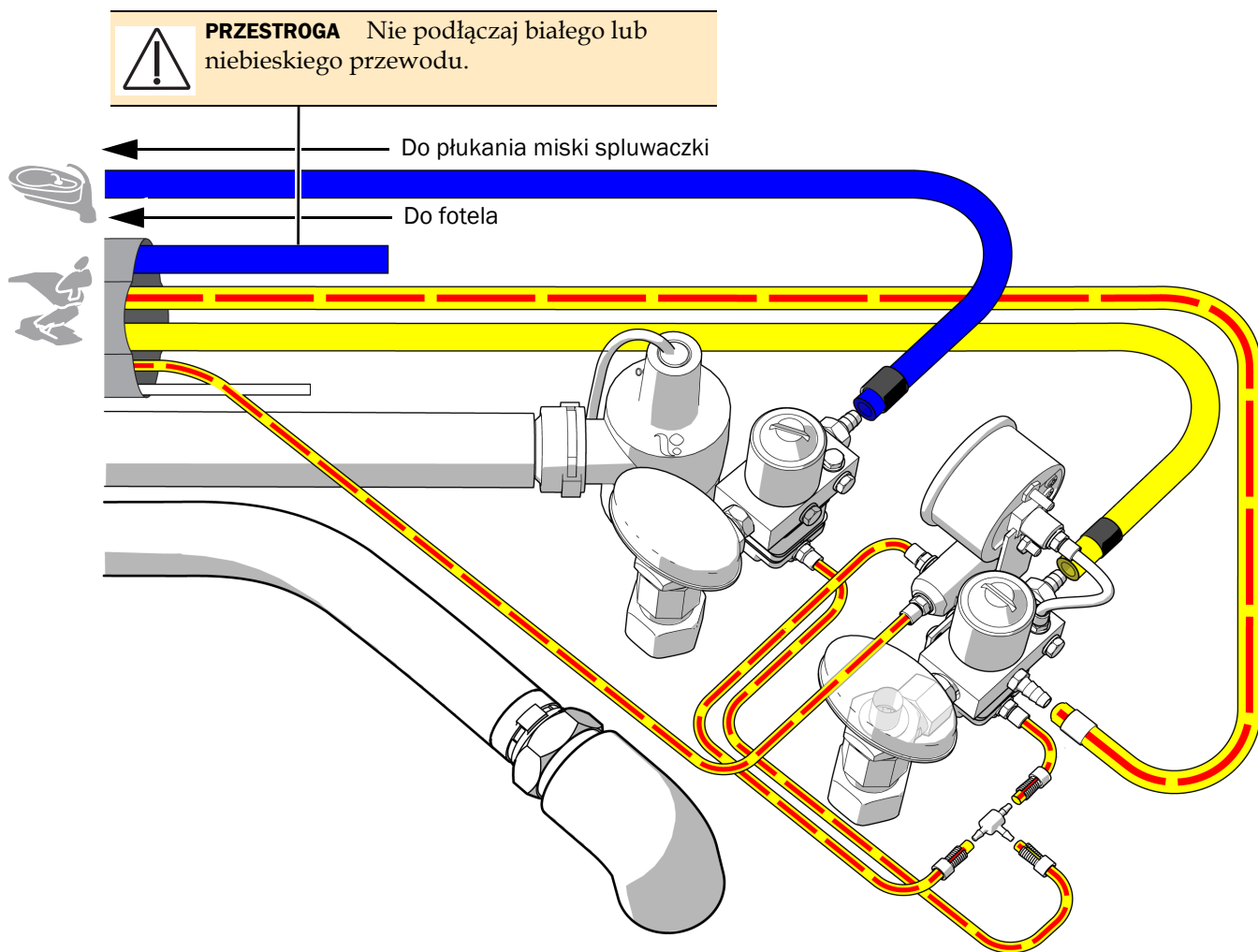
1. Jeżeli system zawiera konsolę, usuń 3 stopy osłony z przewodu butelki na wodę.
2. Podłącz przewody zgodnie ze schematem znajdującym się na kolejnej stronie 14.



**UWAGA** Podczas instalacji zaworu wody podłącz na końcu króciec, aby zapobiec pozostawaniu wody w zaworze.



## Podłączanie przyłączy mediów do systemu z konsolą A-dec 300



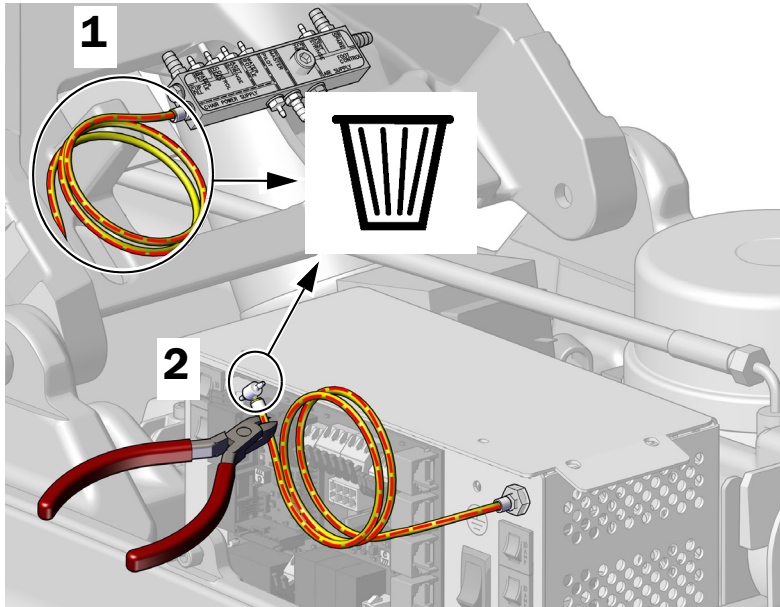
**Następna czynność** Zobacz „Testowanie systemu” na stronie 19.

## Podłączanie przewodu do systemu z konsolą A-dec 500

### Przygotowanie i podłączanie przewodu

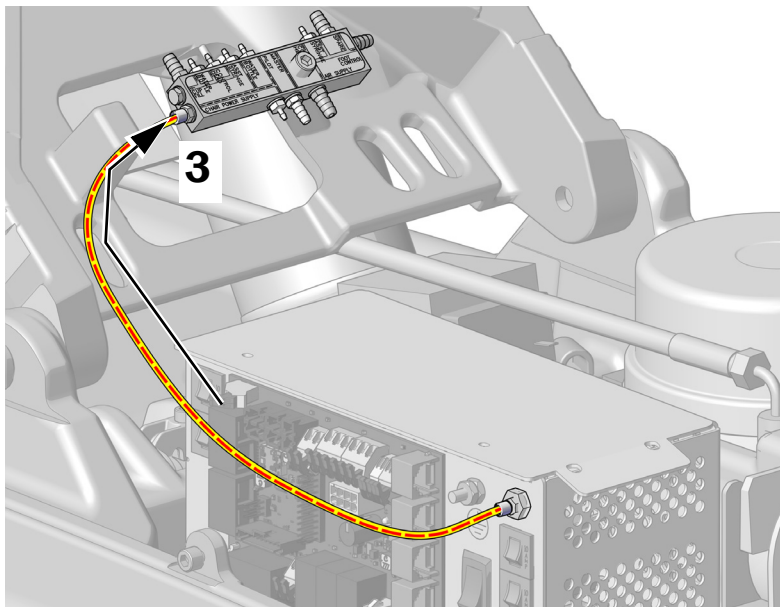
#### Zalecane narzędzia

- Obcinaki skośne
- Uszczelka



**1** Wymontuj i zutylizuj przewód powietrza z kolektora.

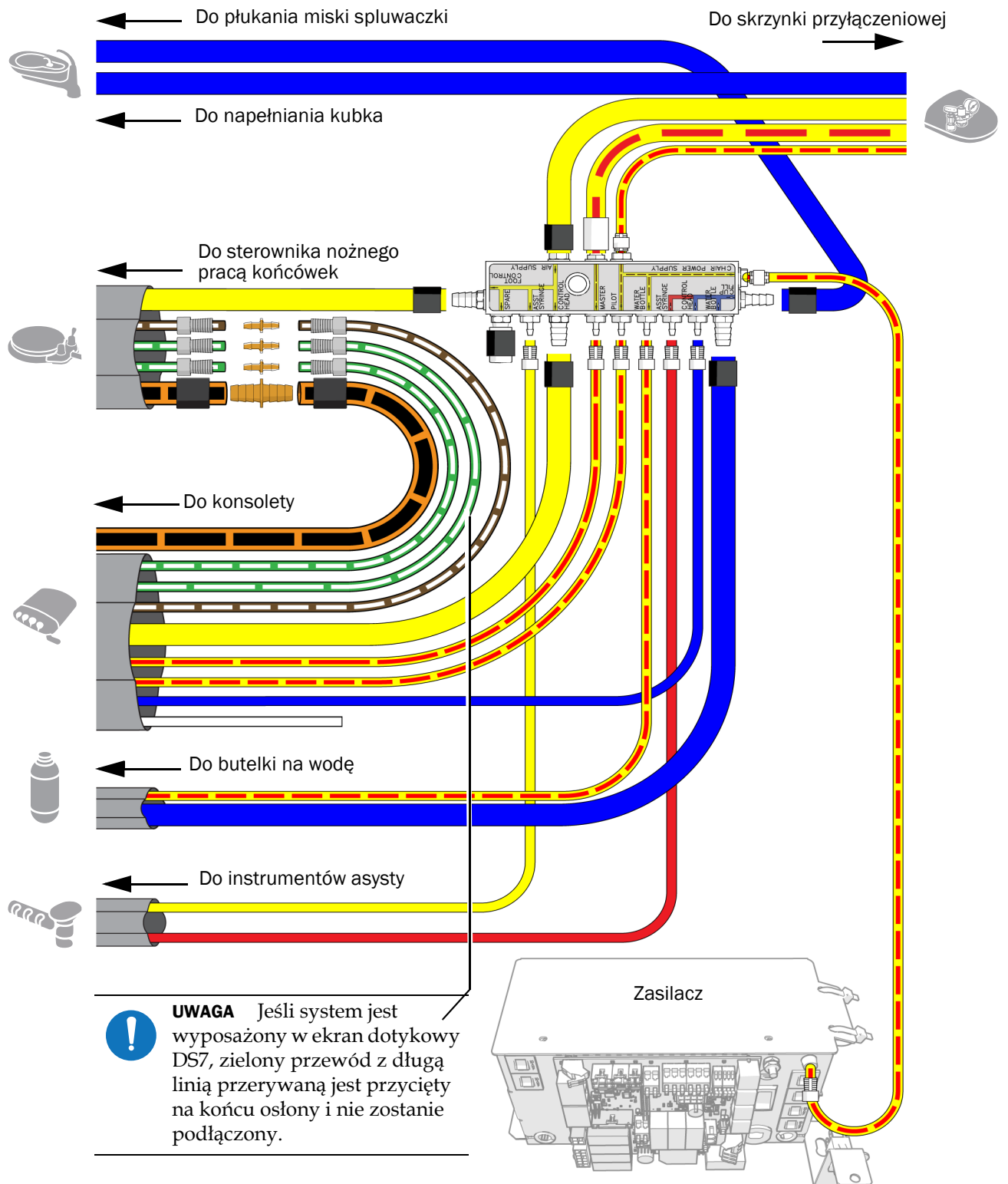
**2** Wymontuj i zutylizuj trójnik z przewodu powietrza podłączonego do zasilacza.



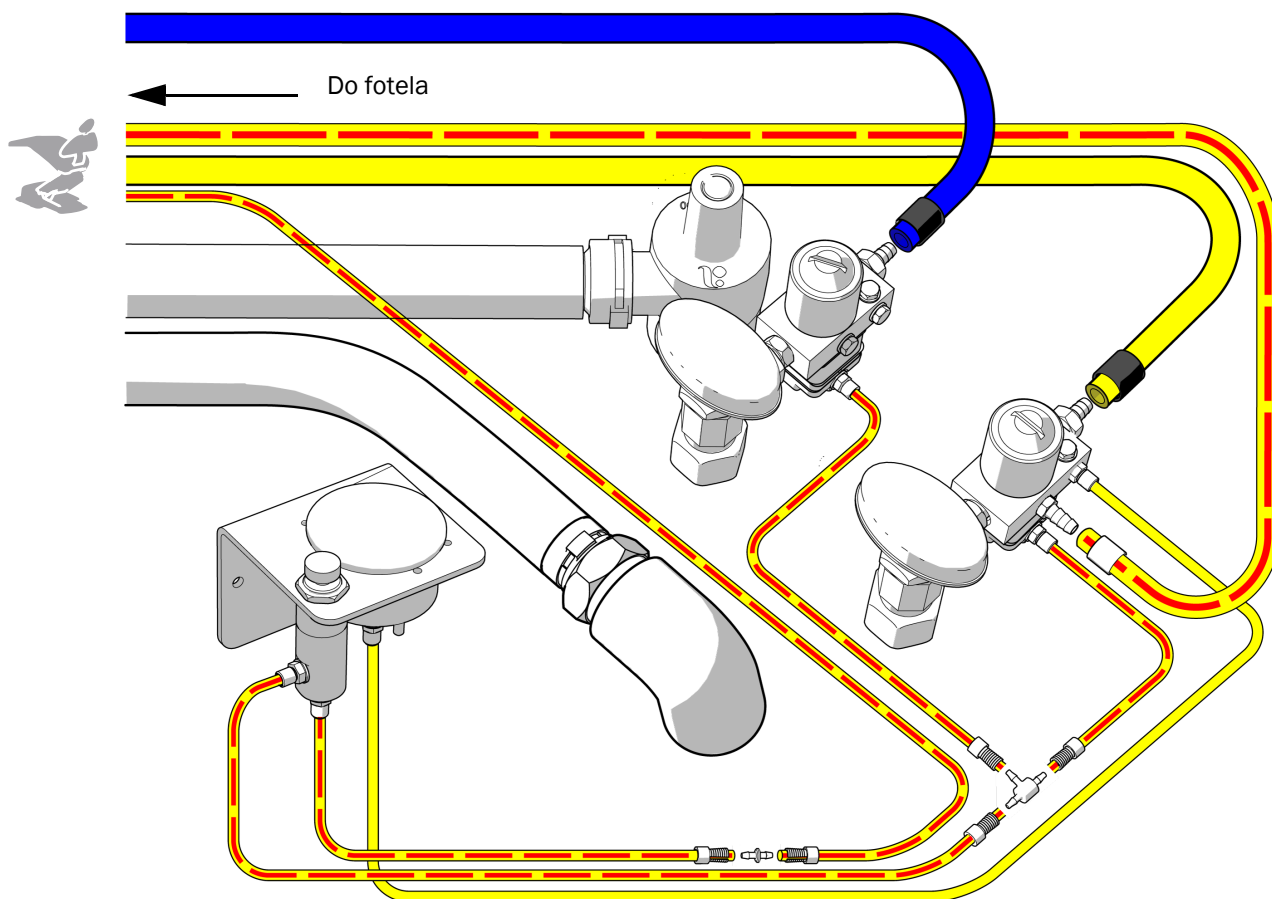
**3** Użyj rękawa i tłoczka rękawa, aby podłączyć przewód od zasilacza do kolektora.

**4** Zdejmij i usuń 914 mm (3 stopy) osłony wokół przewodów butelki na wodę.

**5** Podłącz przewody dla wszystkich modułów zgodnie ze schematem przepływu na kolejnej stronie.



## Podłączanie przyłączy mediów do systemu z konsolą A-dec 500 i kolektorem 500



## Testowanie systemu

---

Po zakończeniu instalacji posłuż się poniższą listą kontrolną w celu skontrolowania systemu, a następnie dokonaj przeglądu wspólnie z klientem.

- Wyregulowane ciśnienie powietrza wynosi 552 kPa (80 psi).
- Próżnię/ssanie należy ustawić zgodnie z poniższą specyfikacją:
  - **System ssący mokry** – 34 kPa  $\pm$ 7 kPa (10 cali Hg  $\pm$ 2 cale Hg), co najmniej 255 sl/min (9 SCFM)
  - **System ssący suchy/półsuchy** – 16 kPa  $\pm$ 3,5 kPa (4,5 cala Hg  $\pm$ 1 cal Hg), przynajmniej 340 sl/min (12 SCFM)
- W skrzynce przyłączeniowej nie ma wycieków powietrza ani wody.
- Odpływ grawitacyjny działa prawidłowo.
- Przewody i połączenia nie są zagięte, nie zawierają powietrza oraz nie wycieka z nich woda.
- Przewody i kable są zwinięte oraz zabezpieczone z dala od ruchomych części.
- Dmuchawka, ślinociąg oraz ssak (HVE) funkcjonują prawidłowo.
- Panel sterowania funkcjonuje prawidłowo.

## Informacja o zgodności z przepisami i gwarancja

---

Informacje dotyczące gwarancji firmy A-dec oraz wymaganej zgodności z przepisami zawiera dokument *Informacja o zgodności z przepisami, dane techniczne i gwarancja* (nr części 86.0221.18) dostępny w Centrum zasobów pod adresem [www.a-dec.com](http://www.a-dec.com).



Aby uzyskać szybki dostęp do tego dokumentu online, zeskanuj, dotknij lub kliknij ten kod QR, który prowadzi na stronę [a-dec.com/regulatory-guide](http://a-dec.com/regulatory-guide).

Loctite i Loctite 242 są znakami towarowymi lub zastrzeżonymi znakami towarowymi firmy Henkel IP & Holding GmbH w Stanach Zjednoczonych i mogą być również znakami towarowymi albo zastrzeżonymi znakami towarowymi w innych krajach. Wszystkie inne znaki towarowe wymienione w niniejszym dokumencie są zastrzeżonymi znakami towarowymi lub znakami towarowymi firmy A-dec, Inc. w Stanach Zjednoczonych i mogą być również znakami towarowymi albo zastrzeżonymi znakami towarowymi w innych krajach.



### Siedziba firmy A-dec

2601 Crestview Drive  
Newberg, OR 97132 USA  
Tel.: 1 800 547 1883 w USA i Kanadzie  
Tel.: +1 503 538 7478 spoza USA i Kanady  
[www.a-dec.com](http://www.a-dec.com)

*Firma A-dec, Inc. nie udziela żadnych gwarancji w odniesieniu do treści niniejszego dokumentu, w tym między innymi gwarancji dorozumianych, rękojmi przydatności handlowej ani przydatności do określonego celu.*