

Montaje del monitor Performer de A-dec en una lámpara dental Performer de A-dec 571, 572, 571L o 572L

GUÍA DE INSTALACIÓN

Contenido

Antes de iniciar	2
Instalación del montaje del monitor	3
Ajuste del sistema	14
Prueba del sistema	15
Instalación de las cubiertas del montaje del monitor	16
Pasos finales	17
Información reglamentaria ...	20



Sillón Performer de A-dec con monitor montado en lámpara dental de montaje trasero

Antes de iniciar

Consulte a los organismos legislativos y de construcción locales sobre los requisitos de instalación. Estos requisitos pueden variar de un estado a otro y de un país a otro.



NOTA La información que es esencial para una instalación exitosa y segura se encuentra sombreada igual que esta nota en toda la guía.



PRECAUCIÓN Al extraer o reemplazar las cubiertas, tenga cuidado de no dañar el cableado o la manguera. Compruebe que las cubiertas estén fijas después de reemplazarlas.

El montaje del monitor Performer de A-dec puede instalarse en dos ubicaciones:

- Brazo de la lámpara de luz estilo Radius®
- Poste intermedio del centro de soporte

El procedimiento para instalar el montaje del monitor es el mismo para ambas ubicaciones de instalación, excepto en lo relativo a la canalización de los cables.



LEA ESTO Se debe instalar el brazo rígido o el poste intermedio antes de empezar con este procedimiento. Para obtener más información, consulte la guía de instalación que viene con el sillón.

Pieza requerida

Para instalar el montaje del monitor Performer, deberá suministrar un cable de monitor. Para facilitar la instalación, A-dec recomienda usar un cable HDMI de, al menos, 15 ft (4,5 m) de longitud. Es posible que sean necesarios adaptadores para conectar el cable al monitor o a la PC.



PRECAUCIÓN Si decide usar un cable de alimentación distinto al provisto (por ejemplo, un cable más largo), utilice un cable tipo SJT cuando conecte la alimentación al monitor. Los cables SJT son más duraderos que los SVT que suelen proporcionar los fabricantes de monitores y se requieren cuando se deben canalizar por los brazos móviles.

- No utilice un monitor que pese más de 9 kg (20 lb).
- Utilice un monitor que se adapte a un montaje de patrón VESA de 75 mm o 100 mm.
- Siempre respete los códigos de electricidad y construcción locales.

Herramientas recomendadas

- Juego de llaves hexagonales
- Llave de vaso y carraca de 15/16 pulg. (2)
- Alicates diagonales
- Llave hexagonal de 3/16 pulg. con mango en T



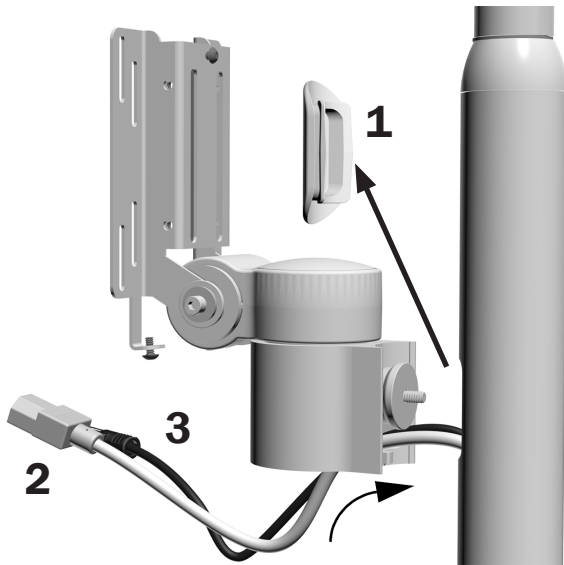
SUGERENCIA Le recomendamos que el monitor que va a instalar esté disponible cuando instale el montaje del monitor para garantizar una instalación correcta.

Instalación del montaje del monitor

Herramientas recomendadas

- Alicates diagonales
- Llave hexagonal de 3/16 pulg. con mango en T

Tarea 1.



1 Extraiga el tapón del agujero del poste.

2 Canalice el cable de alimentación dentro del poste y fuera de la parte inferior del poste.



NOTA Deje una parte suficiente del cable colgando desde la parte superior del poste para conectar el monitor.

3 Canalice el cable HDMI.



PRECAUCIÓN No coloque los cables muy ajustados para evitar que se dañen.



PRECAUCIÓN Si no se proporciona un rango de movimiento para los cables, puede ocurrir un daño en el producto.



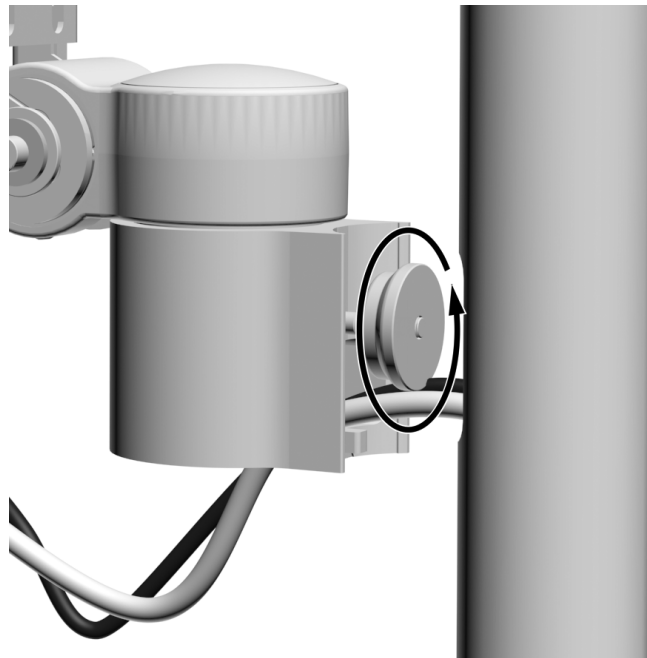
NOTA Cuando instale un poste intermedio (que se utiliza en el centro de soporte), posicione el orificio del poste de manera que enfrente al cabezal del sillón.

Orienta el agujero hacia la cabecera del sillón.

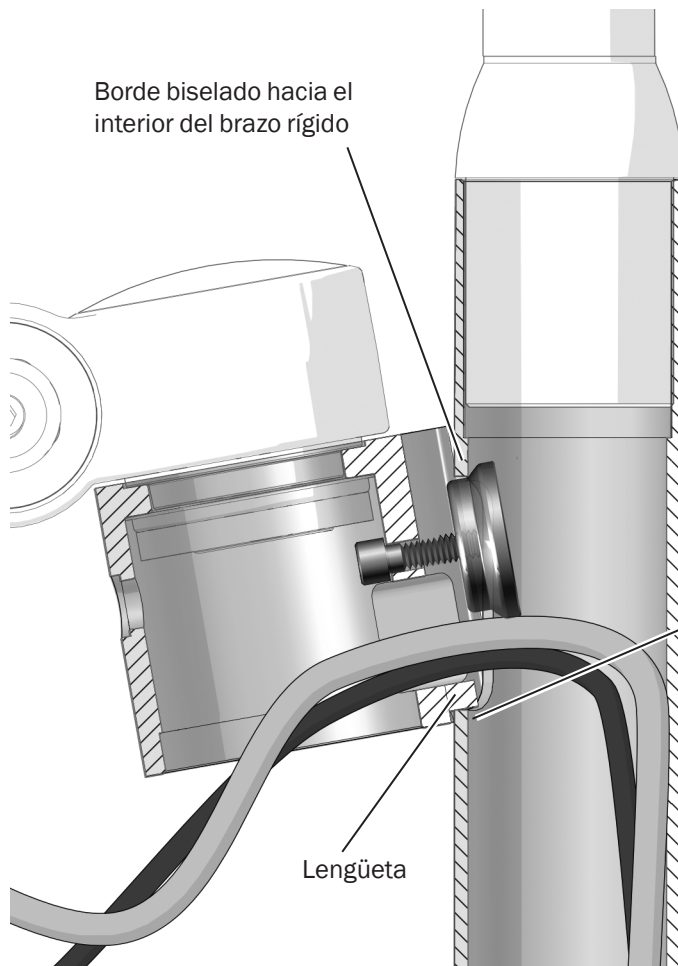


Tarea 2.

- 1 Desenrosque la tuerca de sujeción lo suficiente como para que toda la tuerca se ubique dentro del brazo rígido.



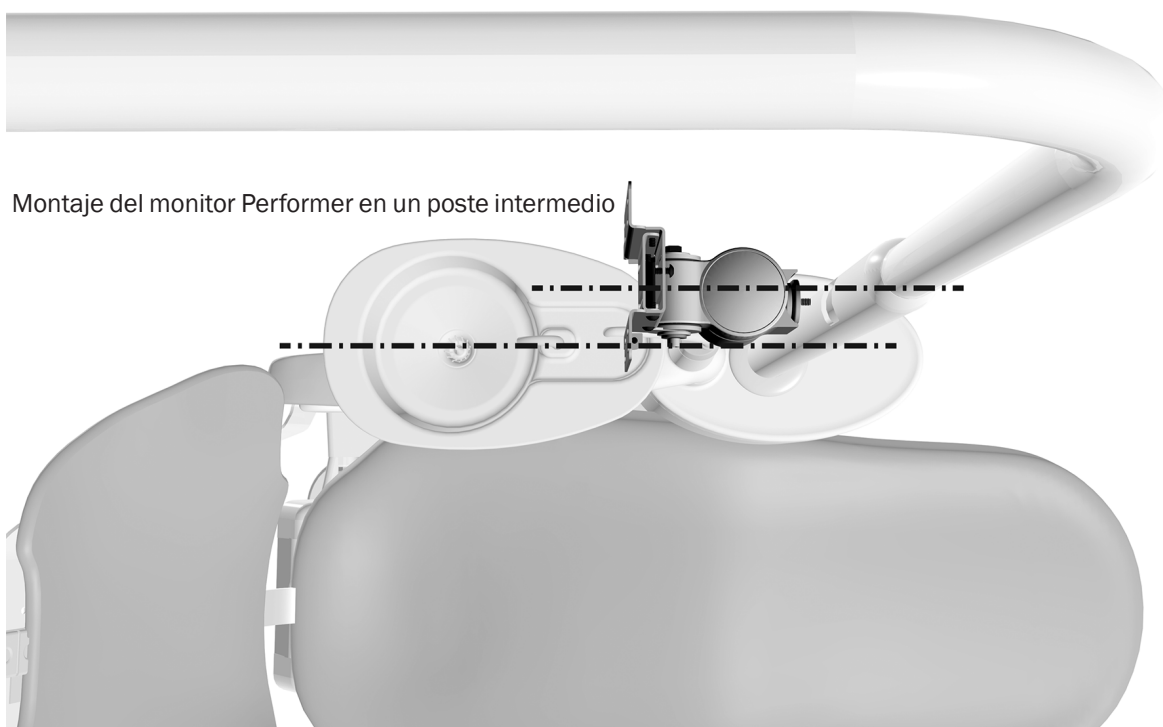
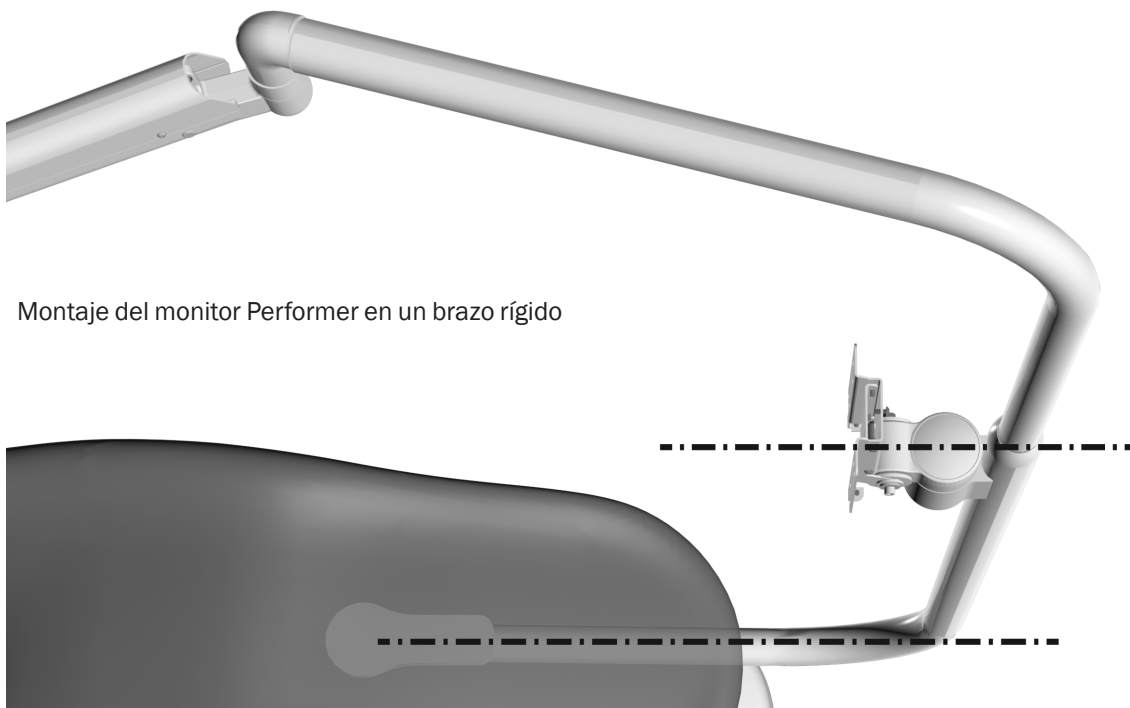
Tarea 3.



- 1 Inserte la tuerca de sujeción en el orificio del brazo rígido de la lámpara.
- 2 Deslice el montaje del monitor hacia abajo, hasta que se ubique con la lengüeta en el reborde del fondo, del orificio.
- 3 Coloque el borde biselado de la tuerca de sujeción hacia el interior del brazo rígido.
- 4 Deje que el montaje del monitor cuelgue para que su peso ejerza tensión sobre la tuerca de sujeción.

Tarea 4.

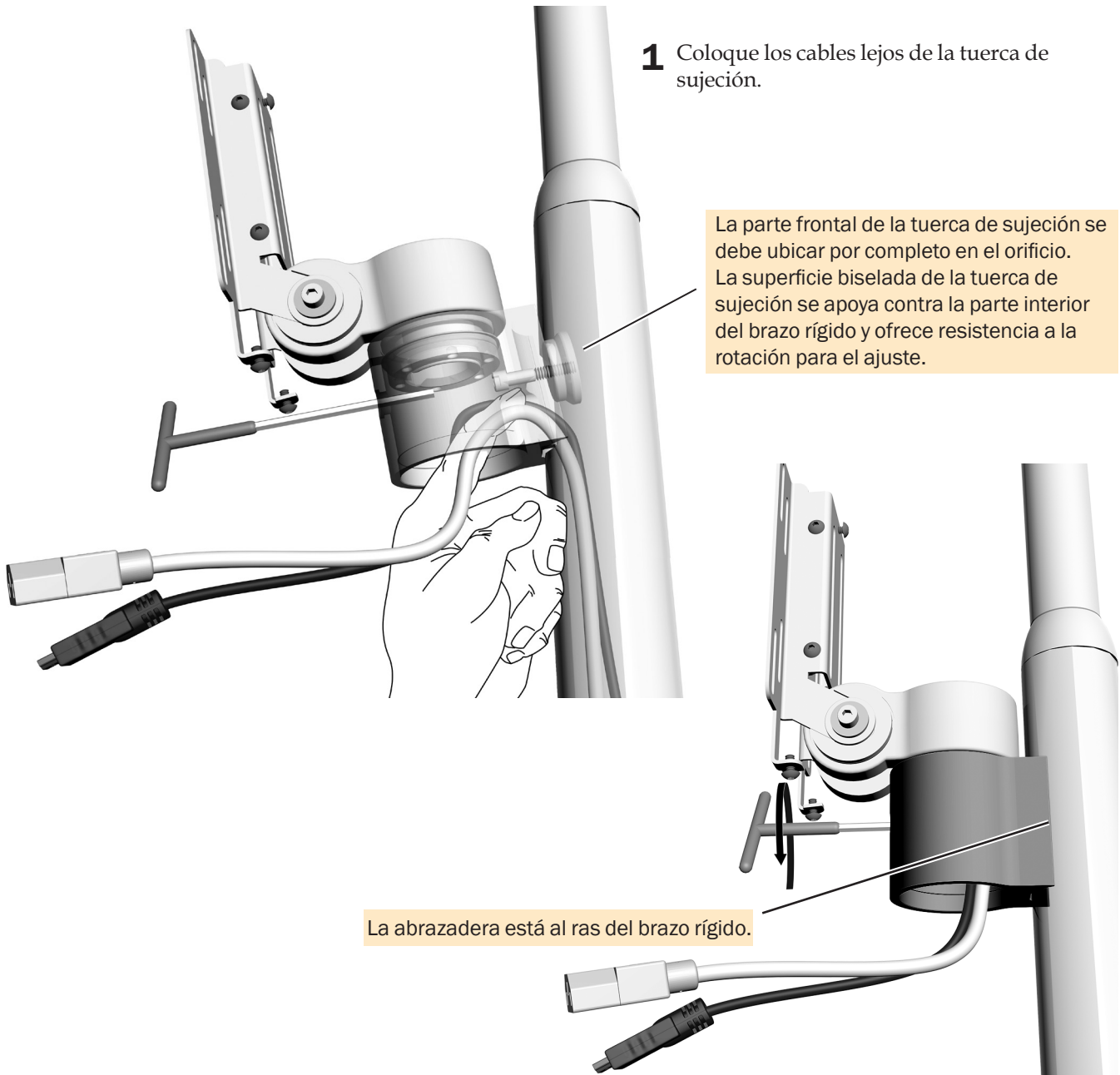
- 1 Con el borde biselado de la tuerca de sujeción hacia el interior del brazo rígido, alinee el montaje.
 - Para instalar un brazo rígido, alinee el montaje con la sección inferior del brazo rígido.
 - Alinee el montaje con la escupidera sobre un poste del centro de soporte.



Tarea 5.

- 1 Coloque los cables lejos de la tuerca de sujeción.

La parte frontal de la tuerca de sujeción se debe ubicar por completo en el orificio. La superficie biselada de la tuerca de sujeción se apoya contra la parte interior del brazo rígido y ofrece resistencia a la rotación para el ajuste.



- 2 Mientras el peso del montaje mantiene la tensión descendente en la tuerca de sujeción, utilice la llave hexagonal de 3/16 pulg. con mango en T para ajustar la abrazadera en el brazo rígido. Ajuste bien la abrazadera en el brazo rígido.

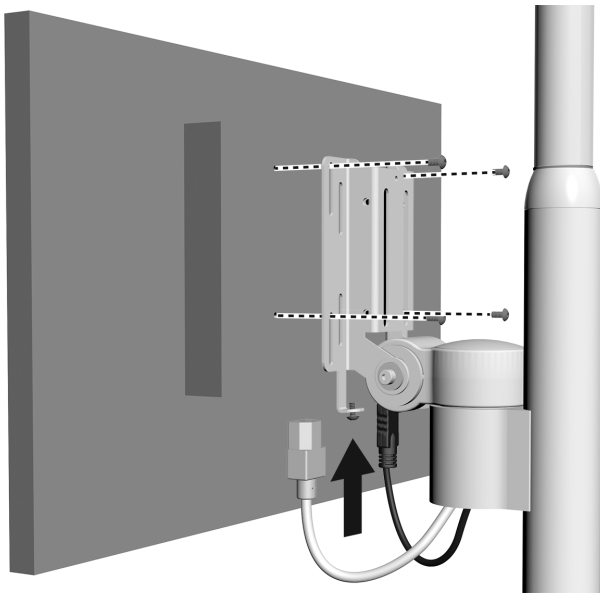


NOTA Debe mantener la tensión cuando asegure el montaje del monitor para que haya fricción entre la tuerca de sujeción y el brazo rígido al ajustar el tornillo de fijación.



NOTA Cuando el montaje del monitor está bien asegurado, la abrazadera está al ras del brazo rígido sin separación alguna y se alinea con la sección inferior del brazo rígido (o con el soporte de la botella de agua para las instalaciones en un poste intermedio en un centro de soporte).

Tarea 6.



1 Coloque el monitor en la ménsula.

2 Ajuste el monitor al montaje.



NOTA Si el sistema incluye un mango de montaje del monitor A-dec, instálelo ahora antes de completar el resto de estas instrucciones.

3 Enchufe los cables.



NOTA Para instalar los monitores en un área de montaje embutida, utilice el plato adaptador que se incluye en el kit.

Tarea 1.

Apague la alimentación en el sistema.



PELIGRO Si no desconecta la energía antes de comenzar este procedimiento, puede producir una descarga eléctrica.



ADVERTENCIA Si no desconecta la energía antes de comenzar este procedimiento se puede dañar el producto y provocar lesiones graves o incluso la muerte.



PRECAUCIÓN La electricidad estática afecta las placas de circuitos. Se deben tomar precauciones contra la descarga electrostática (ESD) al tocar una placa de circuitos o al hacer conexiones desde dicha placa o hacia ella. Solo un electricista o una persona cualificada para prestar el servicio deben instalar las placas de circuitos.

Tarea 2.

Complete el procedimiento para la configuración de su sistema:



PRECAUCIÓN No coloque los cables muy ajustados para evitar que se dañen.

Siguiente paso

Si está instalando el montaje del monitor en un brazo rígido Radius, continúe con el procedimiento "Canalice los cables desde un brazo rígido hasta la caja de conexiones" en la página 8.

Si está instalando el montaje del monitor en una lámpara dental montada en el centro del soporte, continúe con el procedimiento "Canalice los cables desde un centro de soporte hasta la caja de conexiones" en la página 11.

Canalice los cables desde un brazo rígido hasta la caja de conexiones

Herramientas recomendadas

- Llave hexagonal de 3/16 pulg.
- Alicates diagonales

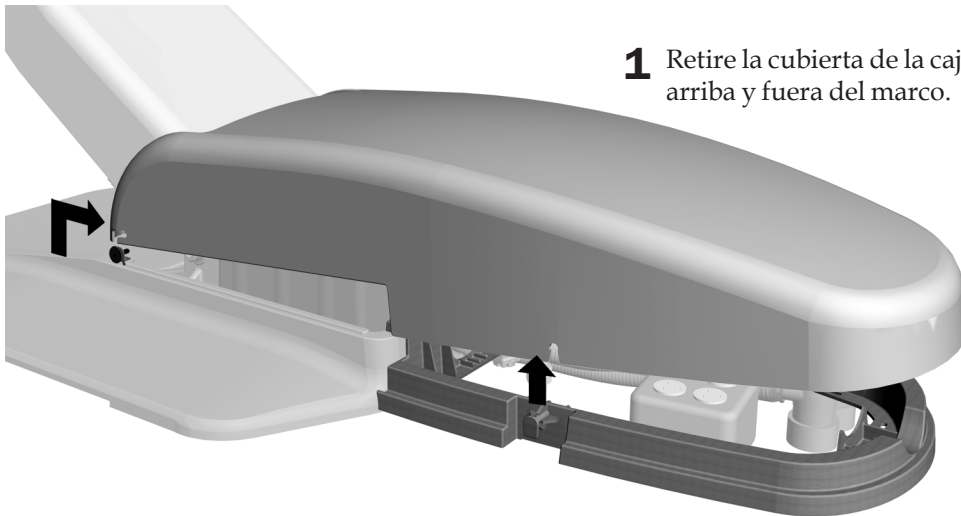
Retiro de las cubiertas

Tarea 1.



- 1** Coloque el sillón de manera que pueda subirse parcialmente.
- 2** Presione sobre uno de los lados de la placa de detención para desengancharla del brazo de elevación y, luego, bájela y colóquela lejos del brazo de elevación.

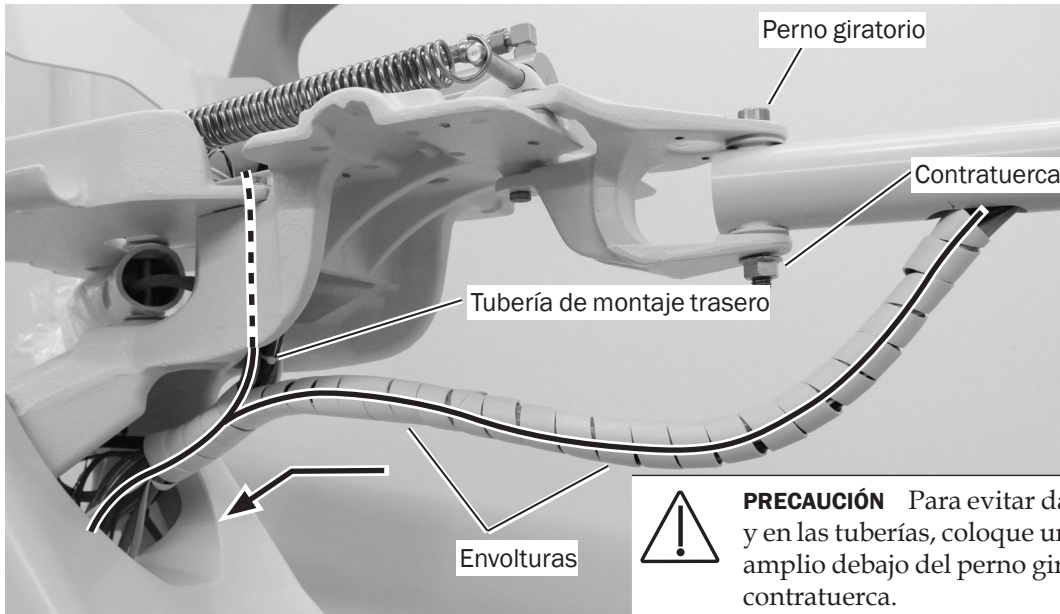
Tarea 2.



- 1** Retire la cubierta de la caja de conexiones tirando hacia arriba y fuera del marco.

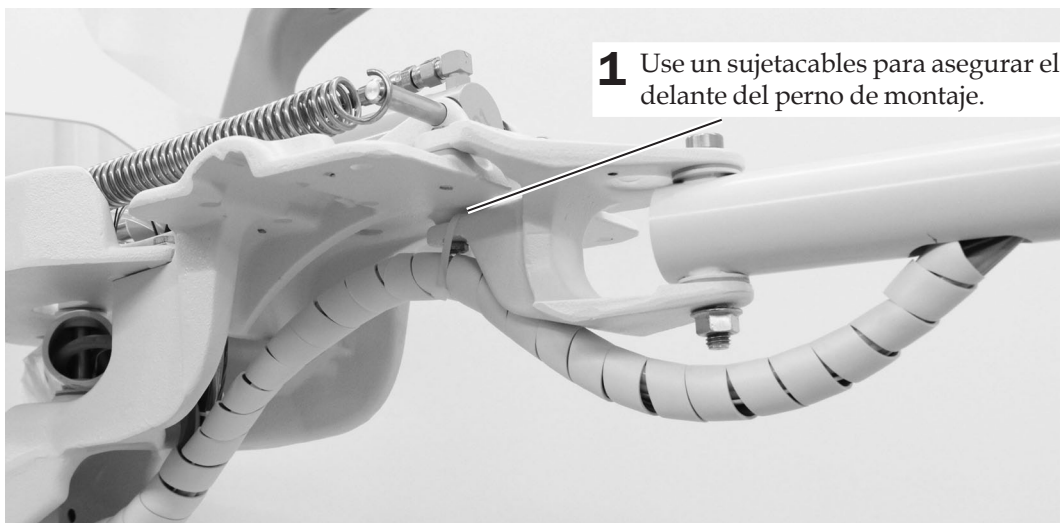
Canalización de los cables

Tarea 1.



- 1** Canalice el cableado y las tuberías por la estructura superior.
- 2** Coloque dos envolturas alrededor del cableado y de las tuberías, comenzando desde la ranura del poste inferior. Si ya hay una tubería de los equipos instalados en el montaje trasero, inclúyala en la envoltura.

Tarea 2.

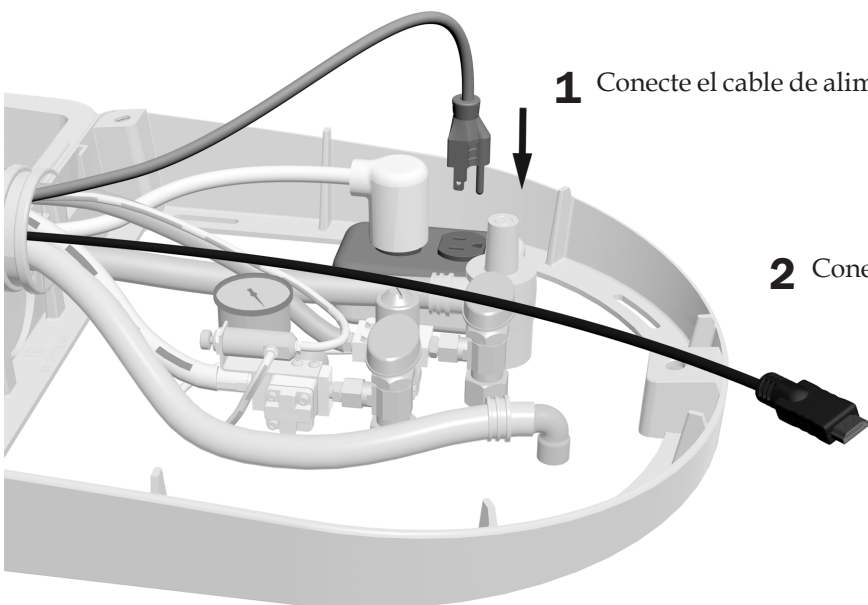


Tarea 3.



- 1** Canalice el cableado y las tuberías por debajo del brazo de elevación hasta la caja de conexiones.

Tarea 4.



- 1** Conecte el cable de alimentación.

- 2** Conecte el cable del monitor.

Canalice los cables desde un centro de soporte hasta la caja de conexiones

Herramientas recomendadas

- Llave hexagonal de 3/16 pulg.
- Alicates diagonales

Retiro de las cubiertas

Tarea 1.



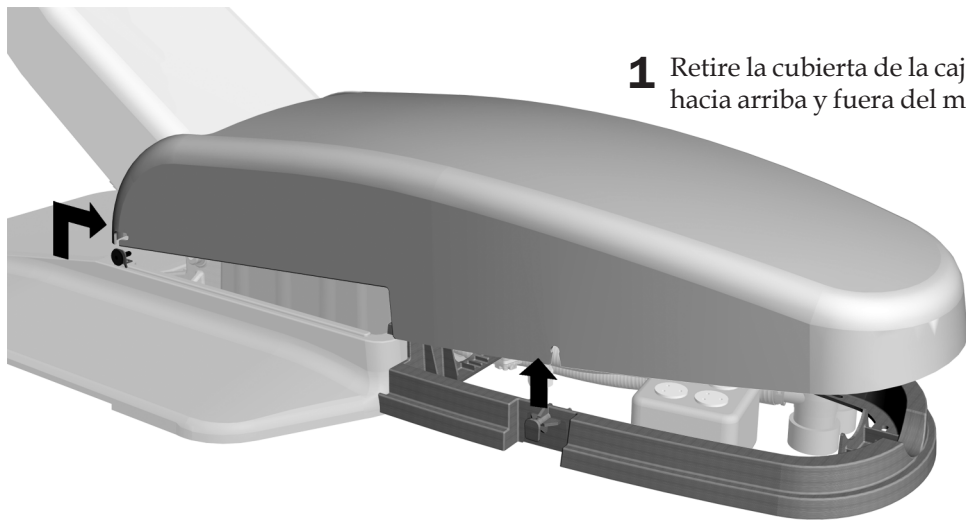
- 1** Retire las cubiertas laterales del centro de soporte de ambos lados.

Tarea 2.



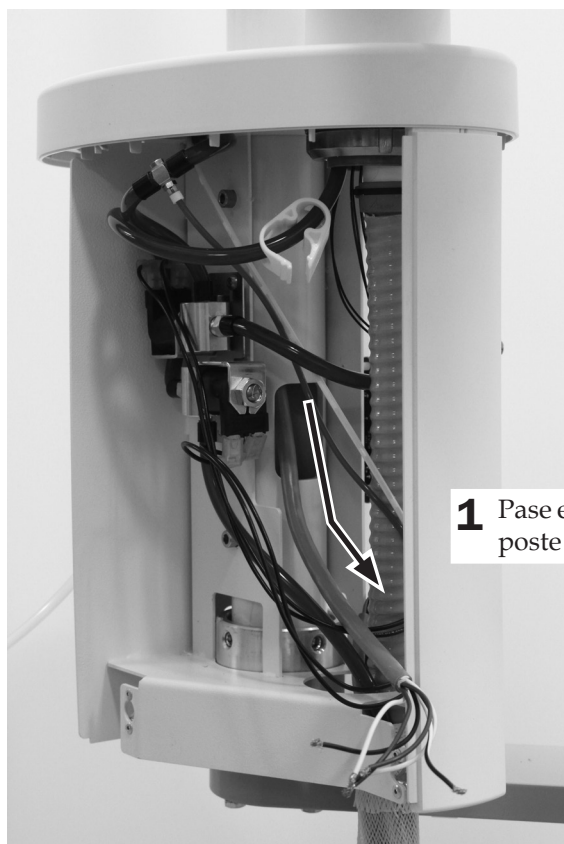
- 1** Coloque el sillón de manera que pueda subirse parcialmente.
- 2** Presione sobre uno de los lados de la placa de detención para desengancharla del brazo de elevación y, luego, tire hacia fuera y colóquela lejos del brazo de elevación.

Tarea 3.



- 1** Retire la cubierta de la caja de conexiones tirando hacia arriba y fuera del marco.

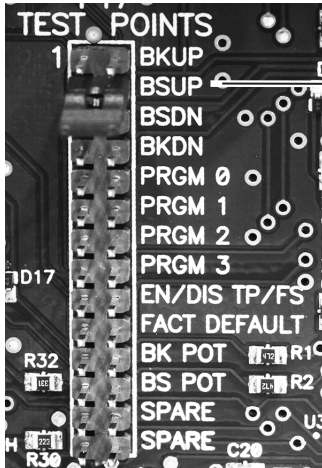
Tarea 4.



- 1** Pase el cableado por el orificio rectangular en el poste y adentro del centro de soporte.

Tarea 5.

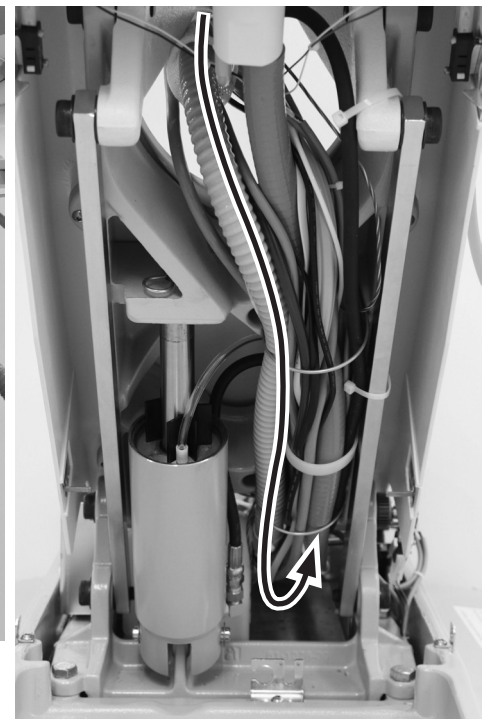
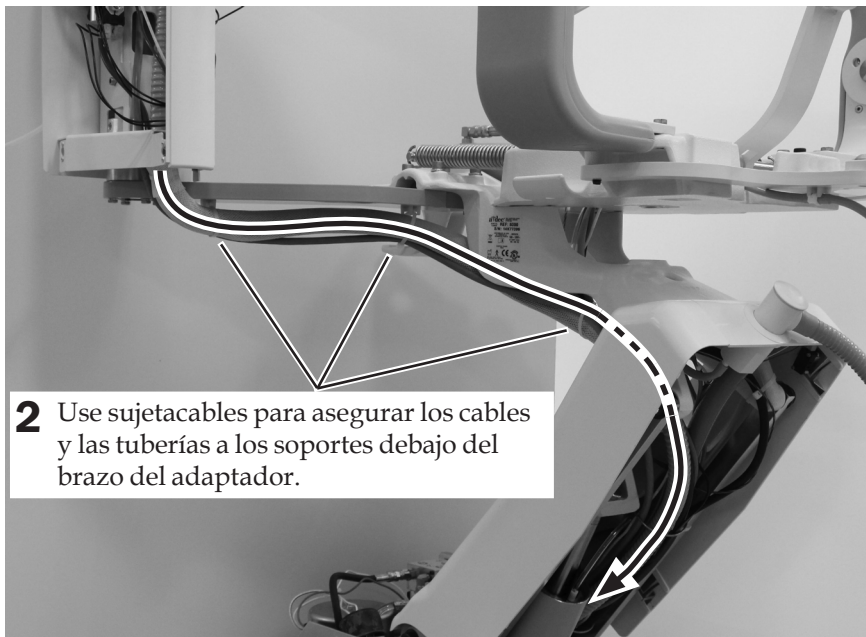
- 1 Conecte el sillón.



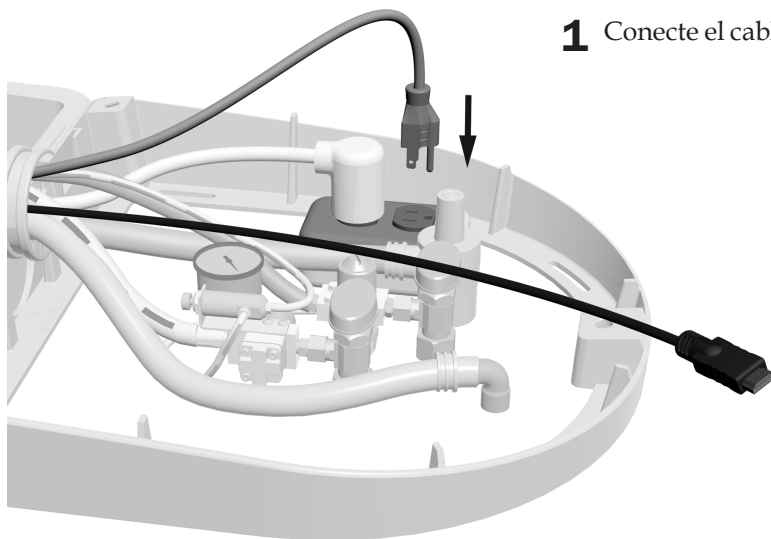
- 2 Para facilitar la canalización de las tuberías y de los cables, use el interruptor para mover la base del sillón hacia arriba (BSUP).
- 3 Desconecte el sillón.

Tarea 6.

- 1 Canalice los cables y las tuberías debajo del brazo del adaptador, mediante la estructura superior hacia la caja de conexiones.



Tarea 7.



1 Conecte el cable de alimentación.

2 Conecte el cable del monitor.

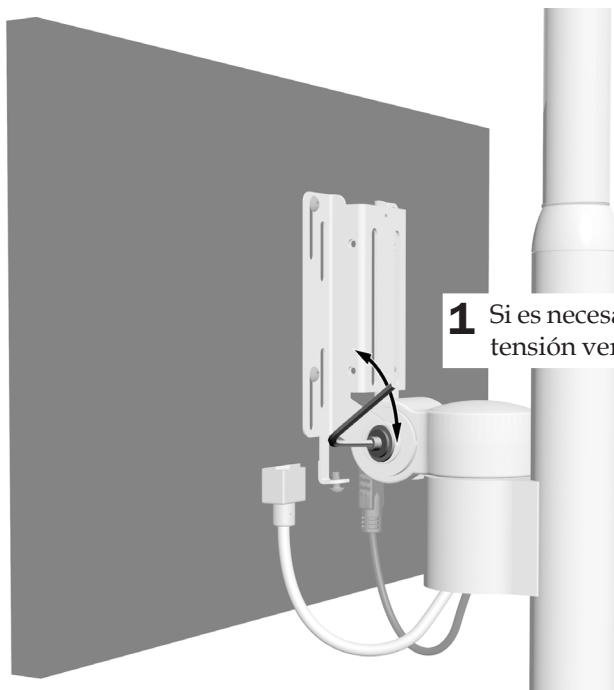
Ajuste del sistema

Ajuste de la tensión vertical

La tensión de la inclinación vertical debe evitar que el monitor se deslice, pero pueden realizarse ajustes sin ejercer mucha fuerza.

Herramienta recomendada

- Llave hexagonal de 3/16 pulg.



1 Si es necesario, utilice una llave hexagonal de 3/16 pulg. para ajustar la tensión vertical. En el sentido horario aumenta la tensión.

Ajuste de la tensión del brazo rígido (solo para las instalaciones del brazo rígido)

Compruebe que pueda girar el montaje del monitor sin mover el brazo rígido. Si se mueve el brazo rígido, use el siguiente procedimiento para aumentar la tensión del brazo rígido.

Herramientas recomendadas

- Llave de vaso y carraca de 15/16 pulg. (2)

1 Coloque la lámpara dental en la posición de trabajo.

2 Ajuste el perno de manera que el brazo rígido se pueda mover sin desviarse.



3 Ajuste la contratuerca.

Prueba del sistema

Cuando el monitor se conecte a un sistema de computación, verifique lo siguiente:

- Cuando vuelve a colocar el monitor en su posición, se mueve lentamente y el brazo rígido de la lámpara se mantiene en posición.
- Una vez que el monitor esté en posición, ya no se desplazará.
- Cuando encienda el monitor, este funcionará correctamente.



PRECAUCIÓN Al extraer o reemplazar las cubiertas, tenga cuidado de no dañar el cableado o la manguera. Verifique que las tapas estén seguras después de reemplazarlas.

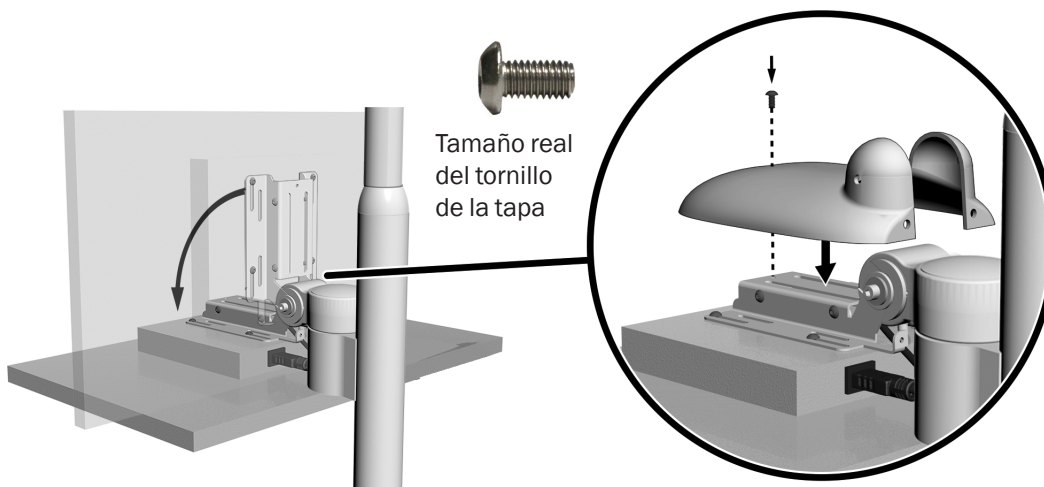
Instalación de las cubiertas del montaje del monitor

Instalar la cubierta posterior

Herramienta recomendada

- Llave hexagonal de 1/8 pulg.

Tarea 1.

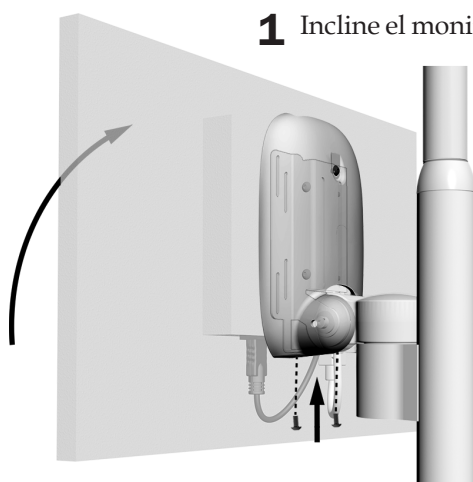


- 1** Incline el monitor hacia abajo lo más que pueda.

- 2** Coloque la tapa sobre el soporte.

- 3** Utilice una llave hexagonal de 1/8 pulg. para instalar el tornillo superior.

Tarea 2.

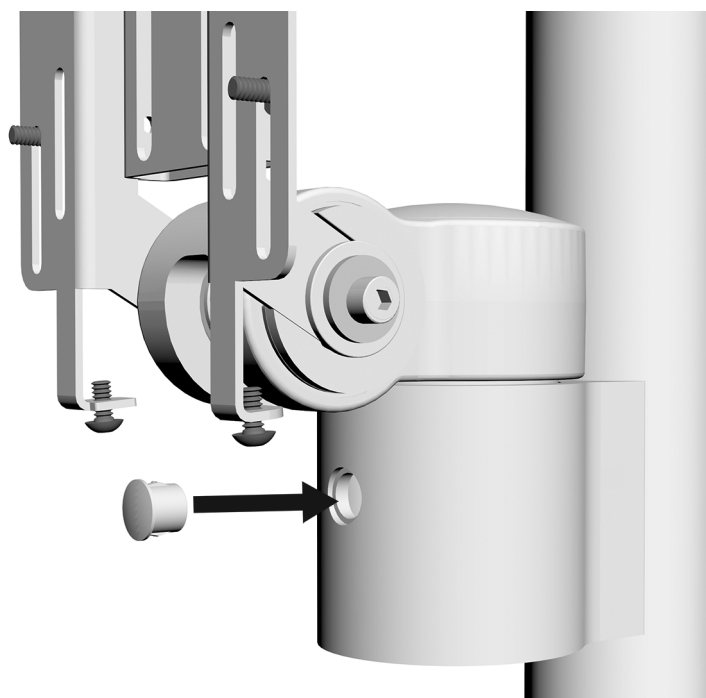


- 1** Incline el monitor hacia arriba.

- 2** Utilice una llave hexagonal de 1/8 pulg. para instalar los dos tornillos en la parte inferior de la tapa.

Instalación del tapón de la abrazadera

- 1 Coloque el tapón en el orificio.



Pasos finales

1. Vuelva a instalar las cubiertas restantes.

Información reglamentaria

La información reglamentaria exigida en conformidad con los requisitos de la agencia se proporciona en el documento de *Información reglamentaria, especificaciones y garantía* (Núm. Pieza 86.0221.27), disponible en la Biblioteca de documentos, en www.a-dec.com.

Modelos y versiones de productos incluidos en este documento

Modelos	Versiones	Descripción
Performer	A	Montaje del monitor
Performer	B	Sillón dental
Performer	B	Lámpara dental
571	A	Lámpara dental
571L	A	Lámpara dental
572	A	Lámpara dental
572L	A	Lámpara dental



Oficinas centrales de A-dec

2601 Crestview Drive
Newberg, OR 97132, EE. UU.
Tel.: 1.800.547.1883 en EE. UU./Canadá
Tel: +1 503 538 7478 fuera de EE. UU./Canadá
Fax: 1.503.538.0276
www.a-dec.com

A-dec Inc. no ofrece ningún tipo de garantía con respecto al contenido de este documento, que incluye, de manera no taxativa, garantías implícitas de comerciabilidad y adecuación para un propósito en particular.