

Крепление монитора A-dec Performer на стоматологическом светильнике A-dec Performer, 571, 572, 571L или 572L

РУКОВОДСТВО ПО УСТАНОВКЕ

Содержание

Перед началом	2
Установка крепления монитора	3
Регулировка системы	14
Тестирование системы	15
Установка крышек крепления монитора	16
Завершающая стадия	17
Нормативная информация	20



Стоматологическое кресло A-dec Performer
с монитором, закрепленным на стоматологическом
светильнике задней панели

Перед началом

Проверьте местные проектные и строительные нормы в части требований к установке. Они могут быть разными в зависимости от штата или страны.



ПРИМЕЧАНИЕ. Информация, которую необходимо знать для успешной и безопасной установки, оформлена в данной инструкции в виде таких затененных блоков.



ВНИМАНИЕ! Снимая или надевая крышки, следите за тем, чтобы не повредить проводку или трубки. Установив крышки на место, убедитесь, что они надежно закреплены.

Крепление монитора A-dec Performer может быть установлено в двух положениях:

- на кронштейне стоматологического светильника Radius®;
- промежуточной стойке опорного модуля.

Процедура установки крепления монитора одинакова для обоих положений, за исключением прокладки кабелей.



ПРОЧИТЕ ДАННУЮ ИНФОРМАЦИЮ! Жесткий держатель или промежуточную стойку необходимо установить до начала этой процедуры. Дополнительную информацию см. в инструкции по установке, поставляемой в комплекте с креслом.

Требуемая деталь

Для установки крепления монитора Performer вам потребуется приобрести кабель монитора. Для облегчения процесса установки компания A-dec рекомендует использовать кабель HDMI длиной не менее 4,5 м (15 футов). Для подключения кабеля к монитору или ПК могут потребоваться адаптеры.



ВНИМАНИЕ! Если вы предпочтете использовать кабель питания, отличный от поставляемого в комплекте (например, более длинный кабель), при подключении питания к монитору используйте кабель типа SJT. SJT-кабели более долговечны, чем SVT-кабели, которые обычно поставляются производителями мониторов. Они необходимы при прокладывании через подвижные кронштейны.

- Не используйте монитор весом более 9 кг (20 фунтов).
- Используйте монитор, совместимый с креплением VESA 75 или 100 мм.
- Всегда соблюдайте строительные и электротехнические правила и нормы.

Рекомендованные инструменты

- Набор шестигранных ключей
- Косые острогубцы
- Муфта и храповики на 15/16 дюйма (2)
- Шестигранный ключ на 3/16 дюйма с Т-образной ручкой



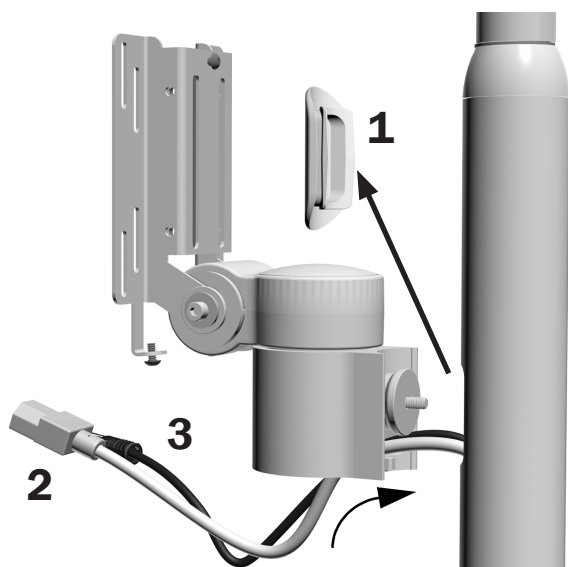
ПОДСКАЗКА. При установке крепления монитора рекомендуем иметь под рукой монитор, который будет использоваться, чтобы обеспечить правильность установки.

Установка крепления монитора

Рекомендованные инструменты

- Косые острогубцы
- Шестигранный ключ на 3/16 дюйма с Т-образной ручкой

Задача 1



1 Извлеките заглушку отверстия из стойки.

2 Протяните кабель питания внутри стойки и выведите его через нижнюю часть стойки.



ПРИМЕЧАНИЕ. Оставьте достаточный отрезок свободно свисающих кабелей в верхней части стойки для подключения к монитору.

3 Протяните кабель HDMI.



ВНИМАНИЕ! Не тяните кабели с усилием, т. к. это может привести к их повреждению.

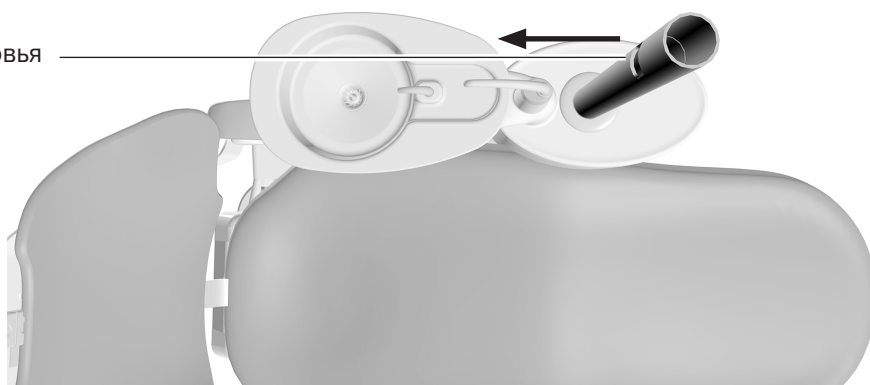


ВНИМАНИЕ! Недостаточный диапазон для перемещения кабелей может привести к повреждению изделия.



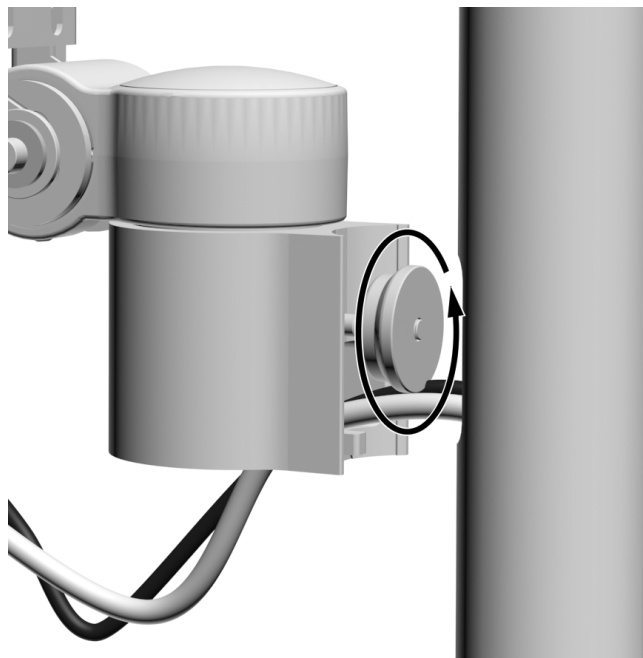
ПРИМЕЧАНИЕ. При установке на промежуточную стойку (используемую на опорном модуле) расположите отверстие стойки так, чтобы оно было развернуто в сторону изголовья кресла.

Поверните отверстие в сторону изголовья кресла.

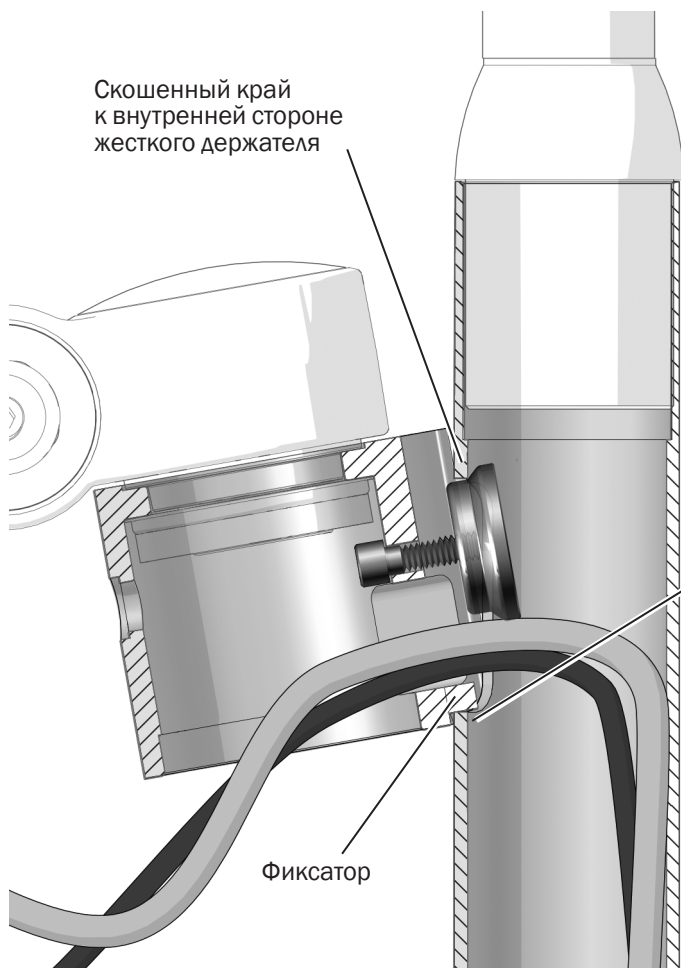


Задача 2

- 1** Отвинтите зажимную гайку настолько, чтобы гайка целиком могла пройти в жесткий держатель.



Задача 3

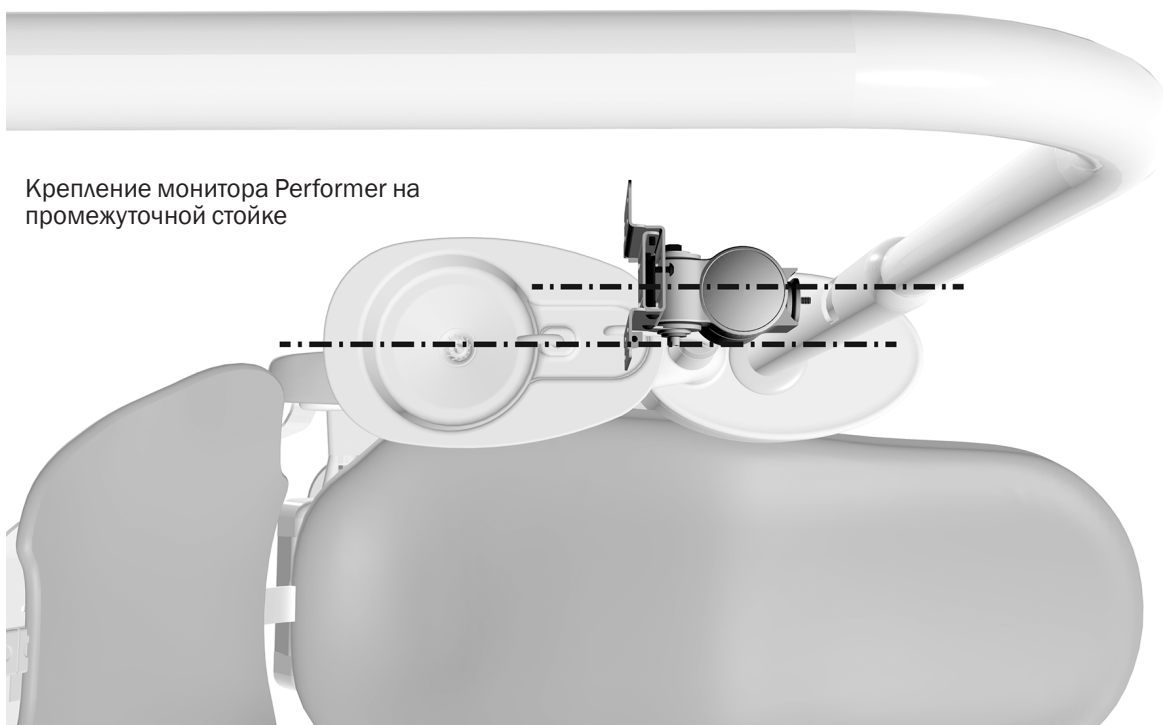
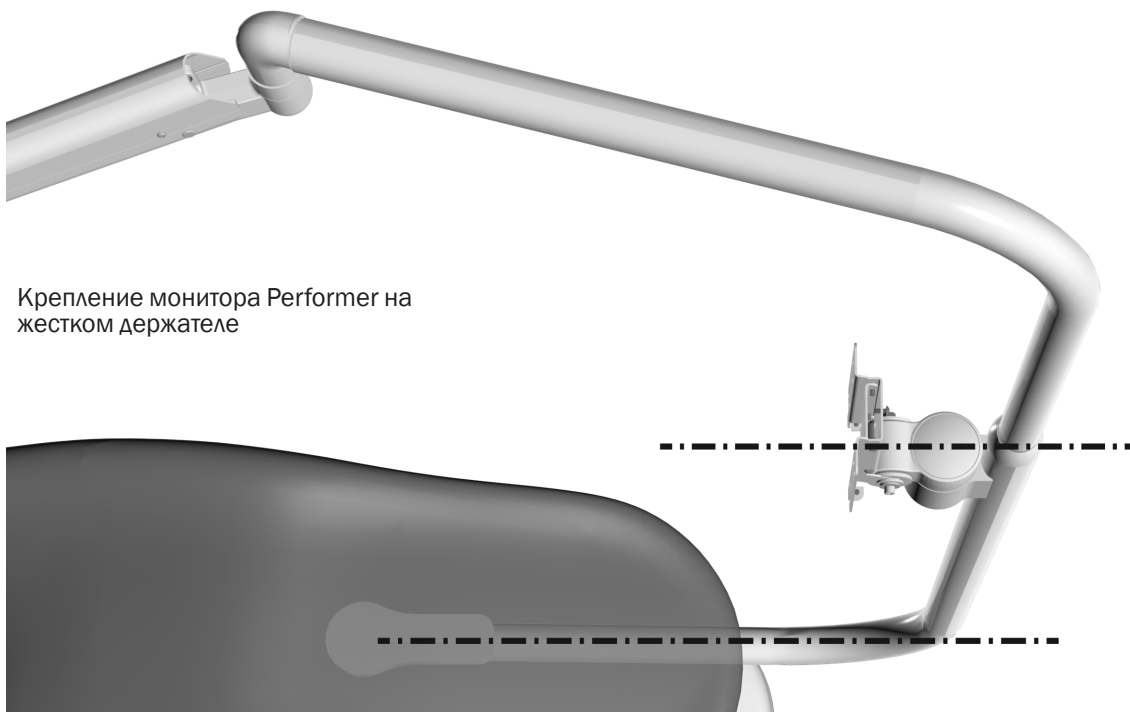


- 1** Вставьте зажимную гайку в отверстие жесткого держателя светильника.
- 2** Сдвиньте крепление монитора вниз, чтобы его фиксатор разместился на нижнем выступе отверстия.
- 3** Поместите зажимную гайку скошенным краем ко внутренней стороне жесткого держателя.
- 4** Отпустите крепление монитора, чтобы его вес обеспечил напряжение на зажимную гайку.

Задача 4

1 Поместив скошенный край зажимной гайки к внутренней стороне жесткого держателя, выровняйте крепление.

- Для установки с жестким держателем выровняйте крепление с нижним отделом жесткого держателя.
- На стойке опорного модуля выровняйте крепление с плевательницей.



Задача 5

- 1 Просуньте палец и отодвиньте кабели от зажимной гайки.

Передняя часть зажимной гайки полностью находится в отверстии. Скошенная поверхность зажимной гайки входит во внутреннюю часть жесткого держателя и обеспечивает противодействие вращению для затягивания.

Зажим плотно прижат к жесткому держателю.

- 2 В то время как вес крепления оказывает давление на зажимную гайку, используйте шестигранный ключ на 3/16 дюйма с Т-образной рукояткой для притягивания зажима к жесткому держателю. Надежно затяните зажим к жесткому держателю.

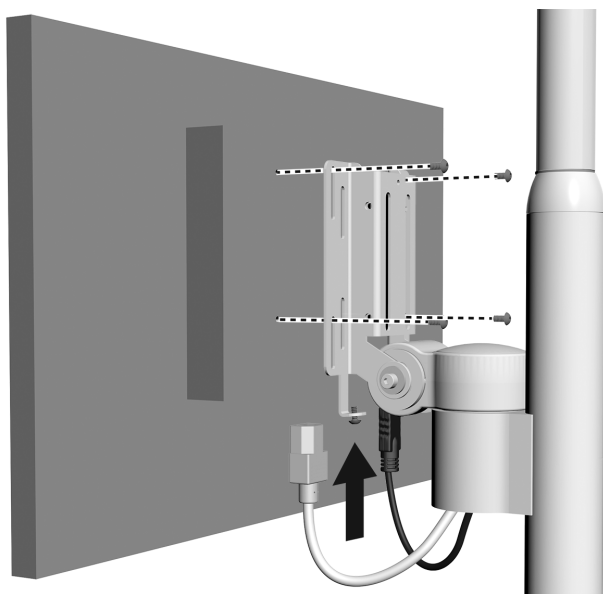


ПРИМЕЧАНИЕ. Во время фиксации крепления монитора при затягивании фиксирующего винта необходимо поддерживать натяжение для обеспечения трения между зажимной гайкой и жестким держателем.



ПРИМЕЧАНИЕ. При надежной фиксации крепления монитора зажим будет плотно и без просветов прижат к жесткому держателю и выровнен с нижним отделом жесткого держателя (или с держателем бутылки для воды для установок на промежуточных стойках опорного модуля).

Задача 6



- 1 Разместите монитор на кронштейне.
- 2 Прикрепите монитор к креплению.



ПРИМЕЧАНИЕ. Если система включает рукоятку крепления монитора A-dec, установите ее перед выполнением остальных инструкций.

- 3 Подсоедините кабели.



ПРИМЕЧАНИЕ. Для установки мониторов с углубленной монтажной поверхностью используйте переходниковую пластину, входящую в комплект.

Задача 1 Выключите источник питания системы.



ОПАСНОСТЬ! Неотключение питания перед началом данной процедуры может привести к поражению электрическим током.



ПРЕДУПРЕЖДЕНИЕ. Неотключение питания перед началом данной процедуры может привести к повреждению изделия, серьезной травме или летальному исходу.



ВНИМАНИЕ! Схемные платы чувствительны к статическому электричеству. Во избежание электростатического разряда необходимо соблюдать меры предосторожности при касании схемной платы или подключении к схемной плате. Схемные платы должны устанавливаться только электриком или квалифицированным обслуживающим персоналом.

Задача 2 Выполните процедуру для отдельной системной конфигурации.



ВНИМАНИЕ! Не тяните кабели с усилием, т. к. это может привести к их повреждению.

Следующий шаг

Если вы выполняете установку крепления монитора на жестком держателе Radius, перейдите к процедуре «Протягивание кабелей от жесткого держателя к напольной коробке» на стр. 8.

Если вы выполняете установку крепления монитора на стоматологическом светильнике, закрепленном на опорном модуле, перейдите к процедуре «Протягивание кабелей от опорного модуля к напольной коробке» на стр. 11.

Протягивание кабелей от жесткого держателя к напольной коробке

Рекомендованные инструменты

- Шестигранный ключ на 3/16 дюйма
- Косые острогубцы

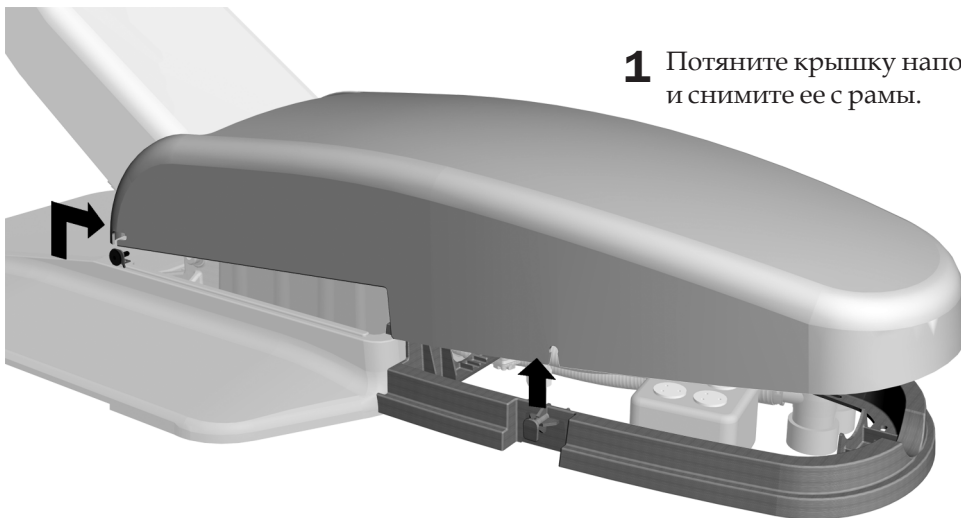
Снятие крышек

Задача 1



- 1** Разместите кресло так, чтобы оно было поднято вверх наполовину.
- 2** Нажмите на стопорную пластину сбоку, чтобы отсоединить ее от подъемного рычага, и отделите ее от подъемного рычага.

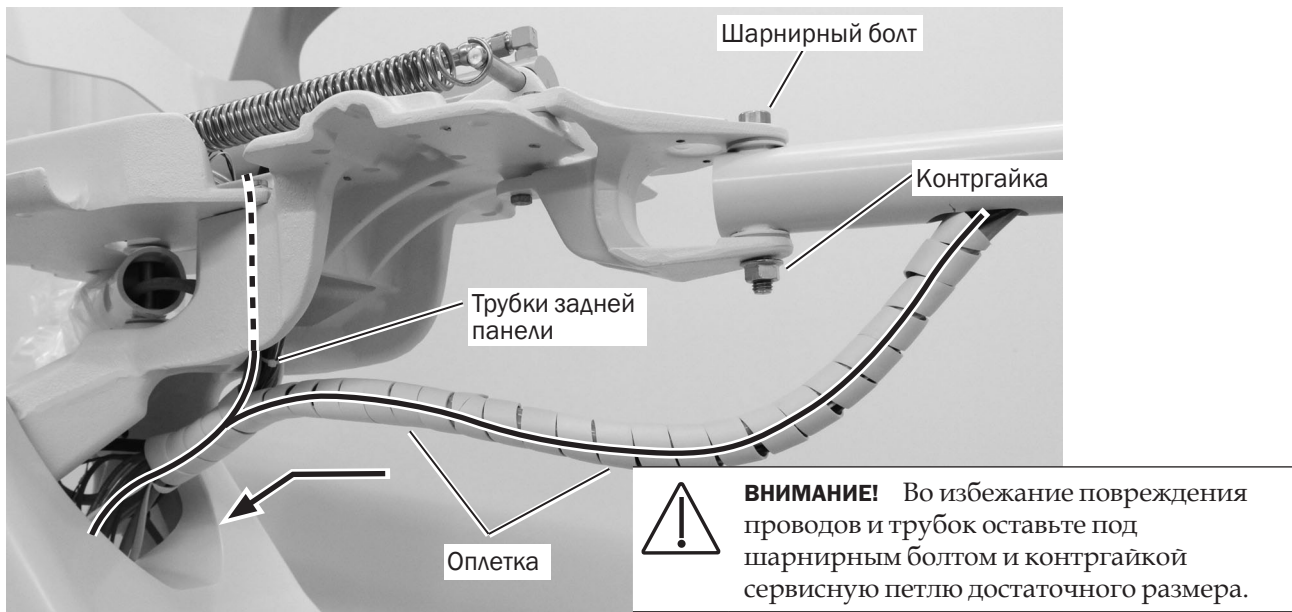
Задача 2



- 1** Потяните крышку напольной коробки вверх и снимите ее с рамы.

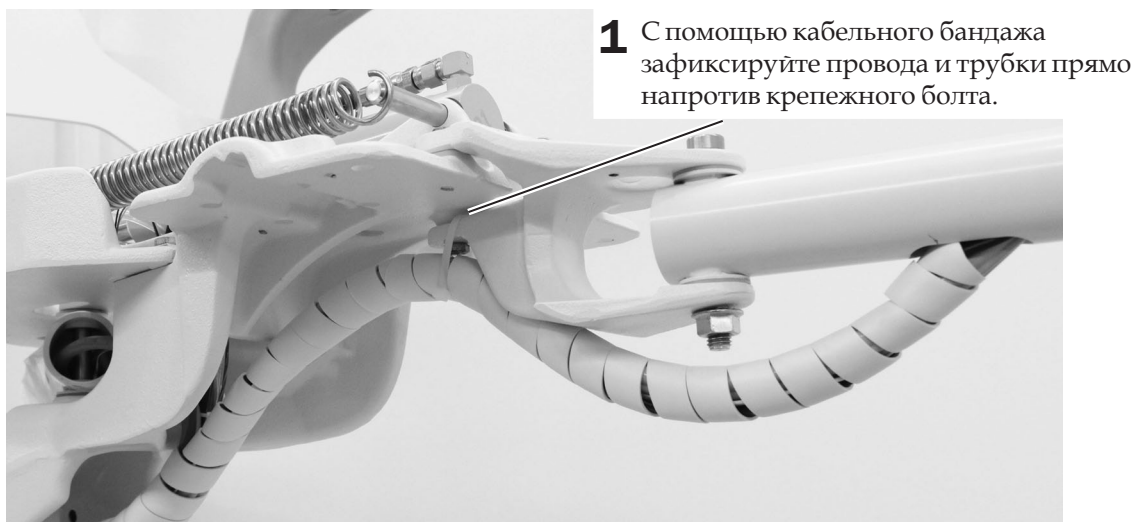
Прокладка кабелей

Задача 1

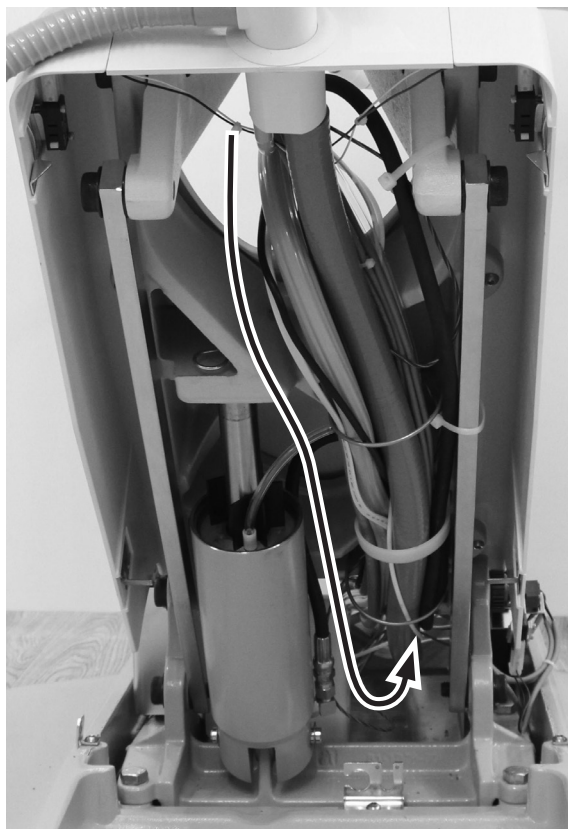


- 1** Протяните провода и трубки через верхнюю конструкцию.
- 2** Начиная от отверстия в нижней стойке, оберните провода и трубки двумя полосками оплетки. Если на задней панели имеются другие трубки от установленного оборудования, также оберните их оплеткой.

Задача 2

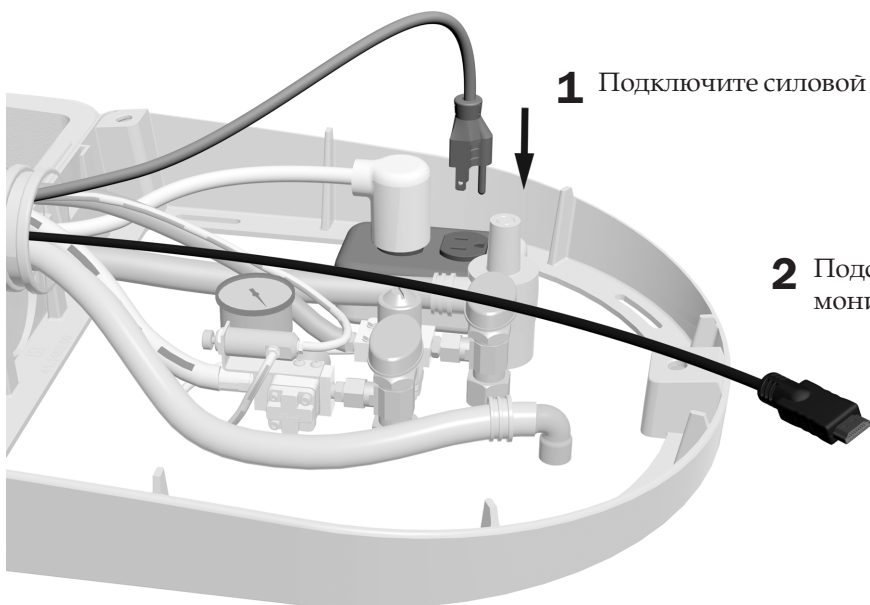


Задача 3



- 1** Протяните провода и трубки вниз вдоль подъемного рычага к напольной коробке.

Задача 4



- 1** Подключите силовой кабель к сети.

- 2** Подсоедините кабель монитора.

Протягивание кабелей от опорного модуля к напольной коробке

Рекомендованные инструменты

- Шестигранный ключ на 3/16 дюйма
- Косые острогубцы

Снятие крышек

Задача 1



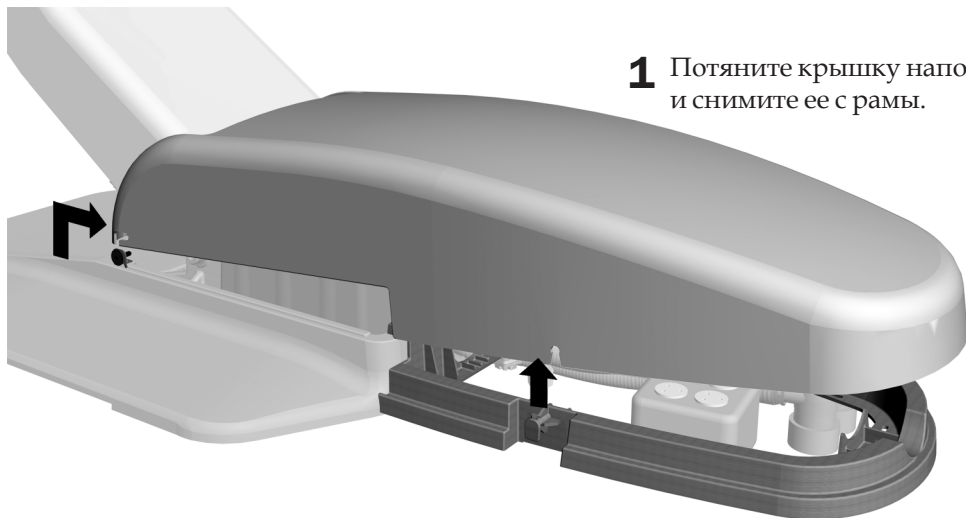
- 1** Снимите обе боковые крышки с опорного модуля.

Задача 2



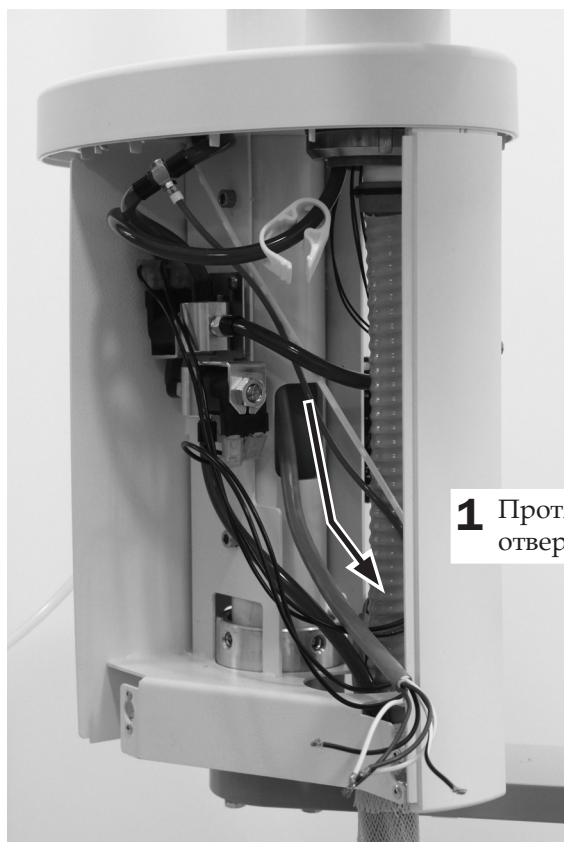
- 1** Разместите кресло так, чтобы оно было поднято вверх на половину.
- 2** Нажмите на стопорную пластину сбоку, чтобы отсоединить ее от подъемного рычага, и отделите ее от подъемного рычага.

Задача 3



- 1** Потяните крышку напольной коробки вверх и снимите ее с рамы.

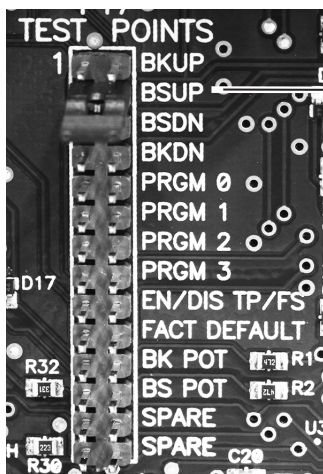
Задача 4



- 1** Протяните провода через прямоугольное отверстие в стойке к опорному модулю.

Задача 5

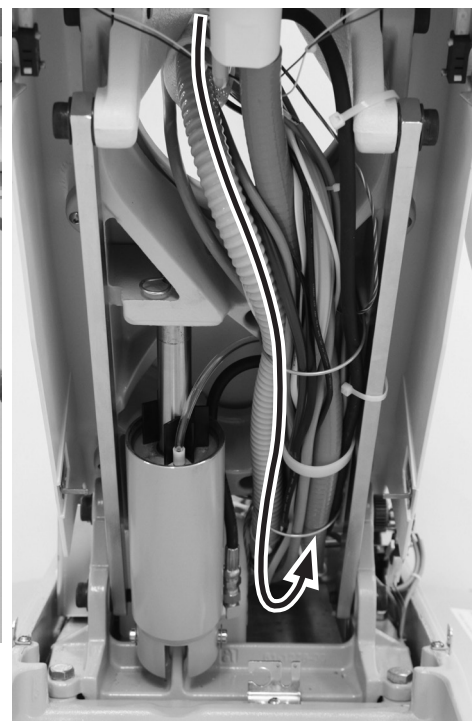
- 1 Подключите кресло к источнику питания.



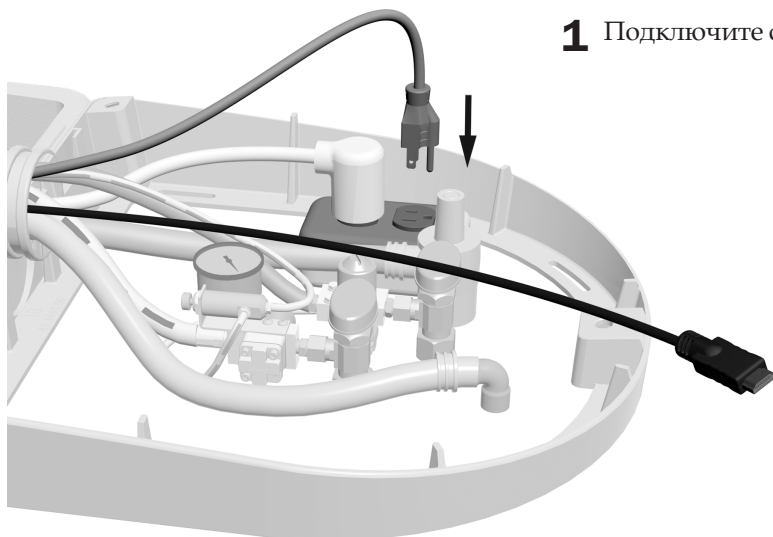
- 2 Для облегчения процедуры протягивания трубок и проводов используйте перемычку, чтобы поднять базу кресла (BSUP).
- 3 Отключите кресло от питания.

Задача 6

- 1 Протяните провода и трубки под кронштейном адаптера через верхнюю конструкцию к напольной коробке.



Задача 7



1 Подключите силовой кабель к сети.

2 Подсоедините кабель монитора.

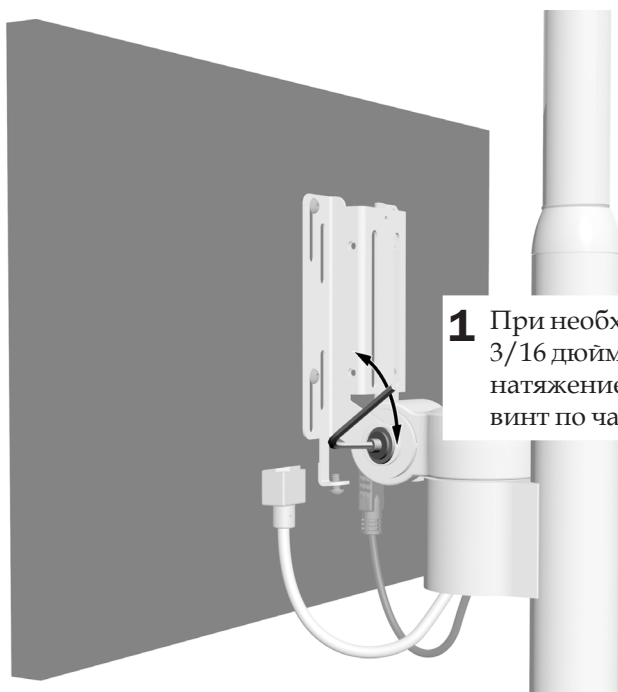
Регулировка системы

Регулировка вертикального натяжения

Натяжение вертикального наклона должно предотвращать опускание монитора, при этом позволяя выполнять регулировку без применения значительного усилия.

Рекомендованный инструмент

- Шестигранный ключ на 3/16 дюйма



1 При необходимости используйте шестигранный ключ на 3/16 дюйма, чтобы отрегулировать вертикальное натяжение. Чтобы увеличить натяжение, поворачивайте винт по часовой стрелке.

Регулировка натяжения жесткого держателя (только установки с жестким держателем)

Убедитесь, что крепление монитора вращается отдельно от жесткого держателя. Если жесткий держатель смещается, выполните следующую процедуру для увеличения натяжения на жестком держателе.

Рекомендованные инструменты

- Муфта и храповики на 15/16 дюйма (2)

1 Установите стоматологический светильник в рабочее положение.

2 Затяните болт так, чтобы жесткий держатель мог двигаться, но не смещался самопроизвольно.



3 Затяните контргайку.

Тестирование системы

После подключения монитора к компьютерной системе убедитесь в следующем.

- При перемещении монитор движется плавно, а жесткий держатель светильника не меняет своего положения.
- После установки монитора в нужное положение он не смещается.
- При выключении питания монитора монитор работает корректно.



ВНИМАНИЕ! Снимая или надевая крышки, следите за тем, чтобы не повредить проводку или трубки. Установив крышки на место, убедитесь, что они надежно закреплены.

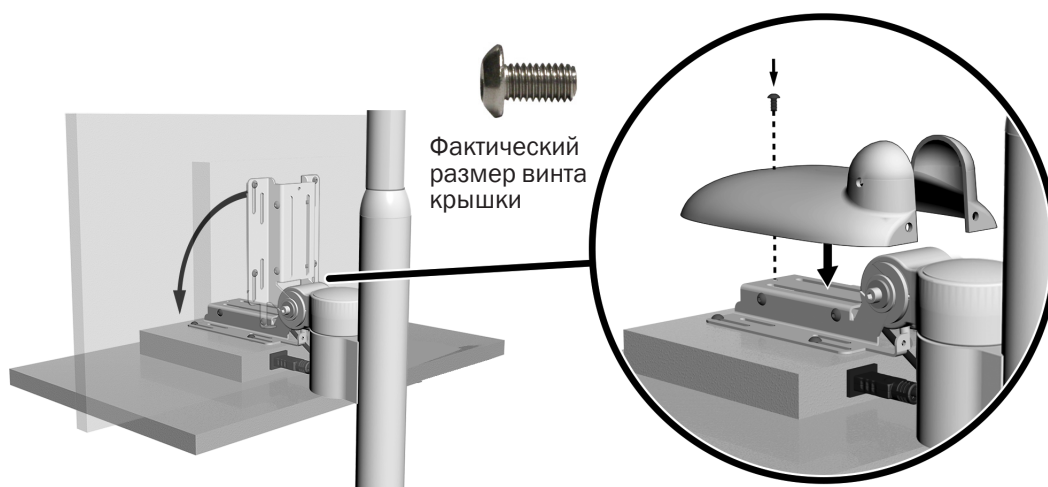
Установка крышек крепления монитора

Установка задней крышки

Рекомендованный инструмент

- Шестигранный ключ на 1/8 дюйма

Задача 1

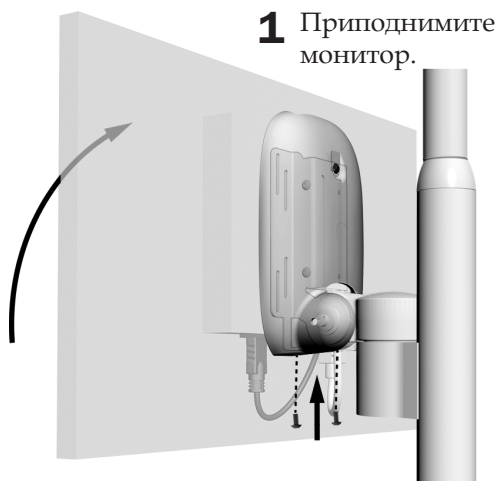


1 Максимально наклоните монитор вниз.

2 Поместите крышку на консоль.

3 С помощью шестигранного ключа на 1/8 дюйма установите верхний винт.

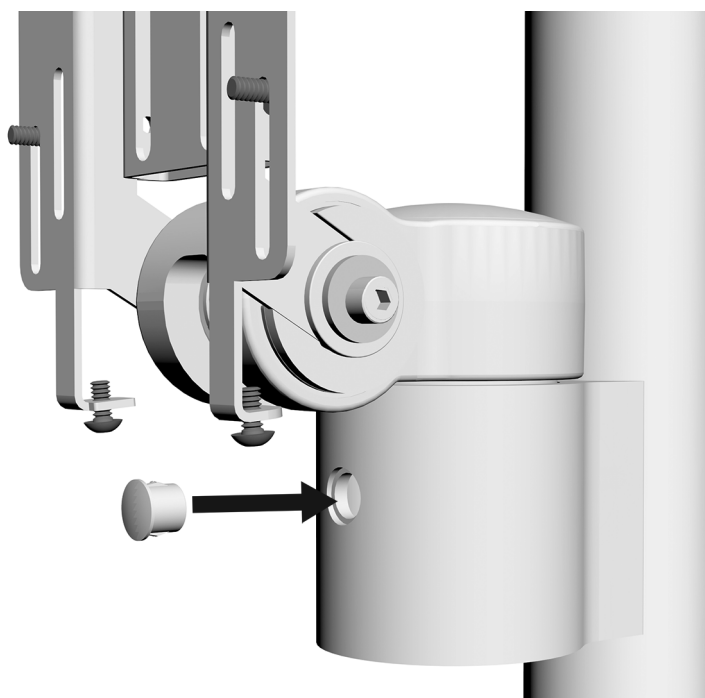
Задача 2



2 Используйте шестигранный ключ на 1/8 дюйма для установки двух винтов в крышку под сиденьем.

Установка заглушки зажима

- 1 Вставьте заглушку в отверстие.



Завершающая стадия

1. Повторно установите оставшиеся крышки.

Нормативная информация

Нормативная информация, санкционированная требованиями органов, приводится в документе *Нормативная информация, технические характеристики и гарантия* (№ по каталогу 86.0221.10), который доступен в разделе «Библиотека документов» на веб-сайте www.a-dec.com.

Модели и версии изделий, рассматриваемые в настоящем документе

Модели	Версии	Описание
Performer	A	Крепление монитора
Performer	B	Стоматологическое кресло
Performer	B	Стоматологический светильник
571	A	Стоматологический светильник
571L	A	Стоматологический светильник
572	A	Стоматологический светильник
572L	A	Стоматологический светильник

Центральные офисы компании A-dec

2601 Crestview Drive
Newberg, OR 97132
США

Тел.: 1-800-547-1883 на территории США/Канады

Тел.: 1-503-538-7478 за пределами США/Канады

Факс: 1-503-538-0276

www.a-dec.com

Компания A-dec Inc. не дает никаких гарантий в отношении содержания данного документа, включая, помимо прочего, подразумеваемые гарантии товарного состояния и применимости для конкретных целей.