

A-dec Performer, 571, 572, 571L 또는 572L 치과용 라이트에서의 A-dec Performer 모니터 장착

설치 안내서

목차

| | |
|-------------------|----|
| 시작하기 전에 | 2 |
| 모니터 장착 설치 | 3 |
| 시스템 조정 | 14 |
| 시스템 테스트 | 15 |
| 모니터 장착 커버 설치..... | 16 |
| 최종 단계 | 17 |
| 규제 정보 | 20 |



등받이 장착 치과용 라이트에 장착된 모니터가 있는
A-dec Performer 의자

시작하기 전에

설치 요건은 현지 건물 및 규정 당국에 문의하십시오. 주마다, 국가마다 다를 수 있습니다.



참고 이 안내서에서 안전하고 성공적으로 설치하는 데 중요한 정보는 이 부분처럼 유색으로 표시되어 있습니다.



주의 커버를 분리하거나 교체할 때에는 와이어 또는 튜브가 손상되지 않도록 주의하십시오. 커버를 교체한 후 제대로 끼웠는지 확인합니다.

A-dec Performer 모니터 장착은 다음의 두 위치에 설치할 수 있습니다.

- Radius®형 치과용 라이트 압
- 서포트 센터 중간 포스트

모니터 장착 설치 절차는 케이블 배선을 제외하고 두 설치 위치에서 모두 동일합니다.



주의! 고정 압 또는 중간 포스트는 이 절차를 시작하기 전에 설치해야 합니다. 자세한 내용은 의자와 함께 제공되는 설치 안내서를 참조하십시오.

필수 부품

Performer 모니터 장착을 설치하려면 모니터 케이블을 제공해야 합니다. 간편하게 설치할 수 있도록 A-dec에서는 길이가 4.5m(15피트) 이상인 HDMI 케이블을 권장합니다. 케이블을 모니터 또는 PC에 연결하려면 어댑터가 필요합니다.



주의 제공된 전원 코드 이외의 전원 코드(예: 길이가 더 긴 코드)를 사용할 경우 모니터에 전원을 연결할 때 SJT형 케이블을 사용합니다. SJT 케이블은 일반적으로 모니터 제조업체가 제공하는 SVT 케이블보다 더 견고하며 이동 압을 통과하도록 배선한 경우 필요합니다.

- 무게가 19파운드가 넘는 모니터는 사용하지 마십시오.
- 75mm 또는 100mm VESA 패턴 장착이 꼭 맞는 모니터를 사용합니다.
- 항상 현지 건물 및 전기 규정을 준수합니다.

권장 공구

- 육각 키 세트
- 15/16인치 소켓 및 래칫 (2)
- 대각선 커터
- 3/16인치 T-핸들 육각 키



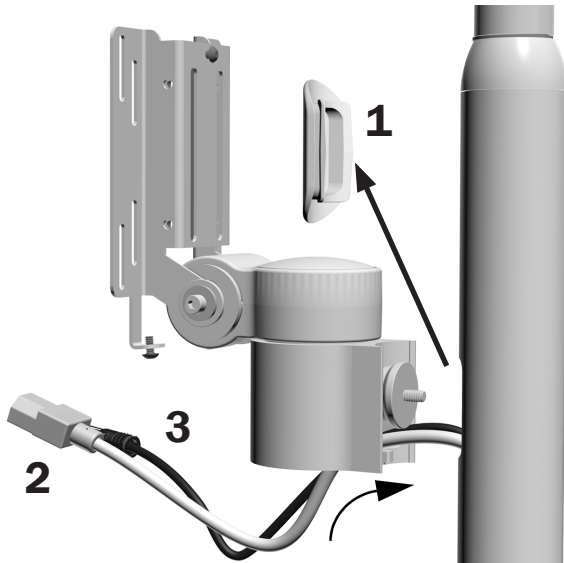
팁 모니터 장착을 설치할 때 올바르게 설치하기 위해 설치할 모니터를 준비해 놓는 것이 좋습니다.

모니터 장착 설치

권장 공구

- 대각선 커터
- 3/16인치 T-핸들 육각 키

작업 1.



1 포스트에서 구멍 플러그를 분리합니다.

2 포스트 안으로 넣고 포스트 아래쪽으로 나오도록 전원 코드를 배선합니다.



참고 모니터에 연결할 포스트 위쪽을 걸어케이블을 충분히 남겨 놓습니다.

3 HDMI 케이블을 배선합니다.



주의 케이블을 너무 세게 잡아당기면 손상될 수 있습니다.

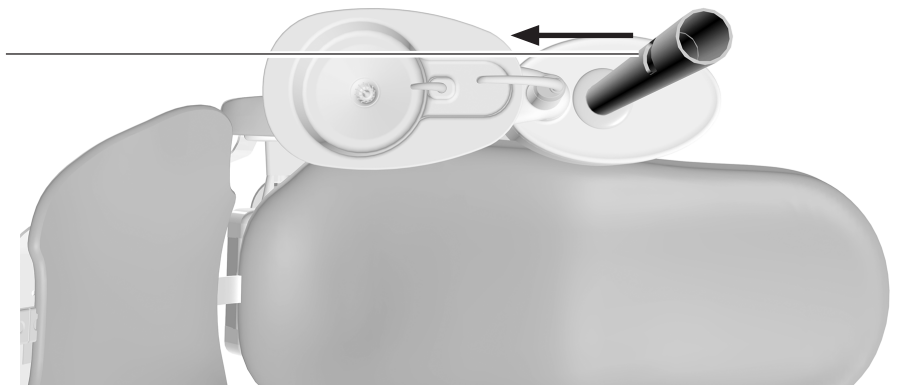


주의 케이블에 이동 범위를 제공하지 않을 경우 제품이 손상될 수 있습니다.



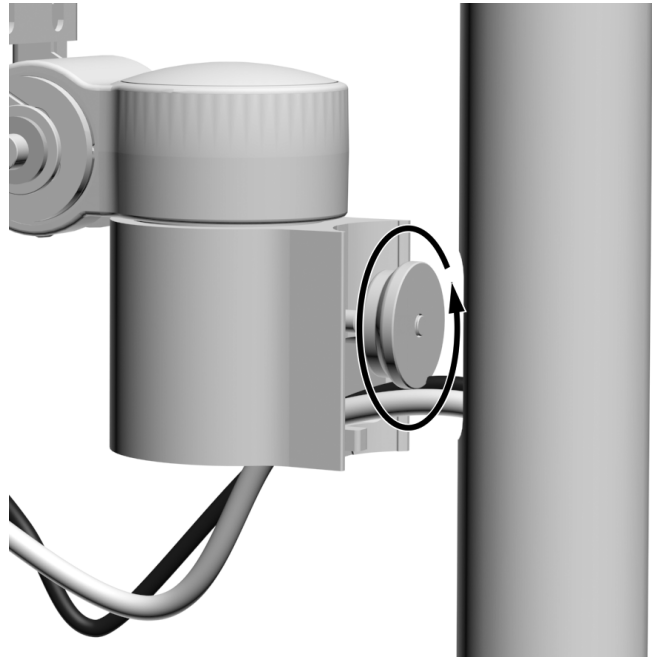
참고 중간 포스트(서포트 센터에 사용됨)에 설치할 때 포스트 구멍이 의자 헤드를 향하도록 구멍의 위치를 선정합니다.

구멍이 체어 헤드를 향하게 합니다.

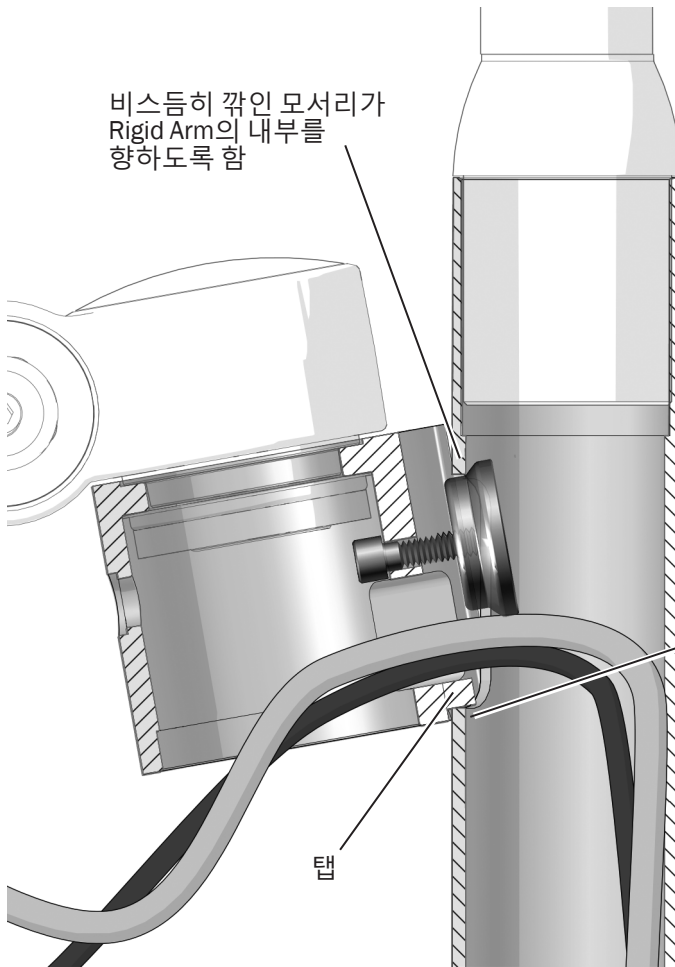


작업 2.

- 1** 전체 너트가 rigid arm의 내부로 들어갈 수 있도록 클램핑 너트를 충분히 풀니다.



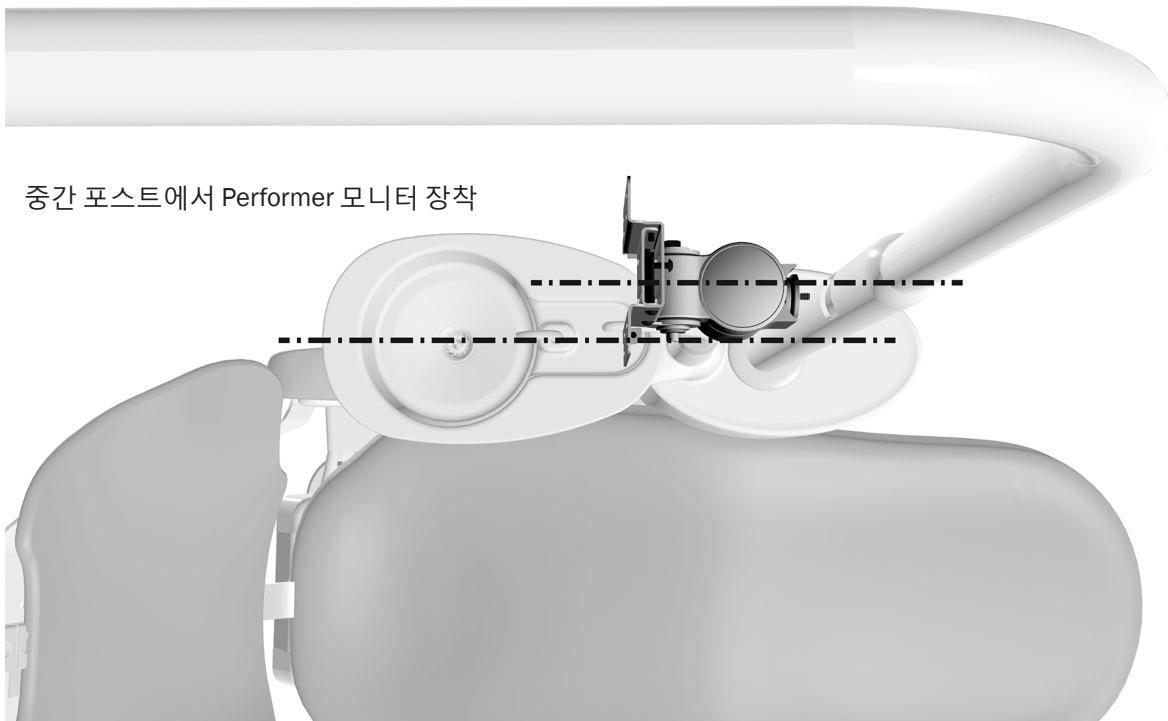
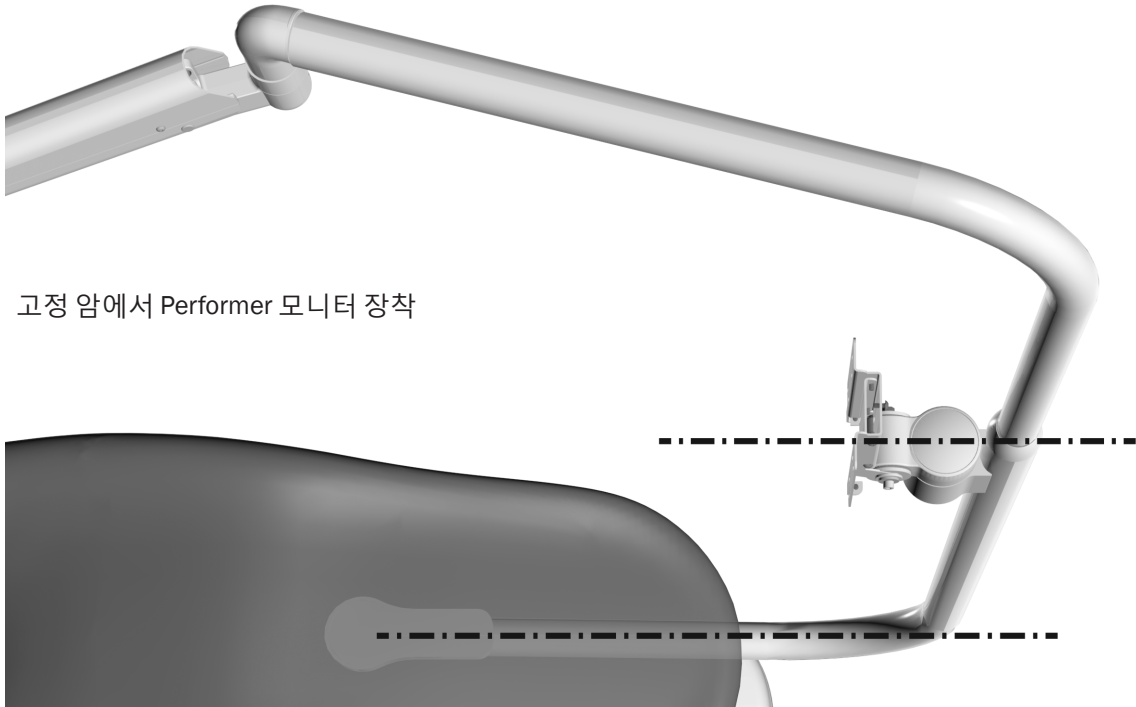
작업 3.



- 1** 클램핑 너트를 라이트 고정 암 안에 끼웁니다.
- 2** 모니터 장착의 탭이 구멍의 하단 가장자리에 걸쳐질 때까지 아래로 밀립니다.
- 3** 클램핑 너트의 비스듬히 깎인 모서리를 고정 암의 내부에 걸쳐 놓습니다.
- 4** 모니터 장착의 무게가 클램핑 너트에 장력을 제공하도록 모니터 장착을 매달아 놓습니다.

작업 4.

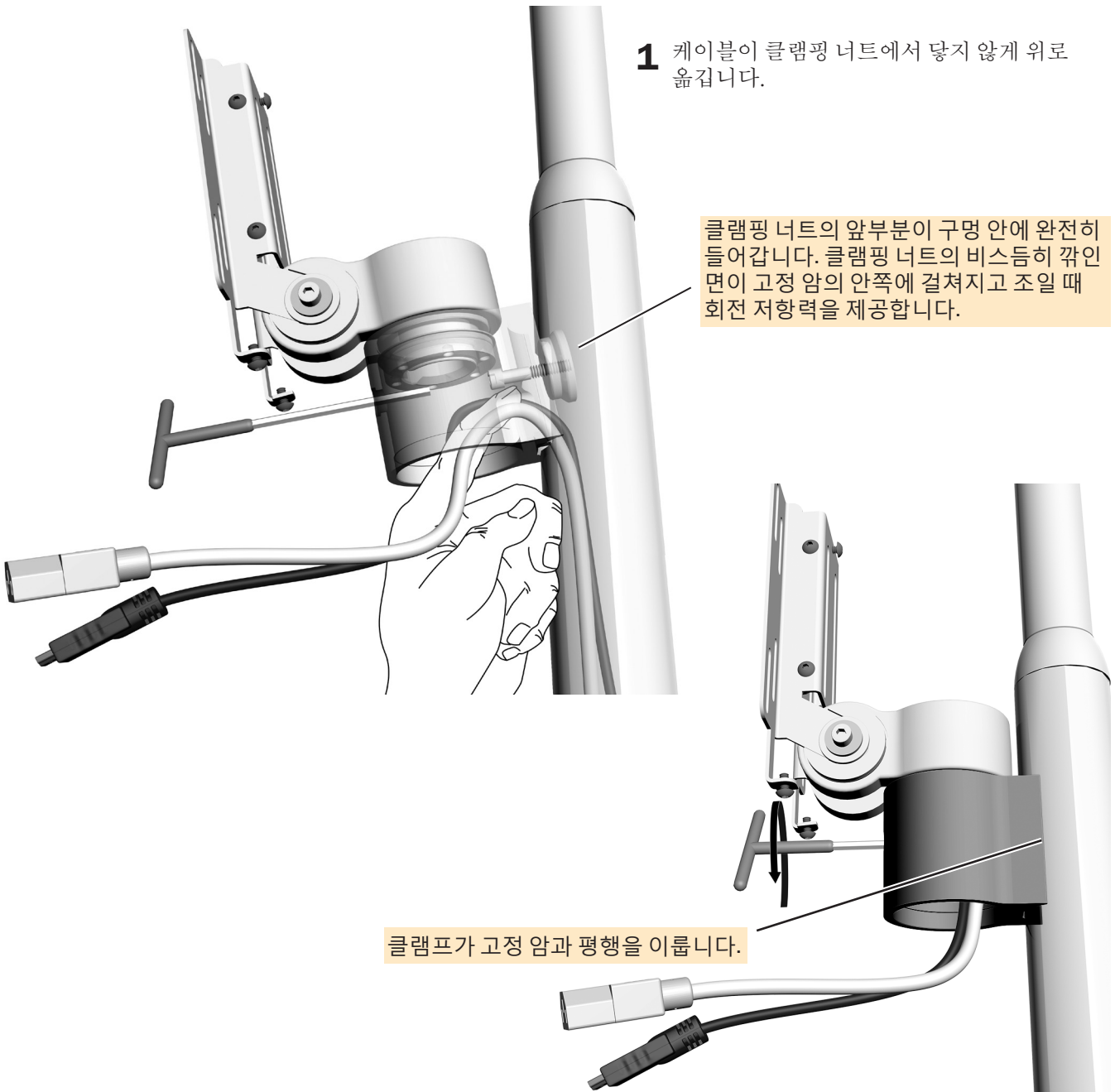
- 1 클램핑 너트의 비스듬히 각인 모서리가 고정 암의 내부를 향하도록 하고 장착을 정렬합니다.
 - 고정 암 설치 시 장착을 고정 암 하부에 맞춰 정렬합니다.
 - 서포트 센터 포스트에서 장착과 타구대를 정렬합니다.



작업 5.

- 1 케이블이 클램핑 너트에서 닿지 않게 위로 옮깁니다.

클램핑 너트의 앞부분이 구멍 안에 완전히 들어갑니다. 클램핑 너트의 비스듬히 깎인 면이 고정 암의 안쪽에 걸쳐지고 조일 때 회전 저항력을 제공합니다.



클램프가 고정 암과 평행을 이룹니다.

- 2 장착 무게가 클램핑 너트의 장력을 유지하는 동안 3/16인치 T-핸들 육각 키를 사용하여 클램프를 고정 암으로 끌어당깁니다. 고정 암에 클램프를 단단히 조입니다.

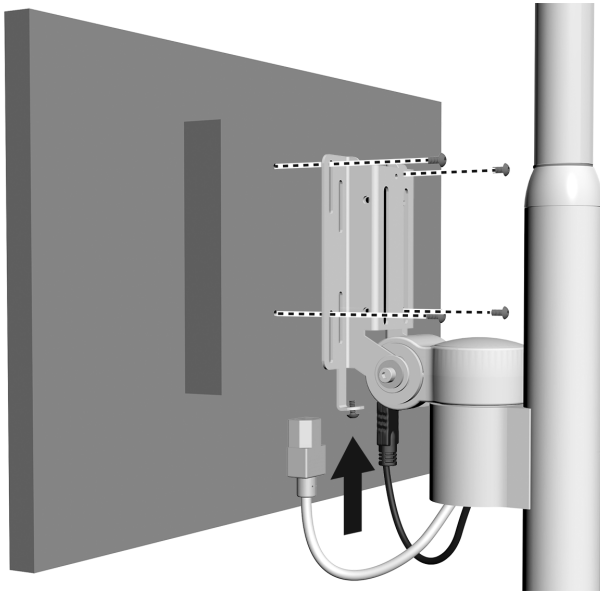


참고 고정 나사를 조이는 동안 클램핑 너트와 고정 암 사이에 장력을 제공하도록 모니터 장착을 고정할 때 장력이 유지되어야 합니다.



참고 모니터 장착이 제대로 고정되면 클램프가 고정 암과 간극 없이 평행을 이루고 고정 암의 하부(또는 서포트 센터의 중간 포스트에 설치할 경우 급수통 지지대)와 정렬됩니다.

작업 6.



1 모니터를 브래킷에 놓습니다.

2 모니터를 장착대에 고정합니다.



참고 시스템에 A-dec 모니터 장착 핸들이 포함된 경우 모니터 장착 핸들을 설치한 후에 나머지 지침을 완료하십시오.

3 케이블을 꽂습니다.



참고 오목한 장착 영역이 있는 모니터를 설치하는 경우 키트에 포함된 어댑터 플레이트를 사용합니다.

작업 1. 시스템 전원을 끕니다.



위험 전원을 끄지 않고 이 절차를 시작할 경우 감전될 수 있습니다.



경고 전원을 끄지 않고 이 절차를 시작할 경우 제품이 손상되고 심한 부상을 입거나 사망에 이를 수 있습니다.



주의 회로 기판은 정전기에 민감합니다. 회로 기판을 만질 때나 연결 또는 분리할 때에는 정전기 방전 (ESD) 예방 조치를 취해야 합니다. 회로 기판의 설치 작업은 전기 전문 기사나 공인 서비스 직원만 진행해야 합니다.

작업 2. 시스템 구성에 대한 다음 절차를 완료합니다.



주의 케이블을 너무 세게 잡아 당기면 손상될 수 있습니다.

다음 단계 Radius 고정 암에 모니터 장착을 설치할 경우 8페이지의 그림 "고정 암에서 플로어 박스까지의 케이블 배선" 절차에 따라 계속 진행합니다.

서포트 센터에 장착된 치과용 라이트에서 모니터 장착을 설치할 경우 11페이지의 그림 "서포트 센터에서 플로어 박스까지의 케이블 배선" 절차에 따라 계속 진행합니다.

고정 암에서 플로어 박스까지의 케이블 배선

권장 공구

- 3/16인치 육각 키
- 대각선 커터

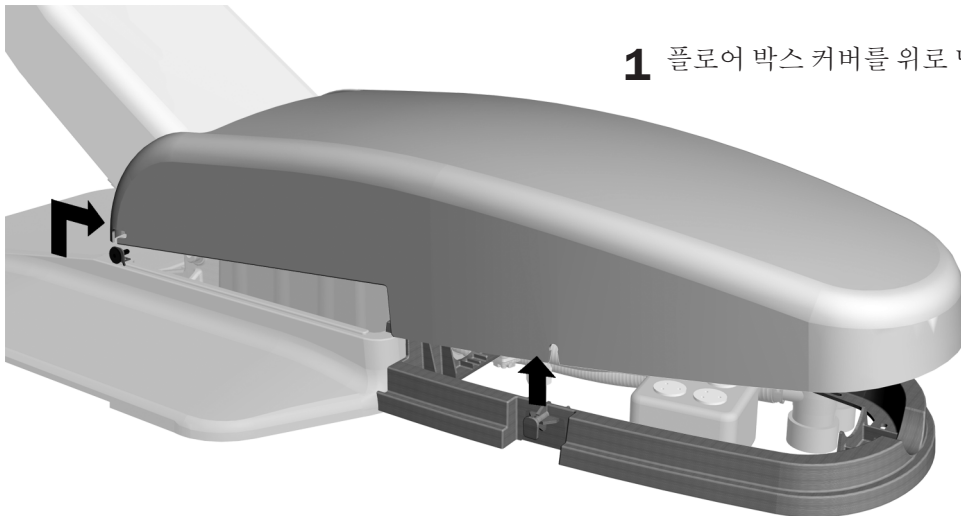
커버 제거

작업 1.



- 1** চে어গা জেভান জেগদা উরো তুলিডোক উচিচিগিপন।
- 2** জেগি প্লেইটের হানজক মেনল নুলি লিফ্ট অমেচি তেই নেও লিফ্ট অম বাগালজক উনুলিগন।

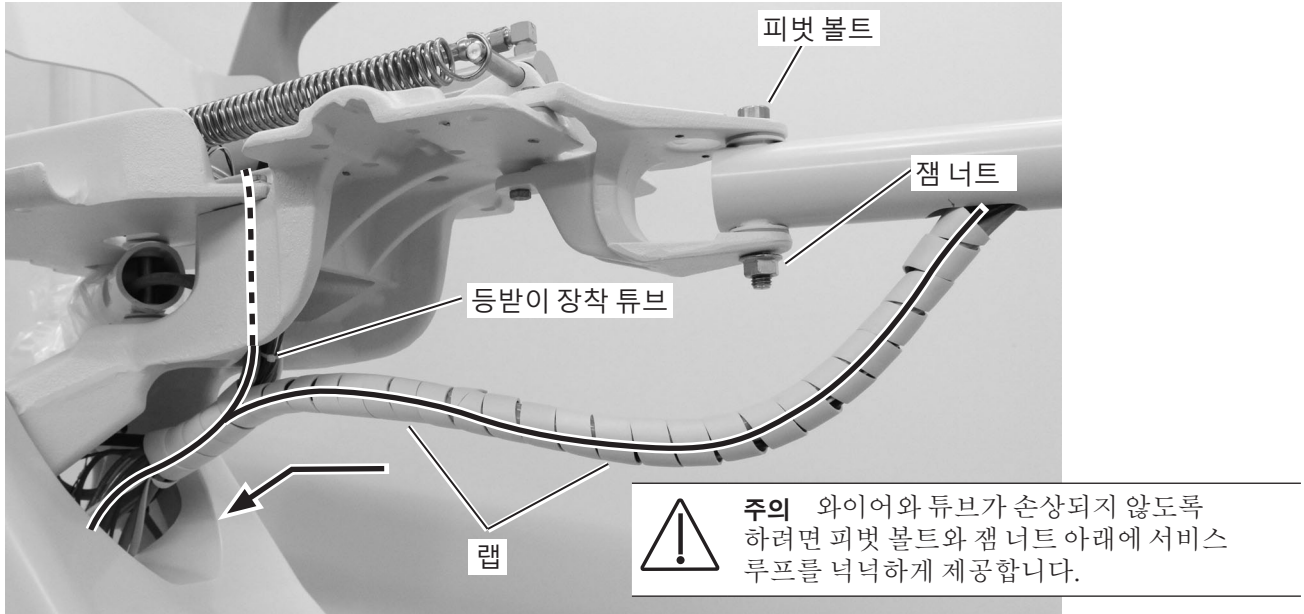
작업 2.



- 1** 플로어 박스 커버를 위로 당겨 프레임에서 분리합니다.

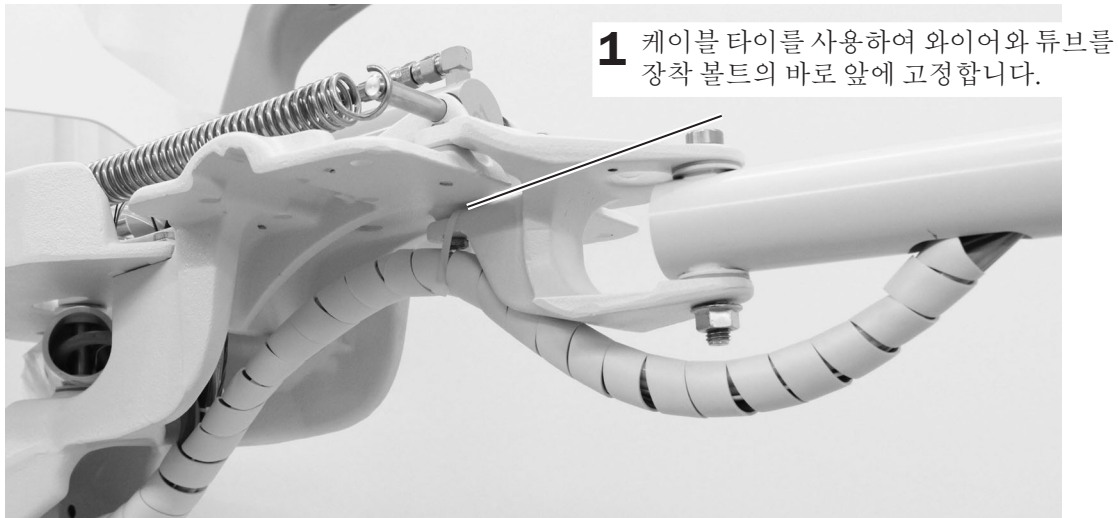
케이블 배선

작업 1.

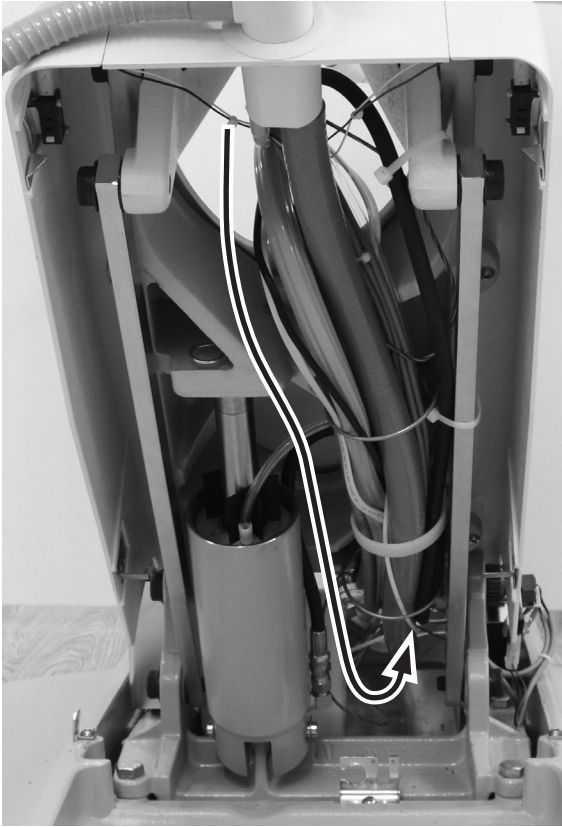


- 1 상단 구조를 통과하도록 와이어와 튜브를 배선합니다.
- 2 하부 포스트의 슬롯부터 와이어와 튜브에 랩을 두 번 감아 설치합니다. 등반이 장착에 설치된 장비의 튜브가 있는 경우 랩 안에 함께 감습니다.

작업 2.

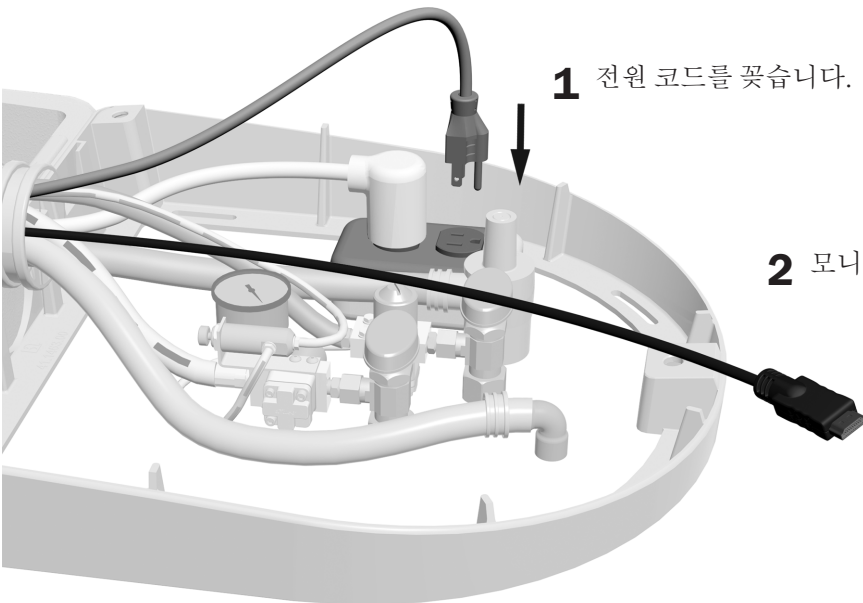


작업 3.



1 리프트 암을 지나 플로어 박스로 와이어와 튜브를 배선합니다.

작업 4.



1 전원 코드를 꽂습니다.

2 모니터 케이블을 연결합니다.

서포트 센터에서 플로어 박스까지의 케이블 배선

권장 도구

- 3/16인치 육각 키
- 대각선 커터

커버 제거

작업 1.



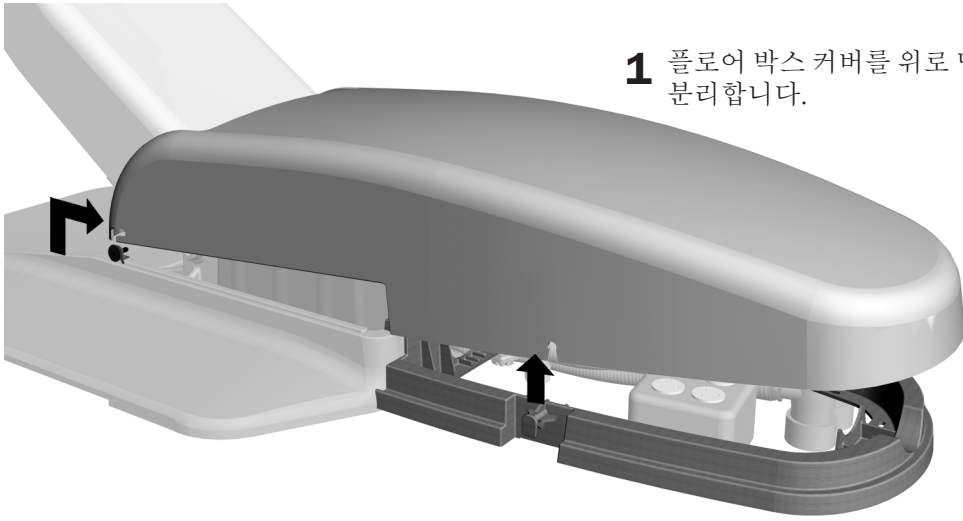
- 1 양쪽에 있는 서포트 센터의 측면 커버를 제거합니다.

작업 2.



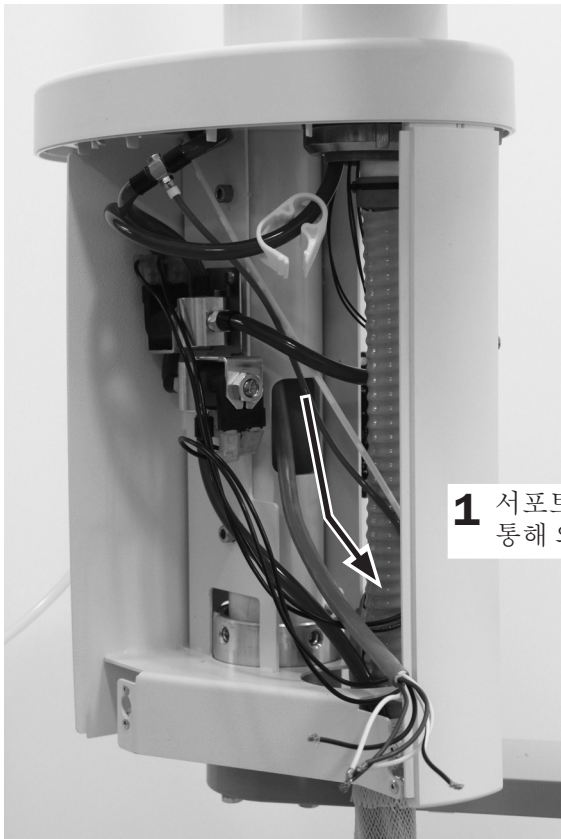
- 1 체어가 절반 정도 위로 들리도록 위치시킵니다.
- 2 정지 플레이트의 한쪽 면을 눌러 리프트 암에서 떼어 내고 리프트 암 바깥쪽을 잡아당깁니다.

작업 3.



- 1** 플로어 박스 커버를 위로 당겨 프레임에서 분리합니다.

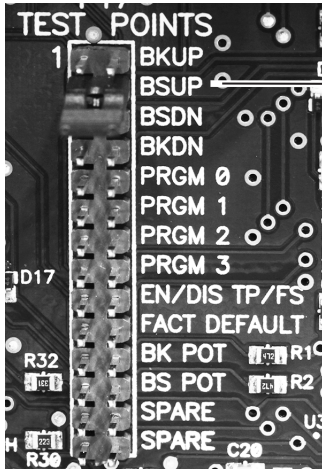
작업 4.



- 1** 서포트 센터 쪽으로 포스트에 있는 사각형 구멍을 통해 와이어를 배선합니다.

작업 5.

1 체어의 플러그를 풉니다.

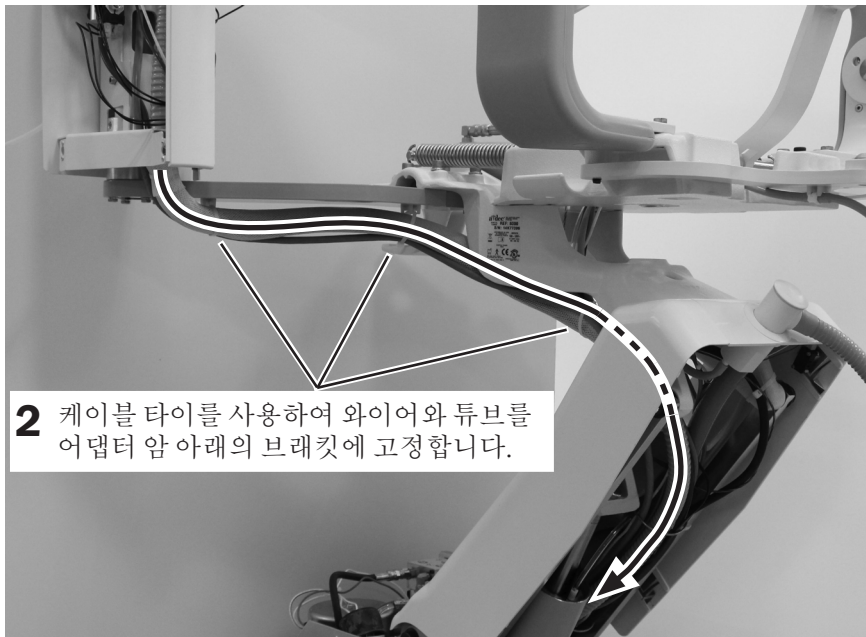


2 튜브와 와이어를 좀 더 수월하게 배선하려면 점퍼를 사용하여 의자 베이스 업(BSUP)을 옮깁니다.

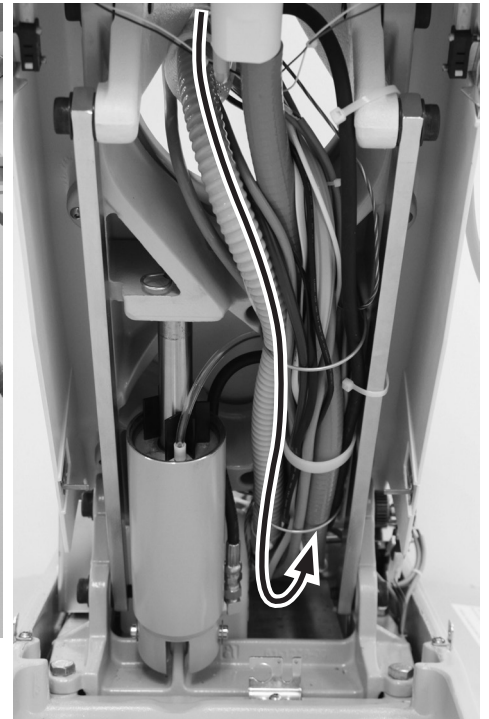
3 체어 플러그를 뽑습니다.

작업 6.

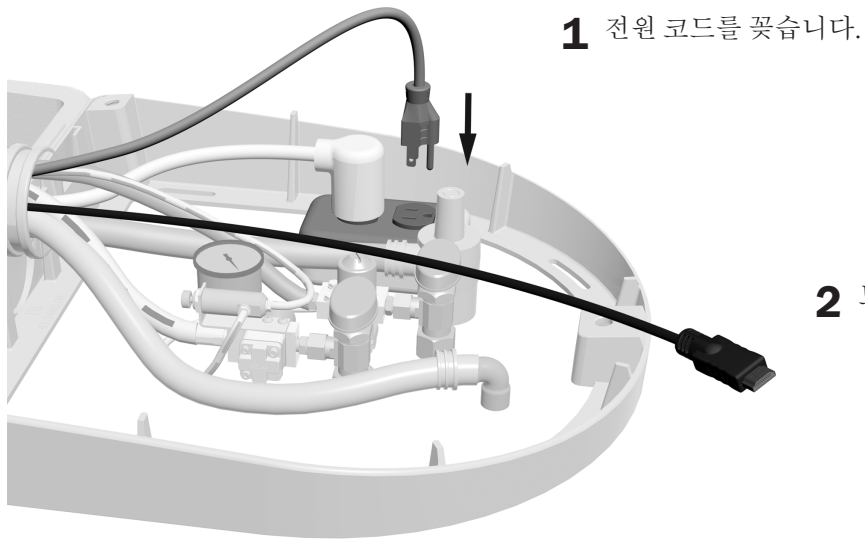
1 어댑터 암 아래의 와이어와 튜브를 상단 구조를 지나 플로어 박스로 배선합니다.



2 케이블 타이를 사용하여 와이어와 튜브를 어댑터 암 아래의 브래킷에 고정합니다.



작업 7.



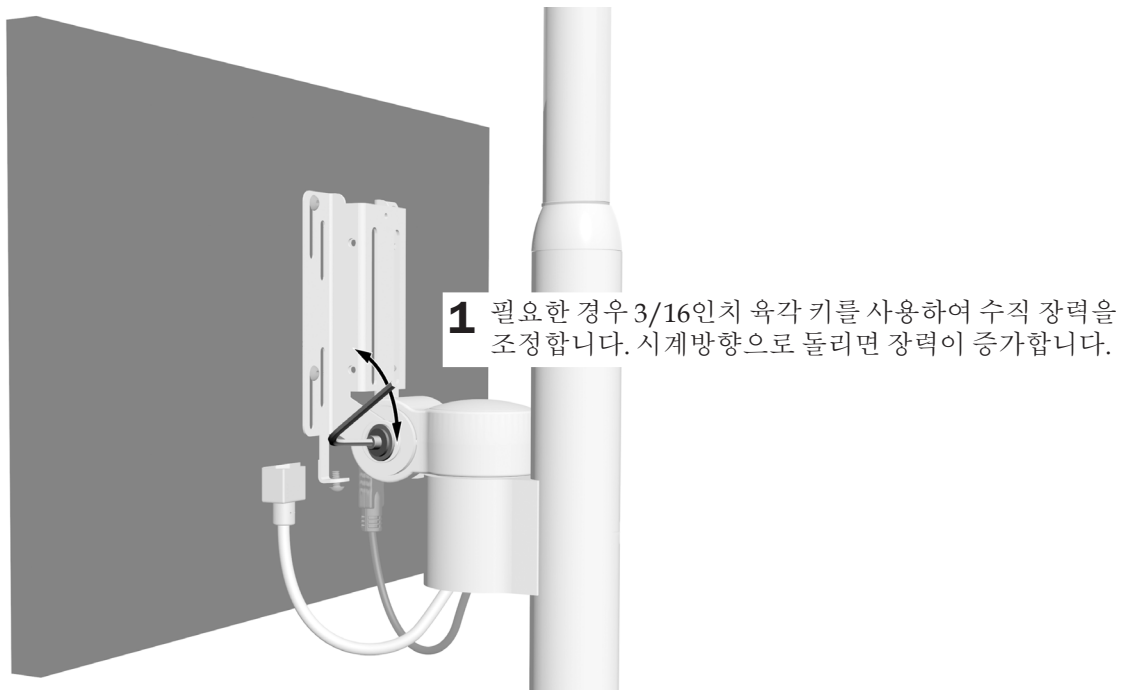
시스템 조정

수직 장력 조정

수직 틸트 장력은 모니터가 아래로 기울어지지 않도록, 힘을 많이 주지 않고도 조정할 수 있게 해야 합니다.

권장 공구

- 3/16인치 육각 키



고정 암 장력 조정(고정 암 설치 시에만 해당)

고정 암을 움직이지 않고 모니터 장착을 회전할 수 있는지 확인합니다. 고정 암을 움직일 경우 다음 절차에 따라 고정 암의 장력을 높입니다.

권장 공구

- 15/16인치 소켓 및 래칫 (2)

1 치과용 라이트를 작동 위치에 놓습니다.

2 고정 암이 움직일 수 있되 회전하지 않도록 볼트를 조입니다.



3 잼 너트를 조입니다.

시스템 테스트

모니터가 컴퓨터 시스템에 연결되면 다음을 테스트합니다.

- 모니터를 다시 배치하면 모니터가 원활하게 움직이고 라이트 고정 암의 위치가 고정됩니다.
- 모니터가 제자리에 놓이면 움직이지 않습니다.
- 모니터의 전원을 켜면 올바르게 모니터가 올바르게 작동합니다.



주의 커버를 분리하거나 교체할 때에는 배선 또는 튜브가 손상되지 않도록 주의하십시오. 커버를 교체한 후 커버가 제대로 끼워졌는지 확인합니다.

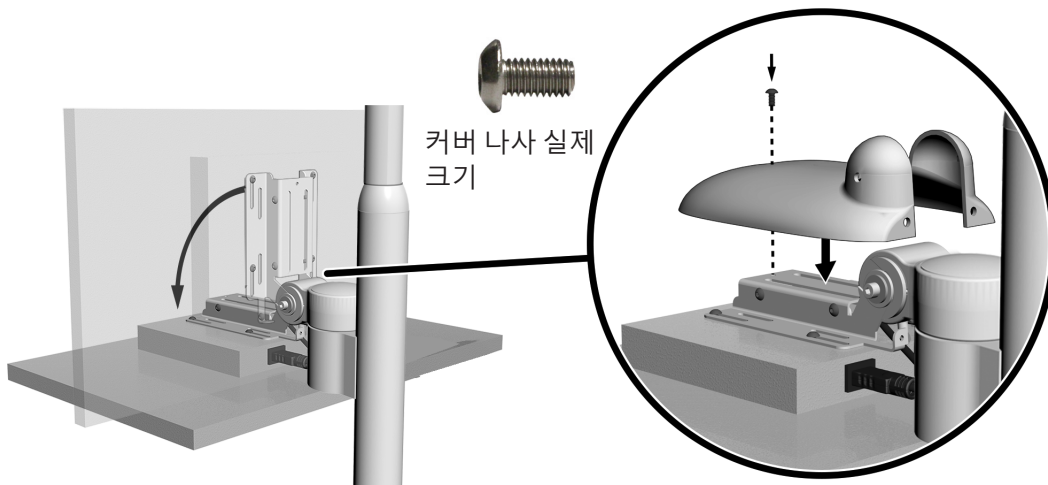
모니터 장착 커버 설치

등받이 커버 설치

권장 공구

- 1/8인치 육각 키

작업 1.

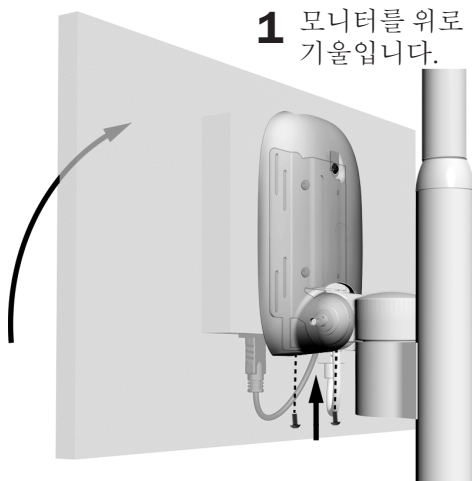


1 모니터를 최대한 아래로 기울입니다.

2 브래킷 위에 커버를 놓습니다.

3 1/8인치 육각 키를 사용하여 상단 나사를 설치합니다.

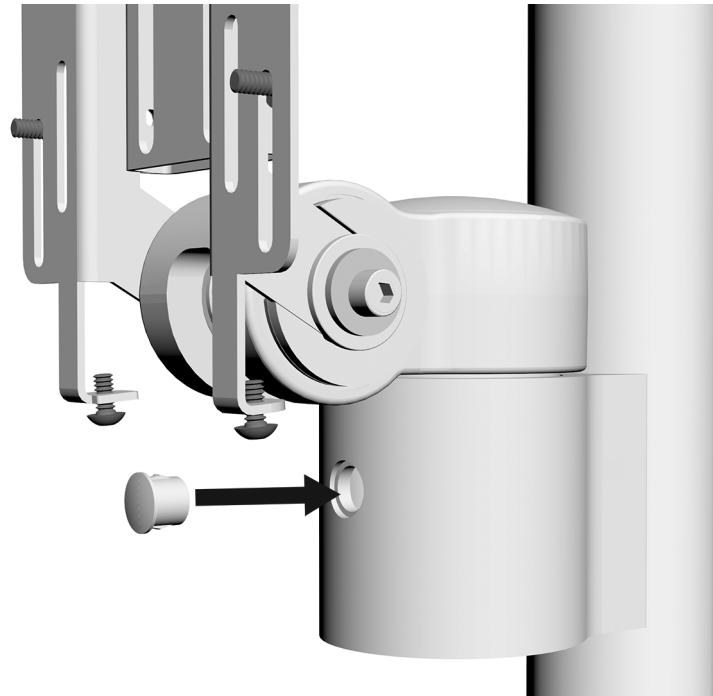
작업 2.



2 1/8인치 육각 키를 사용하여 커버 하단에 두 개의 나사를 설치합니다.

클램프 플러그 설치

- 1 플러그를 구멍에 밀어 넣습니다.



최종 단계

1. 나머지 커버를 다시 설치합니다.

규제 정보

기관 요건에 따라 규제 정보는 문서 라이브러리(www.a-dec.com)에서 확인할 수 있는 *규제 정보, 사양 및 보증 책자* (p/n 86.0221.09)에 나와 있습니다.

이 책자에서 다루는 제품 모델 및 버전

| 모델 | 버전 | 설명 |
|-----------|----|---------|
| Performer | A | 모니터 장착 |
| Performer | B | 치과용 제어 |
| Performer | B | 치과용 라이트 |
| 571 | A | 치과용 라이트 |
| 571L | A | 치과용 라이트 |
| 572 | A | 치과용 라이트 |
| 572L | A | 치과용 라이트 |

A-dec 본사

2601 Crestview Drive

Newberg, OR 97132

미국

전화: 1.800.547.1883(미국/캐나다 지역)

전화: 1.503.538.7478(미국/캐나다 외 지역)

팩스: 1.503.538.0276

www.a-dec.com

A-dec Inc.는 상업성 및 특정 목적에 적합성에 대한 암시적 보증을 포함(하되 이에 제한되지 않음)해 이 문서의 내용과 관련하여 어떠한 종류의 보증도 하지 않습니다.