

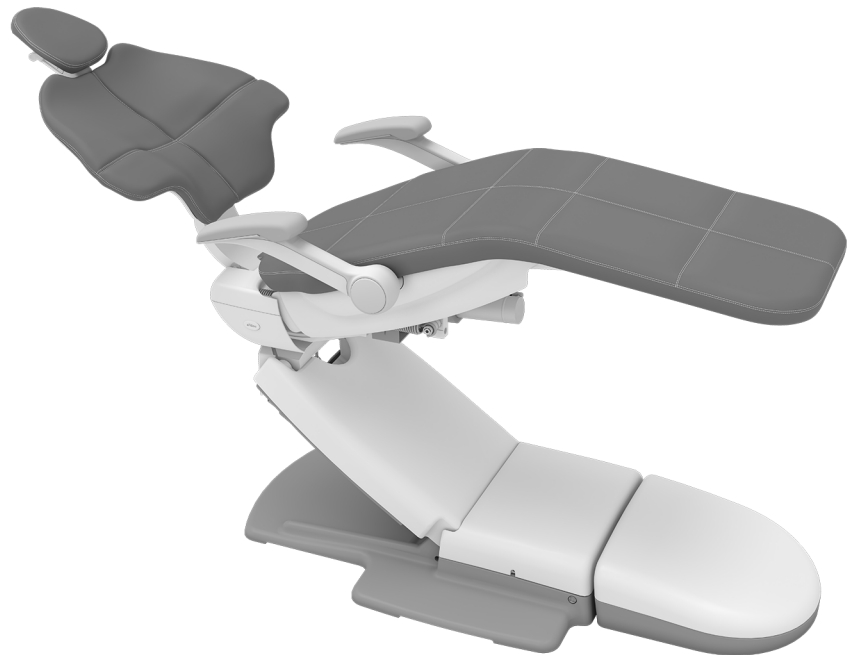


A-dec 511 Behandlungsstuhl

INSTALLATIONSHANDBUCH

Inhaltsverzeichnis

Vor dem Start 2
Installation des
Behandlungsstuhls 3
Anbringen des
Anschlussgehäuses
(optional) 12
Anbringen der Polsterung .. 14
Vorbereitende Schritte und
Einstellung des Systems ... 18
Anpassen der Einstellungen
des Behandlungsstuhl-
Touchpads 20
Überprüfung des Systems .. 21
Anbringen der Abdeckungen 22



In diesem Dokument beschriebene Produktmodelle und Produktversionen

Modelle	Versionen	Beschreibung
511	B	Behandlungsstuhl

Vor dem Start



VORSICHT Achten Sie beim Entfernen und Wiederanbringen von Abdeckungen darauf, keine Kabel oder Schläuche zu beschädigen. Nach dem Wiederanbringen sicherstellen, dass die Abdeckungen fest sitzen.



ACHTUNG Platinen sind empfindlich gegenüber statischer Elektrizität. Beim Berühren einer Platine oder beim Herstellen von Verbindungen mit einer Platine sind Vorsichtsmaßnahmen hinsichtlich elektrostatischer Entladung zu treffen. Platinen dürfen nur durch einen Elektriker oder eine entsprechende Fachkraft installiert werden.

- Entfernen Sie alle Fremdpartikel im Raum und reinigen Sie den Boden gründlich.
- Überzeugen Sie sich, dass manuelle Luft- und Wasserabsperrvorrichtungen installiert sind.
- Reinigen Sie die Luft- und Wasserleitungen von jeglichen Rückständen.
- Informieren Sie sich bei den zuständigen Bau- und Bauordnungsbehörden über die an Ihrem Standort geltenden Bestimmungen.

Empfohlene Werkzeuge

- | | | |
|------------------------------------------------------|----------------------------------|-------------------------------|
| • Sechskantschlüsselsatz | • Bohrmaschine | • Kreuzschlitzschraubendreher |
| • 9/16-Zoll- und 3/4-Zoll-Steckschlüssel und -Knarre | • 1/2-Zoll-Bohreinsatz (12,5 mm) | • Maßband |
| • Seitenschneider | • 3/8-Zoll-Bohreinsatz (9,5 mm) | • Bohrhammer |
| • Antistatik-Armband | | |

Installation des Behandlungsstuhls

Positionieren des Behandlungsstuhls

Empfohlene Werkzeuge

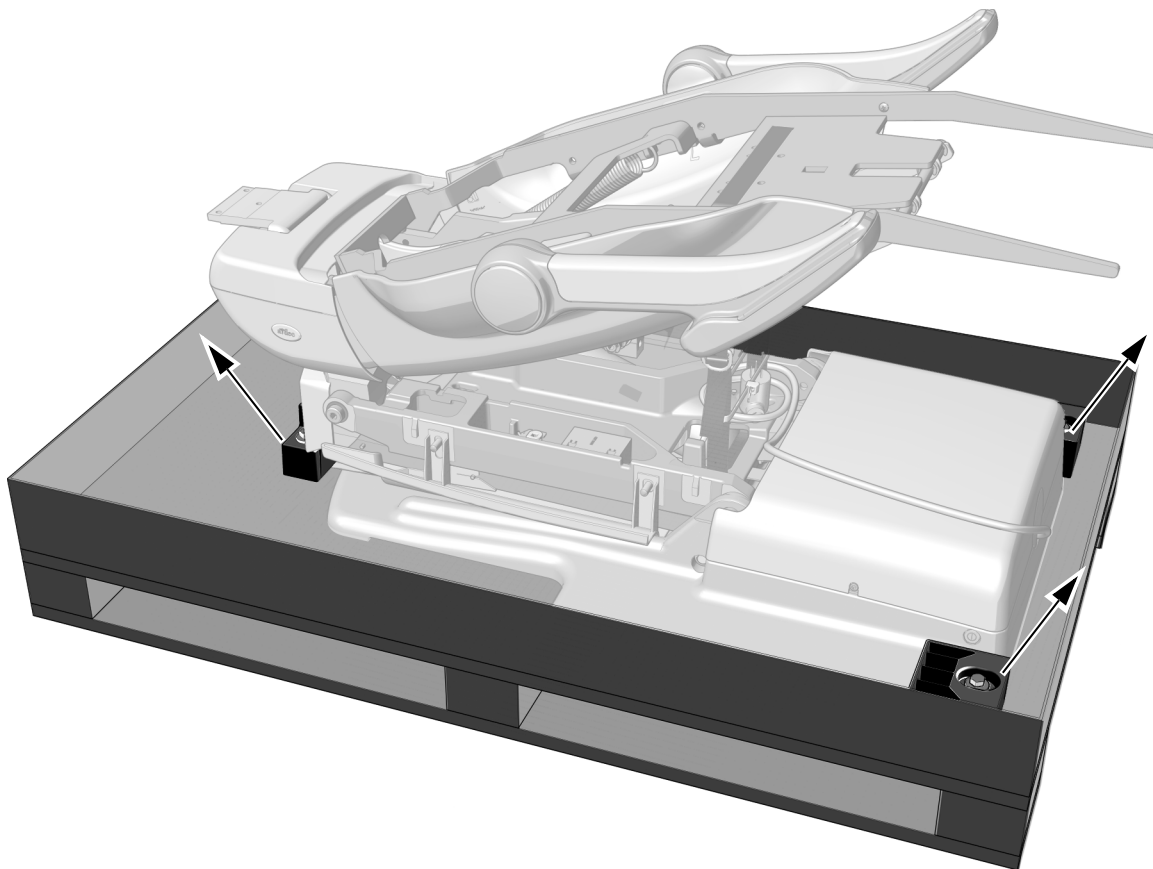
- 9/16-Zoll-Inbusschlüssel und Knarre
- 3/16-Zoll-Sechskantschlüssel

Verfahren 1 Entfernen Sie alle Teile und Kartons um den Behandlungsstuhl herum.



HINWEIS Achten Sie beim Herausnehmen des Behandlungsstuhls aus der Verpackung auf Dokumentationen, die für den Arzt bestimmt sind (wie beispielsweise die *Bedienungsanleitung für den A-dec 511-Behandlungsstuhl*, Teilenummer 86.0761.03). Legen Sie diese zur Seite.

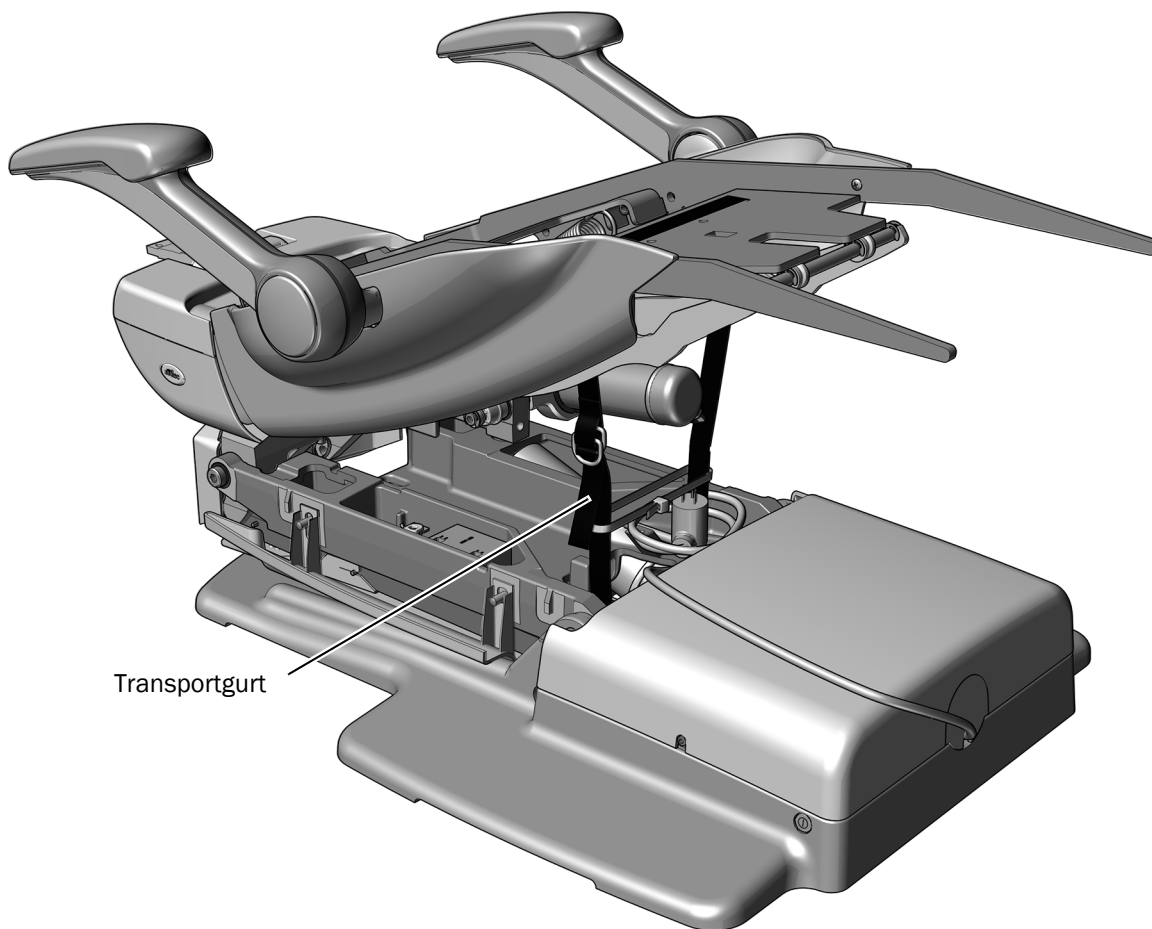
Verfahren 2



- 1** Entfernen Sie die Schrauben und Halterungen, mit denen der Behandlungsstuhl an der Palette befestigt ist, mit einem 9/16-Zoll-Inbusschlüssel und einer Knarre.

Verfahren 3

- 1 Haben Sie den Behandlungsstuhl an den Armstützen und dem Sitzgestell von der Palette. Bringen Sie den Behandlungsstuhl in Position.



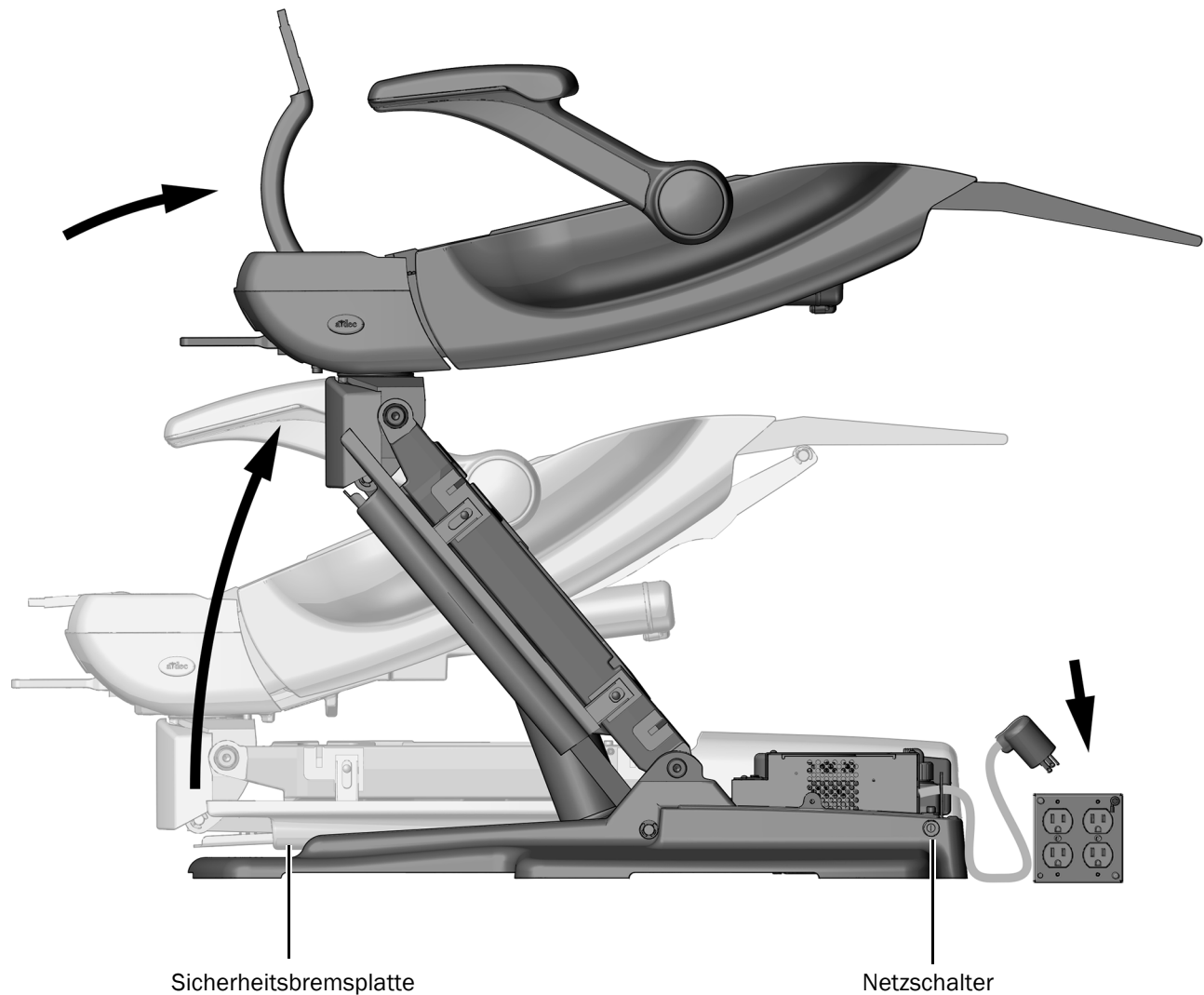
- 2 Entfernen Sie die Transportgurte.



BITTE LESEN Bewahren Sie den Transportgurt auf, wenn ein Zahnarztelement, eine OP-Lampe oder eine Monitorbefestigung an diesem Behandlungsstuhl installiert werden soll. Er wird verwendet werden, um das Gestell des Behandlungsstuhls bei diesen Installationen zu unterstützen.

Verfahren 4

- 1** Stecken Sie den Netzstecker des Behandlungsstuhls in eine Steckdose, und schalten Sie die Stromversorgung des Behandlungsstuhls ein.
- 2** Tippen Sie die rechte Seite der Sicherheitsbremsplatte 3 mal innerhalb von 2–4 Sekunden an und bleiben Sie beim dritten Antippen auf der Platte, bis Stuhlsockel und Rückenlehne des Behandlungsstuhls vollständig aufgerichtet sind.



Verfahren 5

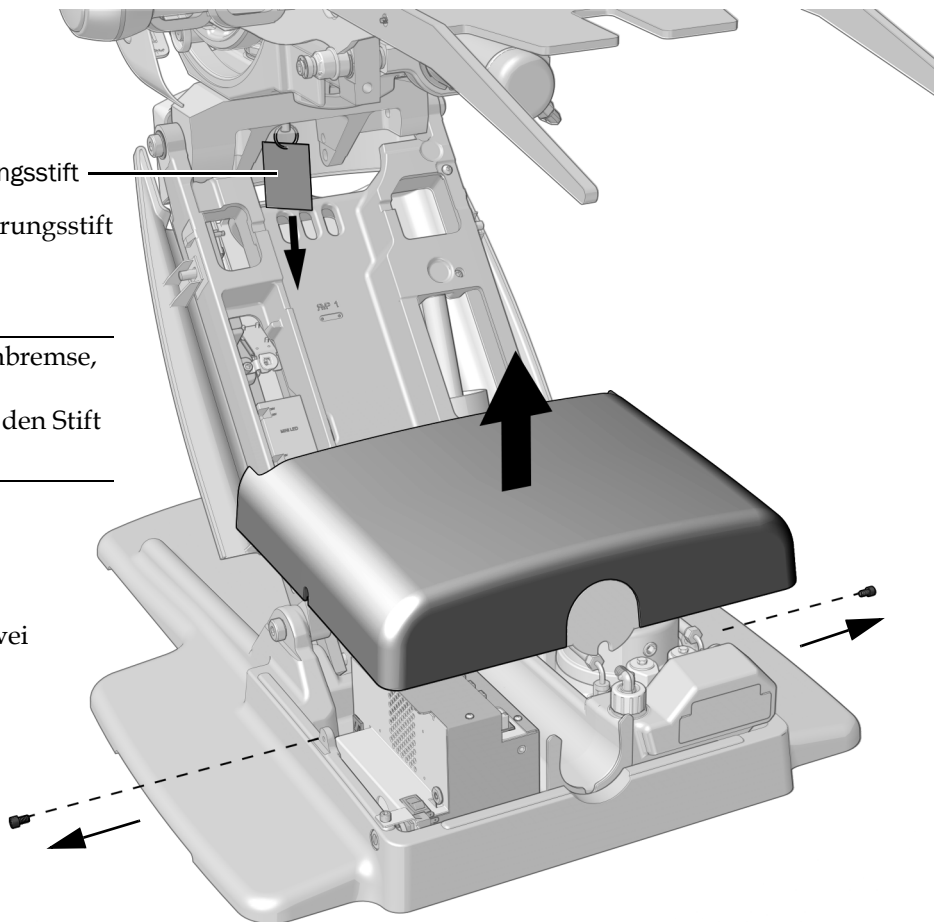
Transportsicherungsstift

- 1** Ziehen Sie den Transportsicherungsstift gerade nach unten, um ihn herauszuziehen.



TIPP Lösen Sie die Drehbremse, und rütteln Sie am Behandlungsstuhl, um den Stift zu entfernen.

- 2** Entfernen Sie mit einem 3/16-Zoll-Sechskantschlüssel die zwei Schrauben und die Pumpenabdeckung.



Verschrauben des Behandlungsstuhls am Boden



WARNUNG Der Behandlungsstuhl muss im Boden verankert werden, um eine ausreichende mechanische Stabilität zu gewährleisten. Bei einer unsachgemäßen Befestigung des Behandlungsstuhls kann es zu Beschädigung oder zu schweren oder tödlichen Verletzungen kommen.

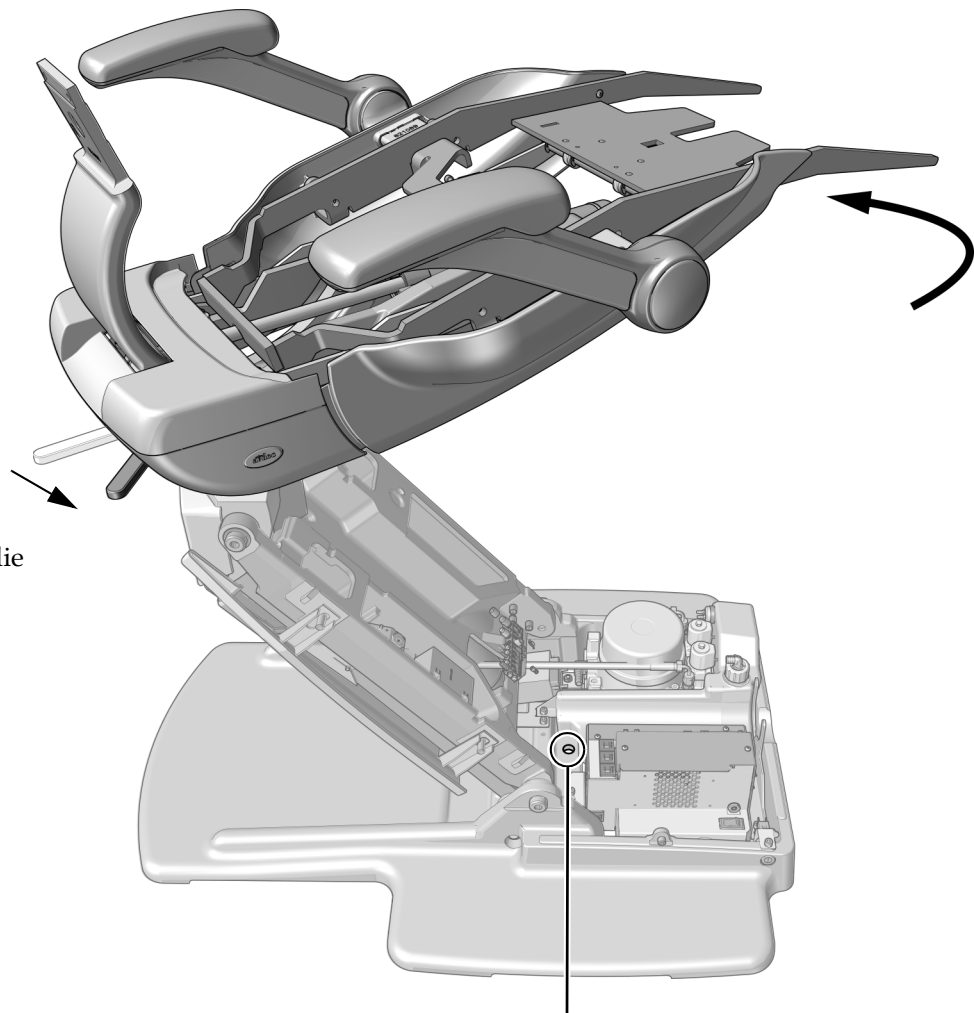


VORSICHT Überprüfen Sie die Beschaffenheit des Bodens und/oder des Rahmens, auf dem der Behandlungsstuhl verankert werden soll. Wenn er nicht mindestens 82 mm (3 1/4-Zoll) stark ist, setzen Sie sich zwecks einer Bodenverstärkung mit einem autorisierten Lieferanten in Verbindung.

Empfohlene Werkzeuge

- Bohrhammer
- Bohrmaschine
- **Betonboden:** 1/2-Zoll-Bohreinsatz (12,5 mm) und 9/16-Zoll-Inbusschlüssel und Knarre
- **Holzboden:** 3/8-Zoll-Bohreinsatz (9,5 mm) und 3/4-Zoll-Inbusschlüssel und Knarre

Verfahren 1



1 Lockern Sie die Drehbremse.

2 Drehen Sie das Oberteil des Behandlungsstuhls, um die Verankerungsbohrung im Grundplattengehäuse freizulegen.

Verfahren 2



WARNUNG Ein Nichttrennen der Stromversorgung vor Beginn dieses Verfahrens kann eine Beschädigung des Produkts und schwere oder tödliche Verletzungen verursachen.

- 1 Schalten Sie die Stromversorgung des Behandlungsstuhls aus.

Verfahren 3

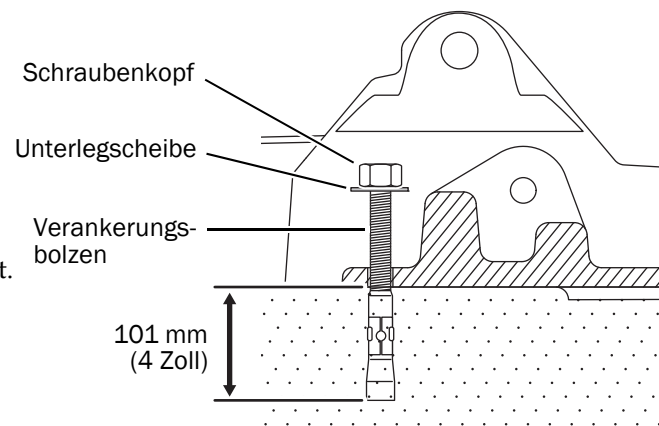
Befolgen Sie die für die jeweilige Bodenbeschaffenheit im Behandlungsraum geeignete Vorgehensweise.



VORSICHT Geben Sie Acht, dass nicht die Schläuche, Strom- oder Datenleitungen neben der Verankerungsbohrung beschädigt werden.

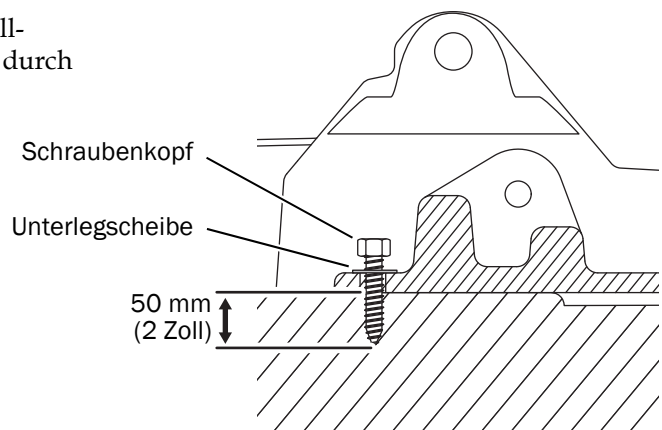
Verschrauben Sie den Behandlungsstuhl am Betonboden.

- 1 Bohren Sie mit einer Schlagbohrmaschine mit einem 1/2-Zoll-Bohrstück (12,5 mm) eine 101 mm (4 Zoll) tiefe Öffnung durch die Verankerungsbohrung in der Grundplatte.
- 2 Entfernen Sie alle Bohrreste.
- 3 Drehen Sie den Verankerungsbolzen in die Bohrung ein, bis der Bolzenkopf fest an der Grundplatte anliegt.
- 4 Ziehen Sie den Verankerungsbolzen mit einem 9/16-Zoll-Inbusschlüssel und einer Knarre fest an die Unterlegscheibe an, bis er die Grundplatte sicher am Boden hält.



Verschrauben Sie den Behandlungsstuhl am Holzboden.

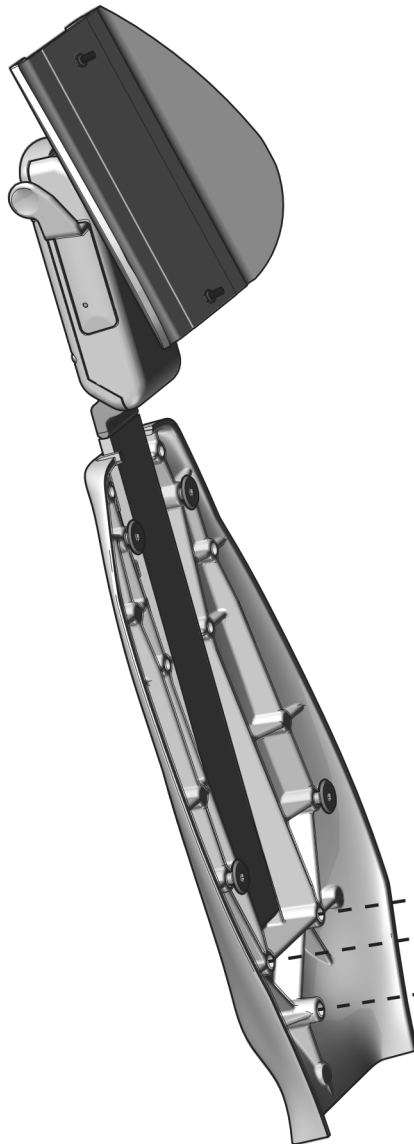
- 1 Bohren Sie mit einer Bohrmaschine mit einem 3/8-Zoll-Bohrstück (9,5 mm) eine 50 mm (2 Zoll) tiefe Öffnung durch die Verankerungsbohrung in der Grundplatte.
- 2 Entfernen Sie alle Bohrreste.
- 3 Ziehen Sie den Verankerungsbolzen mit einem 3/4-Zoll-Inbusschlüssel und einer Knarre fest an die Unterlegscheibe an, bis er die Grundplatte sicher am Boden hält.



Montage der Rückenlehnenstütze

Empfohlenes Werkzeug

- 3/16-Zoll-Sechskantschlüssel



VORSICHT Die Schrauben müssen fest angezogen werden, damit sich die Lehne bei der Benutzung des Stuhls nicht lockert.

- 1** Entfernen Sie die drei Befestigungsschrauben und Unterlegscheiben mithilfe eines Sechskantschlüssels aus der Rückenlehnenstütze.
- 2** Befestigen Sie die Rückenlehnenstütze mit den Befestigungsschrauben und Unterlegscheiben an der Rückenlehne.



TIPP Drehen Sie alle drei Schrauben zuerst lose ein, und ziehen Sie sie dann fest.

Installation des Fußschalters (optional)

Empfohlenes Werkzeug

- 3/16-Zoll-Sechskantschlüssel

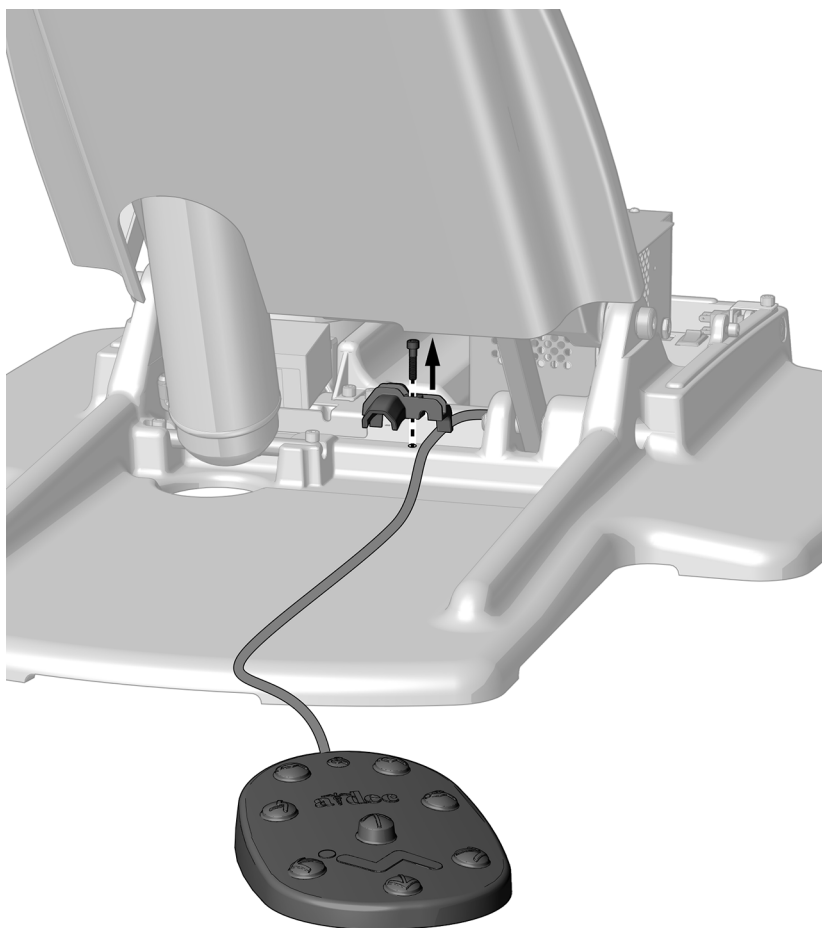


WARNUNG Ein Nichttrennen der Stromversorgung vor Beginn dieses Verfahrens kann eine Beschädigung des Produkts und schwere oder tödliche Verletzungen verursachen.



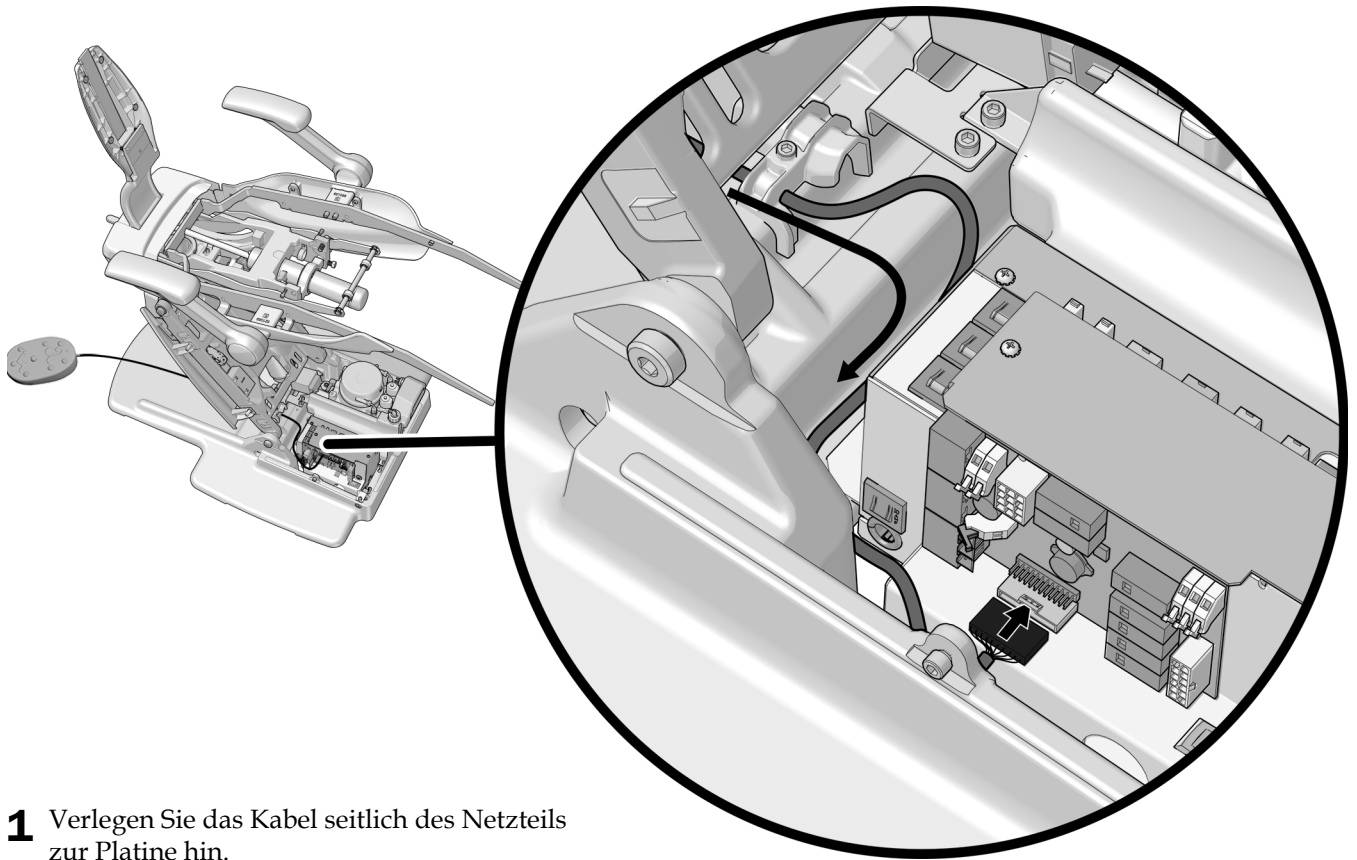
ACHTUNG Platinen sind empfindlich gegenüber statischer Elektrizität. Beim Berühren einer Platine oder beim Herstellen von Verbindungen mit einer Platine sind Vorsichtsmaßnahmen hinsichtlich elektrostatischer Entladung zu treffen. Platinen dürfen nur durch einen Elektriker oder eine entsprechende Fachkraft installiert werden.

Verfahren 1



- 1** Trennen Sie das System von der Stromversorgung.
- 2** Entfernen Sie mithilfe eines 3/16-Zoll-Sechskantschlüssels die Zugentlastung.
- 3** Verlegen Sie den Fußbedienungsschlauch von der Rückenlehne des Behandlungsstuhls über die Zugentlastung zur Vorderseite des Behandlungsstuhls.

Verfahren 2



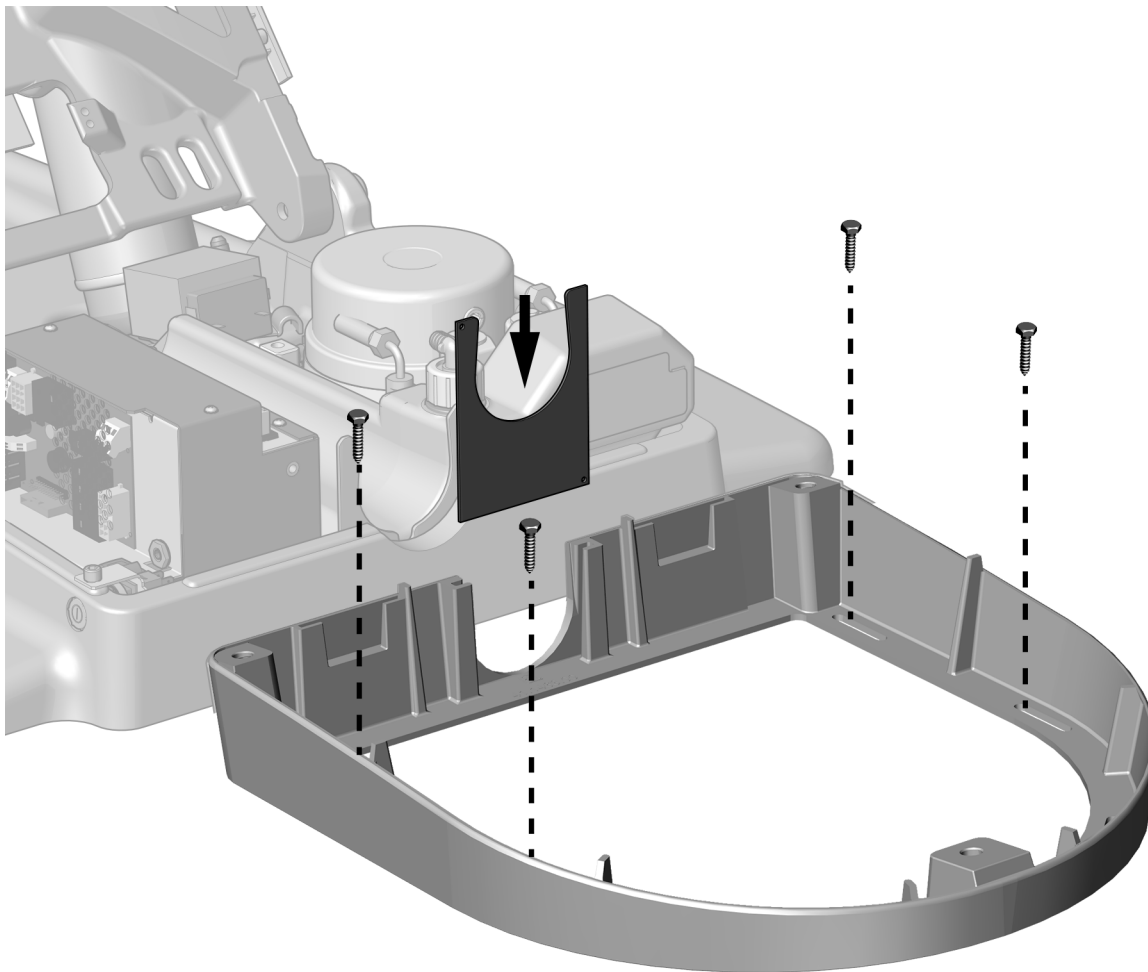
- 1** Verlegen Sie das Kabel seitlich des Netzteils zur Platine hin.
- 2** Verbinden Sie das Kabel mit dem P5-Anschluss am unteren Rand der Platine.
- 3** Sichern Sie das Kabel unter der Zuglastung mit einem 3/16-Zoll-Sechskantschlüssel.

Anbringen des Anschlussgehäuses (optional)

Empfohlene Werkzeuge

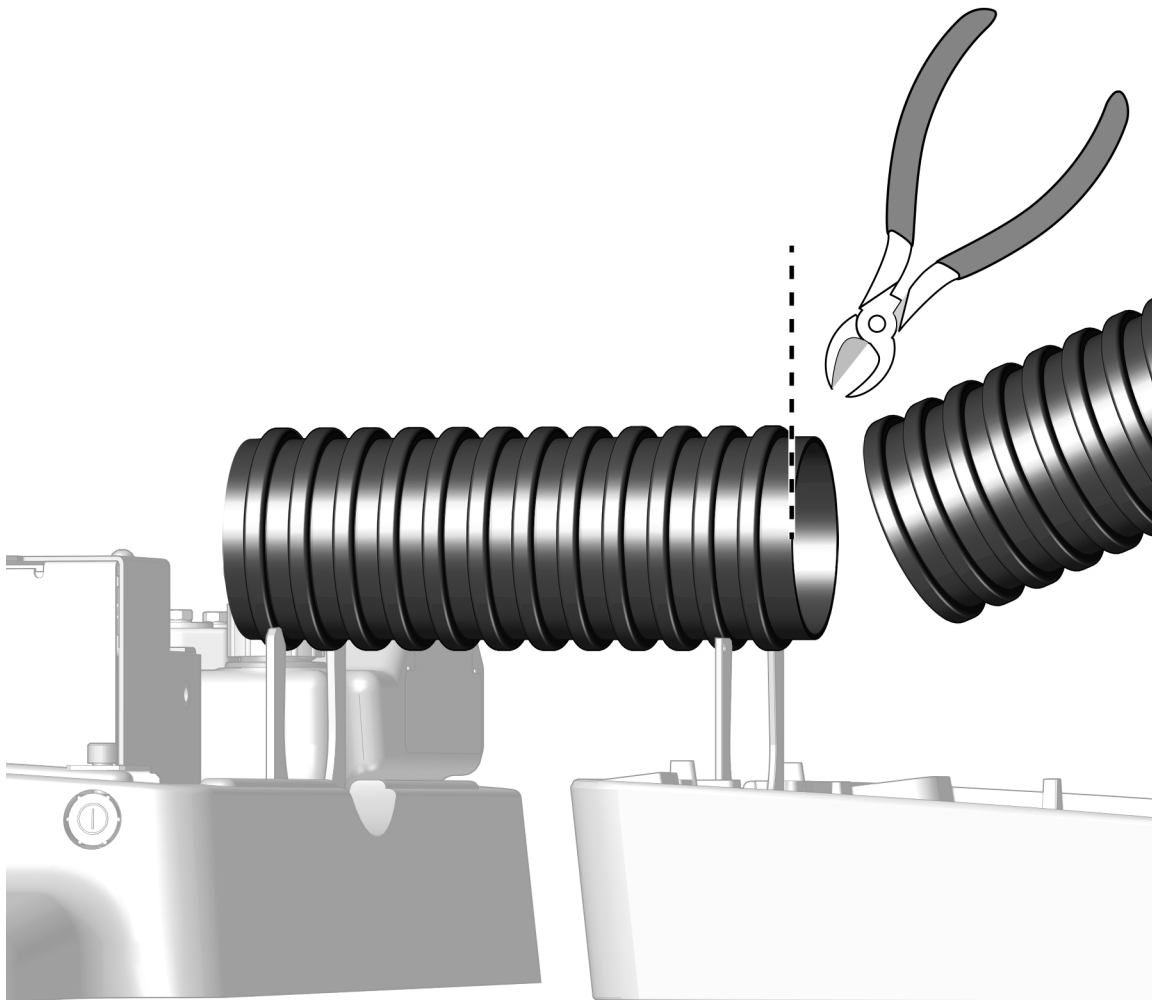
- Kreuzschlitzschraubendreher
- Seitenschneider
- Maßband

Verfahren 1



- 1** Positionieren Sie den Anschlussgehäuserahmen um die Anschlüsse herum.
- 2** Verwenden Sie zum Anschließen des Rahmens am Anschlussgehäuse jeweils vier der folgenden Befestigungselemente:
 - **Holzboden:** 1-1/4-Zoll-Schrauben
 - **Betonboden:** 2-Zoll-Verankerungsbolzen
- 3** Schieben Sie den Clip der Versorgungsleitung in die Aussparungen des Anschlussgehäuserahmens.

Verfahren 2



- 1** Messen Sie den Abstand zwischen Behandlungsstuhl und Anschlussgehäuse.
- 2** Schneiden Sie die Schutzhülle zurecht.



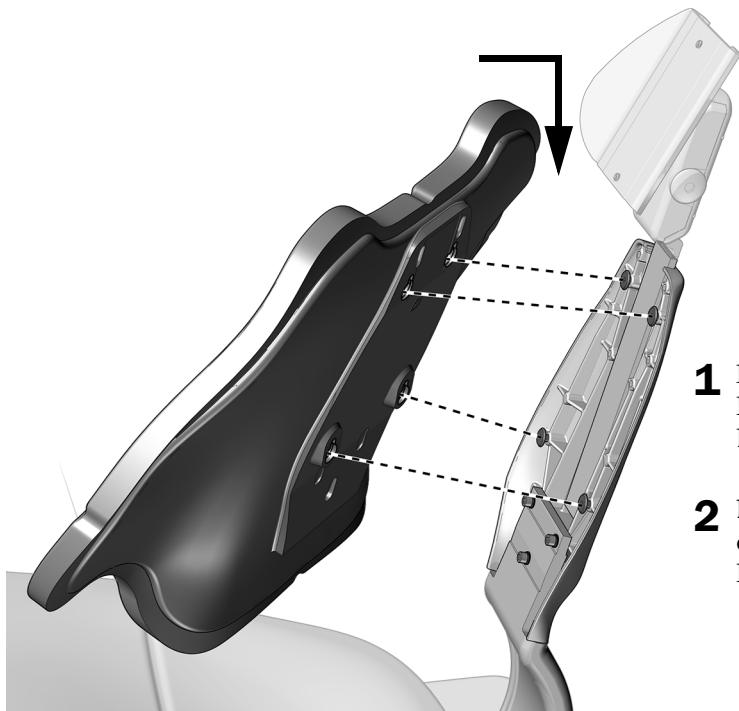
HINWEIS Vergewissern Sie sich, dass der Boden der Schutzhülle vollständig in den Clips sitzt, damit die Abdeckungen richtig angebracht werden können.

Anbringen der Polsterung



HINWEIS Wenn Sie zu diesem Zeitpunkt andere Module anbringen, warten Sie mit dem Anbringen der Polsterung, bis die anderen Module angebracht sind.

Anbringen des Rückenlehnenpolsters

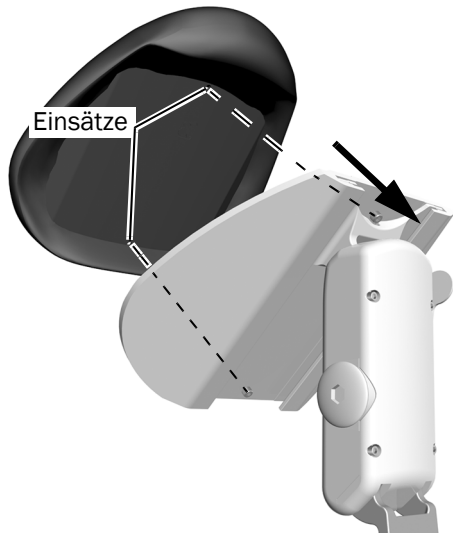


- 1** Platzieren Sie die Schlüssellochöffnungen im Rückenlehnenpolster über den größeren Befestigungssäulen an der Rückenlehne.
- 2** Drücken Sie nach unten, bis der obere Teil des Rückenlehnenpolsters bündig mit der Rückenlehne abschließt.

Anbringen der Kopfstützenpolsterung

Empfohlenes Werkzeug

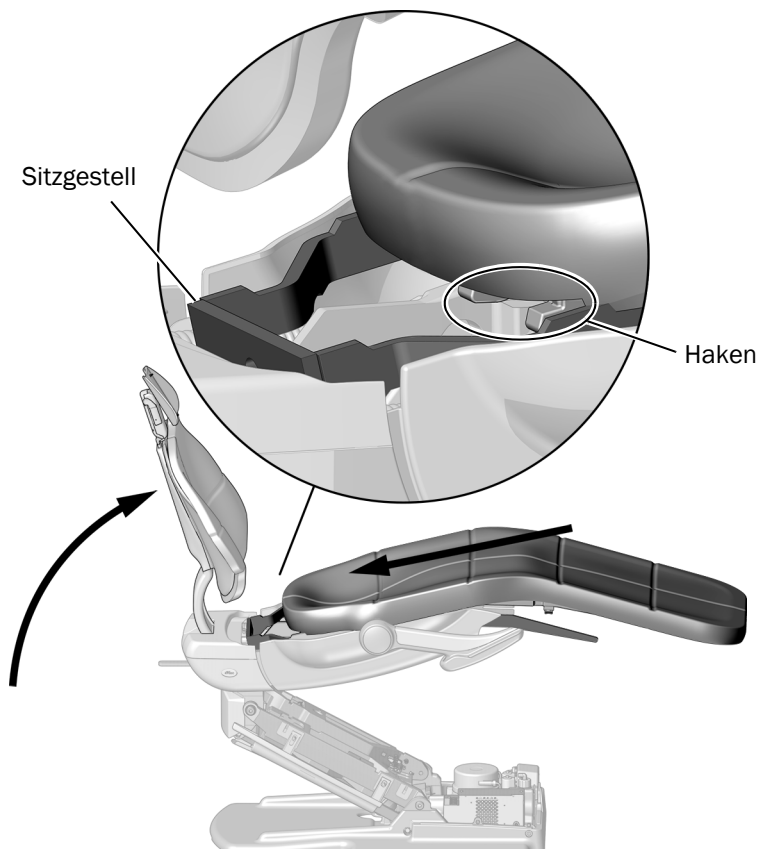
- 5/64-Zoll-Sechskantschlüssel



- 1** Positionieren Sie das Kopfstützkissen so, dass die Einsätze auf die Schrauben in der Kopfstützplatte ausgerichtet sind.
- 2** Ziehen Sie die obere Schraube in der Kopfstützplatte mit einem Sechskantschlüssel teilweise in den Einsatz ein, ziehen Sie sie aber nicht fest.
- 3** Ziehen Sie die untere Schraube in der Kopfstützplatte in dem Einsatz fest.
- 4** Ziehen Sie beide Schrauben fest an.

Anbringen des Sitzpolsters

Verfahren 1



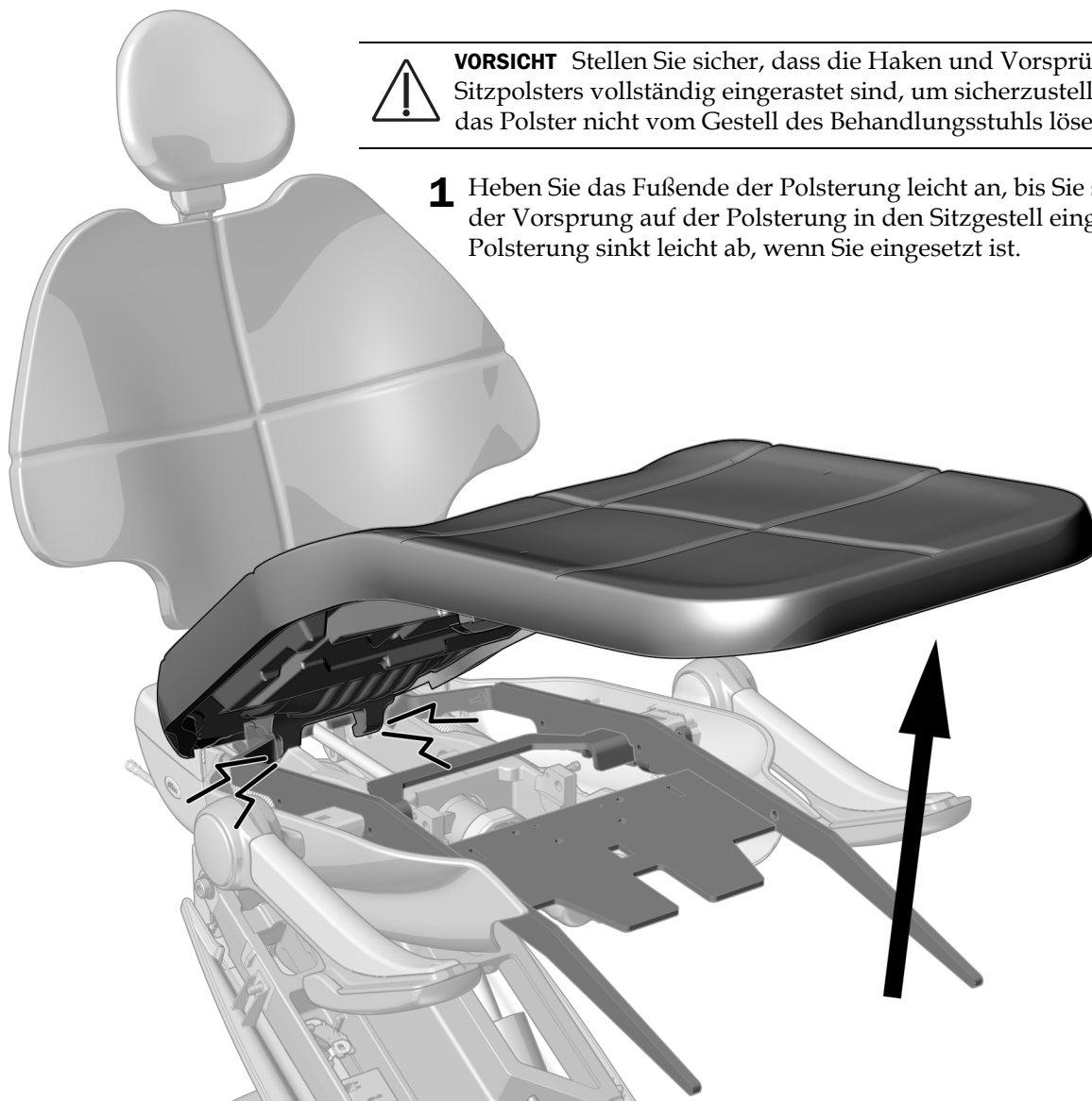
- 1** Heben Sie die Rückenlehne vollständig an.
- 2** Wenn das System ein Zahnarztelement oder eine OP-Lampe beinhaltet, drehen Sie die starren Arme zur Seite, um einen besseren Zugang zu erhalten.
- 3** Schieben Sie die Haken des Polsters unter das Sitzgestell.

Verfahren 2



VORSICHT Stellen Sie sicher, dass die Haken und Vorsprünge des Sitzpolsters vollständig eingerastet sind, um sicherzustellen, dass sich das Polster nicht vom Gestell des Behandlungsstuhls lösen kann.

- 1** Heben Sie das Fußende der Polsterung leicht an, bis Sie spüren, dass der Vorsprung auf der Polsterung in den Sitzgestell eingreift. Die Polsterung sinkt leicht ab, wenn Sie eingesetzt ist.

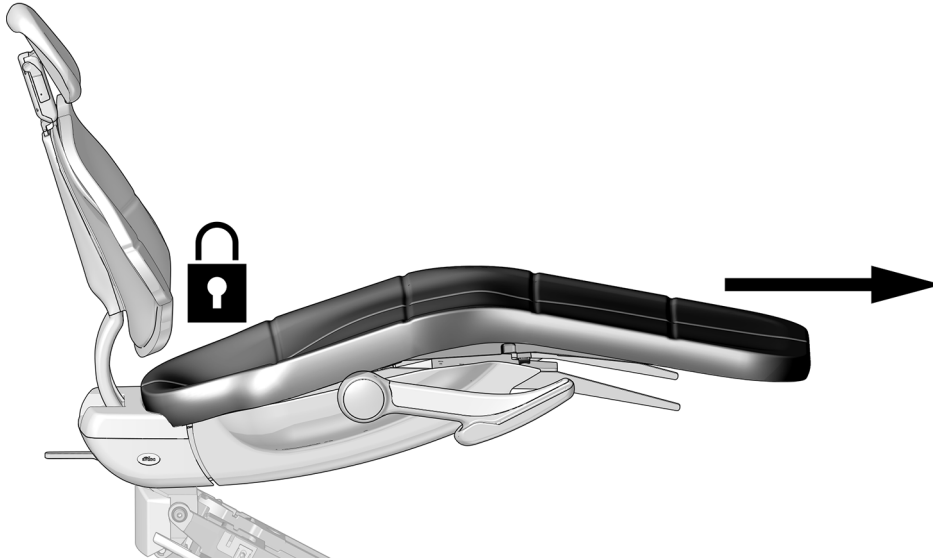


Verfahren 3

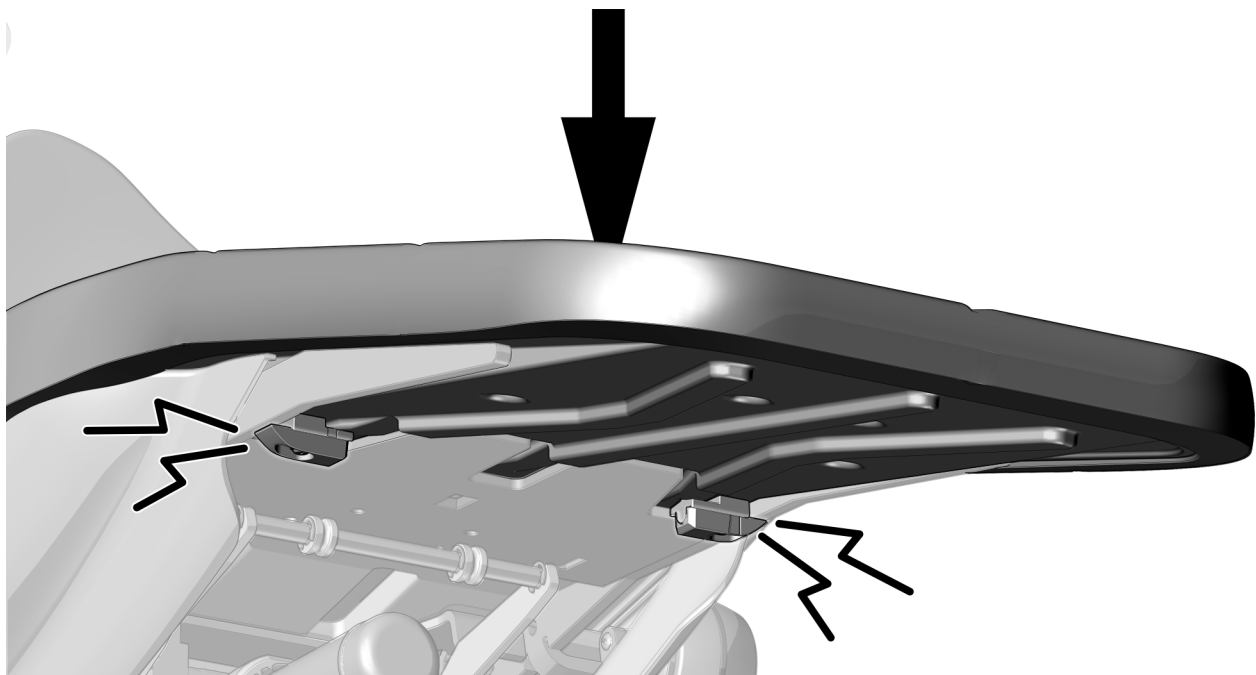


VORSICHT Um eine Gefährdung des Patienten zu vermeiden, stellen Sie sicher, dass der Sitz nicht aus der Rückenlehne des Behandlungsstuhls herausrutscht.

- 1 Ziehen Sie ihn gerade heraus, um sicherzustellen, dass das Polster vollständig mit dem Sitzgestell verbunden ist. Das Sitzpolster darf nicht nach vorn rutschen.



Verfahren 4



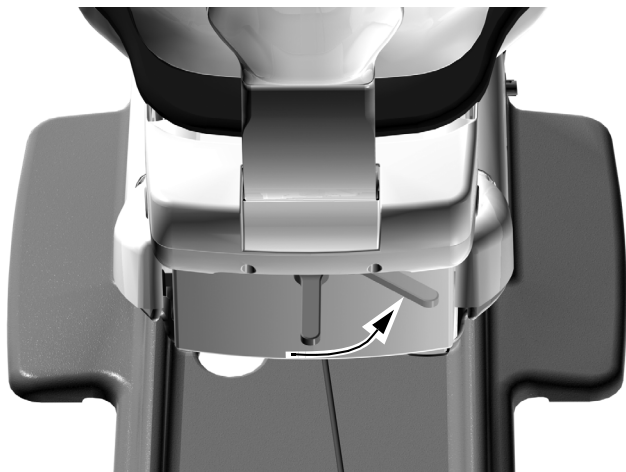
- 1 Drücken Sie das Ende des Polsters nach unten, bis Sie das Klicken der Polsterklammern hören, die am Sitzgestell befestigt sind.

Vorbereitende Schritte und Einstellung des Systems

Einstellen des Drehbremsenwiderstands

Empfohlenes Werkzeug

- 7/64-Zoll-Sechskantschlüssel



- 1** Schieben Sie den Bremshebel nach rechts.

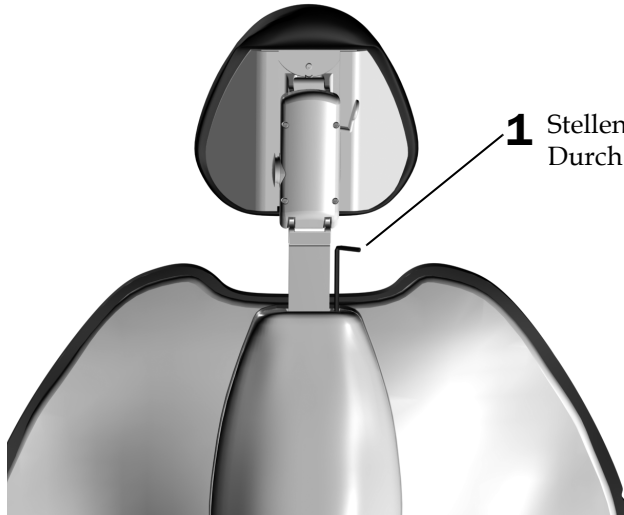


- 2** Verwenden Sie einen Sechskantschlüssel, um den Drehbremsenwiderstand einzustellen. Durch Drehen im Uhrzeigersinn ziehen Sie die Schraube an. Um die Spannung deutlich zu erhöhen oder zu verringern, ist nur eine kleine Einstellung erforderlich.

Einstellen des Gleitschienenwiderstands

Empfohlenes Werkzeug

- 1/8-Zoll-Sechskantschlüssel



- 1** Stellen Sie den Widerstand mit einem Sechskantschlüssel ein. Durch Drehen im Uhrzeigersinn ziehen Sie die Schraube an.

Anpassen der Einstellungen des Behandlungsstuhl-Touchpads



HINWEIS Die Symbole und Icons auf den Touchpads sind Eigentum von A-dec Inc.

Verwenden Sie das Touchpad zum Anpassen häufig benutzter Einstellungen für das System.

Anpassen der voreingestellten Behandlungsstuhlpositionen

Um die voreingestellten Behandlungsstuhlpositionen oder anzupassen:

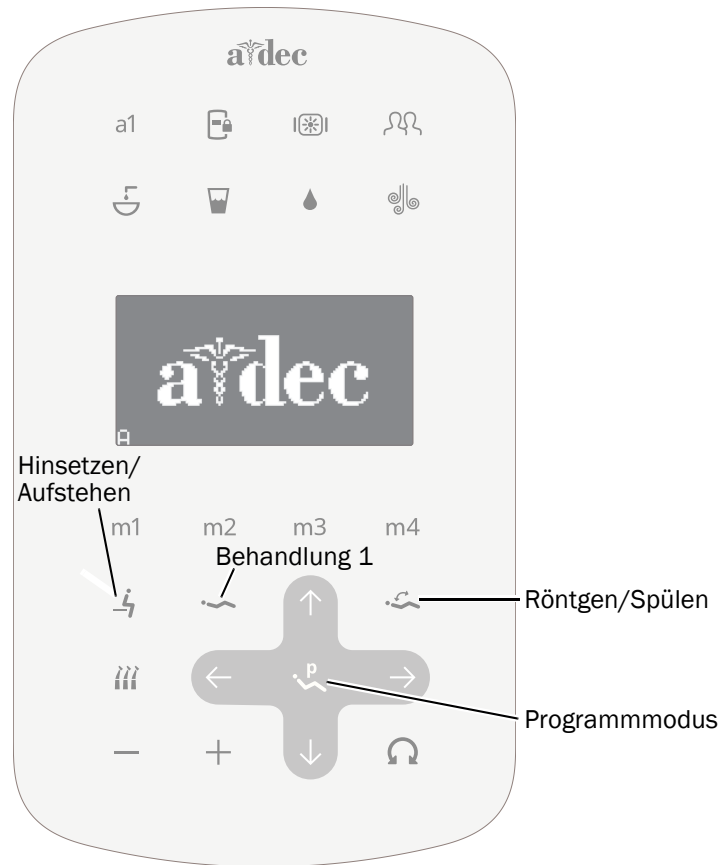
1. Bewegen Sie den Behandlungsstuhl in die gewünschte Position.
2. Drücken und halten Sie . Ein Signalton zeigt an, dass der Programmmodus aktiviert ist.
3. Drücken Sie innerhalb von fünf Sekunden, auf das Symbol für die Behandlungsstuhlvoreinstellung, die Sie anpassen möchten. Drei Signaltöne weisen darauf hin, dass die neue Einstellung gespeichert wurde.

Anpassung der Position Röntgen/Spülen

Mit der Voreinstellung wird zwischen der Röntgen-/Spülposition und der vorherigen Position des Behandlungsstuhls hin- und hergeschaltet. Um die voreingestellte Position so zu ändern, dass sie als angepasste voreingestellte Behandlungsstuhlposition funktioniert:

1. Halten Sie und gleichzeitig gedrückt.
 - Ein Signalton zeigt an, dass als weitere anpassbare Position des Behandlungsstuhls eingestellt wurde.
 - Drei Signaltöne zeigen an, dass als neue Röntgen-/Spülvoreinstellung voreingestellt wurde.

2. Zur Anpassung der Voreinstellungsposition siehe vorherigen Abschnitt, „Anpassen der voreingestellten Behandlungsstuhlpositionen“.



A-dec 500 Deluxe-Plus-Touchpad

Voreingestellte Behandlungsstuhlpositionen

Symbol	Werkseinstellung
	Hinsetzen/Aufstehen: Positioniert den Behandlungsstuhl für das Hinsetzen/Aufstehen und schaltet die OP-Lampe aus.
	Behandlung 1: Positioniert den Stuhlsockel und die Rückenlehne des Behandlungsstuhls nach unten und schaltet die OP-Lampe ein.
	Röntgen/Spülen: Schaltet zwischen Röntgen/Spülen und der vorherigen Voreinstellungsposition um. Die OP-Lampe wird ausgeschaltet, wenn der Behandlungsstuhl zum Röntgen/Spülen positioniert wird, und wieder eingeschaltet, wenn er in seine vorherige Position zurückkehrt.

Überprüfung des Systems

Füllen Sie die folgende Checkliste aus, bevor Sie das Gespräch mit dem Kunden suchen.

- Der Behandlungsstuhl ist fest im Boden verankert.
- Der Behandlungsstuhl funktioniert ordnungsgemäß, einschließlich Hebe- und Kippfunktion sowie programmierbaren Funktionen, die über Touchbildschirm und Fußschalter gesteuert werden.
- Die Armstützen funktionieren ordnungsgemäß.
- Die Drehbremse funktioniert ordnungsgemäß.
- Die Kopfstütze funktioniert ordnungsgemäß.
- Die Polsterung ist sicher angebracht.

Anbringen der Abdeckungen



VORSICHT Achten Sie beim Entfernen und Wiederanbringen von Abdeckungen darauf, keine Kabel oder Schläuche zu beschädigen. Nach dem Wiederanbringen sicherstellen, dass die Abdeckungen fest sitzen.

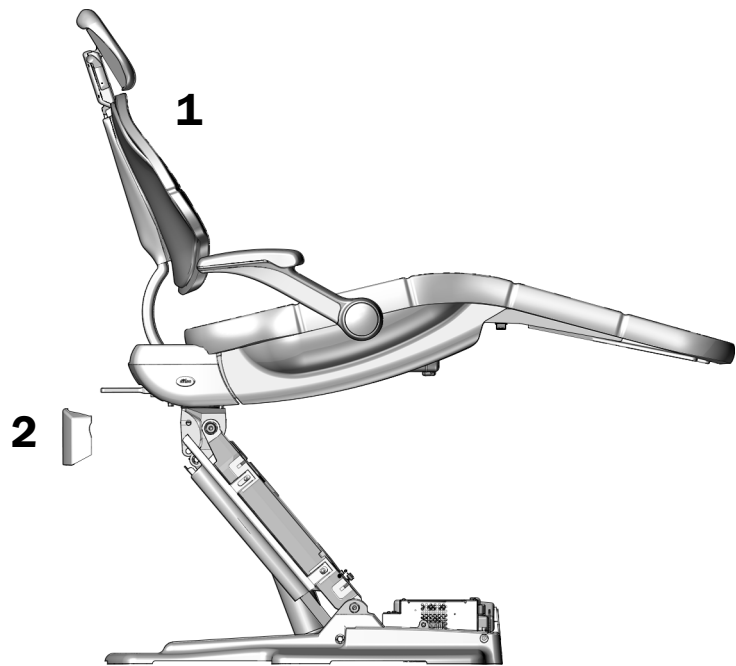
Anbringen der Behandlungsstuhl- und Anschlussgehäuseabdeckungen

Empfohlenes Werkzeug

- 3/16-Zoll-Sechskantschlüssel

1 Heben Sie den Behandlungsstuhl ganz an.

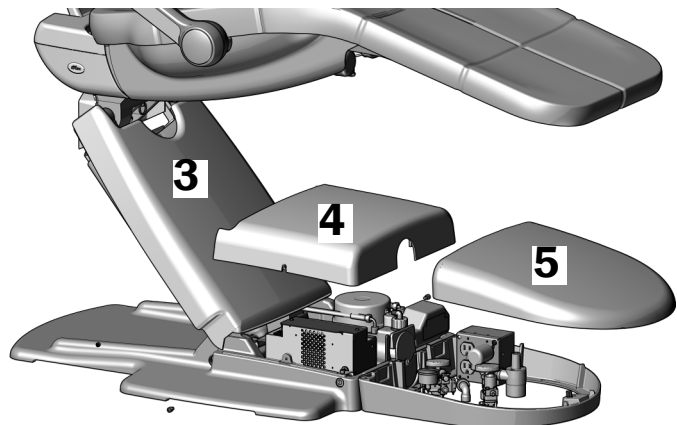
2 Lassen Sie die Befestigungsabdeckung auf dem Behandlungsstuhl einschnappen.



3 Lassen Sie die Hebearmabdeckung auf den Nasen einschnappen.

4 Befestigen Sie die Pumpenabdeckung mit einem Sechskantschlüssel und zwei Schrauben.

5 Lassen Sie die Anschlussgehäuseabdeckung einrasten.



Gesetzliche Vorschriften

Erforderliche aufsichtsbehördliche Informationen und Informationen zur A-dec-Garantie finden Sie im Dokument *Aufsichtsbehördliche Angaben, technische Daten und Garantie* (Teilenummer 86.0221.03) in unserem Ressourcencenter unter www.a-dec.com.



A-dec Hauptniederlassung

2601 Crestview Drive
Newberg, OR 97132 USA
Tel.: 1 800 547 1883 innerhalb der USA/Kanadas
Tel.: +1 503 538 7478 außerhalb der USA/Kanadas
Fax: 1 503 538 0276
www.a-dec.com

A-dec Inc. übernimmt keine Gewährleistung für den Inhalt dieser Dokumentation, unter anderem für die gesetzlichen Gewährleistungen bzgl. Mindestqualität und Gebrauchstauglichkeit.