

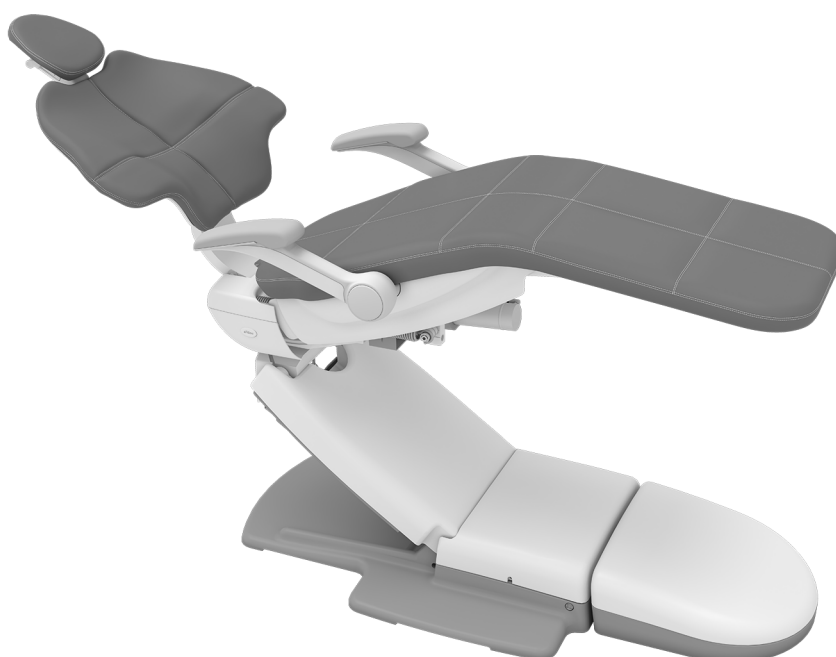


Fauteuil A-dec 511

GUIDE D'INSTALLATION

Sommaire

Avant de commencer	2
Installation du fauteuil	3
Installation de la boîte au sol (en option)	12
Installation de la garniture .	14
Préparation et réglage du système	18
Personnalisation des réglages du pavé de commande du fauteuil	20
Test du système	21
Installation des protections	22



Modèles et versions des produits abordés dans ce document

Modèles	Version	Description
511	B	Fauteuil

Avant de commencer



DANGER Lors du retrait ou du remplacement des protections, veiller à ne pas endommager les fils électriques ni les cordons. Vérifier la fixation des protections après les avoir remises en place.



ATTENTION Les circuits imprimés sont sensibles à l'électricité statique. Prendre les précautions requises contre les décharges électrostatiques lors de la manipulation d'un circuit imprimé ou des connexions sur ou à partir de celui-ci. Les circuits imprimés doivent être installés uniquement par un électricien ou un membre qualifié du personnel de maintenance.

- Retirer tout ce qui traîne dans la pièce et nettoyer soigneusement le sol.
- Vérifier que les robinets manuels d'arrêt d'air et d'eau sont installés.
- Évacuer tous les débris présents dans les conduites d'air et d'eau.
- S'adresser aux autorités locales compétentes en matière de construction et de réglementation, afin de vérifier les normes d'installation.

Outils recommandés

- Ensemble de clés à six pans
- Clés à cliquet avec douille 9/16 po et 3/4 po
- Pince coupante diagonale
- Bracelet antistatique
- Perceuse
- Mèche de 12,5 mm (1/2 po)
- Mèche de 9,5 mm (3/8 po)
- Tournevis cruciforme
- Mètre à ruban
- Perceuse à percussion

Installation du fauteuil

Positionnement du fauteuil

Outils recommandés

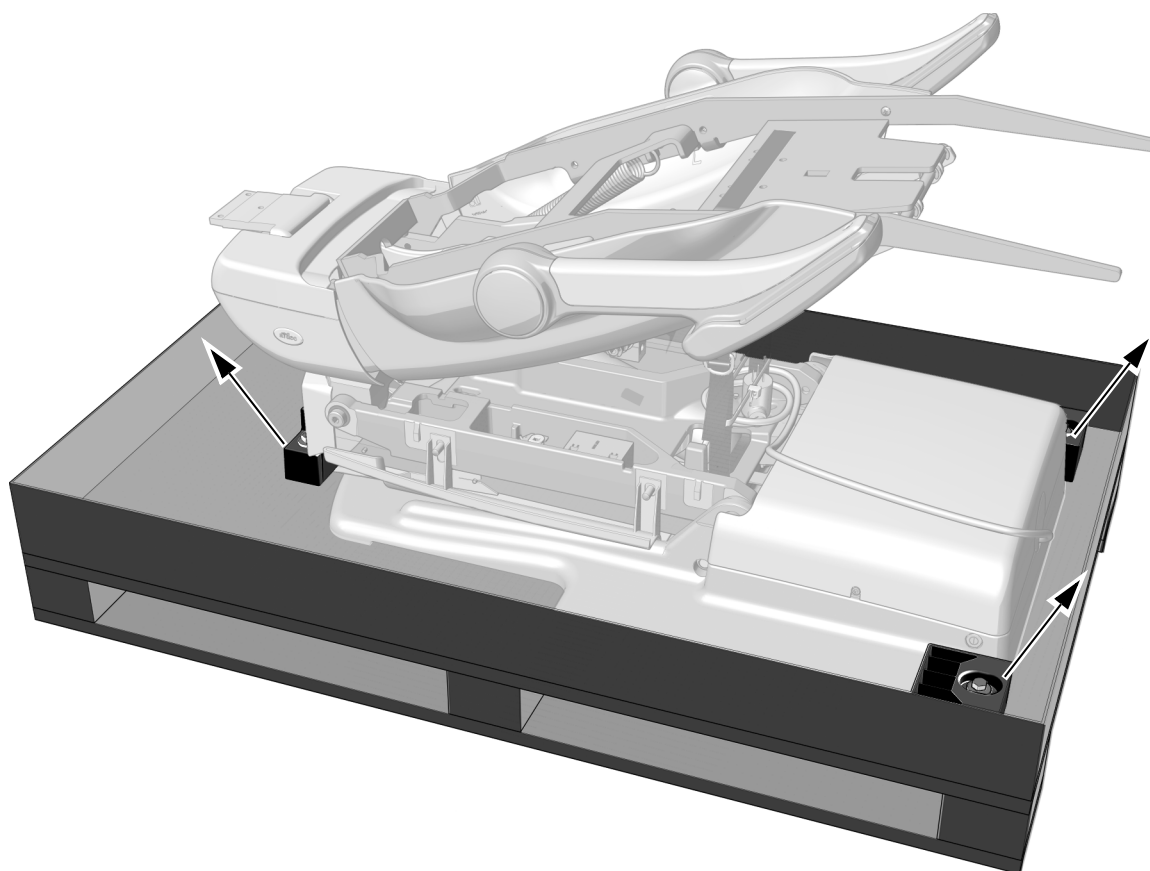
- Clé à cliquet avec douille 9/16 po
- Clé à six pans 3/16 po

Tâche 1. Retirer tous les éléments et les cartons entourant le fauteuil.



REMARQUE Lors du retrait du fauteuil de son emballage, vérifier la présence éventuelle de manuels destinés au praticien (tel que *Fauteuil A-dec 511 – Mode d'emploi*, réf. 86.0761.01). Les mettre de côté.

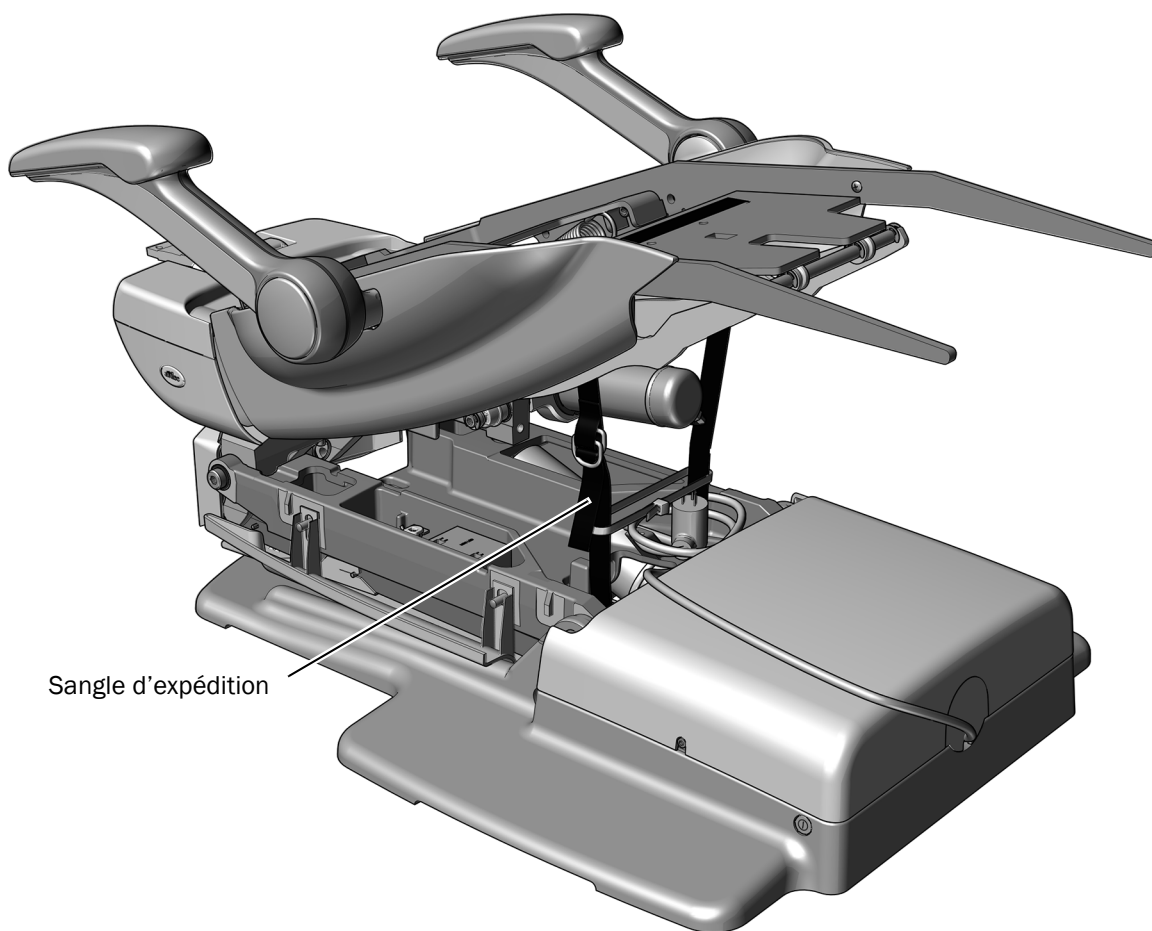
Tâche 2.



1 Utiliser une clé à cliquet avec douille 9/16 po pour retirer les écrous et les brides retenant le fauteuil à la palette.

Tâche 3.

- 1 Utiliser les accoudoirs et le cadre du fauteuil pour retirer le fauteuil de la palette. Placer le fauteuil en position.



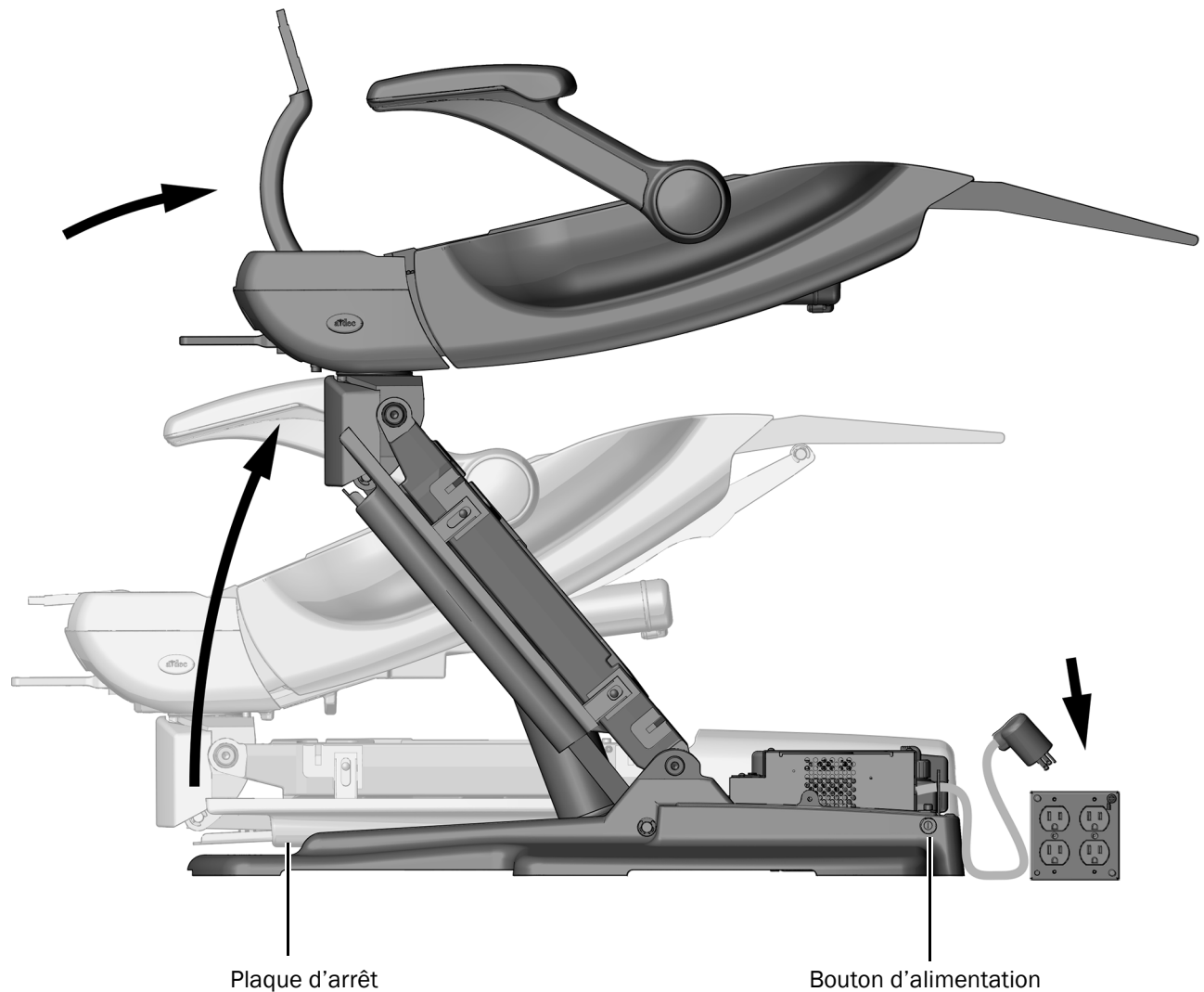
- 2 Retirer la sangle d'expédition.



IMPORTANT! Si un unit, un éclairage ou un support d'écran doivent être installés sur ce fauteuil, conserver la sangle d'expédition. Elle servira à soutenir le cadre du fauteuil lors de leur installation.

Tâche 4.

- 1** Brancher le fauteuil et le mettre sous tension.
- 2** Frapper légèrement à trois reprises la plaque d'arrêt du fauteuil, puis maintenir la pression sur la plaque lors du troisième coup jusqu'à ce que la base et le dossier du fauteuil se soulèvent.



Tâche 5.

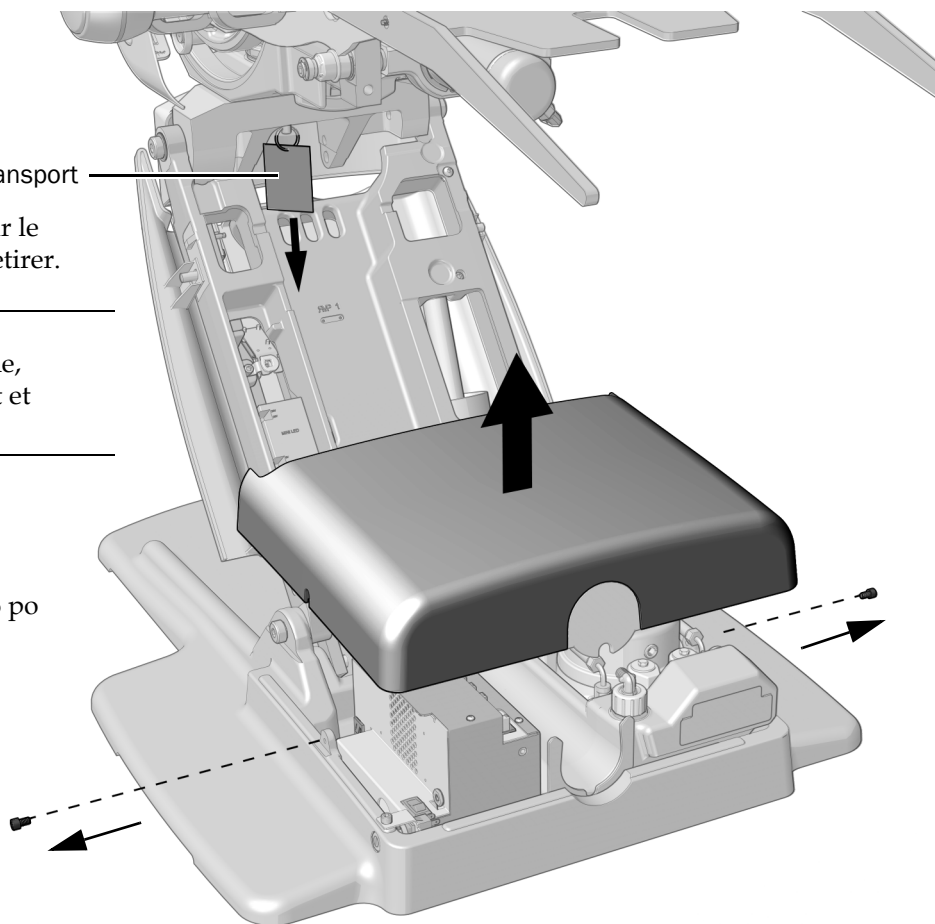
Broche de blocage pour le transport

- 1 Tirer la broche de blocage pour le transport vers le bas pour la retirer.



ASTUCE Pour faciliter l'extraction de la broche, libérer le frein de pivot et remuer le fauteuil.

- 2 Utiliser une clé à six pans 3/16 po pour retirer deux vis et le couvercle de pompe.



Fixation du fauteuil au sol



AVERTISSEMENT Il est nécessaire de fixer le fauteuil au sol afin d'en assurer la stabilité mécanique. Des dommages ou des blessures graves, voire mortelles, peuvent résulter d'une fixation inadéquate du fauteuil.

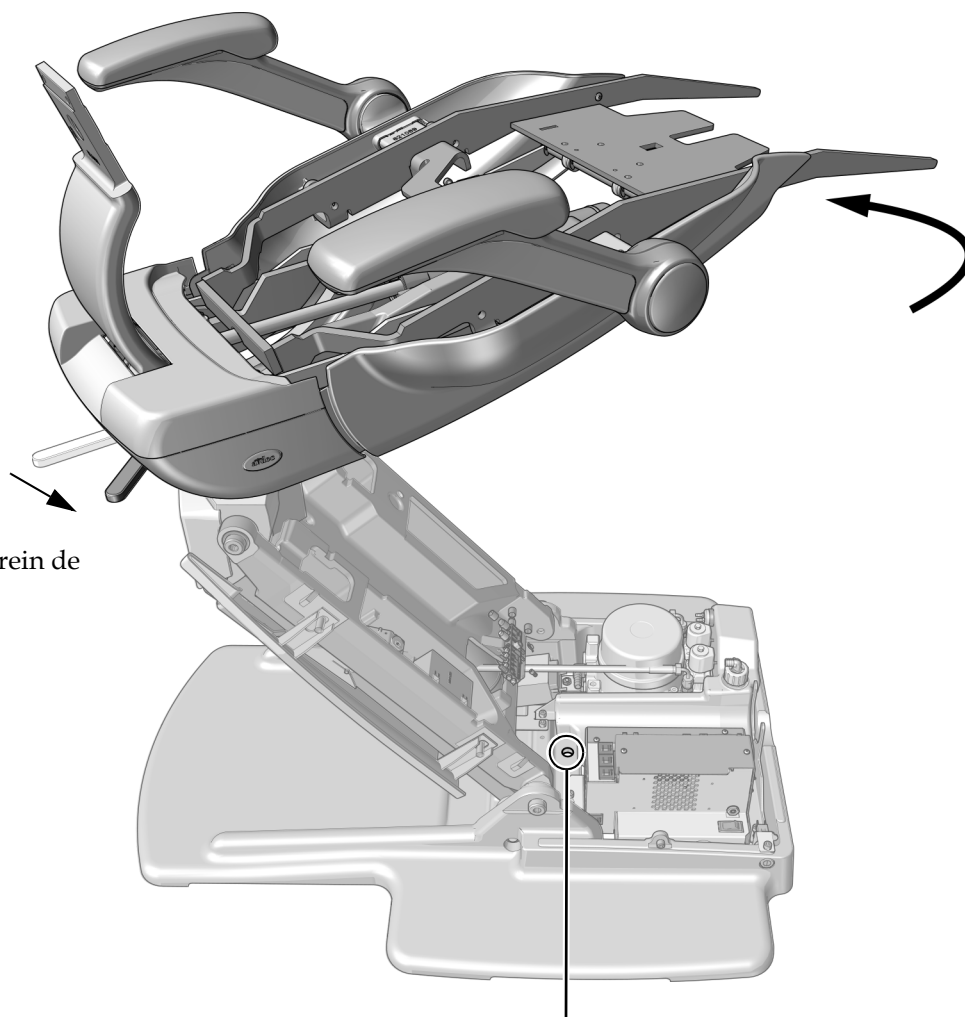


DANGER Examiner le revêtement de sol sur lequel sera installé le fauteuil. Si son épaisseur est inférieure à 82 mm (3-1/4 po), contacter un entrepreneur agréé pour faire renforcer le sol.

Outils recommandés

- Perceuse à percussion
- Perceuse
- **Sol en béton** : Mèche de 12,5 mm (1/2 po) et clé à cliquet avec douille 9/16 po
- **Parquet** : Mèche de 9,5 mm (3/8 po) et clé à cliquet avec douille 3/4 po

Tâche 1.



1 Desserrer le frein de pivot.

2 Faire pivoter la structure supérieure du fauteuil pour découvrir le trou d'ancrage sur le cadre du socle.

Tâche 2.



AVERTISSEMENT Veiller à couper l'alimentation ou à débrancher l'éclairage avant de commencer cette procédure pour éviter d'endommager le produit ou de provoquer des blessures graves, voire d'entraîner la mort.

- 1 Mettre le fauteuil hors tension.

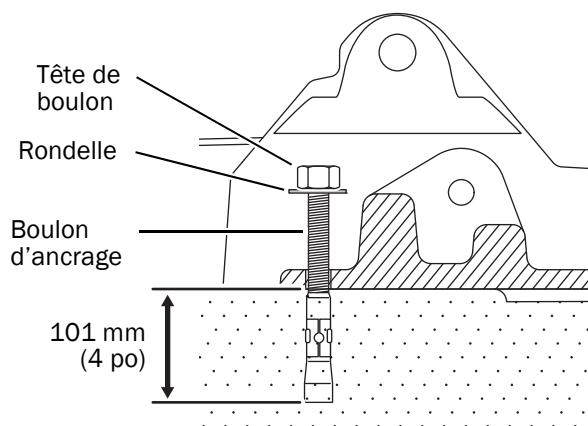
Tâche 3. Suivre la procédure correspondant au type de sol du cabinet dentaire.



DANGER Veiller à ne pas endommager les cordons, les fils électriques et les lignes situés près du trou d'ancrage.

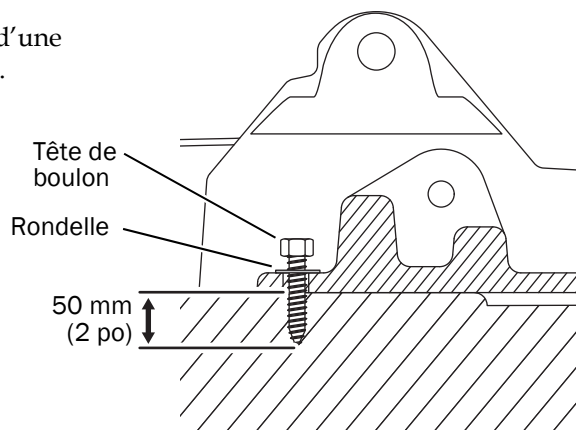
Fixation du fauteuil sur un sol en béton

- 1 À l'aide d'une perceuse à percussion rotative munie d'une mèche de 12,5 mm (1/2 po), percer un trou d'une profondeur de 101 mm (4 po) dans le trou d'ancrage du socle.
- 2 Retirer ensuite les débris.
- 3 Enfoncer le boulon d'ancrage dans le trou jusqu'à ce que la tête du boulon bute contre la base du fauteuil.
- 4 Utiliser une clé à cliquet avec douille 9/16 po pour bien serrer la vis contre la rondelle jusqu'à ce qu'elle maintienne solidement le socle au sol.



Fixation du fauteuil sur un parquet

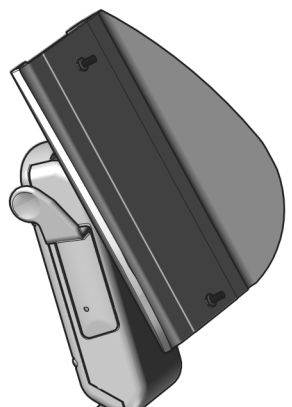
- 1 Utiliser une mèche de 9,5 mm (3/8 po) pour percer un trou d'une profondeur de 50 mm (2 po) dans le trou d'ancrage du socle.
- 2 Retirer ensuite les débris.
- 3 Utiliser une clé à cliquet avec douille 3/4 po pour bien serrer la vis contre la rondelle jusqu'à ce qu'elle maintienne solidement le socle au sol.



Installation du support du dossier

Outil recommandé

- Clé à six pans 3/16 po

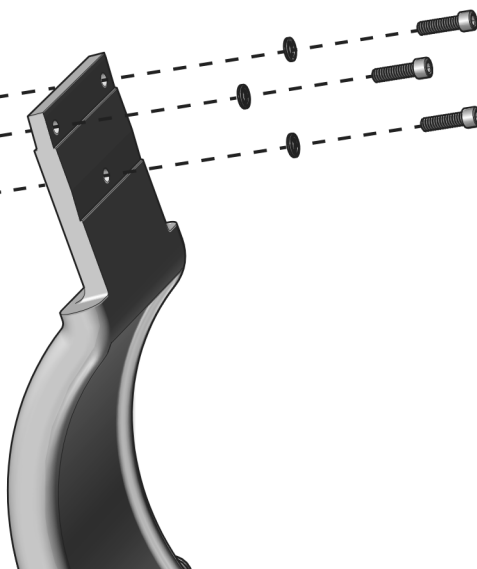


DANGER Veiller à bien serrer les vis afin que le dossier ne se desserre pas en cours d'utilisation.

- 1** À l'aide d'une clé à six pans, retirer les trois vis de montage et les rondelles du support du dossier.
- 2** Fixer le support du dossier au dossier du fauteuil à l'aide des vis de montage et des rondelles.



ASTUCE Serrer les trois vis à la main avant d'utiliser un outil.



Installation de la pédale (en option)

Outil recommandé

- Clé à six pans 3/16 po

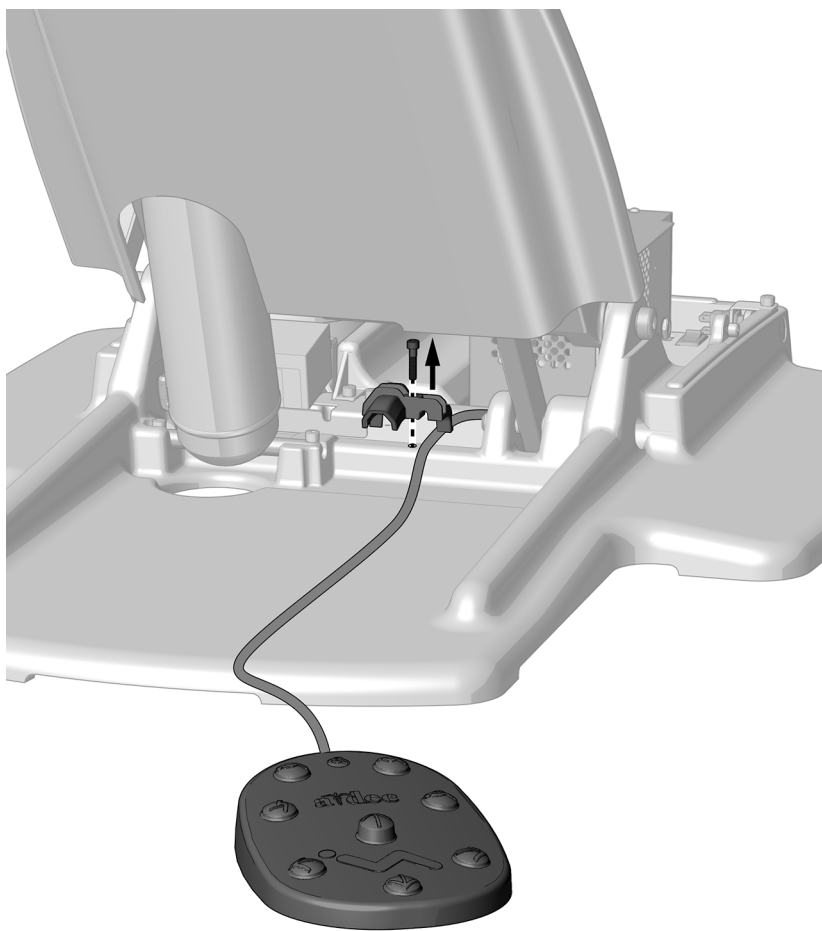


AVERTISSEMENT Veiller à couper l'alimentation ou à débrancher l'éclairage avant de commencer cette procédure pour éviter d'endommager le produit ou de provoquer des blessures graves, voire d'entraîner la mort.



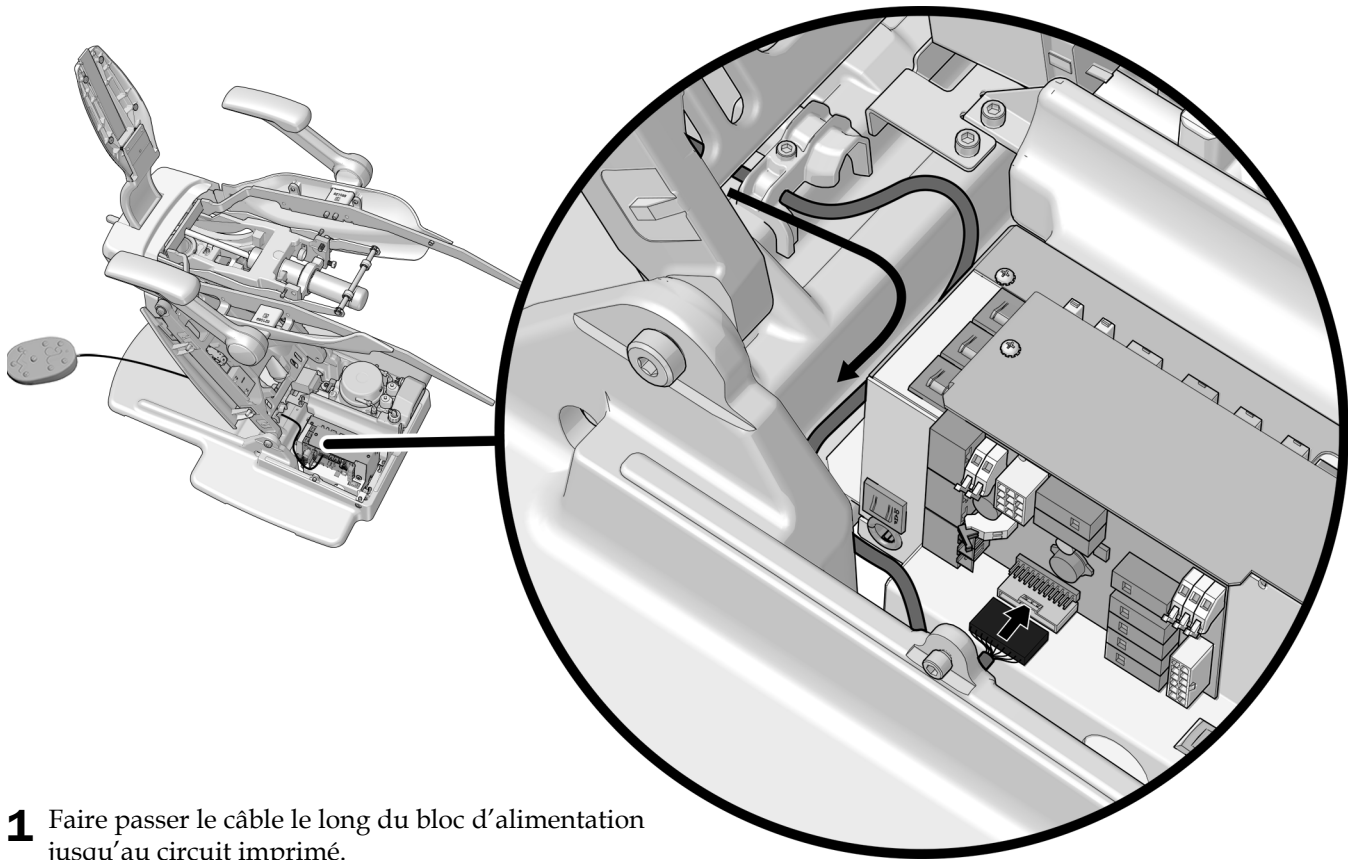
ATTENTION Les circuits imprimés sont sensibles à l'électricité statique. Prendre les précautions requises contre les décharges électrostatiques lors de la manipulation d'un circuit imprimé ou des connexions sur ou à partir de celui-ci. Les circuits imprimés doivent être installés uniquement par un électricien ou un membre qualifié du personnel de maintenance.

Tâche 1.



- 1** Mettre le système hors tension.
- 2** À l'aide d'une clé à six pans 3/16 po, déposer le dispositif de soulagement.
- 3** Depuis l'arrière du fauteuil, acheminer le cordon de la pédale de commande par-dessus le dispositif de soulagement, puis vers l'avant du fauteuil.

Tâche 2.



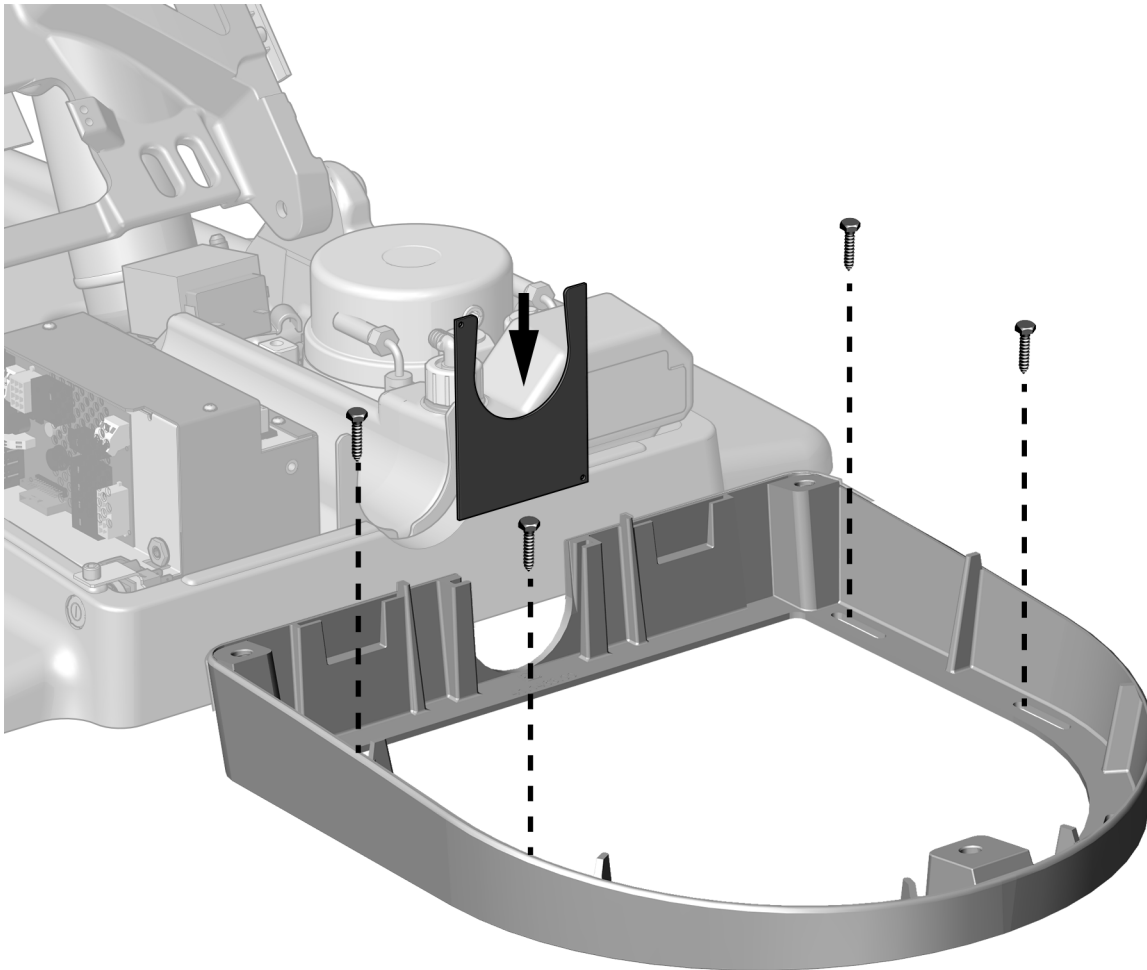
- 1** Faire passer le câble le long du bloc d'alimentation jusqu'au circuit imprimé.
- 2** Brancher le câble au connecteur P5 situé au niveau de la partie inférieure du circuit imprimé.
- 3** À l'aide d'une clé à six pans 3/16 po, fixer le câble sous le dispositif de soulagement.

Installation de la boîte au sol (en option)

Outils recommandés

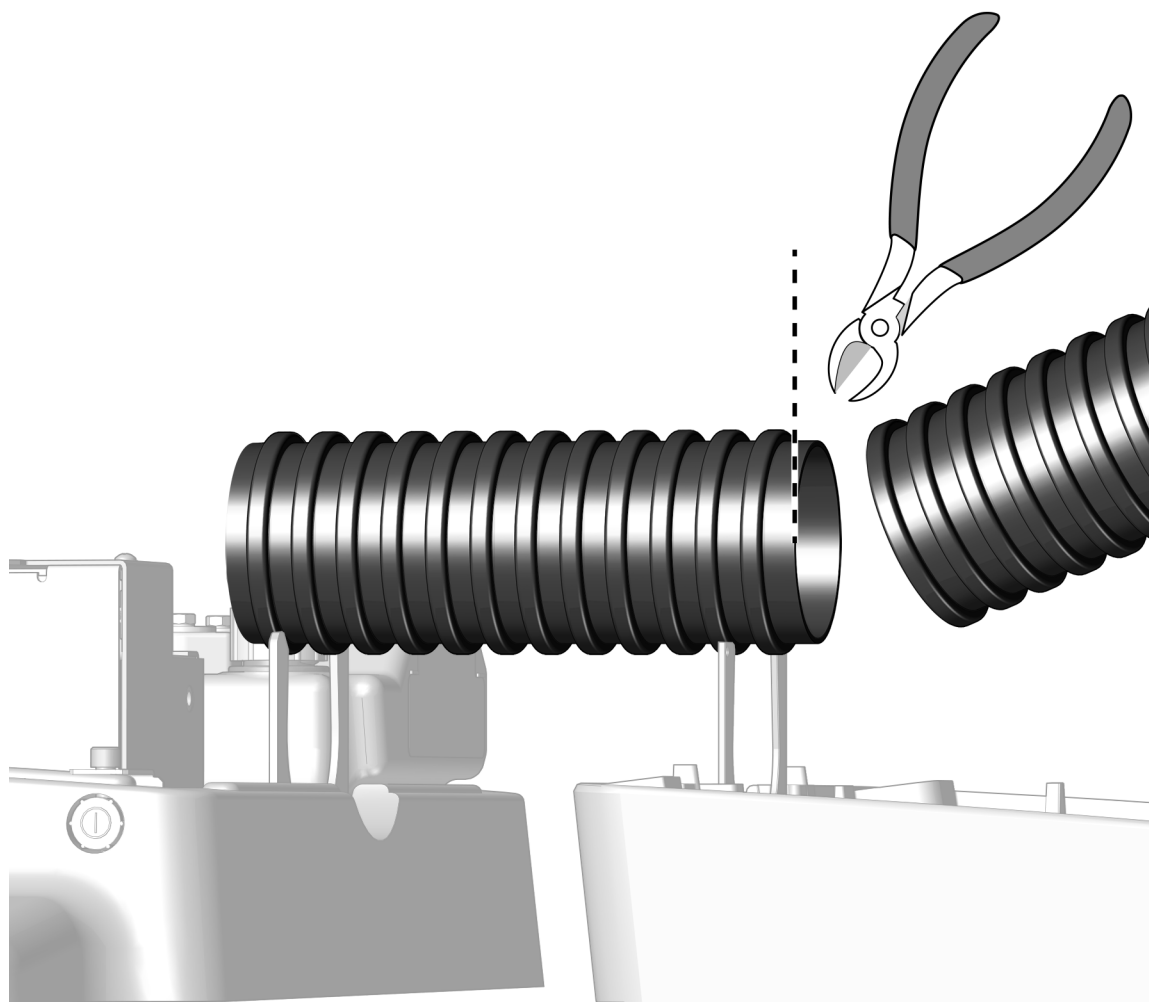
- Tournevis cruciforme
- Pince coupante diagonale
- Mètre à ruban

Tâche 1.



- 1** Placer le cadre de la boîte au sol autour des équipements.
- 2** Utiliser quatre des éléments suivants pour fixer le cadre au sol :
 - **Parquets** : Vis de 1-1/4 po
 - **Sols en béton** : Chevilles de 2 po
- 3** Faire glisser l'anneau de serrage du cordon dans la fente du cadre.

Tâche 2.



- 1** Mesurer la distance entre le fauteuil et la boîte au sol.
- 2** Couper la spire de cette taille.



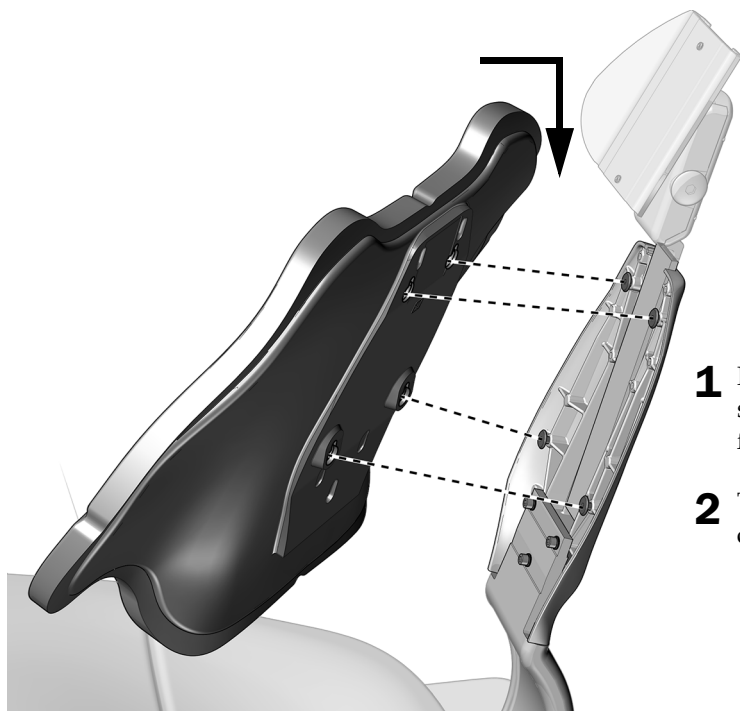
REMARQUE Vérifier que le bas de la spire est bien inséré dans les pinces, de sorte que les protections soient correctement installées.

Installation de la garniture



REMARQUE Si vous installez d'autres modules à ce stade, attendez d'avoir terminé leur installation pour installer la garniture.

Installation du revêtement du dossier

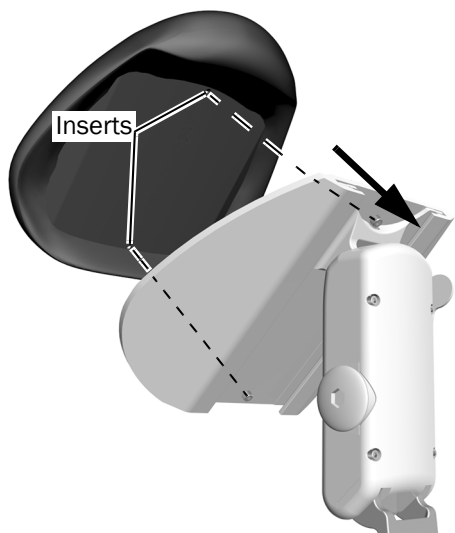


- 1** Placer les boutonnières du revêtement du dossier sur les grandes attaches situées sur le dossier du fauteuil.
- 2** Tirer le revêtement du dossier vers le bas jusqu'à ce qu'il soit aligné sur le dossier du fauteuil.

Installation de la garniture de la tête

Outil recommandé

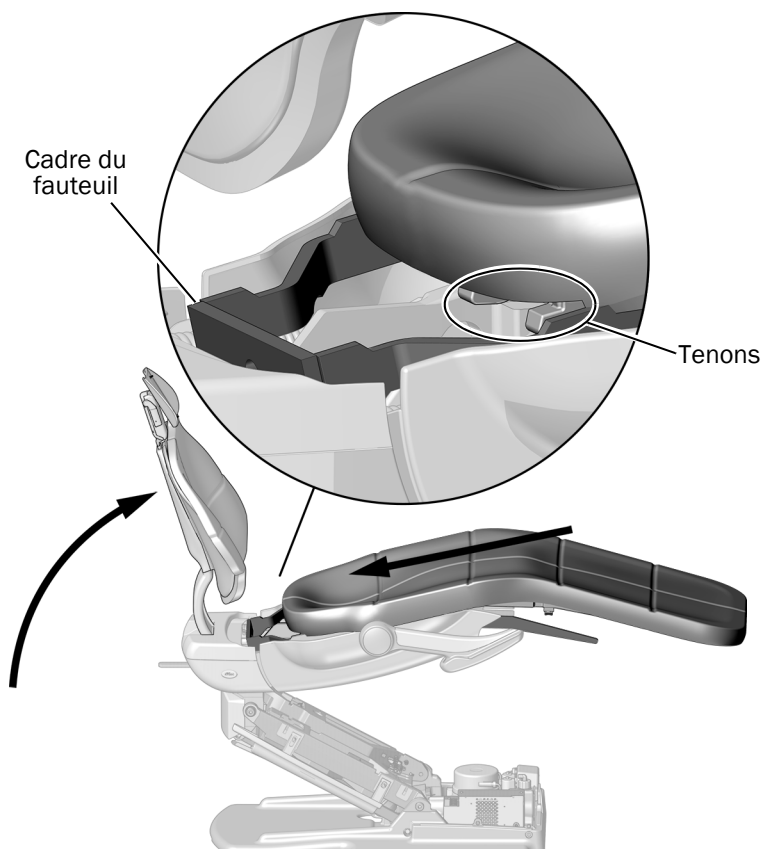
- Clé à six pans 5/64 po



- 1** Positionner le coussin de la tête de sorte que les inserts soient alignés sur les vis de la plaque de la tête.
- 2** Utiliser une clé à six pans pour serrer partiellement la vis supérieure de la plaque de la tête dans l'insert.
- 3** Serrer la vis inférieure de la plaque de la tête dans l'insert.
- 4** Serrer complètement les deux vis.

Installation de la garniture du fauteuil

Tâche 1.



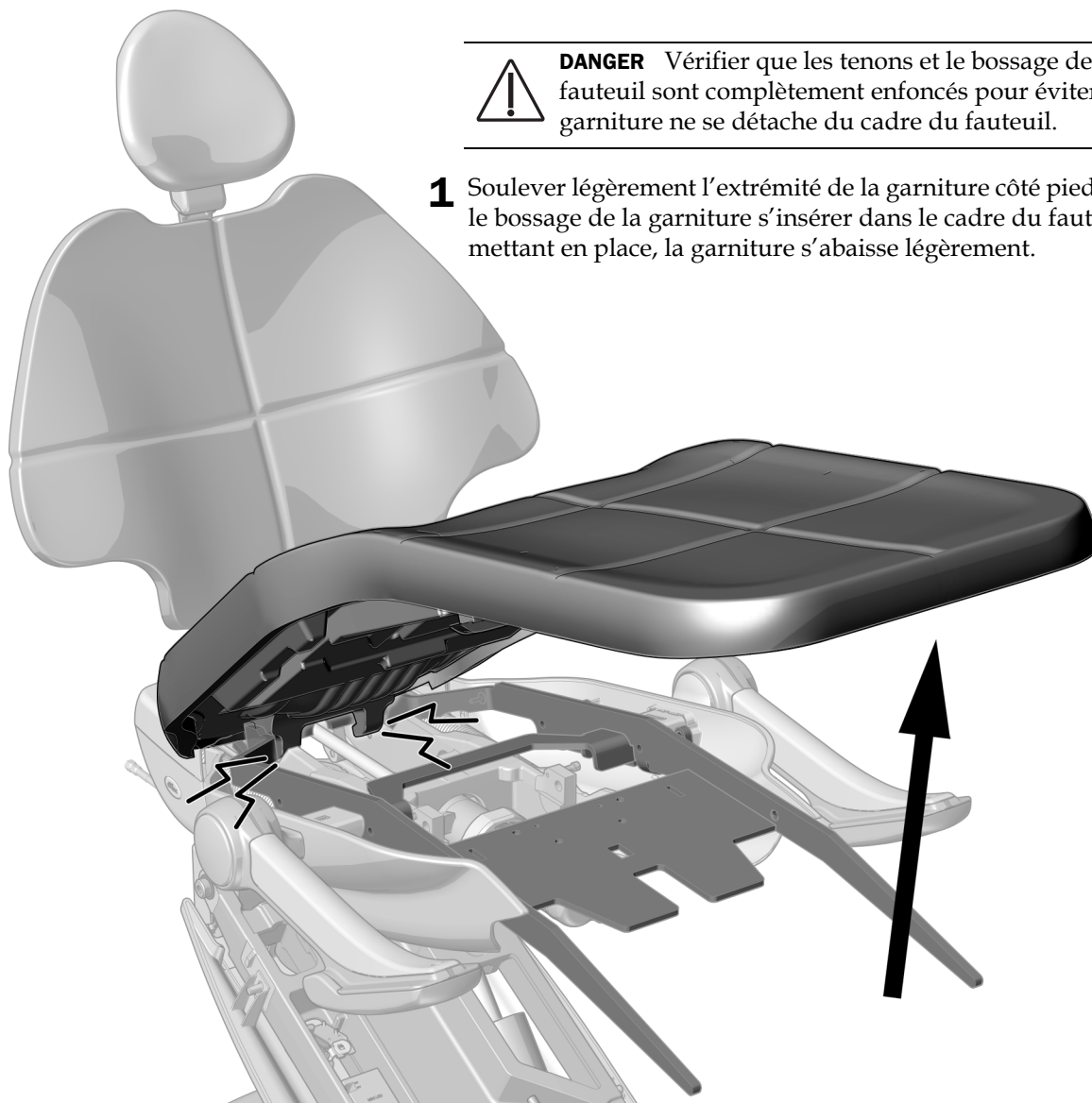
- 1** Relever complètement le dossier du fauteuil.
- 2** Si le système inclut un unit ou un éclairage, faire pivoter les bras rigides sur le côté pour faciliter l'accès.
- 3** Enfoncer les tenons de la garniture sous le cadre du siège.

Tâche 2.



DANGER Vérifier que les tenons et le bossage de la garniture du fauteuil sont complètement enfoncés pour éviter que la garniture ne se détache du cadre du fauteuil.

- 1** Soulever légèrement l'extrémité de la garniture côté pieds jusqu'à sentir le bossage de la garniture s'insérer dans le cadre du fauteuil. En se mettant en place, la garniture s'abaisse légèrement.

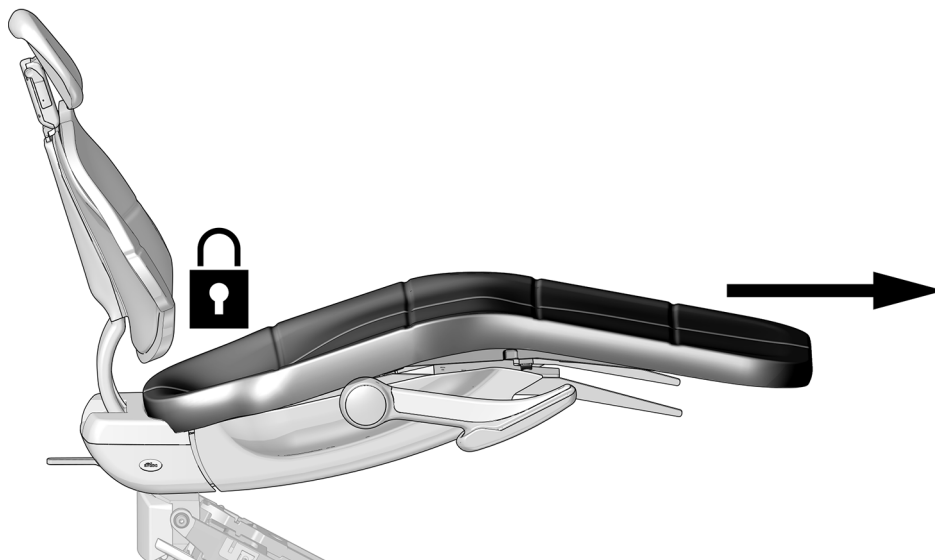


Tâche 3.

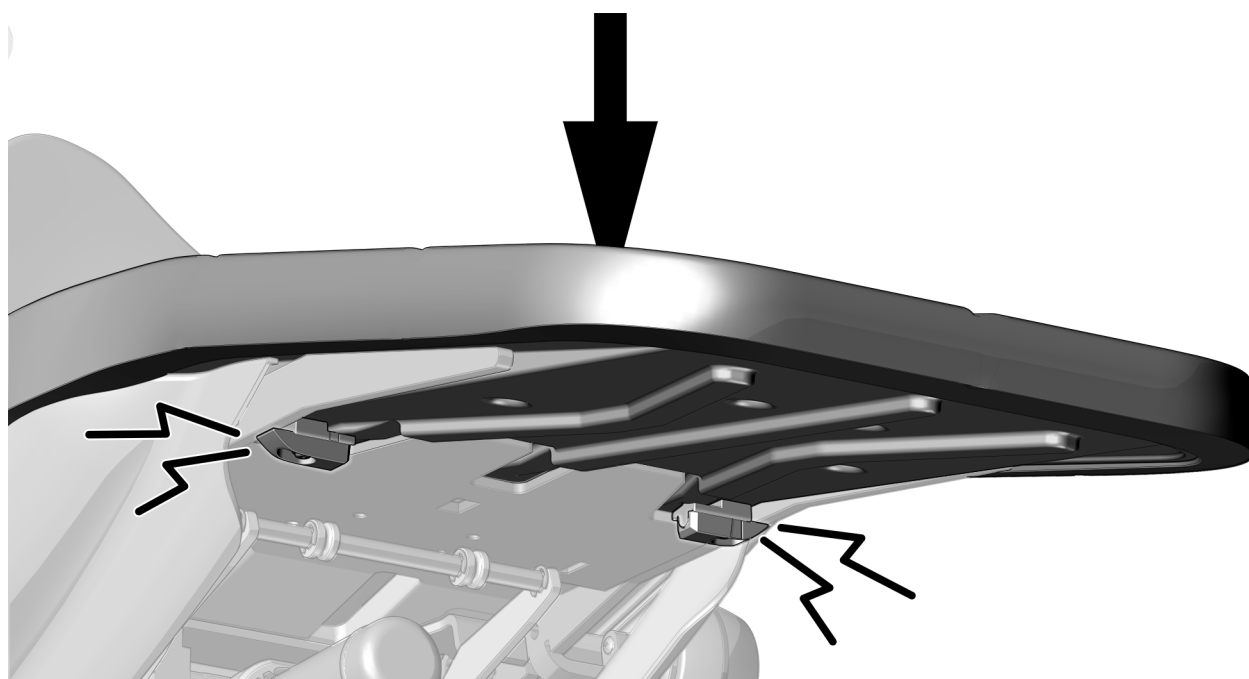


DANGER Pour prévenir tout risque de blessure pour le patient, vérifier que le siège ne peut pas glisser à l'arrière du fauteuil.

- 1 Tirer complètement sur la garniture pour vérifier qu'elle est complètement emboîtée sur le cadre du fauteuil. La garniture du fauteuil ne doit pas glisser vers l'avant.



Tâche 4.



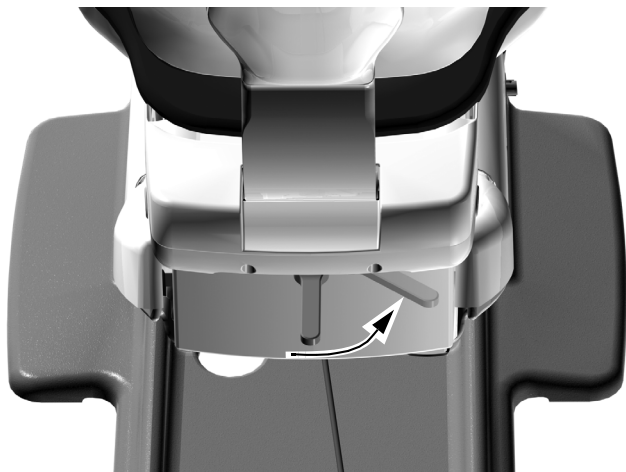
- 1 Appuyer sur l'extrémité de la garniture jusqu'à ce que les attaches de la garniture émettent un clic indiquant qu'elles sont fixées sur le cadre du fauteuil.

Préparation et réglage du système

Réglage de la tension du frein de pivot

Outil recommandé

- Clé à six pans 7/64 po



1 Déplacer la poignée du frein vers la droite.

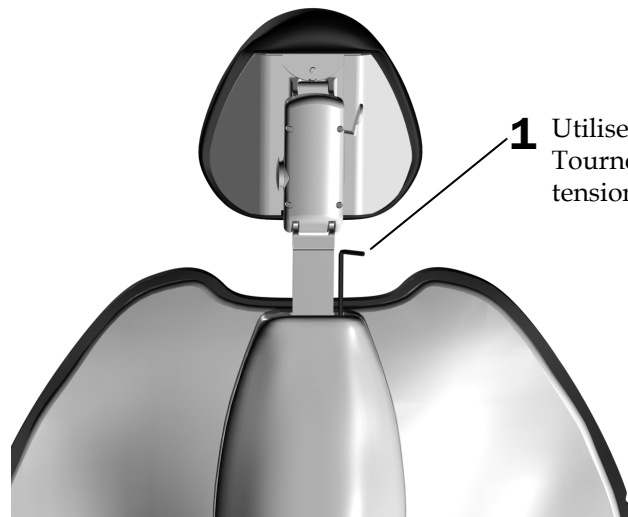


2 Utiliser une clé à six pans pour régler la tension du frein de pivot. Tourner dans le sens horaire pour augmenter la tension.
Un léger réglage suffit pour augmenter ou diminuer la tension de manière significative.

Réglage de la tension de la barre coulissante

Outil recommandé

- Clé à six pans 1/8 po



- 1** Utiliser une clé à six pans pour régler la tension. Tourner dans le sens horaire pour augmenter la tension.

Personnalisation des réglages du pavé de commande du fauteuil



REMARQUE Les symboles et les icônes du clavier sont la propriété de A-dec Inc.

Le clavier permet de personnaliser les réglages les plus utilisés sur le système.

Personnalisation des positions pré-réglées du fauteuil

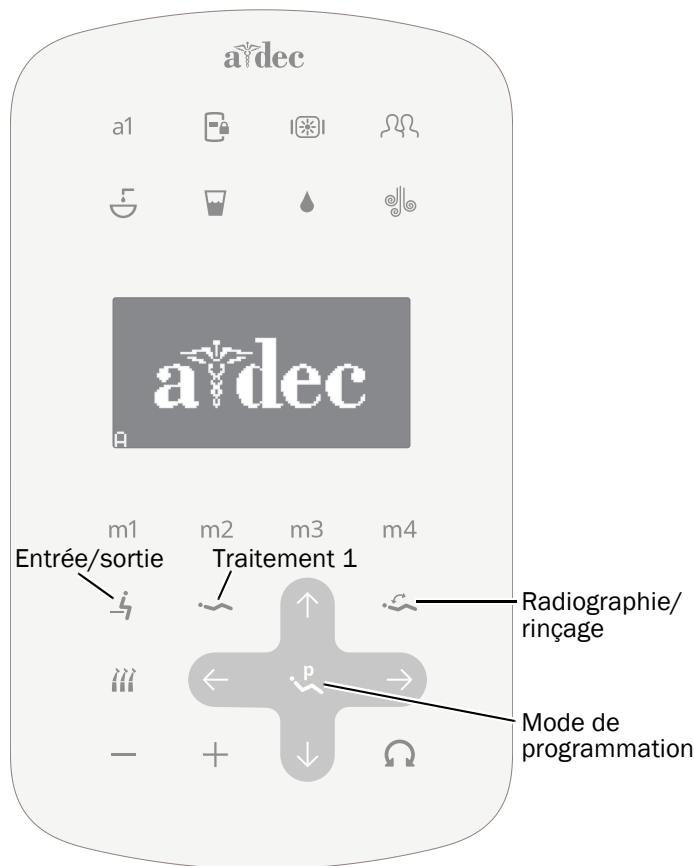
Pour personnaliser les positions pré-réglées du fauteuil ou :

1. Mettre le fauteuil dans la position souhaitée.
2. Appuyer de manière prolongée sur . Un bip indique que le mode de programmation est activé.
3. Dans les cinq secondes qui suivent, appuyer sur icône du pré-réglage à personnaliser. Trois bips indiquent que le nouveau réglage est enregistré.

Personnalisation de la position Radiographie/rinçage

Le pré-réglage bascule entre la position Radiographie/rinçage et la position précédente du fauteuil. Pour que la position pré-réglée fonctionne comme un pré-réglage personnalisé du fauteuil :

1. Appuyer simultanément sur les boutons et , et les maintenir enfoncés.
 - Un bip indique que fonctionne désormais comme une autre position personnalisable du fauteuil.
 - Trois bips indiquent que la touche a été configurée comme le pré-réglage Radiographie/rinçage.
2. Pour personnaliser la position pré-réglée, se reporter à la section précédente, « Personnalisation des positions pré-réglées du fauteuil ».



Clavier Deluxe Plus A-dec 500

Positions pré-réglées du fauteuil

icône	Réglage en usine
	Entrée/sortie : positionne le fauteuil pour l'entrée/la sortie et éteint l'éclairage.
	Traitement 1 : positionne la base du fauteuil, abaisse le dossier du fauteuil et allume l'éclairage.
	Radiographie/rinçage : alterne entre Radiographie/rinçage et la position précédente du fauteuil. L'éclairage s'éteint lorsque le fauteuil est en position Radiographie/rinçage et s'allume quand il revient à la position précédente.

Test du système

Se référer à la liste de contrôle suivante, puis effectuer un suivi avec le client.

- Le fauteuil est correctement fixé au sol.
- Le fauteuil fonctionne correctement, y compris les fonctions d'élévation, d'inclinaison ainsi que les fonctions programmables contrôlées par le clavier et la pédale.
- Les accoudoirs fonctionnent correctement.
- Le frein de pivot fonctionne correctement.
- La tête fonctionne correctement.
- La garniture est correctement installée.

Installation des protections



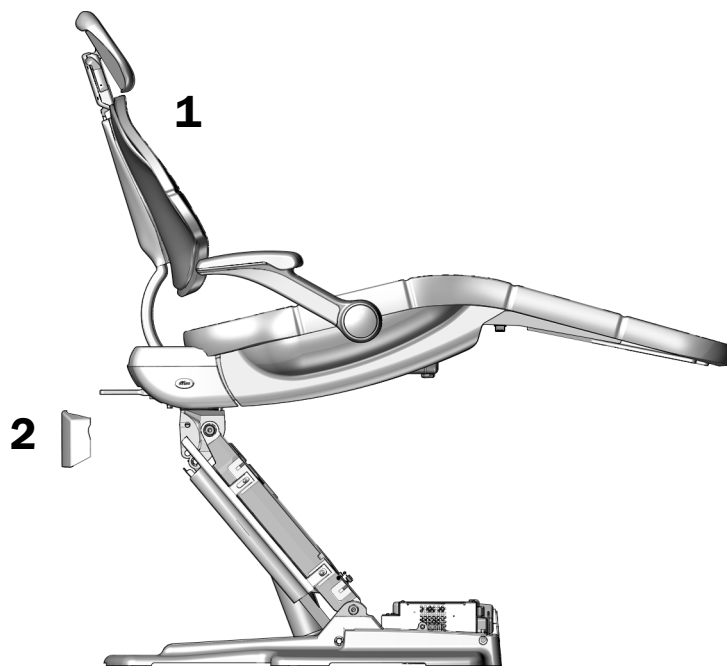
DANGER Lors du retrait ou du remplacement des protections, veiller à ne pas endommager les fils électriques ni les cordons. Vérifier la fixation des protections après les avoir remises en place.

Installation des protections sur le fauteuil et la boîte au sol

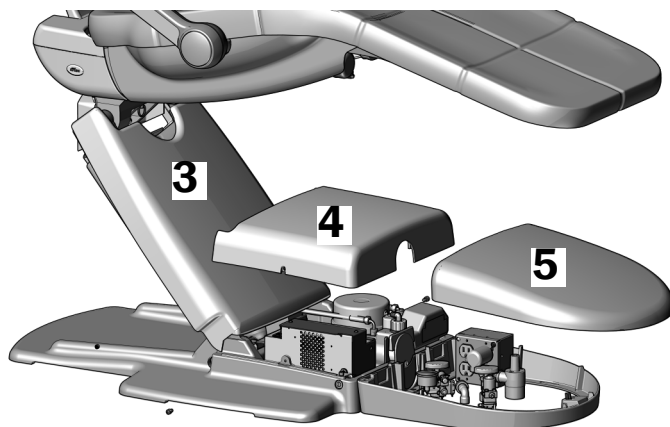
Outil recommandé

- Clé à six pans 3/16 po

- 1** Relever la base du fauteuil au maximum.
- 2** Emboîter le cache du support sur le fauteuil.



- 3** Encastrer le cache du bras de levage sur les languettes situées sur ce bras.
- 4** Fixer le couvercle de pompe à l'aide de deux vis et d'une clé à six pans.
- 5** Mettre en place la protection de la boîte au sol.



Informations relatives à la réglementation

Pour obtenir des informations relatives à la réglementation et à la garantie A-dec, consulter le document *Informations réglementaires, caractéristiques techniques et garantie* (réf. 86.0221.01) disponible dans le Centre de ressources du site www.a-dec.com.



Siège social d'A-dec

2601 Crestview Drive
Newberg, OR 97132 États-Unis
Tél. : 1.800.547.1883 aux États-Unis/Canada
Tél. : +1.503.538.7478 hors États-Unis/Canada
Fax : 1.503.538.0276
www.a-dec.com

A-dec Inc. ne donne aucune garantie quant au contenu de ce document, y compris, mais sans s'y limiter, aux garanties tacites de qualité commerciale et d'adaptation à un but particulier.