

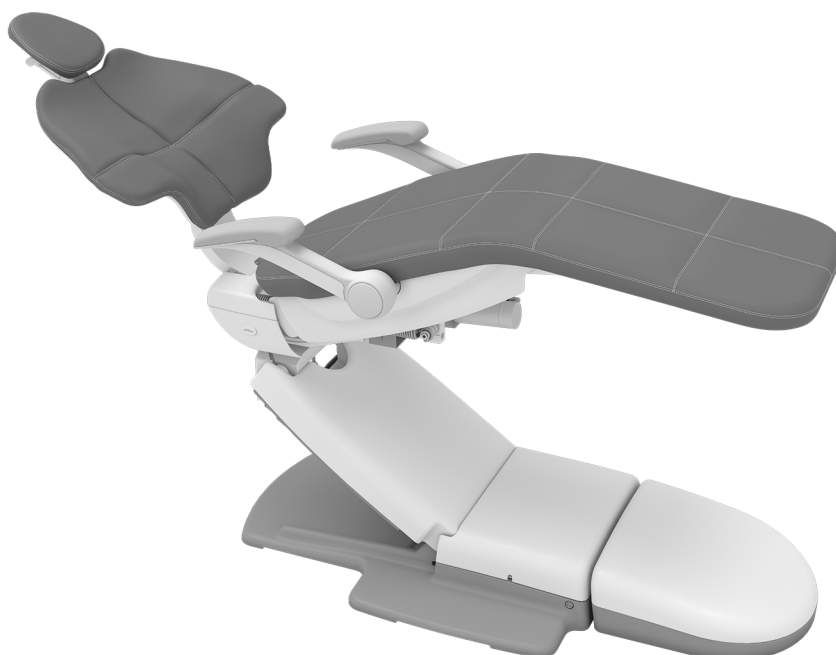
# Fotel dentystyczny A-dec 511

## INSTRUKCJA INSTALACJI



### Spis treści

Przed rozpoczęciem .....	2
Instalowanie fotela .....	3
Instalowanie skrzynki przyłączeniowej (opcjonalnie) .....	12
Instalowanie tapicerki .....	14
Przygotowanie i regulacja unitu .....	18
Dostosowywanie ustawień panelu sterowania fotela dentystycznego .....	20
Testowanie systemu .....	21
Instalowanie osłon .....	22



#### Modele i wersje produktu opisane w tym dokumencie

Modele	Wersje	Opis
511	B	Fotel dentystyczny

## Przed rozpoczęciem

---



**PRZESTROGA** Podczas zdejmowania i zakładania osłon należy zachować ostrożność, aby nie uszkodzić okablowania ani przewodów. Po założeniu osłon sprawdź, czy są prawidłowo zamocowane.

---



**UWAGA** Płyty elektroniczne są podatne na oddziaływanie elektryczności statycznej. Przed dotknięciem płyty elektronicznej lub przystąpieniem do tworzenia połączeń z płytą elektroniczną należy zastosować odpowiednie środki ochrony przed wyładowaniami elektrostatycznymi. Płyty elektroniczne powinien zainstalować wyłącznie elektryk lub wykwalifikowany personel serwisowy.

---

- Usuń wszelkie zanieczyszczenia z gabinetu i dokładnie wysprzątaj podłogę.
- Sprawdź, czy zostały zainstalowane zawory odcinające powietrza i wody.
- Przedmuchaaj przewody powietrza i wody w celu ich przeczyszczenia.
- Skonsultuj się z lokalnymi władzami budynku i ustawodawczymi w sprawie wymogów instalacyjnych właściwych dla danej lokalizacji.

### Zalecane narzędzia

- Zestaw kluczy sześciokątnych
- Gniazda 9/16 oraz 3/4 cala i wkrętak
- Obcinaki skośne
- Antystatyczna taśma na nadgarstek
- Wiertarka
- Wiertło do betonu 12,5 mm (1/2 cala)
- Wiertło do betonu 9,5 mm (3/8 cala)
- Śrubokręt krzyżakowy (Phillips)
- Taśma miernicza
- Wiertarka udarowa

## Instalowanie fotela

### Umieszczenie fotela

#### Zalecane narzędzia

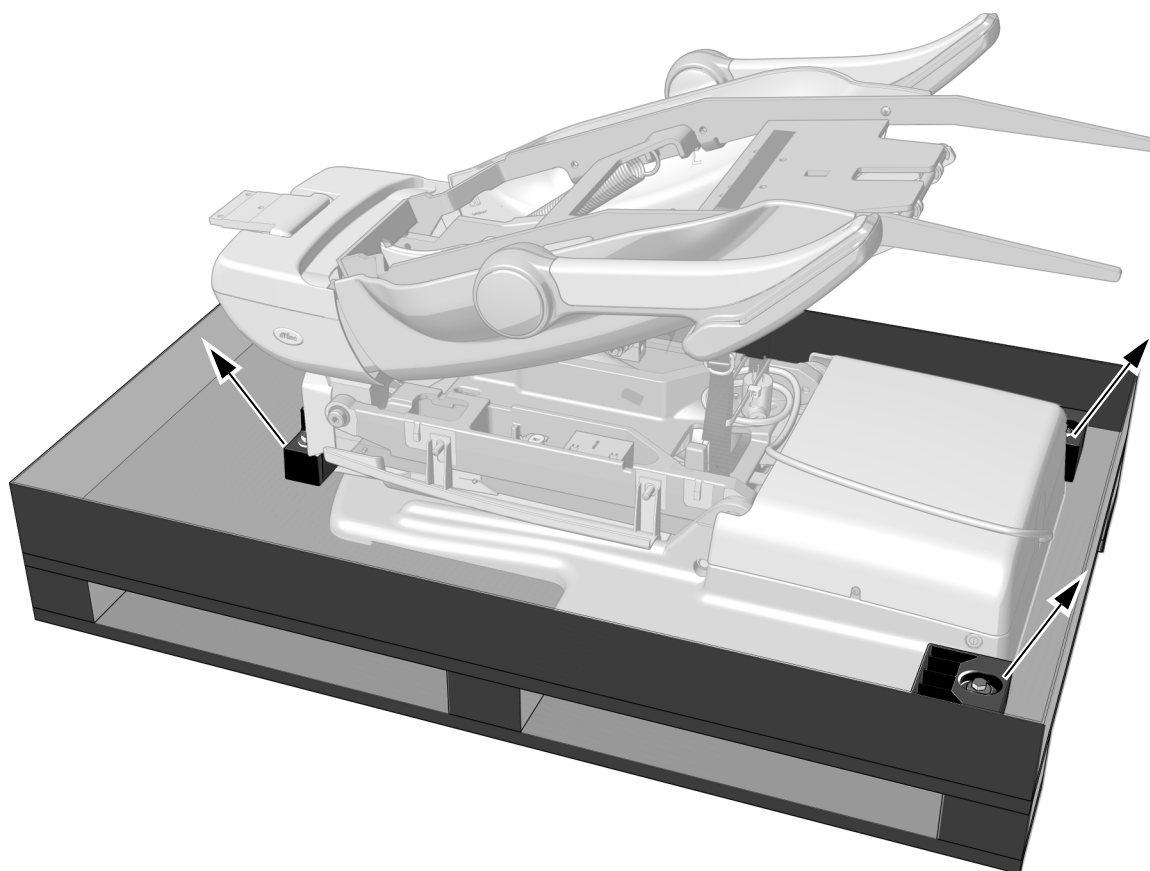
- Gniazdo 9/16 cala i wkrętak
- Klucz sześciokątny 3/16 cala

**Czynność 1.** Usuń z otoczenia fotela wszelkie elementy i opakowanie kartonowe.



**UWAGA** Podczas wyjmowania fotela z opakowań należy zwrócić uwagę na instrukcje przeznaczone dla lekarza (np. *Instrukcja obsługi fotela dentystycznego A-dec 511*, nr kat. 86.0761.18). Należy je odłożyć na bok.

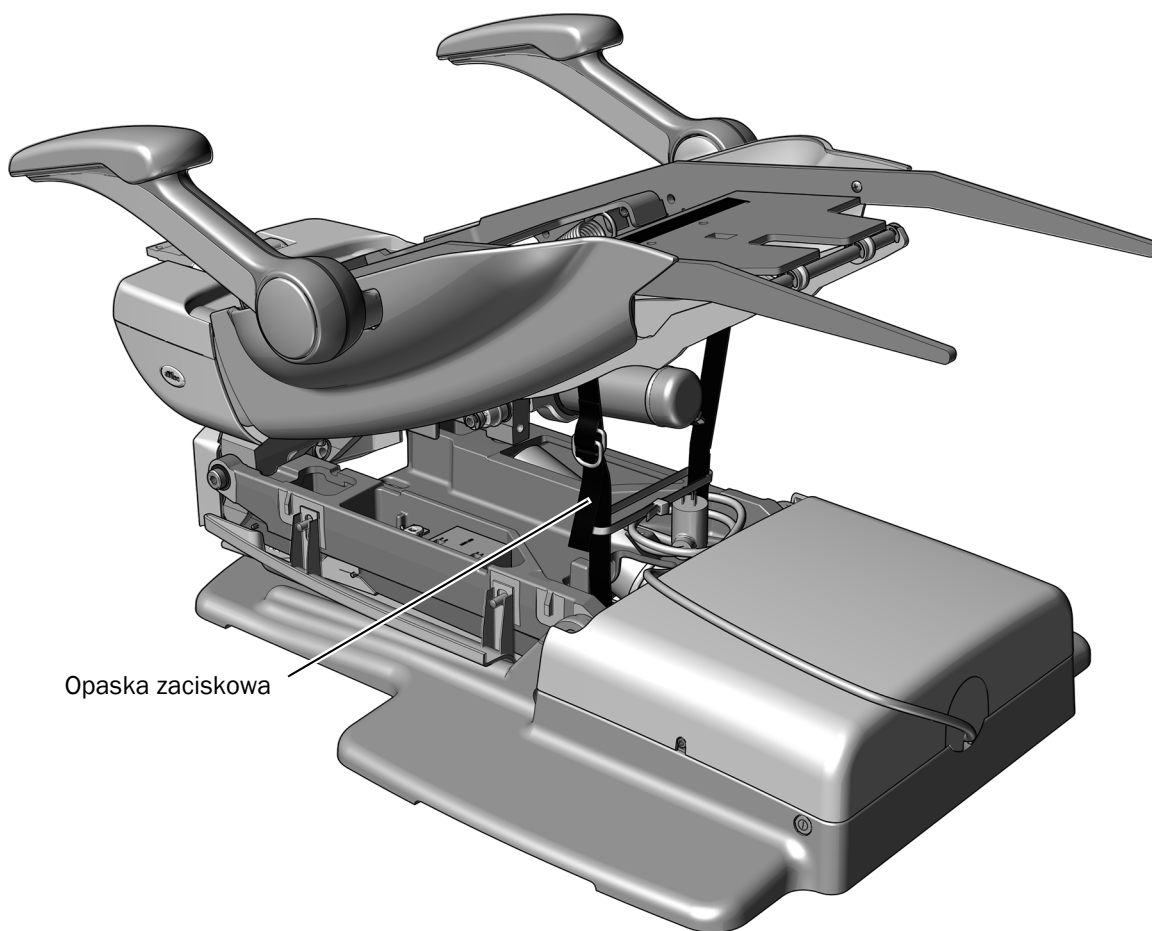
**Czynność 2.**



**1** Przy użyciu gniazda 9/16 cala i wkrętaka wykręć śruby i zdejmij uchwyty mocujące fotel do palety.

### Czynność 3.

- 1 Użyj podłokietników i ramy siedziska, aby zdjąć fotel z palety. Umieść fotel we właściwej pozycji.



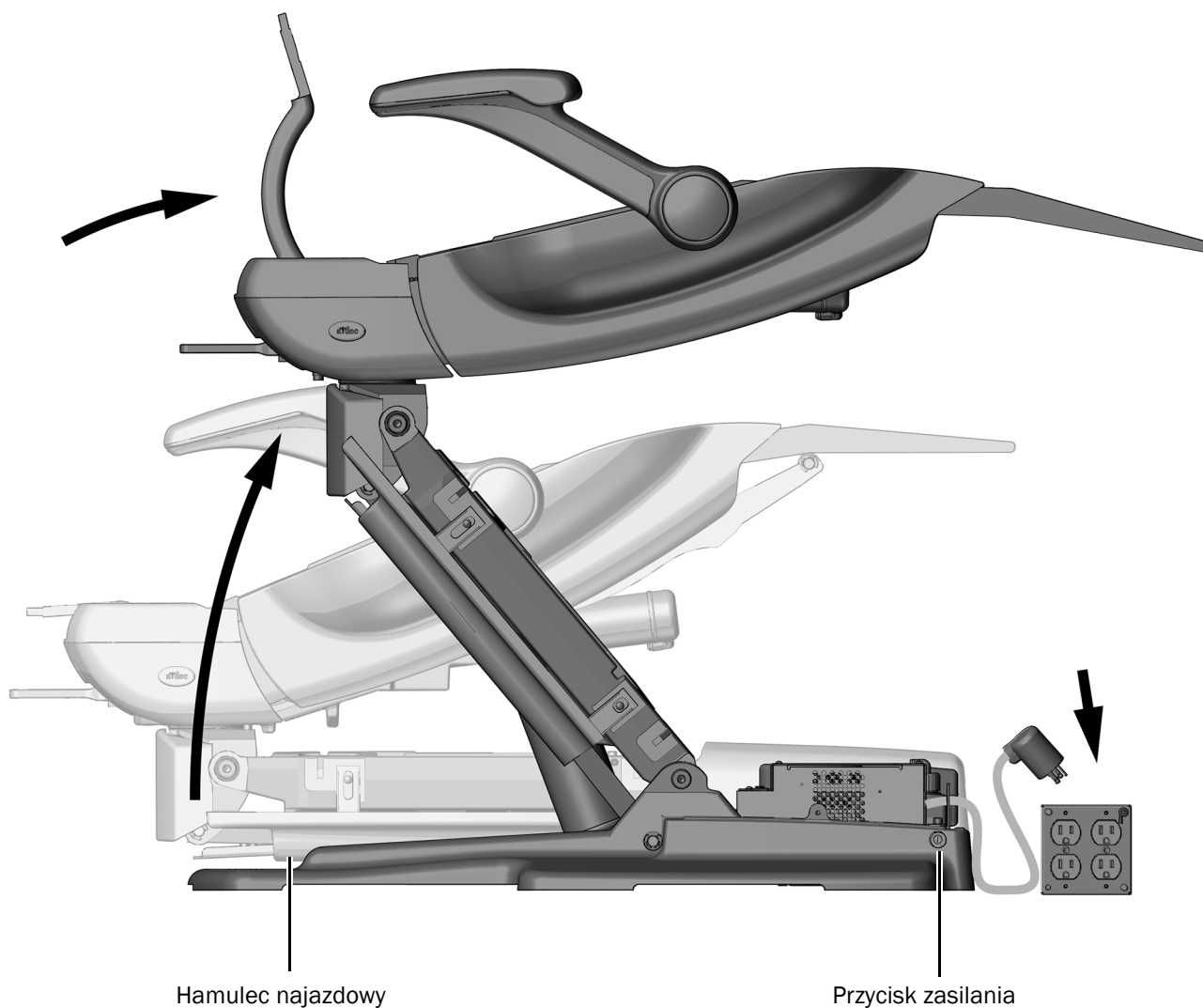
- 2 Zdejmij opaskę zaciskową.



**PRZECZYTAJ!** Jeśli na konkretnym fotelu będzie instalowana konsola, lampa główna lub mocowanie monitora, wówczas należy zachować opaskę zaciskową. Zostanie ona użyta w celu podparcia ramy fotela podczas instalowania tych modułów.

#### Czynność 4.

- 1** Podłącz fotel do zasilania i włącz zasilanie fotela.
- 2** W ciągu 2–4 sekund stuknij trzykrotnie prawą stronę hamulca najazdowego fotela i przytrzymaj go za trzecim razem, aż na maksymalną wysokość podniesie się zarówno siedzisko, jak i oparcie fotela.



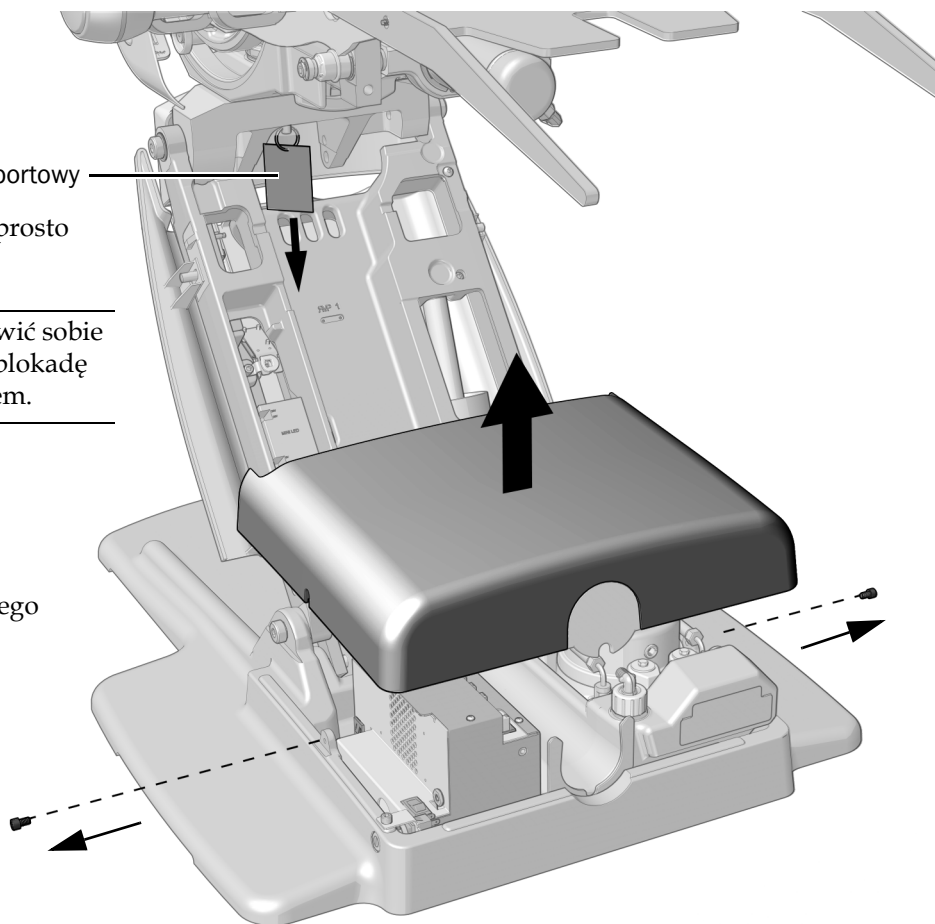
## Czynność 5.

- 1** Pociągnij bolec transportowy prosto w dół, aby go wyciągnąć.



**WSKAZÓWKA** Aby ułatwić sobie wyjęcie bolca, zwolnij blokadę obrotu i poruszaj fotelem.

- 2** Za pomocą klucza sześciokątnego 3/16 cala wykręć dwie śruby i pokrywę pompy.



## Przytwierdzenie fotela do podłoża



**OSTRZEŻENIE** W celu uzyskania stabilności mechanicznej fotela wymagane jest jego przytwierdzenie do podłogi. Nieprawidłowe przytwierdzenie fotela może prowadzić do uszkodzeń, poważnych obrażeń lub zgonu.

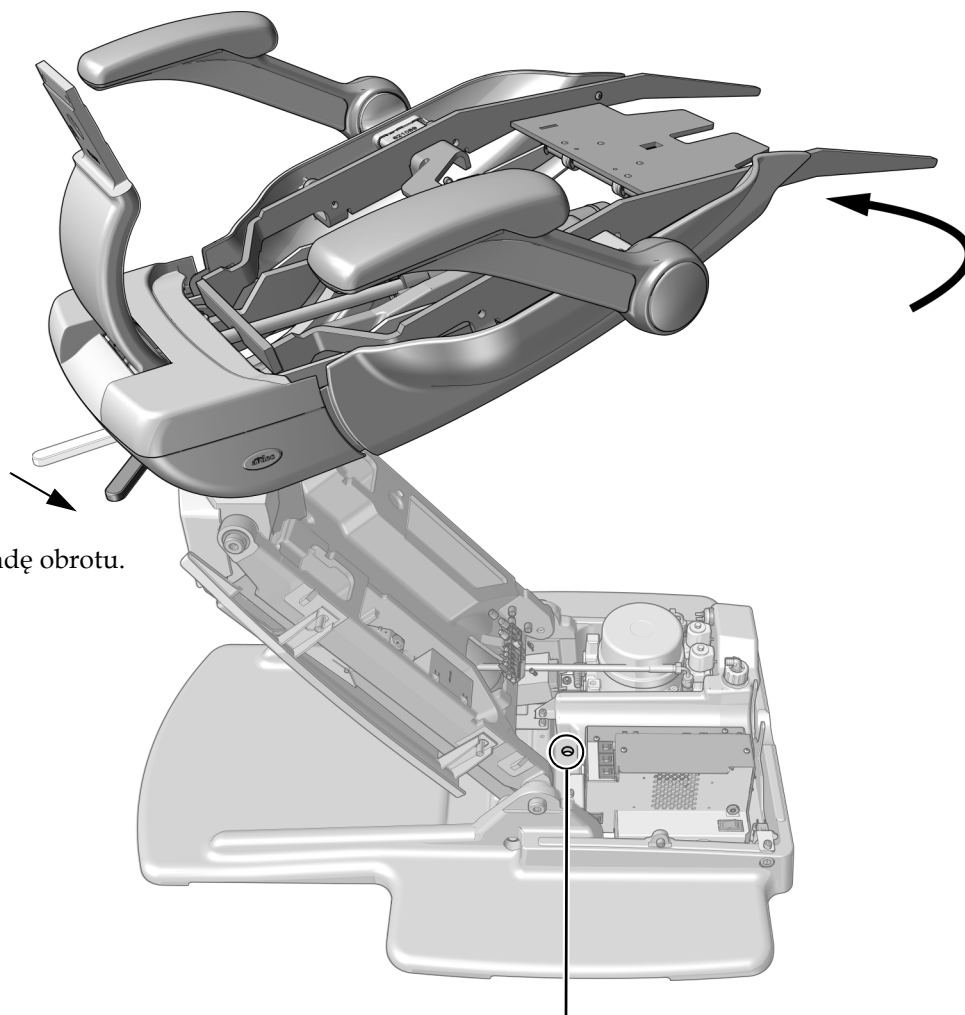


**PRZESTROGA** Sprawdź materiał podłogi lub ramy w miejscu przytwierdzenia fotela. Jeżeli grubość podłoża jest mniejsza niż 82 mm (3-1/4 cala), w celu wzmocnienia podłogi skontaktuj się z licencjonowanym wykonawcą.

### Zalecane narzędzia

- Wiertarka udarowa
- Wiertarka
- **Podłoga betonowa:** wiertło 12,5 mm (1/2 cala) oraz gniazdo 9/16 cala i wkrętak
- **Podłoga drewniana:** wiertło 9,5 mm (3/8 cala) oraz gniazdo 3/4 cala i wkrętak

### Czynność 1.



**1** Poluzuj blokadę obrotu.

**2** Obróć górną część fotela, aby odsłonić otwór do kotwiczenia w wylewce pod płytą podstawy.

## Czynność 2.



**OSTRZEŻENIE** Jeśli przed rozpoczęciem tej procedury nie zostanie wyłączone lub odłączone zasilanie, może dojść do uszkodzenia produktu oraz do wystąpienia poważnych obrażeń ciała lub zgonu.

- 1 Wyłącz zasilanie fotela.

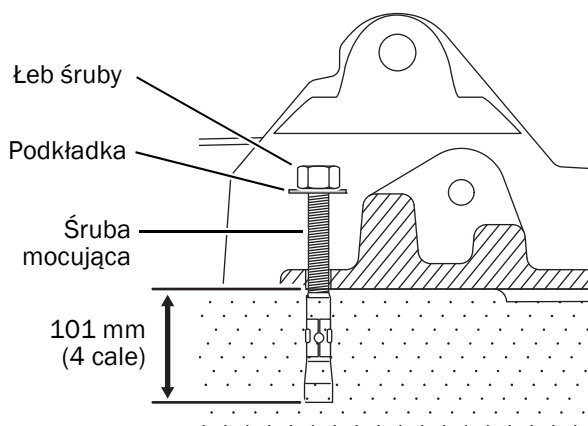
## Czynność 3. Wykonaj procedurę odpowiednio do typu podłogi w gabinecie.



**PRZESTROGA** Uważaj, aby nie uszkodzić przewodów, okablowania ani linii w pobliżu otworu do kotwiczenia.

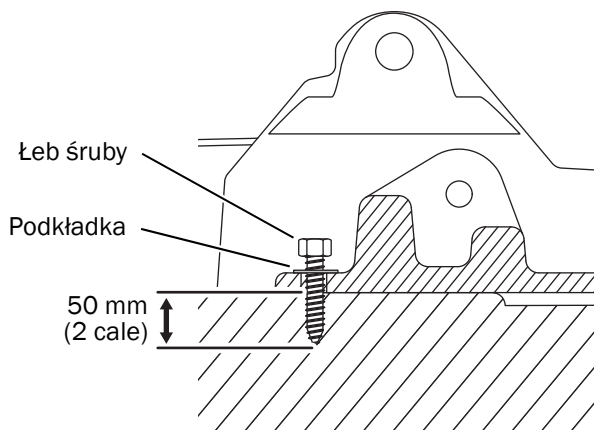
### Przytwierdzanie fotela do podłogi betonowej

- 1 Wiertarką udarową z wiertłem 12,5 mm (1/2 cala) wywierć otwór o głębokości 101 mm (4 cale) przez otwór do kotwiczenia w płycie podstawy.
- 2 Usuń wszelkie zanieczyszczenia.
- 3 Wprowadź śrubę mocującą do otworu, aż jej łeb dojdzie do płyty podstawy.
- 4 Przy użyciu gniazda 9/16 cala i wkłętaka dokręć śrubę, aż dociśnie podkładkę i przymocuje płytę podstawy do podłogi.



### Przytwierdzanie fotela do podłogi drewnianej

- 1 Wiertłem 9,5 mm (3/8 cala) wywierć otwór o głębokości 50 mm (2 cale) przez otwór mocujący w płycie podstawy.
- 2 Usuń wszelkie zanieczyszczenia.
- 3 Przy użyciu gniazda 3/4 cala i wkłętaka dokręć śrubę, aż dociśnie podkładkę i przymocuje płytę podstawy do podłogi.

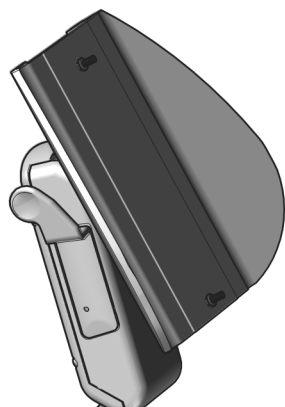




## Instalowanie wspornika oparcia fotela

### Zalecane narzędzie

- Klucz sześciokątny 3/16 cala

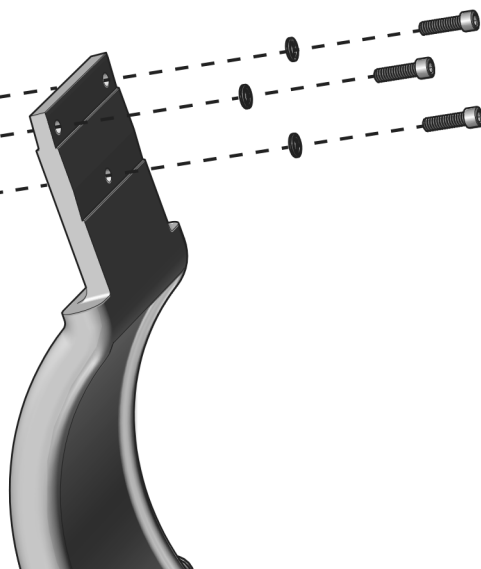


**PRZESTROGA** Dokręć śruby mocno, aby zapobiec obluźwaniu oparcia podczas eksploatacji.

- 1** Kluczem sześciokątnym wykręć trzy śruby mocujące i wyjmij podkładki ze wspornika.
- 2** Przymocuj wspornik do oparcia fotela, używając śrub mocujących i podkładek.



**WSKAZÓWKA** Wkręć lekko wszystkie trzy śruby przed ich dokręceniem.



## Instalowanie przełącznika sterownika nożnego (opcjonalnie)

### Zalecane narzędzie

- Klucz sześciokątny 3/16 cala

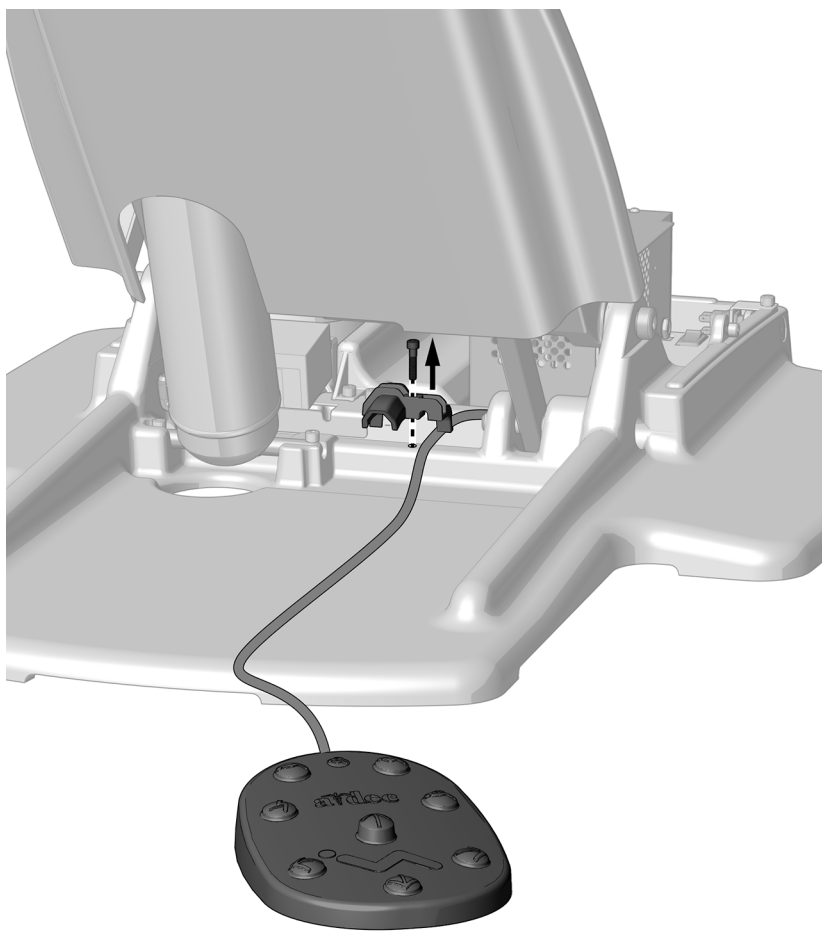


**OSTRZEŻENIE** Jeśli przed rozpoczęciem tej procedury nie zostanie wyłączone lub odłączone zasilanie, może dojść do uszkodzenia produktu oraz do wystąpienia poważnych obrażeń ciała lub zgonu.



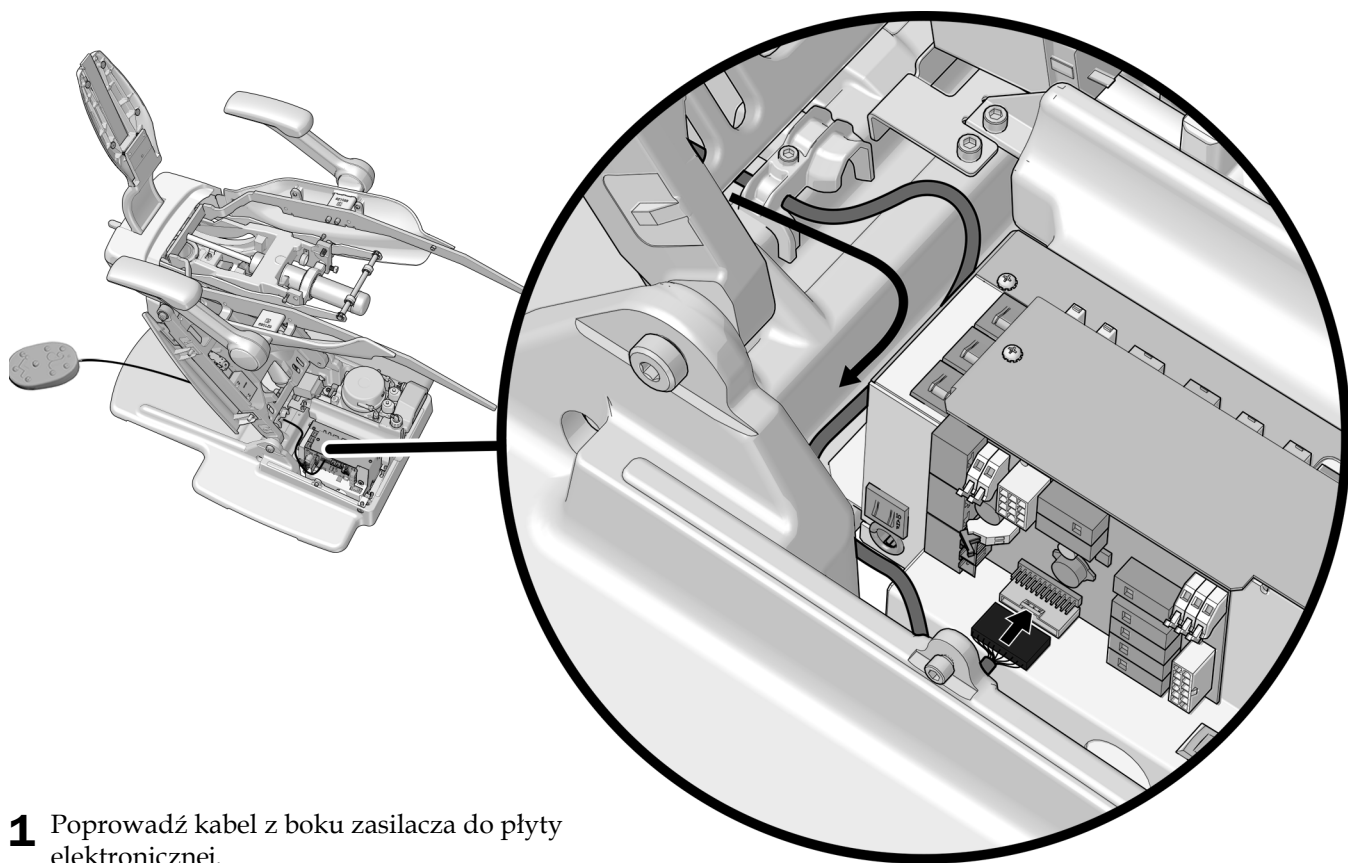
**UWAGA** Płyty elektroniczne są podatne na oddziaływanie elektryczności statycznej. Przed dotknięciem płyty elektronicznej lub przystąpieniem do tworzenia połączeń z płytą elektroniczną należy zastosować odpowiednie środki ochrony przed wyładowaniami elektrostatycznymi. Płyty elektroniczne powinien zainstalować wyłącznie elektryk lub wykwalifikowany personel serwisowy.

### Czynność 1.



- 1** Wyłącz zasilanie unitu.
- 2** Wymontuj zacisk za pomocą klucza sześciokątnego 3/16 cala.
- 3** Przeprowadź przewód sterownika nożnego pracą końcówek od tyłu fotela, nad zaciskiem, do przodu fotela.

## Czynność 2.



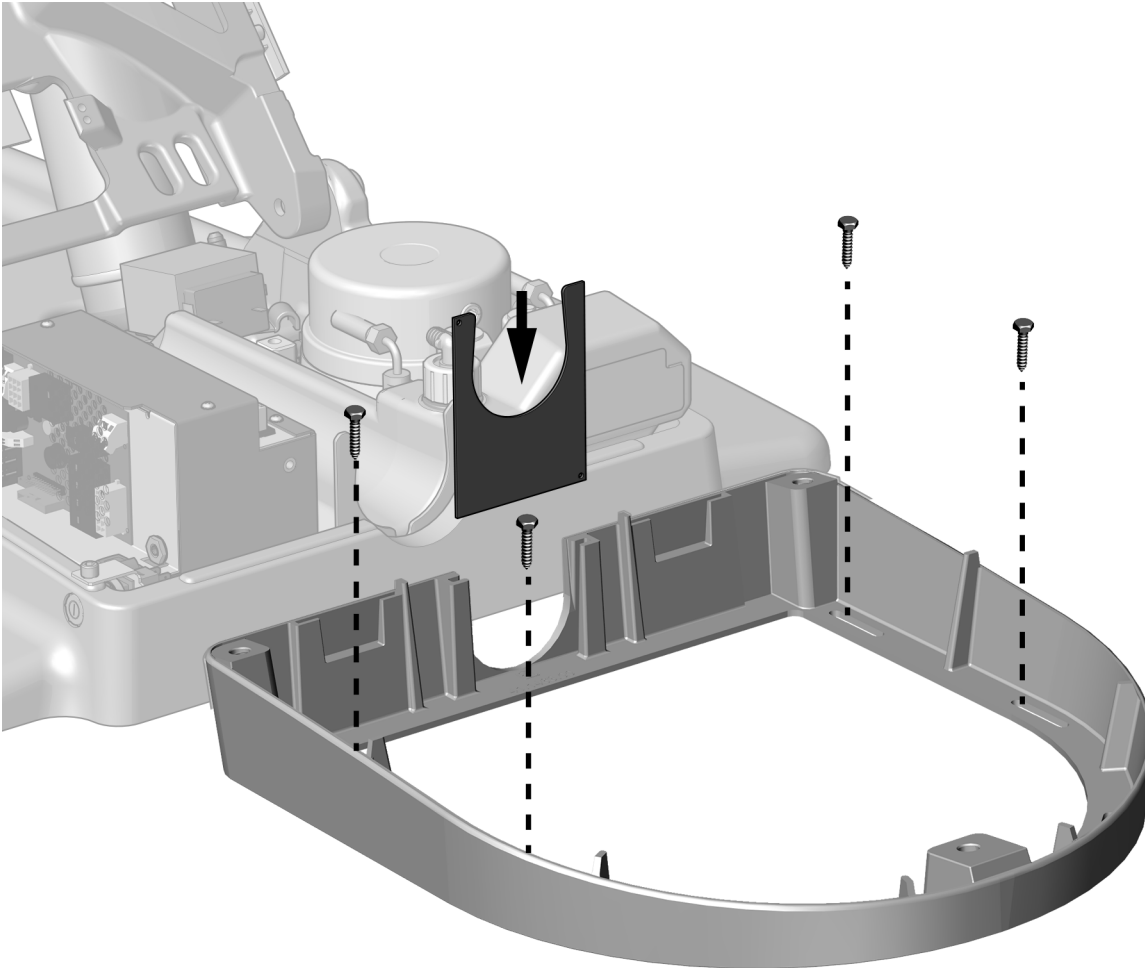
- 1** Poprowadź kabel z boku zasilacza do płyty elektronicznej.
- 2** Podłącz kabel do złącza P5 znajdującego się wzdłuż dolnej krawędzi płyty elektronicznej.
- 3** Użyj klucza sześciokątnego 3/16 cala, aby przymocować kabel pod zaciskiem.

## Instalowanie skrzynki przyłączeniowej (opcjonalnie)

### Zalecane narzędzia

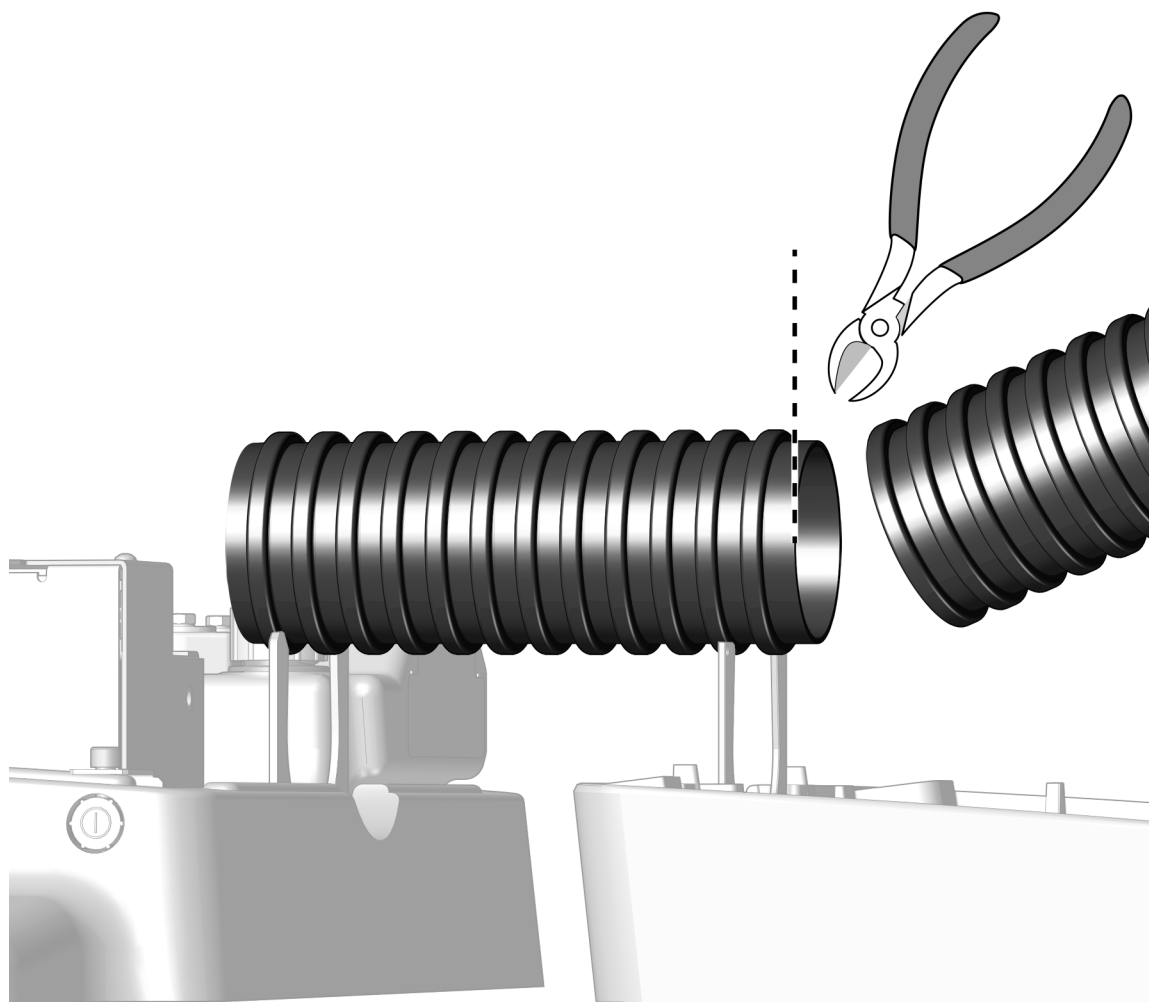
- Śrubokręt krzyżakowy (Phillips)
- Obcinaki skośne
- Taśma miernicza

### Czynność 1.



- 1** Umieść ramę skrzynki przyłączeniowej wokół przyłączy mediów.
- 2** Użyj czterech następujących elementów do przymocowania ramy do podłogi:
  - **Podłoga drewniana:** śruby 1-1/4 cala
  - **Podłoga betonowa:** kotwy 2-calowe
- 3** Wsuń uchwyt na wiązkę do szczeliny w ramie.

## Czynność 2.



- 1** Zmierz odległość pomiędzy fotelem a skrzynką przyłączeniową.
- 2** Przytnij osłonę na wymiar.



**UWAGA** Upewnij się, że spód osłony jest całkowicie osadzony w uchwytach, co zapewni poprawne zainstalowanie osłon.

---

## Instalowanie tapicerki

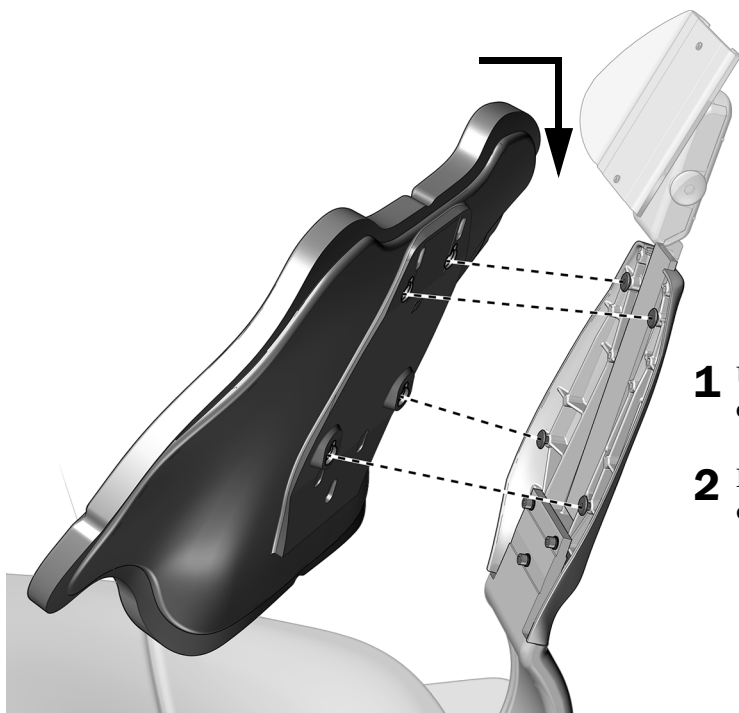
---



**UWAGA** Jeśli jednocześnie instalujesz inne moduły, najpierw zainstaluj inne moduły, a następnie tapicerkę.

---

### Instalowanie tapicerki oparcia fotela

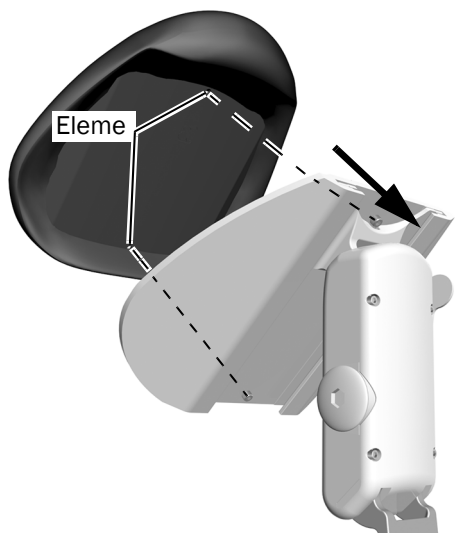


- 1** Umieść otwory w tapicerce oparcia na dużych elementach mocujących na oparciu fotela.
- 2** Pociągnij do dołu, aż górna część tapicerki oparcia fotela wyrówna się z oparciem fotela.

## Instalowanie tapicerki zagłówka

### Zalecane narzędzie

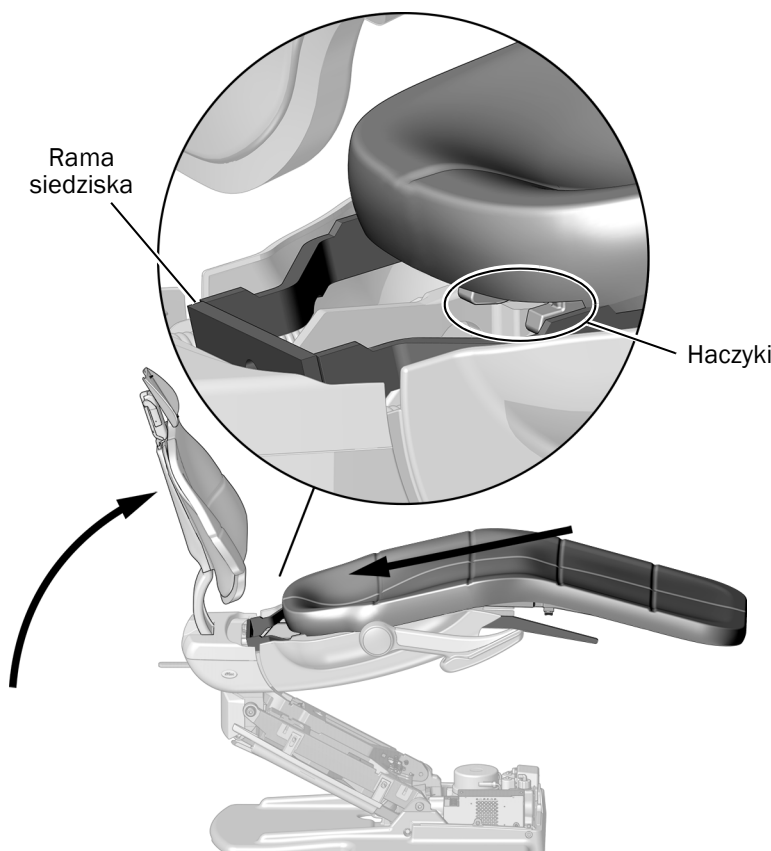
- Klucz sześciokątny 5/64 cala



- 1** Ustaw poduszkę zagłówka w taki sposób, aby elementy wprowadzane zrównały się ze śrubami w płycie zagłówka.
- 2** Za pomocą klucza sześciokątnego częściowo wkręć górną śrubę w płycie zagłówka do elementu wprowadzanego, ale nie dokręcaj jej zbyt mocno.
- 3** Wkręć dolną śrubę w płycie zagłówka do elementu wprowadzanego.
- 4** Całkowicie dokręć obie śruby.

## Instalowanie tapicerki siedziska

### Czynność 1.



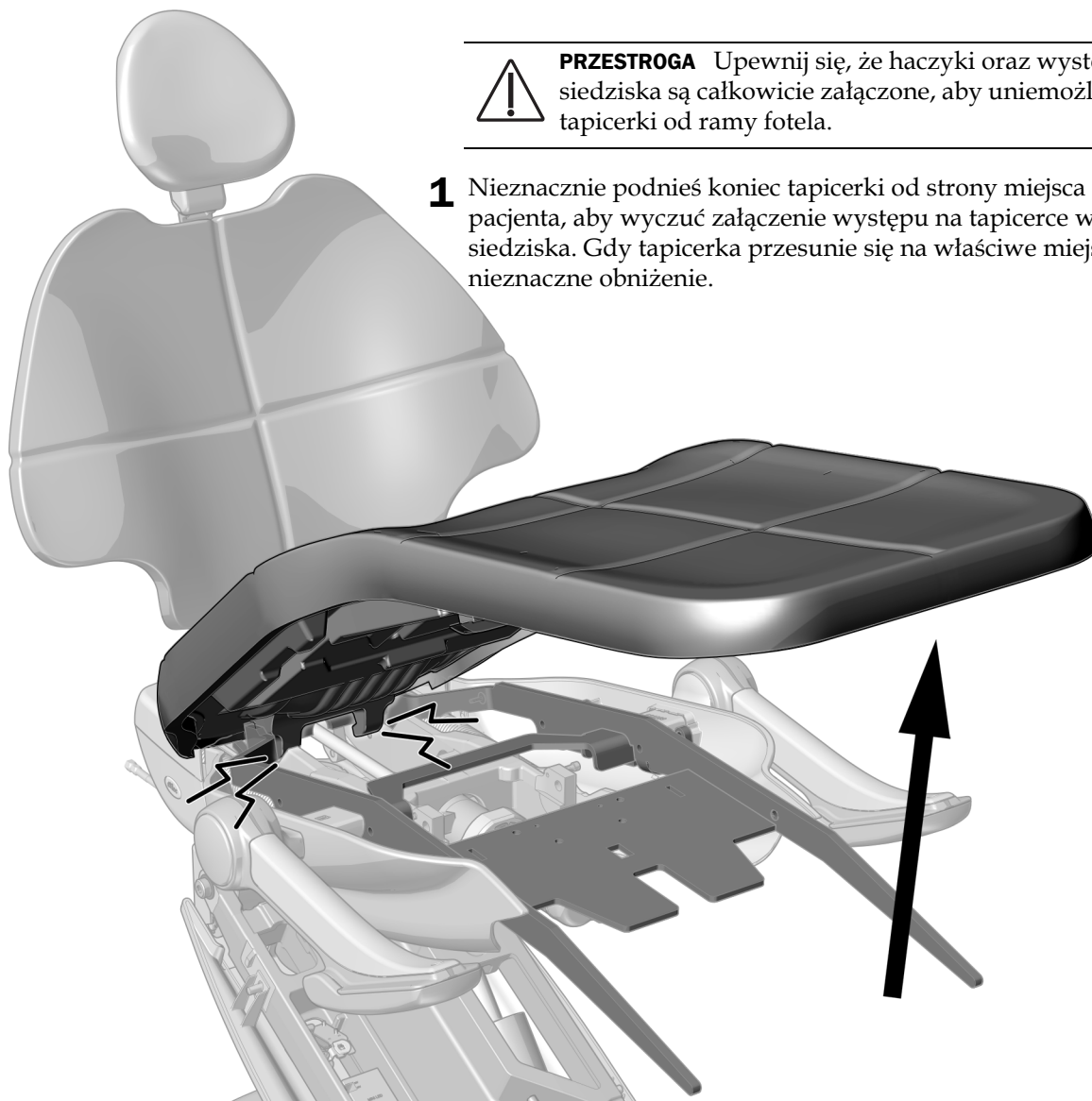
- 1** Podnieś całkowicie oparcie fotela.
- 2** Jeśli unit obejmuje konsolę lub lampę główną, obróć ramiona sztywne na bok, aby zapewnić sobie lepszy dostęp.
- 3** Wepchnij haczyki tapicerki pod ramę siedziska.

## Czynność 2.



**PRZESTROGA** Upewnij się, że haczyki oraz występ tapicerki siedziska są całkowicie załączone, aby uniemożliwić odłączenie tapicerki od ramy fotela.

- 1** Nieznacznie podnieś koniec tapicerki od strony miejsca na nogi pacjenta, aby wyczuć załączenie występu na tapicerce w ramie siedziska. Gdy tapicerka przesunie się na właściwe miejsce, nastąpi jej nieznaczne obniżenie.



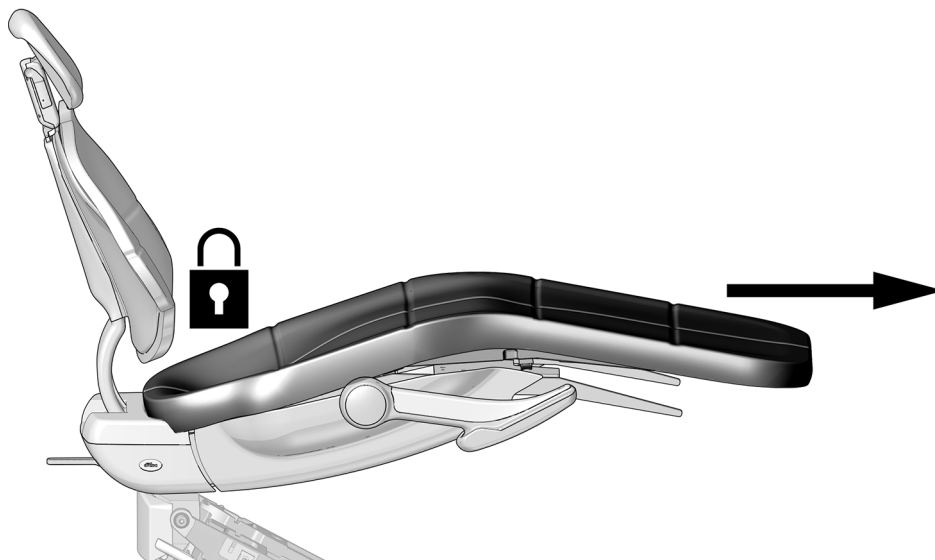


### Czynność 3.

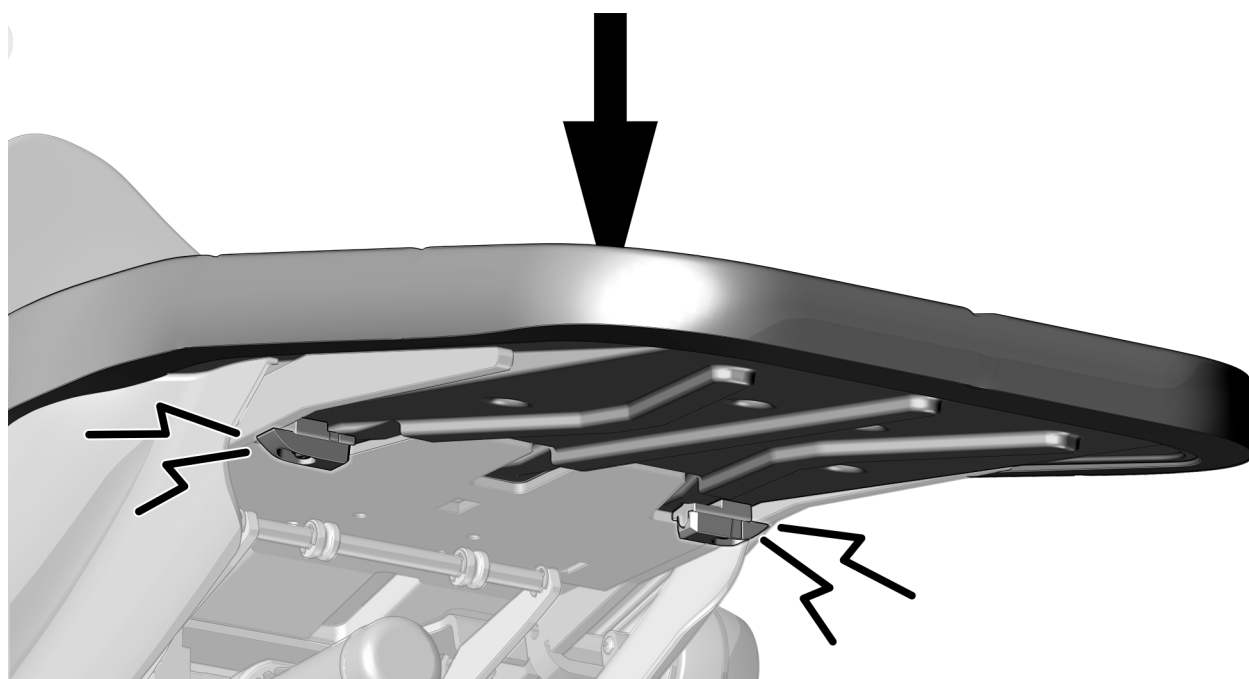


**PRZESTROGA** Aby zapobiec obrażeniom u pacjenta, upewnij się, że siedzisko nie wysuwa się na zewnątrz z oparcia fotela.

- 1 Pociągnij na wprost na zewnątrz, aby sprawdzić, czy tapicerka jest całkowicie załączona w ramie siedziska. Tapicerka siedziska nie powinna wysunąć się do przodu.



### Czynność 4.



- 1 Naciskaj koniec tapicerki w dół, aż rozlegnie się dźwięk kliknięcia zaczepów tapicerki mocujących ją do ramy siedziska.

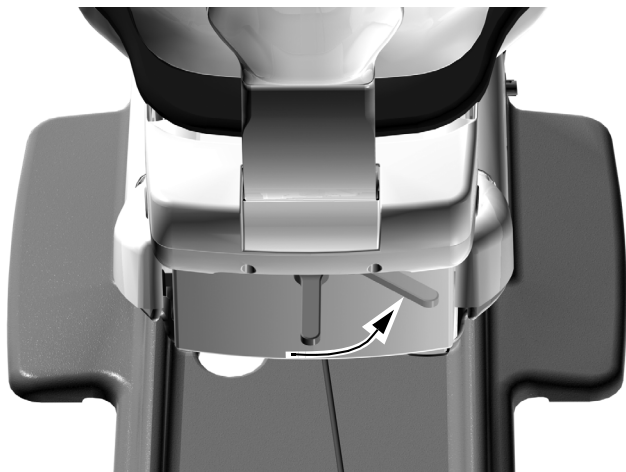
## Przygotowanie i regulacja unitu

---

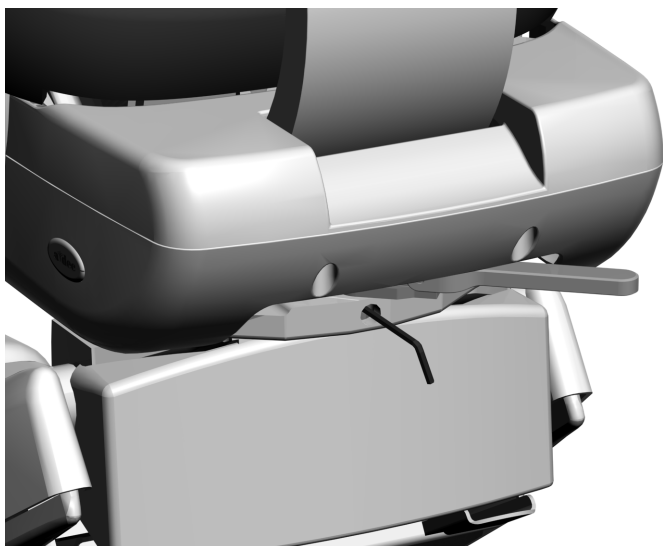
### Regulowanie oporu blokady obrotu

#### Zalecane narzędzie

- Klucz sześciokątny 7/64 cala



**1** Przeciągnąć dźwignię blokady w prawo.

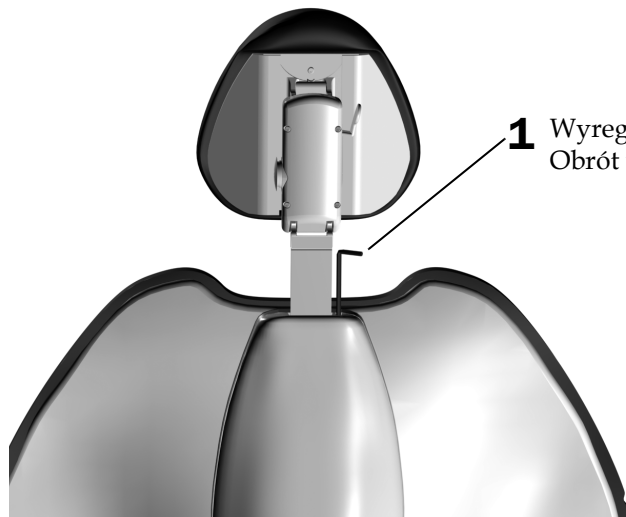


**2** Kluczem sześciokątnym wyreguluj opór, aby wyregulować opór blokady obrotu. Obrót w prawo zwiększa opór. Do zauważalnego zwiększenia lub zmniejszenia oporu wystarczy niewielka regulacja.

## Regulowanie oporu prowadnicy

### Zalecane narzędzie

- Klucz sześciokątny 1/8 cala



- 1** Wyreguluj opór kluczem sześciokątnym. Obrót w prawo zwiększa opór.

## Dostosowywanie ustawień panelu sterowania fotela dentystycznego



**UWAGA** Symbole i ikony stosowane na panelach sterowania są zastrzeżone dla firmy A-dec Inc.

W celu dostosowywania najczęściej używanych ustawień unitu należy korzystać z panelu sterowania.

### Dostosowywanie zaprogramowanych pozycji fotela

Aby dostosować zaprogramowane pozycje fotela lub :

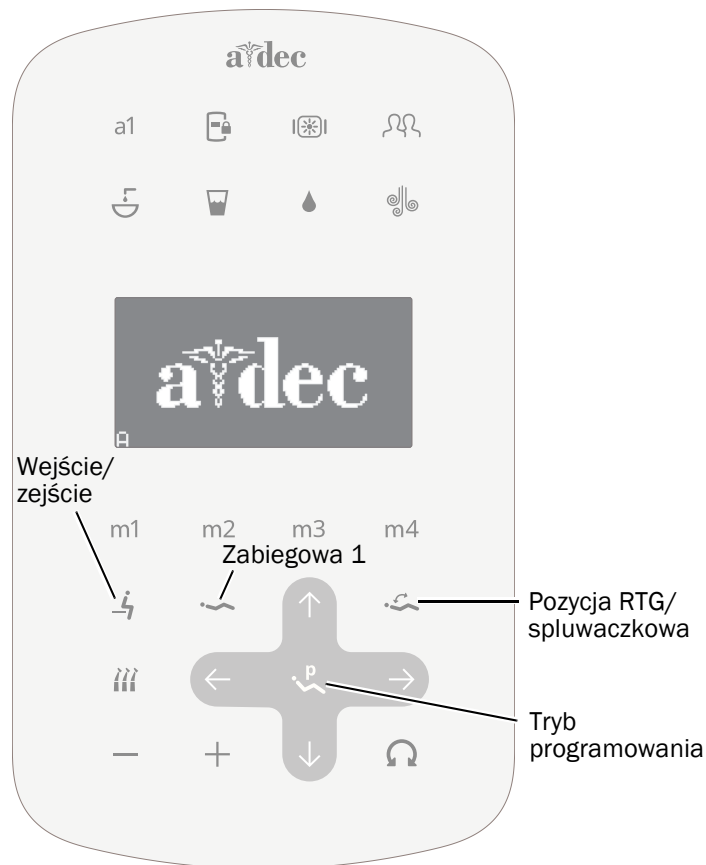
1. Ustaw fotel w wybranej pozycji.
2. Naciśnij i przytrzymaj przycisk . Jeden sygnał dźwiękowy oznacza włączenie trybu programowania.
3. W ciągu pięciu sekund naciśnij ikonę zaprogramowanej pozycji fotela, którą chcesz dostosować. Trzy sygnały dźwiękowe oznaczają zapisanie nowego ustawienia do pamięci.

### Ustawianie pozycji RTG/spluwaczkowej

Przycisk pozycji zaprogramowanych umożliwia naprzemienne przełączanie pozycji RTG/spluwaczkowej oraz poprzedniej pozycji fotela. W celu zmiany działania przycisku pozycji zaprogramowanych w taki sposób, aby działał jako przycisk dostosowanej zaprogramowanej pozycji fotela:

1. Jednocześnie naciśnij i przytrzymaj przez trzy sekundy przycisk oraz .
  - o Jeden sygnał dźwiękowy wskazuje, że przycisk został ustawiony jako przycisk wyboru innej pozycji fotela, którą można dostosować.
  - o Trzy sygnały dźwiękowe wskazują, że przycisk został ustawiony jako zaprogramowany przycisk do wybierania pozycji RTG / spluwaczkowej.

2. Aby dostosować pozycję zaprogramowaną, zapoznaj się z poprzednią sekcją, „Dostosowywanie zaprogramowanych pozycji fotela”.



Panel sterowania A-dec 500 Deluxe Plus

### Zaprogramowane pozycje fotela

Ikona	Ustawienie fabryczne
	<b>Wejście / zejście:</b> powoduje ustawienie fotela w pozycji umożliwiającej wejście/zejście i wyłącza lampę główną.
	<b>Zabiegowa 1:</b> powoduje ruch siedziska i oparcia fotela w dół oraz włączenie lampy głównej.
	<b>Pozycja RTG/spluwaczkowa:</b> umożliwia przełączanie pozycji RTG/spluwaczkowej oraz poprzednio zaprogramowanych pozycji. Lampa główna wyłącza się w pozycji RTG/spluwaczkowej i włącza się po powrocie do poprzedniej pozycji fotela.

## Testowanie systemu

---

Sprawdź pozycje z poniższej listy kontrolnej, a następnie dokonaj przeglądu wspólnie z klientem.

- Fotel dentystyczny jest prawidłowo przymocowany do podłogi
- Fotel funkcjonuje prawidłowo, w tym podnośnik, elementy uchylające oraz funkcje kontrolowane za pośrednictwem ekranu dotykowego i przełącznika sterownika nożnego
- Podłokietniki funkcjonują prawidłowo
- Blokada obrotu działa prawidłowo
- Zagłówek funkcjonuje prawidłowo
- Tapicerka została poprawnie zamontowana

## Instalowanie osłon



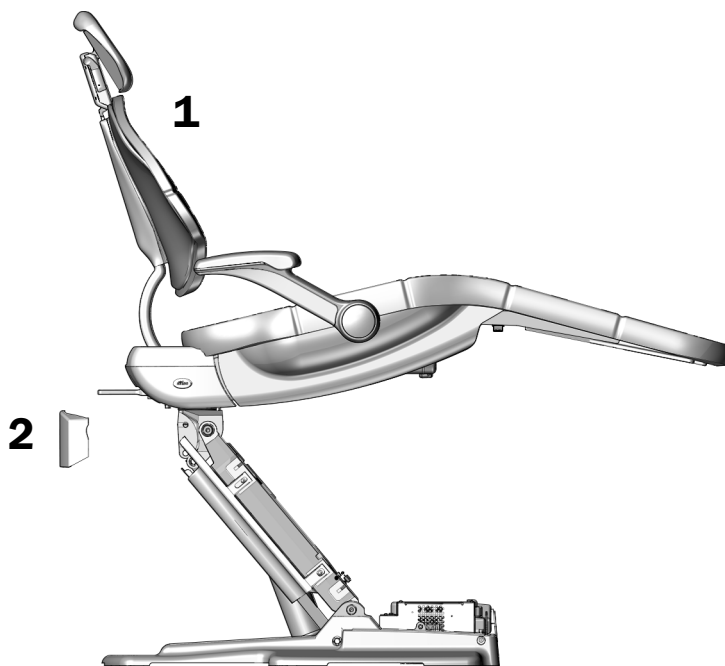
**PRZESTROGA** Podczas zdejmowania i zakładania osłon należy zachować ostrożność, aby nie uszkodzić okablowania ani przewodów. Po założeniu osłon sprawdź, czy są prawidłowo zamocowane.

### Instalowanie osłon fotela i skrzynki przyłączeniowej

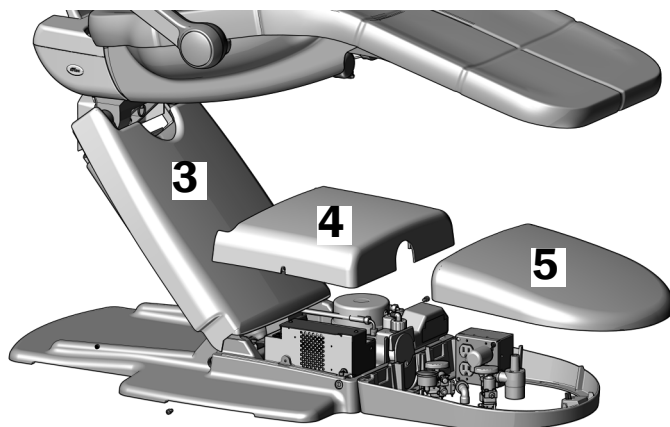
#### Zalecane narzędzie

- Klucz sześciokątny 3/16 cala

- 1** Podnieś całkowicie siedzisko fotela.
- 2** Zatrzaśnij osłonę mocowania na fotelu.



- 3** Zamocuj osłonę podnośnika na zatrzaskach podnośnika.
- 4** Użyj klucza sześciokątnego i dwóch śrub, aby przymocować pokrywę pompy.
- 5** Zatrzaśnij osłonę skrzynki przyłączeniowej.





## Informacja o zgodności z przepisami

---

Informacje dotyczące gwarancji firmy A-dec oraz wymaganej zgodności z przepisami zawiera dokument *Gwarancja, dane techniczne i informacje o zgodności z przepisami* (nr kat. 86.0221.18) dostępny w Centrum zasobów pod adresem [www.a-dec.com](http://www.a-dec.com).



### Siedziba firmy A-dec

2601 Crestview Drive  
Newberg, OR 97132 USA  
Tel.: 1 800 547 1883 na terenie USA/Kanady  
Tel.: +1 503 538 7478 poza USA/Kanadą  
Faks: 1 503 538 0276  
[www.a-dec.com](http://www.a-dec.com)

*Firma A-dec Inc. nie udziela żadnych gwarancji w odniesieniu do treści niniejszego dokumentu, w tym między innymi gwarancji dorozumianych, rękojmi przydatności handlowej ani do określonego celu.*