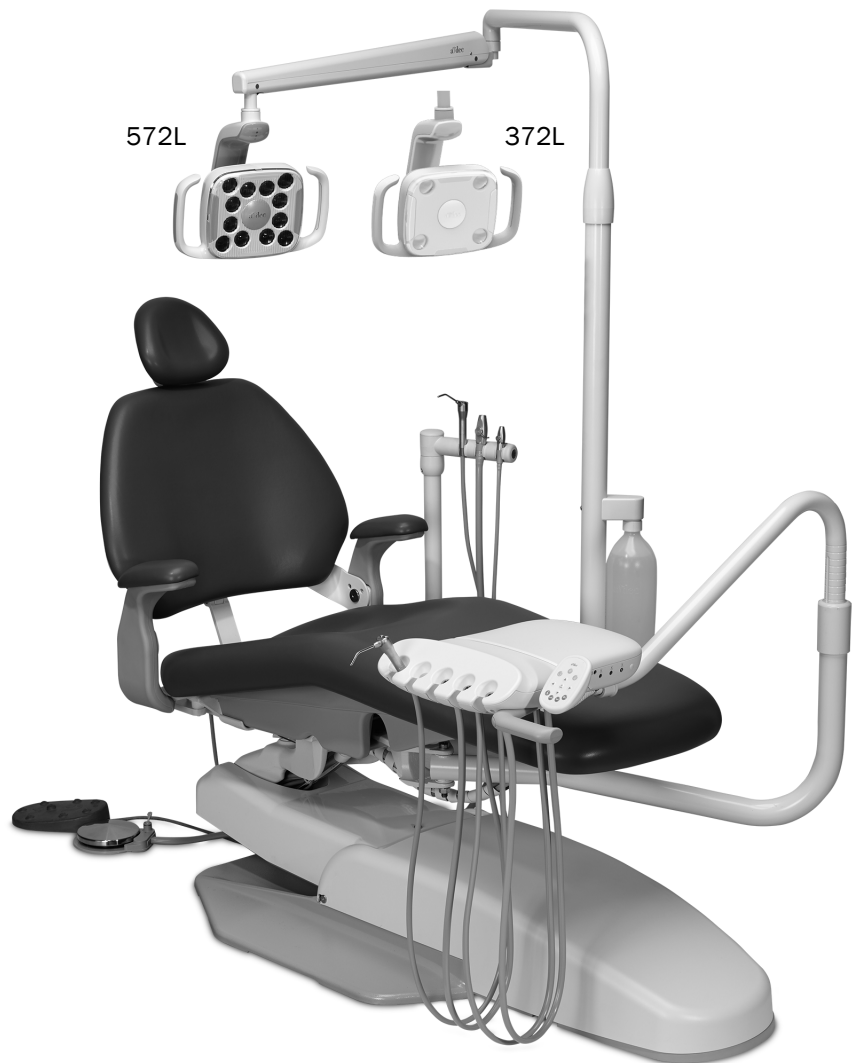


Éclairage A-dec 372L ou A-dec 572L sur fauteuil A-dec Performer

GUIDE D'INSTALLATION

Sommaire

Avant de commencer	2
Retrait des caches	2
Choix de la procédure	3
Installation du bras rigide ...	4
Retrait de l'éclairage halogène	10
Installation de l'éclairage LED sur le support arrière ..	13
Installation de l'éclairage LED sur le support avant ...	16
Branchement de l'éclairage LED au boîtier d'alimentation ..	20
Préparation et réglage de l'éclairage	22
Test de l'éclairage	29
Réinstallation des caches .	33
Informations relatives à la réglementation	36



Éclairage LED A-dec sur un fauteuil A-dec Performer

Avant de commencer



IMPORTANT Ce guide d'installation explique comment installer un éclairage 372L ou 572L sur un fauteuil A-dec Performer neuf et comment remplacer un éclairage halogène précédemment installé par un éclairage LED neuf.



REMARQUE Sauf indication contraire, les instructions contenues dans le présent guide d'installation s'appliquent aussi bien à l'éclairage 372L qu'à l'éclairage 572L.



ATTENTION Les circuits imprimés sont sensibles à l'électricité statique. Prendre les précautions requises contre les décharges électrostatiques pour manipuler un circuit imprimé ou effectuer des connexions sur ou à partir de celui-ci. Les circuits imprimés doivent être installés uniquement par un électricien ou un membre qualifié du personnel de maintenance.

Outils recommandés

- Clé à cliquet avec douille 15/16 po. (2)
- Pince coupante diagonale
- Jeu de clés à six pans
- Clés mixtes 1/2 po., 5/8 po., 3/4 po. et 15/16 po.
- Tournevis cruciforme
- Bracelet antistatique

Retrait des caches



ATTENTION Lors du retrait ou du remplacement des caches, veiller à ne pas endommager les câbles ni les cordons. Après leur remplacement, vérifier que les caches sont correctement fixés.

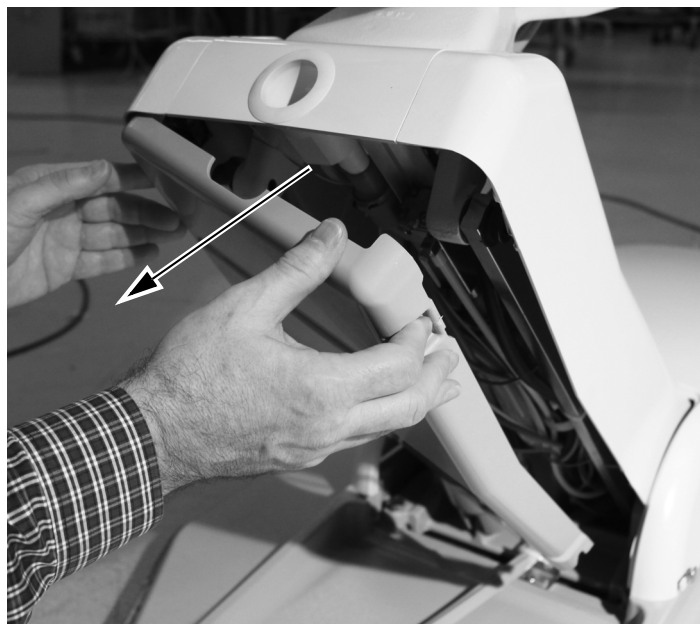
1. Brancher le fauteuil au secteur.
2. Relever la base du fauteuil au maximum.



AVERTISSEMENT Veiller à couper l'alimentation ou à débrancher l'éclairage avant de commencer cette procédure afin de ne pas endommager le produit et de ne pas provoquer des blessures graves, voire entraîner la mort.

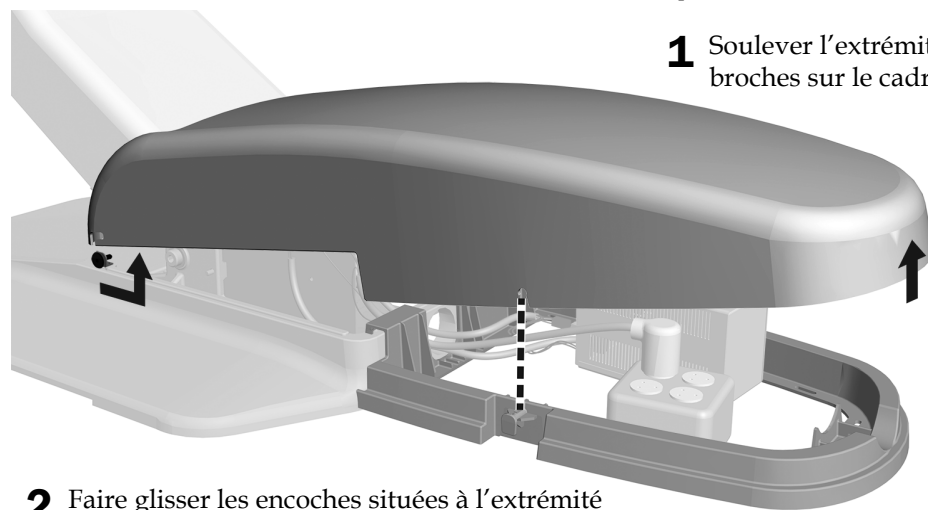
3. Débrancher le fauteuil du secteur.

Retrait de la plaque d'arrêt



- 1** Appuyer sur un côté de la plaque d'arrêt et l'écarter du bras de levage.

Retrait du cache de la boîte au sol mono pièce



- 1** Soulever l'extrémité du cache au-dessus des broches sur le cadre de la boîte au sol.

- 2** Faire glisser les encoches situées à l'extrémité du cache au-dessus des broches et dans la direction opposée au fauteuil.

Choix de la procédure

Pour l'installation d'un éclairage sur un fauteuil neuf, passer à la section « Installation du bras rigide », à la page 4.

Pour le remplacement d'un éclairage halogène par un éclairage LED neuf, passer à la section « Retrait de l'éclairage halogène », à la page 10.

Installation du bras rigide

Suivre la procédure correspondant à l'installation :

Installation du bras rigide sur le support arrière 4

Installation du bras rigide sur le support avant 8

Installation du bras rigide sur le support arrière

Suivre cette étape pour l'installation d'un éclairage sur un fauteuil A-dec Performer neuf.

Outils recommandés

- Clé à six pans 1/4 po.
- Clé à cliquet avec douille 3/4 po.

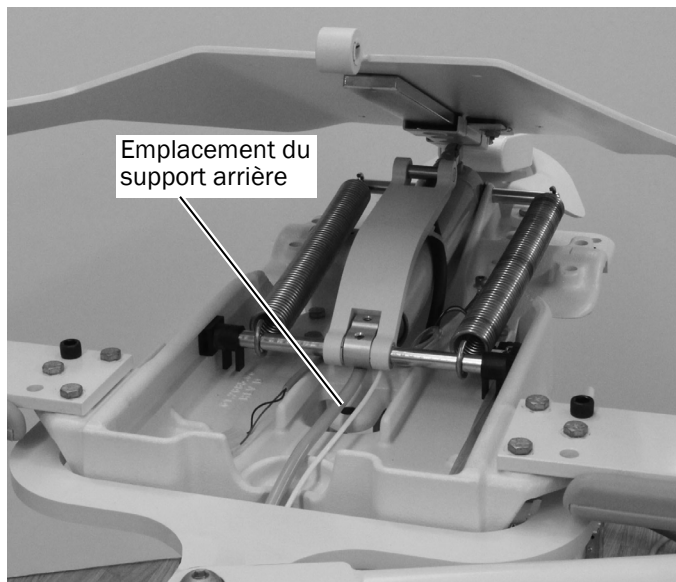
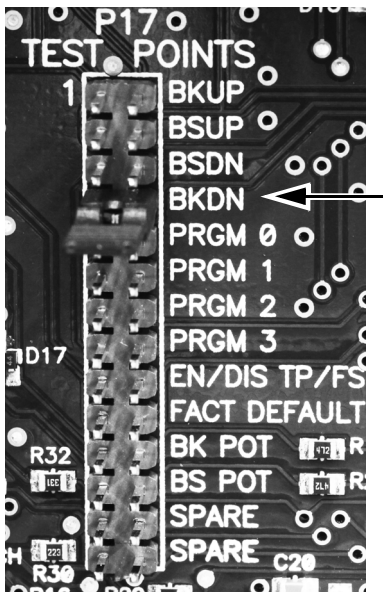
Tâche 1.

- 1 Brancher le fauteuil à une prise de courant.



ATTENTION Les circuits imprimés sont sensibles à l'électricité statique. Prendre les précautions requises contre les décharges électrostatiques pour manipuler un circuit imprimé ou effectuer des connexions sur ou à partir de celui-ci. Les circuits imprimés doivent être installés uniquement par un électricien ou un membre qualifié du personnel de maintenance.

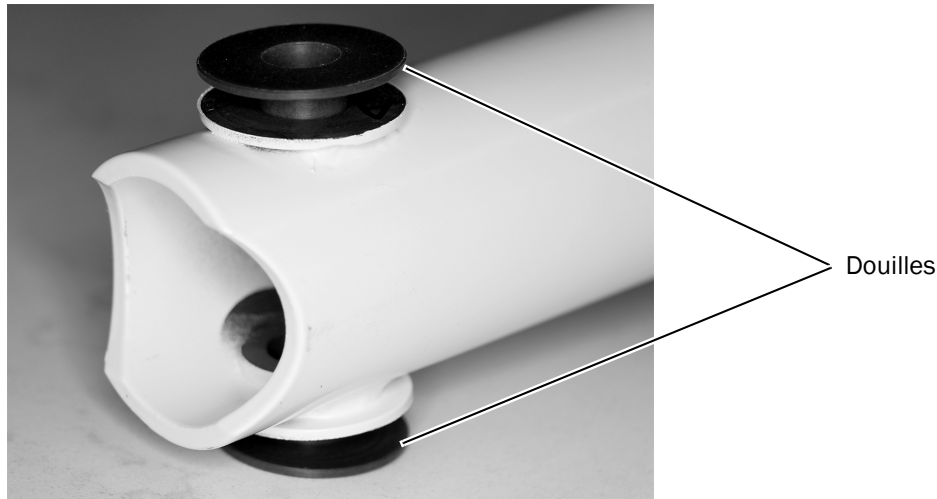
- 2 Pour dégager l'accès au support arrière, utiliser le cavalier de manière à abaisser le dossier du fauteuil (BKDN).



- 3 Débrancher le fauteuil.

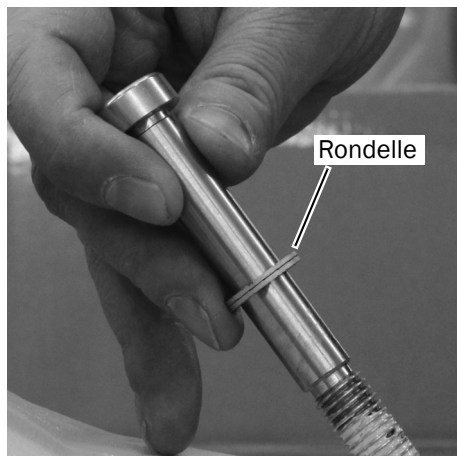
Tâche 2.

- 1 Retirer le bras rigide du boîtier d'éclairage.
- 2 Insérer les deux douilles dans l'extrémité du bras rigide.



Tâche 3.

- 1 Retirer le cordon de l'extrémité de l'axe de pivot.



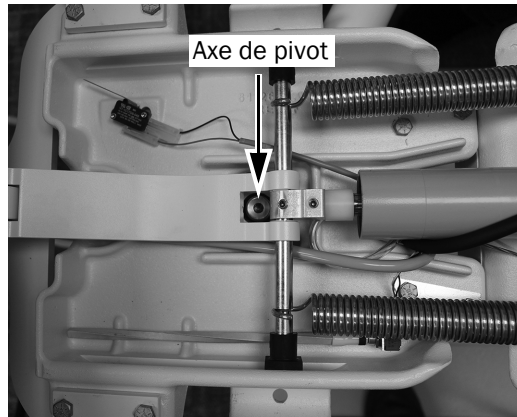
- 2 Installer une rondelle Nord-Lock® sur l'axe de pivot.



REMARQUE La rondelle Nord-Lock se compose de deux pièces collées l'une à l'autre. Ne pas séparer ces deux pièces.

Tâche 4.

- 1 Mettre en place la colonne inférieure et insérer l'axe de pivot.

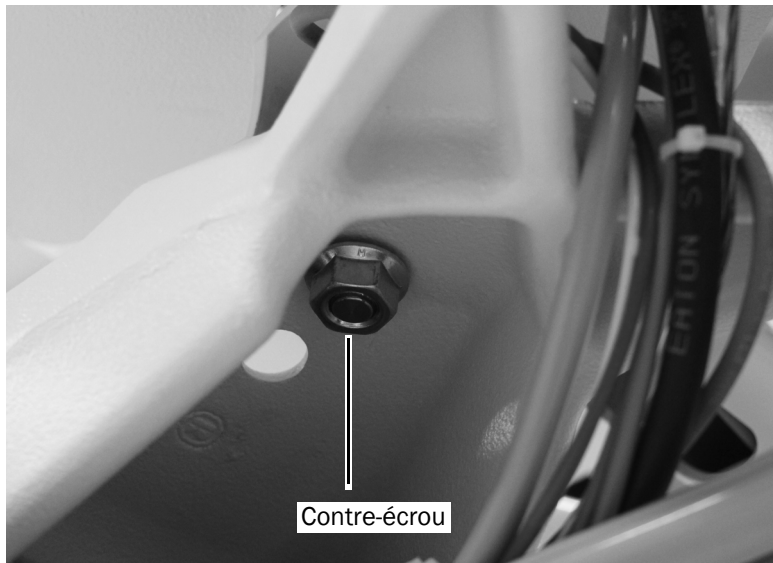


- 2 Serrer l'axe de pivot jusqu'à ce que le bras soit fixé solidement et qu'il ne pivote pas facilement.



Tâche 5.

- 1 Au bas de l'axe de pivot, installer et fixer solidement le contre-écrou.



Étape suivante Passer à la section « Installation de l'éclairage LED sur le support arrière » à la page 13.

Installation du bras rigide sur le support avant

Suivre cette étape pour l'installation d'un éclairage sur un fauteuil Performer pour la première fois.

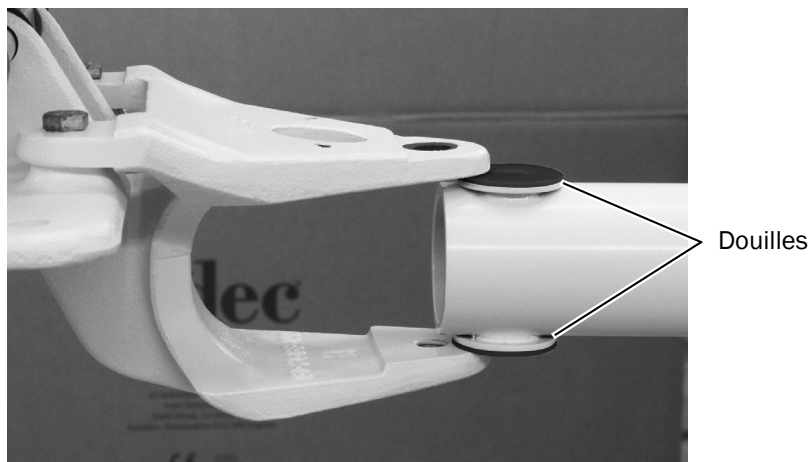
Outils recommandés

- Clé à six pans 1/4 po.
- Clé à cliquet avec douille 3/4 po.

Tâche 1.

1 Retirer le bras rigide de l'unité ou du boîtier d'éclairage.

2 Insérer les deux douilles dans l'extrémité du bras rigide.



Tâche 2.

1 Retirer le cordon de l'extrémité de l'axe de pivot.

2 Installer une rondelle Nord-Lock® sur l'axe de pivot.



REMARQUE La rondelle Nord-Lock se compose de deux pièces collées l'une à l'autre. Ne pas séparer ces deux pièces.

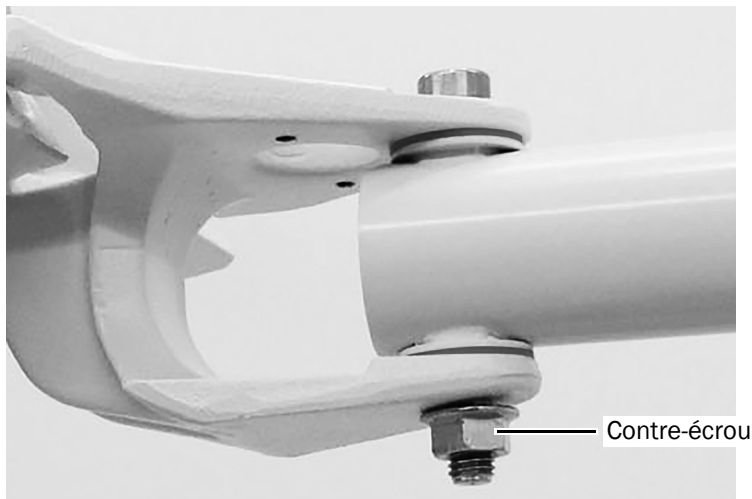
Tâche 3.

- 1 Mettre en place la colonne inférieure et démarrer l'axe de pivot.
- 2 Serrer l'écrou jusqu'à ce que le bras soit fixé solidement et qu'il ne pivote pas facilement.



Tâche 4.

- 1 Au bas de l'axe de pivot, installer et fixer solidement le contre-écrou.



Étape suivante Passer à la section « Installation de l'éclairage LED sur le support avant » à la page 16.

Retrait de l'éclairage halogène

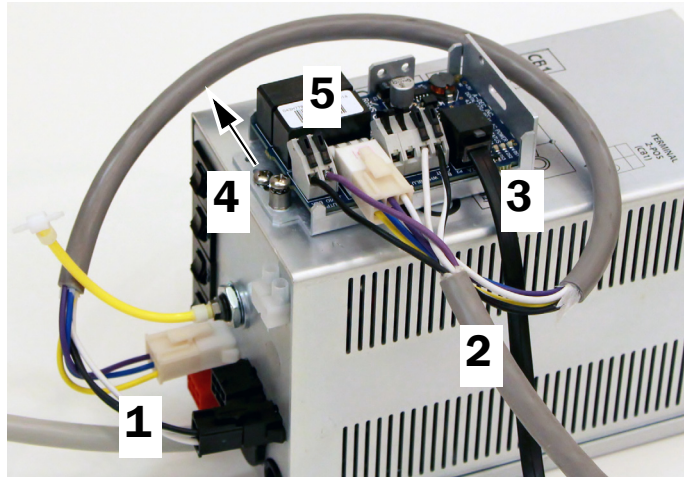
Outils recommandés

- Tournevis cruciforme
- Pince coupante diagonale

Débranchement d'un éclairage A-dec Performer du boîtier d'alimentation

Tâche 1.

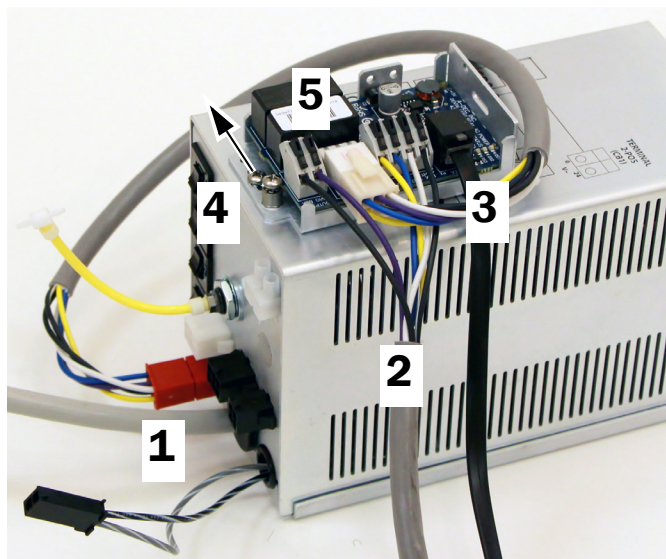
- 1** Débrancher le circuit imprimé de l'éclairage du boîtier d'alimentation en retirant les deux adaptateurs.
- 2** Débrancher les fils électriques de l'éclairage des borniers sur le circuit imprimé de l'éclairage.
- 3** Débrancher la ligne de données du circuit imprimé relais et du connecteur de ligne de données sur le circuit imprimé du fauteuil.
- 4** À l'aide d'un tournevis cruciforme, retirer la vis qui fixe le circuit imprimé relais de l'éclairage au boîtier d'alimentation.
- 5** Retirer le circuit imprimé relais de l'éclairage du boîtier d'alimentation.



Débranchement d'un éclairage A-dec 572 du boîtier d'alimentation

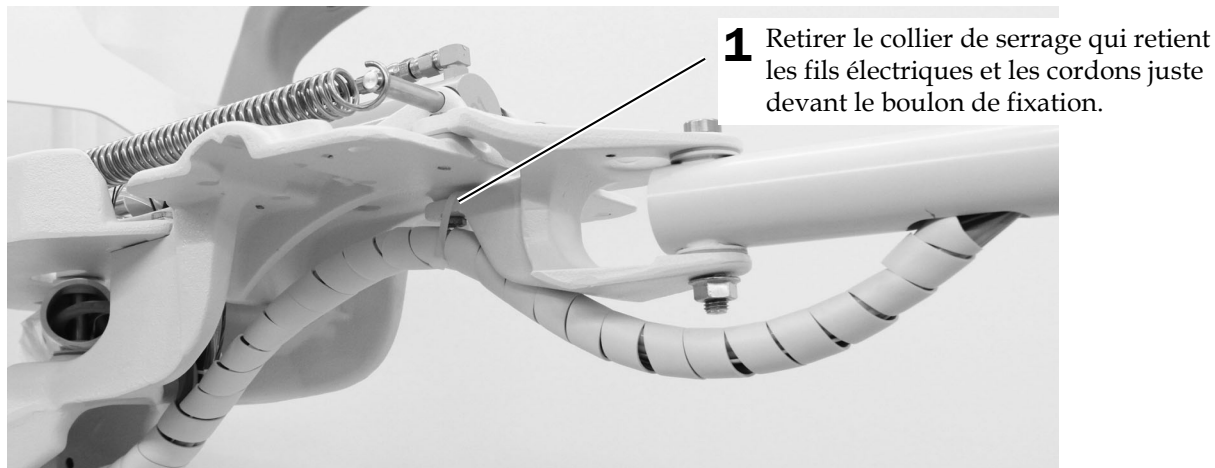
Tâche 1.

- 1** Débrancher le boîtier d'alimentation du circuit imprimé relais de l'éclairage en retirant l'adaptateur du câble rouge du boîtier d'alimentation.
- 2** Débrancher les fils de l'éclairage du circuit imprimé relais de l'éclairage.
- 3** Débrancher la ligne de données du connecteur de ligne de données sur le circuit imprimé relais de l'éclairage.
- 4** À l'aide d'un tournevis cruciforme, retirer la vis qui fixe le circuit imprimé relais de l'éclairage au boîtier d'alimentation.
- 5** Retirer le circuit imprimé relais de l'éclairage du boîtier d'alimentation.

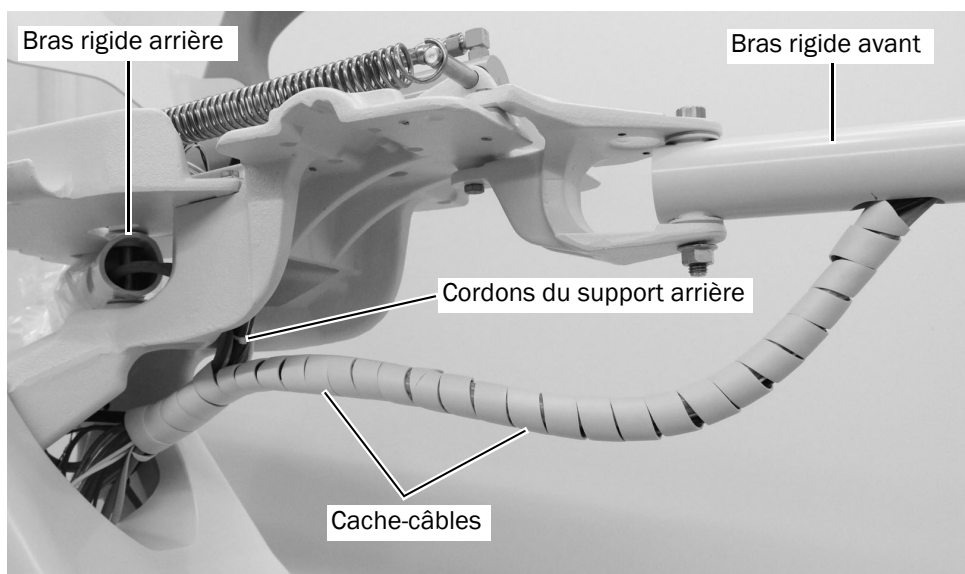


Retrait des câbles de l'éclairage halogène

Tâche 1.

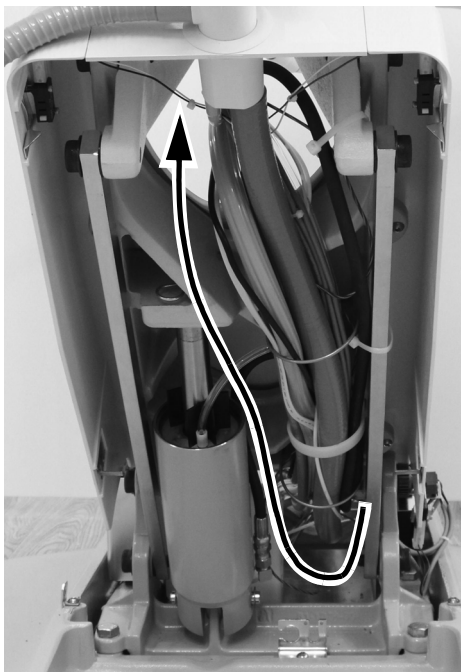


Tâche 2.



- 1** Pour installer l'éclairage LED sur le bras rigide avant, retirer les deux cache-câbles qui entourent les cordons et les fils de l'éclairage halogène sortant du bras rigide.
- 2** Pour installer l'éclairage LED sur le bras rigide arrière :
 - (1) Retirer le cache-câbles qui entoure les cordons et les fils de l'éclairage halogène sortant du bras rigide arrière.
 - (2) Retirer les cordons et les câbles qui sortent du bras rigide avant.

Tâche 3.



- 1** Retirer le câble de l'éclairage halogène qui part de la boîte au sol, remonte dans le bras de levage et rejoint le bras rigide à l'arrière.

Tâche 4.



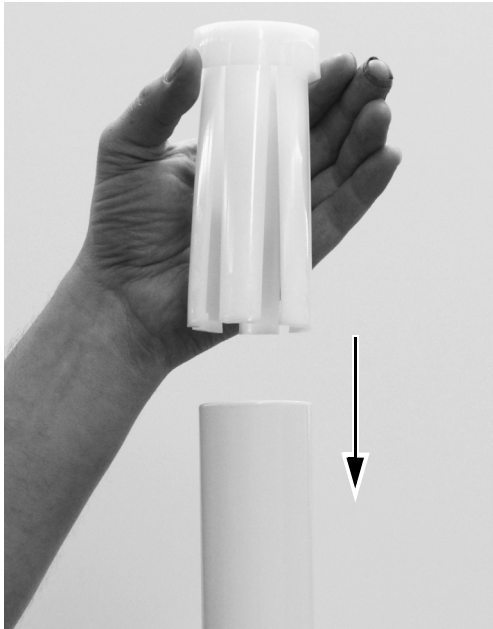
- 1** Soulever l'éclairage halogène pour le sortir de la colonne inférieure. Mettre l'éclairage de côté.

Installation de l'éclairage LED sur le support arrière

Outil recommandé

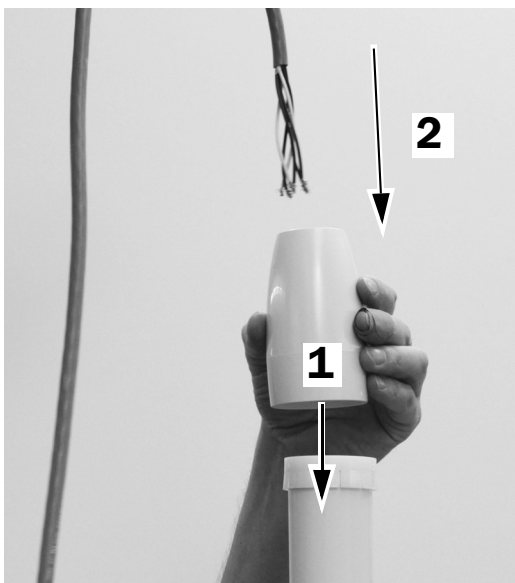
- Clé à six pans 1/8 po.

Tâche 1.



- 1** Insérer entièrement le palier dans la colonne inférieure.

Tâche 2.



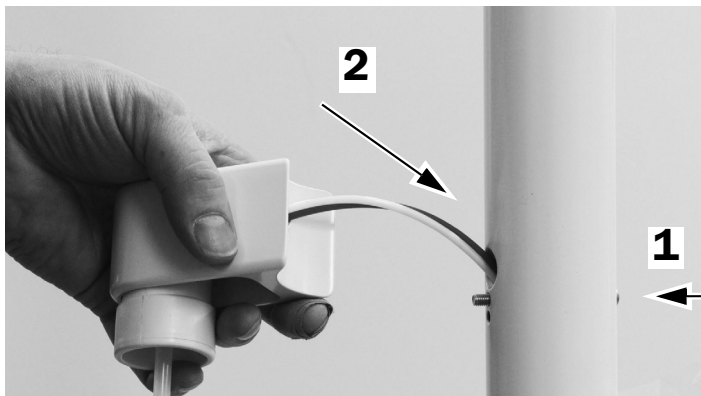
- 1** Placer le cache de garniture au-dessus du palier.
- 2** Faire passer les fils électriques par le bras rigide.

Tâche 3.

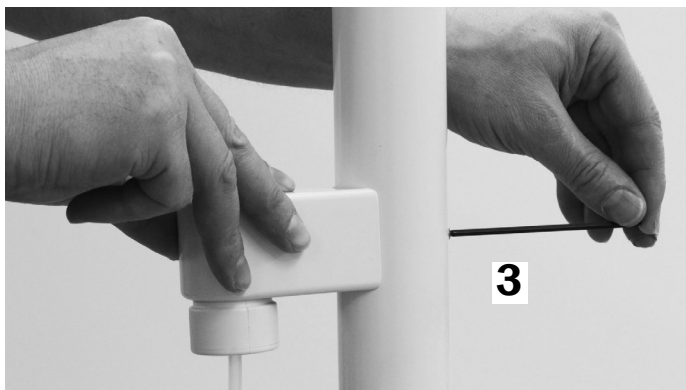


- 1** Insérer l'éclairage LED dans la colonne inférieure.

Tâche 4. Si le fauteuil est équipé d'un unit :



- 1** Insérer la vis de montage de la bouteille d'eau par la colonne inférieure.
- 2** Faire passer le tuyau de la bouteille d'eau dans la colonne inférieure.



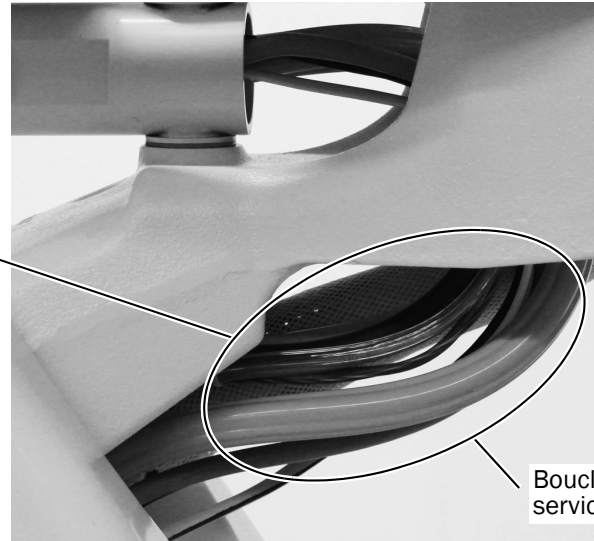
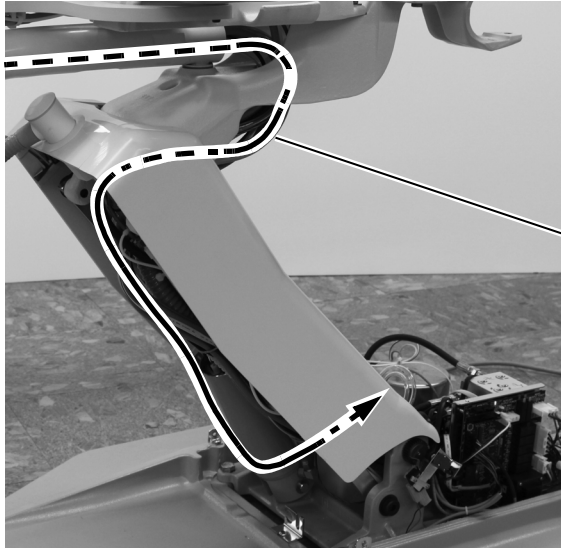
- 3** Fixer le logement de la bouteille d'eau à l'aide d'une clé à six pans 1/8 po.

Tâche 5.



ATTENTION Pour éviter de nouer ou d'endommager le cordon, veiller à prévoir une boucle de service suffisante sous la structure.

- 1 Faire passer le câble de l'éclairage et le tuyau de la bouteille d'eau par la structure supérieure et soulever le bras vers la boîte au sol.

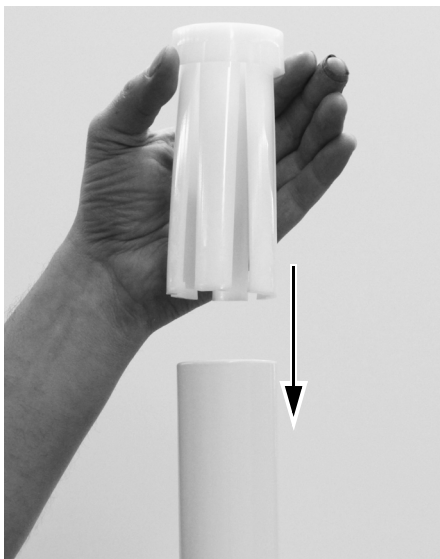


Boucle de service

Étape suivante Passer à la section « Branchement de l'éclairage LED au boîtier d'alimentation » à la page 20.

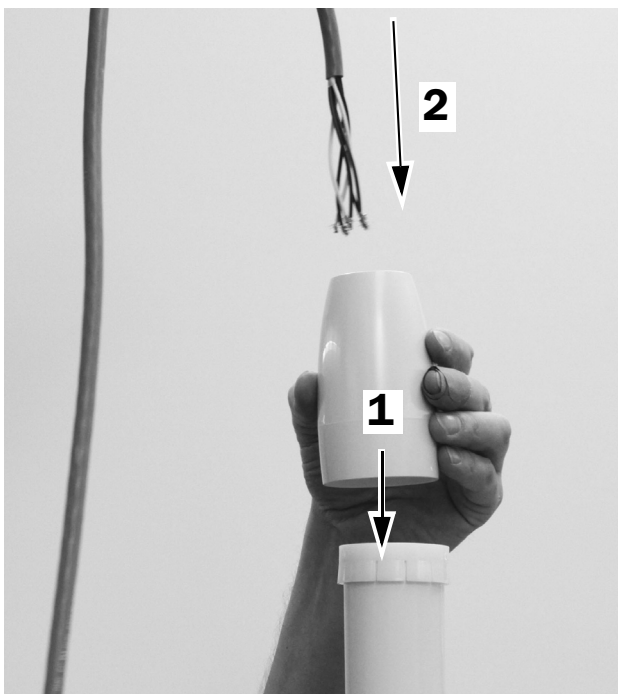
Installation de l'éclairage LED sur le support avant

Tâche 1.

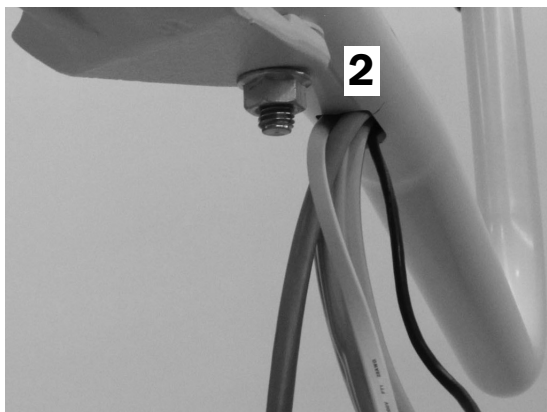


- 1** Insérer entièrement le palier dans la colonne inférieure.

Tâche 2.



- 1** Placer le cache de garniture au-dessus du palier.
- 2** Guider les câbles dans la colonne inférieure et les faire sortir par l'encoche au bas de la colonne.

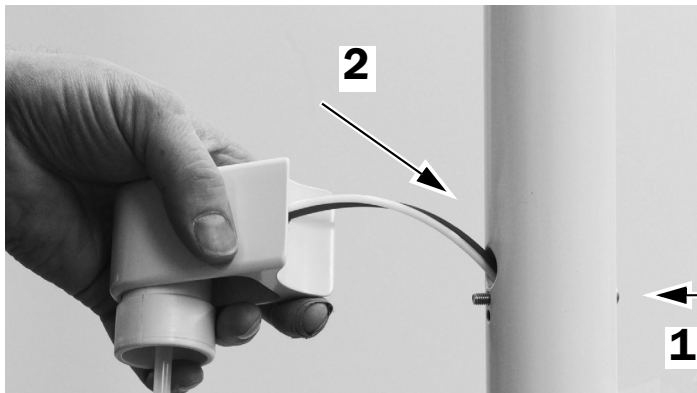


Tâche 3.

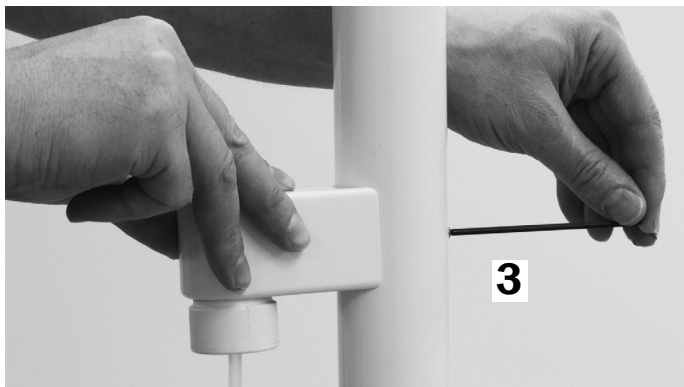


- 1** Insérer l'éclairage dans la colonne inférieure.

Tâche 4. Si le fauteuil est équipé d'un unit :

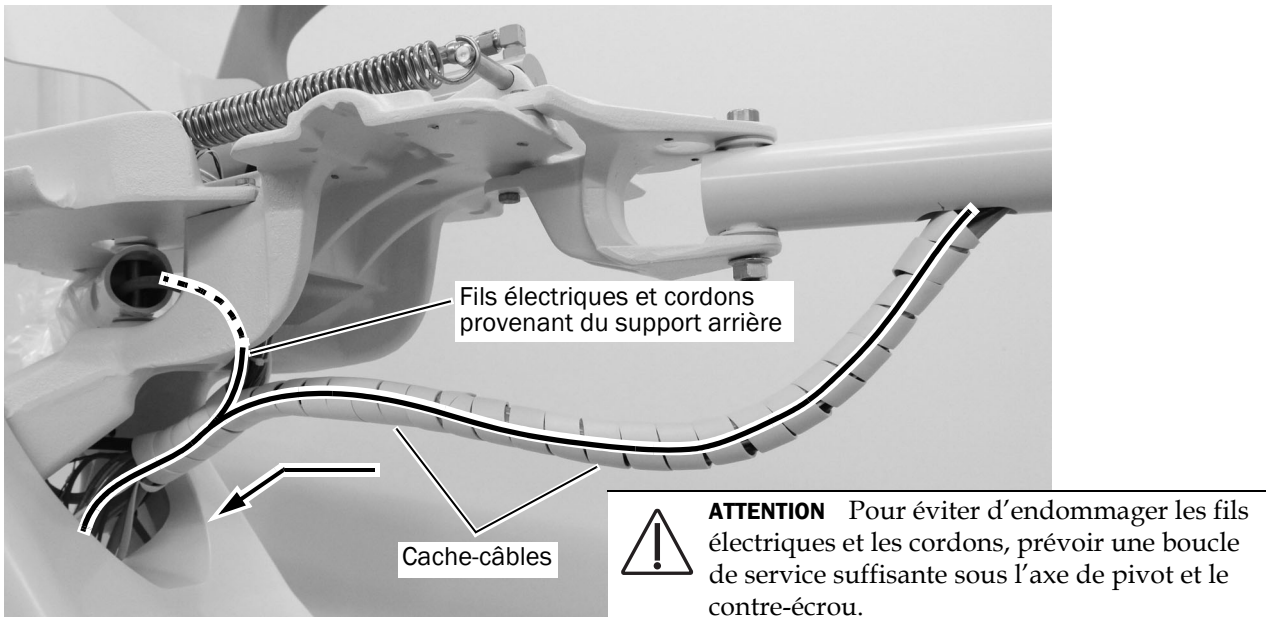


- 1** Insérer la vis de montage de la bouteille d'eau par la colonne inférieure.
- 2** Faire passer le tuyau de la bouteille d'eau par la colonne inférieure et à travers la fente au bas de la colonne.



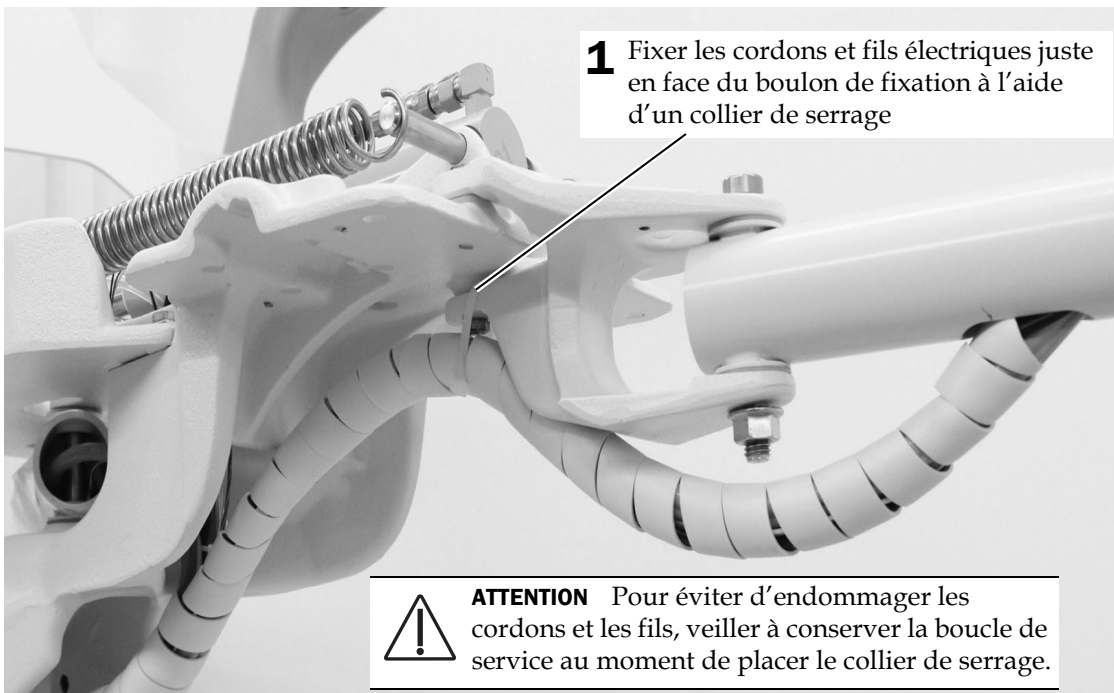
- 3** Fixer le logement de la bouteille d'eau à l'aide d'une clé à six pans 1/8 po.

Tâche 5.

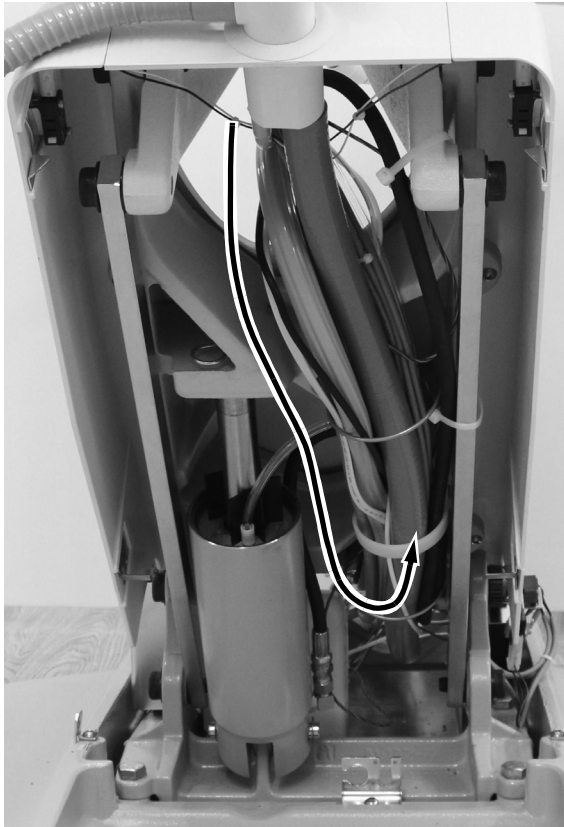


- 1 Faire passer les fils électriques et les cordons sous la structure supérieure jusqu'au côté arrière du bras de levage.
- 2 Enrouler deux cache-câbles autour des cordons et des fils électriques en partant de la fente du montant inférieur. Si des cordons provenant de l'équipement sont installés sur le support arrière, les placer également dans le cache-câbles.

Tâche 6.



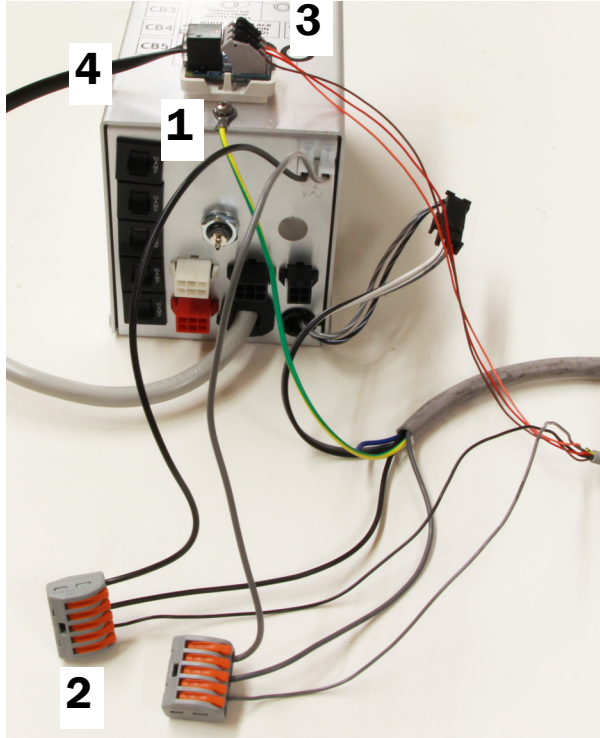
Tâche 7.



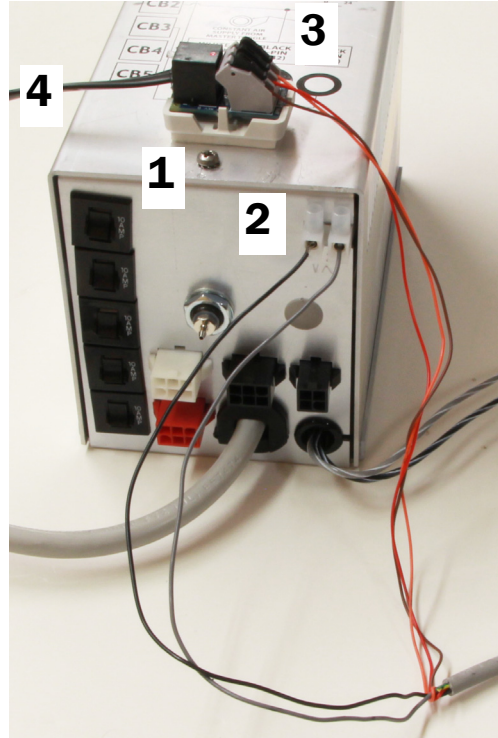
- 1** Acheminer les cordons et fils électriques sous le bras de levage vers la boîte au sol.

Branchement de l'éclairage LED au boîtier d'alimentation

Branchement de l'éclairage 372L sans fonctions au pavé de commande ou de l'éclairage 572L



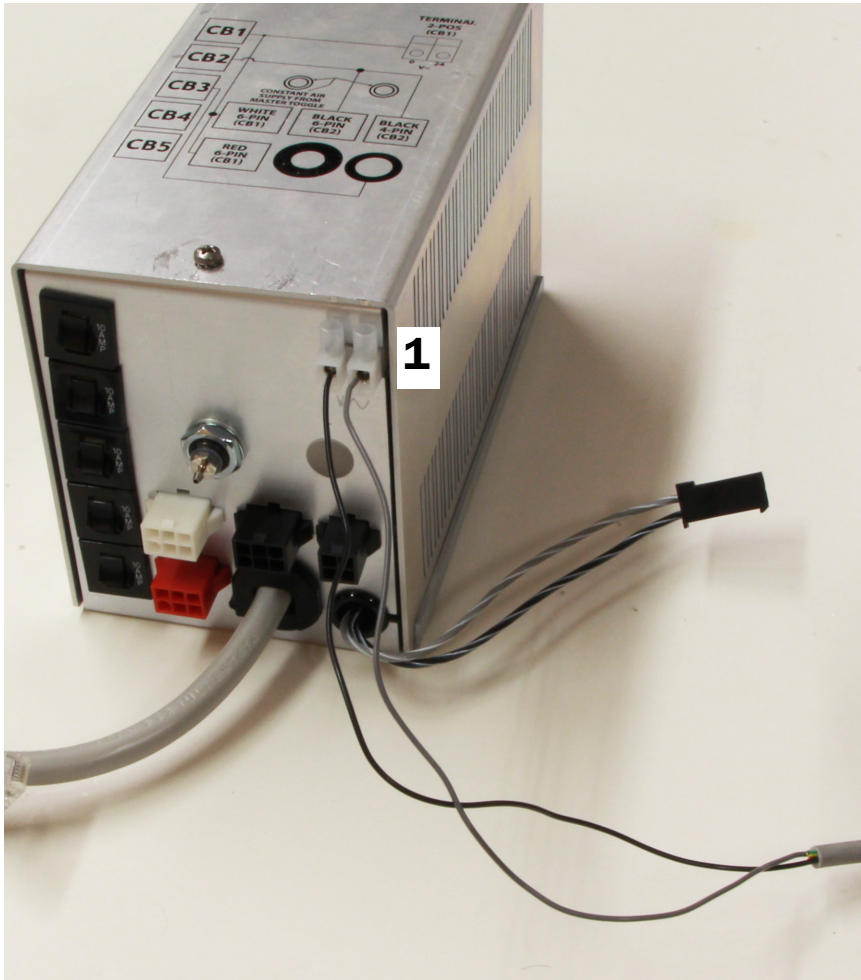
Branchements avec un unit



Branchements sans unit

- 1** Retirer le papier de protection du circuit imprimé de l'adaptateur. Fixer le circuit imprimé de l'adaptateur sur la partie supérieure du boîtier d'alimentation.
- 2** Brancher les fils noir et gris comme indiqué ci-dessus.
 - **Si un unit est installé :**
 - (1) Débrancher du boîtier d'alimentation les fils noir et gris de l'unit.
 - (2) Relier les connecteurs et les fils WAGO® fournis aux bornes 0 V et 24 V du boîtier d'alimentation. Connecter le fil noir sur 0 V. Connecter le fil gris sur 24 V.
 - (3) Relier les fils noirs de l'unit et du câble d'éclairage au connecteur WAGO doté du fil noir.
 - (4) Relier les fils gris de l'unit et du câble d'éclairage au connecteur WAGO doté du fil gris.
 - **Si aucun unit n'est installé :** relier le fil noir à la borne 0 V du boîtier d'alimentation et le fil gris du câble d'éclairage à la borne 24 V.
- 3** Relier les fils de couleur aux emplacements correspondants sur le circuit imprimé de l'adaptateur comme indiqué : le marron à BRN, le rouge à RED et l'orange à ORN.
- 4** Relier le circuit imprimé de l'adaptateur à celui du fauteuil à l'aide d'une ligne de données.

Branchement de l'éclairage 372L sans fonctions au pavé de commande au boîtier d'alimentation



- 1** Relier le fil noir du câble d'alimentation de l'éclairage à la borne 0 V du boîtier d'alimentation, et le fil gris à la borne 24 V.

Préparation et réglage de l'éclairage

Réglage du contrepoids du bras flexible de l'éclairage

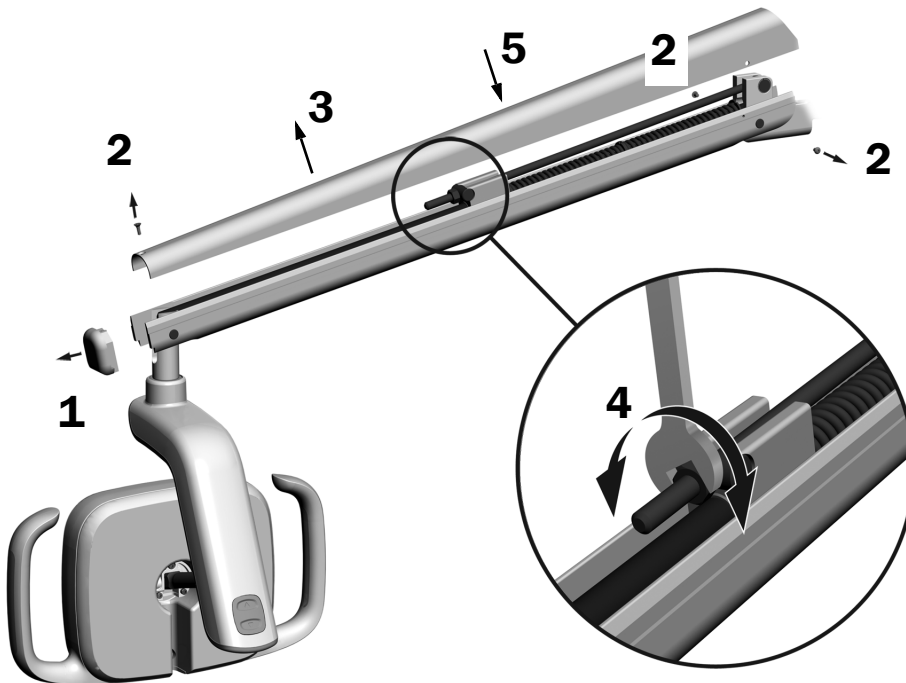
Outils recommandés

- Tournevis cruciforme
- Clé à six pans 5/64 po.
- Clé mixte de 1/2 po.



REMARQUE Effectuer cette procédure pour limiter le mouvement involontaire du bras flexible d'éclairage lors du réglage de la position de l'éclairage.

1. Retirer le capuchon situé sur le bras flexible.
2. Retirer les trois vis qui fixent le cache.
3. Retirer le cache.
4. Régler l'écrou à l'extrémité du ressort.
Si l'éclairage a tendance à remonter, tourner l'écrou dans le sens anti-horaire.
S'il a tendance à descendre, tourner l'écrou dans le sens horaire.
5. Replacer le cache sur le bras flexible (sans le fixer). En vérifier la stabilité.
6. Répéter les étapes 4 et 5 jusqu'à ce qu'il ne se déplace plus.
7. Réinstaller les vis qui fixent le cache et remettre le capuchon en place.



REMARQUE Un kit de limitation de mouvement (réf. 90.1044.01), disponible en option, peut être installé afin de limiter le déplacement du bras flexible vers le haut ou vers le bas.

Réglage de la tension du bras rigide de l'éclairage

Vérifier le mouvement du bras rigide de l'éclairage. Si le bras rigide se déplace trop facilement ou a tendance à ne pas rester en position, ou est trop difficile à déplacer, effectuer les procédures suivantes pour régler la tension sur le bras rigide.

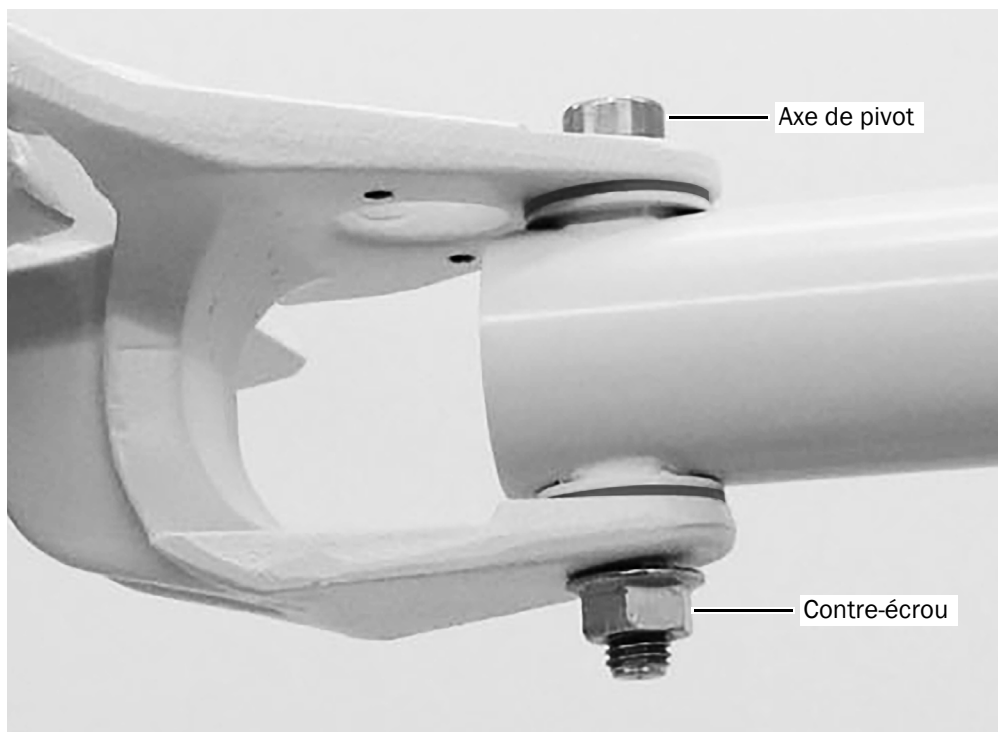
Éclairage sur support avant

Outil recommandé

- Clé à cliquet avec douille 15/16 po.

Tâche 1.

- 1** Placer l'éclairage en position de travail.
- 2** Desserrer le contre-écrou sur l'axe de pivot.



- 3** Serrer ou desserrer l'axe de pivot si besoin.
- 4** Serrer le contre-écrou sur l'axe de pivot.

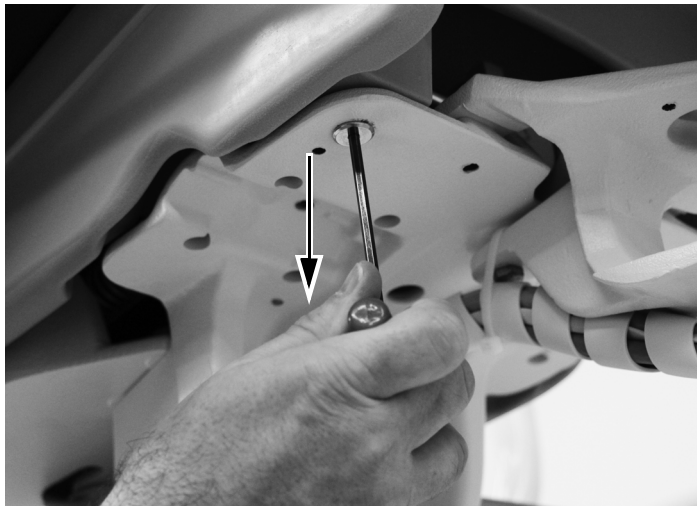
Éclairage sur support arrière

Outils recommandés

- Clés à six pans de 5/32 po. et 1/4 po.

Tâche 1.

- 1** Retirer les quatre vis de fixation de la garniture au fauteuil.
- 2** Soulever la garniture du fauteuil.
- 3** Brancher le fauteuil au secteur.
- 4** Pour faciliter l'accès au réglage de la tension du support arrière, abaisser le dossier au maximum.



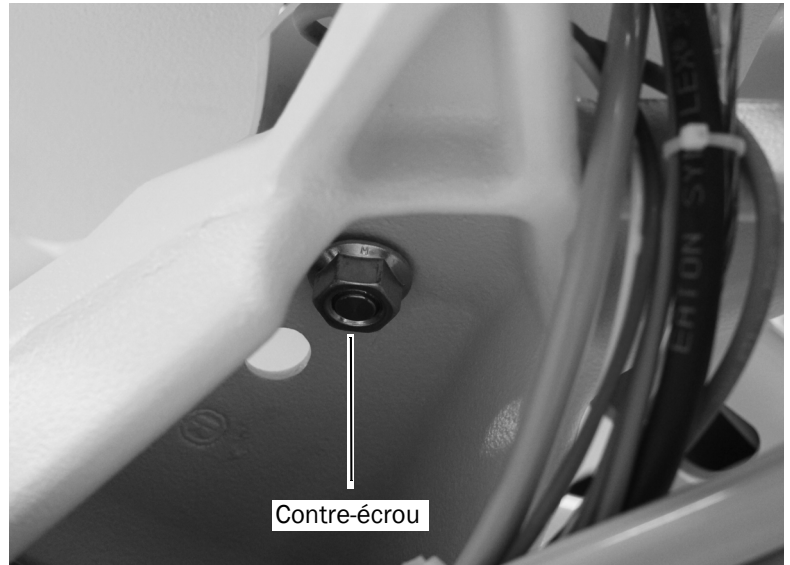
Tâche 2.

- 1** Vérifier que le bras rigide est solidement fixé et ne tourne pas facilement. Si nécessaire, serrer ou desserrer l'écrou.



Tâche 3.

- 1** Au bas de l'axe de pivot, vérifier le contre-écrou. Si nécessaire, serrer le contre-écrou.



Tâche 4.

- 1** Relever le dossier.
- 2** Aligner les quatre inserts filetés de la garniture du fauteuil aux trous du cadre du fauteuil.
- 3** Fixer la garniture au fauteuil à l'aide de quatre vis.
- 4** Débrancher le fauteuil du secteur.



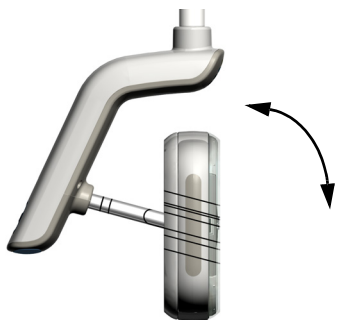
Réglage de la tension de rotation de l'éclairage

Outil recommandé

- Clé à six pans 7/64 po.

Tester la rotation de la tête d'éclairage. S'il est nécessaire de la régler, suivre les instructions correspondant au type de tension à ajuster.

Réglage de la tension verticale



- 1** Pour régler la tension, serrer la vis.
La tension augmente dans le sens horaire.



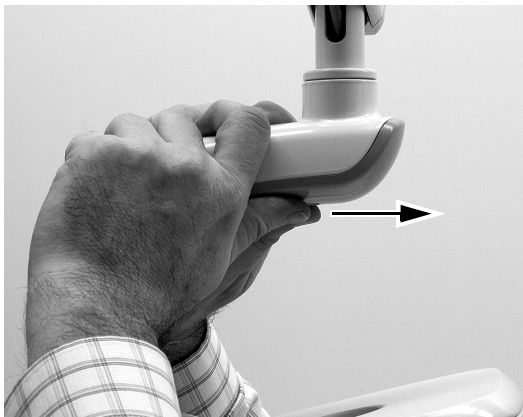
Réglage de la tension horizontale et diagonale

Tâche 1.

- 1** Retirer les deux vis qui maintiennent le cache du panneau des circuits imprimés.

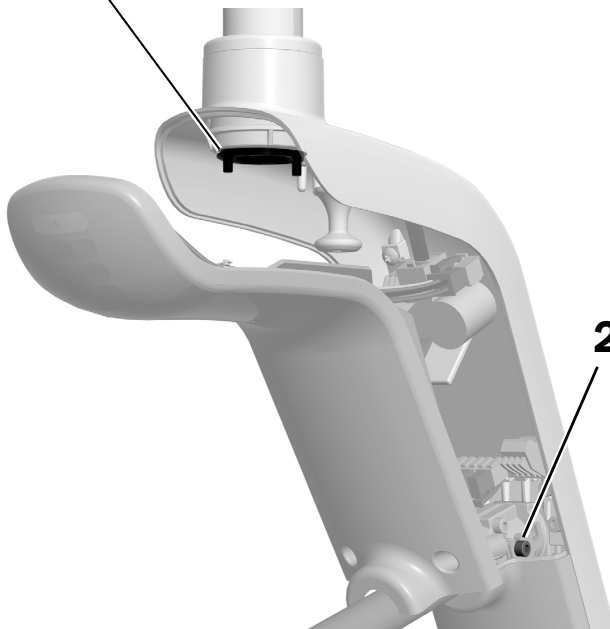
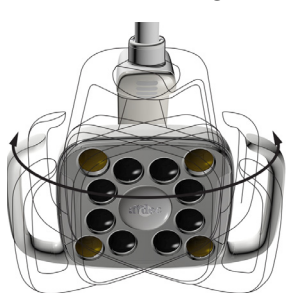


- 2** À l'aide de vos pouces, faire glisser le cache du panneau des circuits imprimés.

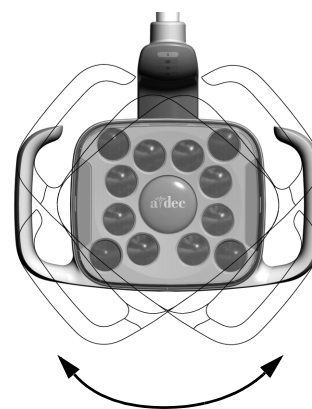


Tâche 2.

- 1** Pour régler la tension horizontale, faire tourner la pièce d'ajustement de déplacement.
La tension augmente dans le sens horaire.



- 2** Pour régler la tension diagonale, serrer la vis de pression.
La tension augmente dans le sens horaire.



Test de l'éclairage

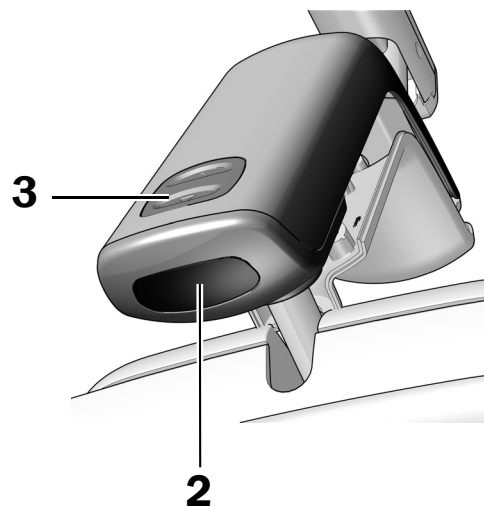
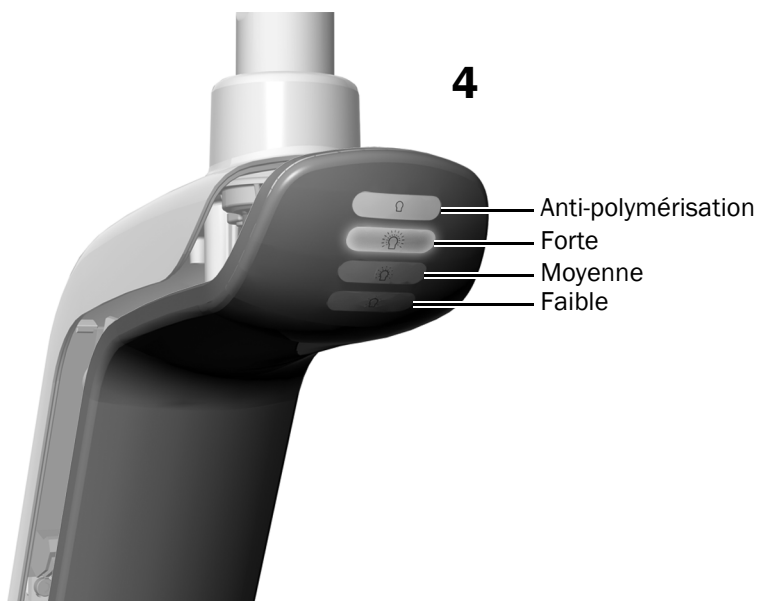
Effectuer la procédure de test correspondant à l'éclairage installé :

Procédure de test pour l'éclairage A-dec 572L	29
Procédure de test pour l'éclairage A-dec 372L	30
Test de l'éclairage à l'aide du pavé de commande	31
Réinstallation du cache du panneau des circuits imprimés ...	32

Procédure de test pour l'éclairage A-dec 572L

Tâche 1.

1. Brancher le fauteuil au secteur.
2. Déplacer la main à une distance maximale de 76 mm (3 po.) du capteur marche/arrêt sans contact pour allumer l'éclairage.
3. Appuyer sur le bouton de réglage pour tester chaque mode d'éclairage.
4. Pour chaque mode, vérifier que le voyant correct sur le cache du panneau des circuits imprimés est allumé.
5. En cas de dysfonctionnement, vérifier les branchements.



Étape suivante Voir la section « Test de l'éclairage à l'aide du pavé de commande » à la page 31.

Procédure de test pour l'éclairage A-dec 372L

Tâche 1.

1. Brancher le fauteuil au secteur.
2. **Éclairage 372L avec fonctions au pavé de commande :**
appuyer plusieurs fois sur le bouton pour vérifier que l'éclairage s'allume et s'éteint. Laisser l'éclairage éteint.
Éclairage 372L sans fonctions au pavé de commande :
Appuyer plusieurs fois sur le bouton pour vérifier que l'éclairage passe correctement d'un mode d'intensité à l'autre (forte, composite/faible, éteint).
3. En cas de dysfonctionnement, vérifier les branchements.



REMARQUE Si l'éclairage installé n'est pas doté de fonctions au pavé de commande et que l'opérateur appuie par inadvertance sur le bouton d'éclairage sur le pavé de commande, le voyant s'allume. Pour éteindre le voyant lumineux, appuyer de manière prolongée sur le bouton d'éclairage.



2

Test de l'éclairage à l'aide du pavé de commande

- 1 Pour vérifier que l'éclairage s'allume et s'éteint, et tester les différents modes d'intensité (372L avec fonctions au pavé de commande : forte et composite/faible ; 572L : forte, moyenne et faible, et mode anti-polymérisation), appuyer plusieurs fois sur . Pour éteindre l'éclairage, maintenir le bouton enfoncé.



REMARQUE Lorsque l'éclairage 372L avec fonctions au pavé de commande est en mode composite/faible ou l'éclairage 572L en mode anti-polymérisation, le voyant du pavé de commande clignote.

- 2 Pour désactiver la fonction de marche/arrêt automatique, maintenir les boutons et enfoncés pendant trois secondes. Un bip indique que la fonction de marche/arrêt automatique est désactivée. Procéder de la même manière pour la réactiver. Trois bips indiquent que la fonction de marche/arrêt automatique est activée.

Pavé de commande standard



Pavé de commande
Deluxe A-dec 300



- 3 Débrancher le fauteuil du secteur.

Réinstallation du cache du panneau des circuits imprimés

Tâche 1.



ATTENTION Lors du retrait ou du remplacement des caches, veiller à ne pas endommager les câbles. Après leur remplacement, vérifier que les caches sont correctement fixés.

- 1** Positionner le cache du panneau des circuits imprimés, de sorte que le trou de serrure s'ajuste sur la colonne ; mettre ensuite le cache du panneau en place en le poussant de la paume de la main.



- 2** Fixer le cache avec deux vis.

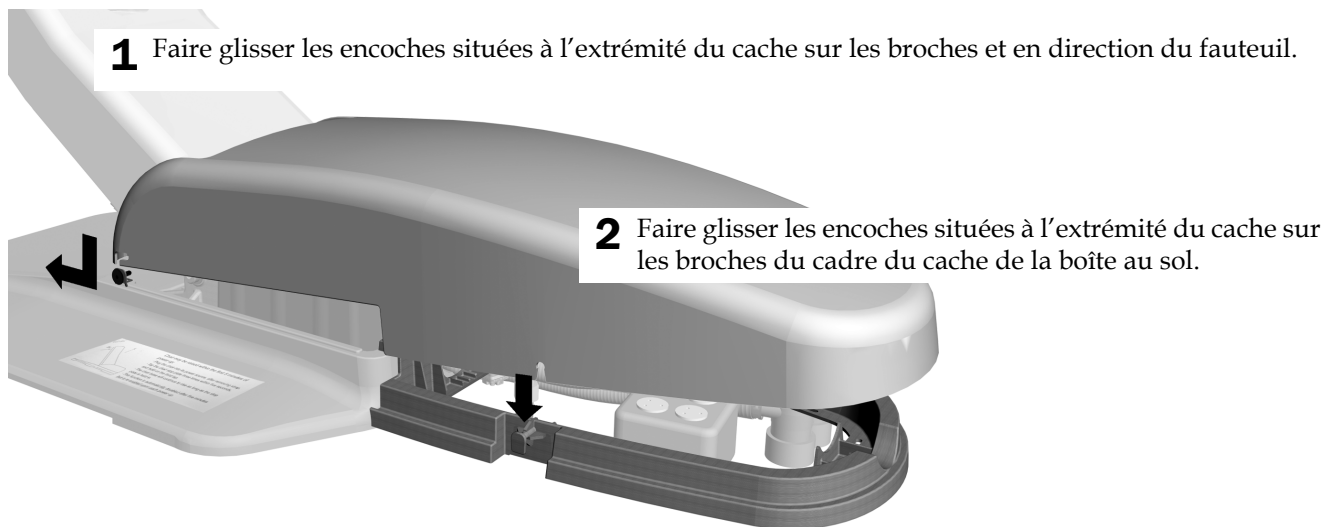


Réinstallation des caches

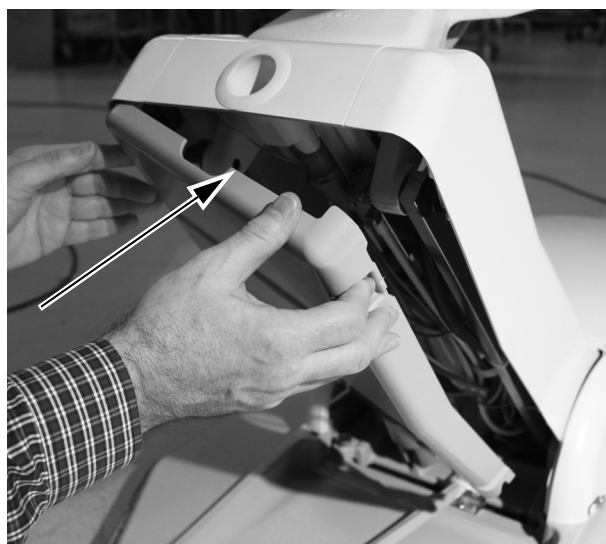


ATTENTION Lors du retrait ou du remplacement des caches, veiller à ne pas endommager les câbles ni les cordons. Après leur remplacement, vérifier que les caches sont correctement fixés.

Réinstallation du cache de la boîte au sol mono pièce



Installation de la plaque d'arrêt



1 Réinstaller la plaque d'arrêt.

Informations relatives à la réglementation

Pour obtenir les informations réglementaires requises et en savoir plus sur la garantie A-dec, consulter le document *Informations réglementaires, caractéristiques techniques et garantie* (réf. 86.0221.01), disponible dans le Centre de ressources à l'adresse www.a-dec.com.

Modèles et versions des produits abordés dans ce document

Modèle	Versions	Description
372L, 572L	A	Éclairage
Performer 8000	B	Fauteuil

WAGO est une marque déposée de WAGO Corporation.
Nord-Lock est une marque déposée de Nord-Lock International AB.

Siège social d'A-dec

2601 Crestview Drive
Newberg, OR 97132 États-Unis
Tél. : 1.800.547.1883 aux États-Unis/Canada
Tél. : 1.503.538.7478 hors États-Unis/Canada
www.a-dec.com

A-dec Inc. n'offre aucune garantie quant au contenu de ce document, y compris, mais sans s'y limiter, aux garanties tacites de qualité commerciale et d'adaptation à un but particulier.