

## A-dec 311牙科治疗椅连接臂和提升臂螺栓

### 推荐工具

- 5/16和3/8"六面刃内六角扳手
- 加力杆（推荐406.4毫米（16"））
- 棘轮扳手
- 扭矩扳手（14 - 203 N-m（10 - 150英尺磅））

### 重要信息

在开始操作之前，请阅读整篇安装指南。



**注意** 开始用手拧入螺栓，以避免螺栓螺纹错扣。



**注意** 取下螺栓时，确保双手不在夹点中。当卸下螺栓时，治疗椅可能大幅移动并导致严重伤害。



[www.a-dec.com/860664](http://www.a-dec.com/860664)

中国[简体]

Česky

Français

Deutsch

Italiano

日本

한국어

Polski

Русский

Español

Türkçe

### 安装视频



[www.a-dec.com/v/sk/860664\\_001](http://www.a-dec.com/v/sk/860664_001)

## 螺栓更换概述

在更换螺栓之前，使用5/16英寸六面刃内六角扳手和加力杆解锁各螺栓。

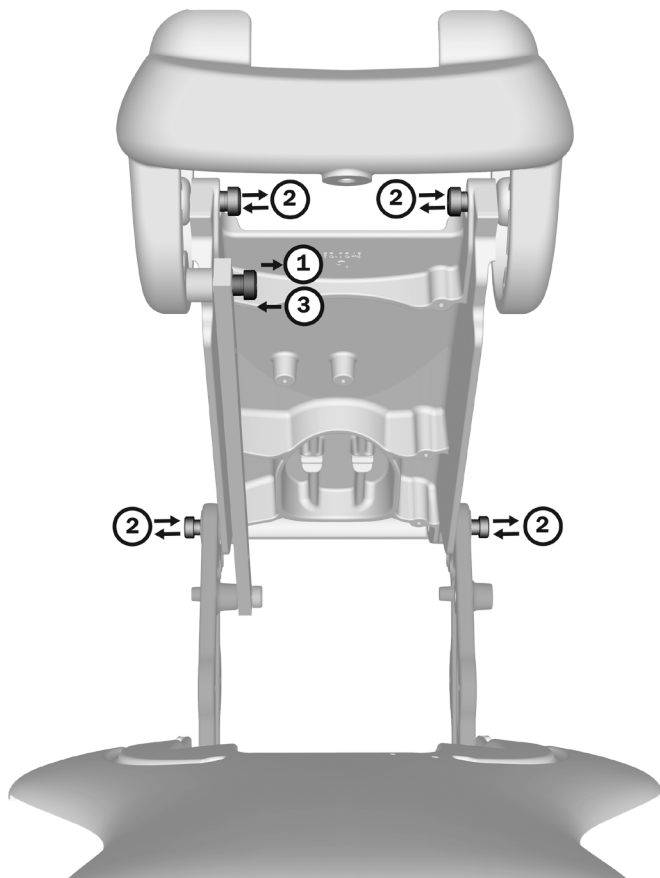
1. 取下位置1处的螺栓。请参见第5页。



2. 使用此轴套逐个取下并更换位置2处的螺栓。请参见第6页。

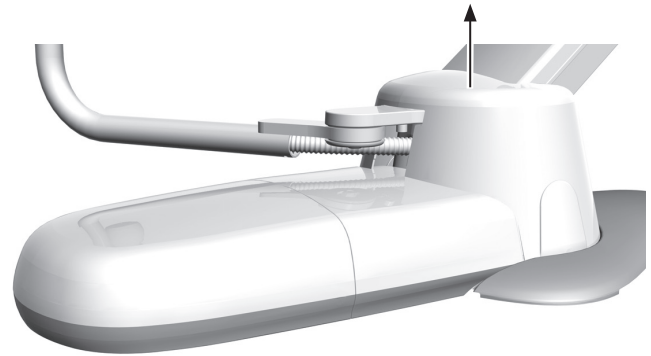


3. 使用此轴套在位置3安装新螺栓。请参见第7页。

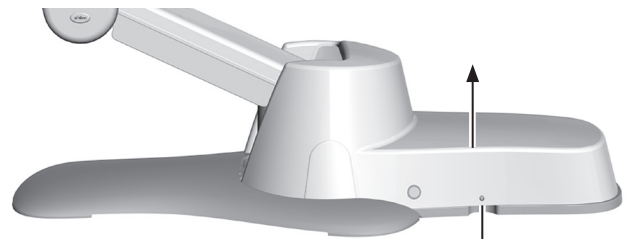


## 准备治疗椅

1. 对于配有流线型地箱的治疗椅，取下马达泵罩盖。



2. 对于配有集成式地箱的治疗椅，拉出罩盖支杆并取下罩盖。



罩盖支杆

3. 打开治疗椅的电源。



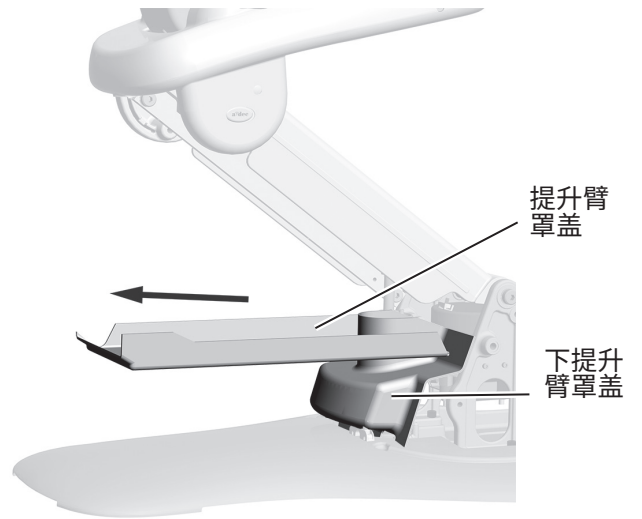
4. 将治疗椅椅座移动到最高位置。



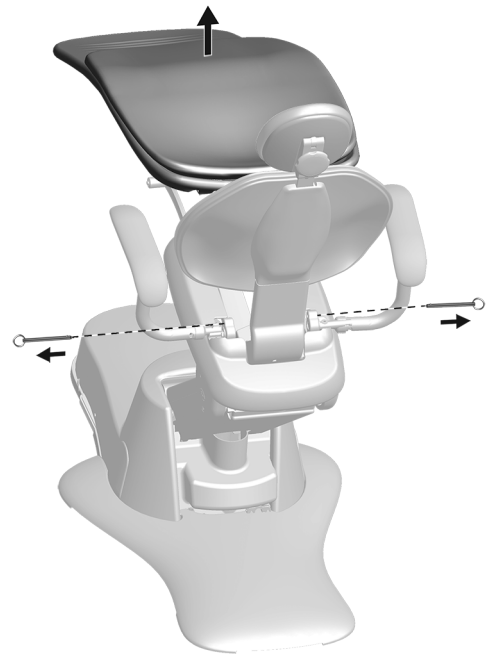
5. 在上提升臂罩盖的一侧按压，让罩盖边缘的凸舌与治疗椅椅背的槽分开，然后取下上提升臂罩盖。在拉出上提升臂罩盖时，抓住提升臂罩盖。



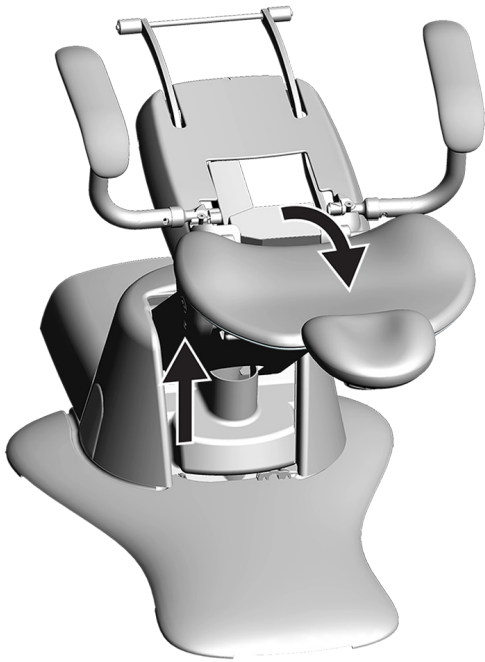
6. 将提升臂罩盖向上拉起，取下它，并从治疗椅取下下提升臂罩盖。



7. 拔出销钉；然后取下治疗椅皮垫。



8. 将治疗椅椅座移动到最高位置，并将椅背移动到最低位置。



**警告** 未关闭电源即开始此过程可能导致产品损坏或严重的人身伤害甚至死亡。

9. 关闭治疗椅电源。

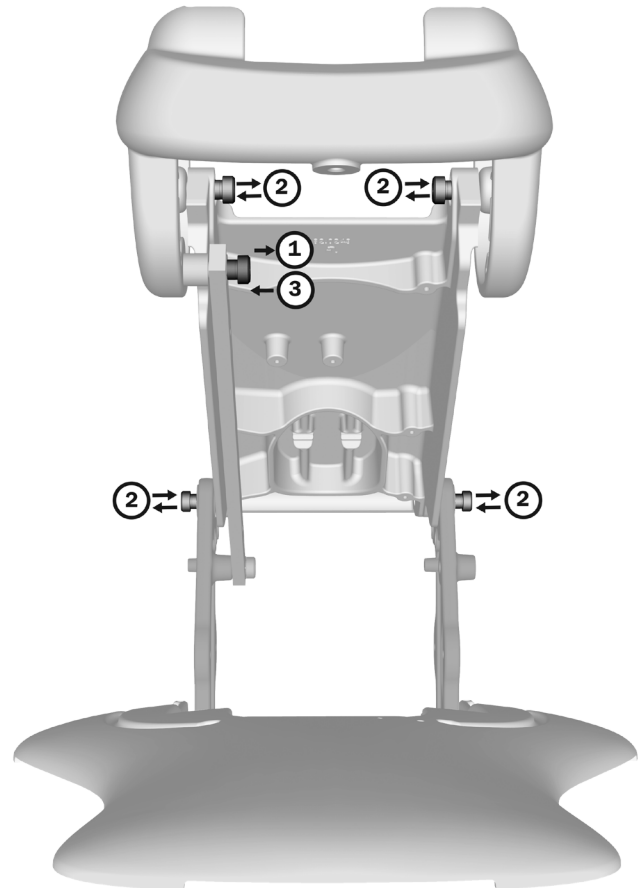
## 内容地图

### 安装部件及顺序

### 完成此部分

- |                         |                            |
|-------------------------|----------------------------|
| 1. 从上连接臂位置取下现有螺栓和轴套。    | 第5页上的“1—取下连接臂螺栓”           |
| 2. 逐个取下并更换其他四个位置的螺栓和轴套。 | 第6页上的“2—更换上部结构的提升臂和提升臂螺栓塔” |
| 3. 在上连接臂位置安装螺栓和较短黑色轴套。  | 第7页上的“3—安装新连接臂螺栓”          |

需要更换五个位置的螺栓，如下图所示。仅上连接臂的螺栓使用较短黑色轴套组件。其他四个位置的螺栓使用较长金属轴套组件。一次更换一个螺栓。



## 轴套

在位置2使用

在位置3使用



## 取下卡住的螺栓



**注意** 如果螺栓在拆除期间停止转动，请勿强行将其取下。螺栓可能会折断，此时需要更换上部结构。

如果遇到无法拧松的螺栓，请观看视频了解如何拧松螺栓的信息。

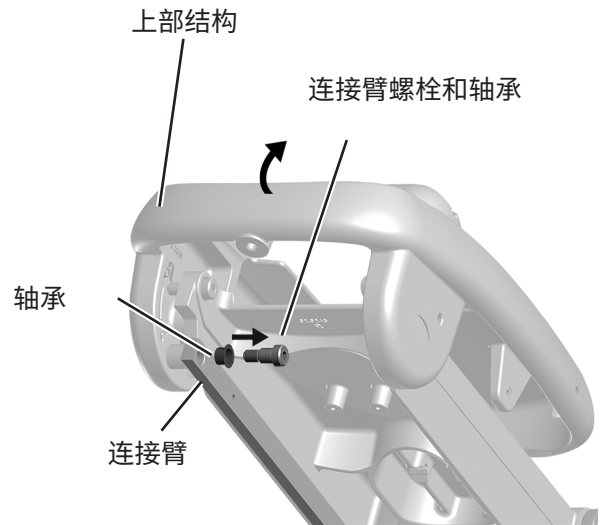


[www.a-dec.com/v/sk/860664\\_002](http://www.a-dec.com/v/sk/860664_002)

## 1—取下连接臂螺栓

如果先将上连接臂螺栓取下，该过程会更容易。

1. 使用5/16英寸六面刃内六角扳手和加力杆，拧松连接臂螺栓和轴承。
2. 使用棘轮扳手和5/16英寸六面刃内六角扳手，取下螺栓。
3. 取下螺栓后，向前倾斜座椅和上部结构。



**备注** 在安装所有新提升臂螺栓后，安装新连接臂螺栓。

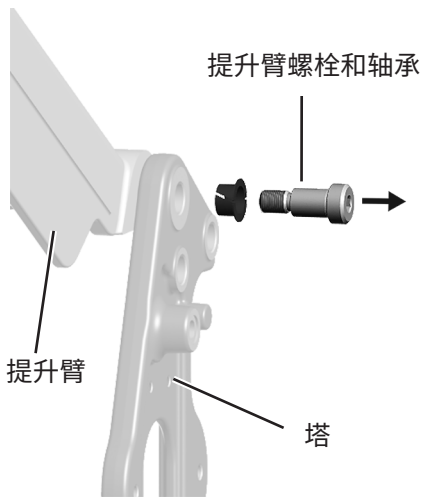
## 2—更换上部结构的提升臂和提升臂螺栓塔

按照本部分中的步骤，取下并更换四个位置（上连接臂位置除外）的螺栓和轴套组件。请参见第4页上的“内容地图”中的图。本部分涉及的位置全部标注为2。所有螺栓的更换步骤完全相同，但右侧提升臂螺栓塔有所不同，如图所示。



**注意** 取下肩部螺栓时，治疗椅可能会移动。确保手指不在夹点中。

1. 使用5/16英寸六面刃内六角扳手和加力杆，拧松提升臂螺栓和轴承。
2. 使用棘轮扳手和5/16英寸六面刃内六角扳手，取下螺栓。



3. 将提升臂轴套组件插入开孔中。



4. 插入新螺栓，使其穿过轴套和垫圈。



**注意** 不要使用电动工具安装螺栓。这样可能会导致螺纹错扣。

5. 将两个孔对齐，然后开始用手拧入螺栓。

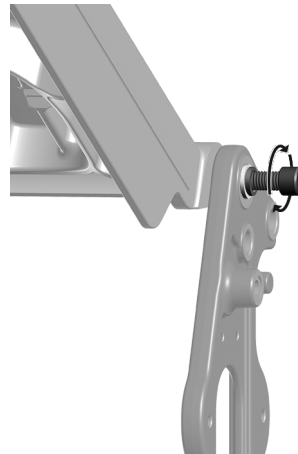


**备注** 螺栓在停止转动前可能只转动几圈。



**提示** 紧握扶手或治疗椅另一侧的上部结构，有助于在对齐孔时确定上部结构。

6. 使用3/8"六面刃内六角扳手和棘轮扳手，拧紧新螺栓。



7. 使用扭矩扳手，以81 N·m（60英尺磅）拧紧螺栓。

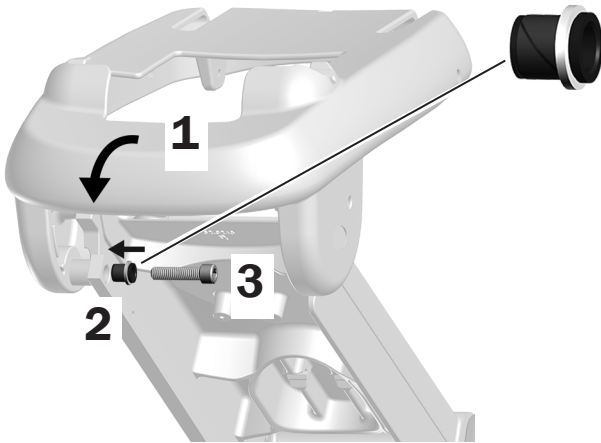


### 3—安装新连接臂螺栓



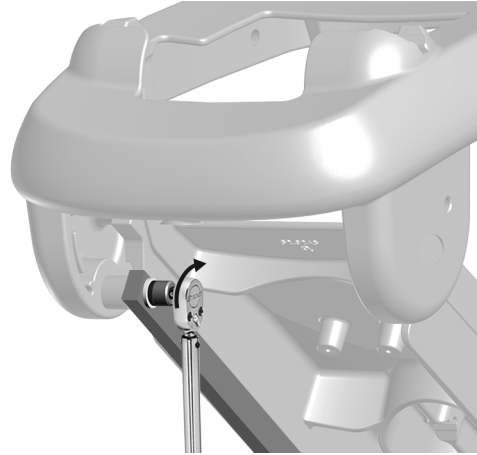
**提示** 在安装螺栓组件时，用肩部支撑并移动上部结构以帮助对齐孔。

1. 向后倾斜座椅和上部结构，以便将连接臂中的孔与上部结构中的孔对齐。
2. 将黑色连接臂轴套组件插入连接臂孔中。
3. 将新螺栓插入轴套组件中。
4. 将两个孔对齐，然后开始用手拧入螺栓。
5. 使用3/8"六面刃内六角扳手和棘轮扳手，拧紧新螺栓。



**注意** 为避免肩部螺栓螺纹错扣，请确定连接臂和上部结构已正确对齐。

6. 使用扭矩扳手，以81 N·m（60英尺磅）拧紧螺栓。



### 测试治疗椅

1. 打开治疗椅的电源。
2. 更换罩盖和皮垫。
3. 使用触控板或脚踏面板在整个活动范围内移动治疗椅，包括将椅座和椅背抬升至最高位置。测试治疗椅时，请确保它处于完全固定状态。测试在此安装过程中断开连接的任何辅助产品或其他系统组件，以便能够正常运行。

## 法规信息

监管机构强制要求的法规信息在《法规信息、规格和质量保证》文档（零件编号86.0221.06）中提供，该文档位于[www.a-dec.com](http://www.a-dec.com)的文档库中。

### 本文档中涉及的产品型号和版本

型号	版本	描述
311型	A	牙科治疗椅



#### A-dec 总部

2601 Crestview Drive

Newberg, OR 97132 美国

电话 1.800.547.1883 (美国 / 加拿大境内)

电话 +1.503.538.7478 (美国 / 加拿大境外)

[www.a-dec.com](http://www.a-dec.com)

A-dec Inc. 对本文件中的内容不做任何保证，包括但不限于商品适销性和针对特定目的的适用性的任何暗示保证。