

Ramię łączące i śruba podnośnika fotela stomatologicznego A-dec 311

Zalecane narzędzia

- Gniazda bitu sześciokątnego 5/16 i 3/8 cala
- Klucz nasadowy z długim ramieniem (zalecany 16 cali)
- Wkrętak
- Klucz dynamometryczny (14–203 N-m [10–150 ft-lb])

Ważne informacje

Przed rozpoczęciem procedury należy przeczytać cały przewodnik instalacji.



PRZESTROGA Rozpocznij dokręcanie śrub ręką, aby uniknąć przegwintowania śrub.



PRZESTROGA Podczas zdejmowania śrub należy upewnić się, że ręce nie znajdują się w punktach zgniecenia. Po usunięciu śruby fotel może się znacznie przesunąć i spowodować poważne obrażenia.



www.a-dec.com/860664

中国[简体]

Česky

Français

Deutsch

Italiano

日本

한국어

Polski

Русский

Español

Türkçe

Wideo instalacyjne



www.a-dec.com/v/sk/860664_001

Omówienie wymiany śruby

Przed wymianą śrub należy użyć klucza nasadowego z długim ramieniem i bitem sześciokątnym 5/16 cala w celu poluzowania każdej ze śrub.

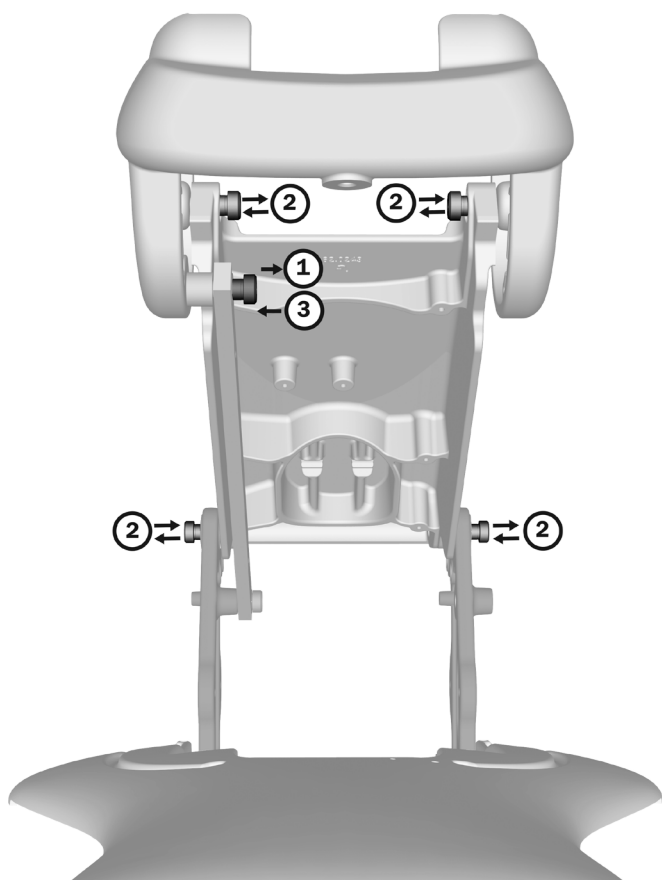
1. Zdejmij śrubę w miejscu 1. Zobacz strona 5.



2. Zdejmij i zakładaj pojedynczo śruby w miejscu 2, używając tej tulei. Zobacz strona 6.

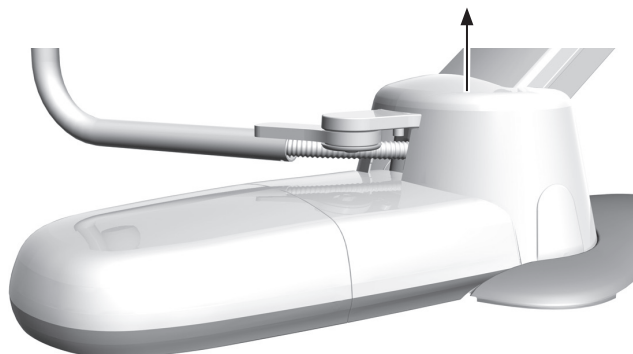


3. Załóż nową śrubę w miejscu 3, używając tej tulei. Zobacz strona 7.

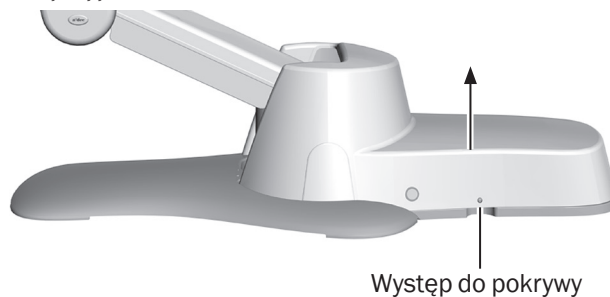


Przygotowanie fotela

1. W przypadku foteli z konturowaną skrzynką przyłączeniową zdejmij pokrywę pompy silnika.



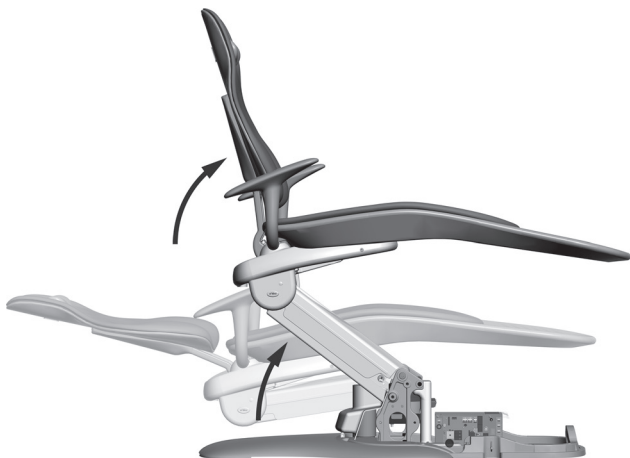
2. W przypadku foteli ze zintegrowaną osłoną skrzynki przyłączeniowej pociągnij osłonę przy występkach i zdejmij ją.



3. Włącz zasilanie fotela.



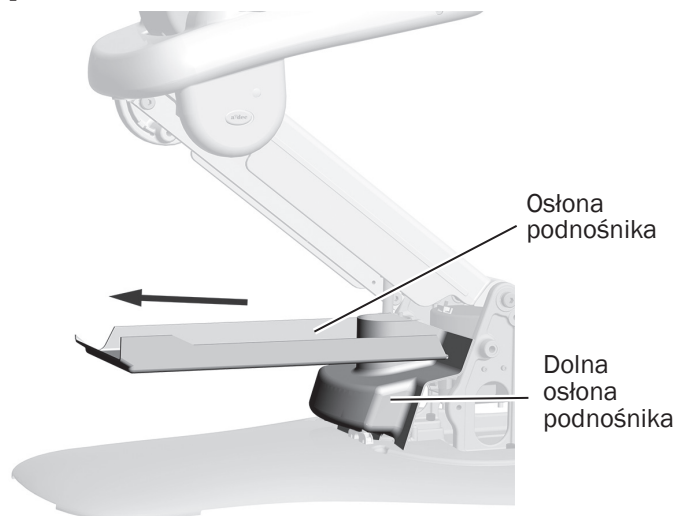
4. Przesuń siedzisko fotela całkowicie do góry.



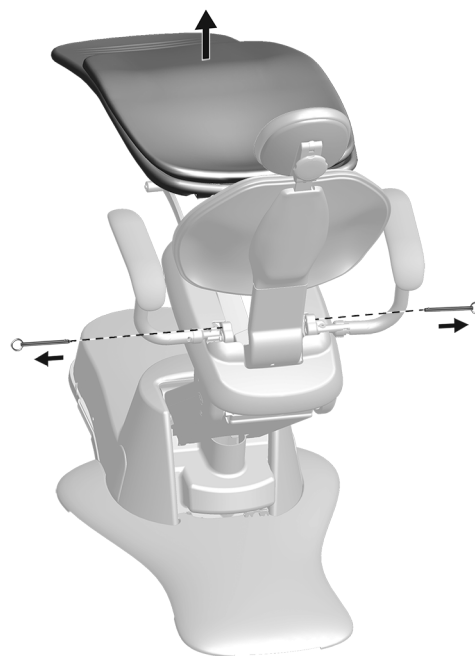
5. Naciśnij jedną stronę górnej osłony podnośnika, aby odłączyć wypustki na krawędzi osłony od szczeliny z tyłu fotela i zdjąć górną osłonę podnośnika. Chwyć osłonę podnośnika podczas wyciągania górnej osłony podnośnika.



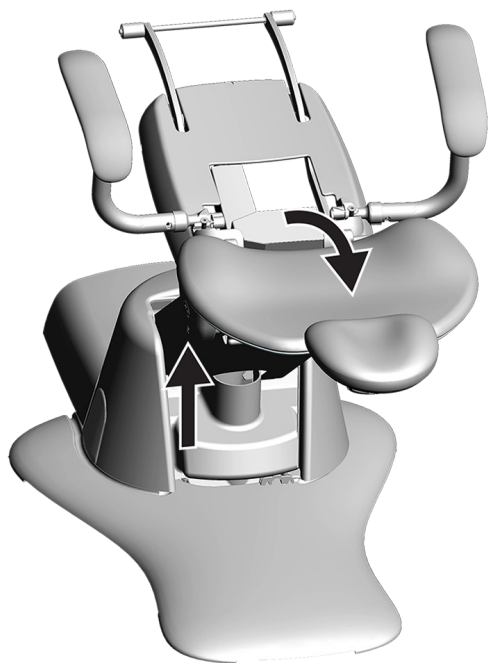
6. Wyciągnij i wyjmij osłonę podnośnika oraz dolną osłonę podnośnika z fotela.



7. Wyciągnij trzpienie; następnie zdejmij tapicerkę fotela.



8. Przesuń fotel do pozycji pełnego podniesienia siedziska i pełnego opuszczenia oparcia.



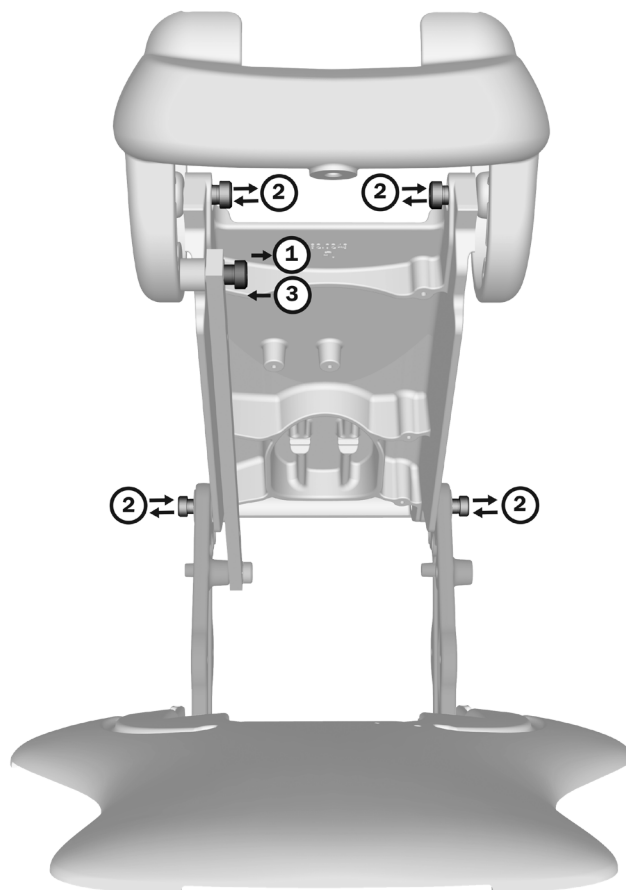
OSTRZEŻENIE Nieodłączenie zasilania przed rozpoczęciem tej procedury może prowadzić do uszkodzenia produktu oraz do wystąpienia poważnych obrażeń ciała lub zgonu.

9. Wyłącz zasilanie fotela.

Komponenty

Części i sekwencja instalacji	Wykonaj tę część
1. Wyjmij istniejącą śrubę i tuleję z miejsca górnego ramienia łączącego.	„1 – Wyjmowanie śruby ramienia łączącego” na stronie 5
2. Wyjmij i załóż śruby oraz tuleje pojedynczo w czterech innych miejscach.	„2 – Zakładanie śrub mocujących podnośnik do górnej konstrukcji i wieży do podnośnika” na stronie 6
3. Zainstaluj śrubę i krótką czarną tuleję w miejscu górnego ramienia łączącego.	„3 – Zakładanie nowej śruby ramienia łączącego” na stronie 7

Śruby do wymiany znajdują się w pięciu miejscach pokazanych na ilustracji poniżej. Jedynie śruba górnego ramienia łączącego wykorzystuje zespół krótkiej czarnej tulei. Śruby w czterech pozostałych miejscach wykorzystują dłuższy zespół tulei metalicznej. Zakładaj te śruby pojedynczo.



Tuleje

Użyj w miejscu 2

Użyj w miejscach 3



Wymij zakleszczone śruby



PRZESTROGA Jeżeli śruba przestaje się obracać podczas jej wyjmowania, nie należy obracać jej na siłę. Śruba może pęknąć, co będzie wymagało wymiany górnej konstrukcji.

W przypadku napotkania śruby, która nie jest poluzowana, obejrzyj wideo zawierające informacje, jak ją poluzować.

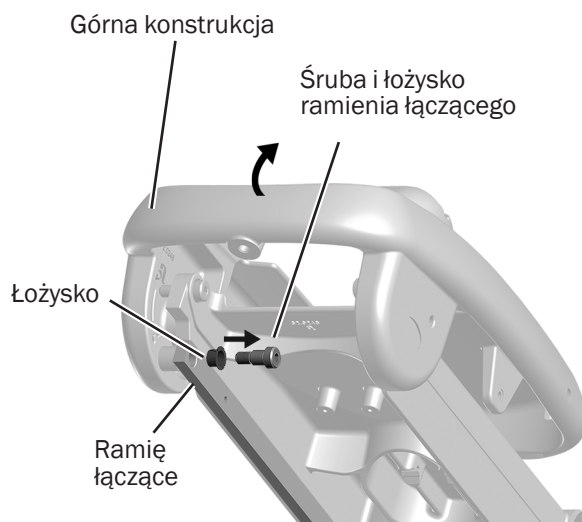


www.a-dec.com/v/sk/860664_002

1 – Wyjmowanie śruby ramienia łączącego

Procedura ta jest o wiele łatwiejsza, gdy najpierw zostanie zdjęta śruba górnego ramienia łączącego.

1. Użyj klucza nasadowego z długim ramieniem z gniazdem bitu sześciokątnego 5/16 cala w celu poluzowania śruby i łożyska ramienia łączącego.
2. Użyj wkrętaka z gniazdem bitu 5/16 cala w celu zdjęcia śruby.
3. Po zdjęciu śruby pochyl do przodu siedzisko i górną konstrukcję.



UWAGA Zainstaluj nową śrubę ramienia łączącego po zainstalowaniu wszystkich nowych śrub ramienia łączącego.

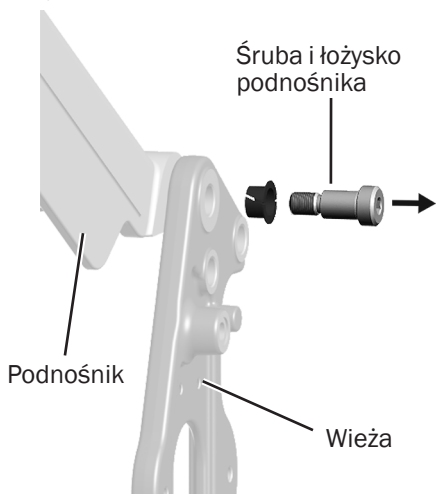
2 – Zakładanie śrub mocujących podnośnik do górnej konstrukcji i wieży do podnośnika

Wykonuj czynności w tej części w celu zdjęcia i założenia zespołu śruby i tulei w czterech miejscach obok miejsca górnego ramienia łączącego. Patrz ilustracja w części „Komponenty” na stronie 4. Wszystkie miejsca dla tej części są oznaczone 2. Czynności wymiany wszystkich śrub są identyczne oprócz śruby mocującej prawą wieżę do podnośnika i przedstawiono je na ilustracjach.



PRZESTROGA Podczas zdejmowania śruby ramienia fotel może przesunąć się. Upewnij się, że palce nie znajdują się w punktach zgniecenia.

1. Użyj klucza nasadowego z długim ramieniem z gniazdem bitu sześciokątnego 5/16 cala w celu poluzowania śruby i łożyska podnośnika.
2. Użyj wkrętaka z gniazdem bitu 5/16 cala w celu zdjęcia śruby.



3. Włóż zespół tulei podnośnika do otwartego otworu.



4. Włóż nową śrubę przez tuleję i element dystansujący.



PRZESTROGA Do instalowania śrub nie należy używać elektronarzędzi. Może to spowodować przegwintowanie.

5. Wyrównaj dwa otwory i rozpocznij przykręcanie śruby ręką.

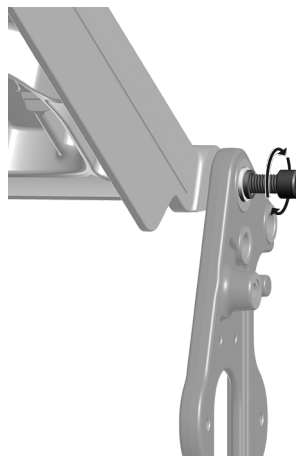


UWAGA Przed zatrzymaniem śruba może obrócić się tylko kilka razy.



WSKAZÓWKA Chwyć podłokietnik lub górną konstrukcję po przeciwnej stronie fotela, aby pomóc prowadzić górną konstrukcję podczas wyrównywania otworów.

6. Użyj gniazda bitu sześciokątnego 3/8 cala i wkrętaka w celu dokręcenia nowej śruby.



7. Użyj klucza dynamometrycznego w celu dokręcenia śruby do wartości 81 N-m [60 ft-lb].

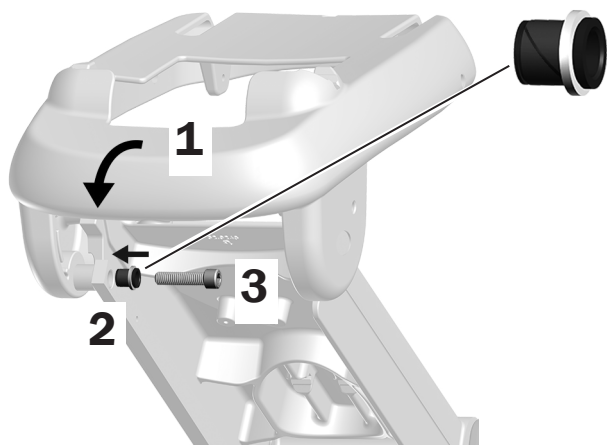


3 – Zakładanie nowej śruby ramienia łączącego



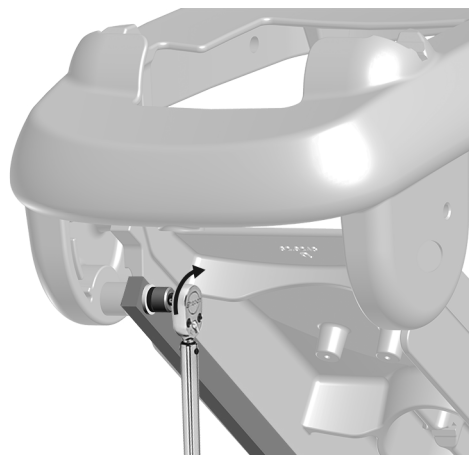
WSKAZÓWKA Użyj ramienia, aby podtrzymać i przesunąć górną konstrukcję, aby pomóc wyrównać otwory podczas instalowania zespołu śruby.

1. Pochyl siedzisko i górną konstrukcję z powrotem, aby wyrównać otwór w ramieniu łączącym z otworem w górnej konstrukcji.
2. Włóż ciemny zespół tulei ramienia łączącego do otworu ramienia łączącego.
3. Włóż nową śrubę do zespołu tulei.
4. Wyrównaj dwa otwory i rozpocznij przykręcanie śruby ręką.
5. Dokręć nową śrubę przy użyciu gniazda bitu sześciokątnego 3/8 cala i wkrętaka.



PRZESTROGA Aby uniknąć przegwintowania śruby ramienia, należy upewnić się, że ramię łączące i górna konstrukcja są prawidłowo wyrównane.

6. Użyj klucza dynamometrycznego w celu dokręcenia śruby do wartości 81 N-m [60 ft-lb].



Test fotela

1. Włącz zasilanie fotela.
2. Załóż osłony i tapicerkę.
3. Używając panelu sterowania lub przełącznika sterownika nożnego, wypróbuj pełny zakres ruchów fotela, łącznie z pełnym ruchem siedziska i oparcia w górę. Sprawdź, czy podczas testu fotel jest całkowicie stabilny. Sprawdź poprawność działania wszystkich elementów wyposażenia dodatkowego i innych elementów unitu, które zostały odłączone w trakcie prac instalacyjnych.

Informacja o zgodności z przepisami

Informacje o zgodności z przepisami, wymagane przez agencje rządowe, znajdują się w dokumencie *Informacja o zgodności z przepisami, dane techniczne i gwarancja* (nr części 86.0221.18) dostępnym pod adresem www.a-dec.com w sekcji Baza dokumentów.

Modele i wersje produktu opisane w tym dokumencie

Modele	Wersje	Opis
311	A	Fotel dentystyczny



Siedziba firmy A-dec

2601 Crestview Drive
Newberg, OR 97132 USA
Tel.: 1 800 547 1883 w USA i Kanadzie
Tel.: +1 503 538 7478 spoza USA i Kanady
www.a-dec.com

Firma A-dec Inc. nie udziela żadnych gwarancji w odniesieniu do treści niniejszego dokumentu, w tym między innymi gwarancji dorozumianych, rękojmi przydatności handlowej ani do określonego celu.