

A-dec® 342pro/342

Postranní stomatologický unit

INSTALAČNÍ PŘÍRUČKA

Obsah

Než začnete	2
Instalace stomatologického unitu	3
Dokončení instalace stomatologického unitu ...	22
Instalace láhve s vodou	23
Instalace konzoly držáku táčku (volitelné)	23
Připojení datového komunikačního systému (DCS) a napájecího kabelu na skříňce	24
Připojení kabelu vzdáleného napájení a datového komunikačního systému (DCS) k zubařskému křeslu	29
Připojení hadiček	40
Seřízení systému	42
Úprava nastavení dotykového ovládání	49
Povinné informace a záruka	56



Stomatologický unit A-dec 342pro

Modely a verze produktů popsané v tomto dokumentu*

Modely	Verze	Popis
342pro	není k dispozici	Stomatologický unit
342	A	Stomatologický unit
311/511	A/B	Zubařské křeslo
311ft/511ft	není k dispozici	Zubařské křeslo
411	A	Zubařské křeslo
592/593/5531/5631/5543	A	Stomatologický nábytek

*Některé modely, verze a možnosti produktů uvedené v tomto dokumentu nemusí být v určitých oblastech k dispozici.

Než začnete

- Konkrétní požadavky na instalaci ve vaší lokalitě ověřte u místně příslušného stavebního úřadu.
- Ověřte, že je nainstalován ručně ovládaný vypínací ventil přívodu vzduchu.
- Informace o rozměrech, rozsazích pohybu a umístění přívodů najdete v těchto dokumentech:
 - Předinstalační příručka k postrannímu stomatologickému unitu A-dec 342pro/342/542 (č. dílu 86.0035.11);
 - Předinstalační příručka ke stomatologickému nábytku Preference Collection® (č. dílu 86.0142.11);
 - Předinstalační příručka ke stomatologickému nábytku A-dec Inspire® (č. dílu 86.0528.11).



VAROVÁNÍ: Montáž na kovové profily nebo do zdiva konzultujte s autorizovaným specialistou, například se stavebním inženýrem nebo architektem. Zajistěte, aby veškeré instalace odpovídaly požadavkům místních předpisů. Montážní konstrukce musí být navrženy pro minimální smykové zatížení 445 N (100 liber) a minimální moment 152 Nm (112 librostop).



VAROVÁNÍ: Nebezpečí úrazu elektrickým proudem. Při snímání nebo výměně krytů dávejte pozor, aby nedošlo k poškození vodičů a hadiček. Po nasazení krytů ověřte, zda jsou dobře upevněny.

Doporučené nástroje

- Antistatický zápěstní řemínek
- Špičaté kleště
- Vodováha
- Sada šestihranných klíčů
- Standardní kleště
- Vrtačka a vrtáky
- Nastavitelný klíč
- Diagonální kleště
- Spirála krytého svazku hadic
- Šroubovák s hlavicí Phillips a standardní šroubovák

Vybalení stomatologického unitu

1. Vyjměte sestavu stomatologického unitu z krabice.
2. Pokud je instalace prováděna na skříňku, demontujte z ní dvířka a zásuvky, aby byl zajištěn řádný přístup.

Instalace stomatologického unitu

Proveďte pokyny k instalaci na místě, kde má být stomatologický unit nainstalován:

Instalace stomatologického unitu na skříňce	3
Instalace stomatologického unitu na stěně	16

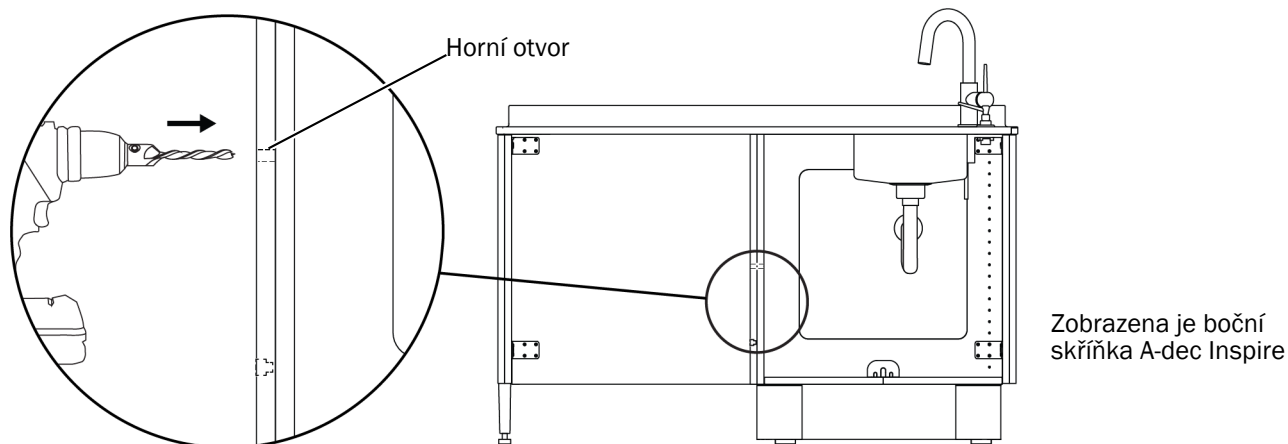
Instalace stomatologického unitu na skříňce

Instalace montážní konzoly

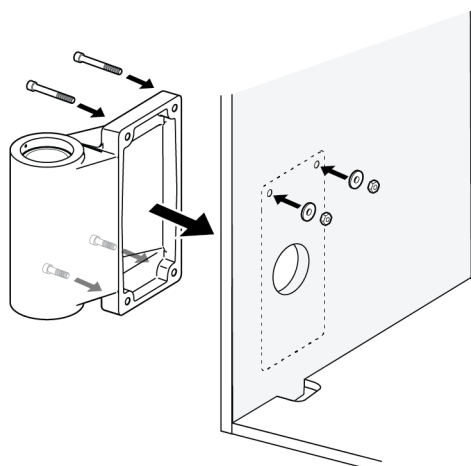
Proveďte pokyny k instalaci na místě, kde má být konzola nainstalována:

Instalace montážní konzoly na unit A-dec Inspire a skříňky Preference	4
Instalace montážní konzoly na jiné skříňky než A-dec	5

Instalace montážní konzoly na unit A-dec Inspire a skříňky Preference



- 1** Všechny boční skříňky A-dec Inspire a boční skříňky Preference - Vrtákem o velikosti 5/16 palce rozšířte dva horní upevňovací otvory k prostrčení konzoly skrz skříňku.



- 2** Vyrovnajte otvory v konzole s otvory ve skříňce.

- 3** Vložte dva šrouby do dolních upevňovacích otvorů a pomocí šestihranného klíče o velikosti 3/16 palce konzolu zajistěte.



Podložky (2) a matice (2) –
Skutečná velikost

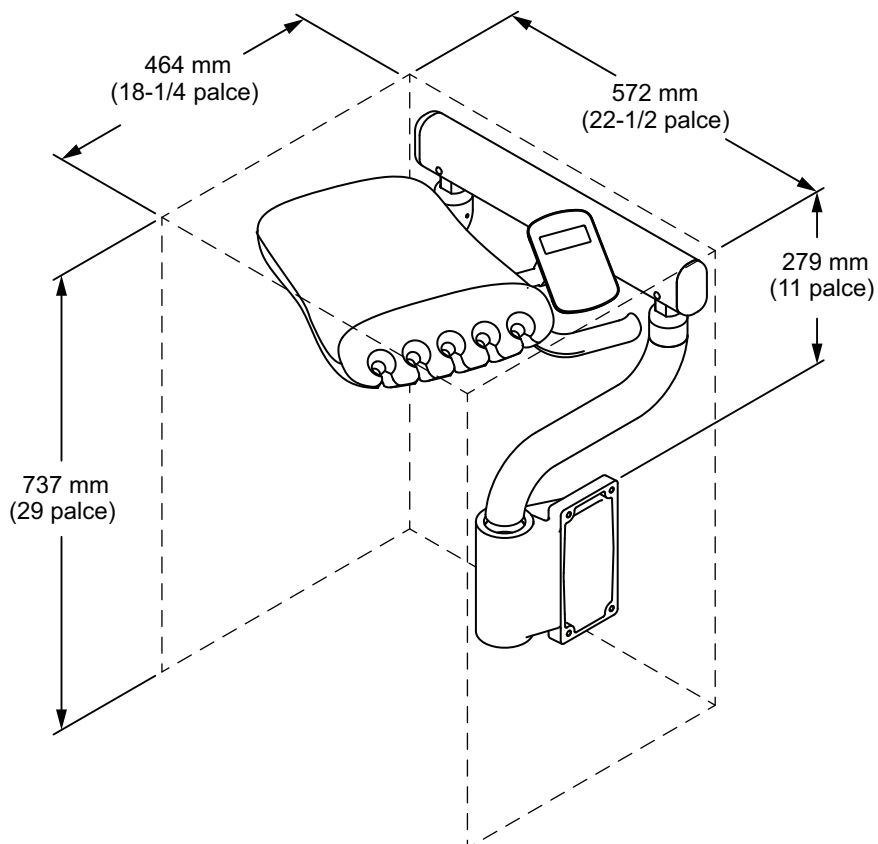
Horní upevňovací šrouby (2) – skutečná velikost

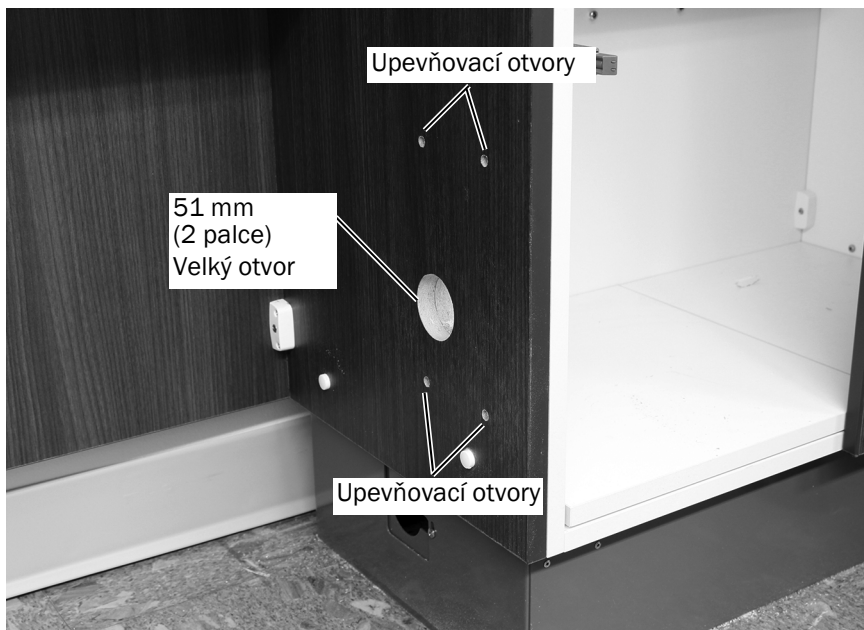
- 4** Vložte dva šrouby do horních upevňovacích otvorů a pomocí šestihranného klíče o velikosti 3/16 palce a stranového klíče o velikosti 7/16 palce zajistěte konzolu podložkami a maticemi.
- 5** Pokud je na skříňce nainstalován kanálek, šroubovákem s hlavicí Phillips sejměte jeho kryt.

Další krok Viz „Vyrovnání montážní konzoly“ na straně 10.

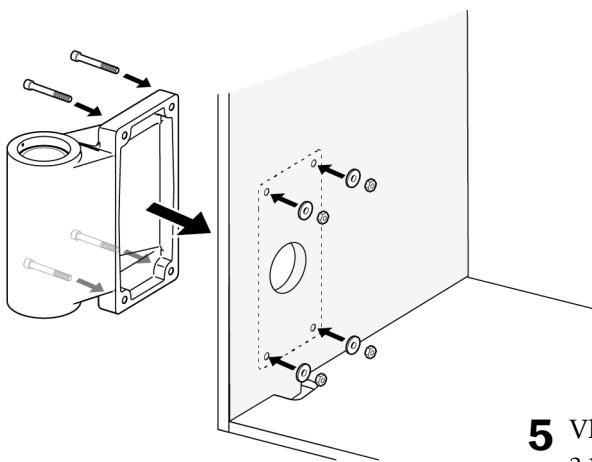
Instalace montážní konzoly na jiné skříňky než A-dec

K instalaci unitu A-dec 342pro/342 na skříňku je potřeba následující volný prostor v místě, kde má být instalace prováděna.





- 1** Vytrhněte šablonu k montážní konzole nacházející se na stránkách 8 a 9. Zarovnejte šablonu s předním okrajem skříňky. Šablona musí být orientována od přední strany skříňky.
- 2** Vyznačte 4 upevňovací otvory a 51mm (2palcový) otvor pro krytý svazek hadic.
- 3** Vrtákem o průměru 5/16 palce vyvrtejte 4 upevňovací otvory pro konzolu.
- 4** Vyřízněte 51mm (2palcový) otvor pro krytý svazek hadic.



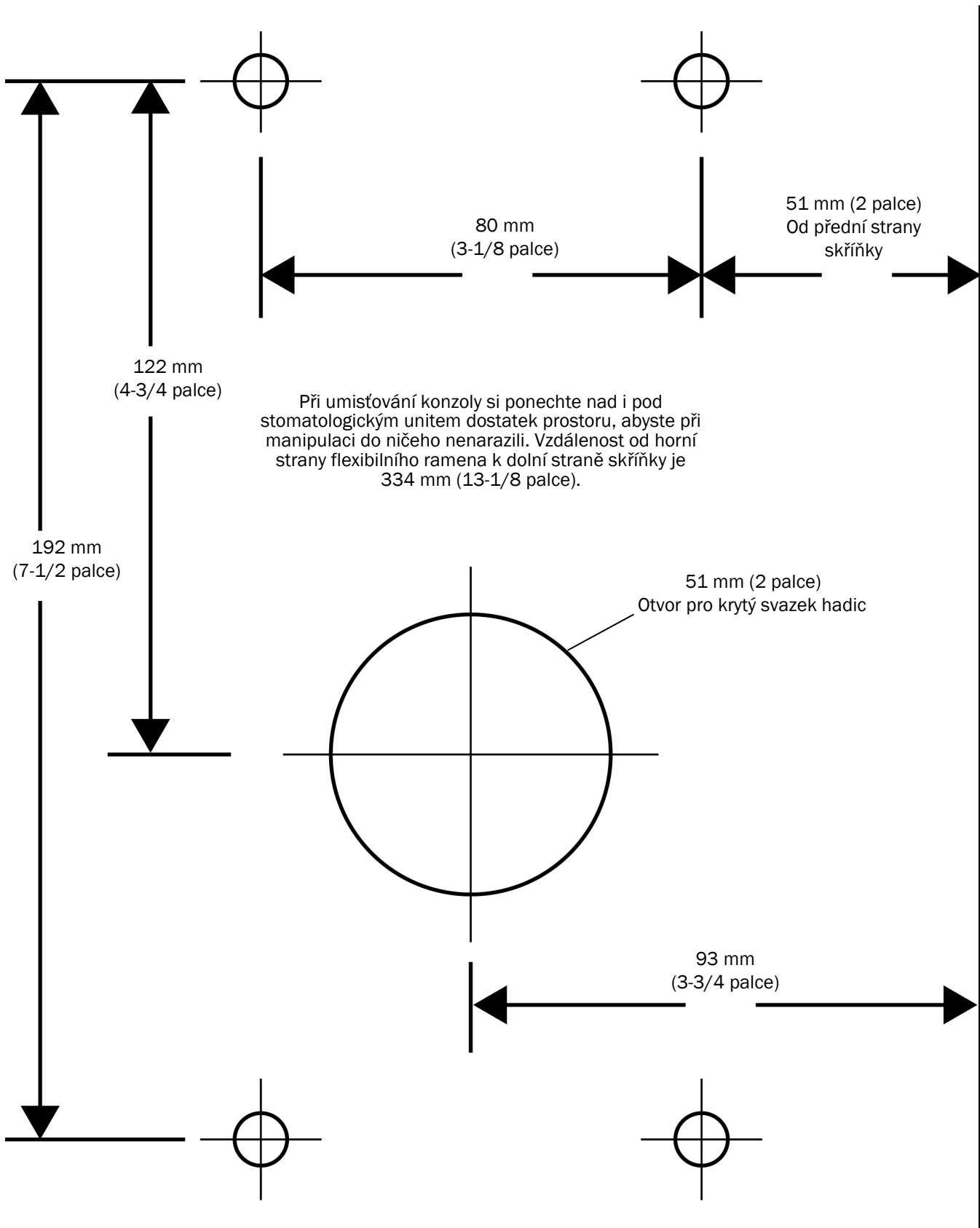
Upevňovací šrouby (4) – skutečná velikost



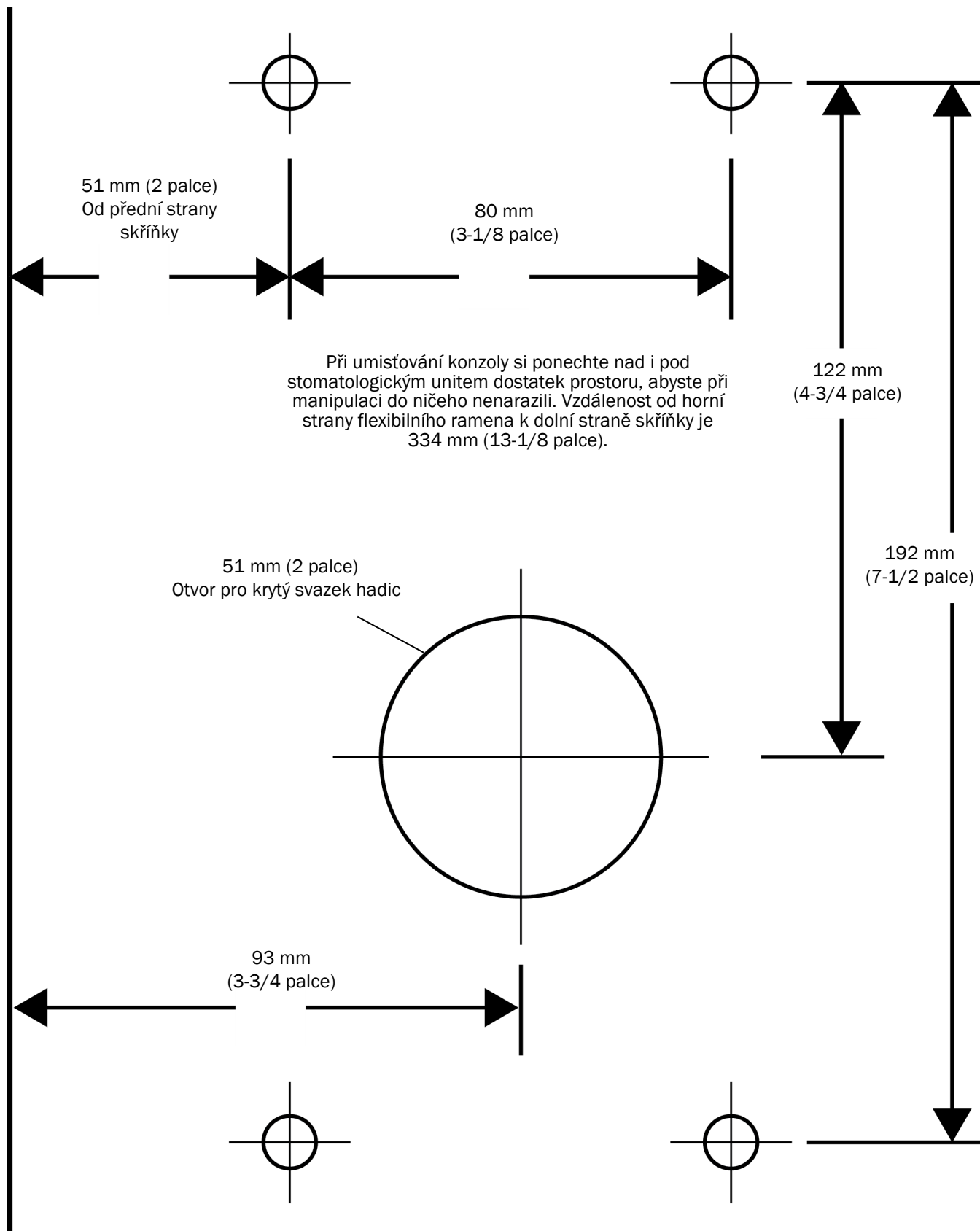
Podložky (4) a matice (4) – skutečná velikost

- 5** Vložte čtyři šrouby do horních upevňovacích otvorů a pomocí šestihranného klíče o velikosti 3/16 palce a stranového klíče o velikosti 7/16 palce zajistěte konzolu podložkami a maticemi.

Šablona pro montážní konzolu (pro pravou stranu)

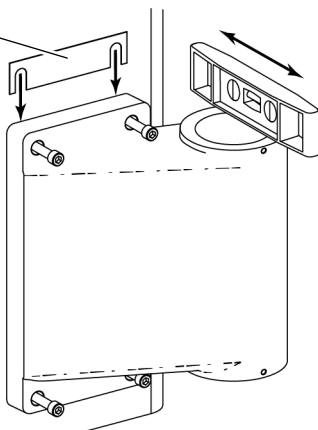


Šablona pro montážní konzolu (pro levou stranu)

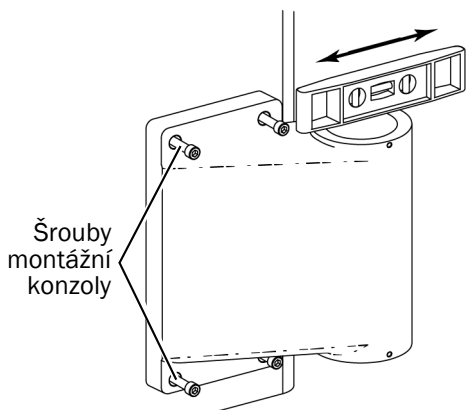


Vyrovnění montážní konzoly

Podložka



- 1** Ověřte, že je skříňka ve vodorovné poloze.
- 2** Zkontrolujte stranovou vodorovnost. K úpravě vodorovnosti lze mezi montážní konzolu a skříňku vložit podložky obsažené v sadě.



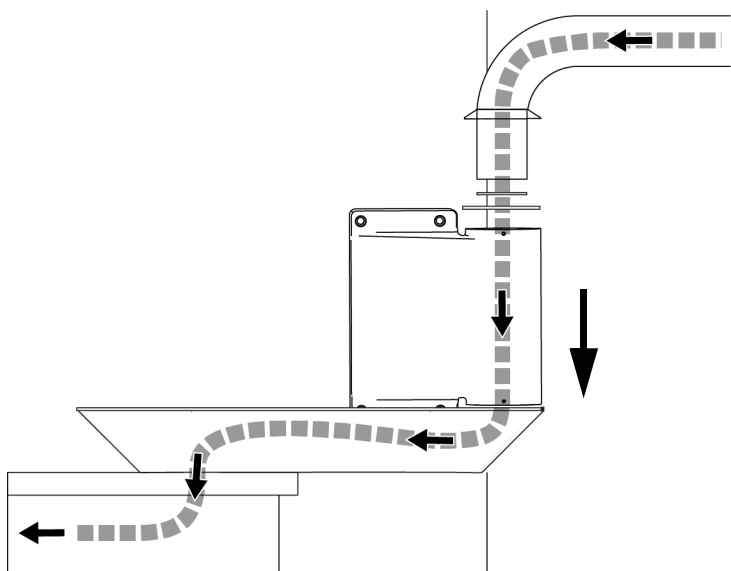
- 3** Zkontrolujte předozadní vodorovnost. Povolte šrouby montážní konzoly, posuňte konzolu do vodorovné polohy a znovu utáhněte šrouby.

Instalace stomatologického unitu

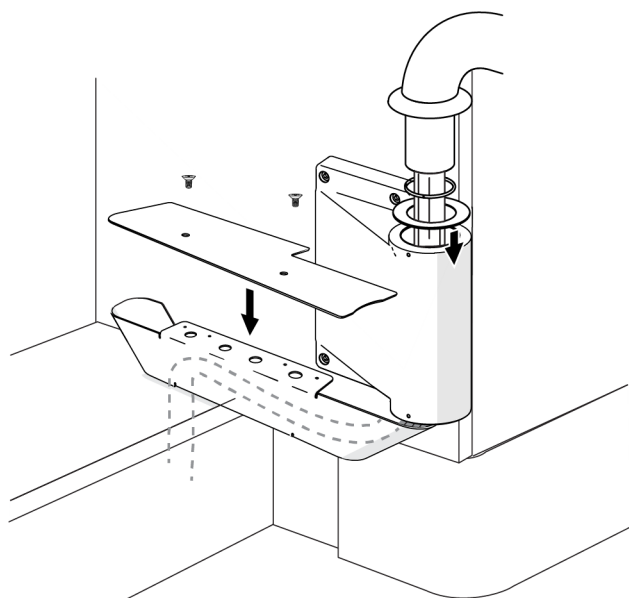
Proveďte pokyny k instalaci na místě, kde má být konzola nainstalována:

Instalace stomatologického unitu na všechny boční skříňky A-dec Inspire	11
Instalace stomatologického unitu na středové skříňky A-dec Inspire a Preference, boční skříňky Preference susedící s výlevkou a skříňky jiné značky než A-dec	12
Instalace stomatologického unitu na boční skříňky Preference naproti výlevky	13

Instalace stomatologického unitu na všechny boční skříňky A-dec Inspire



- 1** Krytý svazek hadic, vodiče a datový komunikační systém (DCS) naveďte skrz pevné rameno, konzolu a kanálek (přípevněný ke skřínce) k přívodům na dolní straně skříňky.
- 2** Zasuňte pevné rameno do montážní konzoly. Dbejte na to, aby podložky zůstaly na svém místě na náboji pevného ramena.

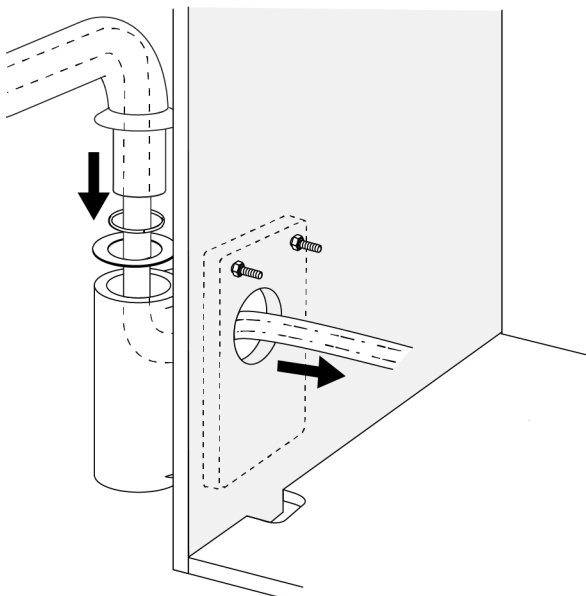


Šroub krytu kanálku – skutečná velikost

- 3** Pomocí šroubováku s hlavicí Phillips a dvou šroubů nainstalujte kryt kanálku. Kryt kanálku a šrouby jsou dodávány v sadě Inspire 593.

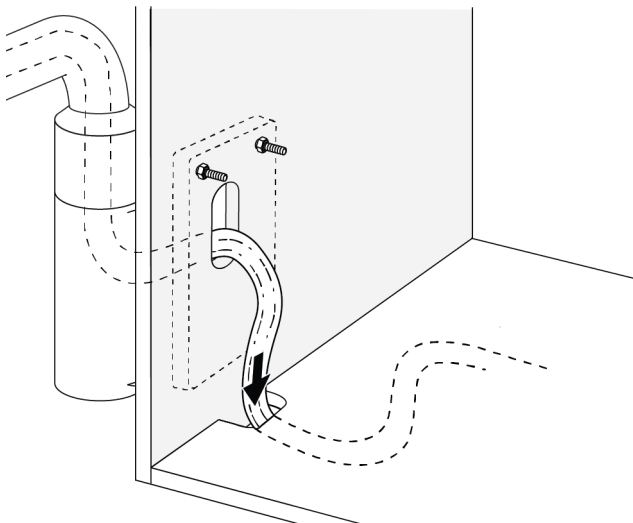
Další krok Viz „Dokončení instalace stomatologického unitu“ na straně 22.

Instalace stomatologického unitu na středové skříňky A-dec Inspire a Preference, boční skříňky Preference sousedící s výlevkou a skříňky jiné značky než A-dec



Znázorněna je boční skříňka Preference sousedící s výlevkou

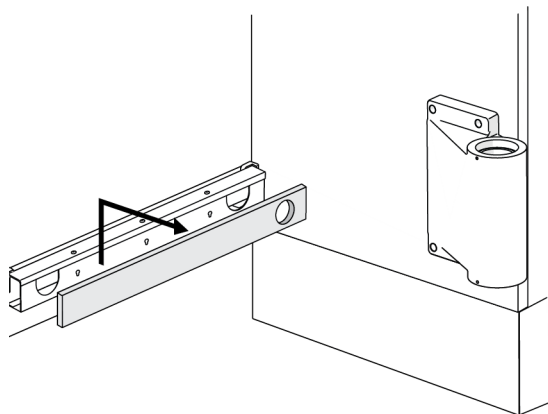
- 1** Krytý svazek hadic, vodiče a datový komunikační systém (DCS) naved'te skrz pevné rameno a konzolu do opětného sloupku skříňky/rentgenu.
- 2** Zasuňte pevné rameno do montážní konzoly. Dbejte na to, aby podložky zůstaly na svém místě na náboji pevného ramena.



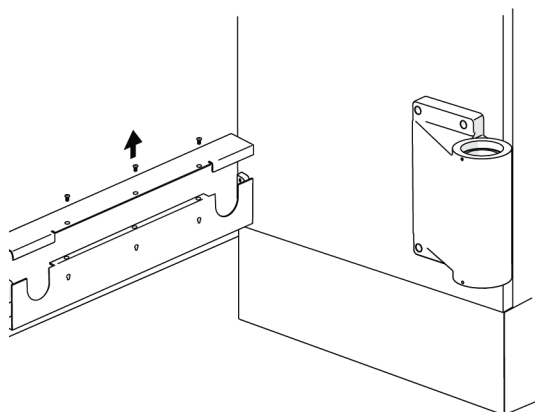
- 3** Krytý svazek hadic, vodiče a datový komunikační systém (DCS) naved'te skrz dolní stranu skříňky k přívodům.

Další krok Viz „Dokončení instalace stomatologického unitu“ na straně 22.

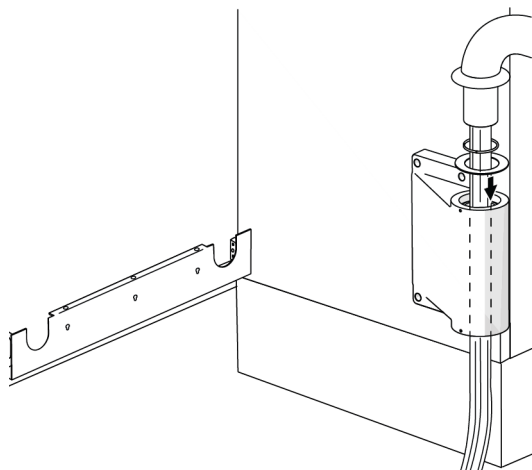
Instalace stomatologického unitu na boční skříňky Preference naproti výlevky



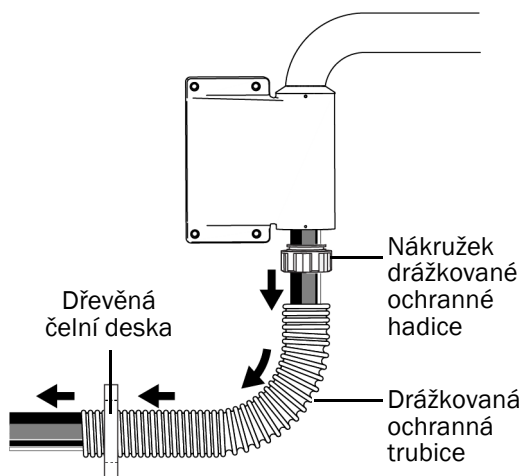
- 1** Posuňte dřevěnou čelní desku nahoru a sejměte ji z kanálku.



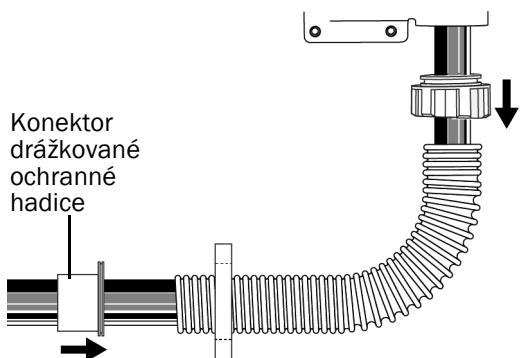
- 2** Pomocí šroubováku s hlavicí Phillips sejměte horní kryt kanálku.



- 3** Krytý svazek hadic, vodiče a datový komunikační systém (DCS) naved'te dolů skrz pevné rameno a konzolu.
- 4** Zasuňte pevné rameno do montážní konzoly. Dbejte na to, aby podložky zůstaly na svém místě na náboji pevného ramena.



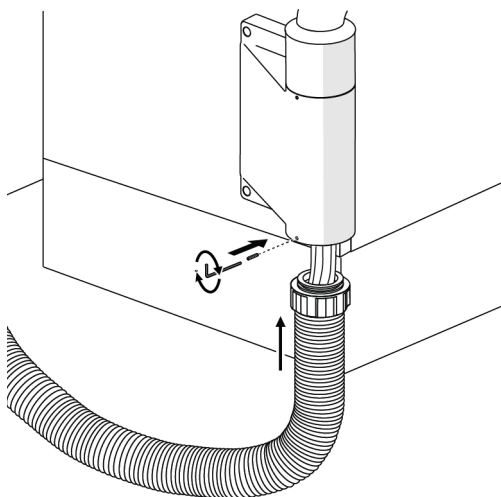
- 5** Se závity nákrůžku drážkované ochranné hadice směřujícími k ochranné hadici naved'te krytý svazek hadic, vodiče a datový komunikační systém (DCS) skrz nákrůžek drážkované ochranné hadice a drážkovanou ochrannou hadici a poté naved'te drážkovanou ochrannou hadici skrz dřevěnou čelní desku.



- 6** Se závity konektoru drážkované ochranné hadice směřujícími k ochranné hadici naved'te krytý svazek hadic skrz konektor a poté utáhněte konektor a nákrůžek na drážkované ochranné hadici.



POZNÁMKA: Nákrůžek a konektor drážkované ochranné hadice mají opačný závit.

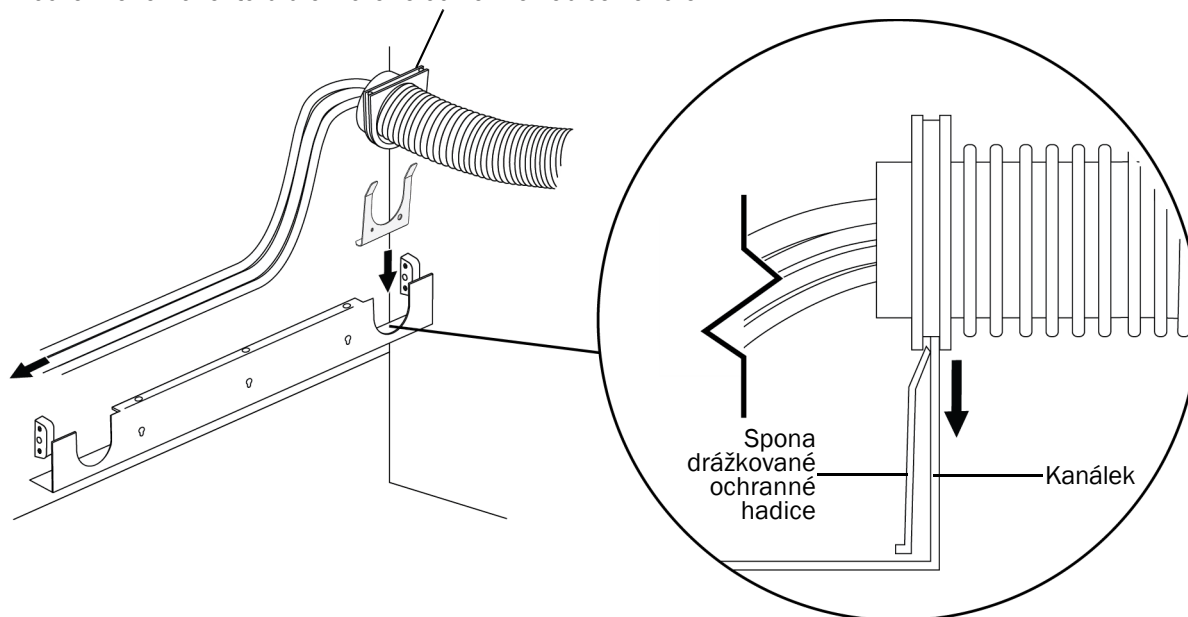


- 7** Zatlačte nákrůžek drážkované ochranné hadice do konzoly a pomocí šestihříbného klíče o velikosti 1/16 palce a stavěcího šroubu zajistěte nákrůžek ke konzole.

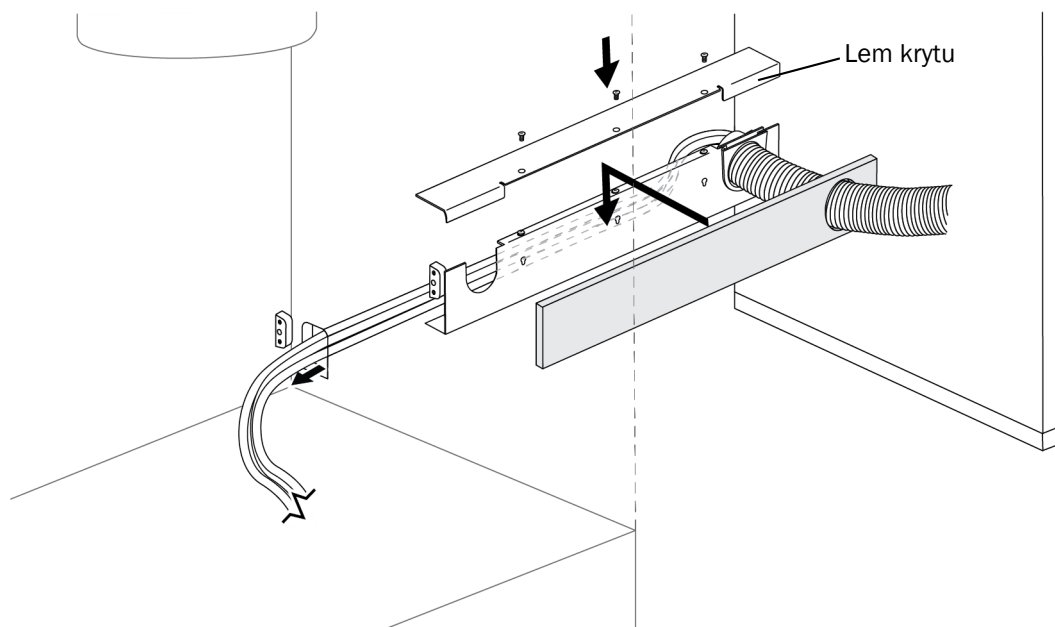


Stavěcí šroub – skutečná velikost

Plochá hrana konektoru drážkované ochranné hadice nahoře



- 8** Umístěte sponu drážkované ochranné hadice do kanálku proti výřezu pro drážkovanou ochrannou hadici a posuňte konektor drážkované ochranné hadice do výřezu tak, aby se kanálek i spona nasunuly do příslušné drážky.



- 9** Krytý svazek hadic naveďte skrz kanálek do modulu výlevky a k dolní straně skříňky. Kryt a čelní desku umístěte nazpět.



TIP: Dva lemy krytu zasahují za přední stranu kanálku.

Další krok Viz „Dokončení instalace stomatologického unitu“ na straně 22.

Instalace stomatologického unitu na stěně

Instalace zadní desky



VAROVÁNÍ: Nepoužívejte upevňovací součásti pro duté stěny, které se kotví na nenosné prvky. Společnost A-dec neodpovídá za škody vzniklé v důsledku použití upevňovacích součástí pro duté stěny.



VAROVÁNÍ: Montáž na kovové profily nebo do zdiva konzultujte s autorizovaným specialistou, například se stavebním inženýrem nebo architektem. Zajistěte, aby veškeré instalace odpovídaly místním předpisům. Konstrukce stěn musí být navržena pro minimální smykové zatížení 173 N (39 liber) a minimální moment 142 Nm (105 librostop).

1 Určete místo, kam má být namontována zadní deska.

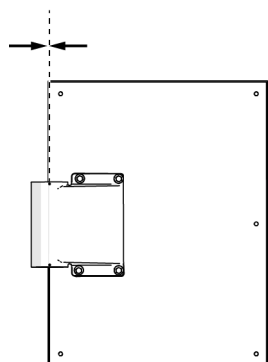
- Maximální prodloužení ramena při měření od zadní stěny činí 1530 mm (60-1/4 palce).
- Doporučená vzdálenost mezi dolní stranou zadní desky a podlahou je 13 cm (5 palců). Polohu upravte podle prostoru ve vaší ordinaci a požadavků lékaře.

Na obrázcích na následující straně jsou znázorněna možná umístění zadní stěny a montážní konzoly.



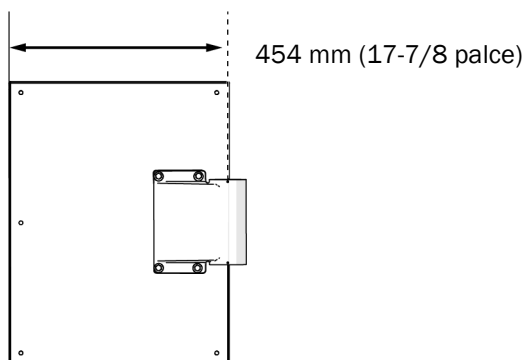
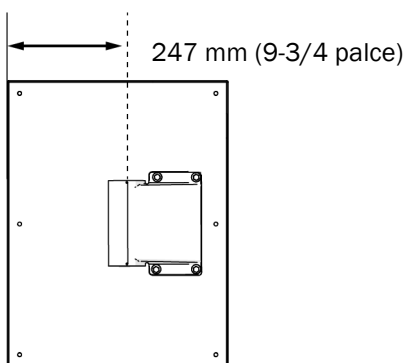
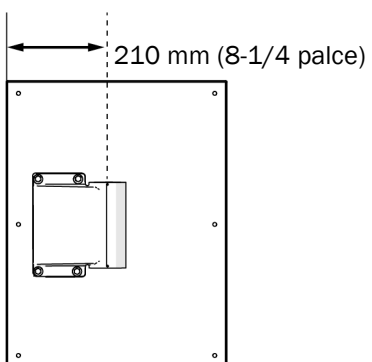
DŮLEŽITÉ INFORMACE: Šablonu k usnadnění umístění zadní desky a další informace o unitu A-dec 342pro/342 najdete v dokumentu *Šablona pro nástěnnou zadní desku postranního stomatologického unitu A-dec 342pro/342* (č. dílu 85.0049.11).

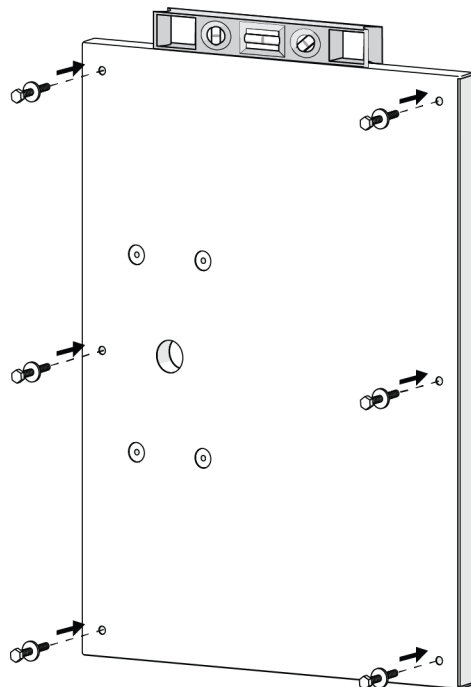
3 mm (1/8 palce)



Možná umístění zadní stěny a montážní konzoly

Vzdálenosti jsou měřeny od okraje zadní stěny ke středu pevného ramena umístěného do montážní konzoly.





- 2** Zadní desku umístěte na místo, kde má být nainstalována.
- 3** Ověřte, že se nachází ve vodorovné poloze, a vyznačte šest upevňovacích otvorů zadní desky.



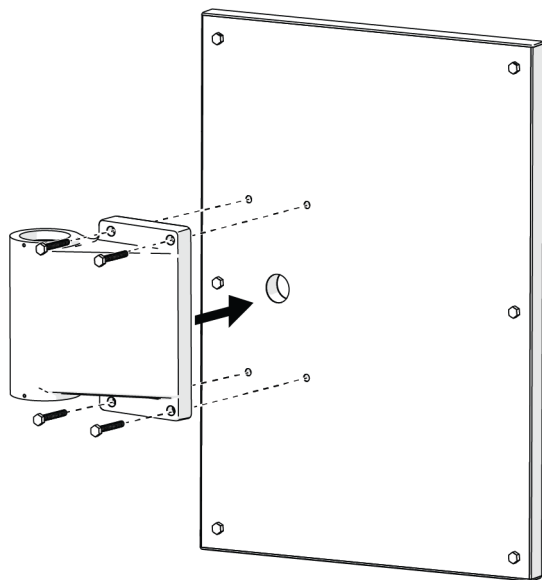
VAROVÁNÍ: Následující pokyny se týkají pouze zajištění zadní desky k dřevěným profilům. Montáž na kovové profily nebo do zdiva konzultujte s autorizovaným specialistou, například se stavebním inženýrem nebo architektem. Zajistěte, aby veškeré instalace odpovídaly požadavkům místních předpisů.

- 4** Vrtákem o průměru 3/16 palce vyvrtejte do profilů upevňovací otvory.
- 5** Na šest šroubů se čtvercovou hlavou umístěte podložky.
- 6** Zadní desku zarovnejte s upevňovacími otvory a pomocí nastavného klíče o velikosti 7/16 palce a ráčny mírně přitáhněte šrouby zadní desky se čtvercovou hlavou.
- 7** Zkontrolujte vodorovnost a poté šrouby dotáhněte.



Šrouby se čtvercovou hlavou – skutečná velikost

Instalace montážní konzoly



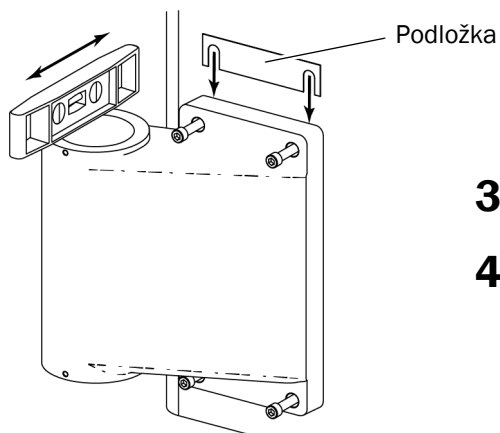
Znázorněna levá montážní poloha

1 Vyrovnajte otvory v konzole s otvory v zadní desce.

2 Pomocí šestihranného klíče o velikosti 3/16 palce a čtyř šroubů zajistěte konzolu k zadní desce.

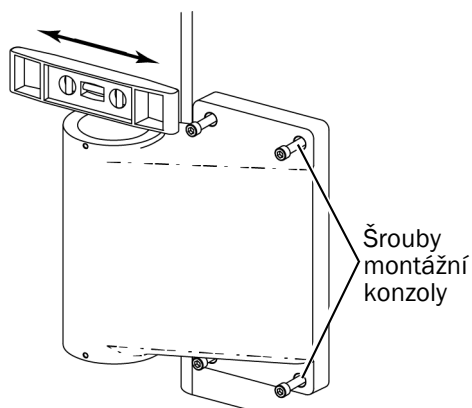


Upevňovací šroub – skutečná velikost



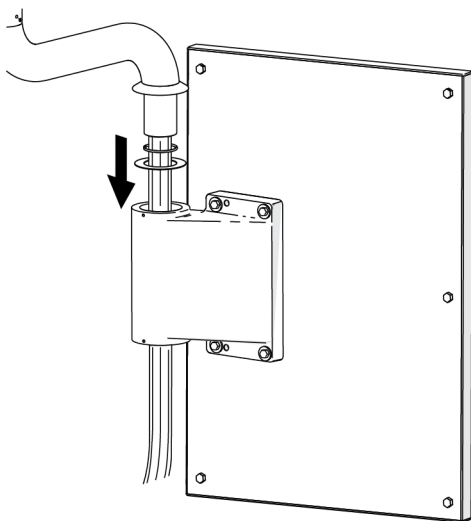
3 Ověřte, že je zadní deska ve vodorovné poloze.

4 Zkontrolujte stranovou vodorovnost. K úpravě vodorovnosti lze mezi montážní konzolu a skříňku vložit podložky obsažené v sadě.

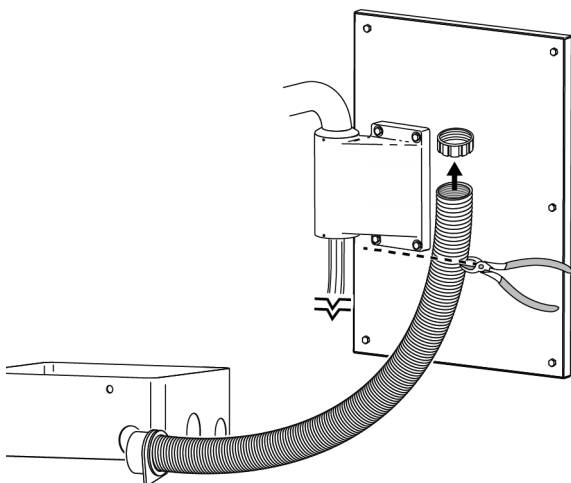


5 Zkontrolujte předozadní vodorovnost. Povolte šrouby montážní konzoly, posuňte konzolu do vodorovné polohy a znovu utáhněte šrouby.

Instalace stomatologického unitu



- 1** Krytý svazek hadic, vodiče a datový komunikační systém (DCS) naveďte dolů skrz pevné rameno a konzolu.
- 2** Zasuňte pevné rameno do montážní konzoly. Dbejte na to, aby podložky zůstaly na svém místě na náboji pevného ramena.



- 3** Odstraňte ochrannou vrstvu z rozvodné krabice na podlaze a umístěte rozvodnou krabici kolem přívodů.
- 4** Z drážkované ochranné hadice sejměte nákrůžek.

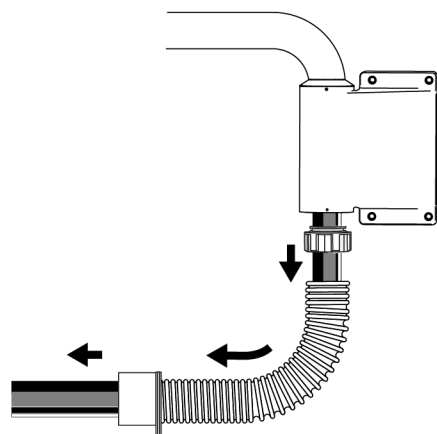


POZNÁMKA: Nákrůžek drážkované ochranné hadice má opačný závit.

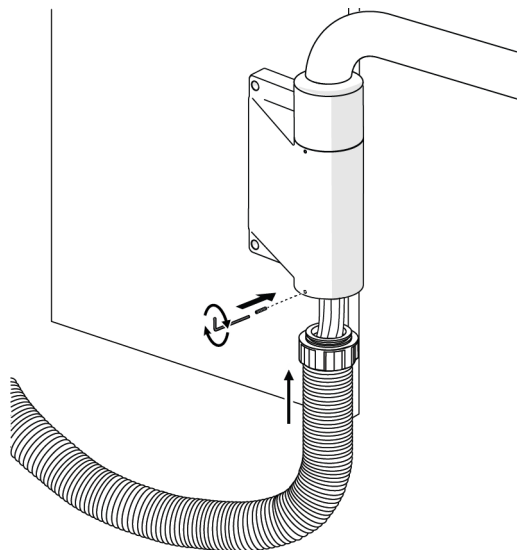


UPOZORNĚNÍ: Nepřestříhávejte další vodiče a hadičky určené k navedení skrz křeslo, jinak produkt nebude fungovat.

- 5** Změřte vzdálenost mezi dolní stranou konzoly a rozvodnou krabicí na podlaze a zkráťte drážkovanou ochrannou trubici na potřebnou délku.



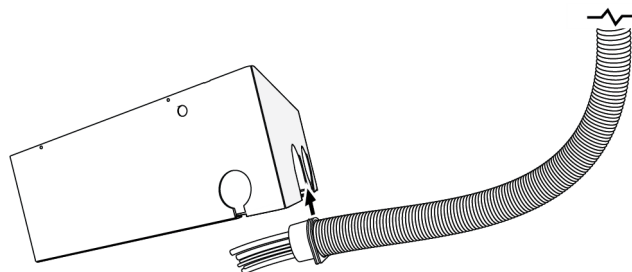
- 6** Znovu připevněte nákrůžek drážkované ochranné hadice a poté naveďte krytý svazek hadic, vodiče a datový komunikační systém (DCS) skrz drážkovanou ochrannou hadici.



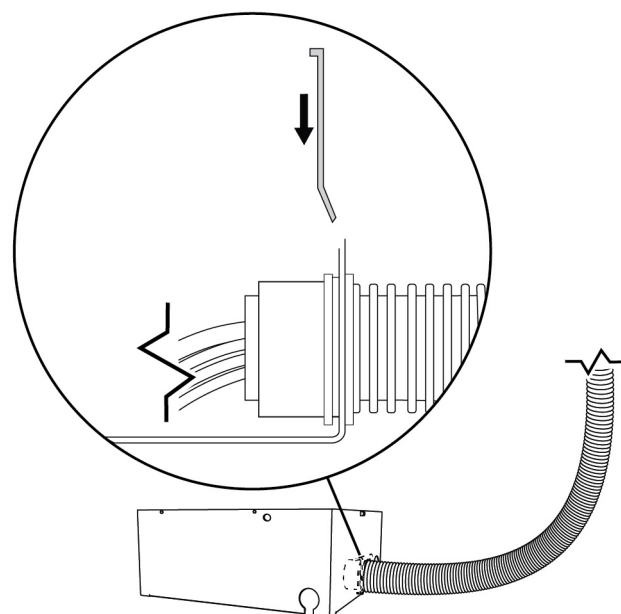
- 7** Zatlačte nákrůžek krytého svazku hadic do konzoly a pomocí šestihyraného klíče o velikosti 1/16 palce a stavěcího šroubu zajistěte nákrůžek ke konzole.



Stavěcí šroub – skutečná velikost



- 8** Nasuňte oblouk na boční straně rozvodní krabice na podlaze do drážky na konektoru drážkované ochranné hadice.

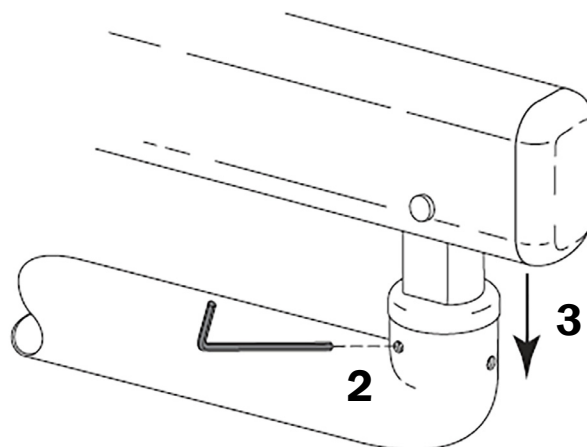


- 9** K zajištění drážkované ochranné hadice k rozvodné krabici na podlaze je třeba zasunout sponu na hadici do drážky na konektoru.

Dokončení instalace stomatologického unitu

Instalace flexibilního ramena na pevné rameno

- 1 Z pevného ramena sejměte modrou pásku.
- 2 Mírně utáhněte stavěcí šroub. Tím se dělicí kroužek otevře dostatečně na to, aby bylo možné flexibilní rameno zcela zasunout do pevného ramena.
- 3 Koleno flexibilního ramena zasuňte do náboje pevného ramena.



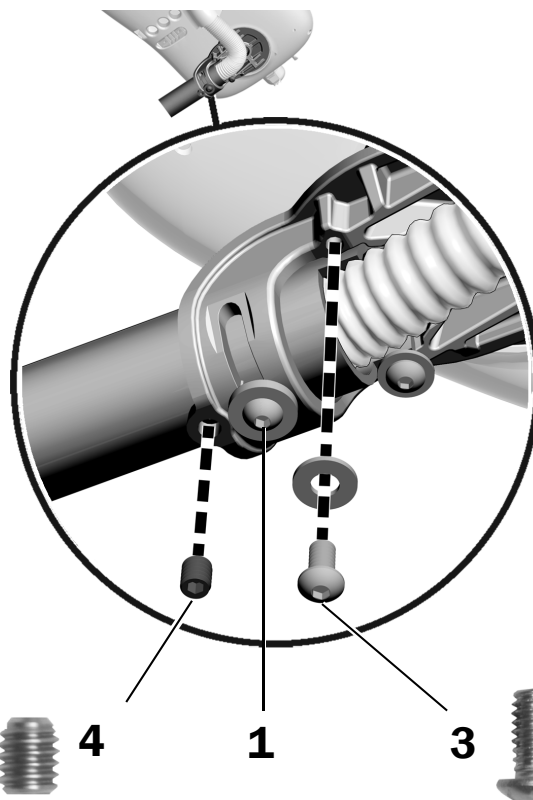
Umístění otočného unitu

- 1 Uvolněte šroub s čočkovou hlavou.



POZNÁMKA: Šroub s čočkovou hlavou nevyšroubujte celý. Povolte jej pouze do té míry, aby bylo možné pohybovat otočným unitem.

- 2 Otáčejte otočným unitem tak, aby byl umístěn nad otvorem pro chybějící vyrovnávací šroub.
- 3 Našroubujte a utáhněte vyrovnávací šroub o rozměru 1/4-20 × 1/2 palce s podložkou.
- 4 Našroubujte stavěcí šroub o rozměru 3/8 palce.
- 5 Utáhněte šroub s čočkovou hlavou.



Skutečná velikost
stavěcího šroubu
o velikosti 3/8 palce

Šroub
s čočkovou
hlavou

Skutečná velikost
vyrovnávacího šroubu
o velikosti 1/2 palce

Instalace láhve s vodou

Instalaci vzdáleně montované láhve s vodou proveďte podle pokynů dodaných s láhví na vodu (č. dílu 86.0469.11).

Instalace konzoly držáku tácku (volitelné)

Doporučený nástroj

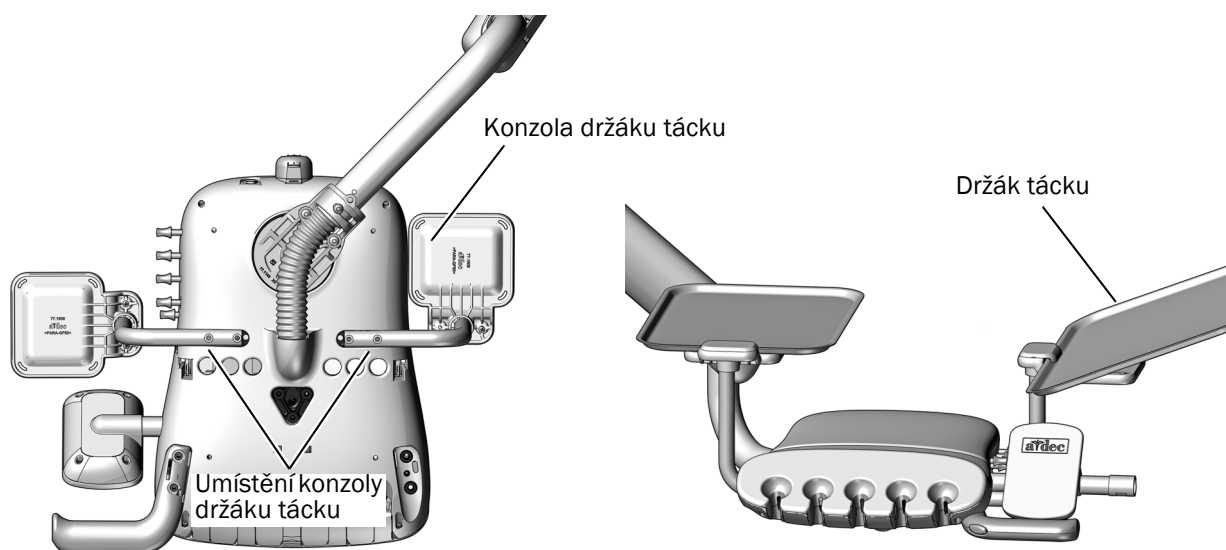
- Šestihranný klíč o velikosti 1/8 palce

Úkol 1.

- 1** Pomocí dvou šroubů s čokovou hlavou o velikosti 10-32 × 1 palec připevněte konzolu držáku tácku k dolní straně otočného unitu.
- 2** Jeden konec držáku tácku nakloňte nahoru, lem držáku tácku umístěte pod hranu konzoly držáku tácku a spusťte držák tácku na místo.



TIP: I když lze konzolu držáku tácku nainstalovat na obě strany otočného unitu, je vhodné umístit ho na opačnou stranu, než jsou stavěcí klíče, abyste k nim měli lepší přístup.



Zobrazen model 342pro

Připojení datového komunikačního systému (DCS) a napájecího kabelu na skřínce

Připojení datového komunikačního systému (DCS) na skřínce

Postupujte podle pokynů pro konfiguraci příslušného systému:

Připojení datového komunikačního systému (DCS) z unitu A-dec 342pro k distribuční skříni A-dec Inspire 24

Připojení datového komunikačního systému (DCS) z unitu A-dec 342 k distribuční skříni A-dec Inspire 25

Připojení datového komunikačního systému (DCS) z unitu A-dec 342pro/342 ke skřínce Preference 26

Připojení datového komunikačního systému (DCS) z unitu A-dec 342pro k distribuční skříni A-dec Inspire

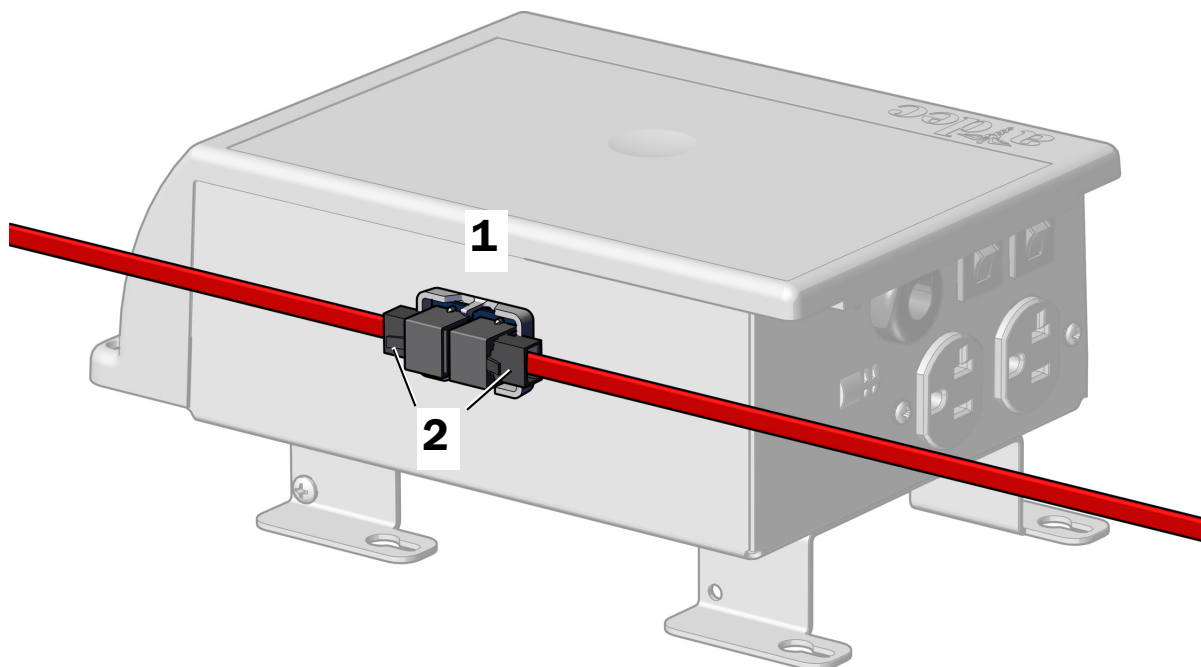


UPOZORNĚNÍ: Červený datový komunikační systém DCS2 nelze připojit do distribuční skříně Inspire. K propojení datového komunikačního systému DCS2 ze skřínky s obvodovou deskou křesla je třeba použít spojku.



TIP: K zajištění přístupu kvůli zapojení je třeba přesunout distribuční skříň mimo skříňku

1. Z propojovací desky sloupněte papírovou ochrannou vrstvu a připojte desku k boční straně distribuční skříně.
2. Červený datový komunikační systém DCS2 ze stomatologického unitu připojte k jedné straně propojovací desky a 25' červený datový komunikační systém DCS2 připojte k druhé straně propojovací desky.



3. Naveďte 25' datový komunikační systém DCS2 do napájecí jednotky zubařského křesla.

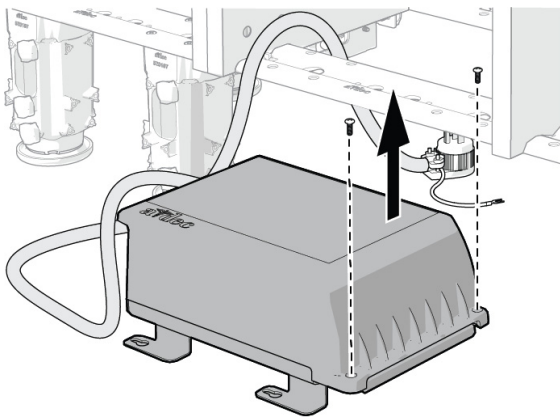
Další krok „Připojení napájecího kabelu stomatologického unitu na skřínce“ na straně 27.

Připojení datového komunikačního systému (DCS) z unitu A-dec 342 k distribuční skříni A-dec Inspire

Doporučený nástroj

- Šroubovák s hlavicí Phillips

1. Pomocí šroubováku s hlavicí Phillips demontujte dva šrouby zajišťující víko na distribuční skříni.

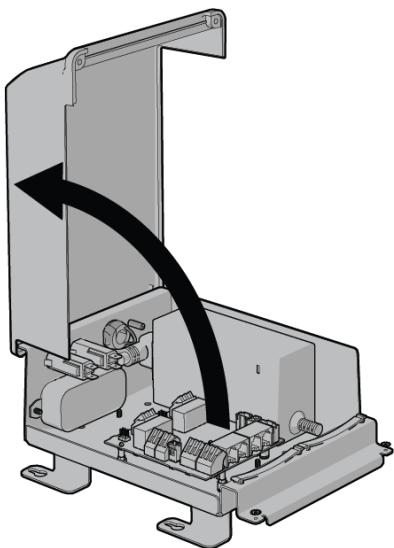


POZOR: Obvodové desky jsou citlivé na statickou elektřinu. Pokud se dotýkáte obvodové desky nebo ji zapojujete, je třeba, abyste dodržovali bezpečnostní opatření týkající se elektrostatických výbojů (ESD). Obvodové desky by měli instalovat výhradně elektrikáři nebo kvalifikovaní servisní technici.

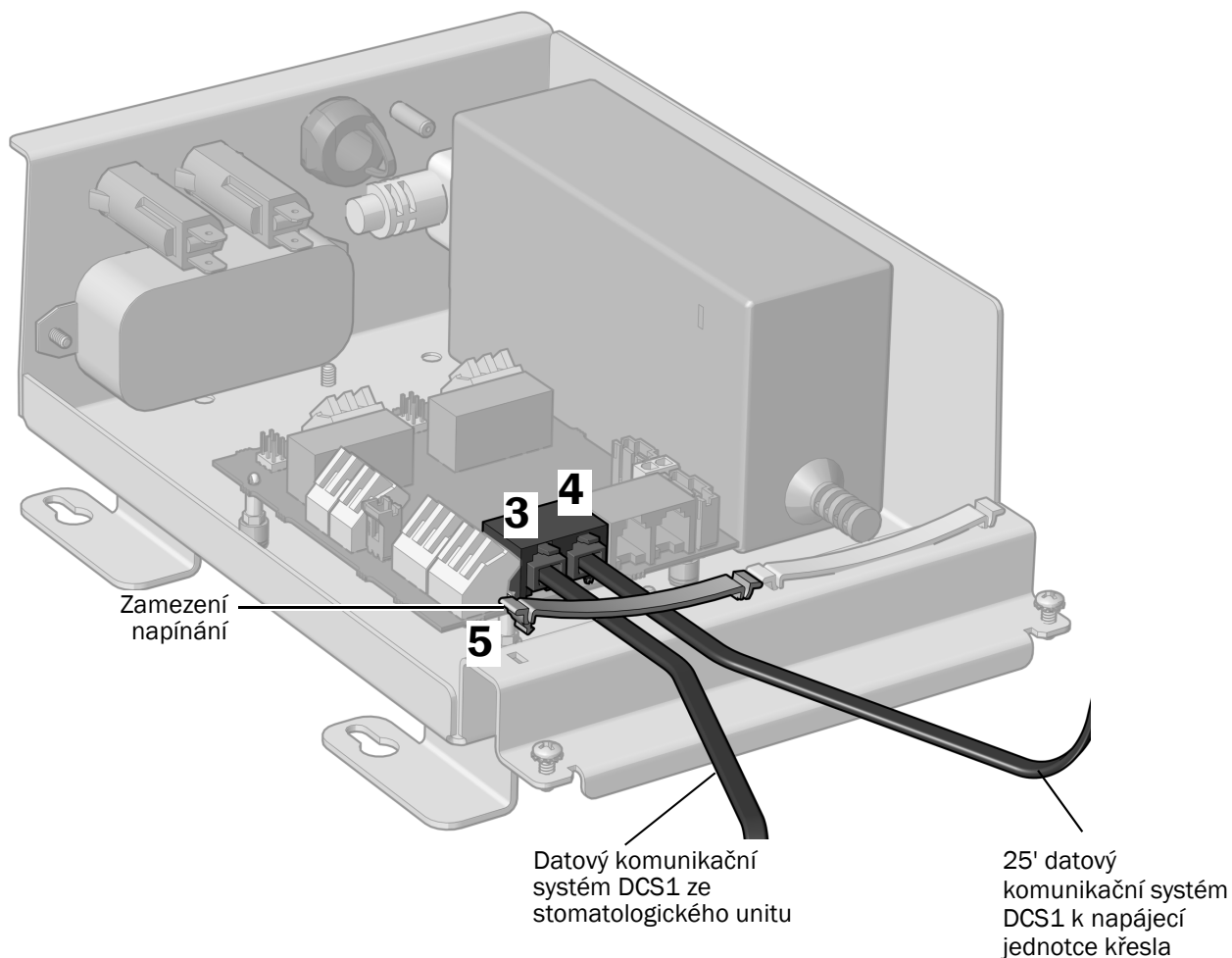


VAROVÁNÍ: Nebezpečí úrazu elektrickým proudem. Při snímání nebo výměně krytů dávejte pozor, aby nedošlo k poškození vodičů a hadiček. Po nasazení krytů ověřte, zda jsou dobře upevněny.

2. Sejměte kryt.



3. Připojte datový komunikační systém DCS1 ze stomatologického unitu. Nezáleží na tom, do kterého portu bude linka zapojena.
4. Připojte 25' datový komunikační systém DCS1. Nezáleží na tom, do kterého portu bude 25' linka zapojena.



5. Zajistěte datové komunikační systémy (DCS) do prvku pro zamezení napínání.
6. Naveďte 25' datový komunikační systém (DCS) do napájecí jednotky zubařského křesla.

Další krok „Připojení napájecího kabelu stomatologického unitu na skříňce“ na straně 27.

Připojení datového komunikačního systému (DCS) z unitu A-dec 342pro/342 ke skříňce Preference

Postupujte podle pokynů pro konfiguraci příslušného systému:

- **342pro:** Pomocí propojovací desky připojte datový komunikační systém DCS2 ze stomatologického unitu s 25' datovým komunikačním systémem DCS2. Na křesle připojte 25' datový komunikační systém DCS2 k šedému portu na převodníku a datový komunikační systém DCS1 z černého portu na převodníku připojte ke křeslu.
- **342:** Pomocí kabelové rozdvojky připojte datový komunikační systém DCS1 ze stomatologického unitu k 25' datovému komunikačnímu systému DCS1.

Připojení napájecího kabelu stomatologického unitu na skříňce

Přejděte k části odpovídající dané konfiguraci systému:

Připojení napájecího kabelu stomatologického unitu k samostatné 300W napájecí jednotce . . . 27

Připojení napájecího kabelu stomatologického unitu ke kabelu vzdáleného napájení 28

Připojení napájecího kabelu stomatologického unitu k samostatné 300W napájecí jednotce

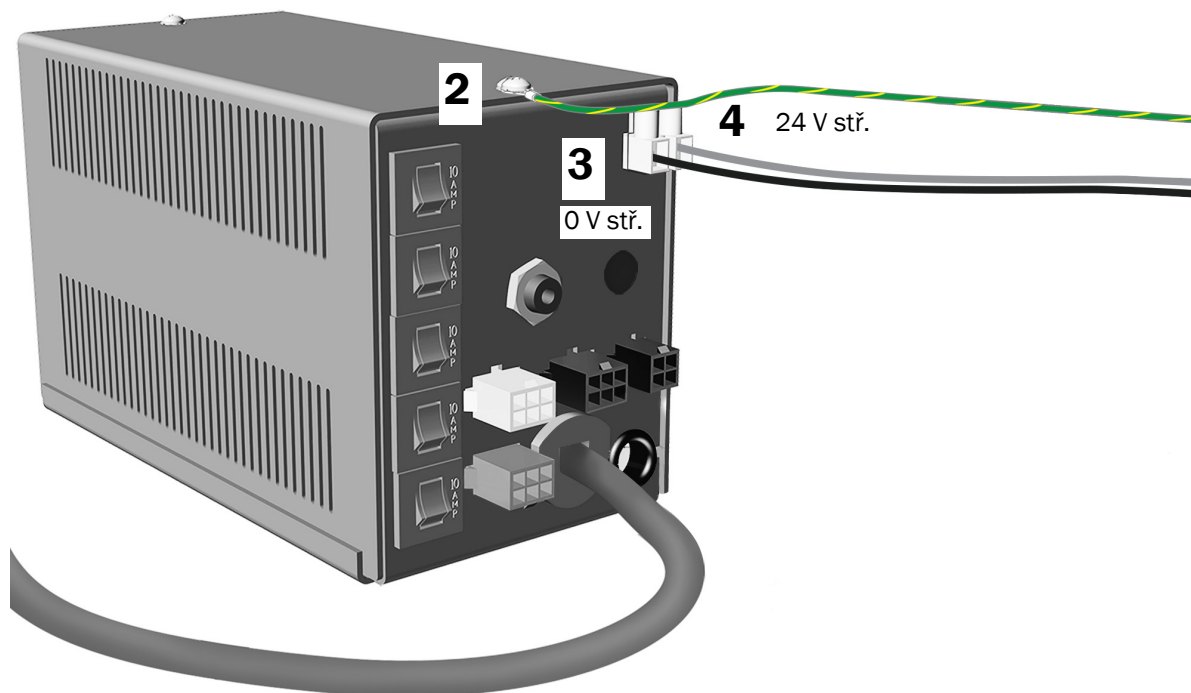
Doporučený nástroj

Šroubovák s hlavicí Phillips



VAROVÁNÍ: Pokud před zahájením tohoto postupu nevypnete nebo neodpojíte napájení, může dojít k poškození produktu a k vážnému poranění nebo usmrcení.

1. Vypněte napájení systému.
2. Zemnicí vodič připojte k horní straně napájecí jednotky.
3. Připojte černý vodič ke konektoru pro 0 V stř.
4. Připojte šedý vodič ke konektoru pro 24 V stř.



Další krok

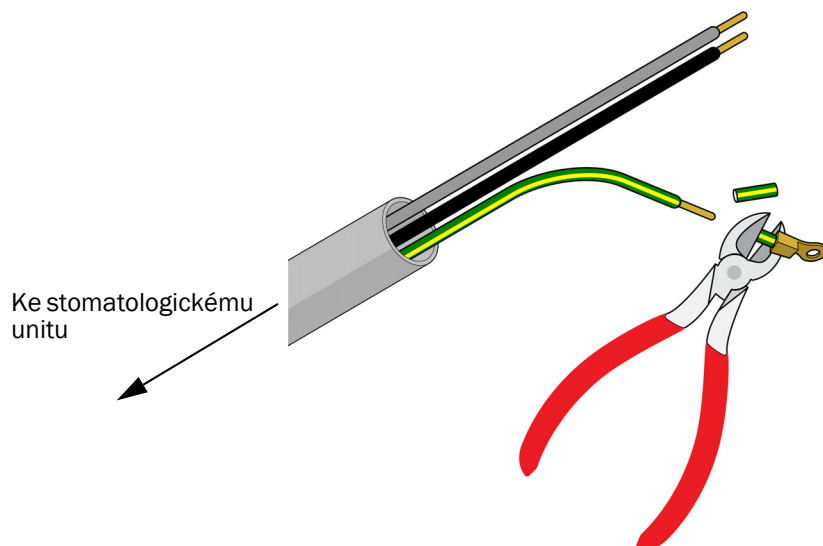
Viz „Připojení kabelu vzdáleného napájení a datového komunikačního systému (DCS) k zubařskému křeslu“ na straně 29.

Připojení napájecího kabelu stomatologického unitu ke kabelu vzdáleného napájení

Doporučené nástroje

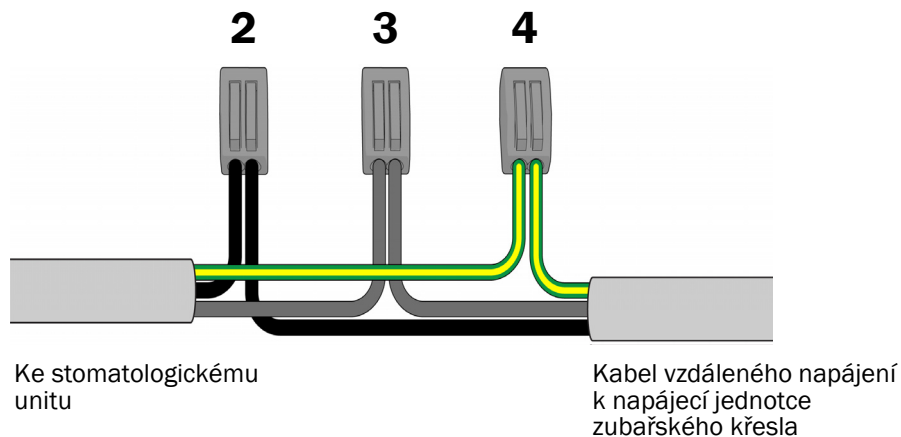
- Diagonální kleště
- Odizolovací kleště

1. Odstříhnete očka zelenožlutého zemního vodiče z napájecího kabelu stomatologického unitu a odizolujete 10 mm (3/8 palce) vodiče.



2. Černé vodiče propojte kabelovým konektorem.
3. Šedé vodiče propojte kabelovým konektorem.
4. Zemní vodiče propojte kabelovým konektorem.

Pod skříňkou



5. Naveďte kabel vzdáleného napájení k napájecí jednotce zubařského křesla.

Připojení kabelu vzdáleného napájení a datového komunikačního systému (DCS) k zubařskému křeslu



POZOR: Obvodové desky jsou citlivé na statickou elektřinu. Pokud se dotýkáte obvodové desky nebo ji zapojujete, je třeba, abyste dodržovali bezpečnostní opatření týkající se elektrostatických výbojů (ESD). Obvodové desky by měli instalovat výhradně elektrikáři nebo kvalifikovaní servisní technici.



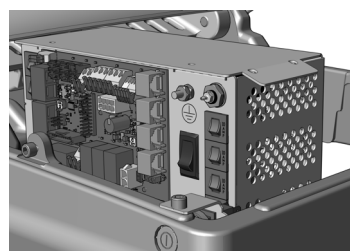
VAROVÁNÍ: Pokud před zahájením tohoto postupu nevypnete nebo neodpojíte napájení, může dojít k poškození produktu a k vážnému poranění nebo usmrcení.

1. Vypněte napájení systému.

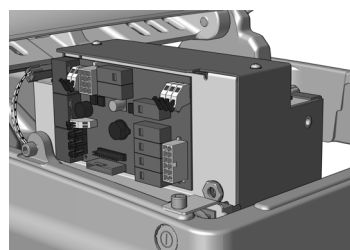
Dokončete kroky uvedené v části o konfiguraci systému:



Připojení kabelu vzdáleného napájení a datového komunikačního systému (DCS) k univerzální napájecí jednotce A-dec vyrobené po červnu 2023 . . . 30



Připojení kabelu vzdáleného napájení a datového komunikačního systému (DCS) k napájecí jednotce A-dec 311/411 vyrobené před červnem 2023 36



Připojení napájecích kabelů a datového komunikačního systému (DCS) použitého se samostatnou 300W napájecí jednotkou A-dec 39



Připojení napájecích kabelů a datového komunikačního systému (DCS) použitého se samostatnou 300W napájecí jednotkou A-dec 39

Připojení kabelu vzdáleného napájení a datového komunikačního systému (DCS) k univerzální napájecí jednotce A-dec vyrobené po červnu 2023

Postupujte podle pokynů pro konfiguraci příslušného systému:

Připojení kabelu vzdáleného napájení a datového komunikačního systému (DCS) z unitu A-dec 342pro k univerzální napájecí jednotce A-dec	30
Připojení kabelu vzdáleného napájení a datového komunikačního systému (DCS) z unitu A-dec 342 k univerzální napájecí jednotce A-dec	31

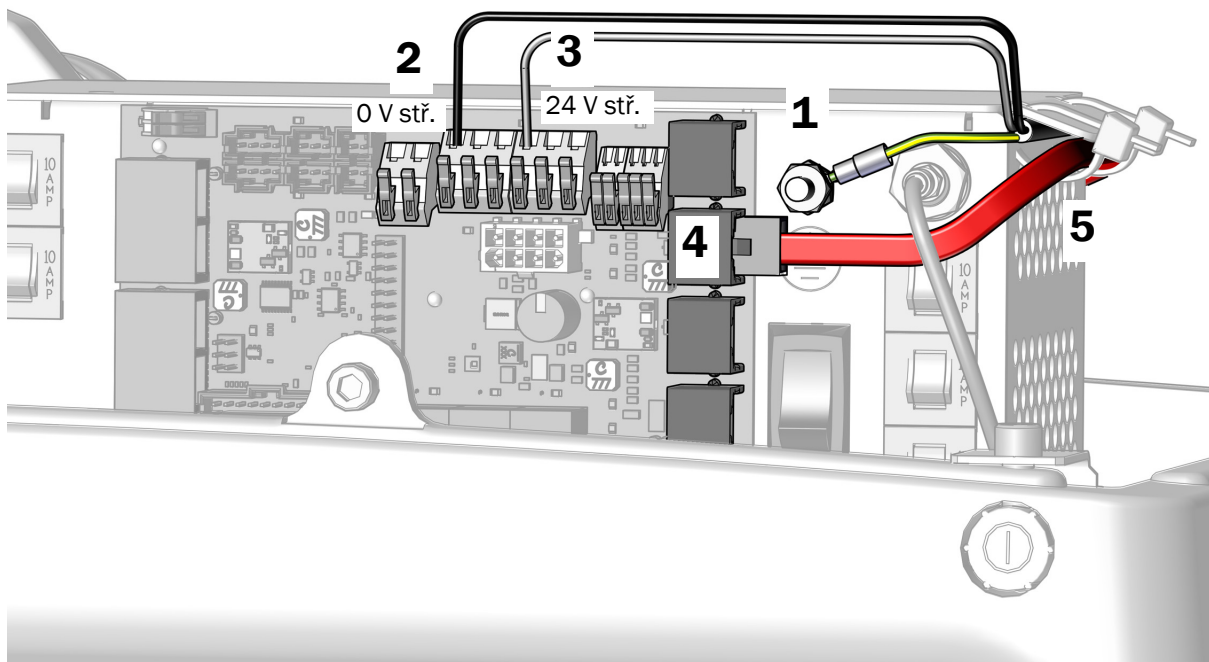
Připojení kabelu vzdáleného napájení a datového komunikačního systému (DCS) z unitu A-dec 342pro k univerzální napájecí jednotce A-dec

1. Připojte zemnicí vodič stomatologického unitu.
2. Připojte černý vodič z kabelu stomatologického unitu ke konektoru vodiče 0 V stř.
3. Připojte šedý vodič z kabelu stomatologického unitu ke konektoru vodiče 24 V stř.



POZNÁMKA: V případě potřeby můžete k jedné svorce připojit více vodičů.

4. Červený datový komunikační systém DCS2 připojte k portu směřujícímu ke špičce křesla.
5. Jakmile dokončíte elektrické připojení všech modulů systému, zajistěte vodiče a červený datový komunikační systém DCS2 pod lemem napájecí jednotky.



Další krok Viz „Připojení hadiček“ na straně 40.

Připojení kabelu vzdáleného napájení a datového komunikačního systému (DCS) z unitu A-dec 342 k univerzální napájecí jednotce A-dec

1. Připojte zemnicí vodič stomatologického unitu.
2. Připojte černý vodič z kabelu stomatologického unitu ke konektoru vodiče 0 V stř.
3. Připojte šedý vodič z kabelu stomatologického unitu ke konektoru vodiče 24 V stř.

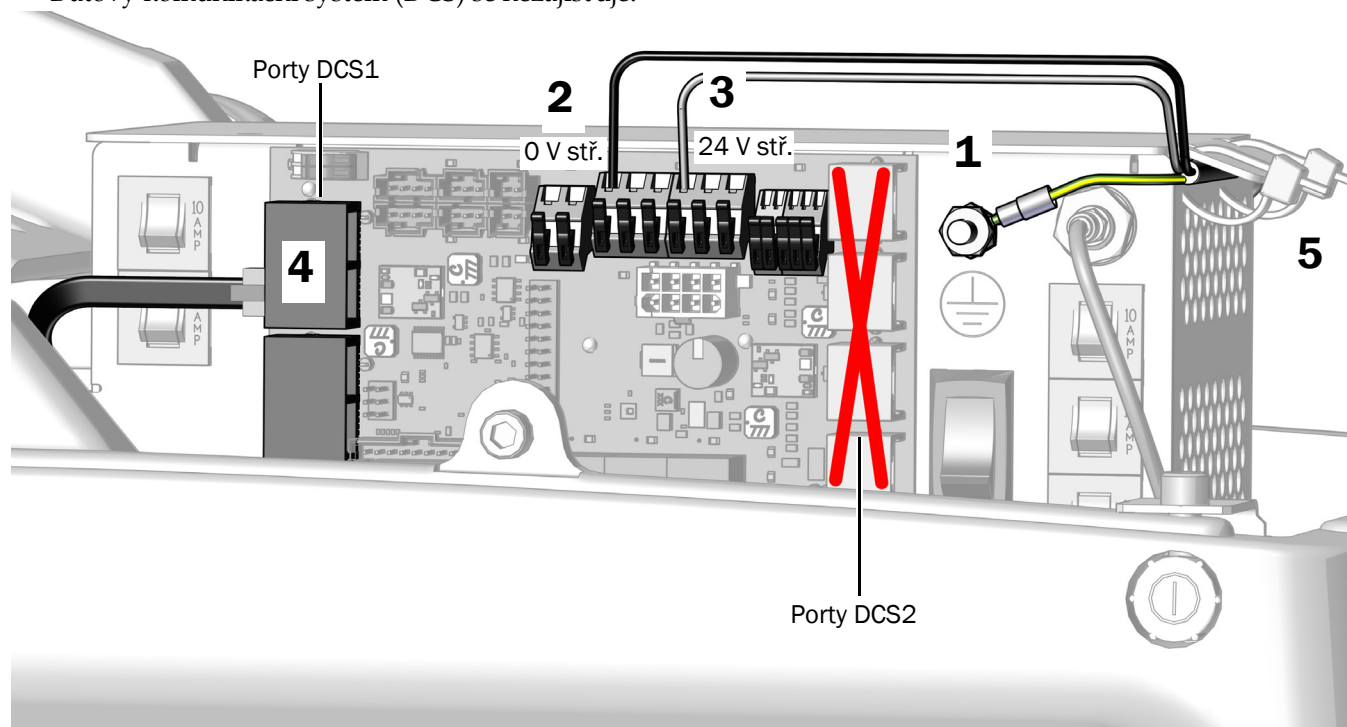


POZNÁMKA: V případě potřeby můžete k jedné svorce připojit více vodičů.



UPOZORNĚNÍ: Připojení černého datového komunikačního systému DCS1 k datovému portu DCS2 směrem ke špičce křesla může způsobit poškození produktu.

4. Černý datový komunikační systém DCS1 připojte k portu DCS1 směřujícímu k hlavě křesla.
5. Jakmile dokončíte elektrické připojení všech modulů systému, zajistěte vodiče pod lemem napájecí jednotky. Datový komunikační systém (DCS) se nezajišťuje.



Další krok

Viz „Připojení hadiček“ na straně 40.

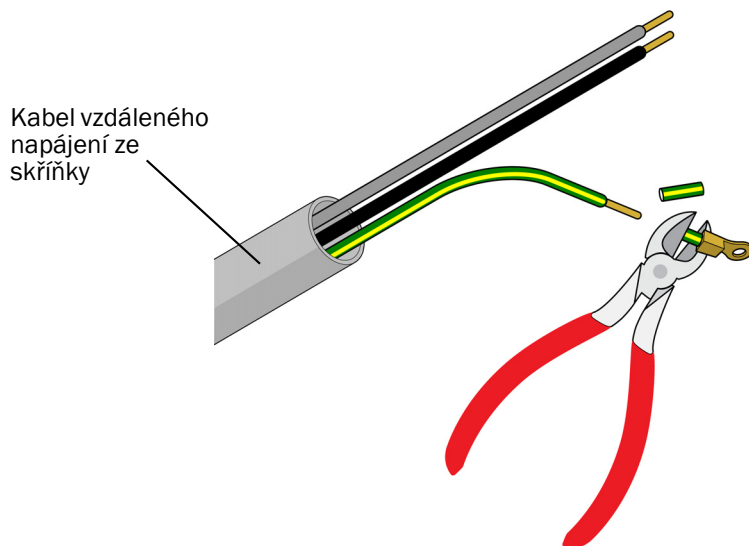
Připojení kabelu vzdáleného napájení a datového komunikačního systému (DCS) k napájecí jednotce A-dec 511 vyrobené před červnem 2023

Připojení kabelu vzdáleného napájení ke 4kolíkovému kabelu napájecího adaptéru

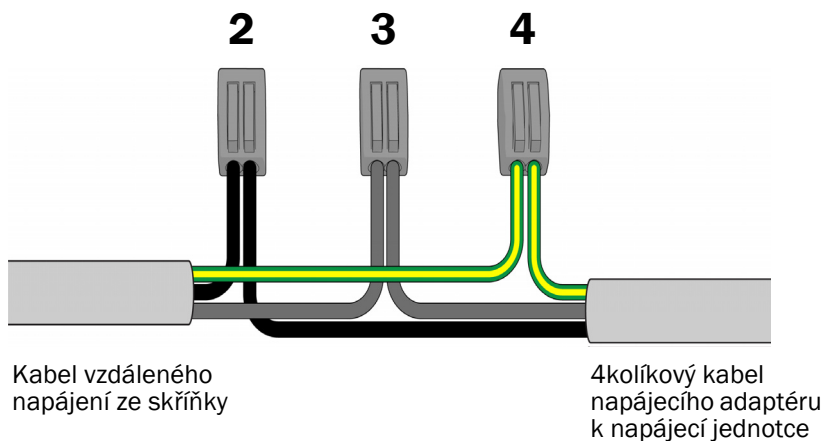
Doporučené nástroje

- Diagonální kleště
- Odizolovací kleště

1. Odstříhnete očko zelenožlutého zemního vodiče z kabelu vzdáleného napájení a odizolujete 10 mm (3/8 palce) vodiče.



2. Černé vodiče propojte kabelovým konektorem.
3. Šedé vodiče propojte kabelovým konektorem.
4. Zemní vodiče propojte kabelovým konektorem.



Připojení 4kolíkového kabelu napájecího adaptéru a datového komunikačního systému (DCS) k napájecí jednotce A-dec 511

Postupujte podle pokynů pro konfiguraci příslušného systému:

Připojení kabelu napájecího adaptéru a datového komunikačního systému (DCS) z unitu A-dec 342pro k napájecí jednotce A-dec 511	33
Připojení kabelu napájecího adaptéru a datového komunikačního systému (DCS) z unitu A-dec 342 k napájecí jednotce A-dec 511	35

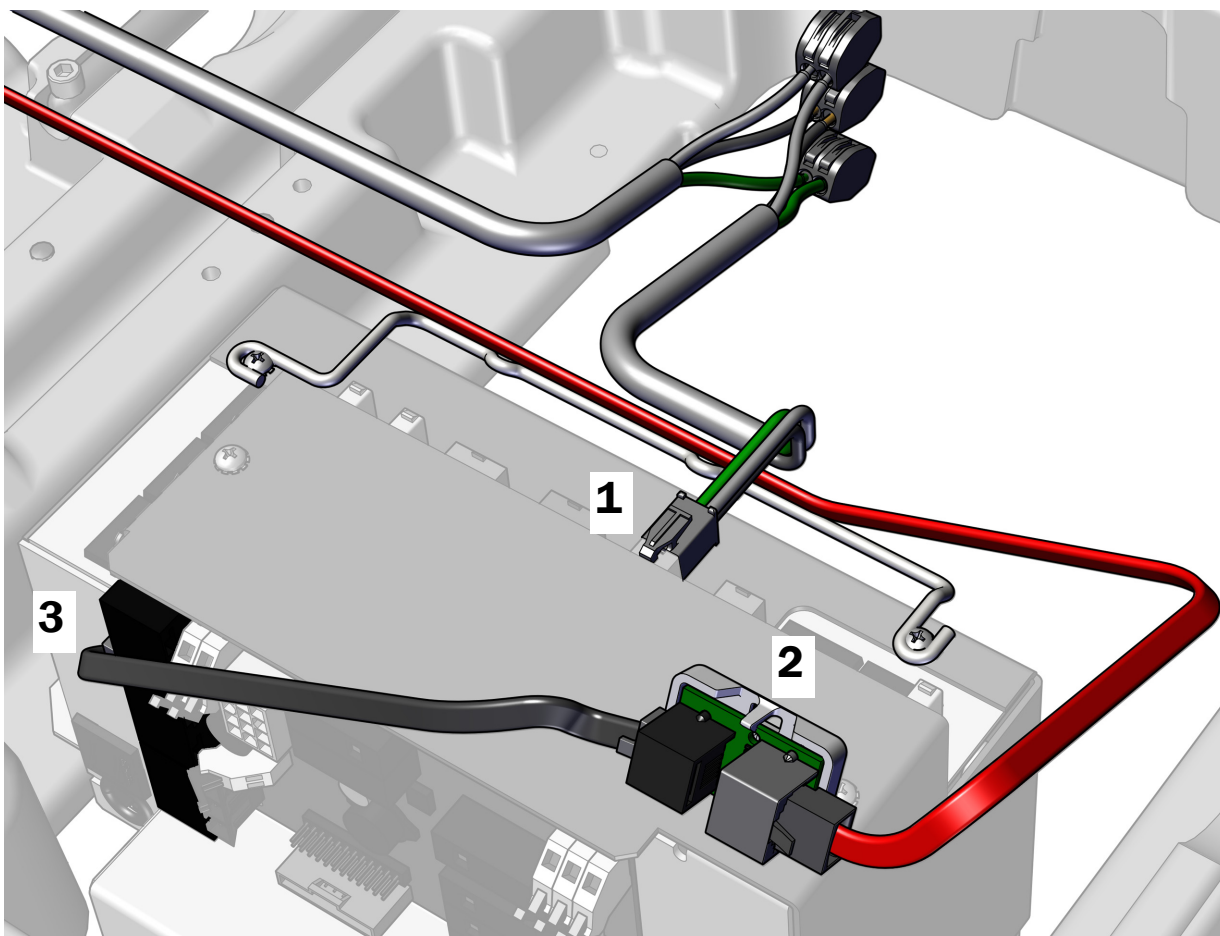
Připojení kabelu napájecího adaptéru a datového komunikačního systému (DCS) z unitu A-dec 342pro k napájecí jednotce A-dec 511

Doporučené nástroje

- Šroubovák s hlavicí Phillips
- Diagonální kleště

Úkol 1.

1. Připojte 4kolíkový konektor napájecího adaptéru.
2. Převodník umístěte šedým portem DCS2 směrem ke špičce křesla, připojte červený datový komunikační systém DCS2 k šedému portu a černý datový komunikační systém DCS1 připojte k černému portu.
3. Černý datový komunikační systém DCS1 z černého portu na převodníku připojte k portu na napájecí jednotce.



Úkol 2.



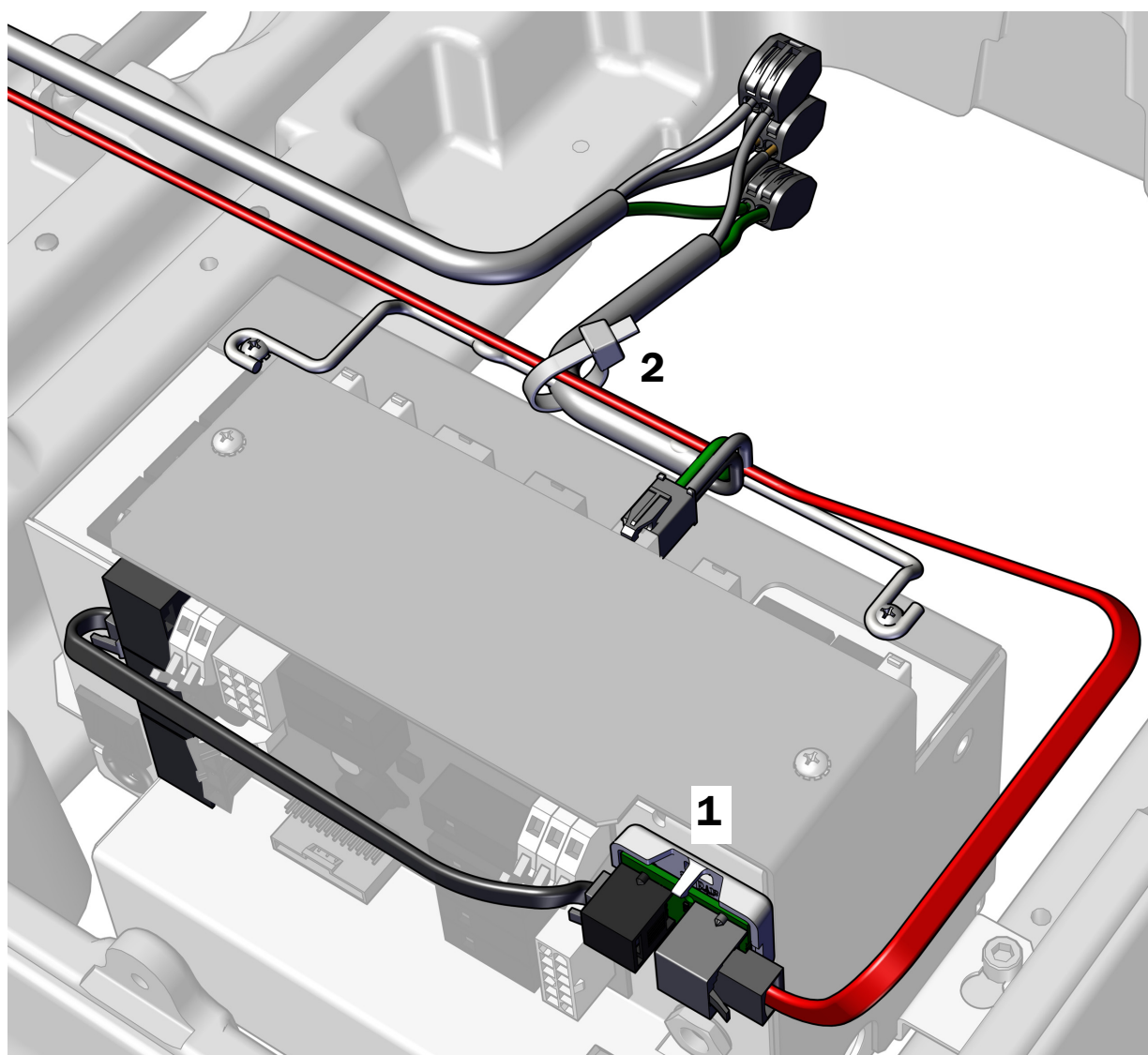
UPOZORNĚNÍ: Převodník nepřipevňujte k horní části skříně napájecí jednotky. Nebylo by možné nasadit kryt čerpadla.

1. Sloupněte ochranný papír z převodníku. Převodník připevňte do pravého horního rohu čelní strany napájecí jednotky.



POZNÁMKA: Pokud už je k napájecí jednotce připojena deska adaptéru pro LED světlo, umístěte převodník pod ni.

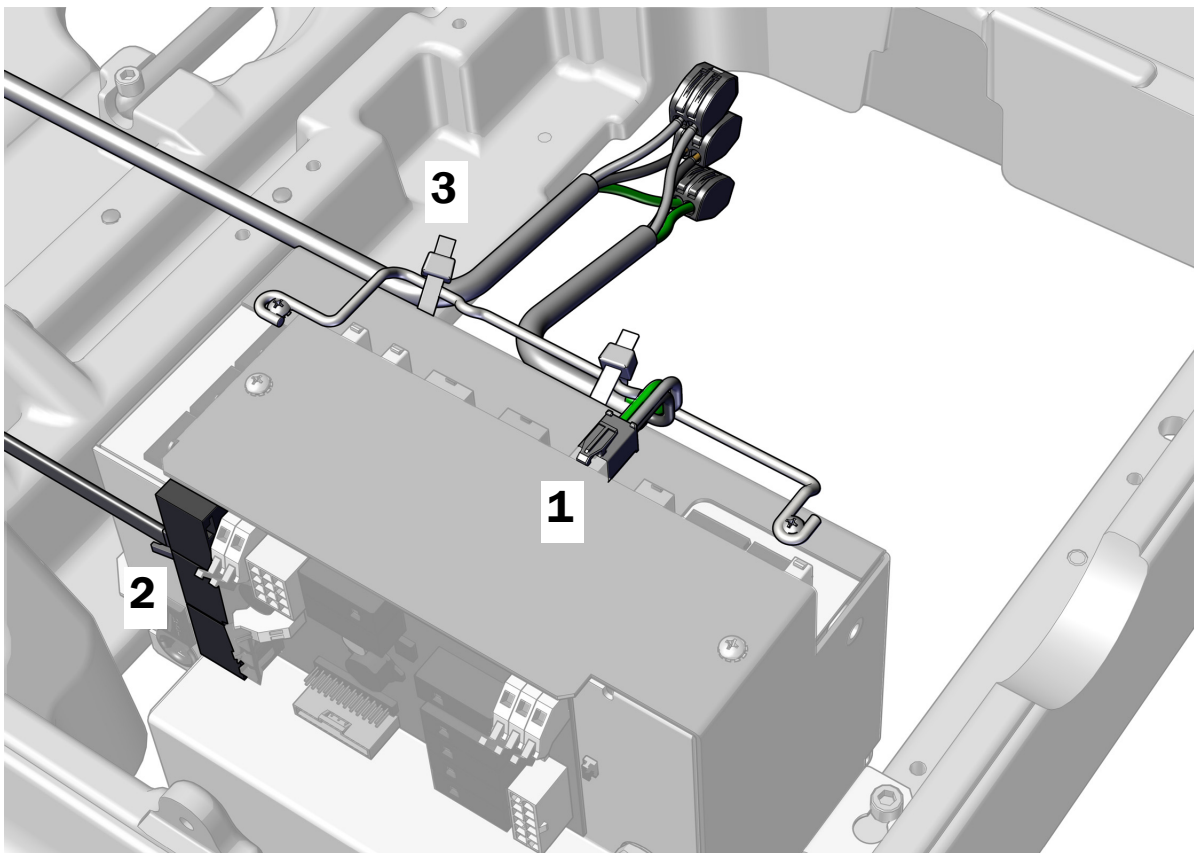
2. Po připojení všech modulů k napájecí jednotce zajistěte vodiče stahovacími páskami k závěsu.



Další krok Viz „Připojení hadiček“ na straně 40.

Připojení kabelu napájecího adaptéru a datového komunikačního systému (DCS) z unitu A-dec 342 k napájecí jednotce A-dec 511

1. Připojte 4kolíkový konektor napájecího adaptéru.
2. Datový komunikační systém DCS1 připojte k libovolnému datovému portu.
3. Jakmile dokončíte elektrické připojení všech modulů systému, zajistěte vodiče k závěsu na napájecí jednotce.



Připojení kabelu vzdáleného napájení a datového komunikačního systému (DCS) k napájecí jednotce A-dec 311/411 vyrobené před červnem 2023

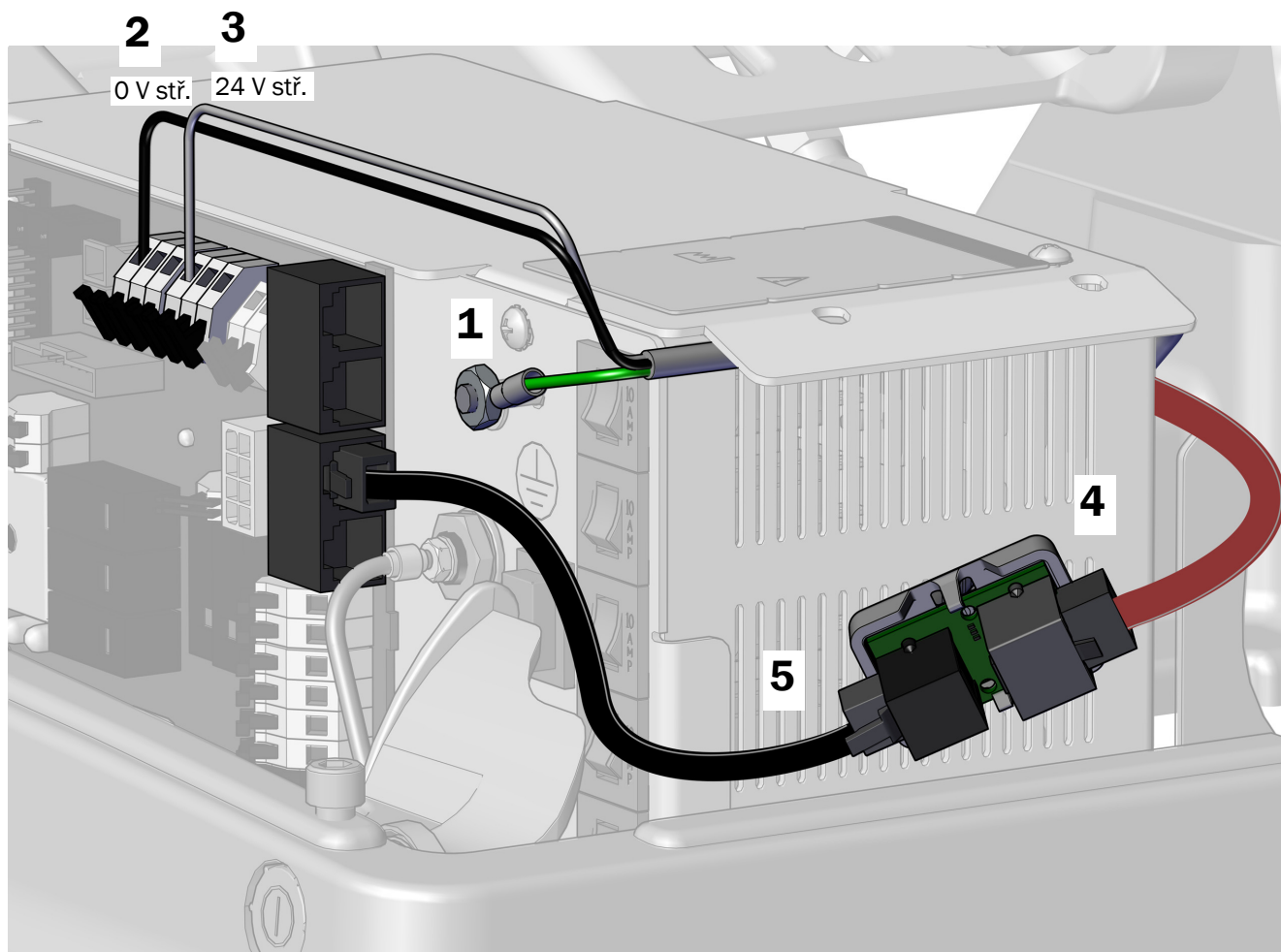
Postupujte podle pokynů pro konfiguraci příslušného systému:

Připojení kabelu vzdáleného napájení a datového komunikačního systému (DCS) z unitu A-dec 342pro k napájecí jednotce A-dec 311/411	36
Připojení kabelu vzdáleného napájení a datového komunikačního systému (DCS) z unitu A-dec 342 k napájecí jednotce A-dec 311/411	38

Připojení kabelu vzdáleného napájení a datového komunikačního systému (DCS) z unitu A-dec 342pro k napájecí jednotce A-dec 311/411

Úkol 1.

1. Zemnicí vodič přichyťte ke spojce na napájecí jednotce.
2. Připojte černý vodič z kabelu stomatologického unitu ke konektoru vodiče 0 V stř.
3. Šedý vodič z kabelu stomatologického unitu připojte ke konektoru vodiče 24 V stř.
4. Se šedým portem převodníku natočeným k zadní straně napájecí jednotky připojte červený datový komunikační systém DCS2 k šedému portu.
5. Černý datový komunikační systém DCS1 z černého portu na převodníku připojte ke kterémukoli datovému portu na napájecí jednotce.



Úkol 2.

1. Sloupněte ochranný papír z převodníku.



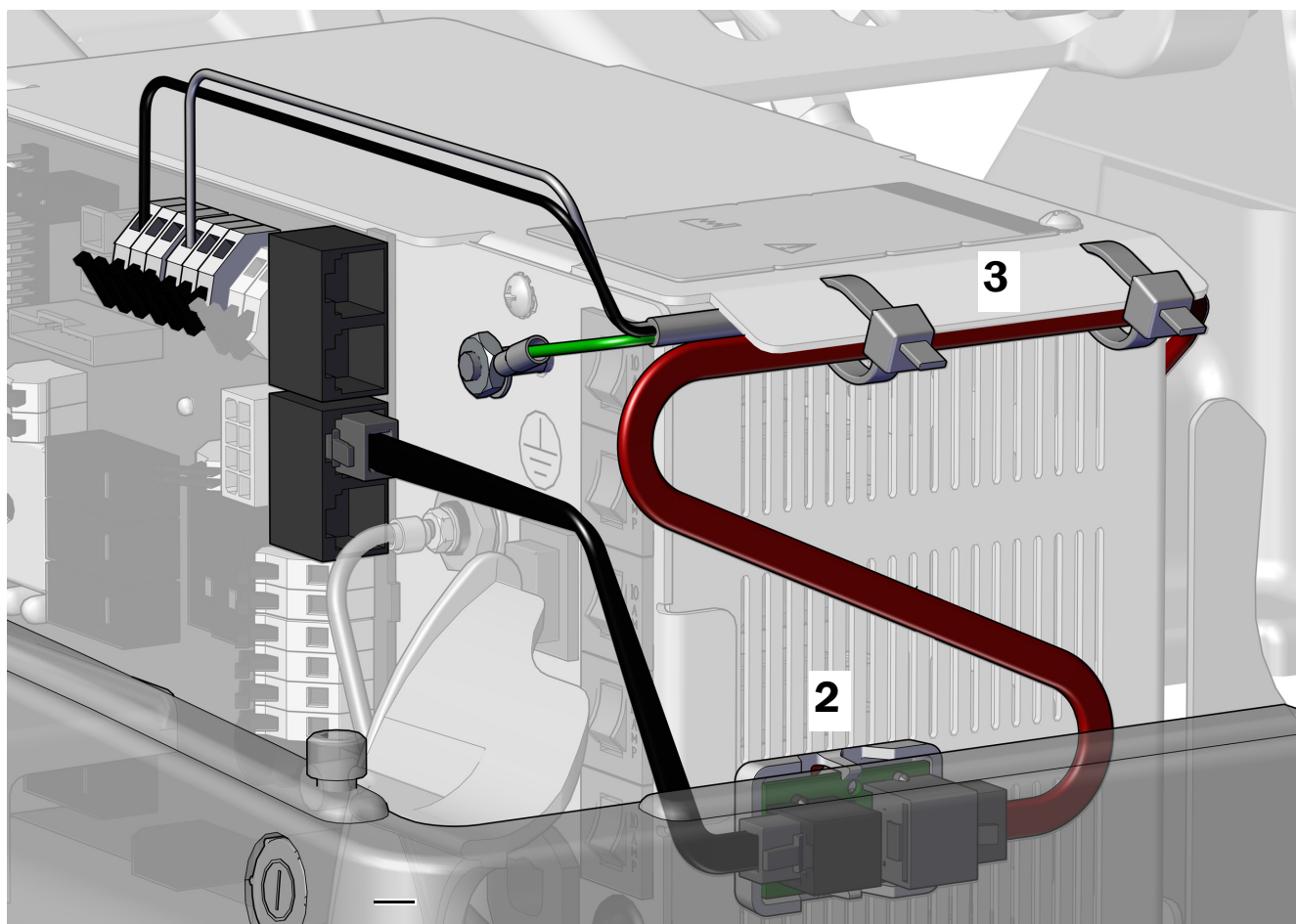
UPOZORNĚNÍ: Převodník musí být připevněn v této pozici, aby nepřekážel ostatnímu vybavení a nezpůsobil jeho poškození.

2. Převodník připevněte k boční straně napájecí jednotky směrem ke špičce křesla. Zarovnejte ji s koncovkou a s dolní linií prostřední řady větracích otvorů.



POZNÁMKA: Pokud už je k napájecí jednotce připojena deska adaptéru pro LED světlo, umístěte převodník pod ni.

3. Po připojení všech modulů k napájecí jednotce zajistěte vodiče pod okrajem zdroje.



Další krok Viz část „Připojení hadiček“ na straně 40.

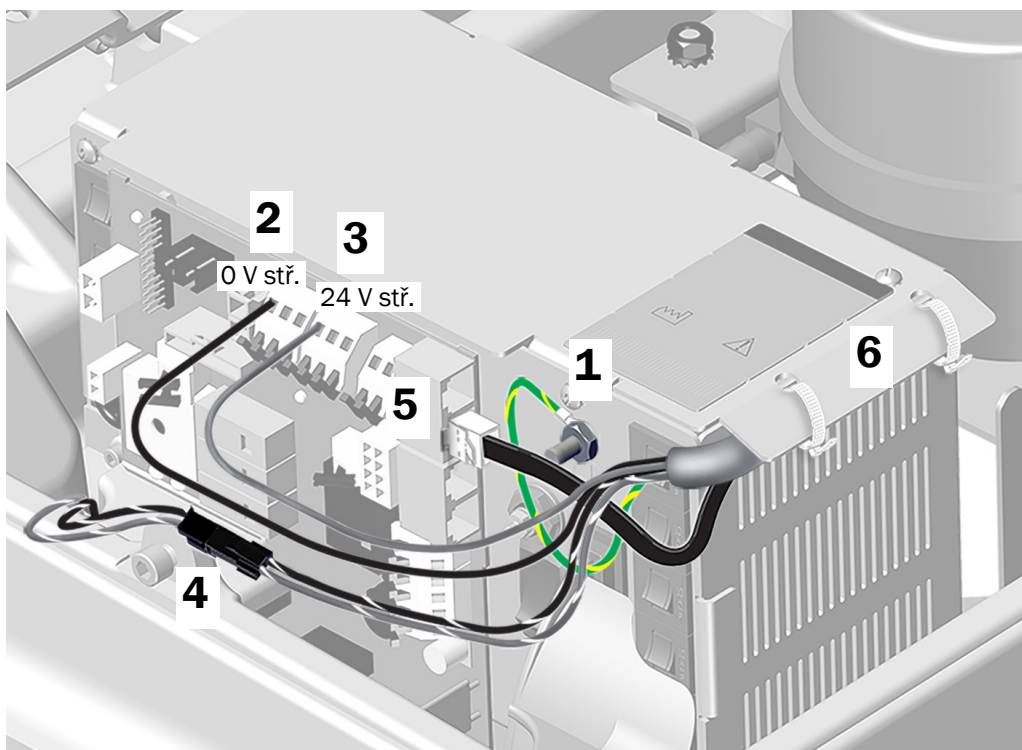
Připojení kabelu vzdáleného napájení a datového komunikačního systému (DCS) z unitu A-dec 342 k napájecí jednotce A-dec 311/411

1. Připojte zelenožlutý zemní vodič k uzemňovací svorce na skříni napájecí jednotky.
2. Připojte černý vodič z kabelu stomatologického unitu ke konektoru vodiče 0 V stř.
3. Připojte šedý vodič z kabelu stomatologického unitu ke konektoru vodiče 24 V stř.



POZNÁMKA: V případě potřeby můžete k jedné svorce připojit více vodičů.

4. Připojte dvoupolohový konektor k izolovanému vodiči 24 V stř., je-li přítomen.
5. Datový komunikační systém (DCS) připojte k jednomu z datových portů DCS1. Nezáleží na tom, do kterého portu bude linka zapojena.
6. Stahovacími páskami připevněte vodiče a datový komunikační systém (DCS) pod lem.



Další krok Viz „Připojení hadiček“ na straně 40.

Připojení napájecích kabelů a datového komunikačního systému (DCS) použitého se samostatnou 300W napájecí jednotkou A-dec

Připojení napájecích kabelů použitých se samostatnou 300W napájecí jednotkou A-dec

Viz „Připojení napájecího kabelu stomatologického unitu k samostatné 300W napájecí jednotce“ na straně 27.

Připojení datového komunikačního systému (DCS) použitého se samostatnou 300W napájecí jednotkou A-dec

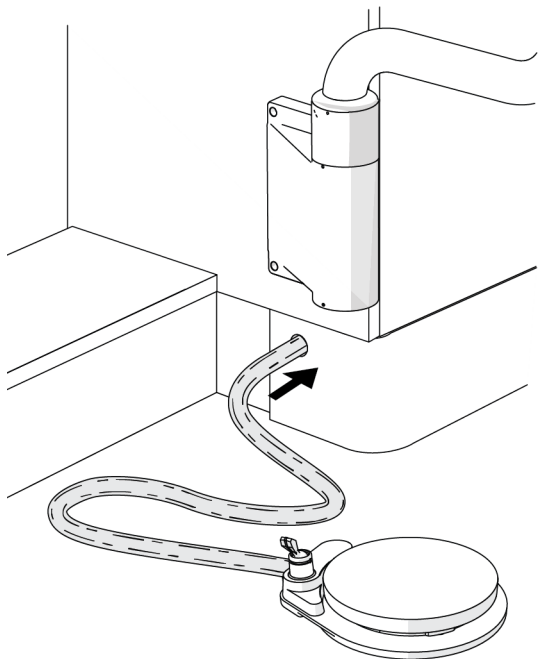
Pokyny ohledně zapojení 25' datového komunikačního systému (DCS) najdete v části konfigurace systému.

Připojení kabelu vzdáleného napájení a datového komunikačního systému (DCS) z unitu A-dec 342pro k univerzální napájecí jednotce A-dec	30
Připojení kabelu vzdáleného napájení a datového komunikačního systému (DCS) z unitu A-dec 342 k univerzální napájecí jednotce A-dec	31
Připojení kabelu napájecího adaptéru a datového komunikačního systému (DCS) z unitu A-dec 342pro k napájecí jednotce A-dec 511	33
Připojení kabelu napájecího adaptéru a datového komunikačního systému (DCS) z unitu A-dec 342 k napájecí jednotce A-dec 511	35
Připojení kabelu vzdáleného napájení a datového komunikačního systému (DCS) z unitu A-dec 342pro k napájecí jednotce A-dec 311/411	36
Připojení kabelu vzdáleného napájení a datového komunikačního systému (DCS) z unitu A-dec 342 k napájecí jednotce A-dec 311/411	38

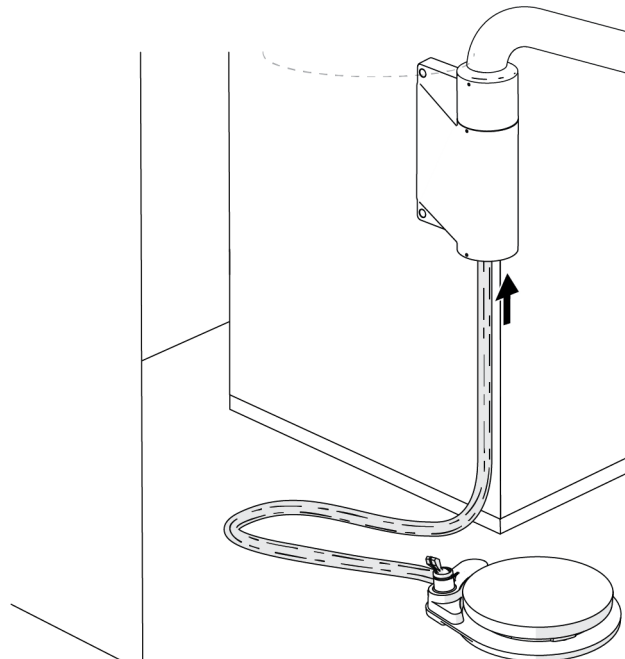
Připojení hadiček

Instalace nožního ovladače

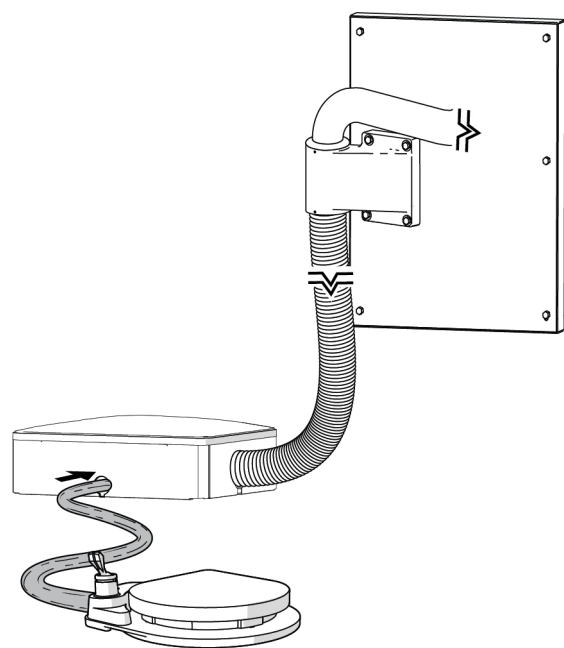
Hadičku nožního ovladače naved'te podle toho, kde má být ovladač nainstalován.



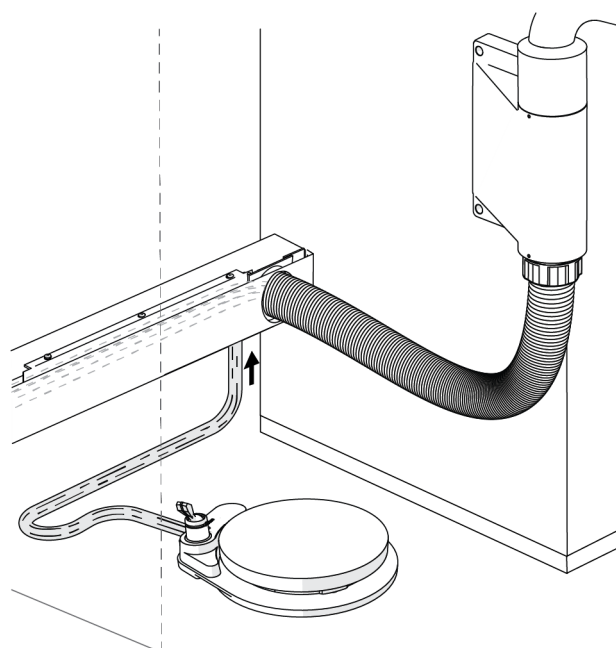
Skřínky A-dec Inspire



Skřínky Preference – sousedící s výlevkou



Připevnění na stěnu



Skřínky Preference – naproti výlevkou

Připojení hadiček

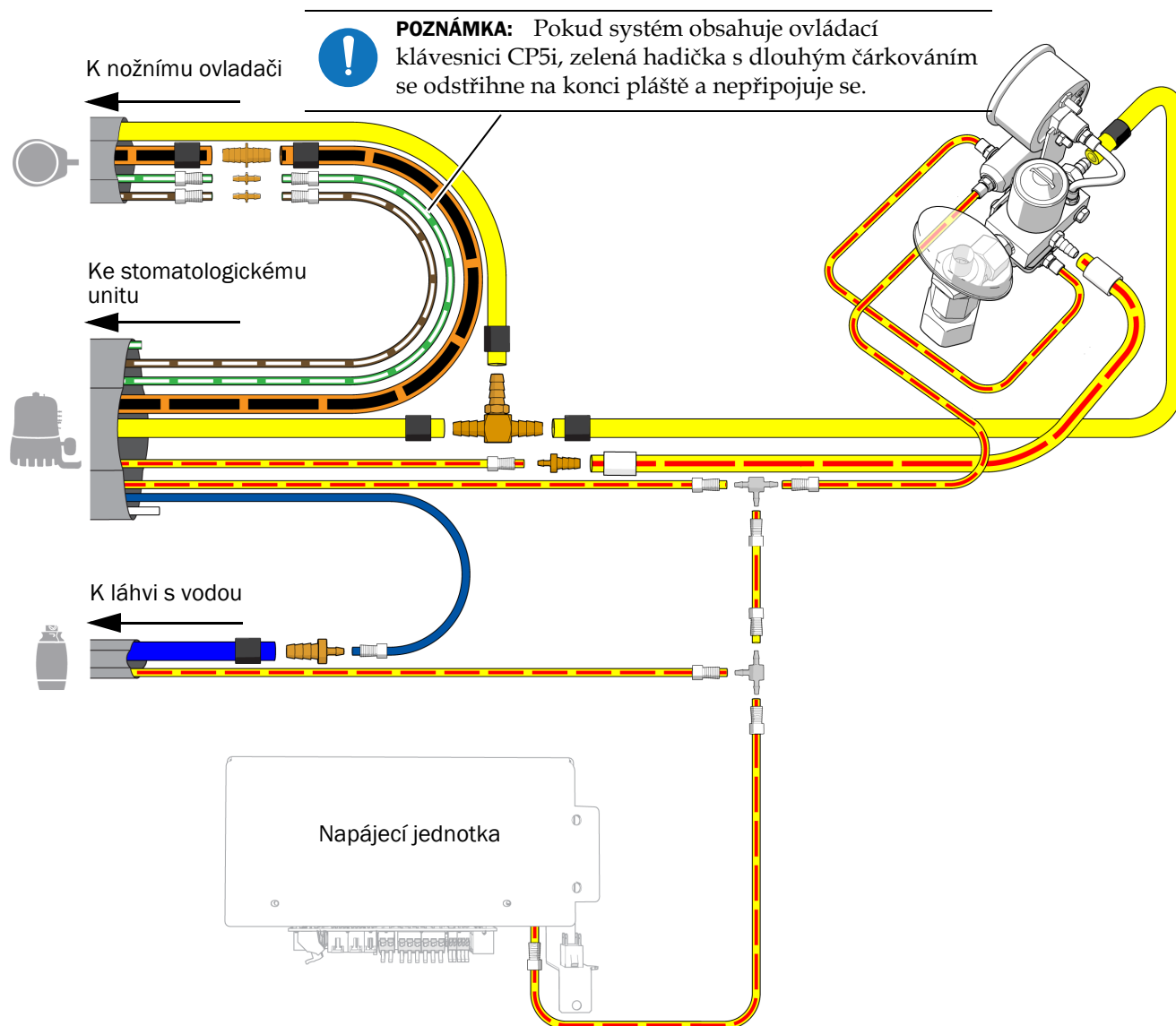
Připojte hadičky podle následujícího průtokového schématu.



POZNÁMKA: K připojení k napájecí jednotce A-dec 511 použijte rychlospojky ze sady.



POZNÁMKA: Připojení hadičky vzduchu pro ovládání k zubařskému křeslu A-dec 311/411 je popsáno v dokumentu *Instalační příručka pro připojení hadičky vzduchu pro ovládání ze stomatologického unitu A-dec 341pro/341ft/342pro/342/541pro/541 nebo nástrojů asistenta A-dec 545sta/545 k zubařskému křeslu A-dec 311/411* (č. dílu 86.0160.11).

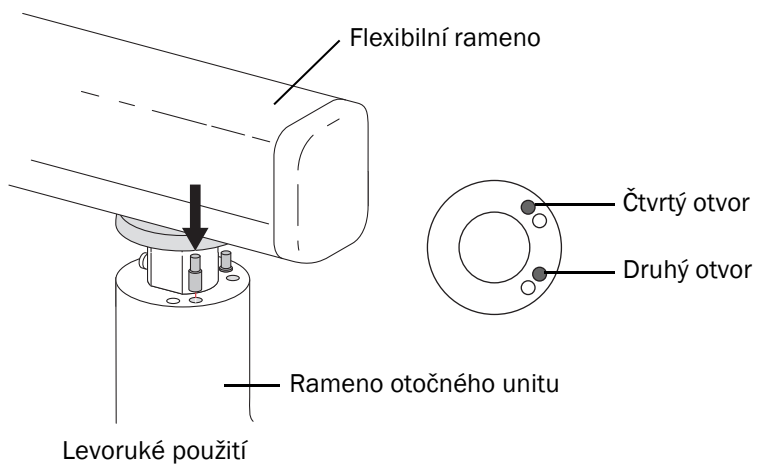


Seřízení systému

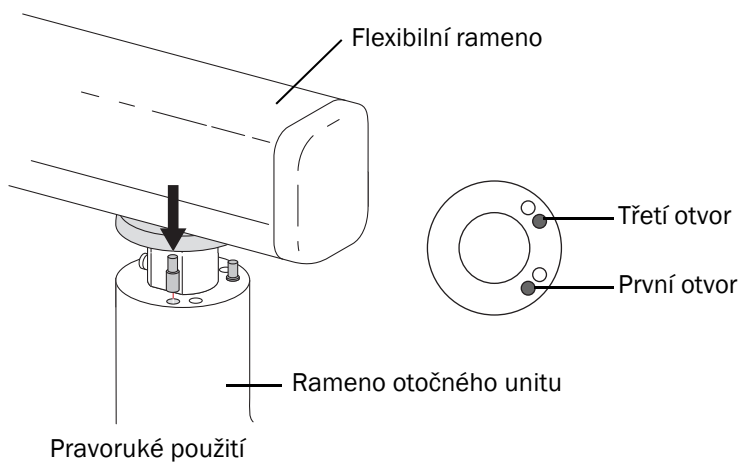
Instalace zářezek otáčení

1 Kolíky zářezky otáčení zasuňte koncem s velkým průměrem dolů:

- **Levoruké použití:** Kolíky zasuňte do druhého a čtvrtého otvoru.

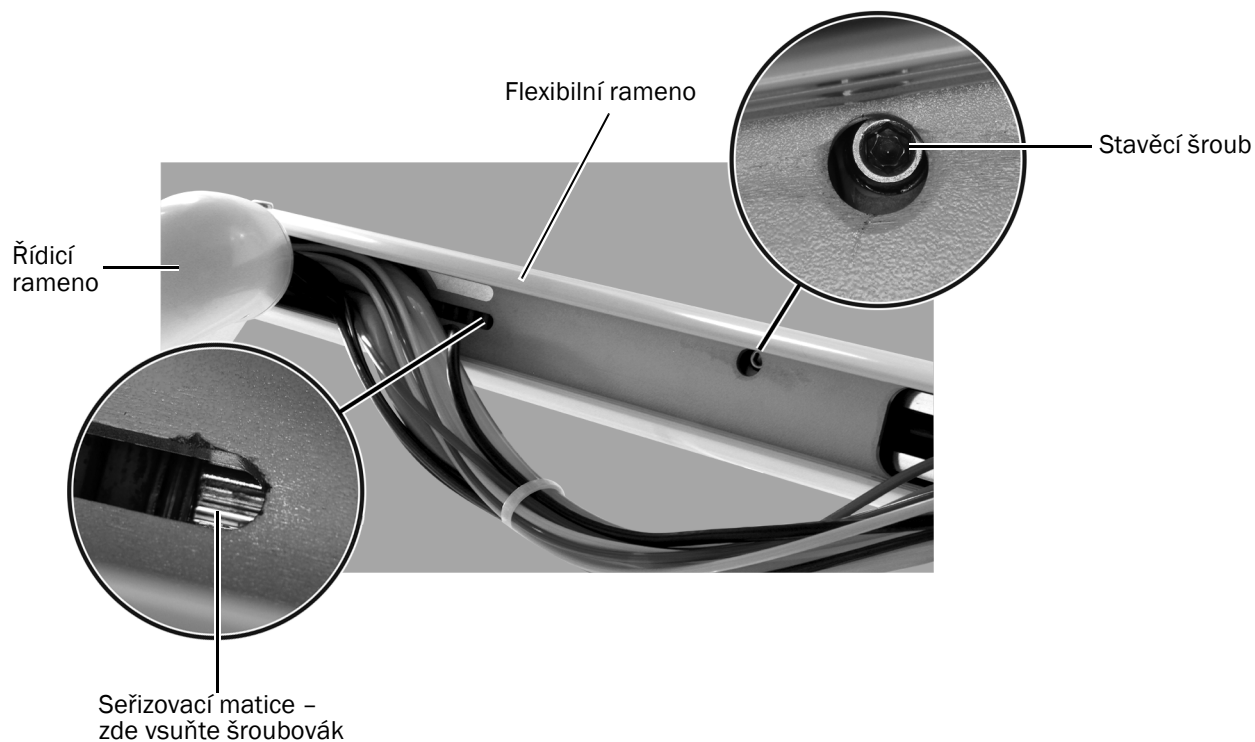


- **Pravoruké použití:** Kolíky zasuňte do prvního a třetího otvoru.



Seřízení vyvážení flexibilního ramena

- 1** Nasadíte otočný unit pro normální použití. Připojte násadce. Pokud je k dispozici držák tácku, položte na něj tácek s nástroji.
- 2** Nastavte otočný unit do nejnižší polohy.
- 3** Zjistěte, zda se otočný unit nevychyluje.
- 4** Odstraňte kryt pod flexibilním ramenem.
- 5** Ujistěte se, že je u hadičky k dispozici dostatečná rezerva pro přístup ke spodní straně flexibilního ramene.
- 6** Zvedněte flexibilní rameno nahoru, abyste získali přístup k následujícím prvkům:
 - **Seřizovací matice:** Pružina, která vyvažuje hmotnost otočného unitu.
 - **Stavěcí šroub:** Frikční mechanismus, který udržuje svislou polohu otočného unitu.

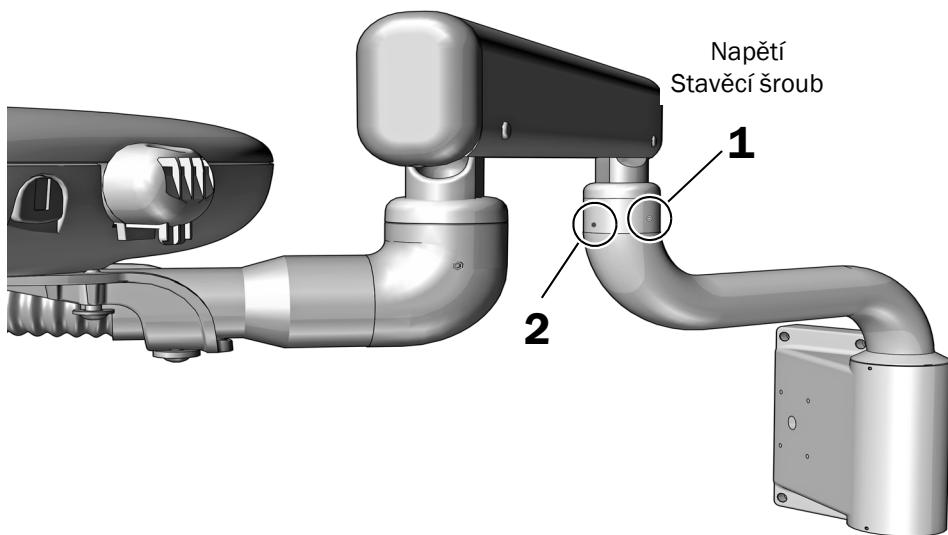


- 7** Chcete-li provést vyvážení, vsuňte do seřizovací matice standardní šroubovák:
 - Jestliže se otočný unit vychyluje nahoru, otáčejte maticí proti směru hodinových ručiček.
 - Pokud se otočný unit vychyluje dolů, otáčejte maticí po směru hodinových ručiček.
- 8** Po seřízení vyvážení přesuňte rameno do polohy zcela nahoře a zcela dole a v každé poloze uvolněte otočný unit. Pokud se flexibilní rameno ve kterékoliv poloze vychýlí, pomocí šestihybného klíče o velikosti 5/32 palce pevně utáhněte stavěcí šroub.



UPOZORNĚNÍ: Stavěcí šroub neutahujte nadměrnou silou, aby nedošlo k poškození frikčního mechanismu.

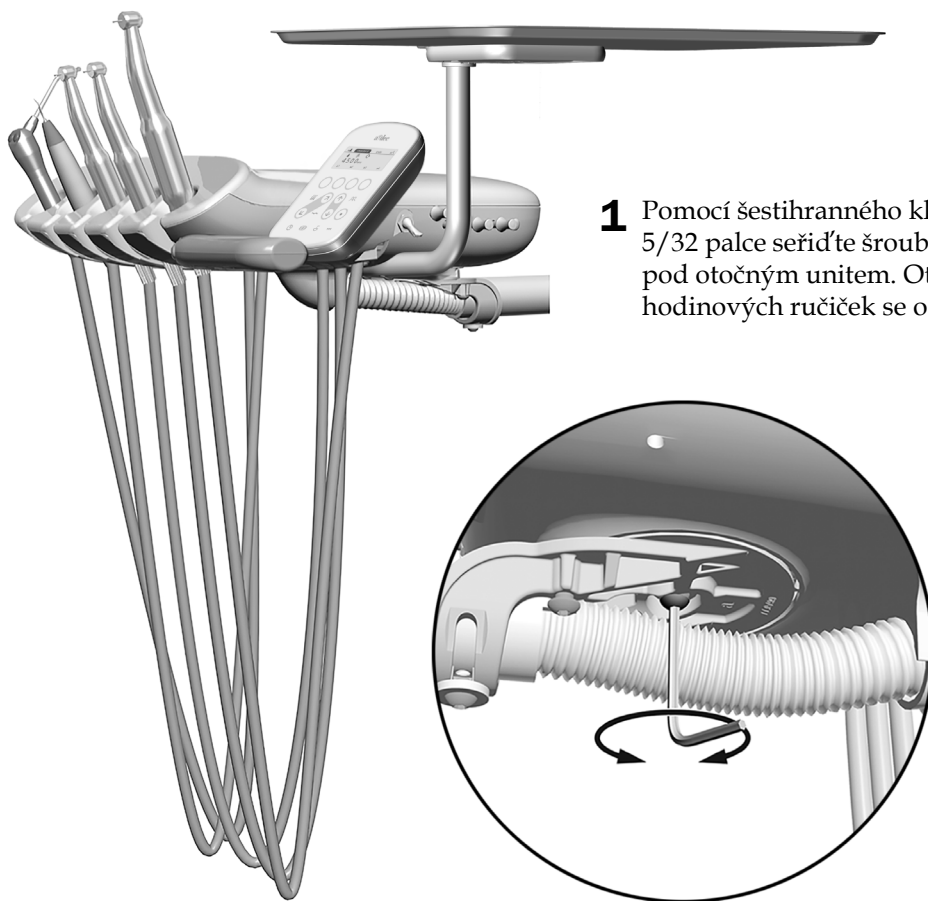
Seřízení napětí při otáčení flexibilního ramena



1 Pomocí šestihhranného klíče o velikosti 3/32 palce seříd'te upnutí stavěcího šroubu. Měl by být utažen dostatečně pevně, aby se rameno nevychylovalo, ale ne tak pevně, aby bylo obtížné jej přesouvat. Otáčením po směru hodinových ručiček se odpor zvýší.

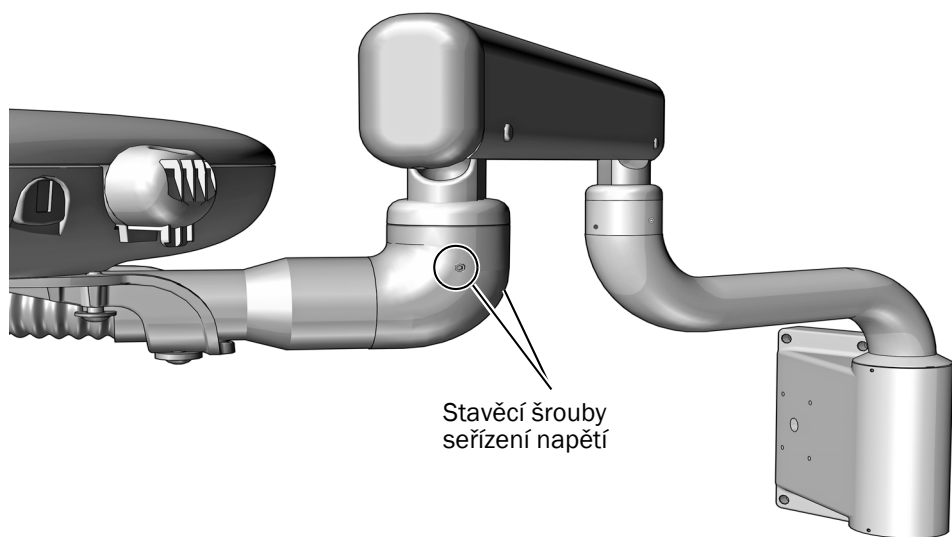
2 Po seřízení napětí pomocí stejného šestihhranného klíče utahujte druhý šroub, dokud těsně nepřiléhá.

Seřízení napětí při otáčení otočného unitu



1 Pomocí šestihhranného klíče o velikosti 5/32 palce seříd'te šroub pro nastavení napětí pod otočným unitem. Otáčením po směru hodinových ručiček se odpor zvýší.

Seřízení napětí při otáčení řídicího ramena



- 1** Pomocí šestihranného klíče o velikosti 3/32 palce stejnoměrně seříd'te dva stavěcí šrouby pro seřízení napětí. Otáčením po směru hodinových ručiček se odpor zvýší.

Seřízení napětí při otáčení konzole držáku táčku



- 1** Pomocí šroubováku s hlavicí Phillips demontujte šrouby koncového krytu. Odstraňte koncový kryt.
- 2** Vložte šestihranný klíč o velikosti 7/32 palce do napínacího šroubu a otočením po směru hodinových ručiček zvýšte napnutí.
- 3** Umístěte koncový kryt nazpět a zajistěte jej šrouby.

Seřízení zdroje intraorálního světla

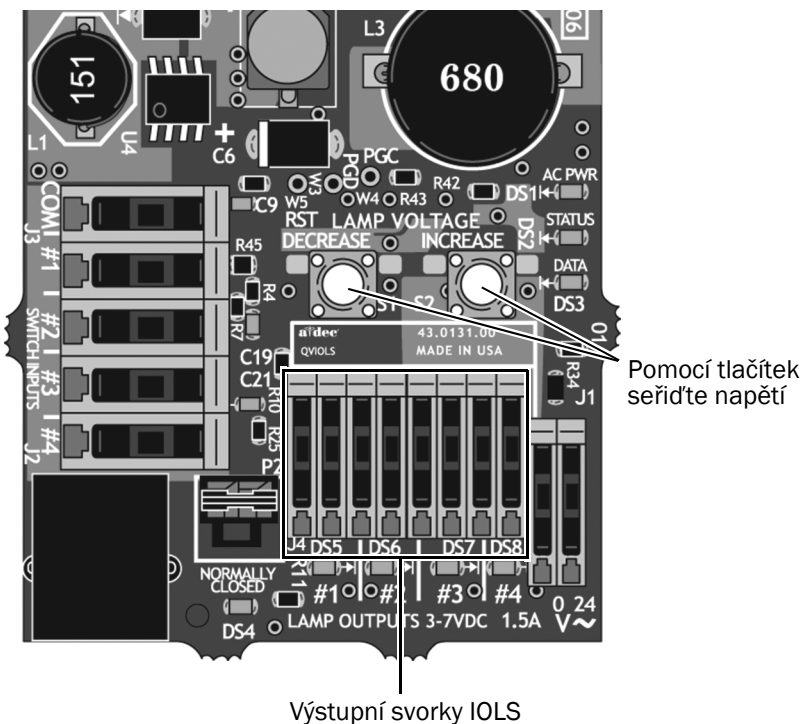
Doporučené nástroje

- Šestihranný klíč o velikosti 7/64 palce
- Voltmetr



POZOR: Obvodové desky jsou citlivé na statickou elektřinu. Pokud se dotýkáte obvodové desky nebo ji zapojujete, je třeba, abyste dodržovali bezpečnostní opatření týkající se elektrostatických výbojů (ESD). Obvodové desky by měli instalovat výhradně elektrikáři nebo kvalifikovaní servisní technici.

1. Pomocí šestihranného klíče sejměte zadní kryt otočného unitu.
2. Nastavte voltmetr na stejnosměrné napětí a umístěte jeho kontakty na výstupní svorky IOLS pro násadec, který seřizujete.



3. Sejměte násadec z držáku a zapněte světlo.
4. Pomocí tlačítek za svorkou upravte napětí podle tabulky na další straně.



UPOZORNĚNÍ: Hodnoty v následující tabulce jsou platné pouze pro optická vlákna o průřezu 26 AWG, zátěžové proudy 750 mA a doporučené napětí žárovky 3,2 V ss. Jsou-li optická vlákna o průřezu 26 AWG připojena ke zdroji napájení s jinými jmenovitými hodnotami, použijte rovnici

$T = (Z \times 0,006 \times Y) + X$, kde:

T = napětí páskové svorkovnice (V ss.),

X = požadované napětí žárovky (V ss.),

Y = jmenovitý proud žárovky / zátěžový proud (A),

Z = délka vodiče o průřezu 26 AWG (v palcích) od páskové svorkovnice k žárovce.

V případě zařízení s jiným průřezem vodičů než 26 AWG se obraťte na zákaznický servis společnosti A-dec.

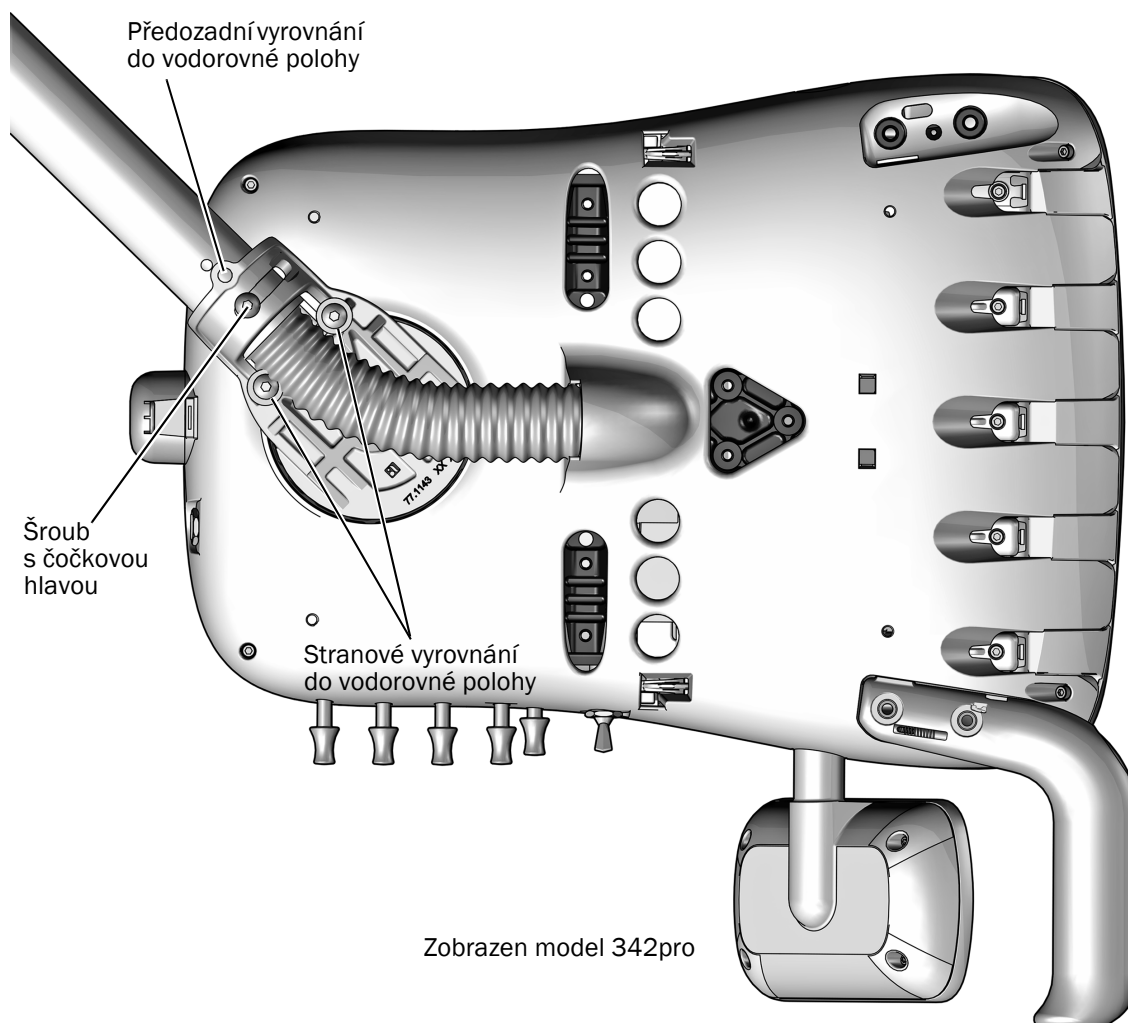
Tabulka délek a napětí pro žárovky se jmenovitým napětím 3,2 V ss.

Délka hadiček A-dec		Napětí na páskové svorkovnici pro výsledné doporučené napětí na žárovce 3,2 V +/- 0,03 V ss. (měřeno se zapnutým IOLS)		
(palce)	(cm)	0,200 A	0,380 A	0,750 A
50	127	3,37	3,52	3,84
64	163	3,42	3,61	4,02
85	216	3,49	3,75	4,28

Vyrovnání stomatologického unitu

Doporučený nástroj

- Šestihranný klíč o velikosti 5/32 palce
1. Otočný unit přesuňte do běžné pracovní polohy.
 2. Na otočný unit položte vodováhu.
 3. Šestihranným klíčem mírně povolte šroub s čočkovou hlavou a držte přitom otočný unit na místě.
 4. K vyrovnání otočného unitu proveďte následující úpravy. Při provádění úprav vyrovnejte vodováhu se šrouby, které právě nastavujete.
 - Šestihranným klíčem vyrovnejte otočný unit stranově.
 - Šestihranným klíčem vyrovnejte otočný unit v předozadním směru.
 5. Utažením šroubu s čočkovou hlavou zajistíte otočný unit na místě.



Úprava nastavení dotykového ovládání



POZNÁMKA: Symboly a ikony dotykového ovládání jsou chráněny patentem společnosti A-dec, Inc.

Viz část o příslušném typu ovládacího rozhraní daného systému.

Ovládací klávesnice CP5	49
Ovládací panel A-dec 300 Deluxe	50
Standardní ovládací panel	52

Ovládací klávesnice CP5



Používání dotykové obrazovky a ovládací klávesnice je popsáno v dokumentu *Návod k použití dotykových obrazovek A-dec DS76/CP5i/CP5* (č. dílu 86.0857.11) dostupném na adrese a-dec.com/touchscreen-manual.



Konfigurace připojení je popsána v dokumentu *Návod k použití softwarové platformy A-dec+™* (č. dílu 86.1030.11) dostupném na adrese a-dec.com/connectivity-manual.



Ovládací panel A-dec 300 Deluxe

Nastavení ovládacího panelu pro technika

K úpravě nastavení násadce a ovládacího panelu současně podržte tlačítka **m** a **e**. Jakmile se zobrazí obrazovka **System Setup**, stiskněte možnost **►**.

Příklad obrazovky nastavení ovládacího panelu A-dec 300 Deluxe



Navigace pomocí tlačítek na ovládacím panelu

Tlačítka funkcí křesla se v režimu nastavení změní na navigační tlačítka. K procházení, úpravám a výběrům na obrazovkách nastavení použijte tlačítka pro napřímení **►**, sklopení **◄**, zvýšení základny **▲**, snížení základny **▼**, minus **—** a plus **+**.

Nastavení kontrastu / zpráv nápovědy

Úprava kontrastu obrazovky ovládacího panelu nebo zapnutí/vypnutí zpráv nápovědy:

1. Na hlavní obrazovce ovládacího panelu Deluxe současně stiskněte a po dobu tří sekund podržte tlačítka **m** a **e** a stisknutím tlačítka **►** zahajte postup.
2. Na obrazovce **System Setup** stisknutím tlačítka **—** nebo **+** vyberte položku **Touchpad** a stisknutím tlačítka **►** zahajte postup.
3. Na obrazovce **Touchpad Setup** opakovaně stiskněte tlačítka **—** nebo **+**, dokud se na obrazovce nezobrazí nabídky **Contrast Adjust** nebo **Help Messages**. Poté stisknutím tlačítka **►** otevřete obrazovku **Contrast Adjust Setup** nebo **Help Messages Setup**.
 - Na obrazovce **Contrast Adjust Setup**: Stisknutím tlačítka **—** nebo **+** upravte kontrast a poté stisknutím tlačítka **►** uložte nastavení. Tři pípnutí potvrdí uložení nastavení.
 - Na obrazovce **Help Messages Setup**: Stisknutím tlačítka **—** nebo **+** **On** nebo **Off** zprávy nápovědy a poté stisknutím tlačítka **►** uložíte nastavení. Tři pípnutí potvrdí uložení nastavení.
4. Po dokončení úprav nastavení ovládacího panelu opakovaně stiskněte tlačítka **◄**, dokud se nezobrazí logo A-dec.



POZNÁMKA: Seznam zpráv nápovědy naleznete v dokumentu *Povinné informace, technické údaje a záruka* (č. dílu 86.0221.11) v Centru zdrojů na adrese www.a-dec.com.

Nastavení držáku násadce

Pro každý držák násadce můžete nastavit způsob konfigurace násadců. Mezi typy násadců patří základní vzduchový, kamera, elektrický, jiný, ultrazvukový, podtlakový a turbínový.

Postup nastavení držáků násadců:

1. Současně stiskněte a podržte tlačítka **m** a **E**, dokud se nezobrazí obrazovka **System Setup**. Poté stiskněte tlačítko **▶**.
2. Na obrazovce **System Setup** stisknutím tlačítka **—** nebo **+** zvýrazněte položku **Handpieces** a stiskněte tlačítko **▶**.
3. Na obrazovce **Handpiece Setup** stisknutím tlačítka **—** nebo **+** zvýrazněte položku **Holder Setup** a stiskněte tlačítko **▶**.
4. Vyjměte požadovaný násadec z držáku.
5. Na obrazovce **Holder Setup** stisknutím tlačítka **—** nebo **+** vyberte typ násadce a poté podle typu násadce proveďte jeden z následujících úkonů:
 - **Electric:** Pokyny k nastavení viz informace o instalaci dodávané spolu s řídicím modulem.
 - **All other Types:** Stiskněte tlačítko **▶**. Tři pípnutí potvrdí uložení nastavení.
6. Vraťte násadec do držáku.
7. Opakováním kroků 4 až 6 nastavte všechny aktivní násadce.
8. Po dokončení nastavování násadců opakovaně stiskněte tlačítko **◀**, dokud se nezobrazí logo A-dec.

Nastavení zdroje intraorálního světla



POZNÁMKA: Pokud je nainstalováno čtyřzdrojové napájení intraorálního světla (QVIOLS) nebo ovladač elektromotoru s integrovaným ovládním IOLS, můžete pomocí ovládacího panelu A-dec 300 Deluxe nastavit různé možnosti zdroje intraorálního světla.

K dispozici jsou následující nastavení:

- **On When Selected:** Umožňuje určit, zda se zdroj intraorálního světla zapne nebo zůstane vypnutý, pokud je násadec vyjmut z držáku.
- **Auto Off Delay:** Umožňuje určit, jak dlouho zůstane světlo zapnuté po uvolnění nožního ovladače. Při opětovném použití vzduchového pohonu se tento čas resetuje.
- **On in Endo:** Umožňuje určit, zda se má zdroj intraorálního světla v endodontickém režimu zapnout nebo vypnout. Vzhledem k tomu, že většina endodontických násadců nemá světlovody, doporučujeme vybrat pro toto nastavení možnost Off, aby se omezilo zahřívání a prodloužila životnost žárovky.

Postup nastavení zdroje intraorálního světla:

1. Na hlavní obrazovce ovládacího panelu Deluxe současně stiskněte a po dobu tří sekund podržte tlačítka **m** a **e** a stisknutím tlačítka **▶** zahajte postup.
2. Na obrazovce **System Setup** stisknutím tlačítka **—** nebo **+** zvýrazněte položku **Handpieces** a stiskněte tlačítka **▶**.
3. Na obrazovce **Handpiece Setup** stisknutím tlačítka **—** nebo **+** zvýrazněte položku **Intraoral Lt Source** a stiskněte tlačítka **▶**.
4. Vyjměte požadovaný násadec z držáku.
5. Na obrazovce **Light Source Setup** stisknutím tlačítka **—** nebo **+** zobrazte požadované nastavení a stiskněte tlačítka **▶**.
6. Nastavení násadce můžete určit stisknutím tlačítka **—** nebo **+** a pomocí tlačítka **▶** můžete přecházet mezi jednotlivými obrazovkami. Jakmile je nastavení dokončeno, je potvrzeno třemi zvukovými signály.
7. Opakujte kroky 5 a 6 pro jednotlivá nastavení.
8. Vraťte násadec do držáku.
9. Opakováním kroků 3 až 8 nakonfigurujte všechny násadce.
10. Po dokončení nastavování násadců opakovaně stiskněte tlačítka **◀**, dokud se nezobrazí logo A-dec.

Standardní ovládací panel

Pomocí standardního ovládacího panelu nelze nastavit ani upravit žádné ovladač stomatologického unitu.

Test systému

Po dokončení instalace proveďte test stomatologického unitu podle následujícího kontrolního seznamu; poté pokračujte instrukcemi zákazníka.

Stomatologický unit

- Násadce řádně fungují a jsou nastaveny podle preferencí lékaře:
 - vodní a vzduchové chlazení,
 - proplach hadiček násadců,
 - ventily a spínače na držácích násadců,
 - tlak vzduchového pohonu násadců.
- Otočný unit se podle měření na táčku nachází ve vodorovné poloze
- Kloubová ramena se nevychylují
- Nožní ovladač řádně funguje

Přívody

- Nastavená hodnota regulovaného tlaku je 552 kPa (80 psi)
- Pokud systém zahrnuje rozvodnou krabici na podlaze, nedochází v ní k únikům vzduchu a vody
- Hadičky a připojení nejsou zalomené a nevykazují známky úniku vody a vzduchu
- Nadměrně dlouhé úseky hadiček a vodičů jsou svinuty a uloženy tak, aby nemohly přijít do styku s pohyblivými díly

Povinné informace a záruka

Požadované povinné informace a informace o záruce společnosti A-dec najdete v dokumentu *Povinné informace, technické údaje a záruka* (č. dílu 86.0221.11), který je k dispozici v Centru zdrojů na adrese www.a-dec.com.



Tento dokument si můžete rychle zobrazit online načtením vedlejšího QR kódu, který odkazuje na adresu a-dec.com/regulatory-guide. Na kód můžete také klepnout nebo kliknout.

Všechny ochranné známky uvedené v tomto dokumentu jsou ochranné známky nebo registrované ochranné známky společnosti A-dec, Inc. ve Spojených státech a mohou být také ochrannými známkami nebo registrovanými ochrannými známkami v dalších zemích.



Sídlo společnosti A-dec

2601 Crestview Drive
Newberg, OR 97132 USA
Tel.: 1 800 547 1883 v USA a Kanadě
Tel.: +1 503 538 7478 mimo USA a Kanadu
www.a-dec.com

Společnost A-dec, Inc. neposkytuje žádnou záruku na obsah tohoto dokumentu, včetně předpokládaných záruk prodejnosti a vhodnosti ke konkrétnímu účelu, nikoli však s omezením pouze na tyto záruky.