

A-dec 300/500/Performer 牙科治疗台的 NLZ 电动马达控制模块

目录

开始之前	2
A-dec 332型/333型/334型/ 335型/336型/342型/ Performer B	2
A-dec 532B型/533B型/541B型	9
A-dec 532A型/533A型/ 541A型/542型	26
调节和测试	32
错误代码	32
监管信息和质量保证	32

图示为 A-dec 300 牙科治疗台



NLZ BA 电动马达控制模块



本文档中涉及的产品型号和版本

型号	版本	描述
332型/333型/336型/342型	A	牙科治疗台
334型/335型	A/B	牙科治疗台
532型/533型/541型	A/B	牙科治疗台
542 型	A	牙科治疗台
Performer®	B	牙科治疗台

开始之前

重要信息



备注 NLZ 电动马达仅与 A-dec 触控板和治疗台的以下修订版本兼容：

- 300 型豪华触控板 Rev G 或更高
- 500 型 Deluxe Plus 触控板
- 500 豪华触控板 Rev L 或更高版本以及 500 治疗台 Rev F 和更高版本

推荐工具

- 十字螺丝刀
- 全套六角扳手
- 防静电护腕带
- 斜嘴钳
- 止血钳

牙科治疗台系列的安装说明

转至您的牙科治疗台类型部分：

A-dec 332型/333型/334型/335型/336型/342型/Performer B	2
A-dec 532B型/533B型/541B型	9
A-dec 532A型/533A型/ 541A型/542型	26

A-dec 332 型/333 型/334 型/ 335 型/336 型/342 型/ Performer B

取下罩盖



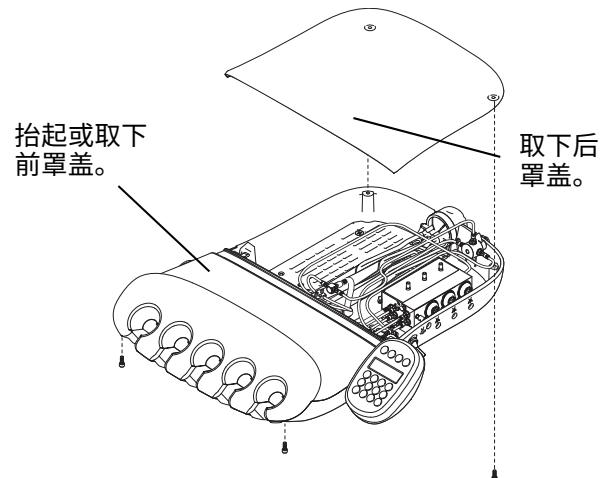
警告 未关闭或断开电源即开始此过程可能会导致电击。

1. 关闭系统电源。



警告 取下或装回罩盖时，注意不要损坏任何电线或导管。装回罩盖后，请确认其是否牢固

2. 取下牙科治疗台罩盖。
 - (1) 使用 7/64 英寸六角扳手取下保护后罩盖的螺钉。
 - (2) 取下后罩盖。
 - (3) 使用 7/64 英寸六角扳手松动保护前罩盖的螺钉。
 - Traditional 型治疗台：取下前罩盖。
 - Continental[®] 型治疗台：抬起前罩盖。
3. 如有必要，安装豪华触控板和Continental伸缩杆装置。请遵循这些组件随附套件中提供的说明进行操作。

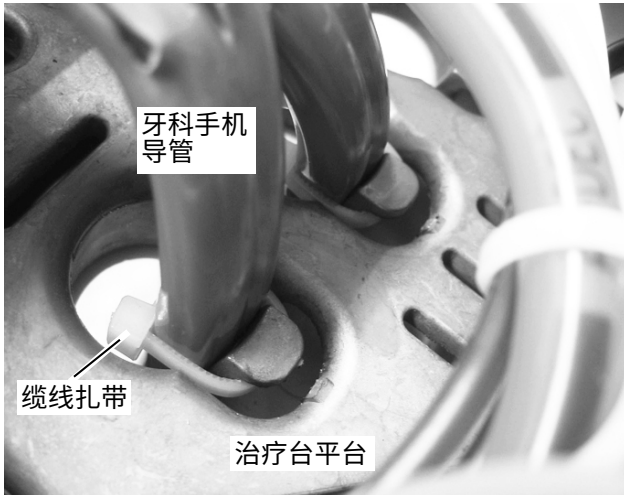


安装牙科手机软管

200型/332型/334型/336型/342型/ Performer B 3
333型/335型 3

200 型/332 型/334 型/336 型/342 型/ Performer B

1. 将软管向上穿过治疗台平台底部，然后插入治疗台。
2. 安装缆线扎带作为固线托架，留出足够的松弛度来调节软管的位置。
3. 调节软管的长度，使其与喷枪软管垂下的长度相等。
4. 勒紧缆线扎带将软管固定在合适的位置。



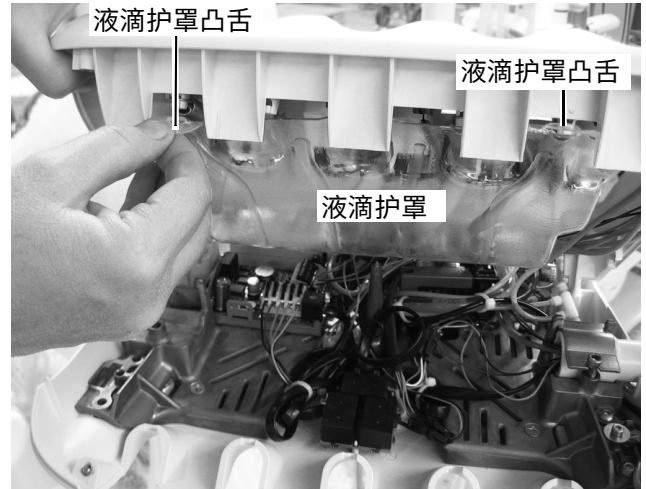
备注 请勿将缠绕牙科手机软管的缆线束带扣得过紧，以免制约空气和水流。

下一步

继续第 6 页上的“将牙科手机软管连接至总控阀”。

333型/335型

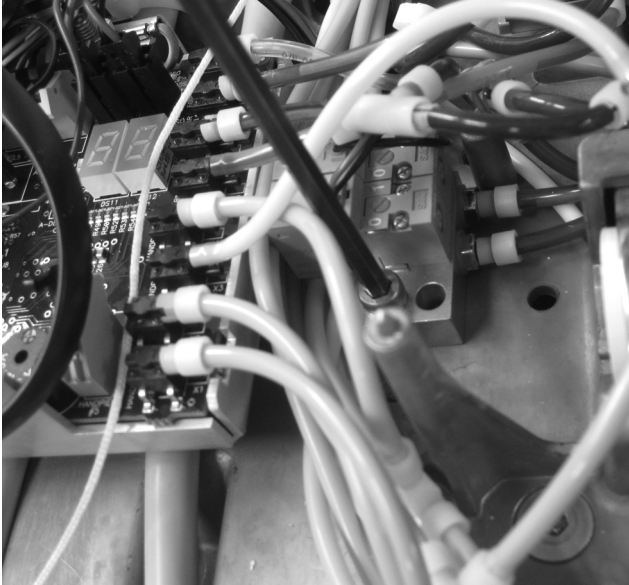
1. 从前罩盖中拉下液滴护罩以接触到软管。



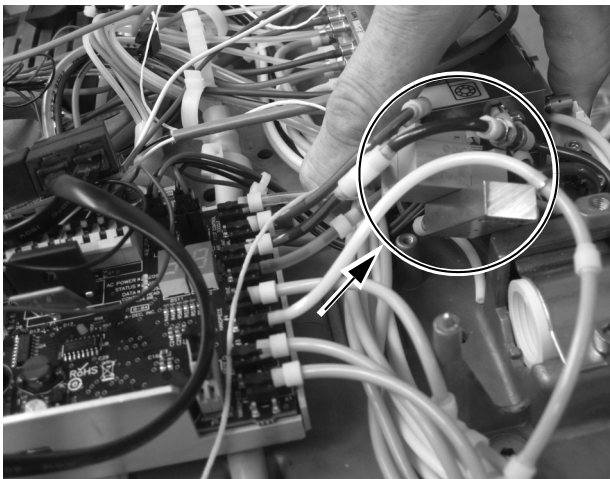
2. 取下伸缩杆钩。将牙科手机软管插入伸缩杆管并继而插入治疗台。
3. 将软管布置到总控阀时：
 - (1) 断开 P4 水电磁阀和 P5 空气电磁阀连接器。



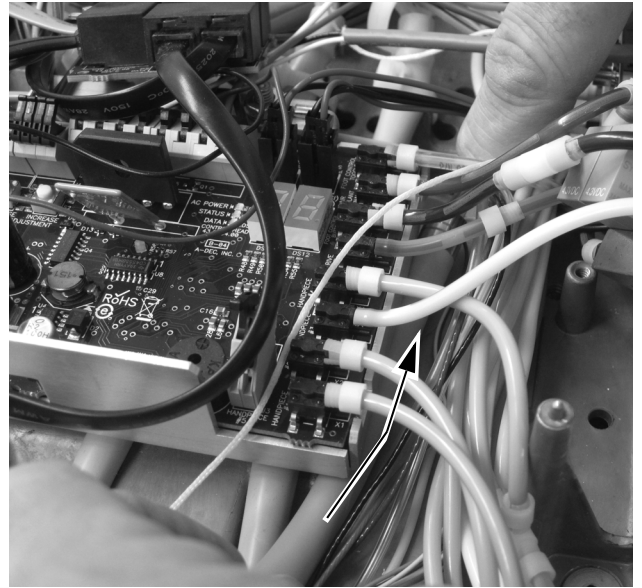
- (2) 使用9/64英寸六角扳手取下将电磁阀固定到治疗台的螺钉。



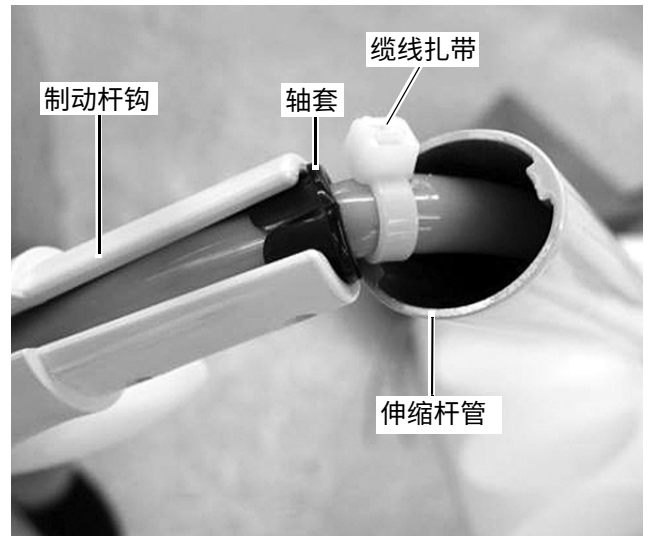
- (3) 将电磁阀移到侧边以留出用于布置软管的空间。



4. 将软管布置在控制模块下方。



5. 挤压牙科手机软管将其插入伸缩杆钩。调节长度，直到它与喷枪软管垂下的长度相等。
6. 安装黑色的缆线轴套和缆线扎带。
7. 拉动软管，直到缆线扎带触碰到缆线轴套。
8. 重新安装伸缩杆钩。

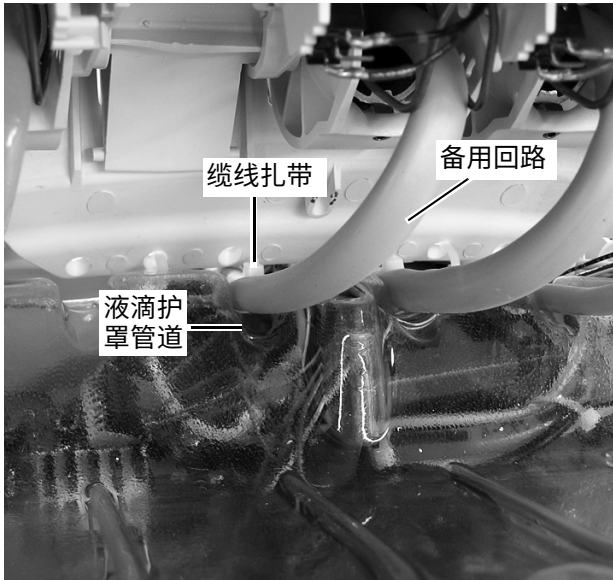


9. 使用缆线扎带将软管固定到液滴护罩管道。确保留出一个备用回路以防止软管出现扭结。完成后对缆线扎带进行修剪。



备注 请勿将缠绕牙科手机软管的缆线束带扣得过紧，以免制约空气和水流。

10. 将液滴护罩重新安装在前罩盖上。

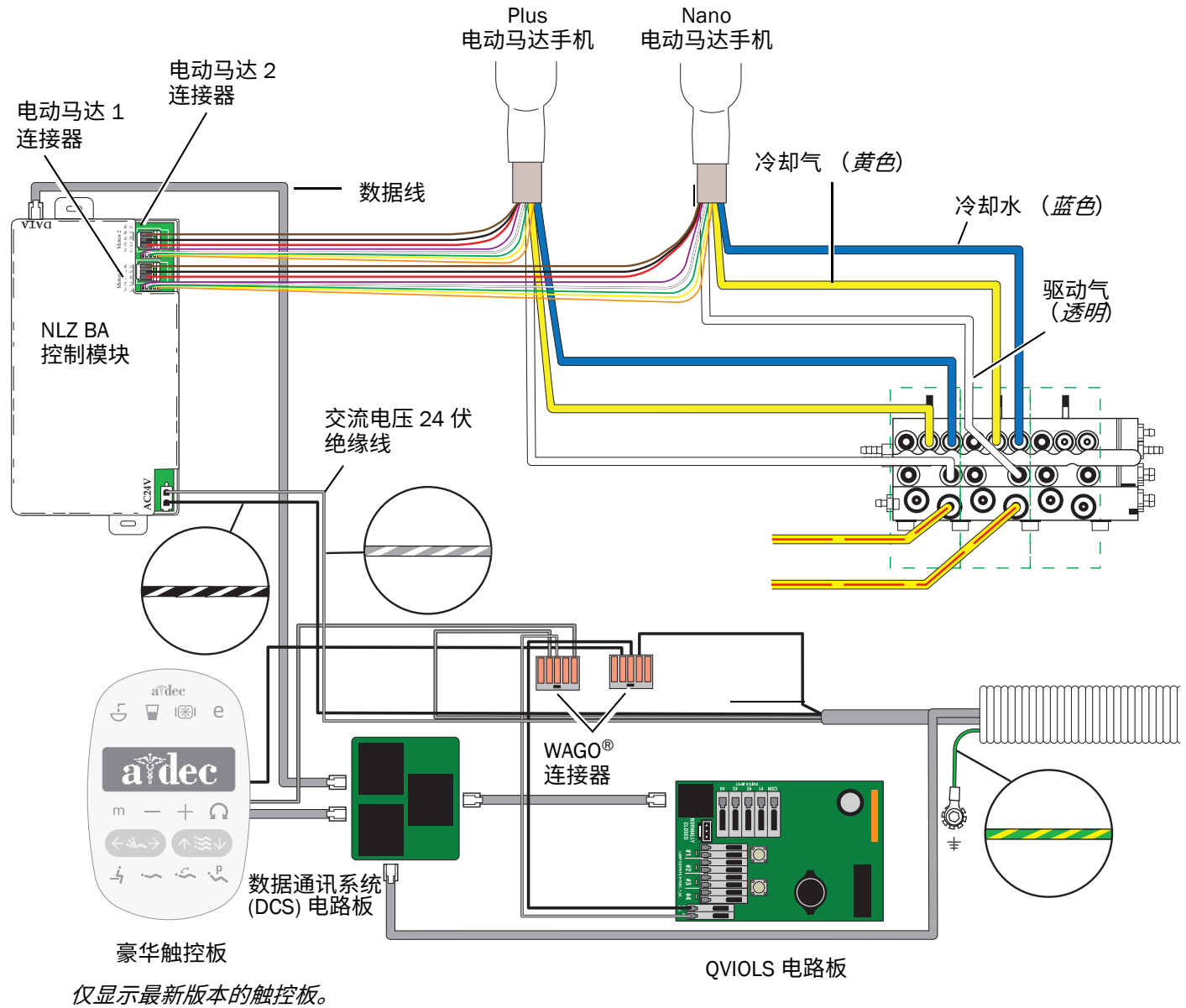


下一步 继续第 6 页上的“将牙科手机软管连接至总控阀”。

将牙科手机软管连接至总控阀

在连接牙科手机之前，请使用下面的流程图来研究软管和电线连接。

A-dec 332 型/333 型/334 型/335 型/336 型/342 型/Performer B 上的 NLZ BA 控制模块流程图





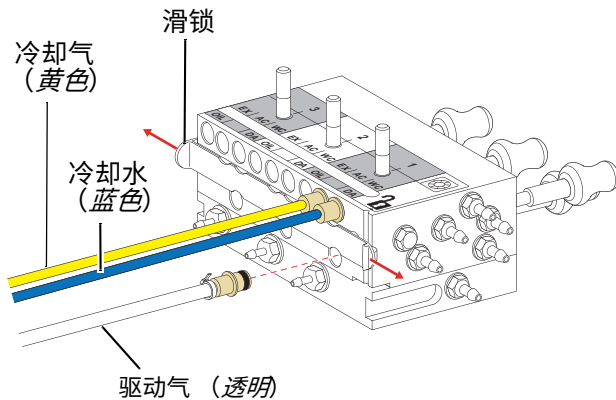
注意 电路板对静电敏感。触摸电路板、或对电路板进行任何操作时，必须采取防静电 (ESD) 预防措施。电路板应仅由电工或合格的维修人员来安装。

1. 将接地带的一端固定在您的手腕上，另一端固定在治疗台的接地位置。
2. 打开滑锁并将牙科手机软管连接到总控阀上适当的位置。
 - 黄色软管连接冷却气端口。
 - 蓝色软管连接冷却水端口。
 - 透明软管连接驱动气端口。



备注 请勿修剪牙科手机软管。将治疗台中的软管小心卷拢以供将来使用或用于维修。

3. 关闭滑锁。



安装控制模块并连接电线

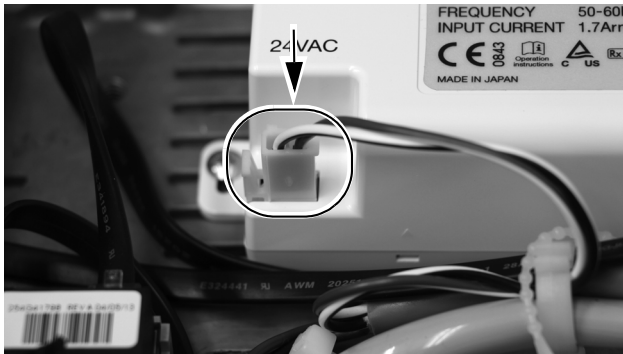
1. 将控制模块置于治疗台的后面。
2. 用两颗自攻螺钉将控制模块安装到治疗台。



3. 将数据线插入控制模块和数据通讯系统 (DCS) 板。



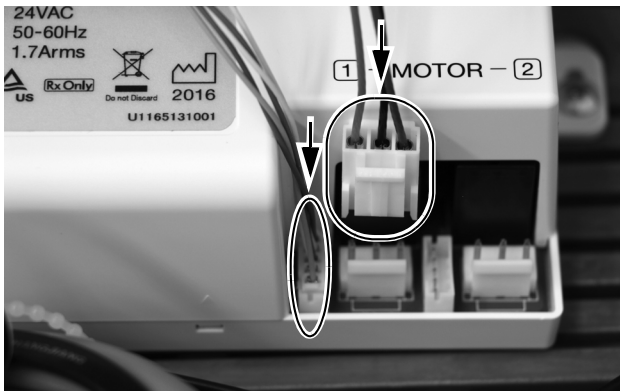
4. 插入交流电。



5. 将电动马达的电线连接器插入控制模块上的相应位置。



备注 对于 NLZ BA 控制模块上的单个电动马达，请使用电动马达 1 连接器。如果要安装两个电动马达，请将电动马达 1 连接器用于第一个电动马达，将电动马达 2 连接器用于第二个马达。



设置 A-dec 300 豪华触控板



1. 打开系统电源。

2. 要进入 **System Setup**，同时按住 **m** 和 **e** 按钮三秒钟，然后按 **▶**。



备注 使用减号 **-** 或加号 **+** 按钮来更改菜单选项。按 **▶** 进行选择。

3. 在 **System Setup** 菜单中，选择 **Handpieces**。

4. 选择 **Holder Setup**。

5. 在 Traditional 牙科治疗台上，抬起电动马达。在 Continental 牙科治疗台上，向前拉动伸缩杆。

6. 选择 **Electric**。

7. 选择 **Motor Number 1**（控制模块上的位置 1）。

8. 选择电动马达类型。

9. 设置安装缆线长度并保存设置。您应该会听到三声蜂鸣声。将伸缩杆移回原位或者将电动马达移回至其托架。

10. 对于带有两个电动马达的牙科治疗台，请重复步骤 3 到 9 并选择电动马达编号 2。

11. 按住 **◀** 直到出现 A-dec 徽标，这意味着您已退出 **System Setup** 菜单。

下一步

继续第 32 页上的“调节和测试”。

A-dec 532B型/533B型/541B型

关闭电源



警告 未关闭或断开电源即开始此过程可能会导致电击。

1. 使用主拨动开关关闭治疗台的电源。



备注 541型的主拨动开关位于工作台面下方。



准备治疗台

532B 型	9
533B 型	12
541B 型	15

532B 型

1. 将触控板旋至侧边。



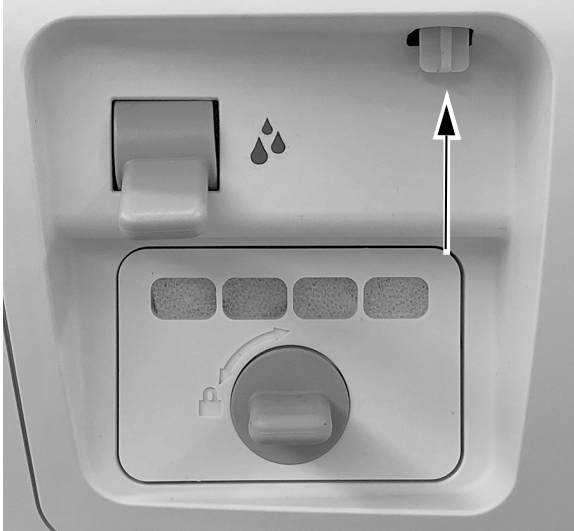


警告 取下或装回罩盖时，注意不要损坏任何电线或导管。装回罩盖后，请确认其是否牢固。



注意 电路板对静电敏感。触摸电路板、或对电路板进行任何操作时，必须采取防静电 (ESD) 预防措施。电路板应仅由电工或合格的维修人员来安装。

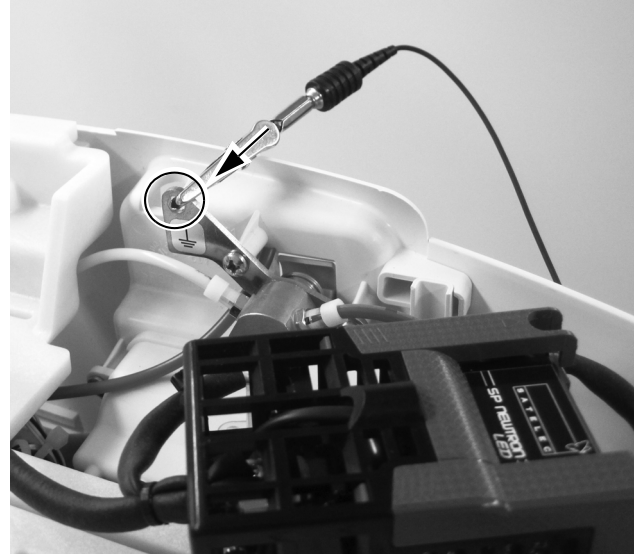
2. 向上推动治疗台后部的罩盖释放装置。



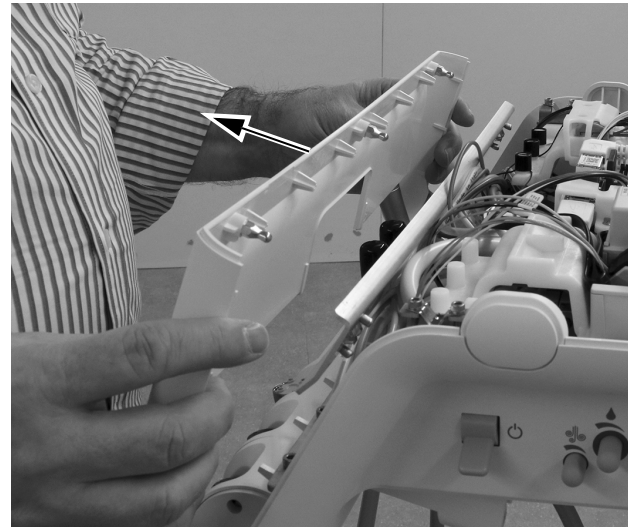
3. 从治疗台上抬起顶罩盖。



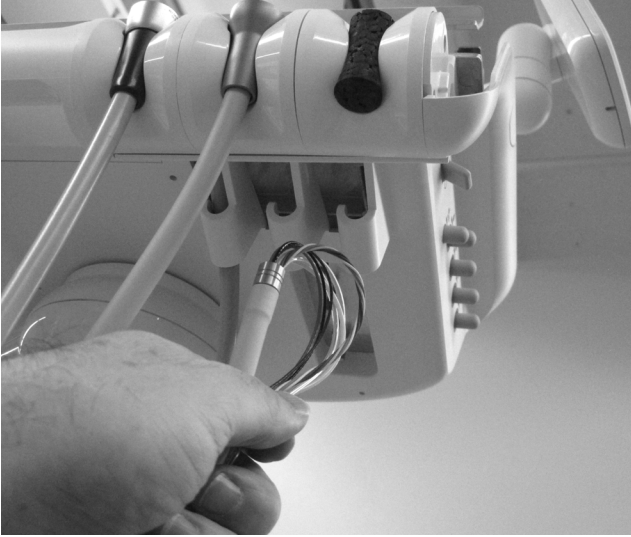
4. 将接地带的一端固定在您的手腕上，将另一端连接到安装在治疗台后部的嵌装式拨动开关上的接地片。



5. 从治疗台上拉下前罩盖。



6. 将软管放入相应的托架中。
7. 在软管的线端处形成一个回路, 这样可以使用护套将软管拉过治疗台。



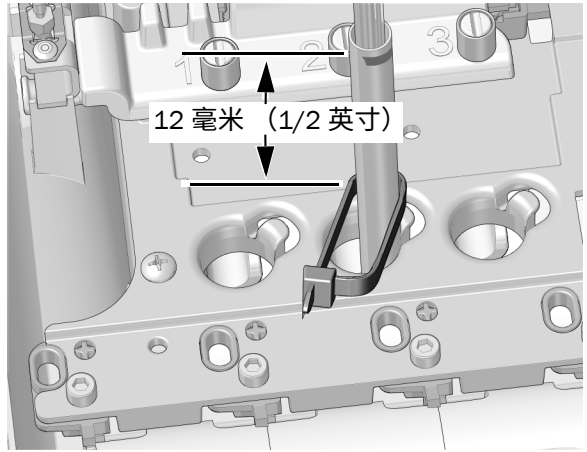
8. 调整软管垂下的长度, 使其与治疗台上其他软管垂下的长度相匹配, 并在机箱上方约 12 毫米 (1/2 英寸) 处标记软管护套。



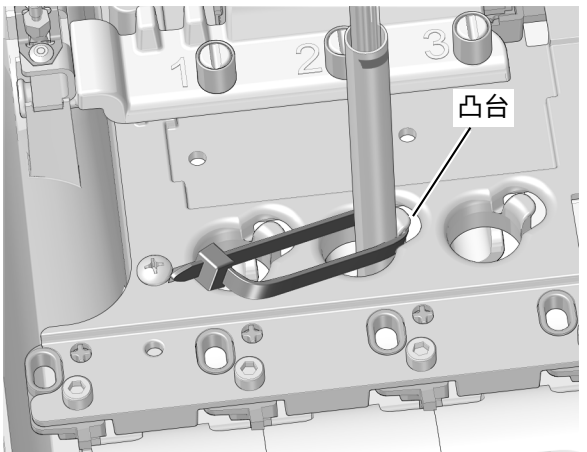
9. 在标记处切断软管护套。



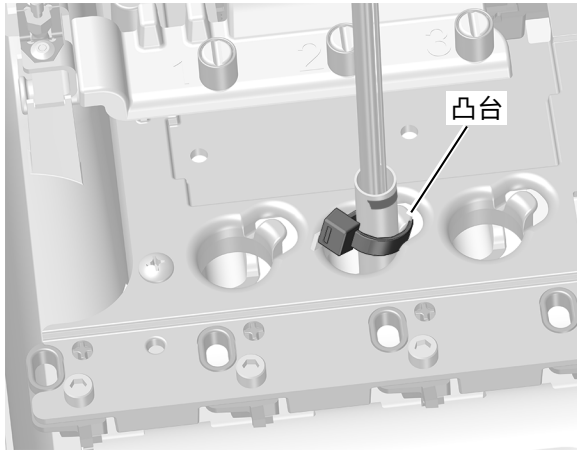
10. 将软管向上插入机箱。在软管上标记下方约 12 毫米 (1/2 英寸) 处, 用一根缆线扎带绑住软管。未经同意, 不得系紧缆线扎带。如图所示, 形成一个大回路。



11. 将缆线扎带回路定位在机箱中软管孔边缘的凸台周围。确保缆线扎带中的回路位于凸台后面。



12. 将缆线扎带向下推，使其位于凸台顶部下方。系紧缆线扎带，确保缆线扎带保持在凸台周围。切断多余的缆线扎带。

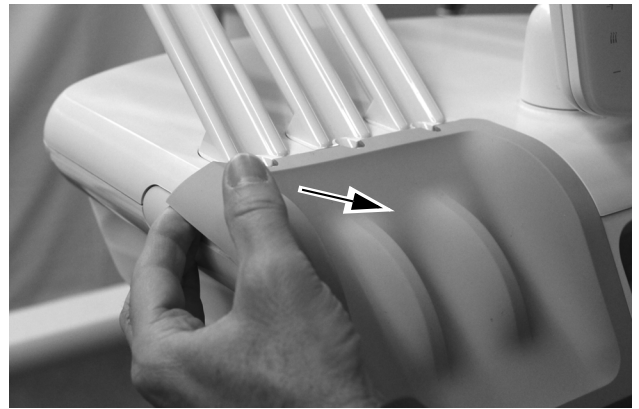


下一步

继续第 16 页上的“布置导管和电线”。

533B 型

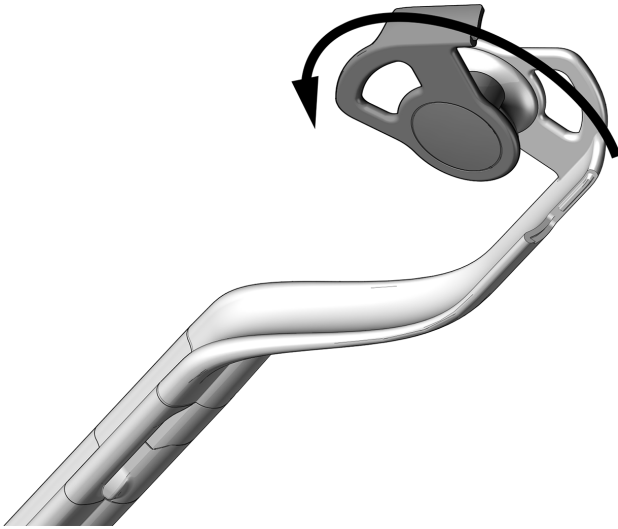
1. 抬起位于您要安装电动马达的牙科治疗台侧面的仪器垫的一角。



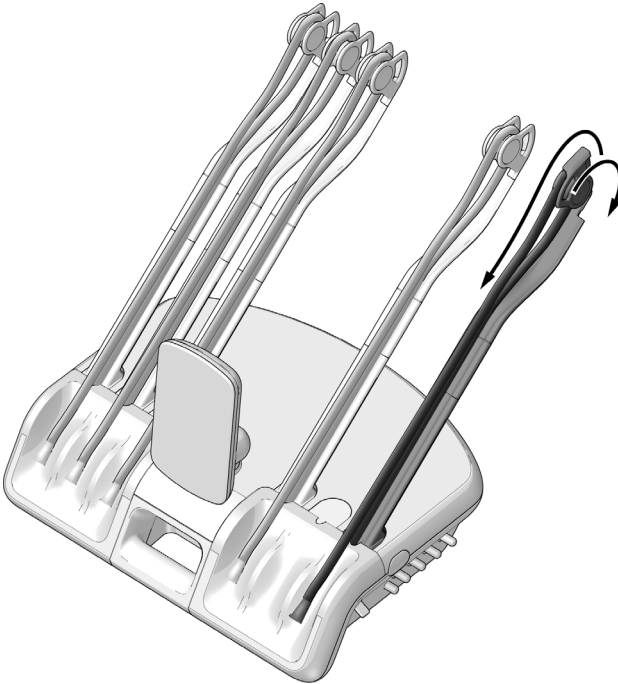
2. 小心地将仪器垫拉离治疗台。



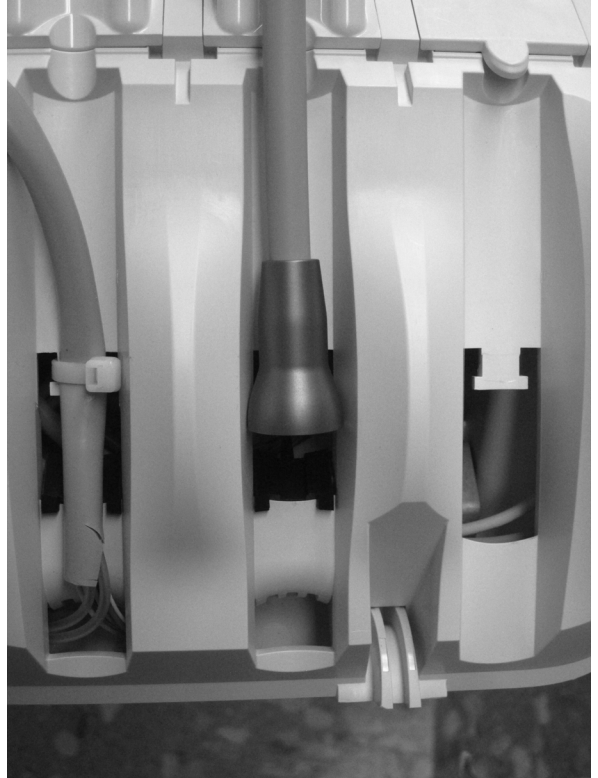
3. 向前旋转软管导向纸板的侧边。



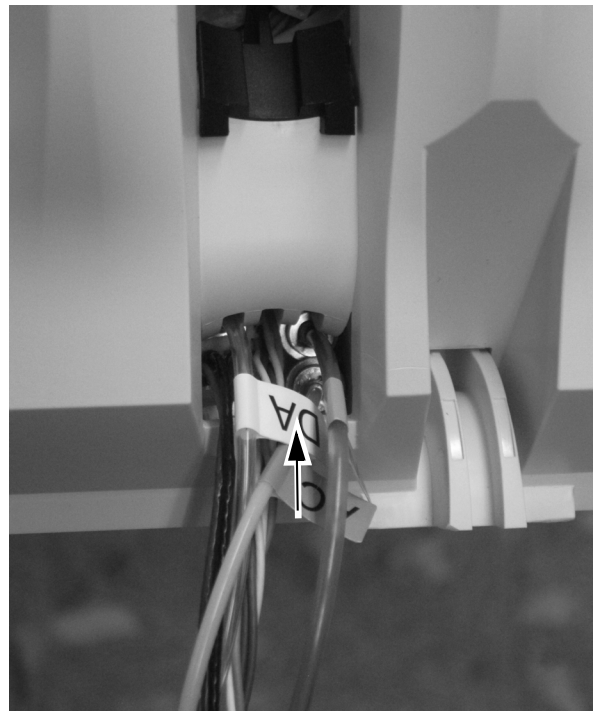
4. 将软管旋转穿过伸缩杆装置。
5. 关闭软管导向纸板并确保其卡紧。



6. 将牙科手机和软管放在治疗台上，调整牙科手机软管螺母的位置，如图所示。

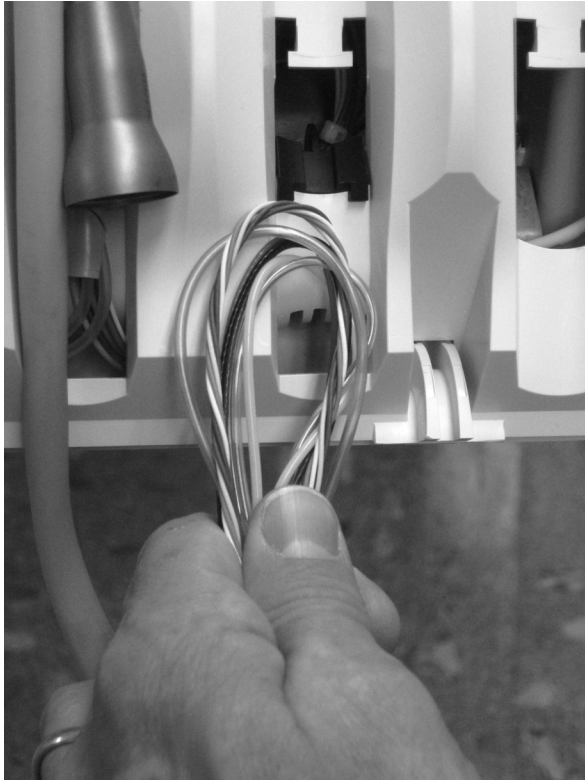


7. 将电线和软管从牙科手机软管插入治疗台的底部开口。



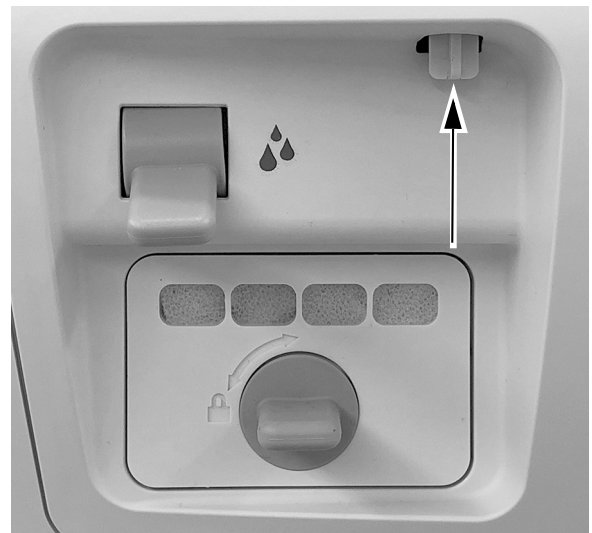
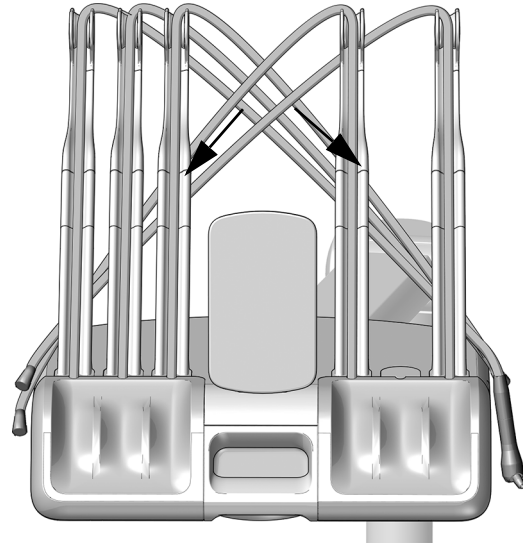


提示 在捆绑中形成一个回路以便更轻松地进行布线。



警告 为避免损坏喷枪或其他安装的牙科手机，在抬起治疗台顶部之前，请小心将每个牙科手机软管放在治疗台另一侧的伸缩杆装置后面。

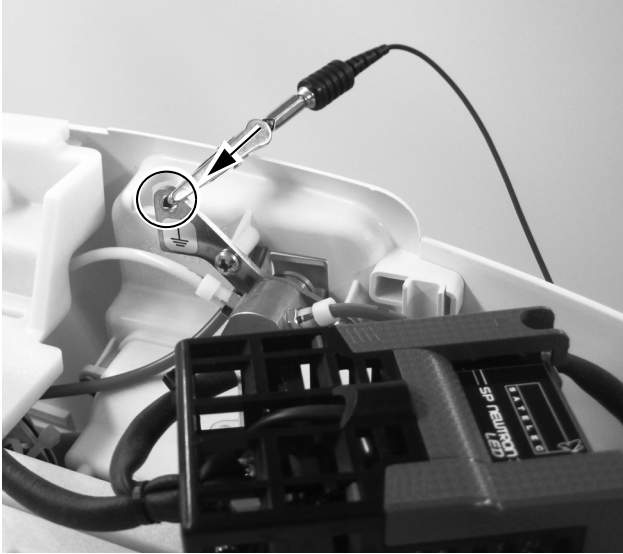
8. 向上推动治疗台后部的罩盖释放装置，从治疗台上抬起顶罩盖，然后将罩盖一直向前旋转。



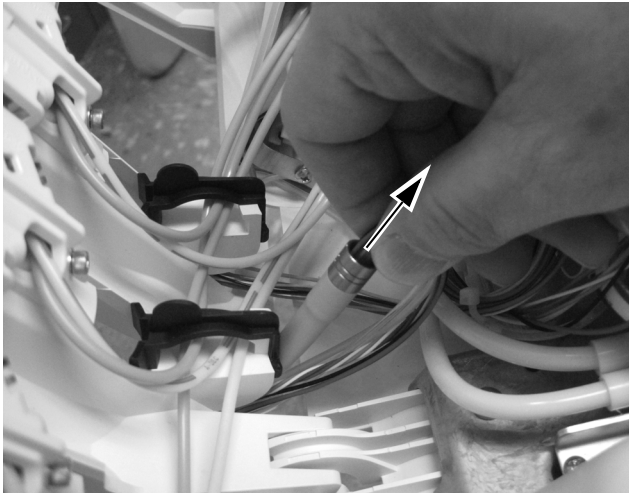


注意 电路板对静电敏感。触摸电路板、或对电路板进行任何操作时，必须采取防静电 (ESD) 预防措施。电路板应仅由电工或合格的维修人员来安装。

9. 将接地带的一端固定在您的手腕上，将另一端连接到安装在治疗台后部的嵌装式拨动开关上的接地片。



10. 从顶罩盖的背面，将牙科手机软管穿过顶罩盖上的孔。



下一步

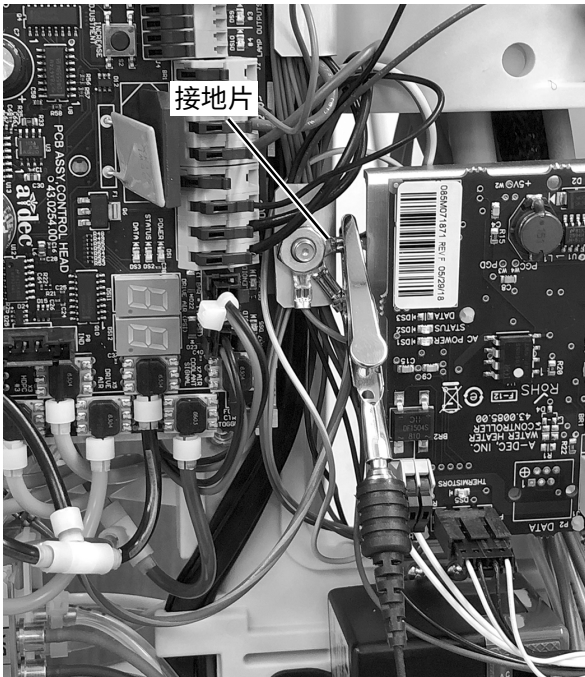
继续第 16 页上的“布置导管和电线”。

541B 型

1. 在底部拉出侧罩盖，将它们从牙科治疗台中拉出。



2. 将接地带的一端紧紧地固定在一个手腕上，将接地带的另一端连接到位于治疗台电路板边缘附近的接地片。



下一步 继续第 16 页上的“布置导管和电线”。

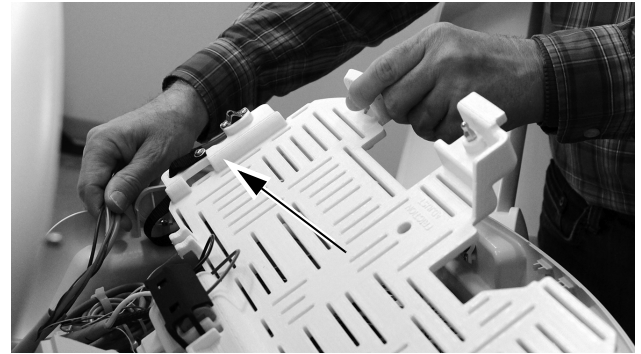
布置导管和电线

参见您的牙科治疗台部分：

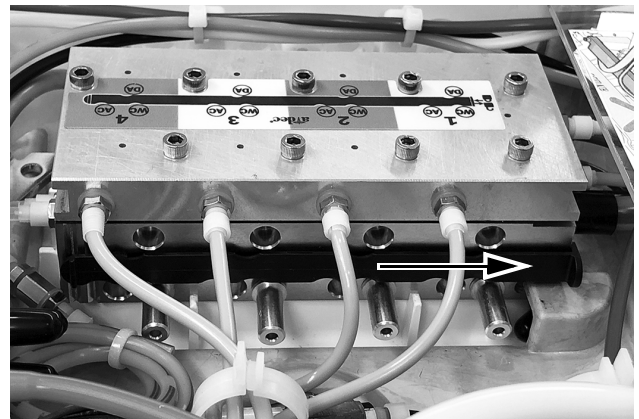
532B型/533B型16
541B 型17

532B 型/533B 型

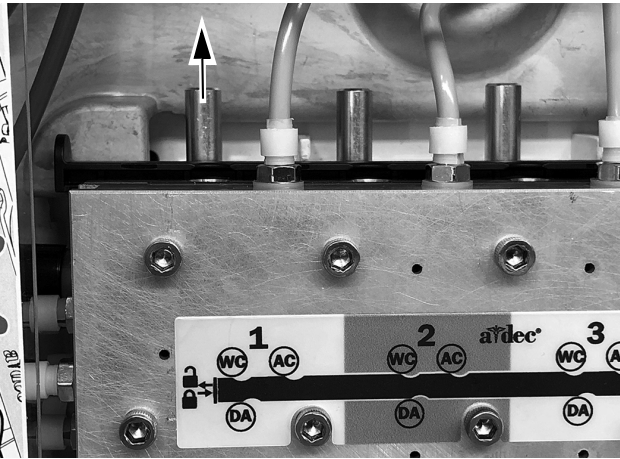
1. 一直向上旋转模块架。



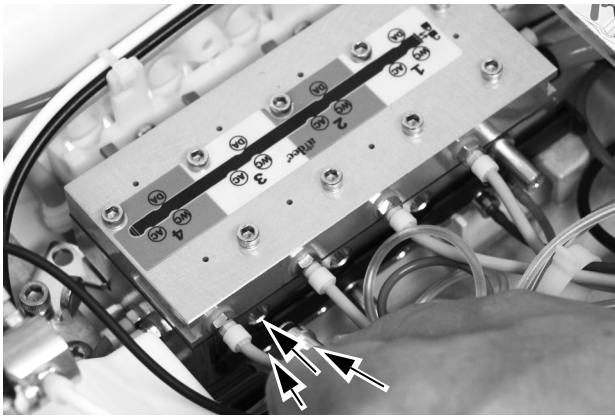
2. 将软管和电线从牙科手机软管穿过治疗台：
○ 冷却气、水和驱动气软管位于模块架下方。使用回路作为布线指南。
○ 电线位于模块架上方。
3. 将滑锁移动到打开位置。在打开位置，滑锁中的切口与总控阀中的端口对齐。



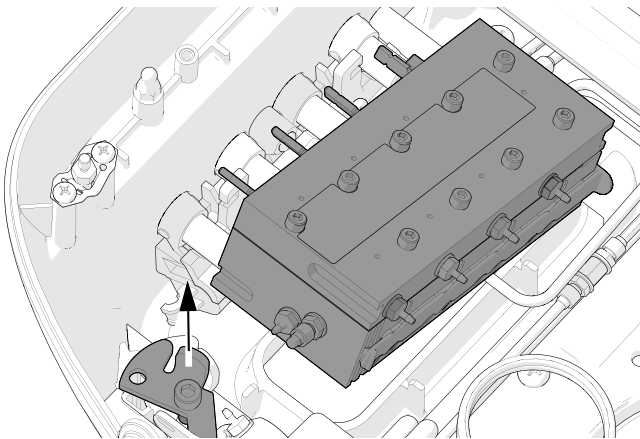
4. 从所需位置的总控阀上的冷却水 (WC) 端口拔出插头。



5. 在总控阀上的冷却水、冷却气和驱动气位置安装倒钩。



提示 松开固定滑锁的螺钉，以转动总控阀的侧身。为此，您必须先从前治疗台侧面卸下调节旋钮。

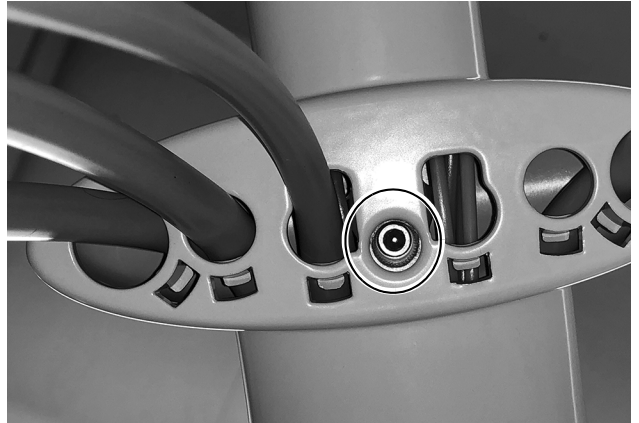


下一步

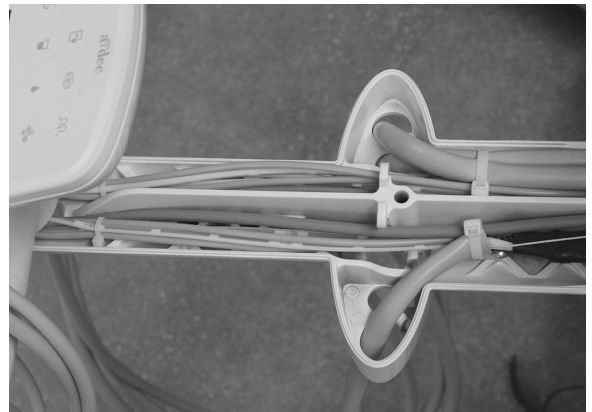
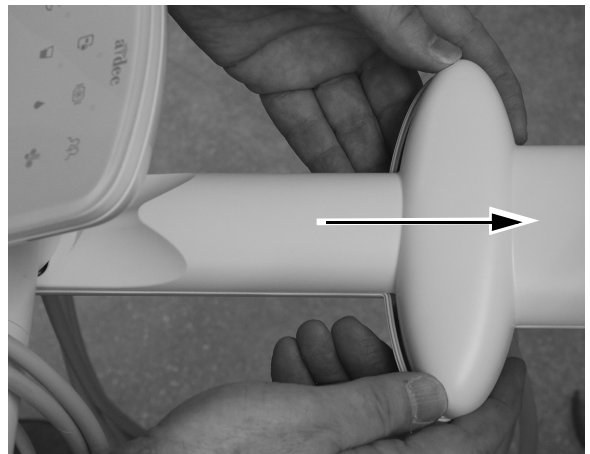
继续第 20 页上的“将牙科手机软管连接至总控阀”。

541B 型

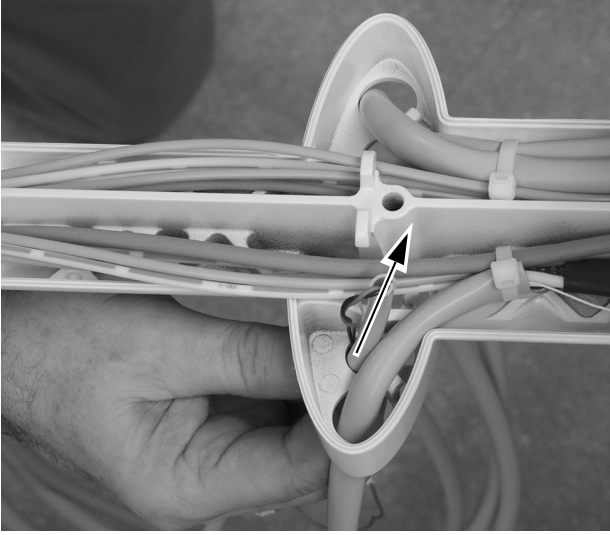
1. 在仪器臂的下侧，使用 5/32 英寸六角扳手卸下将顶罩盖固定在仪器臂上的螺钉。



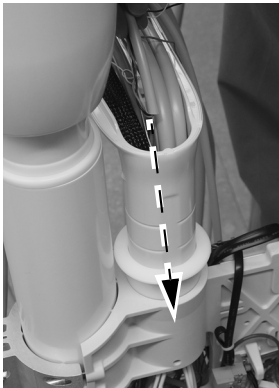
2. 将顶罩盖滑离触控板，然后卸下顶罩盖。



3. 将牙科手机软管向上插入仪器臂上的一个开孔，然后将软管向上拉过仪器臂。



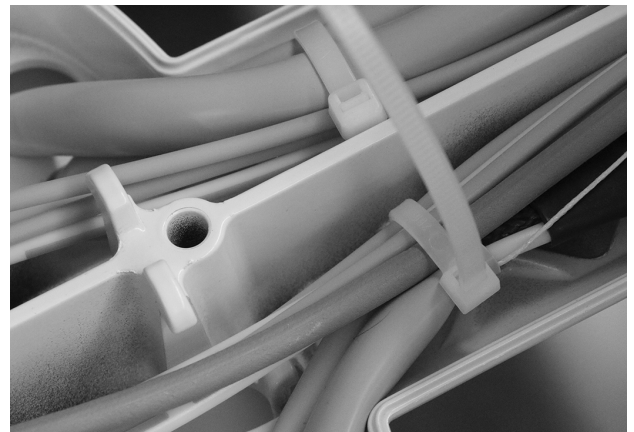
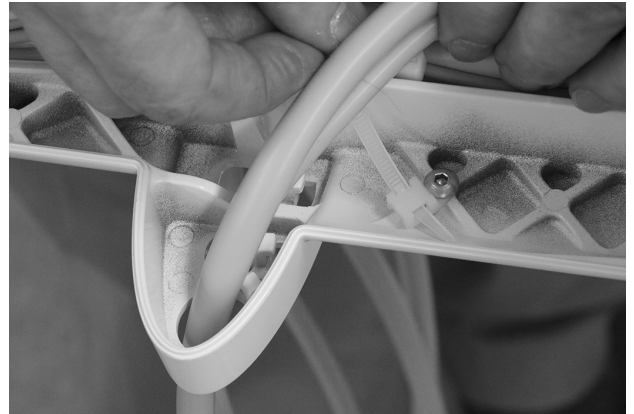
4. 将牙科手机软管向上拉过仪器臂，然后将其向下穿过仪器臂的垂直凸台。



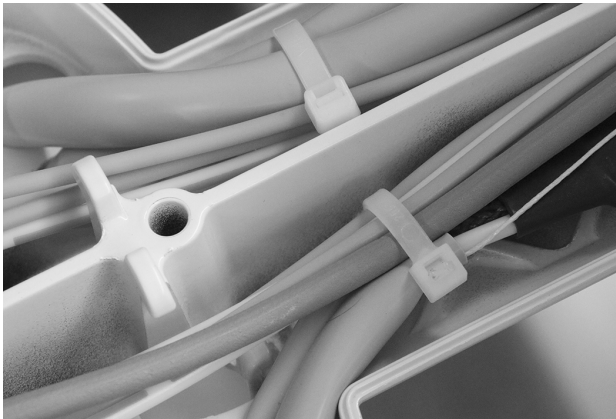
5. 使用一对斜嘴钳切割将牙科手机软管固定在托架组件侧面（与将要安装牙科手机的位置同一侧）的缆线扎带。



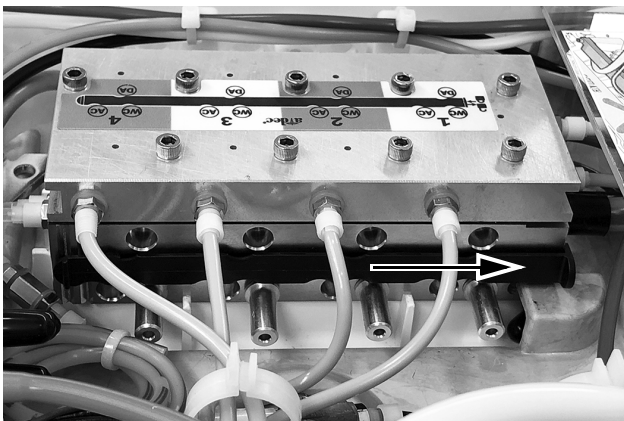
6. 将牙科手机软管向上拉过仪器臂，使其与其他牙科手机垂下的长度相匹配。将缆线扎带穿过缆线扎带压板并将其缠绕在软管上，从而将软管固定到仪器臂上。



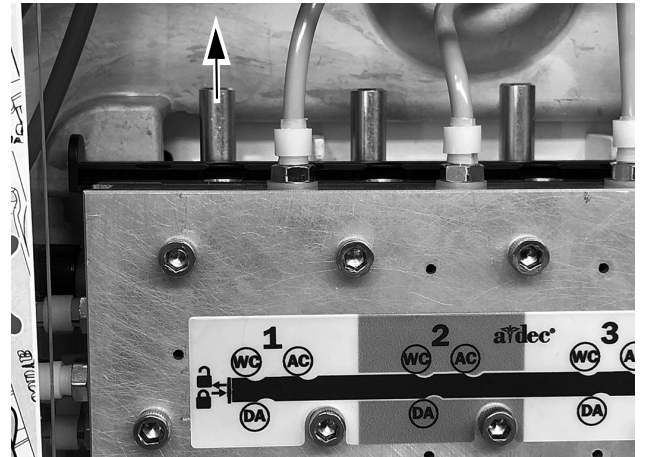
7. 系紧缆线扎带，使其紧贴。使用斜嘴钳修剪多余的缆线扎带。



8. 将软管和电线从牙科手机软管穿过控制中心。
9. 将滑锁移动到打开位置。在打开位置，滑锁中的切口与总控阀中的端口对齐。



10. 从所需位置的总控阀上的冷却水 (WC) 端口拔下插头。



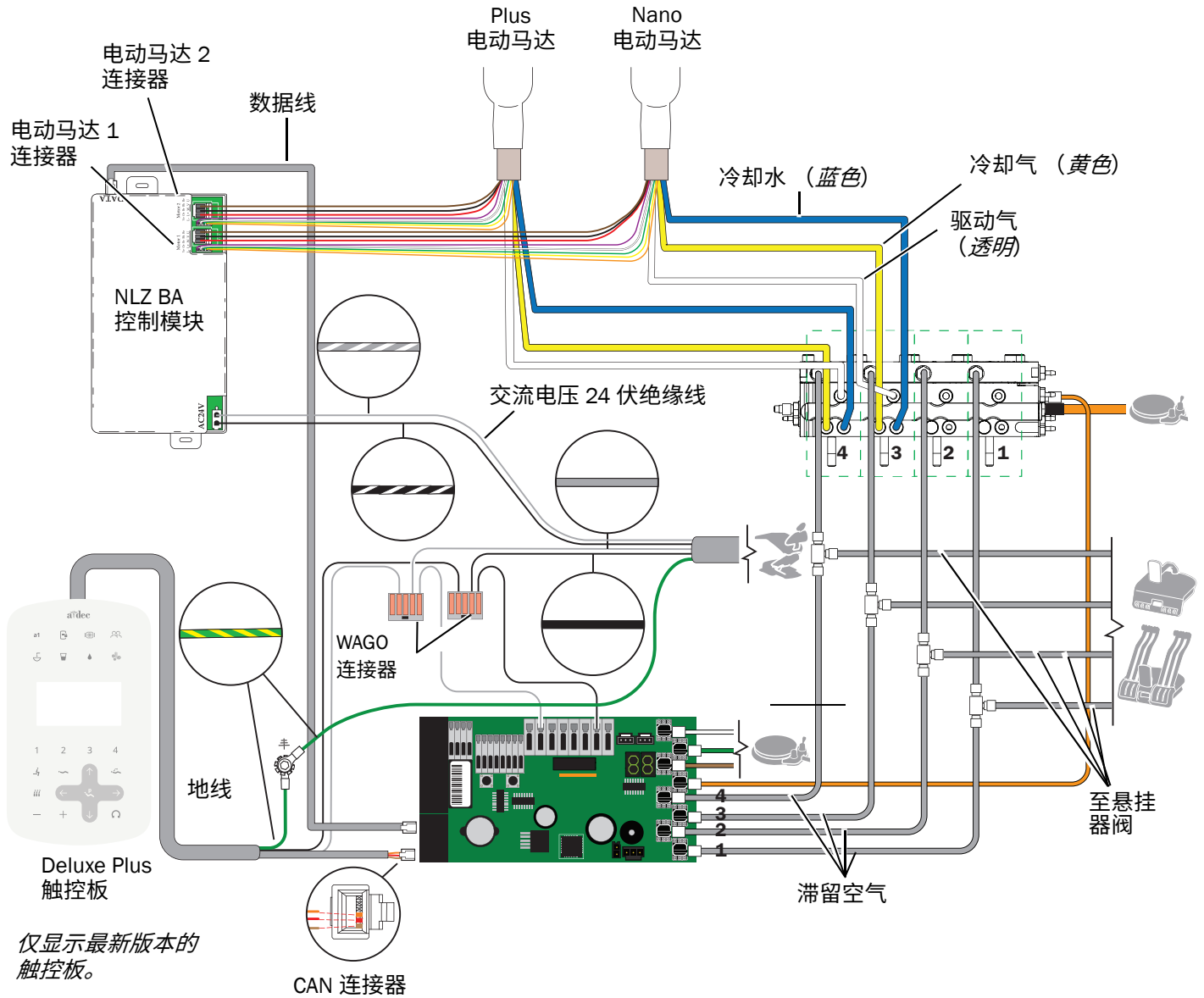
下一步

继续第 20 页上的“将牙科手机软管连接至总控阀”。

将牙科手机软管连接至总控阀

在连接牙科手机之前，请使用下面的流程图来研究软管和电线连接。

A-dec 532B型/533B型/541B型上的NLZ BA控制模块流程图

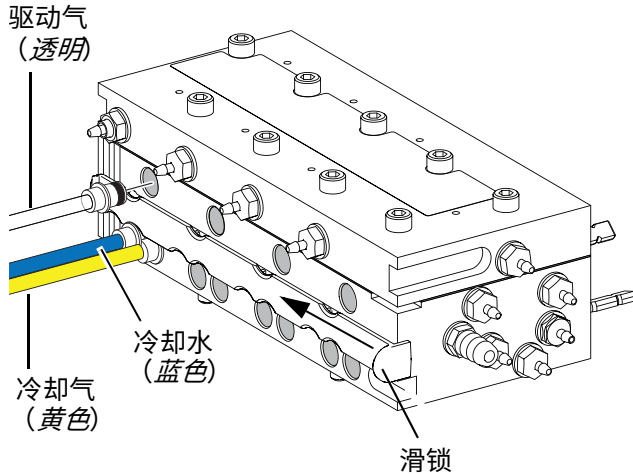


1. 将牙科手机软管连接到总控阀上的适当位置。
 - 蓝色软管连接冷却水端口。
 - 黄色软管连接冷却气端口。
 - 透明软管连接驱动气端口。



备注 请勿修剪牙科手机软管。将治疗台中的软管小心卷拢以供将来使用或用于维修。

2. 关闭滑锁。



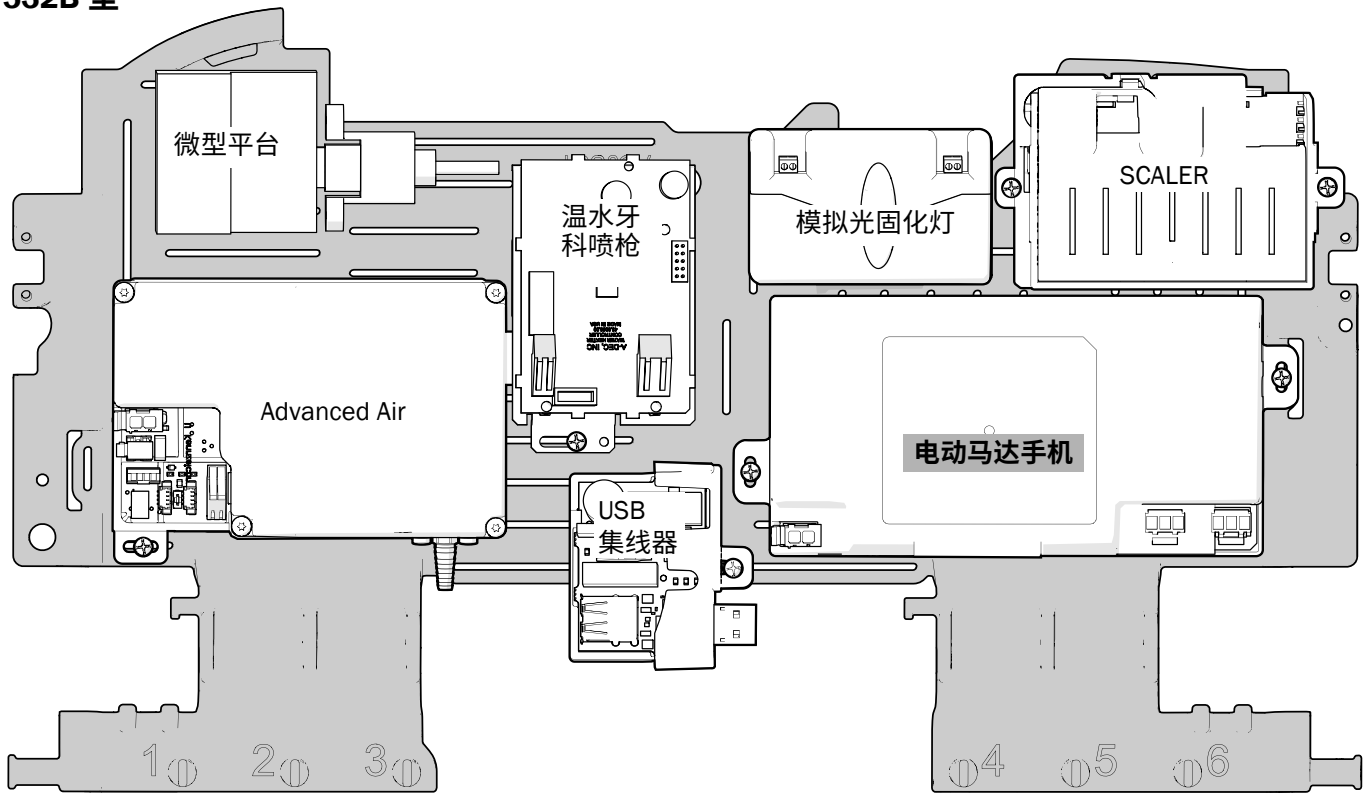
3. 如有必要，将总控阀固定到治疗台。
4. 降下模块架。

下一步 继续第 22 页上的“定位控制模块”。

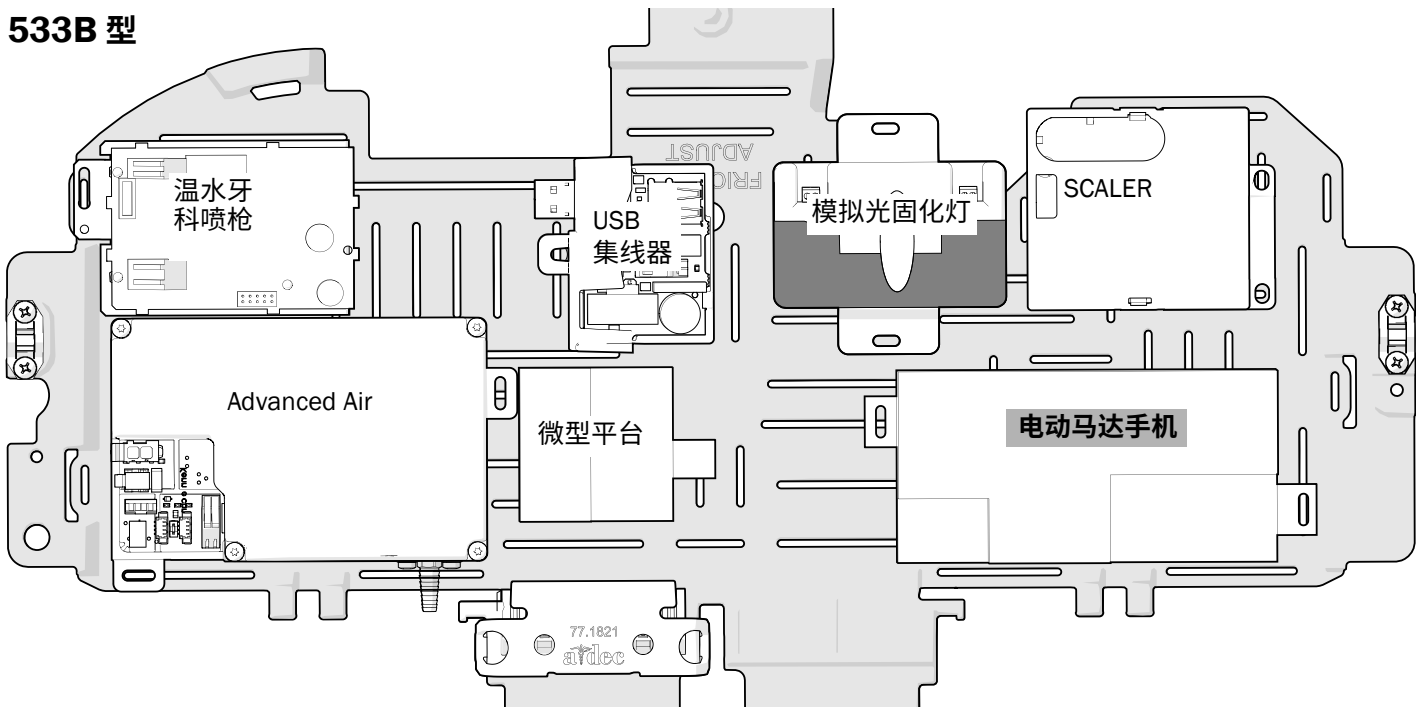
定位控制模块

为确保将来安装的最大灵活性，请将控制模块放置在模块架上，如下所示。

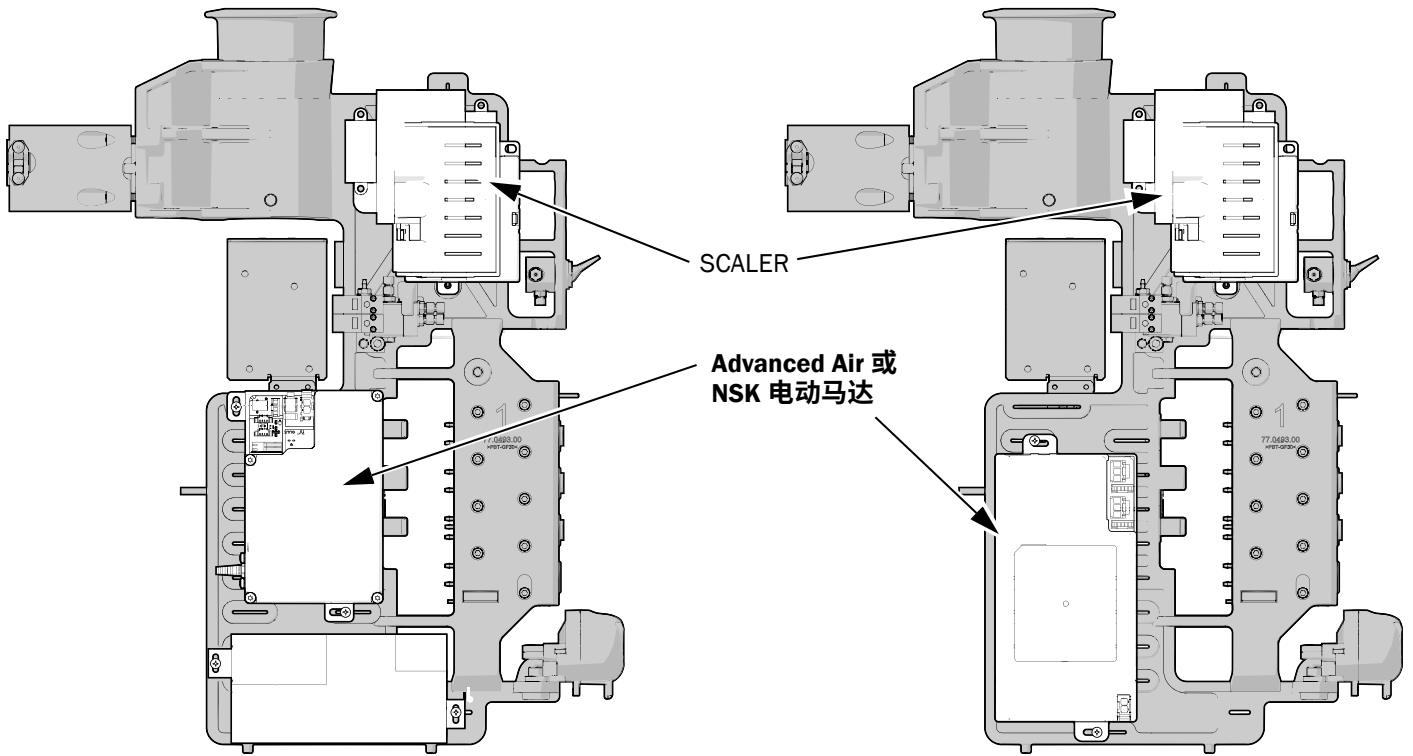
532B 型



533B 型



541B



安装控制模块

532B 型 /533B 型

1. 将控制模块置于治疗台的后面。
2. 用两颗自攻螺钉将控制模块安装到治疗台。



下一步

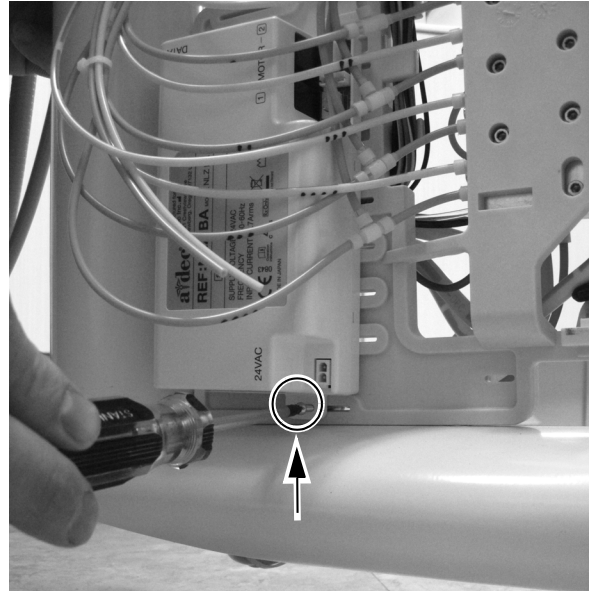
继续第 25 页上的“连接电线”。

541B 型

1. 使用不锈钢螺钉和控制模块顶部的切口将其固定到 12 o'clock 框架上。确保切口的左边缘与安装框架中插槽的右边缘对齐。



2. 使用第二颗不锈钢螺钉将控制模块的底部固定到安装框架上。确保切口的左边缘与安装框架中插槽的左边缘对齐。



下一步

继续第 25 页上的“连接电线”。

连接电线

本节中的图片显示的是 532B 型，但 533B 型 /541B 型的步骤是相同的。

1. 将数据线插入控制模块上的端口和数据通讯系统 (DCS) 板。



2. 插入交流电。



3. 将电动马达的白色连接器插入控制模块上的相应位置。



备注 对于 NLZ BA 控制模块上的单个电动马达，请使用电动马达 1 连接器。如果要安装两个电动马达，请将电动马达 1 连接器用于第一个电动马达，将电动马达 2 连接器用于第二个马达。



下一步

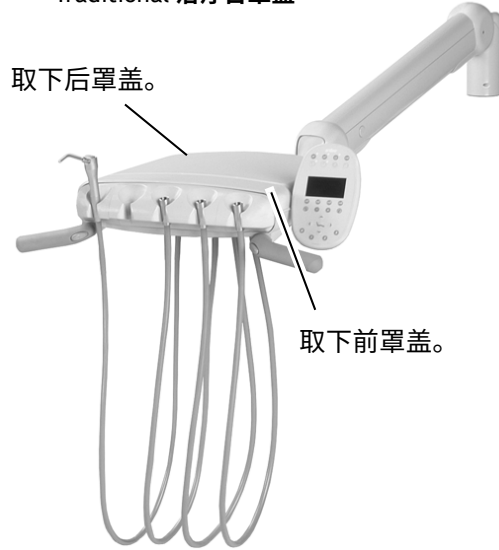
继续第 31 页上的“设置 A-dec 500 豪华 /Deluxe Plus 触控板”。

A-dec 532A 型/533A 型/ 541A 型/542 型

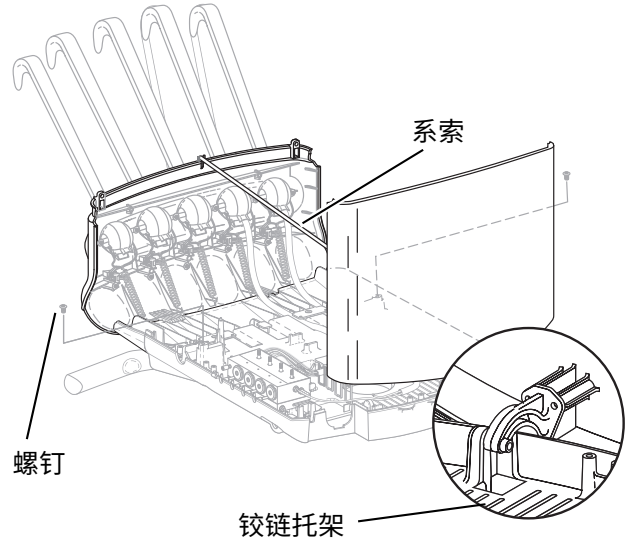
取下罩盖

1. 抬起治疗台罩盖，然后再放下。
2. 按压铰链托架以取下罩盖。
3. 取下两个六角螺钉，然后进行以下操作：
 - 对于 Traditional: 向前向上拉动治疗台顶部罩盖以将其取下。
 - 对于 Continental: 向前转动罩盖，确保系索已连接到罩盖和治疗台，从而防止罩盖铰链上产生压力。

Traditional 治疗台罩盖



Continental 治疗台罩盖



4. 如有必要，安装豪华触控板和Continental伸缩杆装置。请遵循这些组件随附套件中提供的说明进行操作。

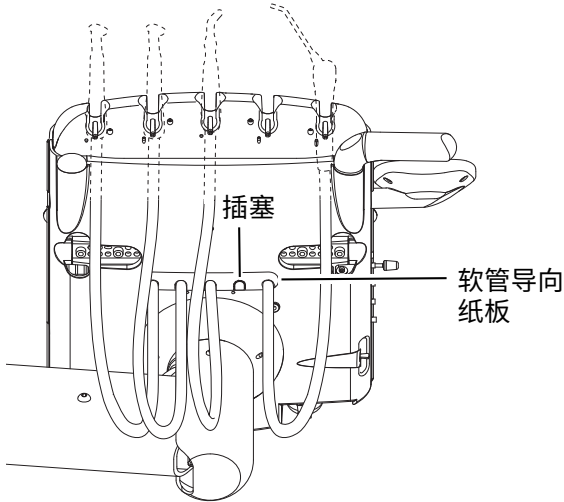
安装牙科手机软管

继续您的牙科治疗台类型部分：

532A型/541A型/542型	27
533A型	28

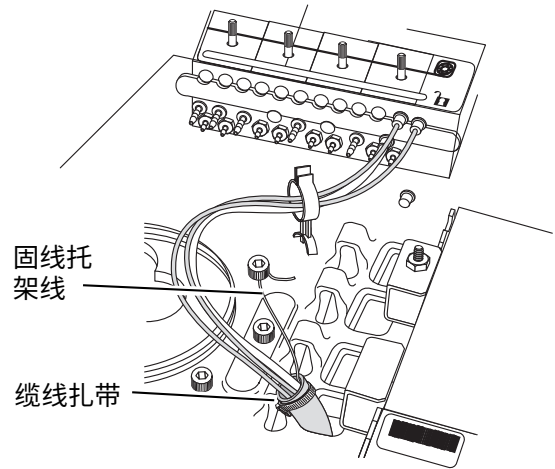
532A型/541A型/542型

1. 将软管导向纸板从治疗台下面取出。
2. 扭转取下导向纸板上的插塞。
3. 将牙科手机软管插入导向纸板中。
4. 更换治疗台中的导向纸板。
5. 调节软管的长度，使其与喷枪软管垂下的长度相等。



6. 使用缆线扎带将软管固定在治疗台结构平台上。
7. 使用套件中的螺钉将固线托架线固定到结构平台。

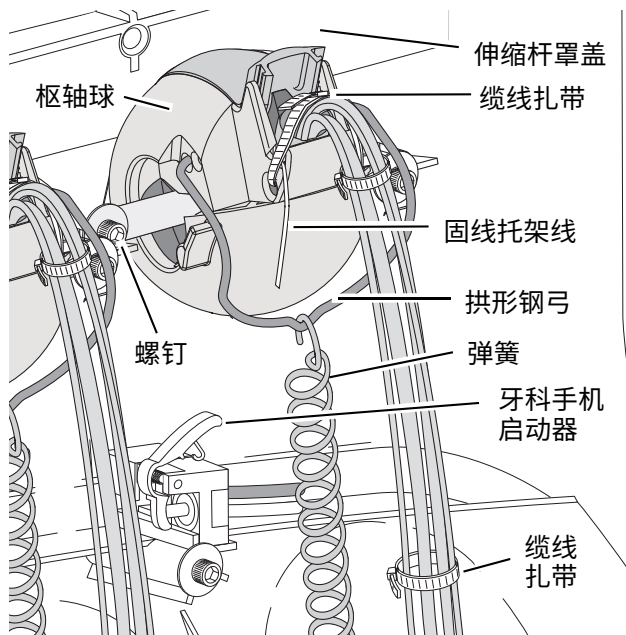
8. 确保已松开托架上的牙科手机启动器操纵杆。



下一步 继续第 29 页上的“将牙科手机软管连接至总控阀”。

533A 型

1. 从拱形钢弓中取下弹簧。
2. 在伸缩杆轴枢的每一侧，使用 7/16 英寸的六角扳手取下一个螺钉，然后拧松另一颗螺钉。
3. 取下伸缩杆罩盖。
4. 将牙科手机软管插入伸缩杆。
5. 将牙科手机软管穿过轴枢指向治疗台。
6. 重新安装伸缩杆，先从伸缩杆的轴枢末端开始操作。
7. 将软管穿过伸缩杆右侧的键槽，然后到达治疗台电路板下方。
8. 使用缆线扎带将软管固定在治疗台结构平台上。
9. 调节软管的长度，使其与喷枪软管垂下的长度相等。
10. 使用缆线扎带将软管固定在伸缩杆底座。
11. 将固线托架线固定到伸缩杆装置。
12. 确保已松开托架上的牙科手机启动器操纵杆。

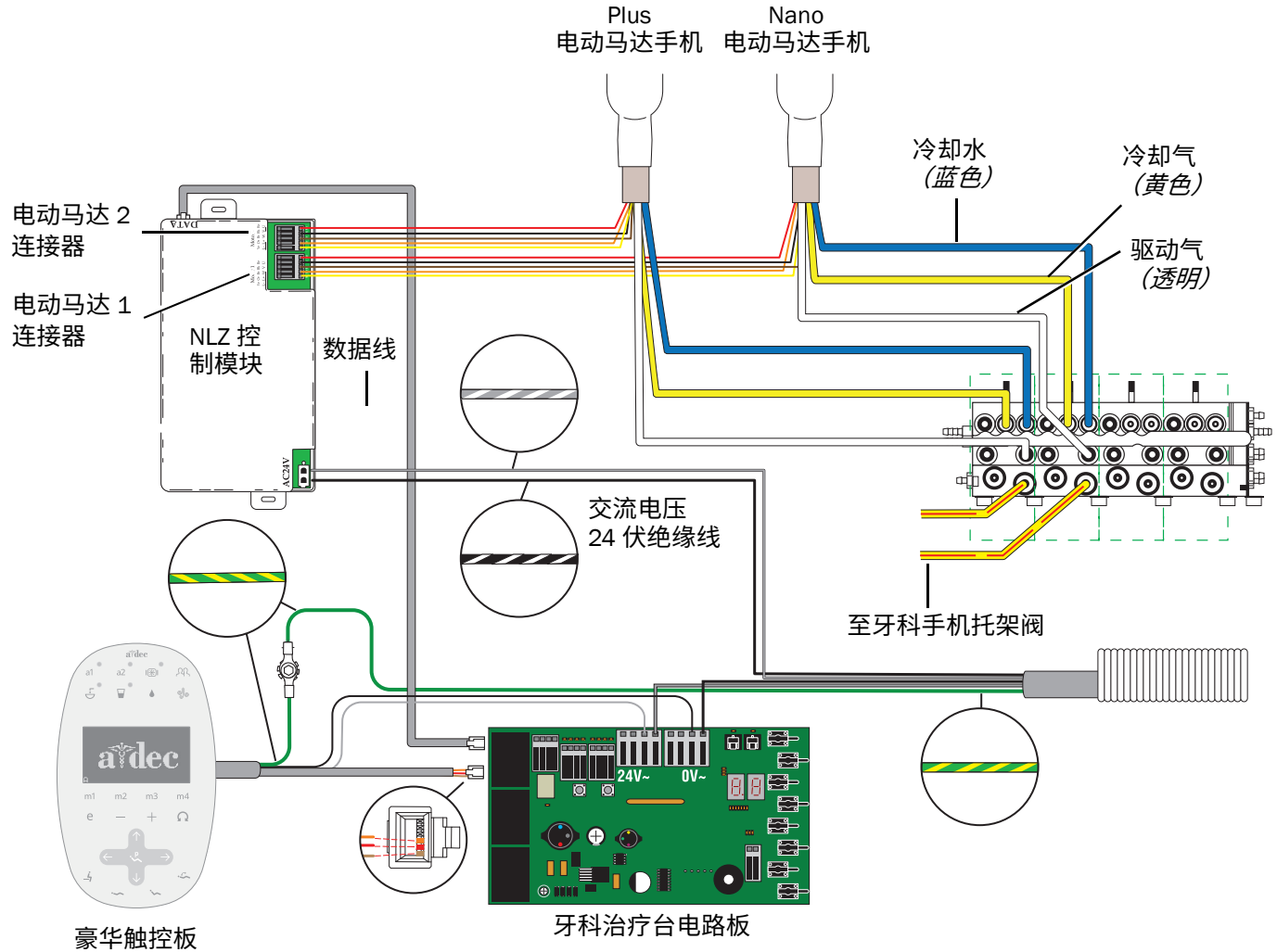


下一步 继续第 29 页上的“将牙科手机软管连接至总控阀”。

将牙科手机软管连接至总控阀

在连接牙科手机之前，请使用下面的流程图来研究软管和电线连接。

A-dec 500 NLZ BA 控制模块流程图



仅显示最新版本的触控板。



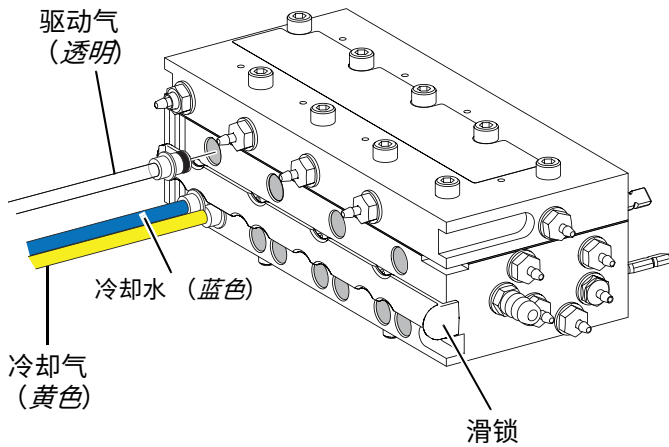
注意 电路板对静电敏感。触摸电路板、或对电路板进行任何操作时，必须采取防静电 (ESD) 预防措施。电路板应仅由电工或合格的维修人员来安装。

1. 将接地带的一端固定在您的手腕上，另一端固定在治疗台的接地位置。
2. 打开滑锁并将牙科手机软管连接到总控阀上适当的位置。
 - 黄色软管连接冷却气端口。
 - 蓝色软管连接冷却水端口。
 - 透明软管连接驱动气端口。



备注 请勿修剪牙科手机软管。将治疗台中的软管小心卷拢以供将来使用或用于维修。

3. 关闭滑锁。



安装控制模块并连接电线

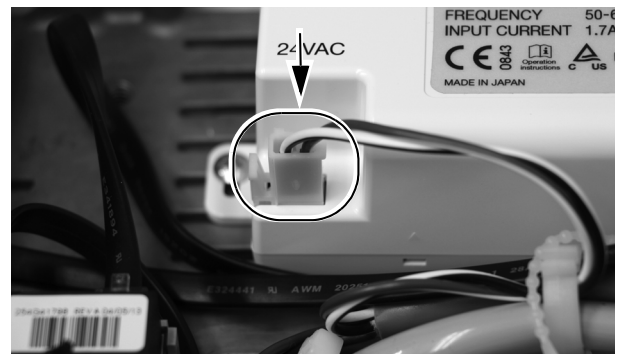
1. 将控制模块置于治疗台的后面。
2. 用两颗自攻螺钉将控制模块安装到治疗台。



3. 将数据线插入控制模块上的端口和数据通讯系统 (DCS) 板。



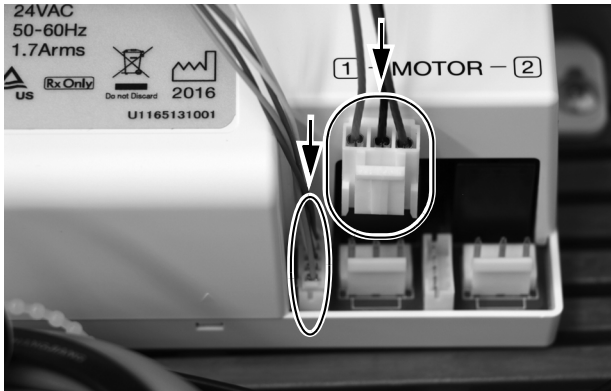
4. 插入交流电。



5. 将电动马达的电线连接器插入控制模块上的相应位置。





备注 对于 NLZ BA 控制模块上的单个电动马达，请使用电动马达 1 连接器。如果要安装两个电动马达，请将电动马达 1 连接器用于第一个电动马达，将电动马达 2 连接器用于第二个马达。



设置 A-dec 500 豪华/Deluxe Plus 触控板



Deluxe Plus 触控板
图示

1. 使用主拨动开关开启系统电源。
2. 在 Deluxe Plus 触控板主屏幕上，同时按住  和 ，直至 **System Setup** 屏幕显示。
3. 按下 \rightarrow 。
4. 再次按下 \rightarrow 以选择 **Handpieces**。
5. 按下 \rightarrow 以选择 **Holder Setup**。
6. 在 Traditional 牙科治疗台上，抬起电动马达。在 Continental 牙科治疗台上，向前拉动伸缩杆。
7. 选择 **Electric**。
8. 选择 **Motor Number 1**（控制模块上的位置 1）。
9. 选择电动马达类型。
10. 设置安装缆线长度并保存设置。您应该会听到三声蜂鸣声。将伸缩杆移回原位或者将电动马达移回至其托架。
11. 对于带有两个电动马达的牙科治疗台，请重复步骤 3 到 9 并选择电动马达编号 2。
12. 按下 \leftarrow ，直至出现 A-dec 徽标。

下一步 继续第 32 页上的“调节和测试”。

调节和测试

调节驱动气压

1. 将脚踏开关踩到最低。
2. 根据牙科手机厂家的规格要求调节驱动气流（控件位于总控阀的顶部）。



备注 请在牙科治疗台电路板上使用数字压力读出（仅限 A-dec 500 型）精确调整牙科手机软管的驱动气。您也可以同时按下减号 **-** 和加号 **+** 按钮显示豪华触控板上的气压。调整为 414-517 千帕（4.14-5.17 巴），以便正常操作。

测试牙科手机



警告 在每次使用之前，检查电动马达是否存在损坏和松动的零件。若电动马达已损坏，请不要使用它。

1. 选择牙科手机。
2. 使用豪华触控板上所有电动马达选项设置验证电动马达的功能。其中包括：
 - 电动马达速度
 - 电动马达方向



警告 移除或装回罩盖时，注意不要损坏任何线路。装回罩盖后，请确认其是否牢固。

3. 更换罩盖。

错误代码

闪烁周期	描述	解决方案
闪烁 1 次	电子温度误差	使其冷却；然后重新启动
闪烁 2 次	马达超载	使其冷却；然后重新启动
闪烁 3 次	不能识别电动马达（若已启动）治疗台	检查供应软管和电动马达连接
闪烁 4 次	已屏蔽电动马达	检查传输仪器和电动马达。更换或修理有缺陷的零件/组件
闪烁 5 次	多个治疗台错误	检查和更换或修理有缺陷的零件/组件

监管信息和质量保证

有关所需的监管信息和 A-dec 质量保证，请参见 *Regulatory Information, Specifications, and Warranty*（法规信息、规格和质量保证）文档 (p/n 86.0221.06)，该文档位于 www.a-dec.com 的资源中心。

此处引用的所有商标均归其各自所有者所有。

A-dec 总部

2601 Crestview Drive
Newberg, OR 97132 美国
电话：1-800-547-1883（美国 / 加拿大境内）
电话：+1-503-538-7478（美国 / 加拿大境外）
传真：1-503-538-0276
www.a-dec.com

A-dec Inc. 对本文件中的内容不做任何保证，包括但不限于商品适销性和对针对特定目的的适用性的任何暗示保证。