

A-dec 541 型双功能牙科治疗台 和 545 型牙医助理器械

安装指南

目录

开始之前	2
安装牙科治疗台	4
安装水瓶	7
安装指示灯（仅限 300W 电源）	8
连接电线和数据线	9
连接软管	17
连接和调平圆形工作台面 ..	23
安装托盘挂架底座 （可选）	25
完成安装	27
调节治疗台	28
自定义牙科手机触控板 设置	33
测试牙科治疗机	35
连接轮毂支架罩盖和柜门 ..	35
监管信息和质量保证	36

541 型 12 O'Clock 双功能牙科治疗台



545 型 12 O'Clock 牙医助理器械



本文中涉及的产品型号和版本

型号	版本	描述
545 型	A	牙医助理器械
541 型	B	牙科治疗台
411 型	A	牙科治疗椅
311 型/511 型	A/B	牙科治疗椅
591 型/5562 型/5580 型/5662 型	A	牙科用家具

开始之前

安装 A-dec 541 型双功能牙科治疗台和 A-dec 545 型牙医助理器械的说明几乎是相同的。细微差别已在说明中突出显示。

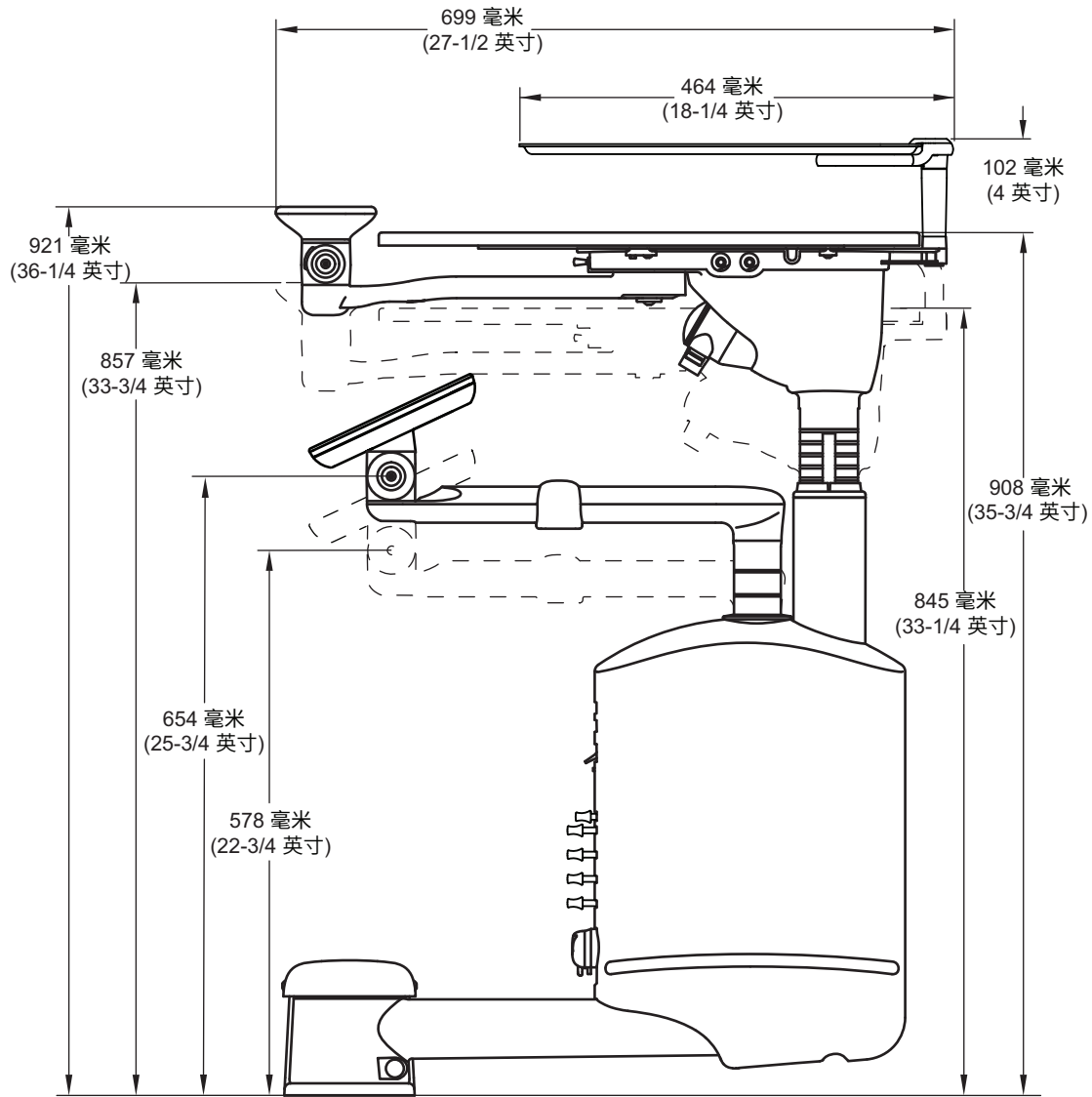
开始安装之前：

- 有关您当地特定的安装要求，请咨询当地建筑与法规机构。
- 检查是否安装手动截止阀。
- 有关尺寸、活动范围和安置水电和气体管线的信息，请参阅以下指南：
 - *A-dec 541 Duo Delivery System and 545 Assistant's Instrumentation Pre-Installation Guide*（A-dec 541 型双功能牙科治疗台和 545 型牙医助理器械预安装指南）(p/n 86.0034.00)
 - *A-dec Inspire[®] Dental Furniture Pre-Installation Guide*（A-dec Inspire[®] 牙科用家具预安装指南）(p/n 86.0528.00)
 - *Preference Collection[®] Dental Furniture Pre-Installation Guide*（牙科用边柜预安装指南）(p/n 86.0142.00)

推荐工具

- | | | |
|----------|-----------|------------------------------|
| • 斜嘴钳 | • 防静电护腕带 | • 尖嘴钳 |
| • 全套六角扳手 | • 十字螺丝刀 | • 带 6 英寸延长件的 3/4 英寸内六角扳手（深孔） |
| • 鱼雷水平尺 | • 电钻和电钻钻头 | • 电压表 |

活动范围测量



安装牙科治疗台

安装牙科治疗台底座

若要安装 541 型 /545 型牙科治疗台组件，请参阅底座随附的 *A-dec 541/545 Delivery System Mount Installation Guide* (A-dec 541 型 /545 型牙科治疗台组件安装指南) (p/n 86.0003.00)。

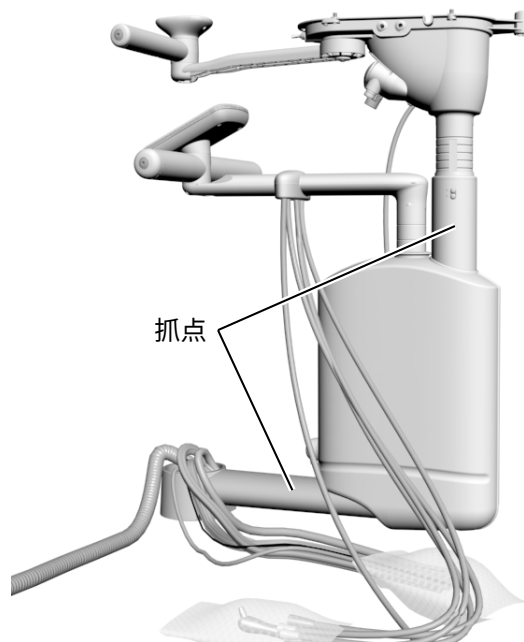
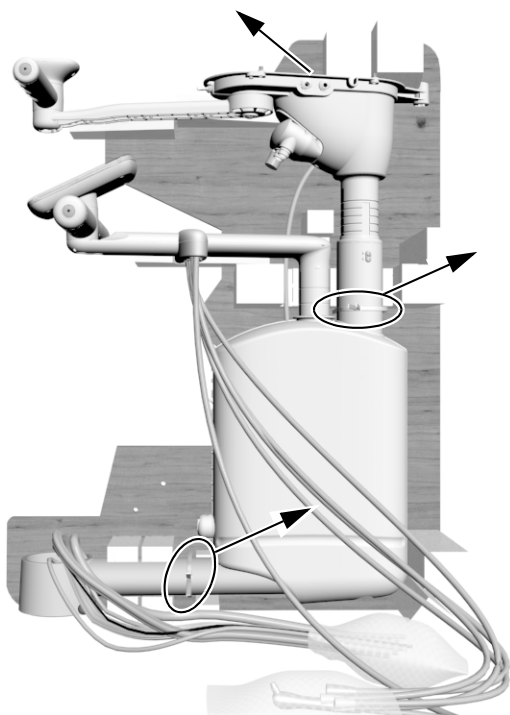
打开牙科治疗台的包装

推荐工具

- 斜嘴钳

1 如果在边柜上安装，请确保未安装柜门以提供畅通无阻的安装路径。

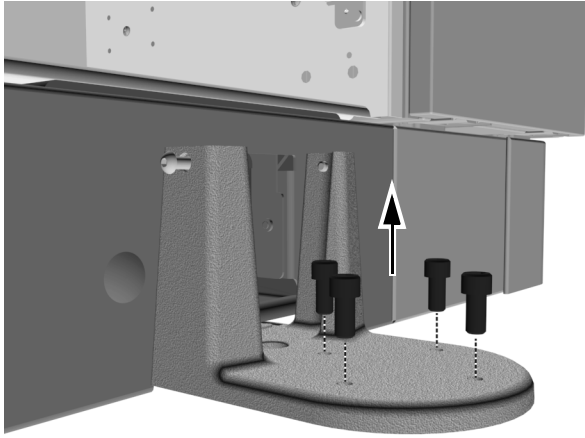
2 剪断缆线扎带，从托盘和包装箱中取出组件。



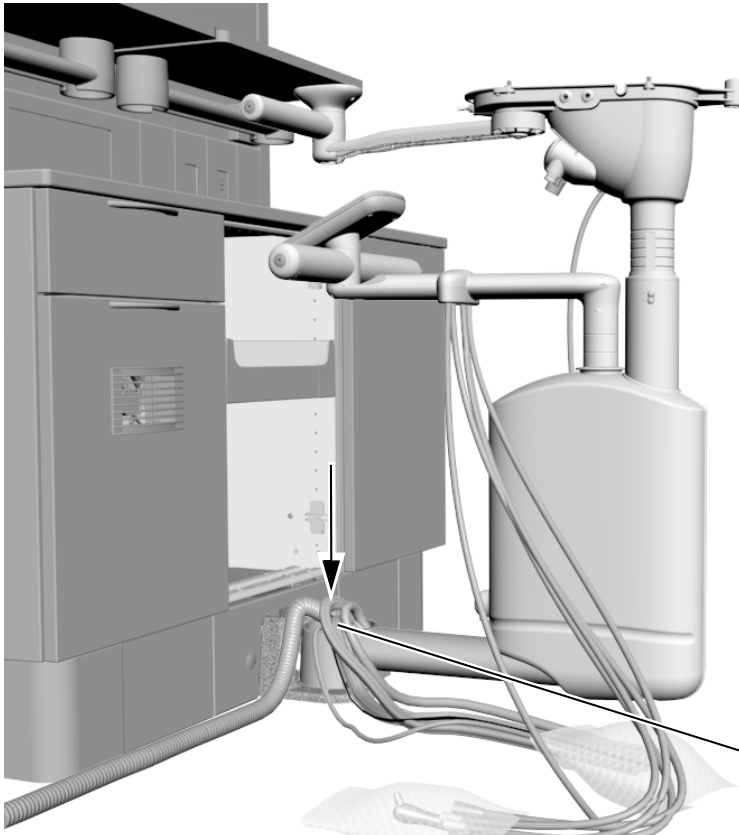
安装并调平仪器臂组件

推荐工具

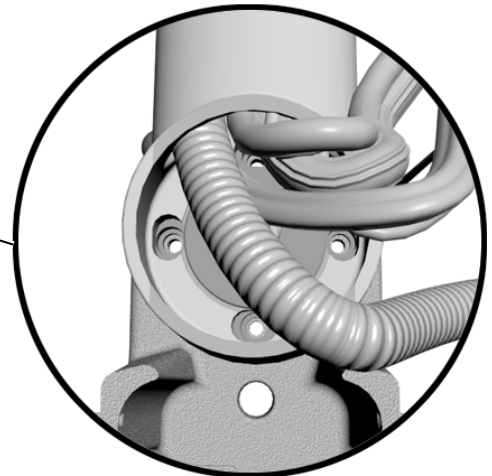
- 5/16 英寸六角扳手
- 鱼雷水平尺



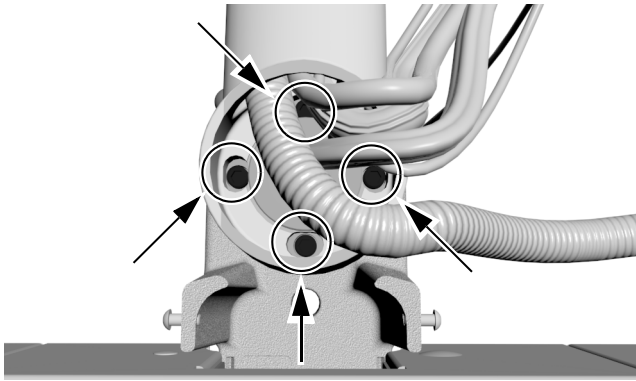
- 1** 使用 5/16 英寸六角扳手取下底座上的四个螺钉。保留好螺钉以安装仪器臂组件。



- 2** 将仪器臂组件放在底座上。确保您可以接触到固定孔。



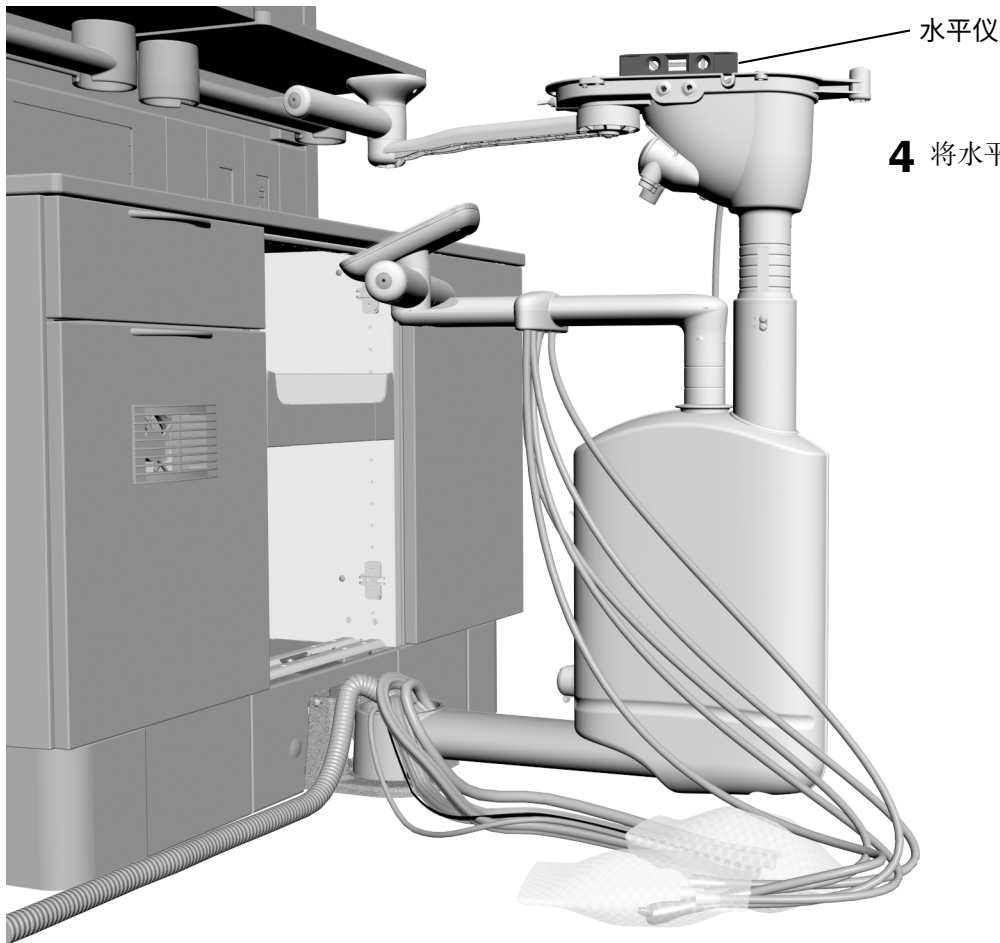
A-dec Inspire 边柜图示



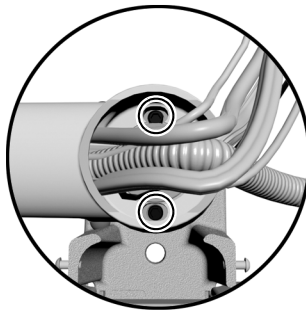
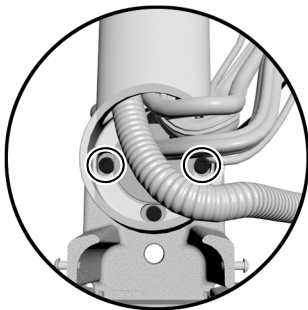
- 3** 使用 5/16 英寸六角扳手安装在第 1 步中从固定孔中取下的四个螺钉，但不要完全拧紧。



提示 您可能需要旋转组件才能接触到所有螺钉。



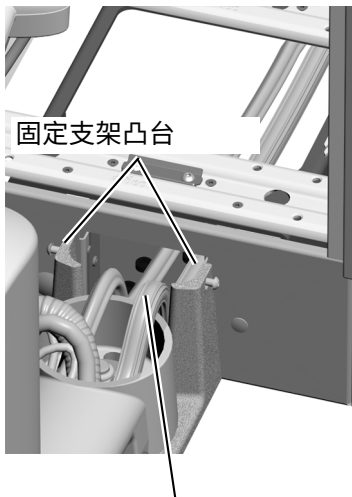
- 4** 将水平仪置于工作台面铸件上。



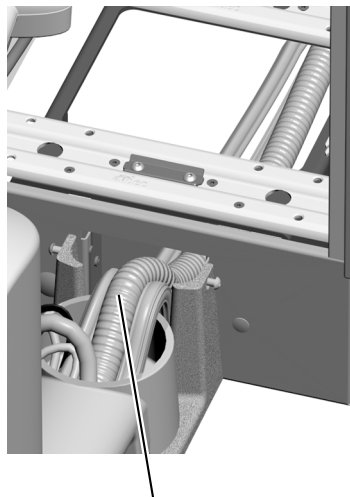
- 5** 根据需要，通过拧松或拧紧两侧的固定螺钉来调平轮毂。

旋转组件并检查水平仪。根据需要拧松或拧紧前后固定螺钉。

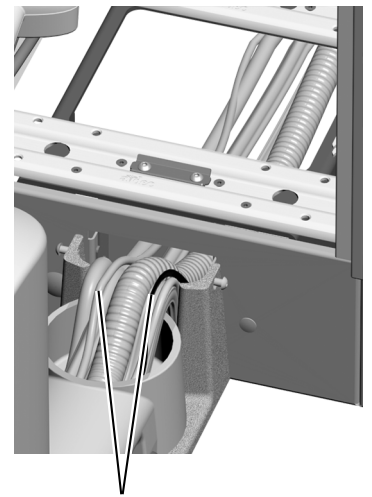
布置牙科治疗台缆线和软管



1 将调节器组件线缆布置到固定支架凸台之间和边柜内部。



2 接下来布置真空管路。

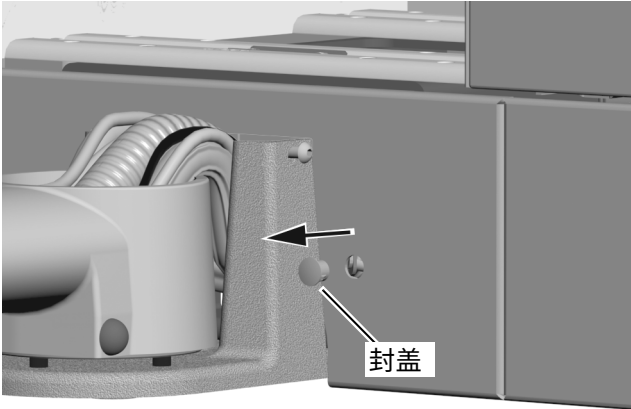


3 布置其余缆线。确保所有软管和缆线完全收拢在凸台之间，且布置整齐，不缠绕。

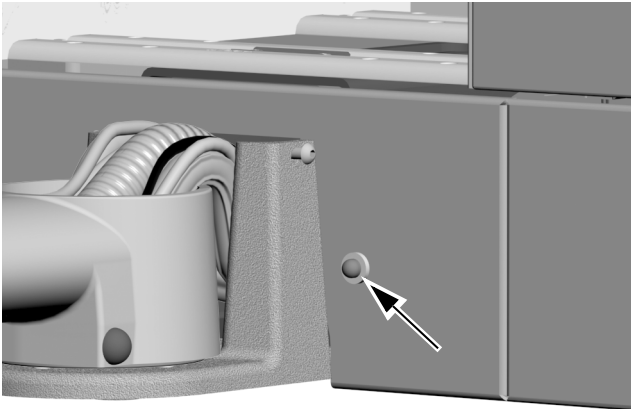
安装水瓶

要安装远距安装式水瓶，请水瓶随附的说明。

安装指示灯（仅限 300W 电源）



1 从边柜中的指示灯开口处取下封盖。



2 将指示灯插入开口中。

连接电线和数据线



注意 电路板对静电敏感。触摸电路板、或对电路板进行任何操作时，必须采取防静电 (ESD) 预防措施。电路板应仅由电工或合格的维修人员来安装。

完成治疗台配置说明中的步骤。

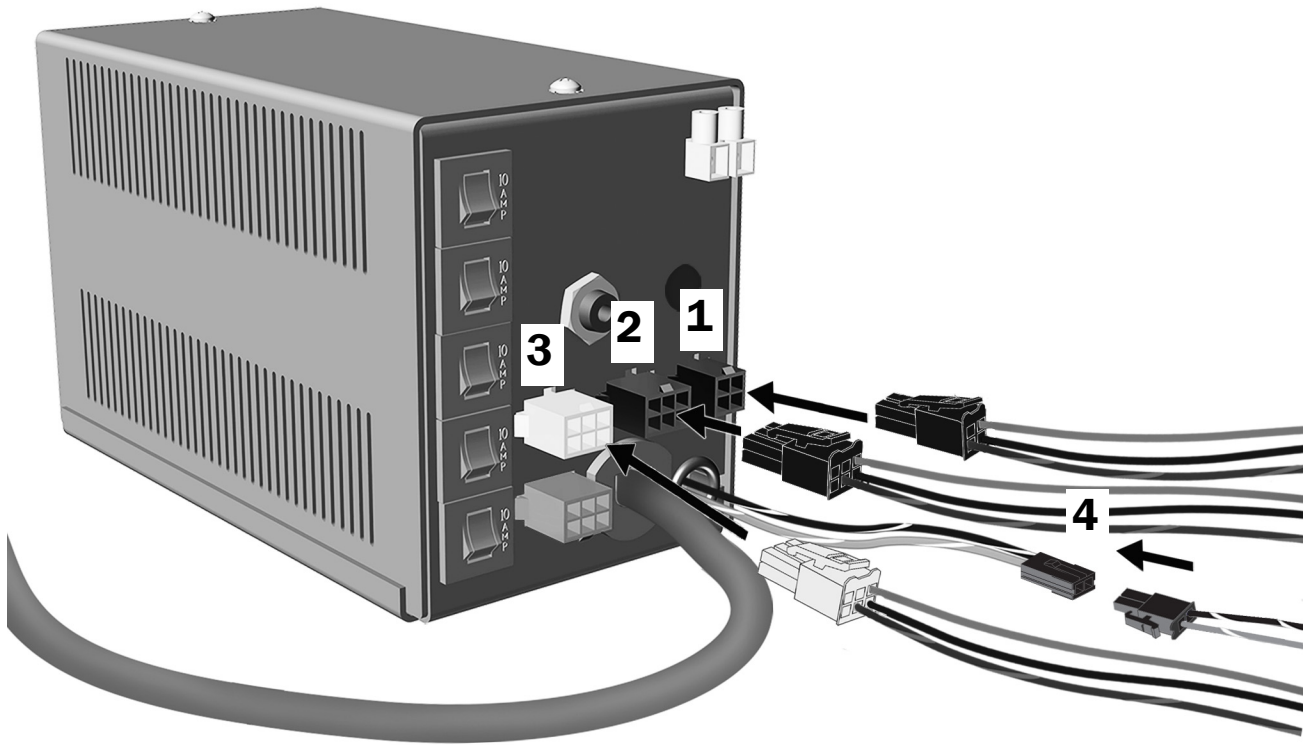
300W 独立电源	10
A-dec 511 型牙科治疗椅	12
A-dec 311 型/411 型牙科治疗椅	14
Inspire、Preference 或其他边柜	16

将电线连接到 300W 独立电源

完成您要安装产品的说明中的步骤。

A-dec 541 型	10
A-dec 545 型	11

A-dec 541 型



- 1** 将四位连接器连接到电源。
- 2** 将六位连接器连接到电源。
- 3** 将指示灯连接器连接到电源。
- 4** 将双位连接器连接到 24VAC 绝缘线。

下一步 如果治疗台包含数据线，请参见第 16 页上的“将数据线连接到 Inspire、Preference 或其他边柜”。
否则，请参见第 17 页上的“连接软管”。

A-dec 545 型



- 1 将六位连接器连接到电源。
- 2 将指示灯连接器连接到电源。



备注 请勿连接 24VAC 绝缘线。

下一步 如果治疗台包含数据线，请参见第 16 页上的“将数据线连接到 Inspire、Preference 或其他边柜”。
否则，请参见第 17 页上的“连接软管”。

将电线和数据线连接到 A-dec 511 型牙科治疗椅

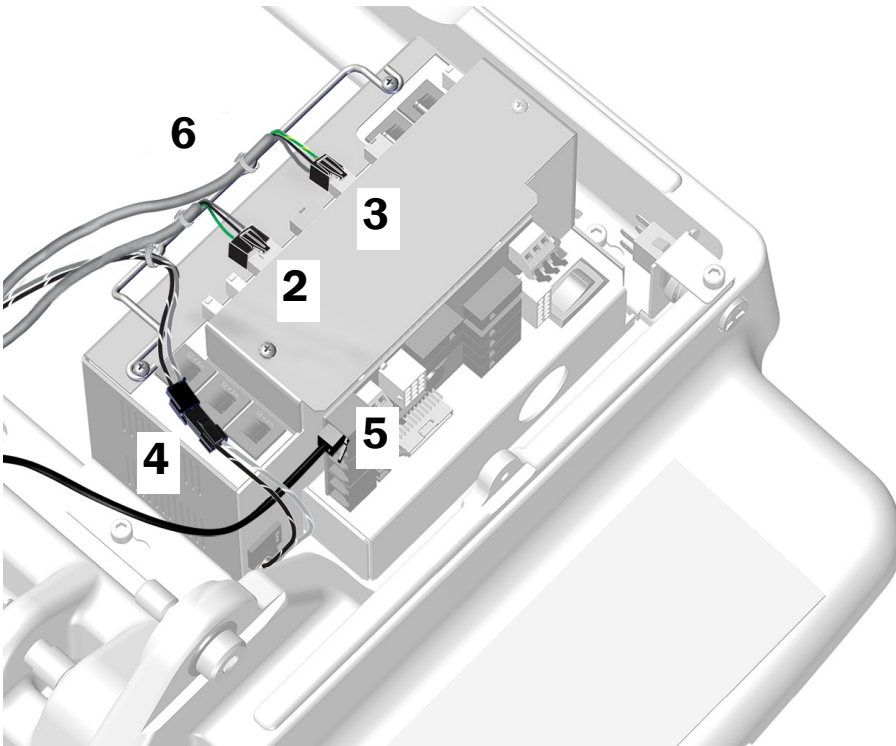
完成您要安装产品的说明中的步骤。

A-dec 541 型	12
A-dec 545 型	13

A-dec 541 型



1 将牙科治疗台中的四位、双位和六位连接器连接到远距电源线上的连接器。



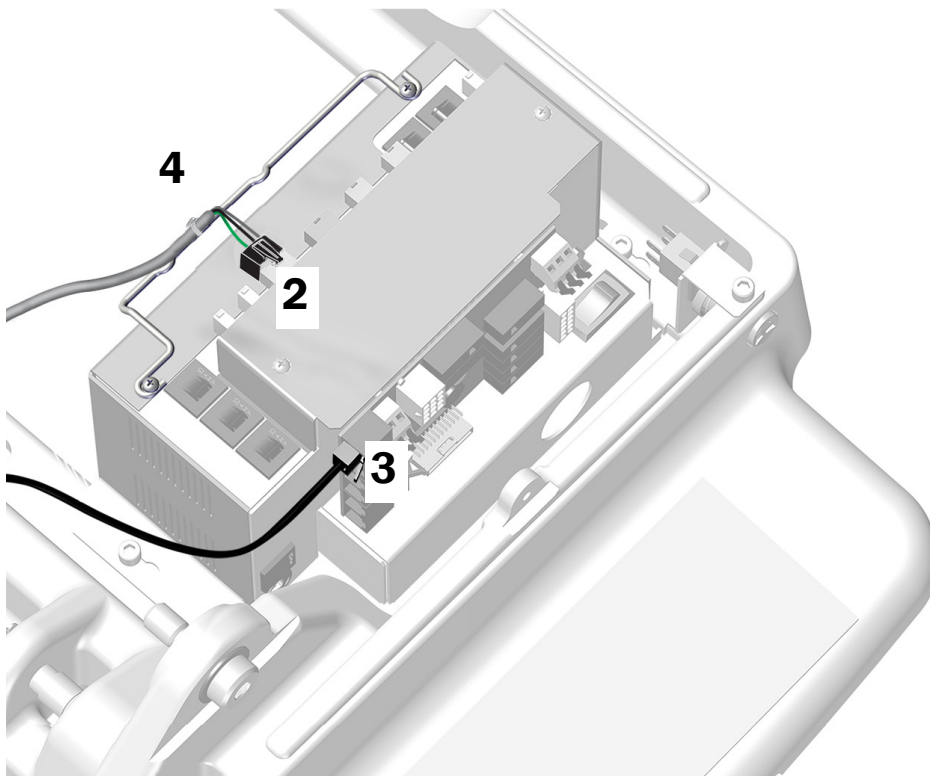
- 2** 将远距电源线的六位连接器连接到电源。
- 3** 将远距电源线的四位连接器连接到电源。
- 4** 将远距电源线的双位连接器连接到 24VAC 绝缘线。
- 5** 插入数据线（如果随附）。数据线插入哪个端口并不重要。
- 6** 使用缆线扎带将电线固定到压线杆。

下一步 请参见第 17 页上的“连接软管”。

A-dec 545 型



1 将牙科治疗台中的六位连接器连接到远距电源线上的连接器。



2 将远距电源线的六位连接器连接到电源。

3 插入数据线（如果随附）。数据线插入哪个端口并不重要。

4 使用缆线扎带将电线固定到压线杆。

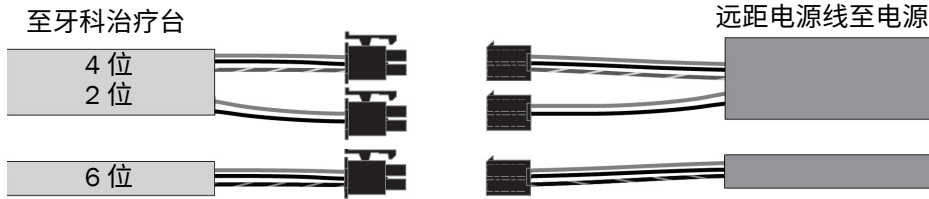
下一步 请参见第 17 页上的“连接软管”。

将电线和数据线连接到 A-dec 311 型/411 型牙科治疗椅

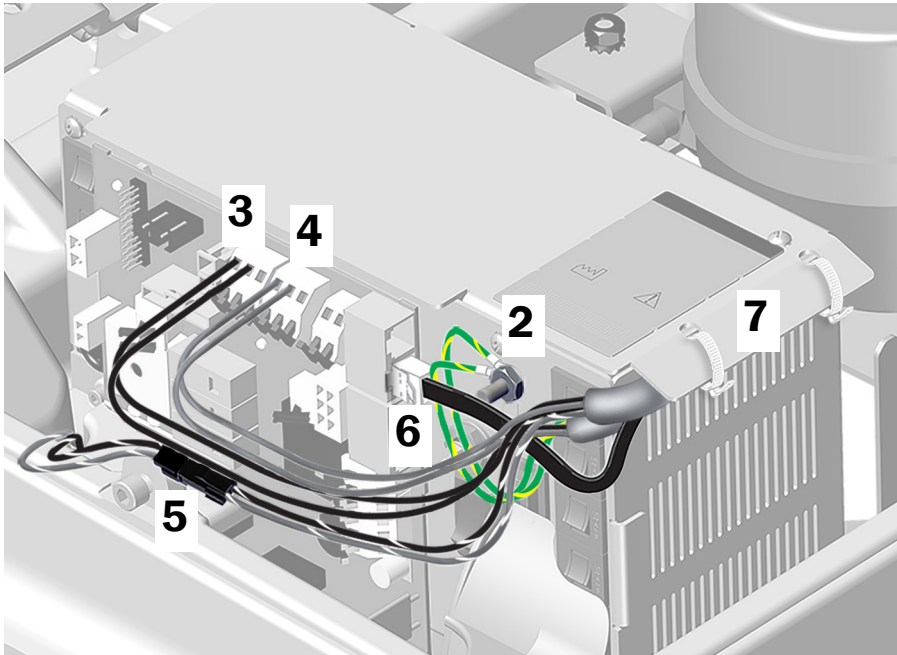
完成您要安装产品的说明中的步骤。

A-dec 541 型.....	14
A-dec 545 型.....	15

A-dec 541 型



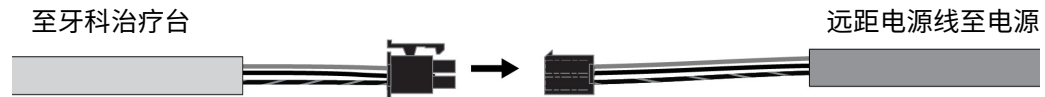
1 将牙科治疗台中的四位、双位和六位连接器连接到远距电源线上的连接器。



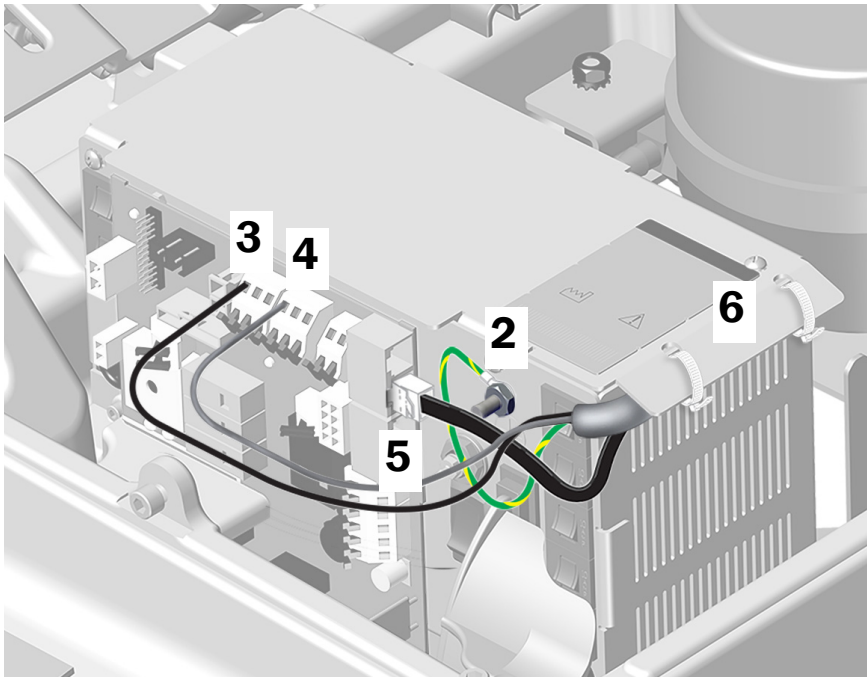
- 2** 连接两根地线。
- 3** 将两根黑色电线连接到 0V。
- 4** 将两根灰色电线连接到 24V。
- 5** 将远距电源线的双位连接器连接到 24VAC 绝缘线。
- 6** 插入数据线（如果随附）。数据线插入哪个端口并不重要。
- 7** 使用缆线扎带将电线和数据线固定在封盖下。

下一步 请参见第 17 页上的“连接软管”。

A-dec 545 型



- 1 将牙科治疗台中的六位连接器连接到远景电源线上的连接器。



- 2 连接地线。
- 3 将黑色电线连接到 0V。
- 4 将灰色电线连接到 24V。
- 5 插入数据线（如果随附）。数据线插入哪个端口并不重要。
- 6 使用缆线扎带将电线和数据线固定在封盖下。

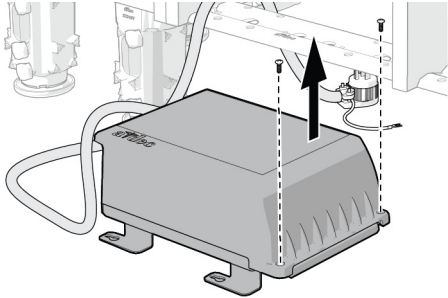
下一步 请参见第 17 页上的“连接软管”。

将数据线连接到 Inspire、Preference 或其他边柜

A-dec Inspire 配电箱

推荐工具

- 十字螺丝刀

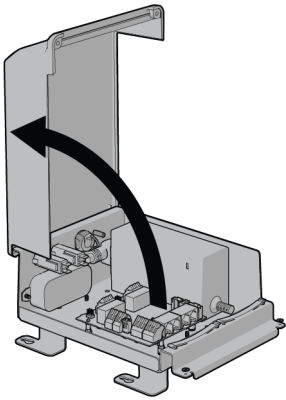


提示 为了便于进行连接，请将配电箱放置在机柜外部。

- 1** 使用十字螺丝刀拧松固定盖子的两颗螺钉。

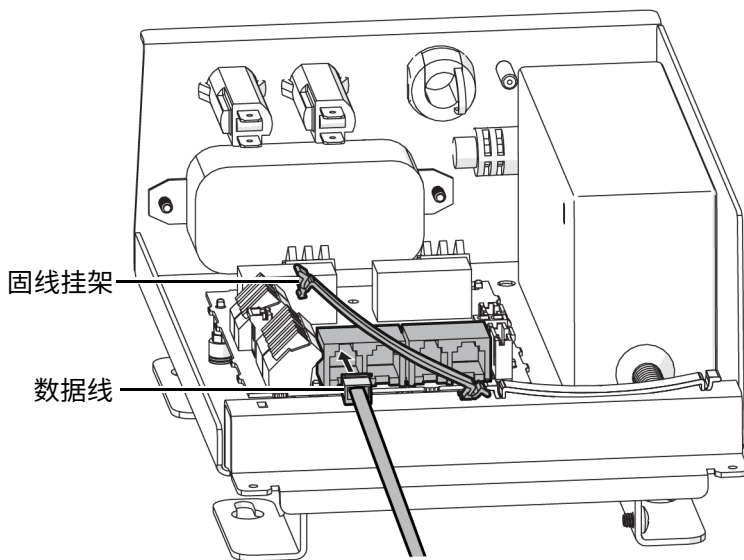


注意 电路板对静电敏感。触摸电路板、或对电路板进行任何操作时，必须采取防静电 (ESD) 预防措施。电路板应仅由电工或合格的维修人员来安装。



注意 取下或装回罩盖时，注意不要损坏任何电线或导管。装回罩盖后，请确认其是否牢固。

- 2** 取下罩盖。



- 3** 插入数据线。线插入哪个数据端口并不重要。

- 4** 将数据线固定在固线挂架下。

Preference 或其他边柜和治疗椅

使用缆线分线器将数据线连接到 Preference 边柜或非 A-dec 边柜或治疗椅。

连接软管

安装脚控开关（仅限 541 型）

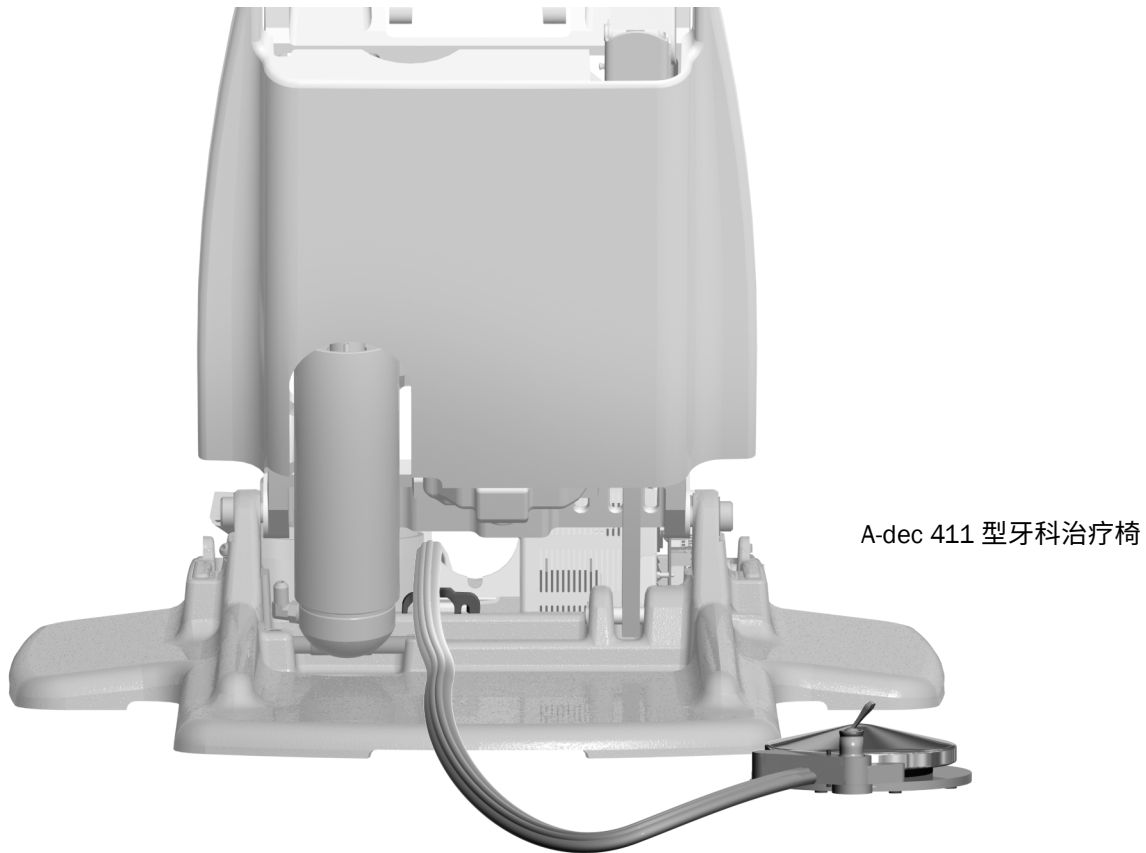


备注 圆盘脚控开关和杆式脚控开关的安装程序是相同的。

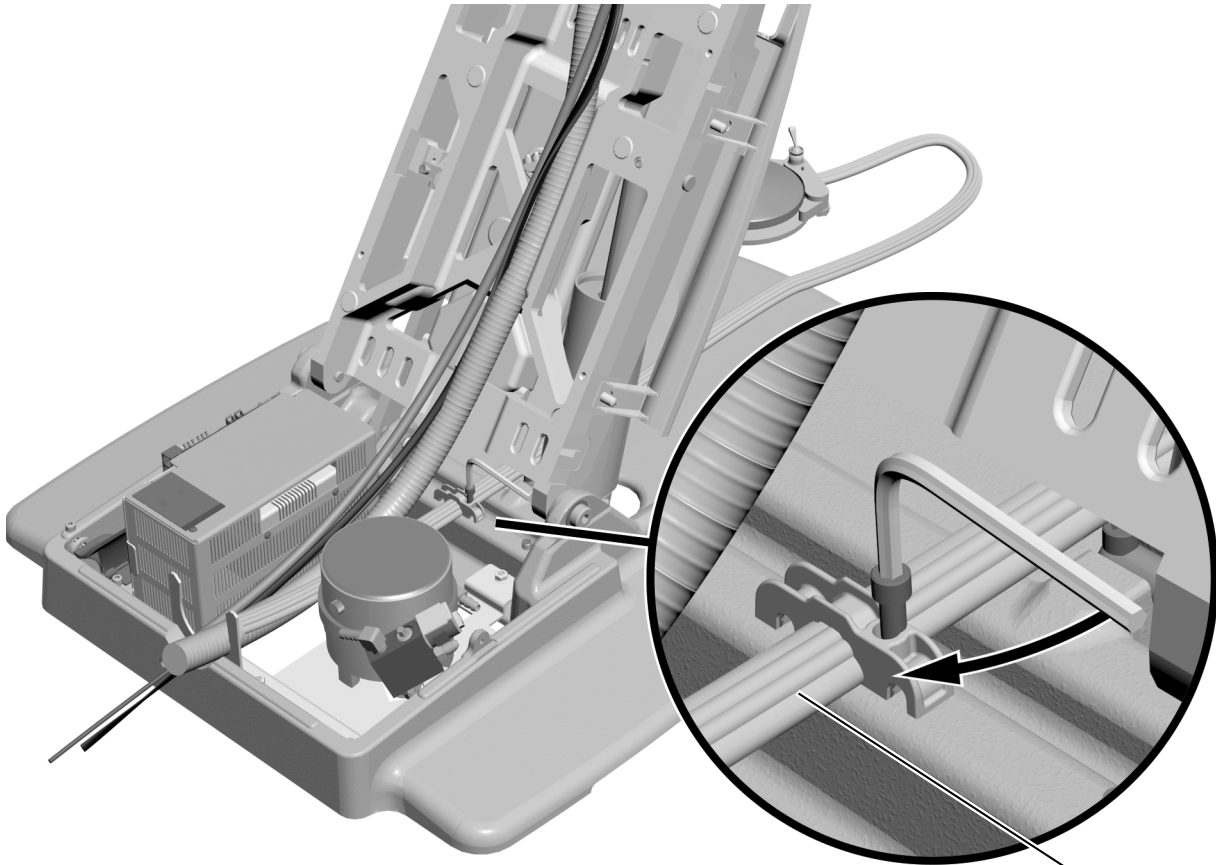
在治疗椅上安装脚控开关

推荐工具

- 3/16 英寸六角扳手



- 1** 将脚控开关软管从治疗椅的背面穿入固线托架，然后从电源后面穿出。

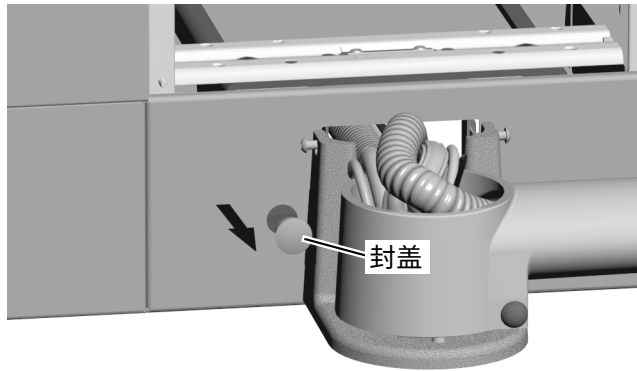


2 使用 3/16 英寸六角扳手，将脚控开关软管固定在治疗椅椅座的固线托架中。

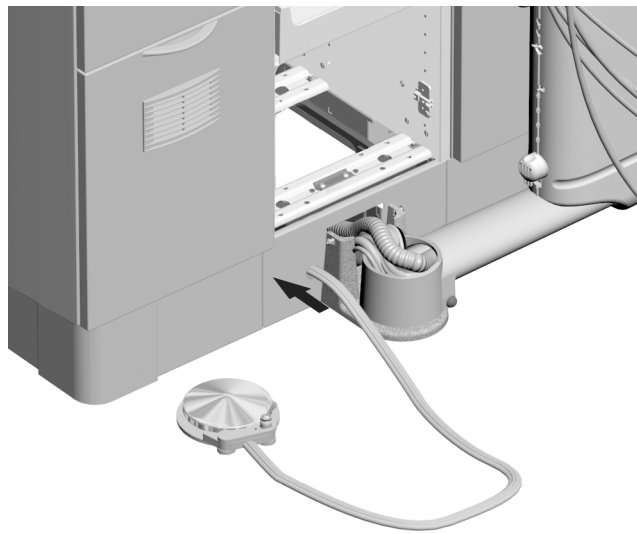


备注 若要适当定位，脚控开关软管上的软管脊须面朝上以嵌在固线托架的凹槽中。

在边柜上安装脚控开关



1 从边柜中的脚控开关开口处取下封盖。



2 将脚控开关软管穿过底基。



备注 A-dec 为远距安装脚控开关提供了足够长的软管，但可能需要延长件。

在墙壁上安装脚控开关

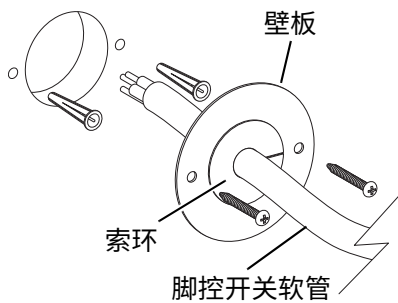
推荐工具

- 电钻和电钻钻头
- 十字螺丝刀

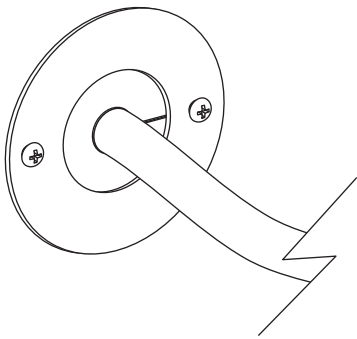
使用 541/545 *Delivery Systems Stand Alone Applications Template* (541 型 /545 型牙科治疗台独立式应用程序模板) (p/n 85.0050.00) 中提供的脚控开关壁板模板。

1 钻一个 54 毫米 (2-1/8 英寸) 的孔和两个 7 毫米 (1/4 英寸) 的孔, 如脚控开关壁板模板所示。

2 将软管穿过索环。将索环和软管推过壁板。



3 使用十字螺丝刀和壁板套件中提供的螺钉将盖板固定到墙壁上。



连接软管 (541 型)

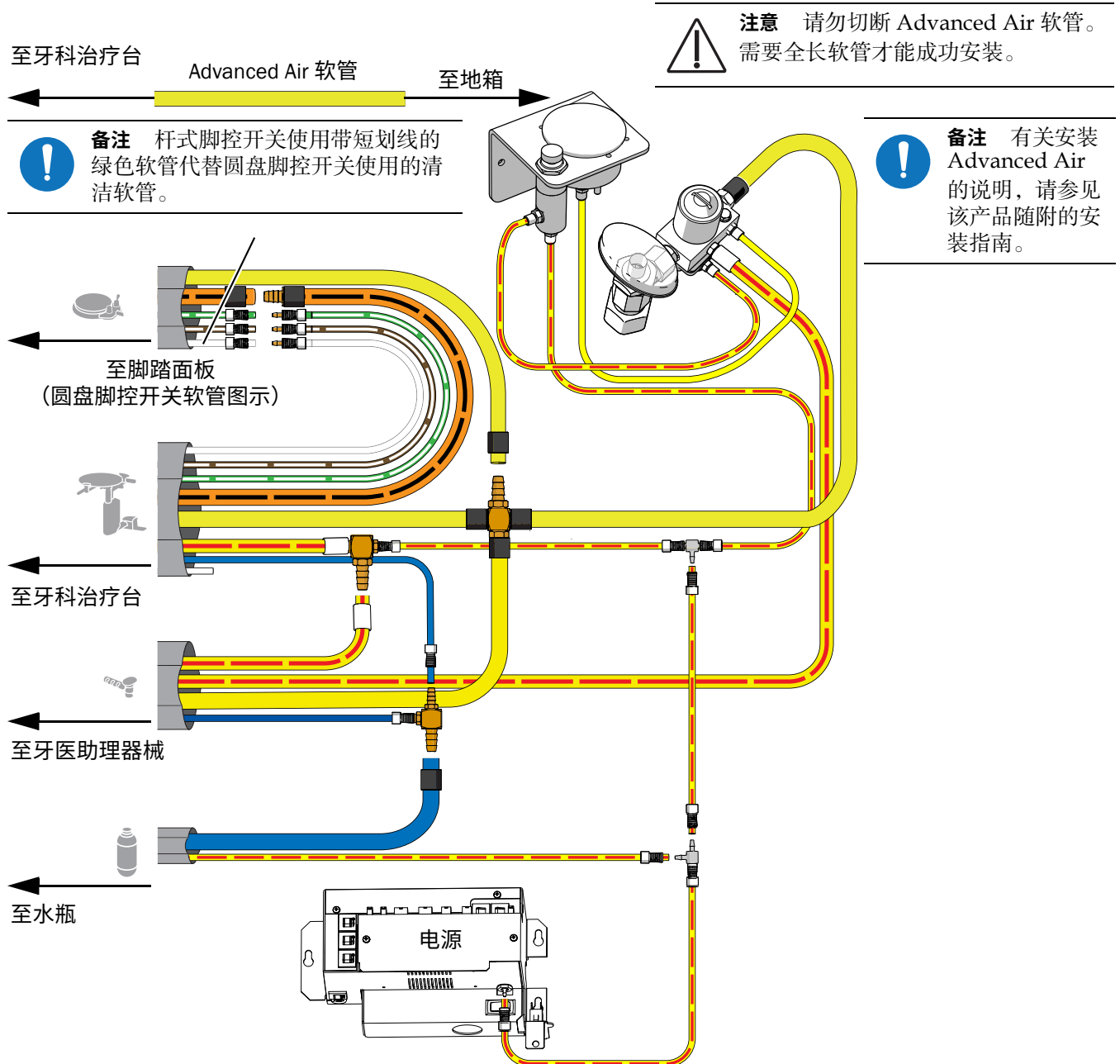
按照以下流程图连接管线。



备注 若要连接到 A-dec 511 电源，请使用套件中的快速断开连接。



备注 要将先导气流软管连接到 A-dec 311 型 /411 型牙科治疗椅，请参见 *Connect an A-dec 342, 541, or 542 Delivery System or A-dec 545 Assistant's Instrumentation to an A-dec 311 or 411 Dental Chair Installation Guide* (将 A-dec 342 型、541 型或 542 型牙科治疗台或 A-dec 545 型牙医助理器械连接到 A-dec 311 型或 411 型牙科治疗椅安装指南 (p/n 86.0160.00))。



连接软管 (545 型)

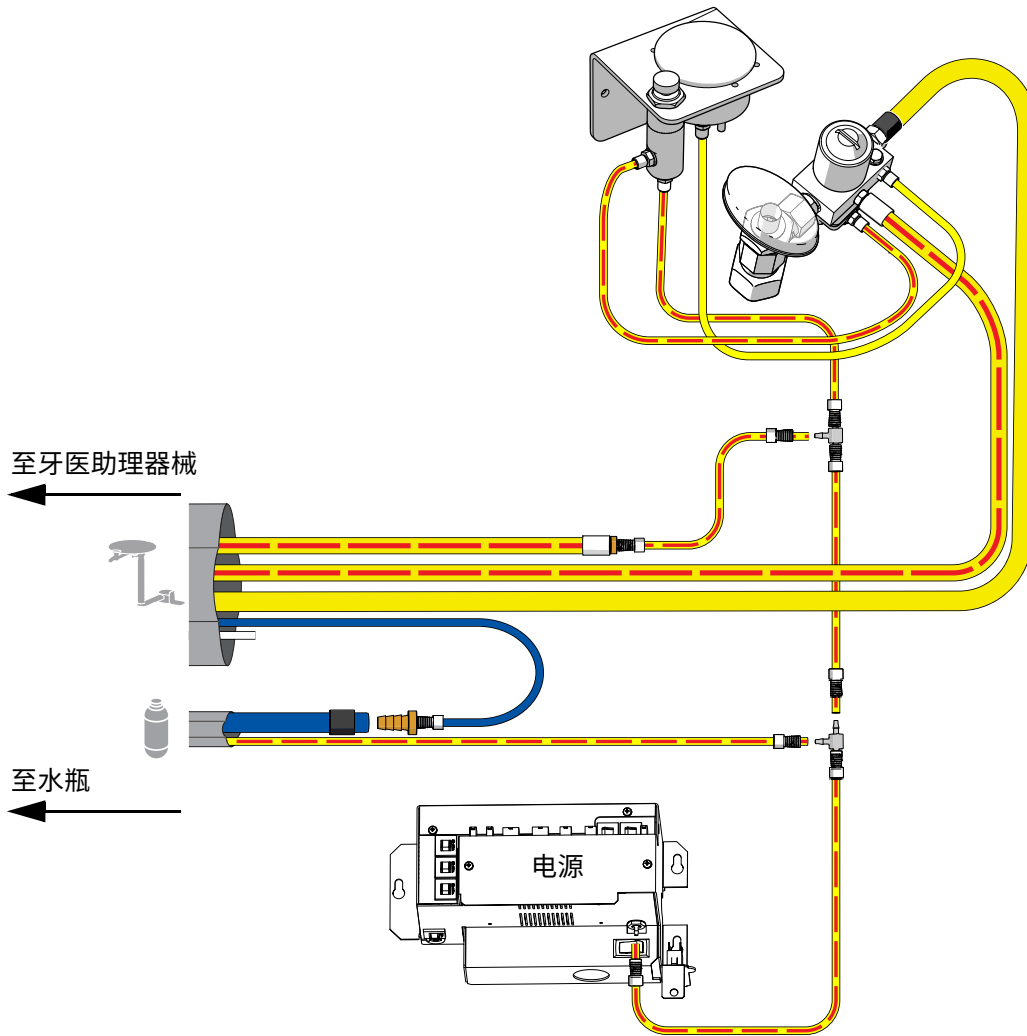
按照以下流程图连接管线。



备注 若要连接到 A-dec 511 电源, 请使用套件中的快速断开连接。



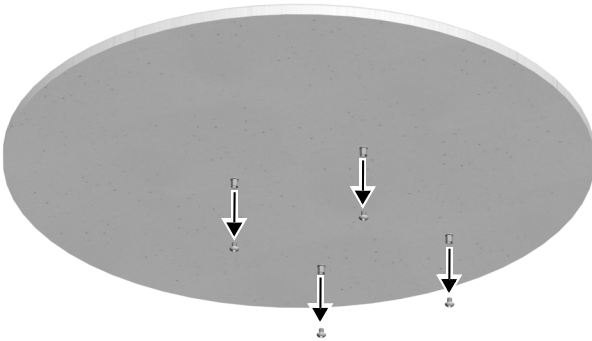
备注 要将先导气流软管连接到 A-dec 311 型 /411 型牙科治疗椅, 请参见 *Connect an A-dec 342, 541, or 542 Delivery System or A-dec 545 Assistant's Instrumentation to an A-dec 311 or 411 Dental Chair Installation Guide* (将 A-dec 342 型、541 型或 542 型牙科治疗台或 A-dec 545 型牙医助理器械连接到 A-dec 311 型或 411 型牙科治疗椅安装指南) (p/n 86.0160.00)。



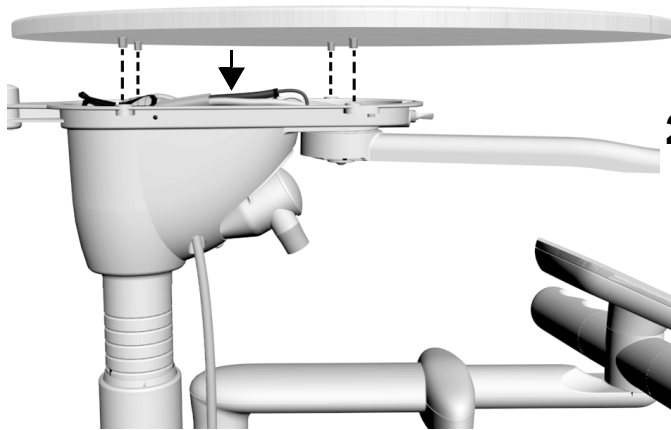
连接和调平圆形工作台面

推荐工具

- 1/8 英寸六角扳手



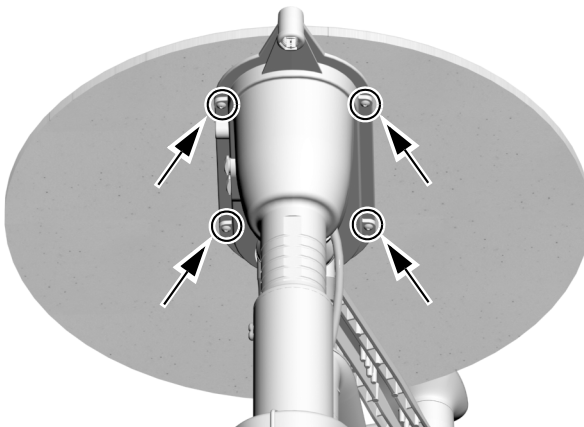
- 1** 从工作台面下方的螺纹支架上取下螺钉。



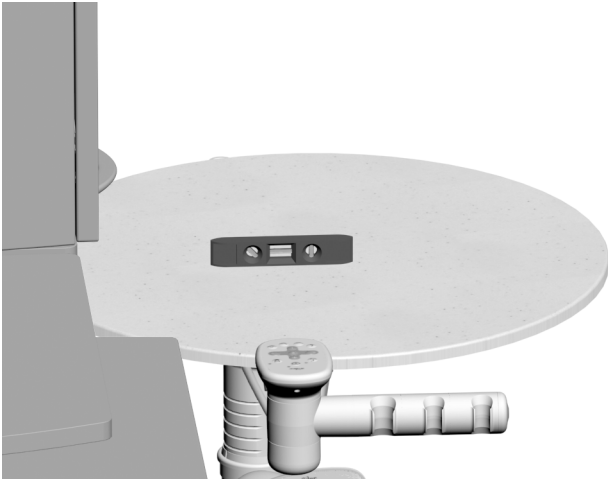
- 2** 将工作台面放置在工作台面支撑外罩上。将支撑外罩中的孔与工作台面底部的螺纹支架对齐。



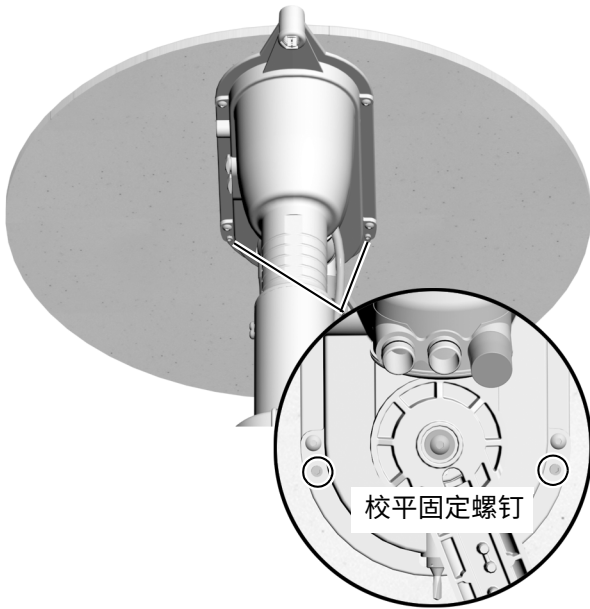
备注 保持软管不受挤压，以免夹住。



- 3** 插入在第 1 步中取下的工作台面螺钉。使用 1/8 英寸六角扳手稳固地拧紧螺钉。



- 4** 将工作台面臂放置在某个典型的工作位置上，并将水平仪居中放置在支撑外罩上方的圆形工作桌面上。

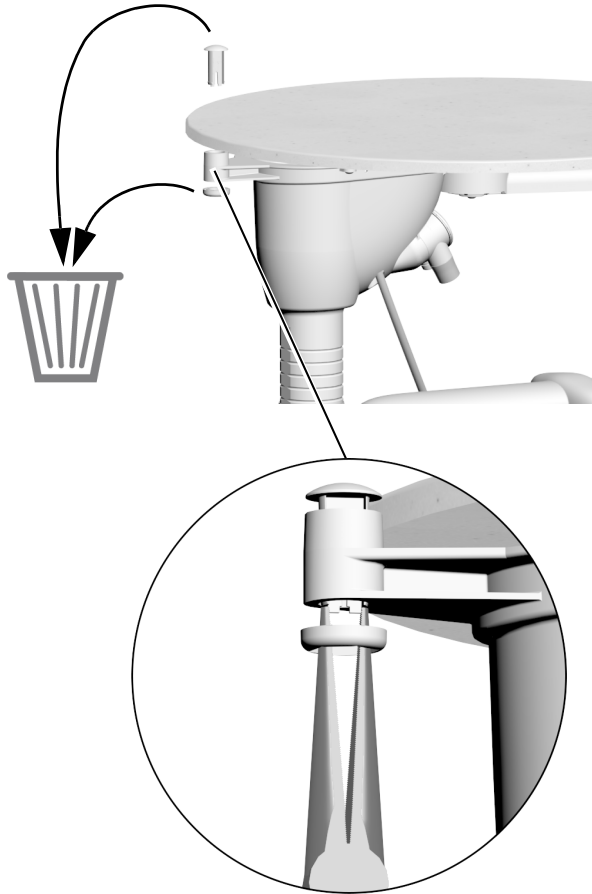


- 5** 使用 1/8 英寸六角扳手来调节工作台面支撑外罩中的两对螺钉，直至该工作台面处于水平位置。

安装托盘挂架底座 (可选)

推荐工具

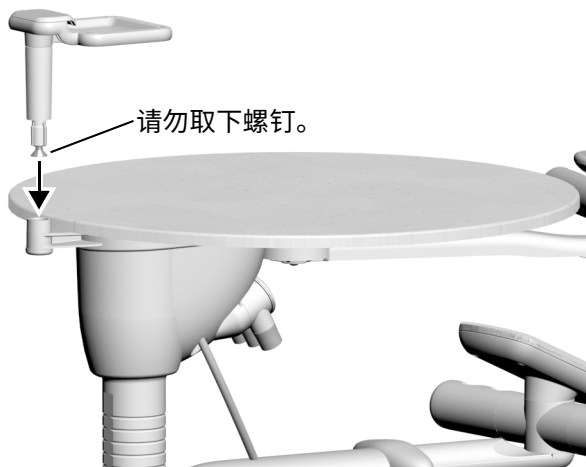
- 3/16 英寸六角扳手
- 尖嘴钳



- 1** 从托盘挂架底座上撕下胶带，然后取下并丢弃插头和颈套。



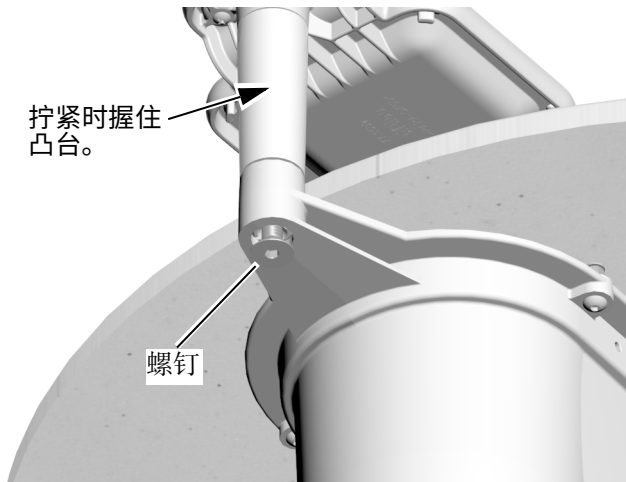
提示 您可能需要使用尖嘴钳夹住插头底部以帮助将其取下。



- 2** 将托盘挂架底座插入工作台面支撑。



备注 插入时，将螺钉放在托盘挂架底座的底部。



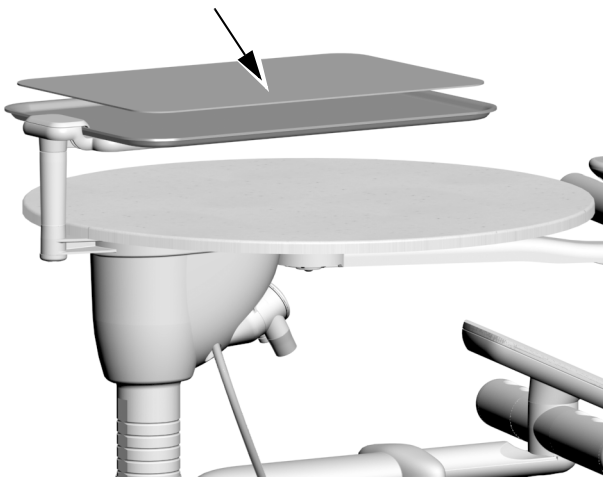
- 3** 使用3/16英寸六角扳手拧紧螺钉放在托盘挂架底座底部的螺钉。拧紧螺钉，直至托盘挂架底座不能旋转（托盘挂架应能够旋转）。



备注 完全拧紧后，螺钉未与托盘挂架底座完全齐平。

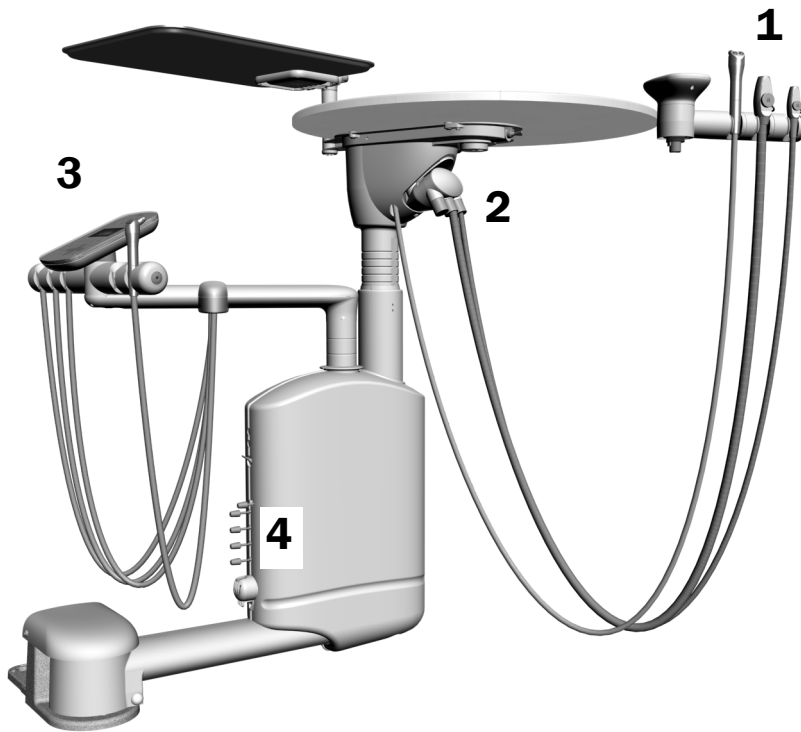


- 4** 将托盘挂架安装到托盘挂架底座上。



- 5** 将仪器垫放在托盘挂架上。

完成安装



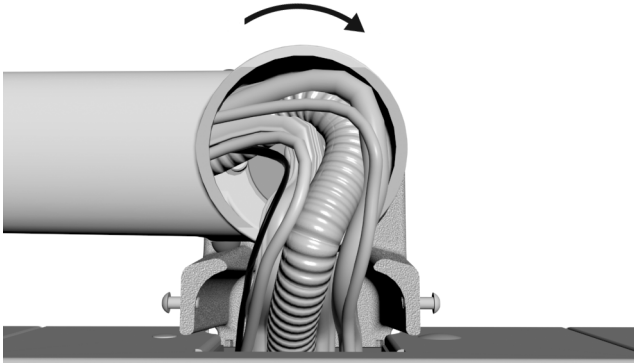
- 1** 将牙医助理器械放入牙医助理挂架中。
- 2** 将牙医助理器械软管连接到真空罐中。
- 3** 仅限 541 型：将喷枪和牙科手机软管放入牙医的挂架中。
- 4** 仅限 541 型：安装调节旋钮。

调节治疗台

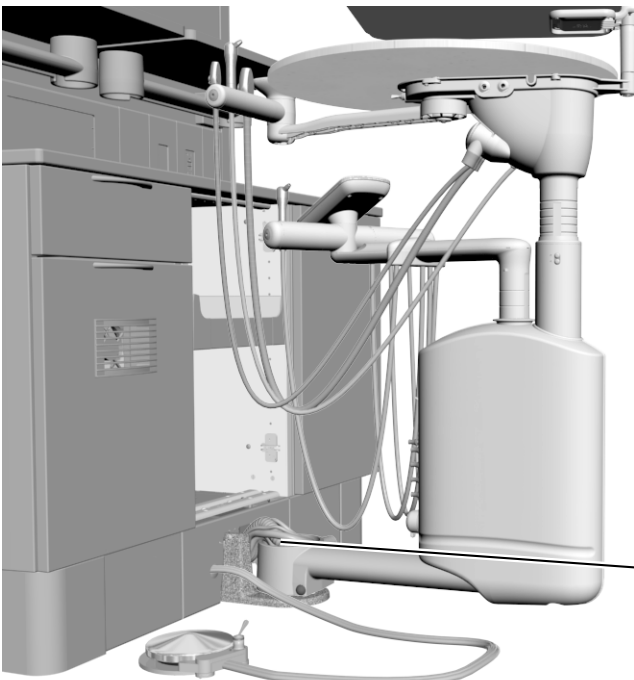
调节旋转松紧度

推荐工具

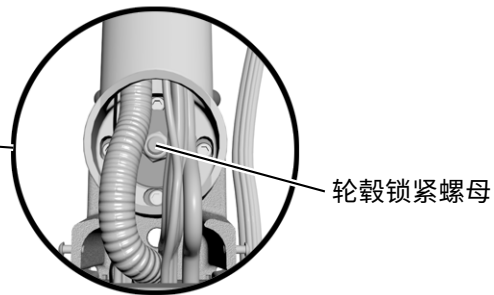
- 带 6 英寸延长件的 3/4 英寸内六角扳手（深孔）



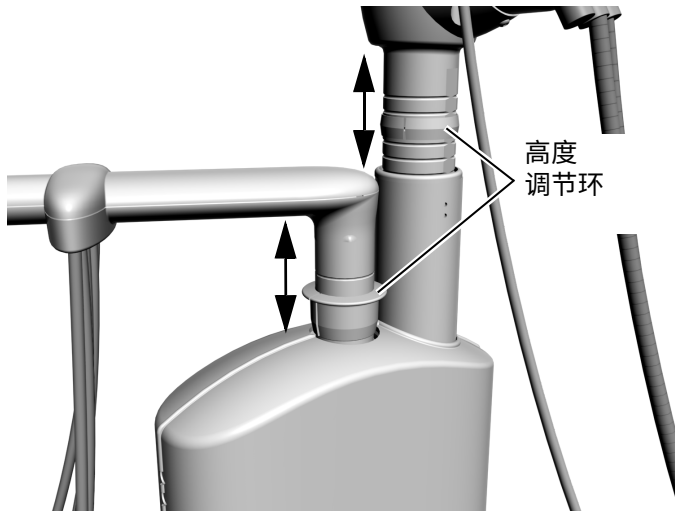
- 1 确保软管足够松弛，以旋转组件。



- 2 旋转仪器臂时，应有轻微阻力，且仪器臂不应滑移。如果仪器臂滑移，请用 3/4 内六角扳手和棘轮扳手拧紧轮毂锁紧螺母。

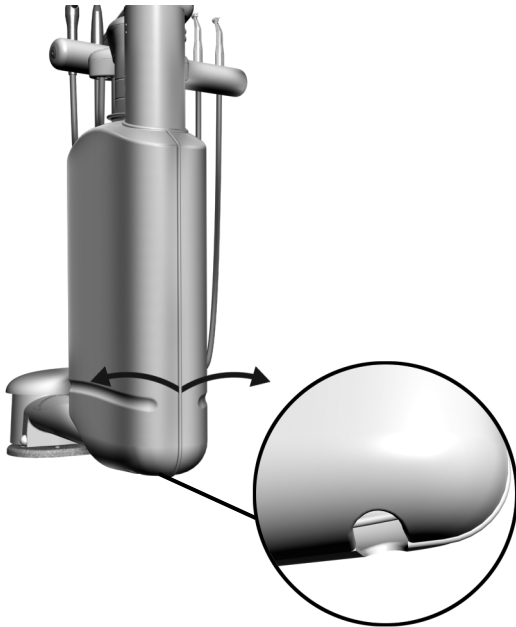


调节工作台面及仪器臂的高度



- 1 将垂直立柱的上部抬起。
- 2 将高度调节环滑动到所需的位置上。
- 3 将垂直立柱放低套在调节环上。

调节牙科手机的驱动气压（仅限 541 型）



注意 取下或装回罩盖时，注意不要损坏任何电线或导管。装回罩盖后，请确认其是否牢固。

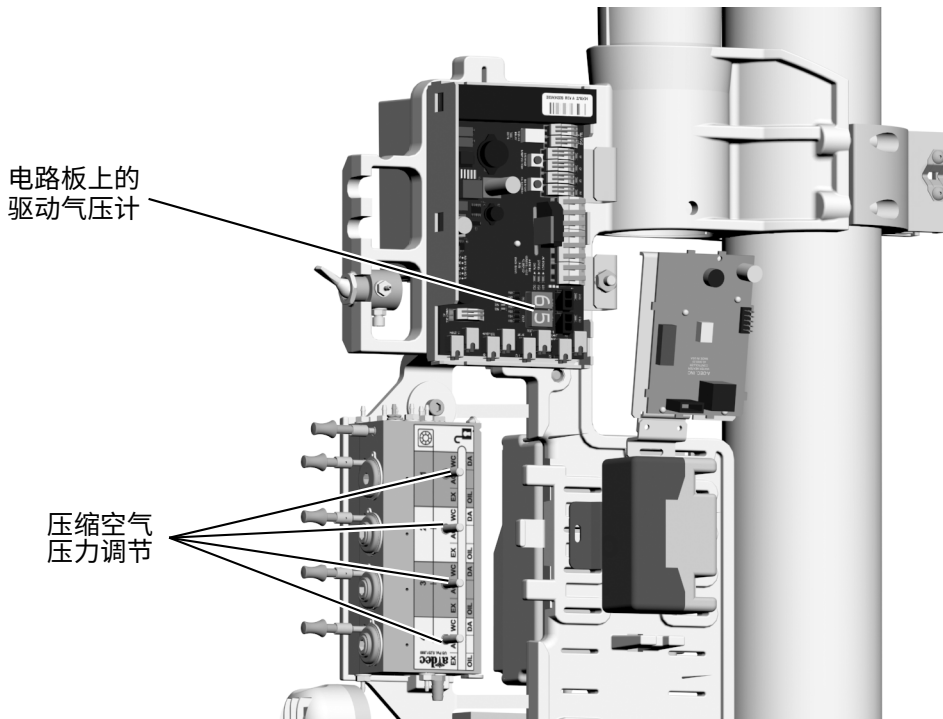
- 1 找到治疗台正下方的孔，然后将罩盖拉开，将其取下。

- 2 从挂架上取下牙科手机。必须将牙科手机连接至管线才能读取压力。
- 3 确保冷却水已关闭。

4 在牙科手机运行时，检查电路板上的驱动气压计。



备注 也可以用牙科手机压力计或豪华触控板或 Deluxe Plus 触控板测量压力。要通过触控板检查压力，请在进行调节的同时按住 - 和 +。



注意 请勿过度旋转驱动气调节杆。这样做有可能导致调节杆完全脱落。

5 调节已启动的牙科手机的驱动气压，以符合制造商的规格。按顺时针方向旋转旋钮可以降低气压。控制端压力计以磅 / 平方英寸为单位指示驱动气压（14.5 磅 / 平方英寸等于 1 巴）。



备注 调节驱动气压时，要考虑测量的位置。通过控制端压力计或触控板读取时，控制端处的压力大于牙科手机处的压力。

调节内窥镜光源（仅限 541 型）

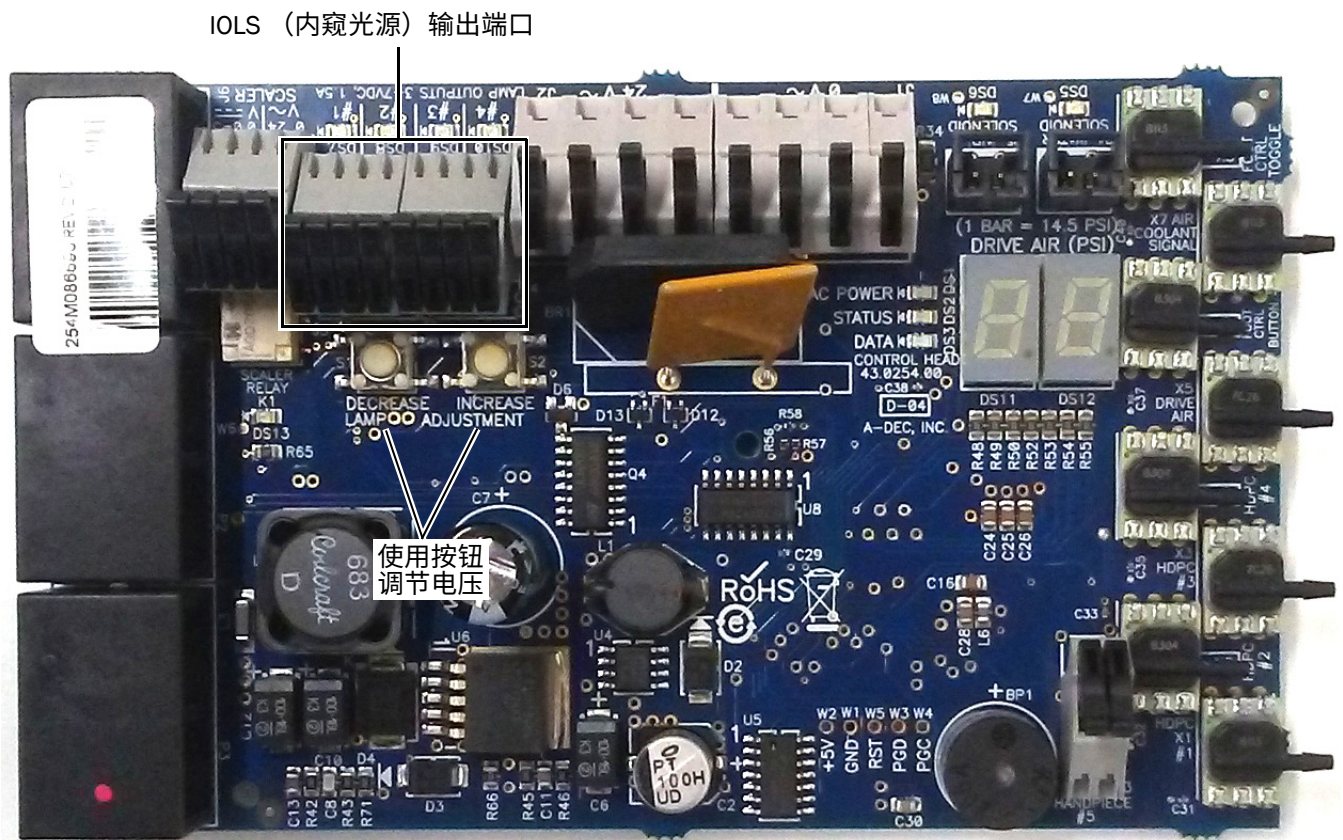
推荐工具

- 电压表



注意 电路板对静电敏感。触摸电路板、或对电路板进行任何操作时，必须采取防静电 (ESD) 预防措施。电路板应仅由电工或合格的维修人员来安装。

- 1 取下罩盖。有关详细信息，请参阅第 29 页的第 1 步。
- 2 将电压表设为直流电压，并将其表笔置于正在调节的牙科手机所对应的内窥镜光源 (IOLS) 输出端上。



- 2 将牙科手机从其挂架上取下，并打开口腔灯。
- 3 根据下列表格，使用端口后面的按钮调节电压。



注意 下表中的值仅适用于具有 26AWG 导线、750mA 负荷以及建议的 3.2VDC 灯泡的光纤。对于 26AWG 导线和其它额定功率的光纤，应使用等式 $T = (Z \times 0.006 \times Y) + X$ ，其中：

T = 接线条电压 (VDC)

X = 灯泡所需的电压 (VDC)

Y = 额定灯泡 / 负荷电流 (安培)

Z = 26AWG 电线的长度 (英寸)，从接线端至光纤

若要使用非 26AWG 电线规格的设备，请联系 A-dec 客户服务部门。

A-dec | W&H、Bien Air 或其他额定电压为 3.2V 的灯泡的长度和电压表

A-dec 软管中的 电线长度		接线端电压 (额定电压 3.2V 的光纤)	A-dec 软管中的 电线长度		接线端电压 (额定电压 3.2V 的光纤)
(英寸)	(厘米)	VDC +/- .02	(英寸)	(厘米)	VDC +/- .02
48	122	3.40	108	274	3.69
54	137	3.43	114	290	3.72
60	152	3.46	120	305	3.75
66	168	3.49	126	320	3.78
72	183	3.52	132	335	3.81
78	198	3.55	138	351	3.84
84	213	3.58	144	366	3.87
90	229	3.61	150	381	3.90
96	244	3.64	156	396	3.93
102	259	3.67			

自定义牙科手机触控板设置



备注 触控板符号和徽标属于 A-dec Inc. 公司之专有财产。

技术人员触控板设置

豪华触控板使服务技术人员能够针对六个挂架位置中的四个位置调整牙科手机和触控板设置，以符合用户偏好。其他两个挂架处于非活动状态，未连接到总控阀，并且无法配置。当您从非活动挂架上抬起牙科手机时，A-dec 徽标仍留在触控板屏幕上，而不是更改为有关已抬起的牙科手机的信息。

挂架设置

您可为每个牙科手机挂架设置牙科手机的配置方式。牙科手机类型包括 Basic Air、Camera、Electric、Other、Ultrasonic、Vacuum 和 Advanced Air。

设置每个牙科手机挂架的步骤：

1. 同时按住  和 ，直至 **System Setup** 屏幕显示。
2. 按下 。
3. 再次按下  以选择 **Handpieces**。
4. 按下 **Handpiece Setup** 屏幕上的  以选择 **Holder Setup**。
5. 从挂架中提起所需的牙科手机。
6. 按下  或  以在 **Holder Setup** 屏幕上选择牙科手机类型。
7. 根据牙科手机的类型执行以下操作之一：
 - **电动**：有关安装说明，请参见控制模块随附的安装信息。
 - **所有其他类型**：按下 。三声蜂鸣表示确认已完成该牙科手机的设置。
8. 将该牙科手机放回挂架。
9. 重复第 4 至第 8 步来设置每部活动的牙科手机。
10. 完成设置牙科手机后，按下 ，直至出现 A-dec 徽标。

内窥光源设置

可进行以下设置：

- **On When Selected:** 如果启用，从挂架取下牙科手机时会开启内窥光源。如果此功能关闭，踩下脚控开关时，内窥光源仍会开启。
- **Auto Off Delay:** 确定释放脚控开关后光源保持开启多长时间。再次使用驱动气体时，此时间需要重设。
- **On in Endo:** 指定在牙根管治疗模式下是否开启内窥光源。

设置内窥光源的步骤：

1. 同时按住  和 ，直至 **System Setup** 屏幕显示。
2. 按下 \rightarrow 。
3. 再次按下 \rightarrow 以选择 **Handpieces**。
4. 按下 \downarrow 以选择 **Intraoral Lt Source**，然后在 **Handpiece Setup** 屏幕上按下 \rightarrow 。
5. 从挂架中提起所需的牙科手机。
6. 按下 \uparrow 或 \downarrow 以移至 **Light Source Setup** 屏幕上的所需设置。设置突出显示后，按下 $-$ 或 $+$ 以指定设置，然后按下 \rightarrow 。三声蜂鸣表示设置成功。
7. 将该牙科手机放回挂架。
8. 重复第 5 步至第 7 步以指定每个牙科手机的各个设置。
9. 完成牙科手机设置后，按下 \leftarrow ，直至出现 A-dec 徽标。

对比度/帮助信息设置

使用触控板设置可以更改触控板显示的对比度，并指定是否显示帮助信息。

设置触控板设置的步骤：

1. 同时按住  和 ，直至 **System Setup** 屏幕显示。
2. 按下 \rightarrow 。
3. 按下 \downarrow 以选择 **Touchpad**，然后按下 \rightarrow 。
4. 按下 \uparrow 或 \downarrow 以在 **Touchpad Setup** 屏幕上选择 **Contrast Adjust** 或 **Help Messages**，然后按下 \rightarrow ：
 - **Contrast Adjust:** 按下 $-$ 或 $+$ 以调节对比度。按下 \rightarrow 以保存设置。三声蜂鸣表示设置成功。
 - **Help Messages:** 按下 $-$ 或 $+$ 以 **On** 或 **Off** 帮助信息。按下 \rightarrow 以保存设置。三声蜂鸣表示设置成功。
5. 完成设置后，按 \leftarrow ，直至出现 A-dec 徽标。



备注 有关帮助信息的列表，请参见 *Regulatory Information, Specifications, and Warranty*（法规信息、规格和质量保证）文档 (p/n 86.0221.06)，该文档位于 www.a-dec.com 的资源中心。

测试牙科治疗机

完成安装后，请根据下面的核对清单对牙科治疗台进行测试；然后跟进客户。

牙科治疗台

- 牙科手机功能正常，且已按牙医的偏好进行了设置：
 - 冷却水、冷却气及喷雾。
 - 牙科手机管线冲洗。
 - 牙科手机挂架阀和开关。
 - 牙科手机驱动气压。
- 脚控开关工作正常。

水电和气体管线

- 牙科治疗台的可调气压为 552 千帕（5.52 巴）。
- Advanced Air 控制模块的可调气压需要 586 千帕（5.86 巴）。
- 如果治疗台包括地箱，则不漏气、不漏水。
- 管线和接头无扭结，且不漏气、不漏水。
- 多余的管线和电线已盘绕存放好并远离活动部件。

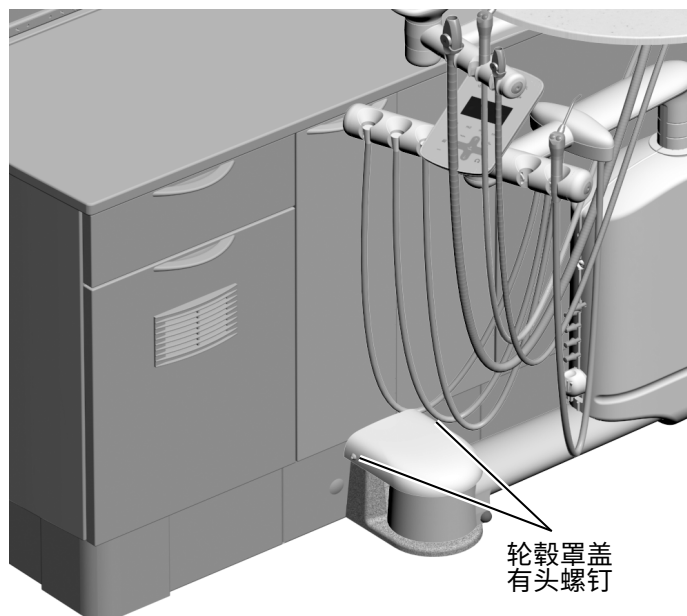
连接轮毂支架罩盖和柜门

推荐工具

- 5/32 英寸六角扳手



注意 取下或装回罩盖时，注意不要损坏任何电线或导管。装回罩盖后，请确认其是否牢固。



- 1** 从轮毂侧面取下有头螺钉。
- 2** 使用有头螺钉和 5/32 英寸六角扳手将罩盖固定在轮毂支架上。
- 3** 重新安装柜门。

监管信息和质量保证

有关所需的监管信息和 A-dec 质量保证，请参见 *Regulatory Information, Specifications, and Warranty*（法规信息、规格和质量保证）文档 (p/n 86.0221.06)，该文档位于 www.a-dec.com 的资源中心。

A-dec 总部

2601 Crestview Drive

Newberg, OR 97132 美国

电话: +1-800-547-1883 (美国 / 加拿大境内)

电话: +1-503-538-7478 (美国 / 加拿大境外)

传真: +1-503-538-0276

www.a-dec.com

A-dec Inc. 对本文件中的内容不做任何保证，包括但不限于商品适销性和对针对特定目的的适用性的任何暗示保证。