



# A-dec 532/533/541 型牙科治疗台用 Acteon® Sopro® 口腔内窥镜 安装指南



## 目录

开始之前 .....	2
532B 型 /533B 型: 安装牙科手机导管和迷你扩展坞 .....	2
541B 型: 安装牙科手机导管和迷你扩展坞 .....	18
将迷你扩展坞连接至有源 USB 集线器 .....	27
在 PC 上安装内窥镜软件 .....	30
测试安装 .....	31
重新安装罩盖 .....	33
附录 A: 532B 型 /533B 型 - 将活动挂架位置更改为非活动挂架位置 .....	36
附录 B: 532B 型 /533B 型 - 将非活动挂架位置更改为活动挂架位置 .....	37
监管信息和质量保证 .....	40



### 本文档中涉及的产品型号和版本

型号	版本	描述
532 型 /533 型 /541 型	B	牙科治疗台

## 开始之前



**重要信息** 将内窥镜安装至牙科治疗台之前，必须首先安装 A-dec 有源 USB 集线器。请参见与有源 USB 集线器一并装运的说明，安装集线器。



**备注** 在本指南中，如果某些信息对于安装是否成功至关重要，则这些信息会以本备注所采用的阴影突出显示。



**注意** 取下或装回罩盖时，注意不要损坏任何电线或导管。装回罩盖后，请确认其是否牢固。



**注意** 电路板对静电敏感。触摸电路板、或对电路板进行任何操作时，必须采取防静电 (ESD) 预防措施。电路板应仅由电工或合格的维修人员来安装。

## 推荐工具

- 防静电护腕带
- 标准和十字螺丝刀
- 斜嘴钳
- 套筒推杆
- 钳子
- 剥线钳

## 532B 型 /533B 型：安装牙科手机导管和迷你扩展坞

### 准备治疗椅和牙科治疗台

- 1 使用主拨动开关打开系统电源。
- 2 完全抬起治疗椅底座和椅背。



**警告** 未关闭或切断电源即开始此过程可能会导致产品损坏或严重的人身伤害甚至死亡。

- 3 使用主拨动开关关闭系统电源。

## 安装牙科手机导管

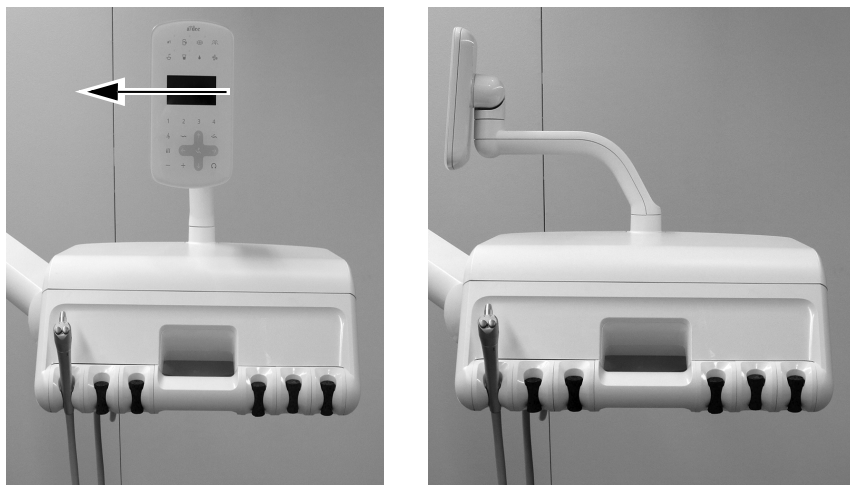
<b>532B 型：安装牙科手机导管</b> .....	<b>3</b>
<b>533B 型：安装牙科手机导管</b> .....	<b>7</b>

内窥镜可安装在任何挂架位置。若安装在活动位置，则将内窥镜从挂架位置提起时，触控板显示 **Camera**。若牙医希望将内窥镜安装在活动位置（通常为位置 2-5），但希望将四个活动位置用于其他牙科手机，则将需要更改选定活动位置以及非活动位置之一的滞留空气导管连接。要将活动挂架位置更改为非活动挂架位置，请参见第 36 页上的“附录 A：532B 型 /533B 型 - 将活动挂架位置更改为非活动挂架位置”。

或者，若牙医希望将内窥镜安装在非活动位置，但希望触控板在内窥镜从挂架中提起时显示 **Camera**，则将需要更改非活动挂架位置的滞留空气导管连接。要将非活动挂架位置更改为活动挂架位置，请参见第 37 页上的“附录 B：532B 型 /533B 型 - 将非活动挂架位置更改为活动挂架位置”。

### 532B 型：安装牙科手机导管

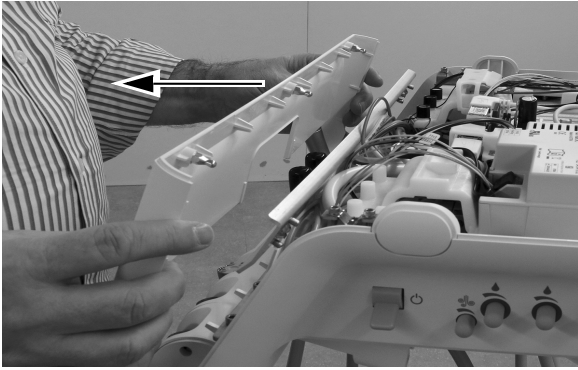
- 1 将触控板旋至侧边。



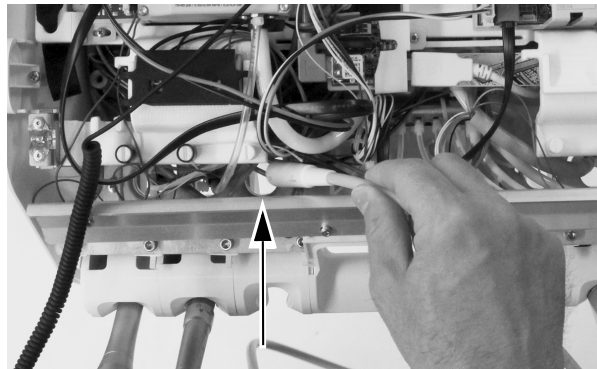
- 2 将治疗台背面的罩盖松开装置向上推，将顶部罩盖从治疗台中取下。



**3** 将前罩盖从治疗台中拉出。

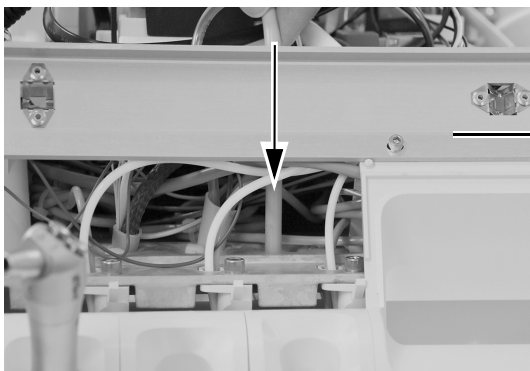


**4** 将内窥镜导管置于需要安装内窥镜的挂架位置后侧的治疗台开口上方。



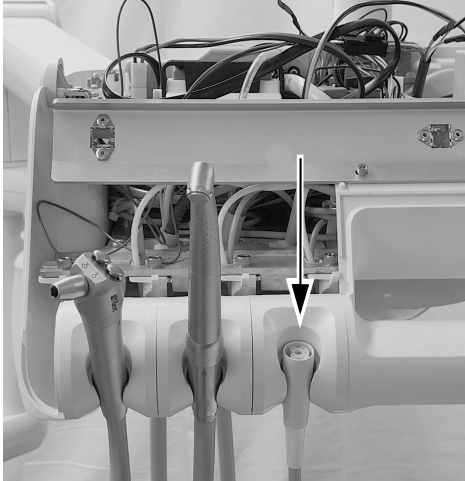
**注意** 不要取下牙科治疗台正面的铝板。用于固定铝板的螺钉旋入塑料而非金属中。反复取下螺钉会使塑料变形，并会使牙科治疗台的前罩盖松开。

**5** 将内窥镜导管向下穿入需要安装内窥镜的挂架位置后侧的治疗台开口。



不要取下铝板。

**6** 将牙科手机导管螺母拧入所需挂架位置。



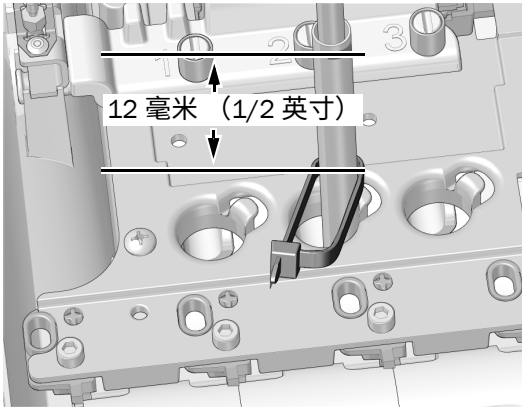
**7** 调整导管垂下的长度，使其与治疗台上其他导管垂下的长度相匹配，并在机箱上方约 12 毫米（1/2 英寸）处标记导管护套。



**8 可选：**从治疗台中取下导管末端。将导管套管切开至标记处，并切断套管。

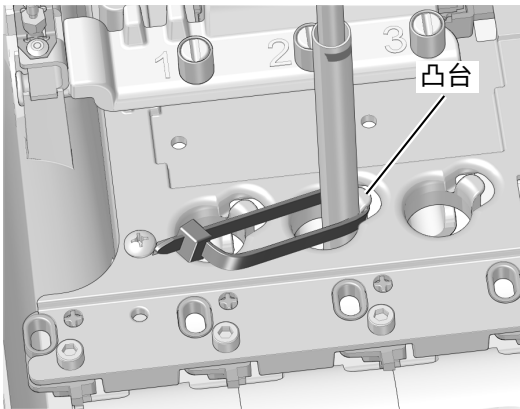


**9** 将导管向上穿入机箱。在导管标记下方约 12 毫米（1/2 英寸）处，在导管上绑上缆线扎带。在收到指示之前，不要束紧缆线扎带。如图所示，形成一个大圈。

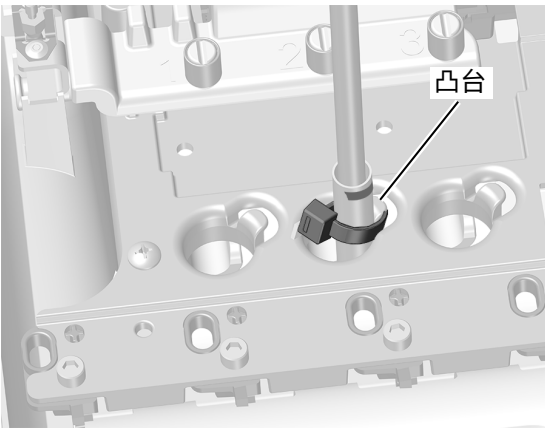


**备注** 为提高可见性，不显示铝板。

**10** 将缆线扎带圈套在机箱导管孔边缘处的凸台上。确保缆线扎带圈位于凸台后侧。



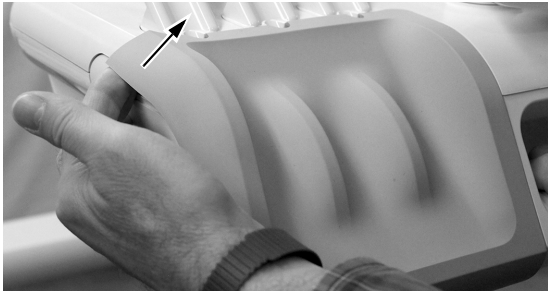
**11** 将缆线扎带向下推，确保其位于凸台顶部下方。束紧缆线扎带，确保其固定在凸台上。切断多余的缆线扎带。



**下一步** 继续执行第 10 页上的“使气电开关垂直”。

## 533B 型：安装牙科手机导管

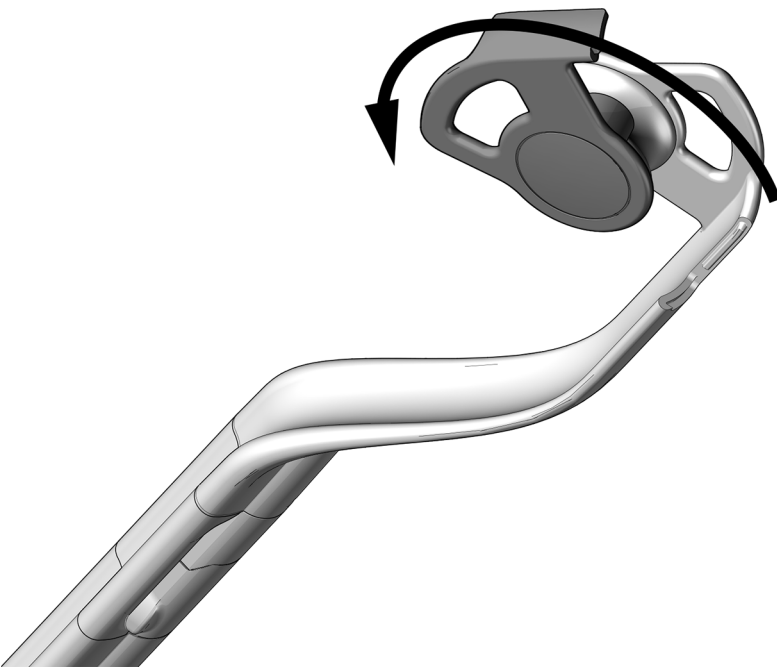
**1** 将要安装内窥镜的牙科治疗台侧部的牙科器械托盘的边角抬起。



**2** 从治疗台中小心地拉出牙科器械托盘。

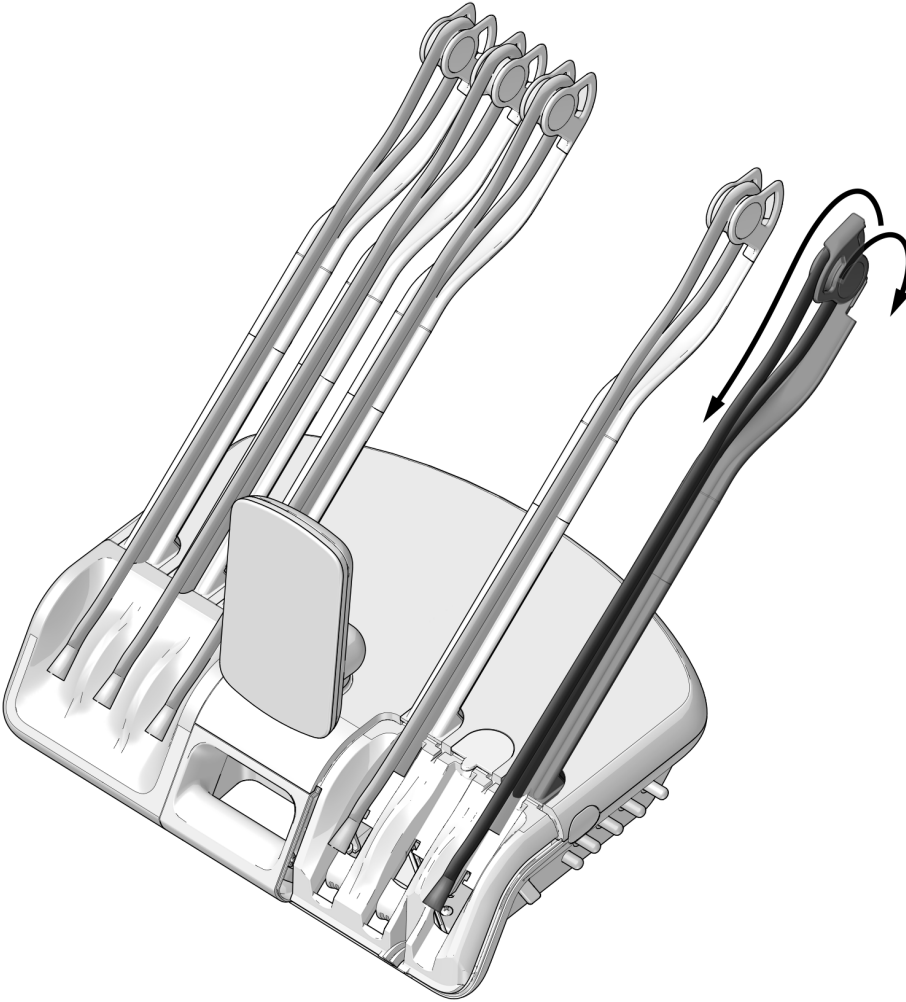


**3** 将导管导向纸板侧部向前旋转。



**4** 将导管穿过伸缩杆组件。

**5** 合上导管导向纸板，确保其卡紧。



**6** 将牙科手机和导管置于治疗台上，调整牙科手机导管螺母的位置，如图所示。

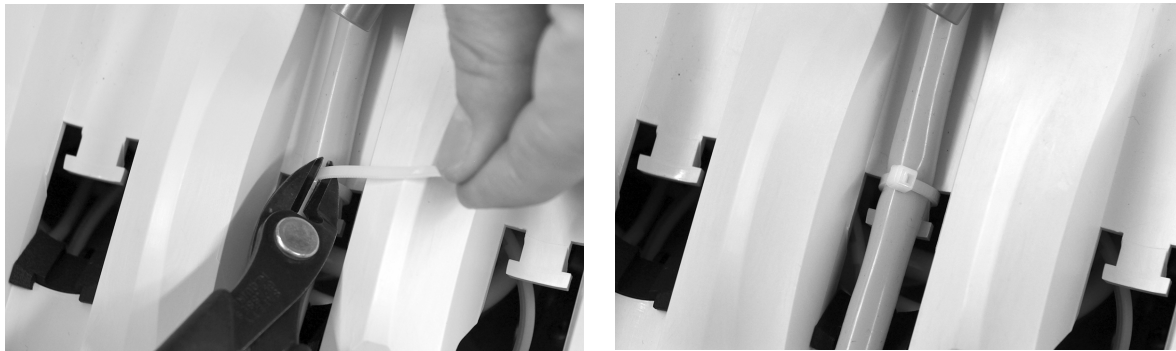




7 将缆线扎带缠绕在导管上，将缆线扎带向上移动，确保其缠绕在开口顶部的凸舌上。

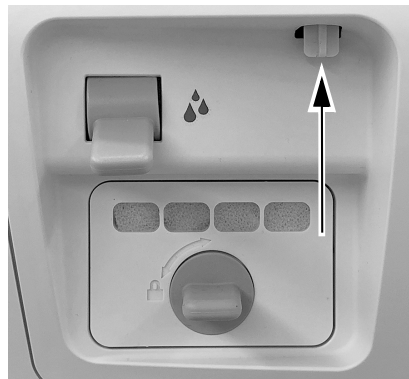
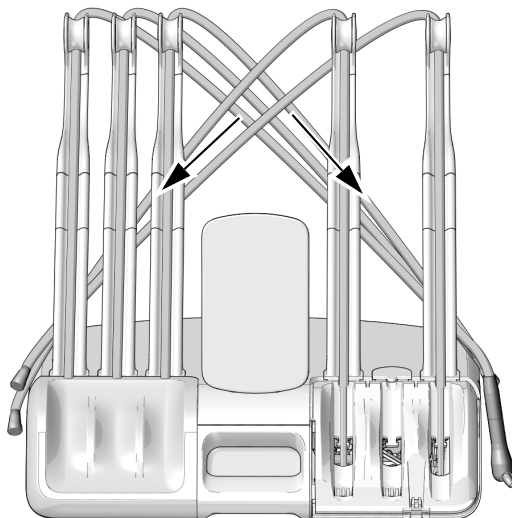


8 收紧导管的缆线扎带，确保其束紧。切断多余的缆线扎带。



**注意** 为防止损坏牙科喷枪或其他已安装的牙科手机，在提起治疗台顶部之前，将各牙科手机导管小心地置于治疗台对侧的伸缩杆后侧。

9 将治疗台背面的罩盖松开装置向上推，将顶部罩盖从治疗台中向上提起，并在提起过程中始终向前旋转。



## 使气电开关垂直



**注意** 电路板对静电敏感。触摸电路板、或对电路板进行任何操作时，必须采取防静电 (ESD) 预防措施。电路板应仅由电工或合格的维修人员来安装。

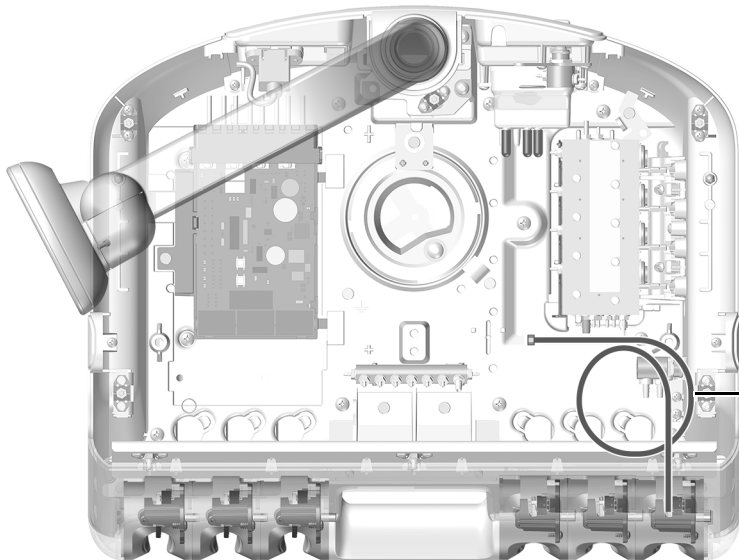
使不活动挂架位置的气电开关垂直 .....	10
使活动挂架位置的气电开关垂直 .....	12

### 使不活动挂架位置的气电开关垂直

- 1 将接地带戴在手腕上，并将接地带的另一端连接至治疗台背面冲洗拨动开关上安装的接地片上。



- 2 布置所需不活动挂架的灰色滞留空气导管。

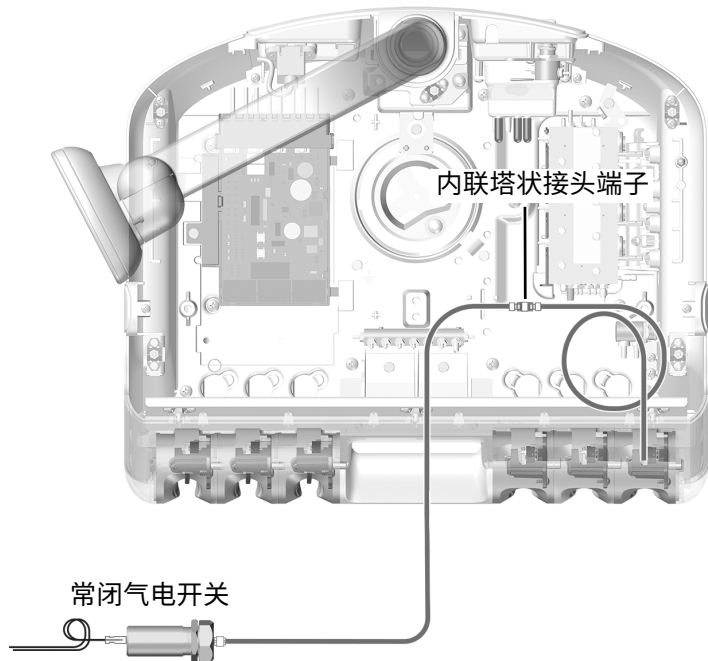


**备注** 为提高可见性，不显示模块架。

532B 型示意图

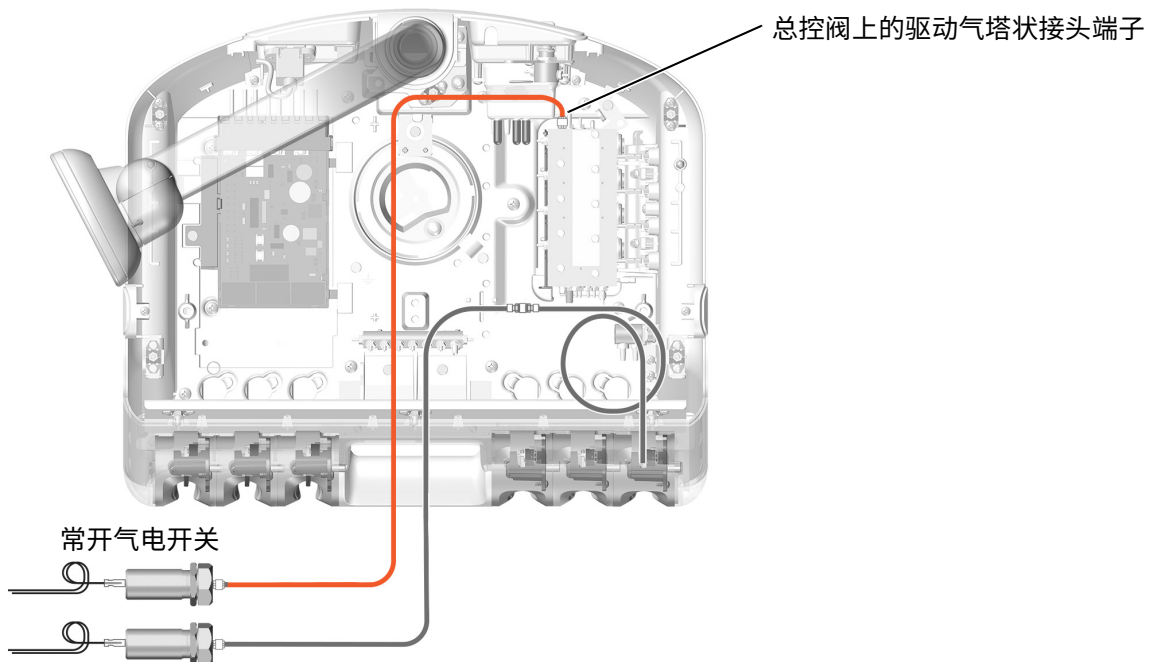
3 取下滞留空气导管末端的插塞。

4 使用内联塔状接头端子，将常闭气电开关的灰色导管连接至灰色滞留空气导管。



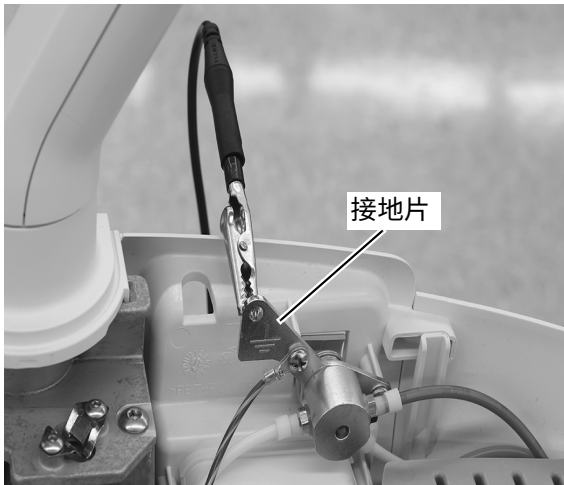
**备注** 安装内联连接时，务必使用工具箱中的套管夹具。内联连接必须安装、压紧，确保连接牢固。

5 将常开气电开关的橙色导管连接至总控阀末端的驱动气塔状接头端子。使用导管夹具，将导管固定至塔状接头端子上。

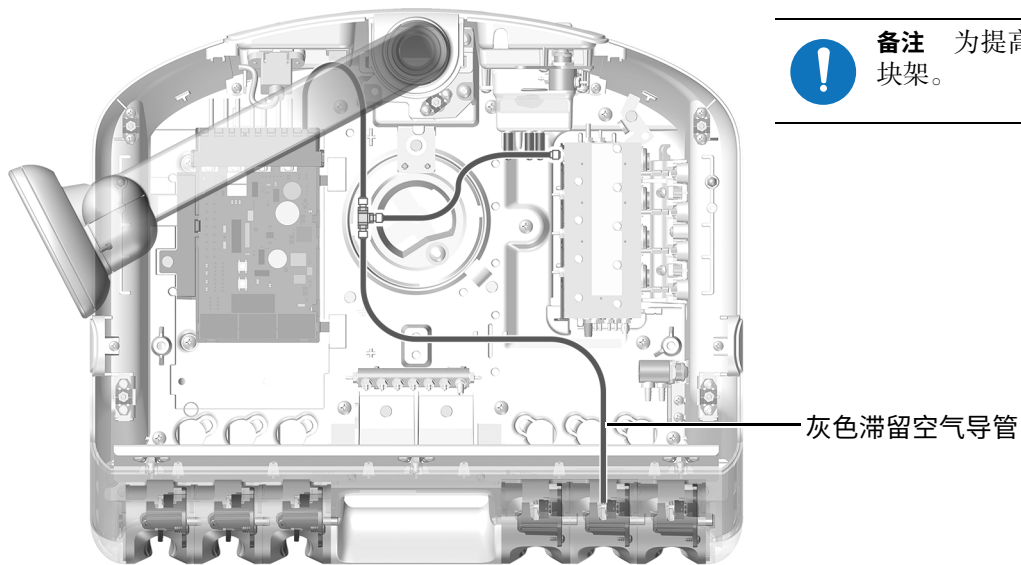


## 使活动挂架位置的气电开关垂直

- 1 将防静电护腕带贴身戴在手腕上，并将护腕带的另一端连接至治疗台背面冲洗拨动开关上安装的接地片上。

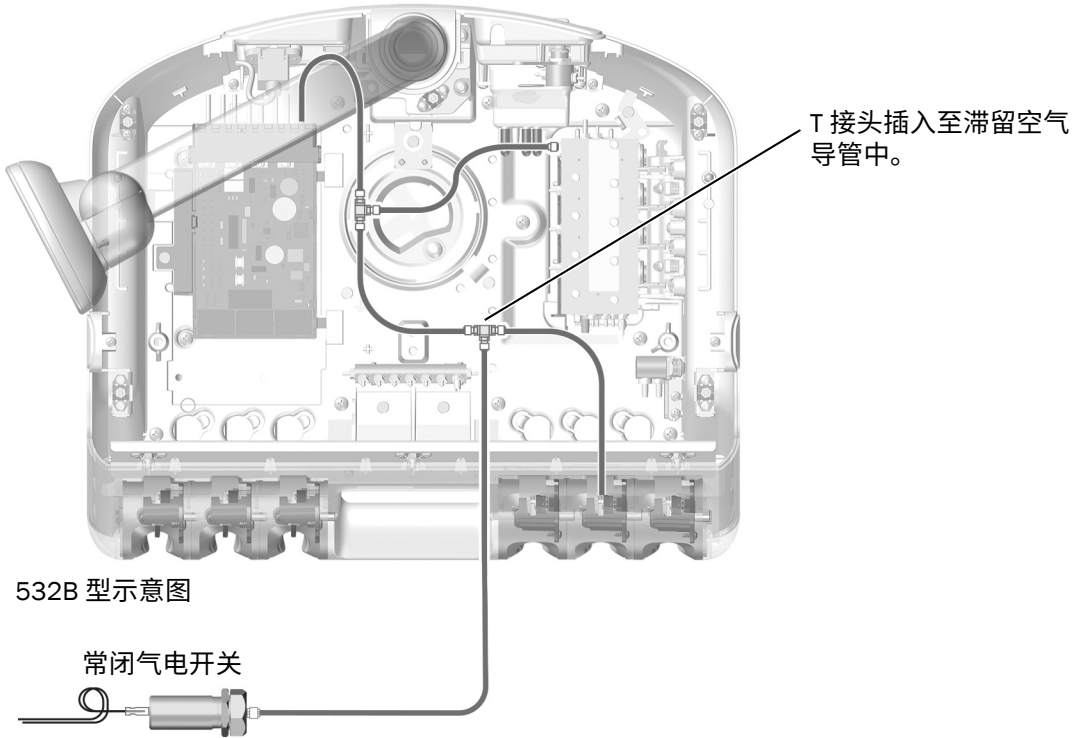


- 2 布置活动挂架位置的滞留空气导管。

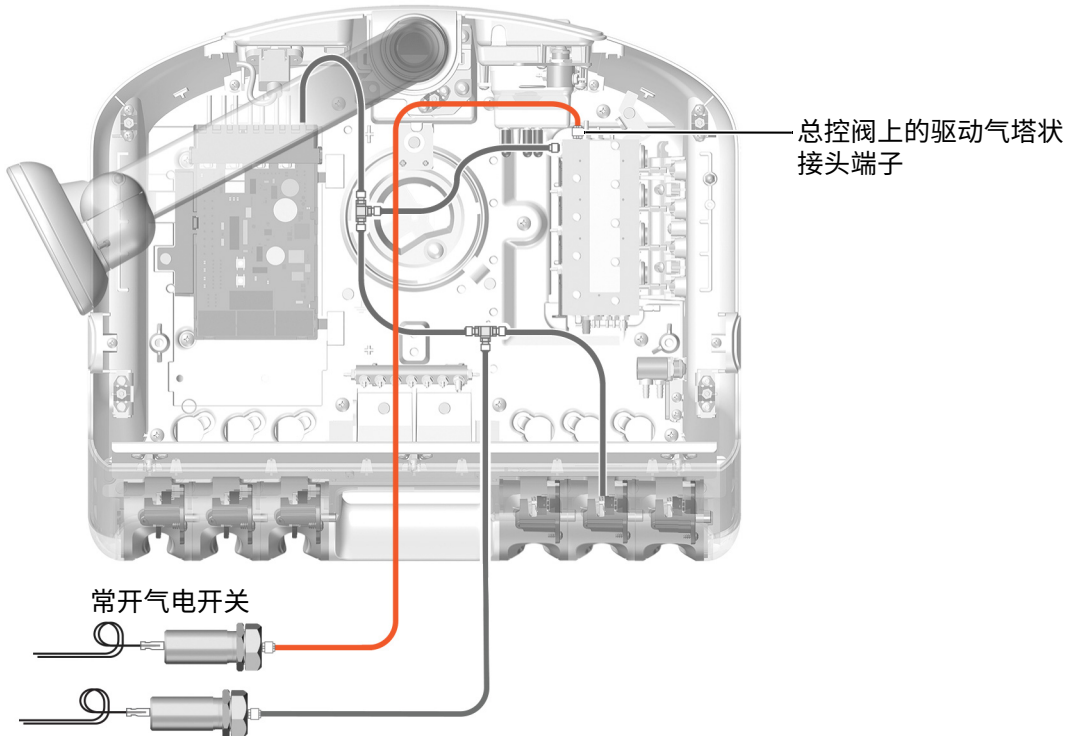


532B 型示意图

- 3** 将 T 接头插入选定活动挂架的滞留空气导管中。将常闭气电开关的灰色导管连接至滞留空气导管中的 T 接头上。



- 4** 将常开气电开关的橙色导管连接至总控阀末端的驱动气塔状接头端子。使用导管夹具，将导管固定至塔状接头端子上。



## 将迷你扩展坞安装在模块架上

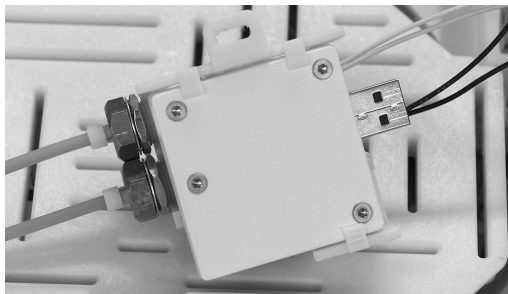
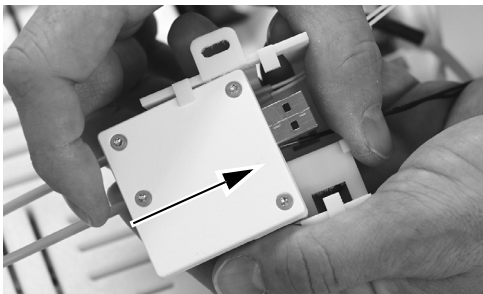
将气电开关接线至迷你扩展坞 .....	14
将迷你扩展坞固定至模块架 .....	16
设置冻结图像模式 .....	17

### 将气电开关接线至迷你扩展坞

**1** 将两个气电开关置于迷你扩展坞罩盖中。

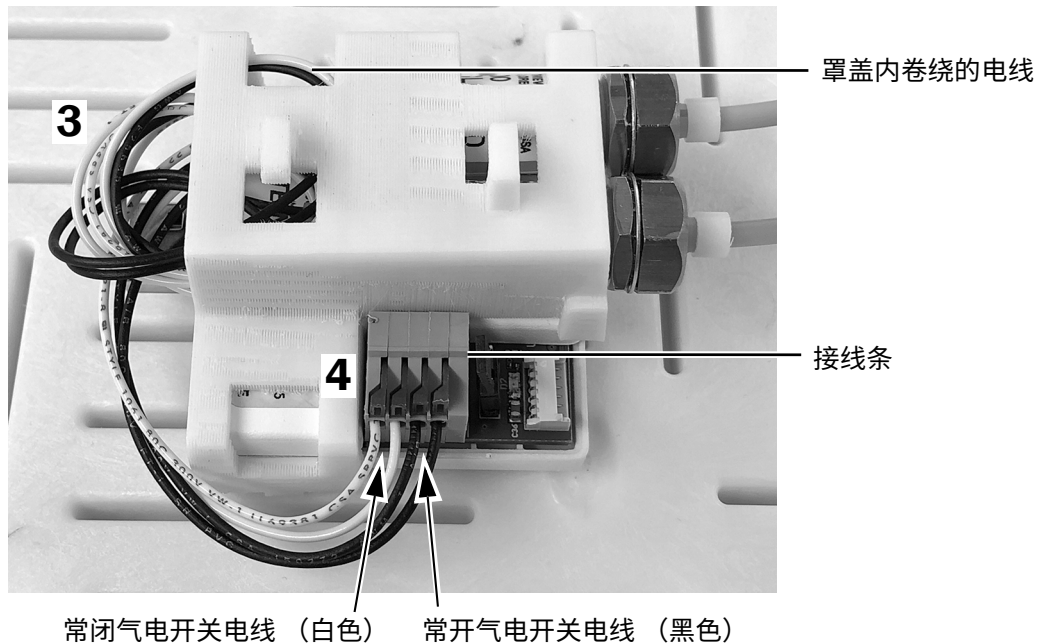


**2** 将迷你扩展坞滑入罩盖中。



3 将两个气电开关的电线缠绕在一起，并将电线插入至迷你扩展坞与迷你扩展坞罩盖之间。

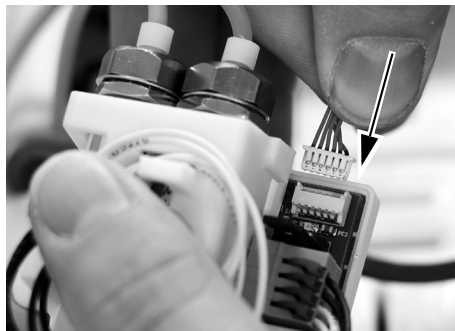
4 将气电开关的电线插入至迷你扩展坞的接线条连接器中，如图所示。



**备注** 使用小型一字螺丝刀按压弹簧式接线端子的杠杆，然后将电线安装至接线端子中并松开杠杆。

5 如图所示定位内窥镜电缆，并将其插入至迷你扩展坞接线条中。

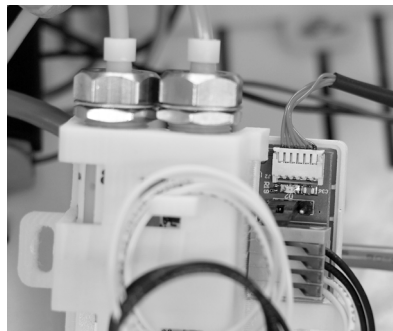
正确侧朝上



错误侧朝上

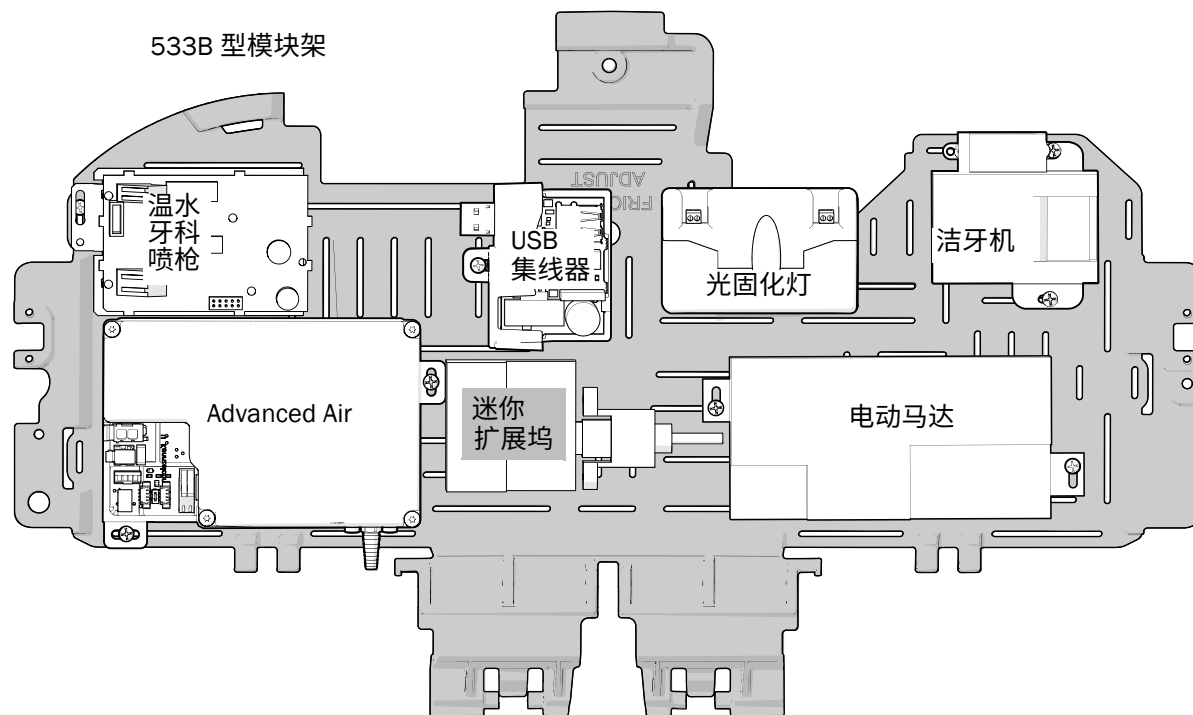
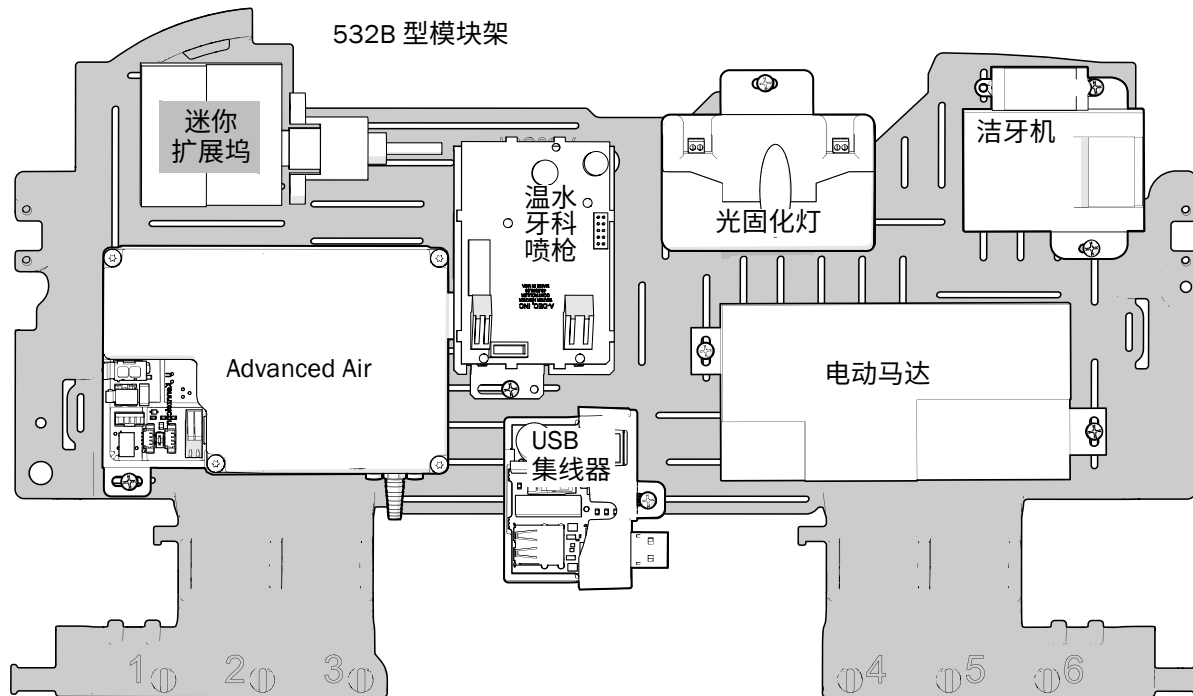


正确插入



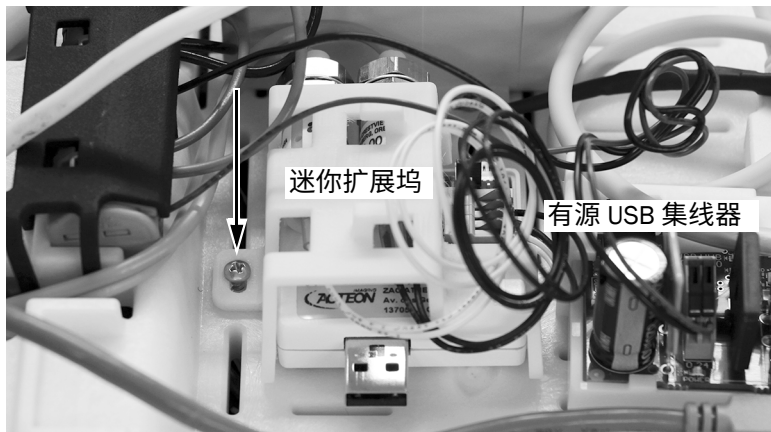
## 将迷你扩展坞固定至模块架

**1** 为确保未来安装的最大灵活性，请注意迷你扩展坞在模块架上的推荐安装方式，如下所示。





- 2** 将迷你扩展坞置于模块架上，使用不锈钢螺钉将迷你扩展坞固定至模块架上。

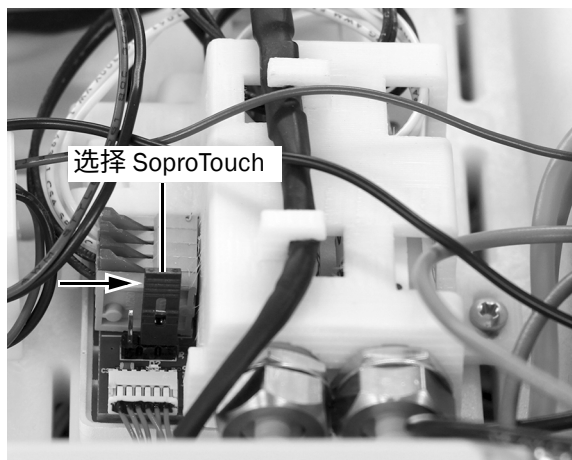
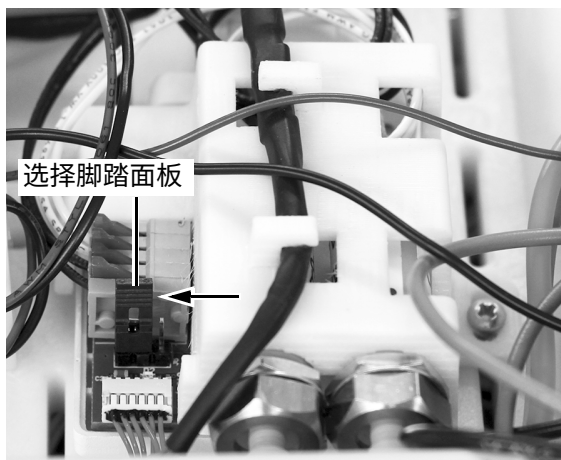


533B 型示意图

### 设置冻结图像模式

可以使用牙科手机上的 SoproTouch 或牙科治疗椅脚踏面板冻结图像。通过在迷你扩展坞上设置跳线的方式，指定采用何种方法。

- 1** 按牙医要求，将跳线位置设置在迷你扩展坞上。



**备注** 若在系统打开后跳线位置更改，则必须关闭系统，并在更改跳线位置后再次打开。

#### 下一步

继续第 27 页上的“将迷你扩展坞连接至有源 USB 集线器”。

## 541B 型：安装牙科手机导管和迷你扩展坞

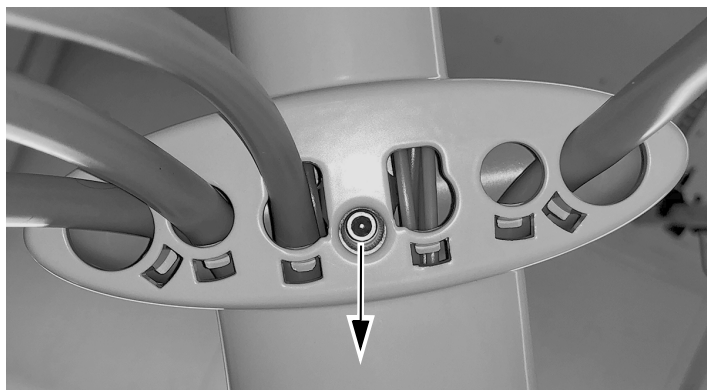
安装牙科手机导管 .....	18
将迷你扩展坞安装在 12 O'Clock 框架装置上 .....	20

### 安装牙科手机导管

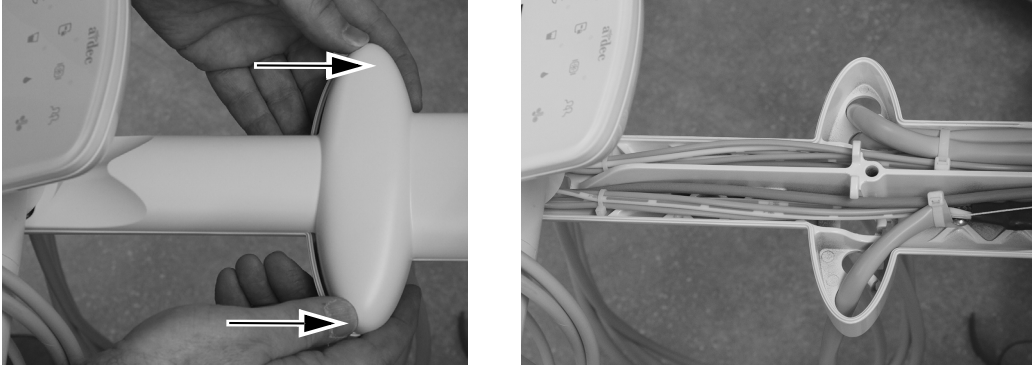
- 1 在底部拉出罩盖，并将其从牙科治疗台中拉开。取下两个侧盖。



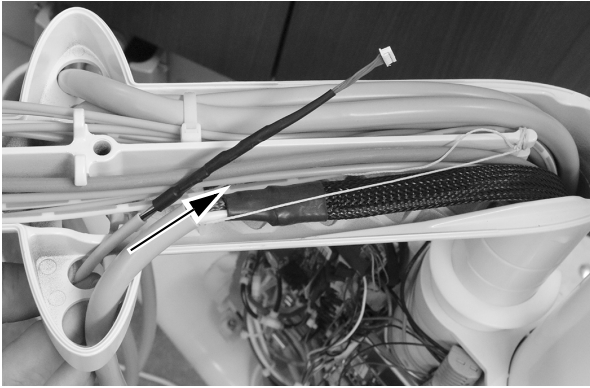
- 2 在器械臂下面，使用 5/32 英寸六角扳手取下将顶部罩盖固定至器械臂的螺钉。



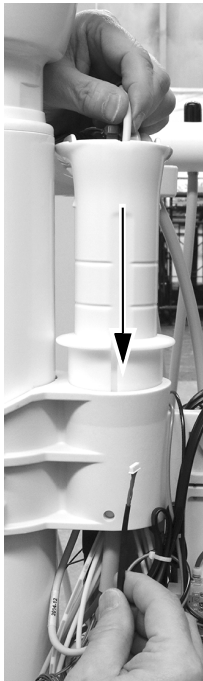
**3** 将顶部罩盖从触控板中滑开，并取下顶部罩盖。



**4** 将内窥镜导管向上穿过器械臂。



**5** 将内窥镜导管向下穿过支柱。

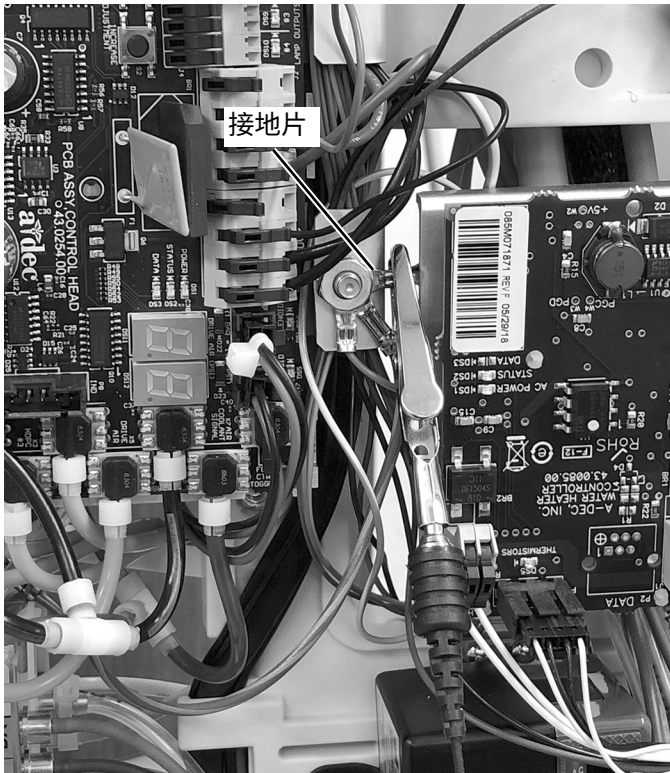


## 将迷你扩展坞安装在 12 O'Clock 框架装置上



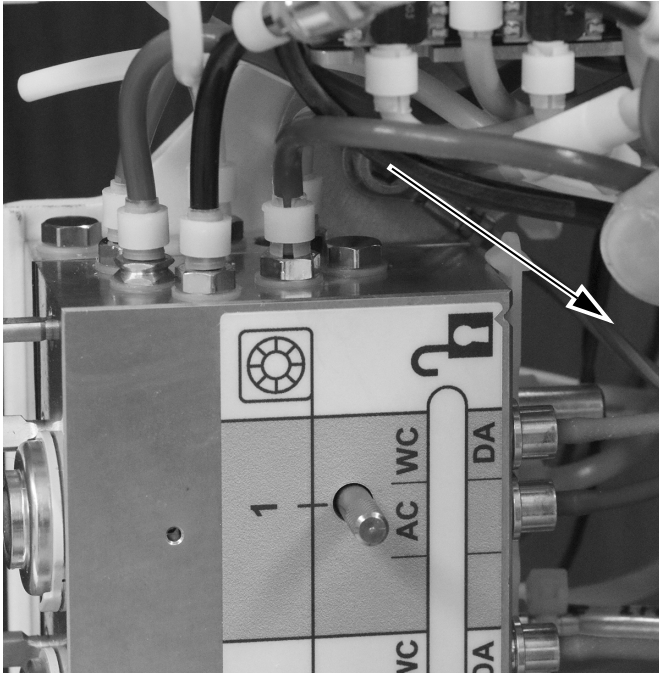
**注意** 电路板对静电敏感。触摸电路板、或对电路板进行任何操作时，必须采取防静电 (ESD) 预防措施。电路板应仅由电工或合格的维修人员来安装。

- 1 将防静电护腕带贴身戴在手腕上，并将护腕带的另一端连接至牙科治疗台电路板边缘附近的接地片上。

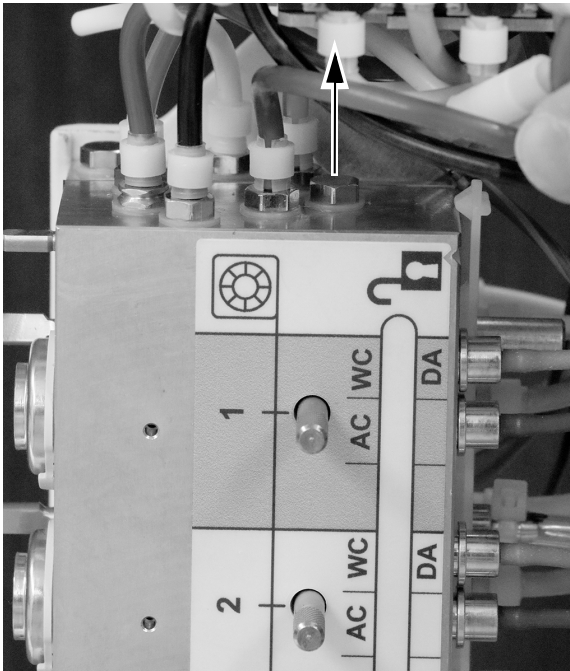


## 使气电开关垂直

- 1 使用 5/32 英寸六角扳手取下用于将总控阀固定至 12 O'Clock 框架装置的螺钉和垫圈。

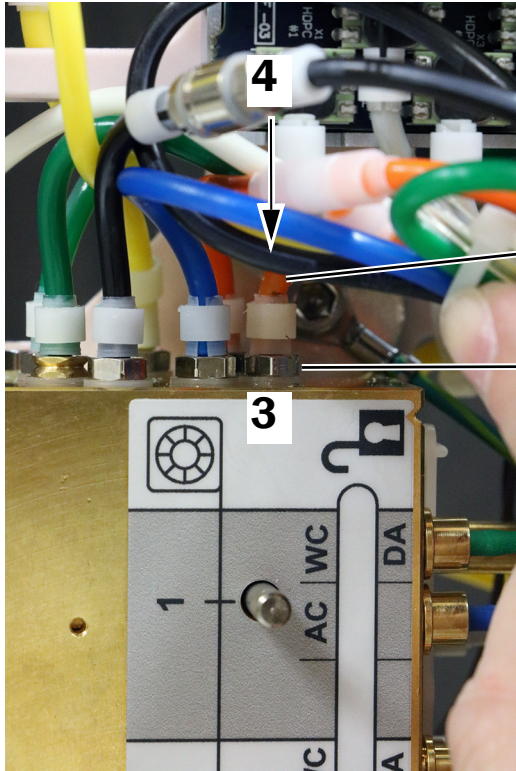


- 2 从总控阀驱动气端口上取下插塞。



**3** 将塔状接头端子安装至总控阀末端的驱动气端口中。

**4** 将常开气电开关的橙色导管连接至总控阀末端的驱动气塔状接头端子。使用导管夹具，将导管固定至塔状接头端子上。



气电开关的橙色导管

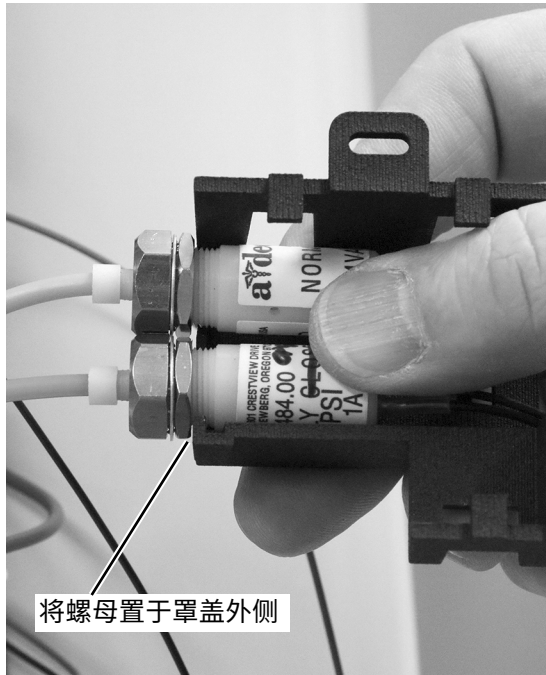
驱动气端口中的塔状接头端子



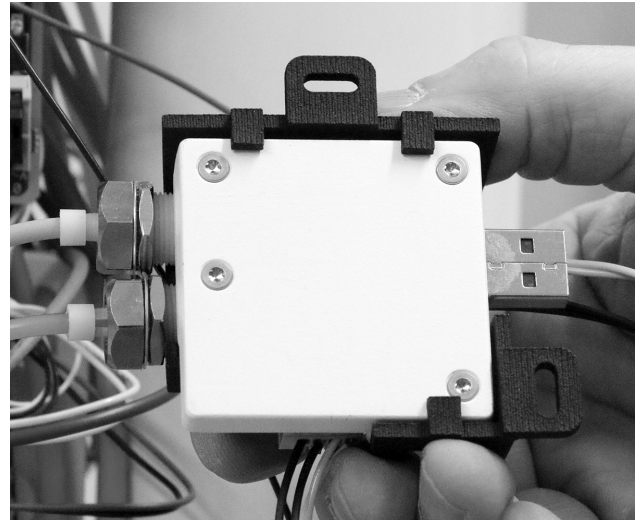
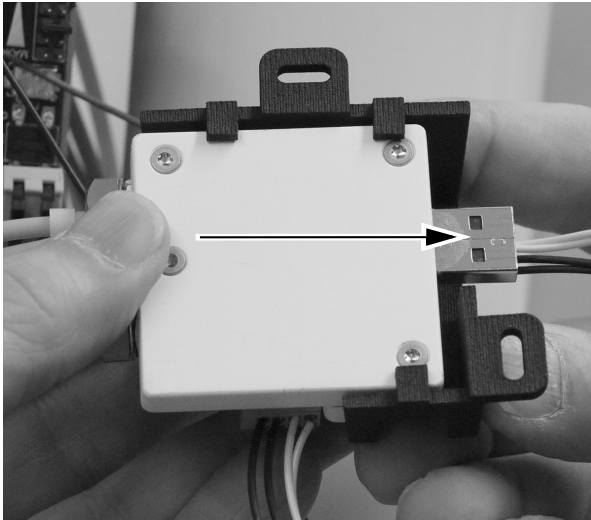
**备注** 安装塔状接头端子时，务必在塔状接头端子与总控阀之间使用新的尼龙垫圈。

## 将气电开关接线至迷你扩展坞

- 1 将两个气电开关置于迷你扩展坞罩盖中。

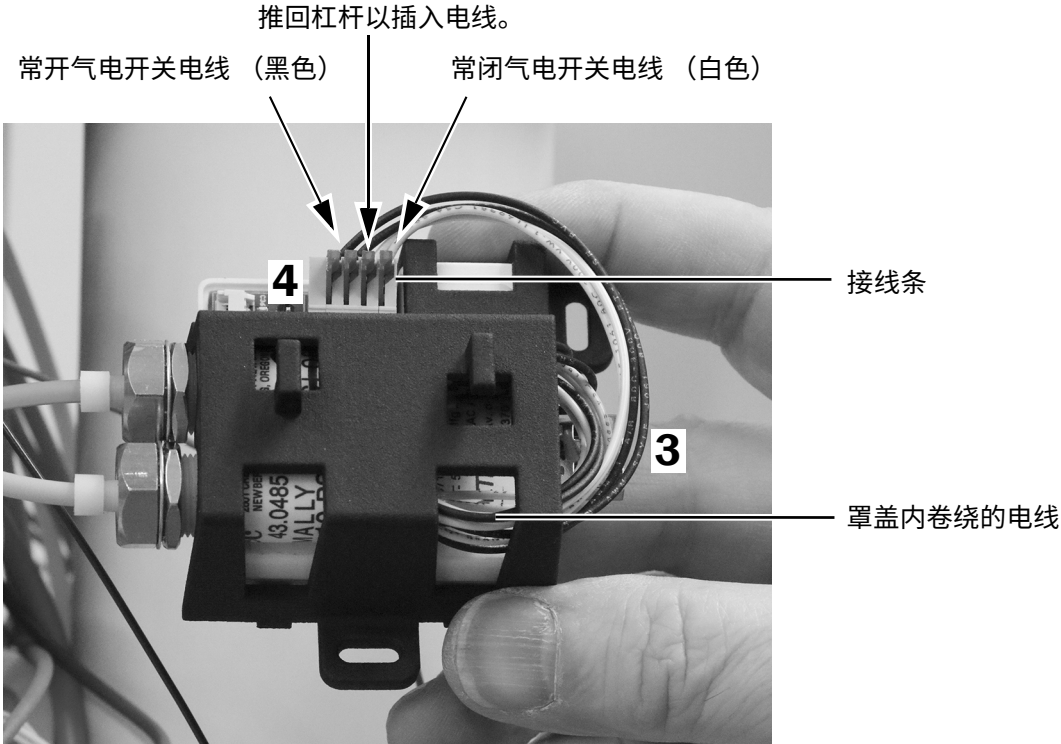


- 2 将迷你扩展坞滑入罩盖中。



**3** 将两个气电开关的电线缠绕在一起，并将电线插入至迷你扩展坞与迷你扩展坞罩盖之间。

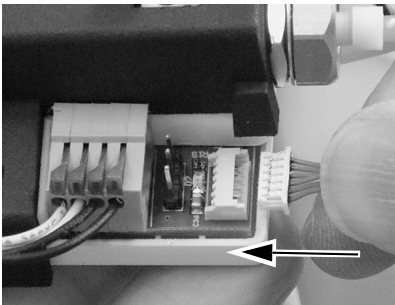
**4** 将气电开关的电线插入至迷你扩展坞的接线条连接器中，如图所示。



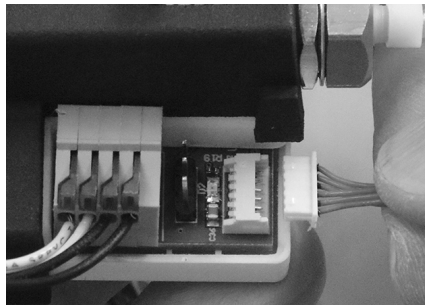
**备注** 使用小型一字螺丝刀按压弹簧式接线端子的杠杆，然后将电线安装至接线端子中并松开杠杆。

**5** 如图所示定位内窥镜电缆，并将其插入至迷你扩展坞接线条中。

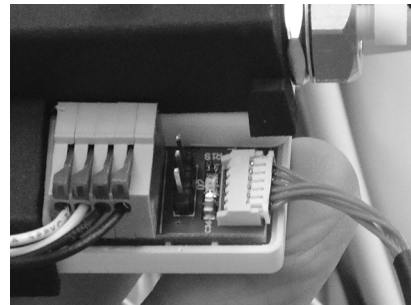
正确侧朝上



错误侧朝上



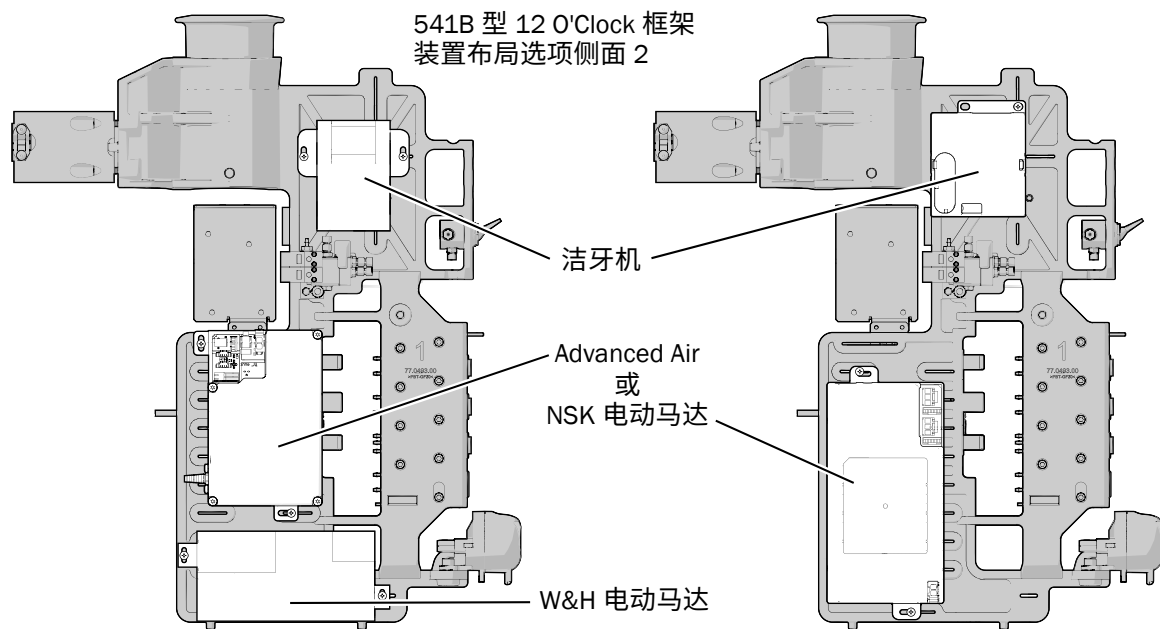
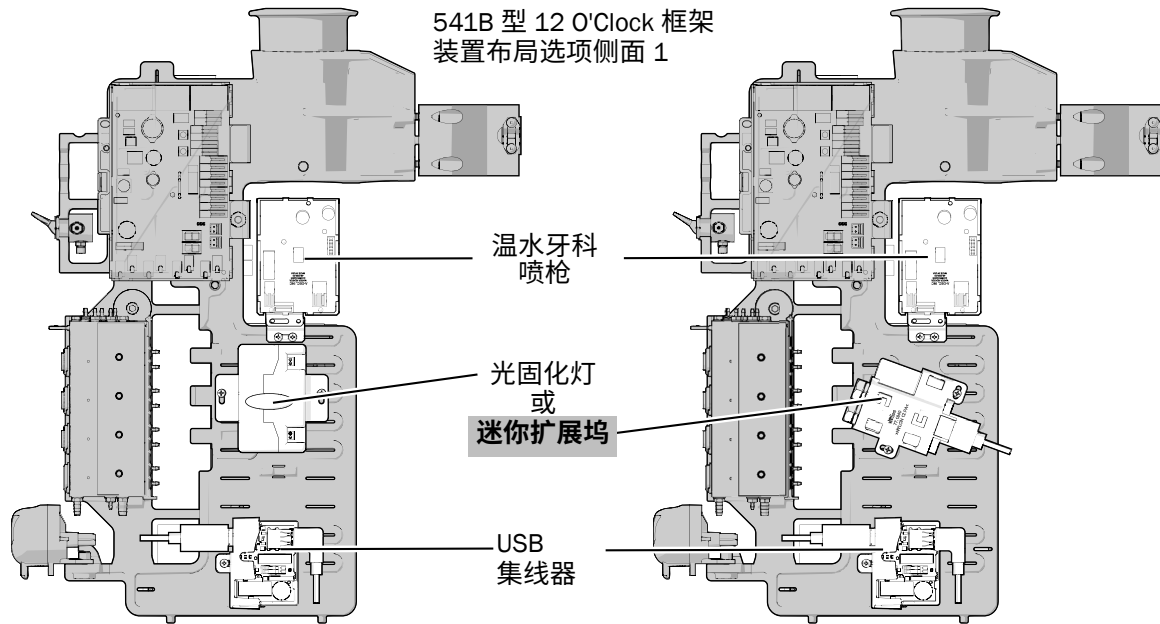
正确插入



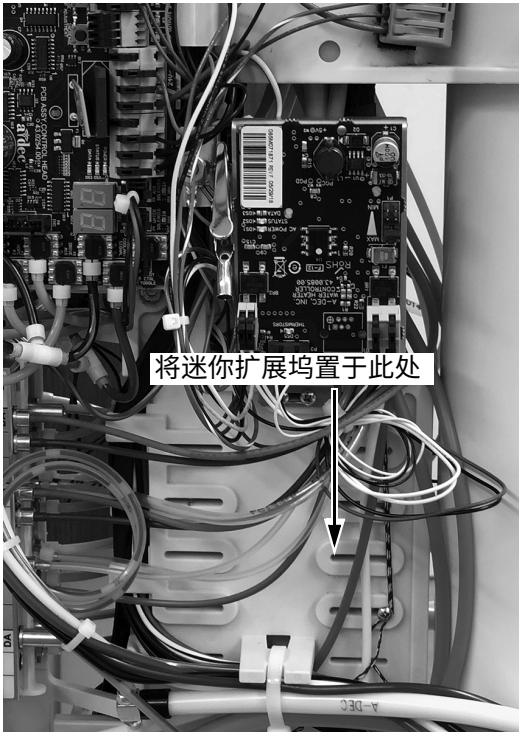


## 将迷你扩展坞固定至模块架

1 为确保未来安装的最大灵活性，请注意迷你扩展坞的推荐安装方式，如下所示。



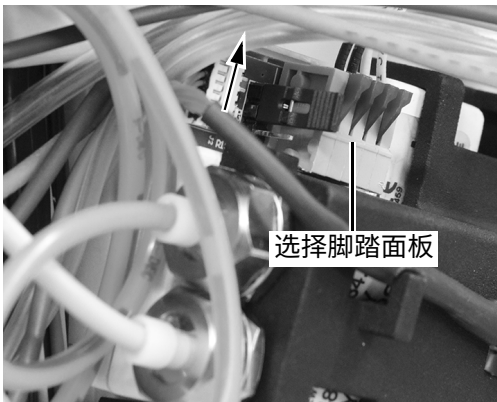
**2** 将迷你扩展坞置于 12 O'Clock 框架装置上，并使用两颗不锈钢螺钉固定迷你扩展坞。



### 设置冻结图像模式

可以使用牙科手机上的 SoproTouch 或牙科治疗椅脚踏面板冻结图像。通过在迷你扩展坞上设置跳线的方式，指定采用何种方法。

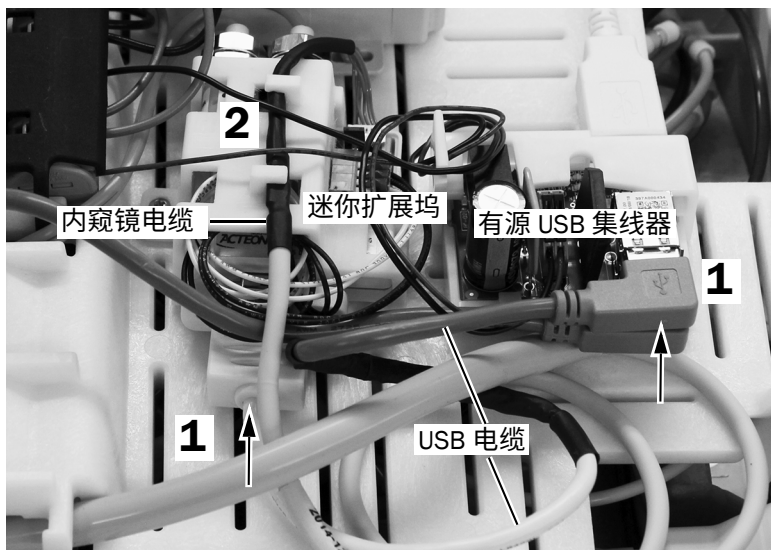
**1** 按牙医要求，将跳线位置设置在迷你扩展坞上。



**备注** 若在系统打开后跳线位置更改，则必须关闭系统，并在更改跳线位置后再次打开。

## 将迷你扩展坞连接至有源 USB 集线器

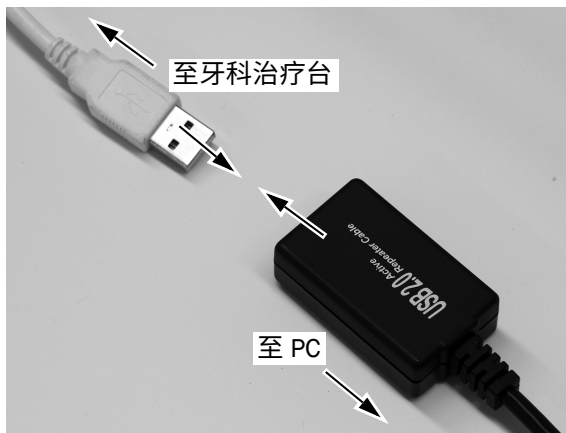
- 1 连接迷你扩展坞与有源 USB 集线器之间的 USB 电缆。
- 2 将内窥镜电缆置于迷你扩展坞罩盖顶部的挂钩下方。



533B 型示意图

## 将牙科治疗台 USB 电缆连接至 PC

- 1 将牙科治疗台 USB 电缆布置在牙科治疗椅地箱或机柜内。
- 2 将 USB 电缆连接至提供的 USB 有源中继器电缆。



- 3 将 USB 有源中继器电缆布设至 PC。

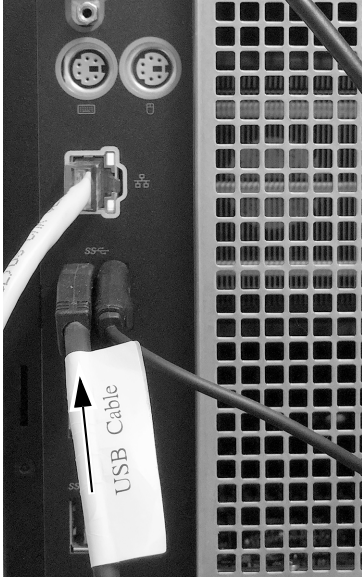


**备注** 可使用额外的 USB 有源中继器电缆以连接至 PC，视地箱与 PC 之间的电缆长度而定。

#### 4 将 USB 中继器电缆连接至 PC。



**注意** 若已将内窥镜连接至导管，则在将 USB 电缆连接至 PC 之前，将内窥镜从导管中断开连接。



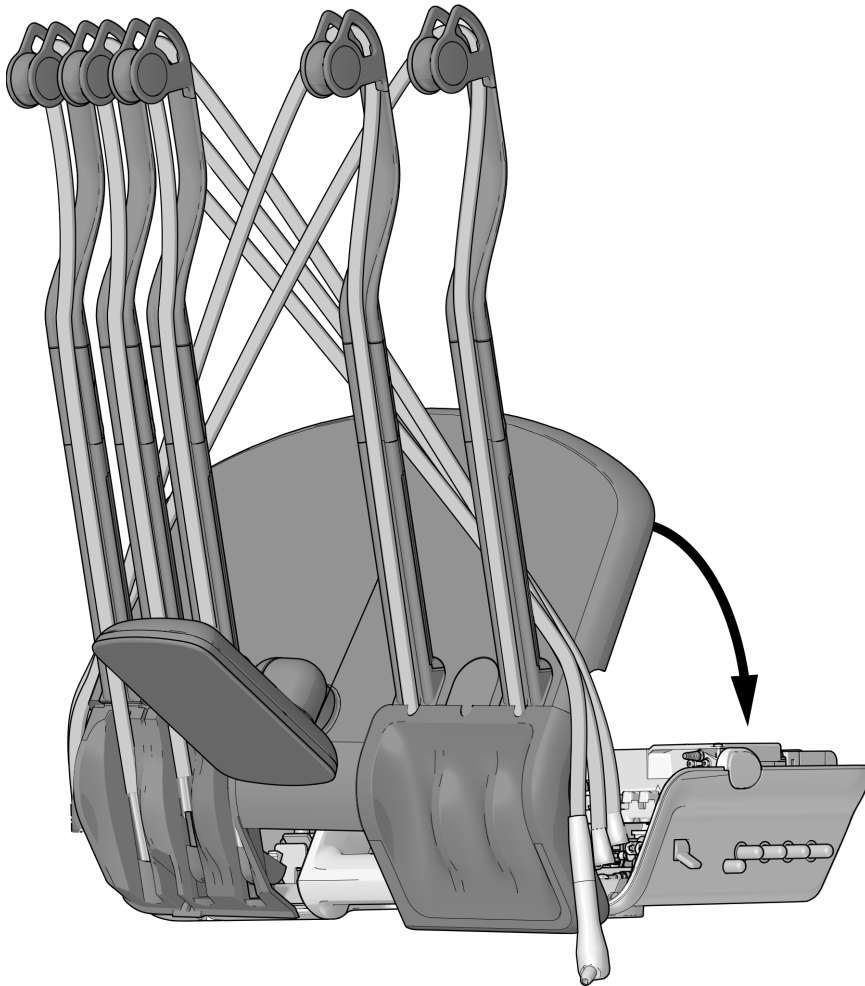
- 下一步**
- 仅 532B 型：继续第 30 页上的“配置牙科手机设置”。
  - 仅 533B 型：继续第 29 页上的“533B 型：合上罩盖”。
  - 仅 541B 型：继续第 30 页上的“配置牙科手机设置”。

## 533B 型：合上罩盖



**注意** 取下或装回罩盖时，注意不要损坏任何电线或导管。装回罩盖后，请确认其是否牢固。

- 1** 降下顶部罩盖。注意不要扭折或挤压任何导管。将罩盖背面和治疗台压合在一起，确保罩盖完全坐落在治疗台上。



- 2** 将牙科手机导管放回其位于伸缩杆上的正常位置。

## 配置牙科手机设置

- 1 使用主拨动开关打开系统。
- 2 同时按住  和 ，直到显示 **System Setup** 屏幕。
- 3 按 。
- 4 再次按  以选择 **Handpieces**。
- 5 在 **Handpiece Setup** 屏幕上按  以选择 **Holder Setup**。
- 6 从挂架上取下牙科手机。
- 7 按  或  以更改 **Camera** 突出显示的选项，并按  进行选择。
- 8 将该牙科手机放回挂架。
- 9 按 ，直至出现 A-dec 徽标。

## 在 PC 上安装内窥镜软件

---

按照与内窥镜一并装运的 Sopro 快速启动的说明，在 PC 上安装内窥镜查看软件。

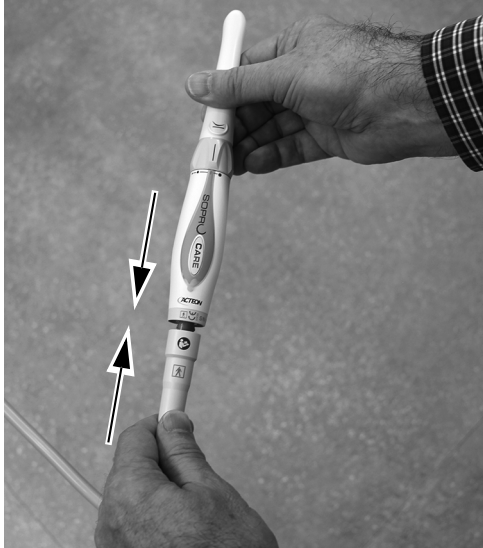
## 测试安装

---

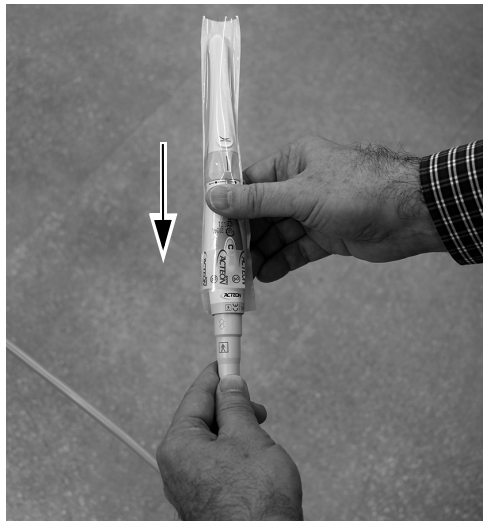
**1** 使用主拨动开关打开系统。

### 初步测试

**1** 若尚未安装内窥镜，则将其安装至内窥镜导管上。



**2** 在内窥镜牙科手机上放置一道屏障。

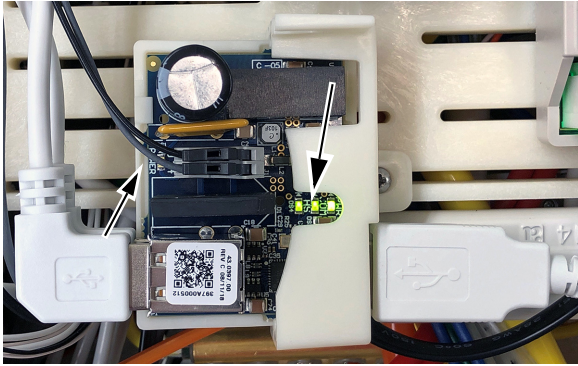


**3** 确认 PC 已打开。

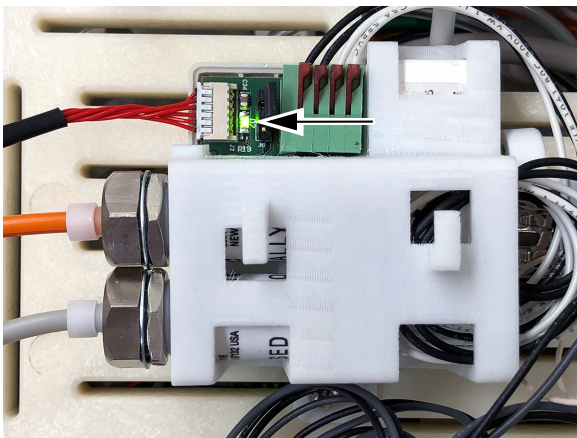
- 4 确认有源 USB 集线器中的四个绿色 LED 指示灯均点亮。若 LED 指示灯未点亮，则检查电源和 USB 电缆连接。若 PC 的 USB 信号无效，则组合在一起的三个 LED 指示灯的中间 LED 指示灯将不会点亮。



**备注** 在有源 USB 集线器与 PC 之间进行枚举可能需要一两分钟时间。在枚举完成之前，并非所有 LED 均会点亮。



- 5 确认迷你扩展坞上的绿色 LED 指示灯已点亮。若 USB 输入无效，则 LED 指示灯不会点亮。



## 实时模式测试

- 1 将内窥镜从挂架中提起，确认内窥镜 LED 指示灯均点亮且计算机显示实时图像。

## 冻结模式测试

- 1 轻触内窥镜或按压脚踏面板（视冻结模式跳线定位方式而定）。确认图像显示在 PC 上并处于冻结状态。
- 2 再次触摸内窥镜或按压脚踏面板，返回实时模式。确认所显示的图像为实时图像。
- 3 触摸内窥镜或按压脚踏面板以冻结另一图像。确认新的冻结图像已替换实时图像。



## 重新安装罩盖

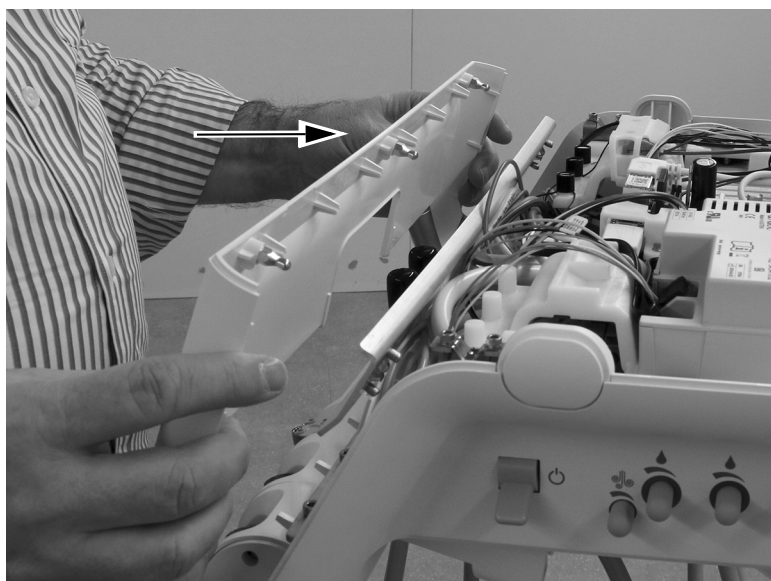


**注意** 取下或装回罩盖时，注意不要损坏任何电线或导管。装回罩盖后，请确认其是否牢固。

<b>532B 型：重新安装顶部罩盖和前罩盖</b> .....	<b>33</b>
<b>533B 型：重新安装牙科器械托盘</b> .....	<b>34</b>
<b>541B 型：重新安装牙科治疗台罩盖</b> .....	<b>35</b>

### 532B 型：重新安装顶部罩盖和前罩盖

**1** 将前罩盖重新安装至治疗台上。

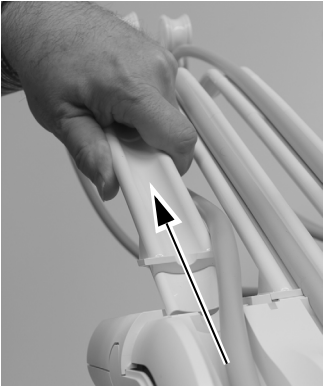


**2** 将顶部罩盖置于治疗台上。将罩盖背面和治疗台压合在一起，确保罩盖完全坐落在治疗台上。



## 533B 型：重新安装牙科器械托盘

**1** 将已取下的牙科器械托盘后侧的各伸缩杆从治疗台中拉出。



**2** 将牙科器械托盘放回至治疗台上，并将其按压到位。按压牙科器械托盘的整个边缘，确保其安全坐落在治疗台上。



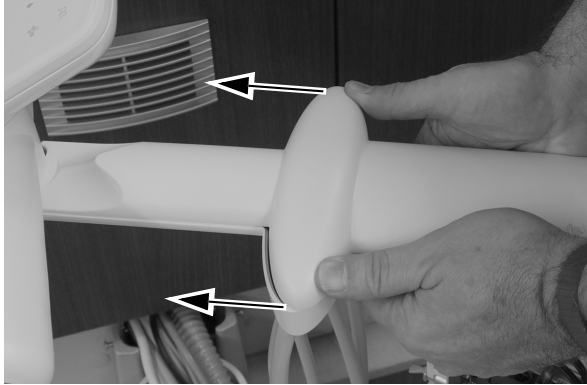
**3** 将伸缩杆插入治疗台中。在插入伸缩杆之前，确保牙科器械托盘顶部边缘已完全就位。



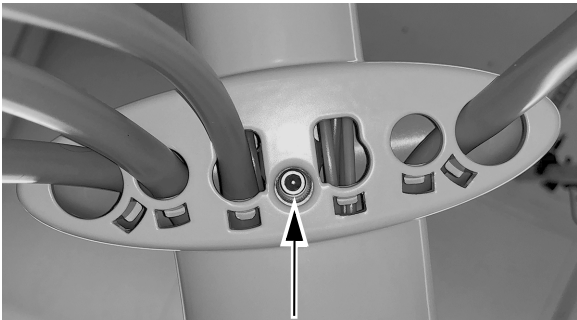
**4** 将牙科手机导管重新安装至伸缩杆中。

## 541B 型：重新安装牙科治疗台罩盖

**1** 将顶部罩盖置于器械臂上，并将顶部罩盖滑向触控板。



**2** 使用 5/32 英寸六角扳手重新安装将顶部罩盖固定至器械臂的螺钉。



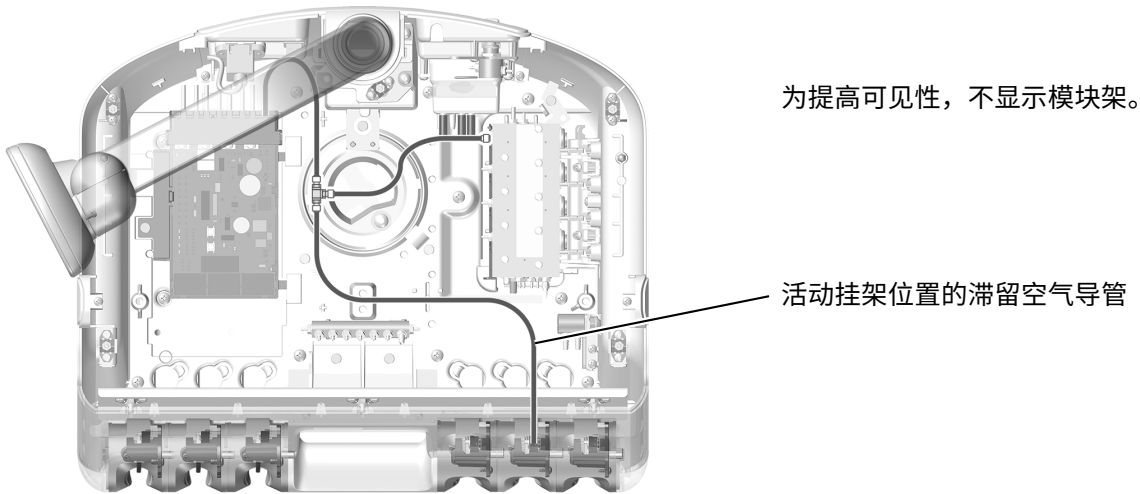
**3** 重新安装侧盖。



## 附录 A: 532B 型 /533B 型 - 将活动挂架位置更改为非活动挂架位置

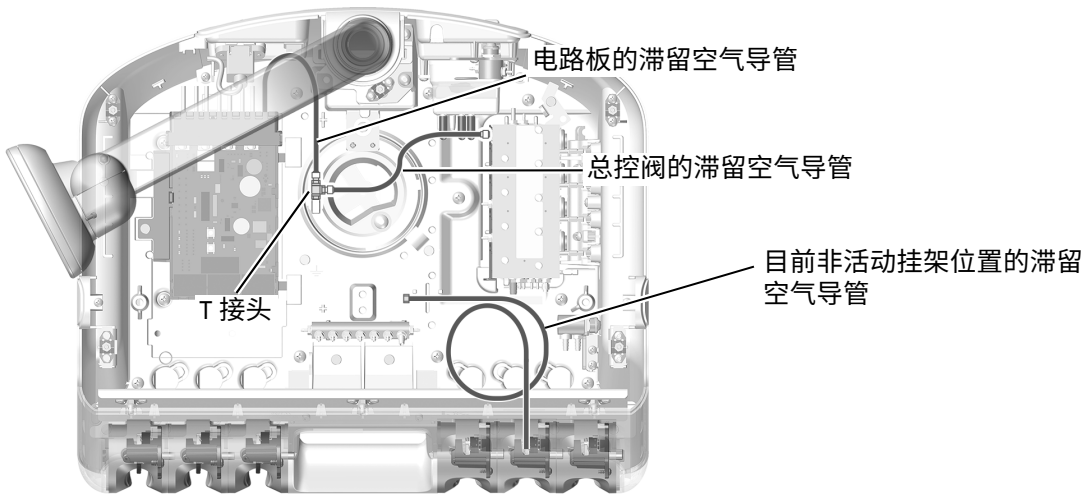
若牙医希望将内窥镜安装在活动挂架位置，则可将挂架位置更改为非活动位置，从而确保可向当前非活动挂架位置重新分配其关联总控阀位置。使用以下程序将挂架位置从活动更改为非活动。

### 1 布置活动挂架位置的灰色滞留空气导管。



532B 型示意图

### 2 将所需活动挂架位置的滞留空气从将电路板导管和总控阀导管与活动挂架位置导管相连接的 T 接头中断开。堵塞 T 接头的开口端。

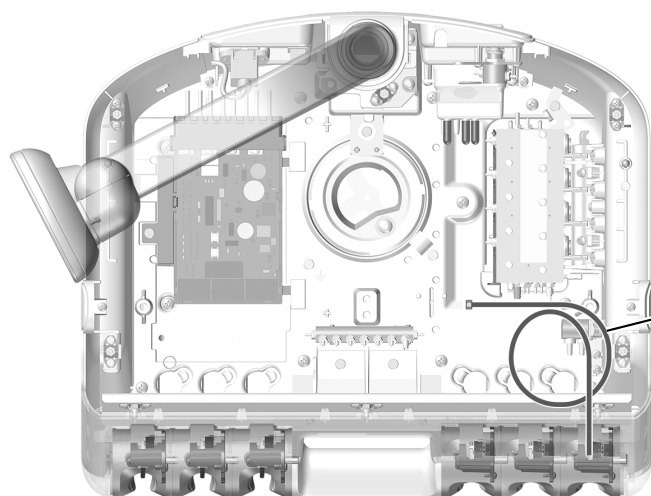


### 3 视情况而定，按程序第 3 页上的“532B 型：安装牙科手机导管”或第 7 页上的“533B 型：安装牙科手机导管”继续安装。

## 附录 B: 532B 型 /533B 型 - 将非活动挂架位置更改为活动挂架位置

若牙医希望将内窥镜安装在非活动挂架位置，则可将挂架位置更改为活动位置，从而确保从挂架位置提出内窥镜时触控板显示 **Camera**。使用以下程序将挂架位置从非活动更改为活动。

- 1 布置非活动挂架位置的灰色滞留空气导管。

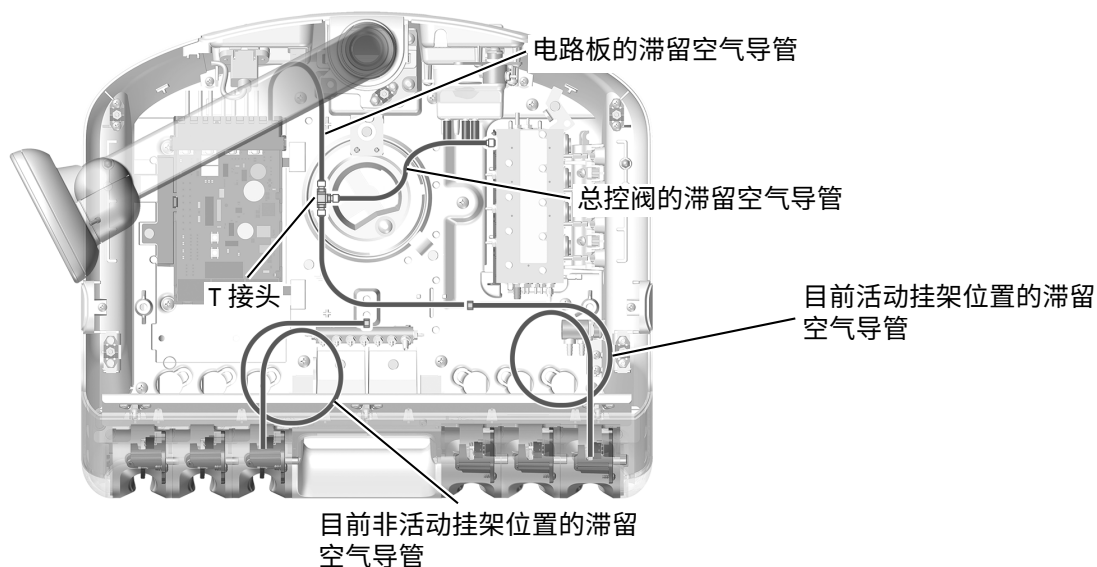


为提高可见性，不显示模块架。

非活动挂架位置的滞留空气导管

532B 型示意图

- 2 将所需非活动挂架位置的滞留空气连接至将电路板导管和总控阀导管与活动挂架位置导管相连接的 T 接头中。



电路板的滞留空气导管

总控阀的滞留空气导管

T 接头

目前活动挂架位置的滞留空气导管

目前非活动挂架位置的滞留空气导管

- 3 视情况而定，按程序第 3 页上的“532B 型：安装牙科手机导管”或第 7 页上的“533B 型：安装牙科手机导管”继续安装。





## 监管信息和质量保证

---

有关所需的监管信息和 A-dec 质量保证，请参见《法规信息、规格和质量保证》文档 (p/n 86.0221.06)，该文档位于 [www.a-dec.com](http://www.a-dec.com) 的资源中心。

Acteon 和 Sopro 是 Financiere Acteon SAS 的注册商标。

### A-dec 总部

2601 Crestview Drive

Newberg, OR 97132 美国

电话: 1.800.547.1883 (美国/加拿大境内)

电话: +1.503.538.7478 (美国/加拿大境外)

传真: 1.503.538.0276

[www.a-dec.com](http://www.a-dec.com)

A-dec Inc. 对本文件中的内容不做任何保证，包括但不限于商品适销性和对针对特定目的的适用性的任何暗示保证。

