

# Operačné svetlo A-dec® 372L/572L na zubárskom kresle A-dec 511

## INŠTALAČNÁ PRÍRUČKA

### Obsah

Než začnete .....	2
Odstránenie existujúcich krytov a čalúnenia .....	3
Inštalácia operačného svetla ..	4
Pripojenie drôtov a dátového vedenia .....	20
Príprava a nastavenie svetla .....	23
Testovanie svetla .....	28
Inštalácia krytov .....	32
Informácie o predpisoch a záruka .....	36



#### Modely a verzie produktov, na ktoré sa vzťahuje tento dokument

Modely	Verzie	Opis
372L/572L	A	Operačné svetlo
511	B	Zubárske kreslo

## Než začnete



**POZNMKA** Informácie zásadné pre úspešnú inštaláciu sú v celej príručke tieňované ako táto poznmka.



**VAROVANIE** Nebezpečenstvo úrazu elektrickým prúdom. Pri odstraňovaní alebo výmene krytov dávajte pozor, aby ste nepoškodili žiadne dróty ani hadičky. Po opätovnom nasadení krytov sa uistite, že sú dobre upevnené.



**UPOZORNENIE** Dosky plošných spojov sú citlivé na elektrostatické výboje. Pri dotyku dosky s plošnými spojmi alebo pri pripájaní na dosku s plošnými spojmi alebo z nej sa vyžaduje dodržiavanie bezpečnostných opatrení proti elektrostatickému výboju (ESD). Dosky plošných spojov musí inštalovať výhradne elektrikár alebo kvalifikovaný servisný technik.



**POZNMKA** Pokyny na inštaláciu pevného ramena konzoly monitora sú rovnaké ako na inštaláciu pevného ramena svetla.



**POZNMKA** Pokyny v tejto inštaláčnej príručke sa vzťahujú na operačné svetlá A-dec 372L aj 572L, ak nie je uvedené inak.

## Odporúčané nástroje

- Špirla krytého zväzku hadičiek
- 1/2" kombinovaný kľúč
- Sprava šesťhranných kľúčov
- 5/8" a 15/16" nastavný a západkový kľúč
- Krížový skrutkovač
- Diagonlne kliešte
- Momentový kľúč s 5/8" adaptérom s otvorenm koncom
- Momentový kľúč s 3/16" šesťhrannm kľúčom
- Drevený blok

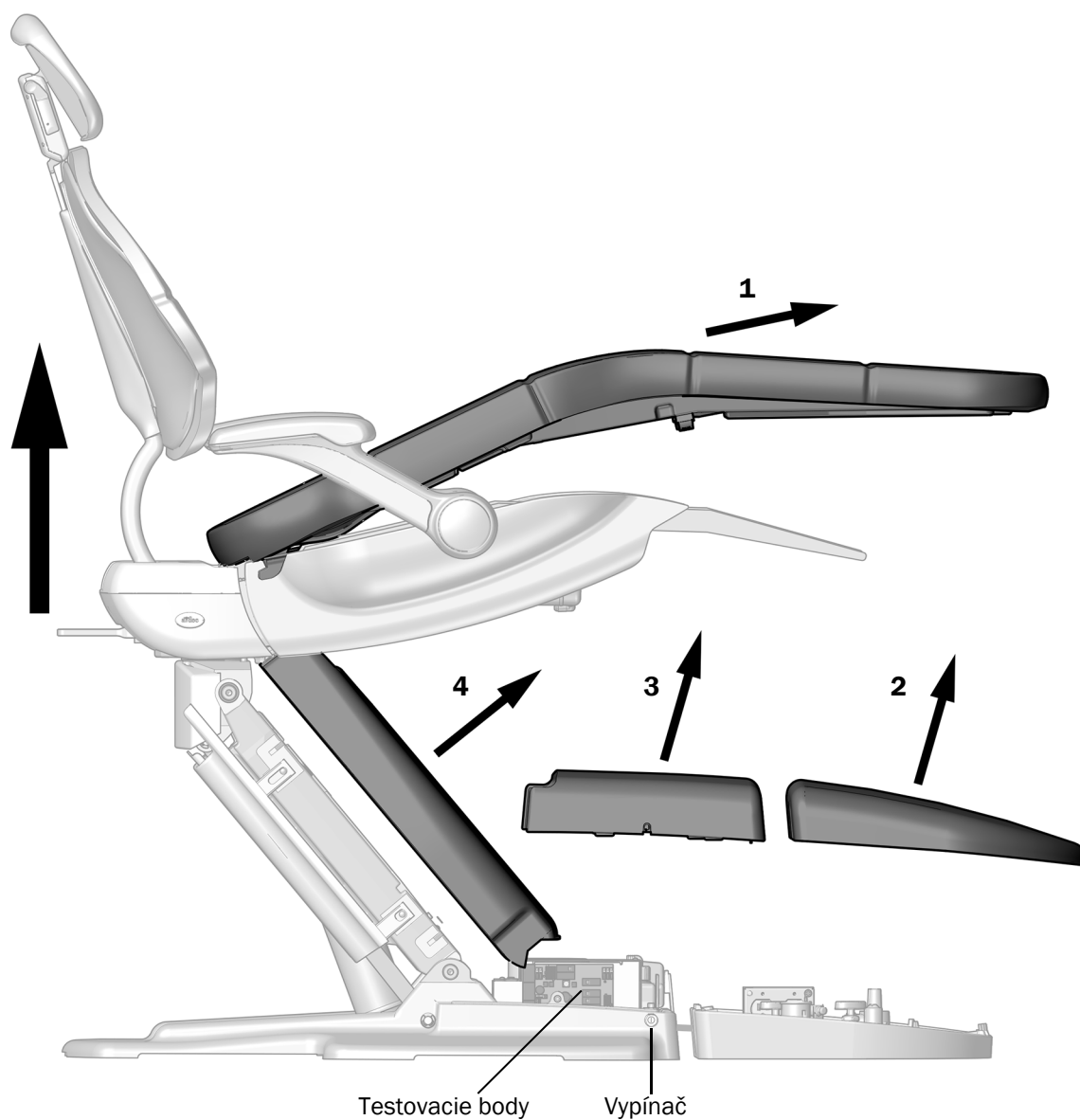
## Odstránenie existujúcich krytov a čalúnenia

### Odporúčany nástroj

- 3/16" šesťhranný kľúč

### Úkon 1.

- 1** Zapnite napájanie kresla.
- 2** Na úplné zdvihnutie základne a operadla kresla použite dotykový ovládací panel Deluxe Plus alebo testovacie body.
- 3** Odstráňte čalúnenie a kryty v uvedenom poradí.



## Inštalácia operačného svetla

---

Postupujte podľa pokynov na konfiguráciu systému.

<b>Inštalácia systému A-dec 572L na tandemovej prednej konzole</b> .....	<b>4</b>
<b>Inštalácia systému A-dec 372L/572L na koncentrickej prednej konzole</b> .....	<b>13</b>

## Inštalácia systému A-dec 572L na tandemovej prednej konzole

---



**POZNÁMKA** Systém A-dec 372L nie je podporovaný na tandemovej prednej konzole, kompatibilný je iba systém A-dec 572L.

---

## Inštalácia tandemovej prednej konzoly

Postupujte podľa pokynov na konfiguráciu systému tandemovej konzoly.

<b>Inštalácia tandemovej prednej konzoly iba pre operačné svetlo A-dec 572L</b> .....	<b>5</b>
<b>Inštalácia tandemovej prednej konzoly pre systém A-dec 572L so systémom A-dec 532pro/533pro/532B/533B</b> ...	<b>8</b>

## Inštalácia tandemovej prednej konzoly iba pre operačné svetlo A-dec 572L

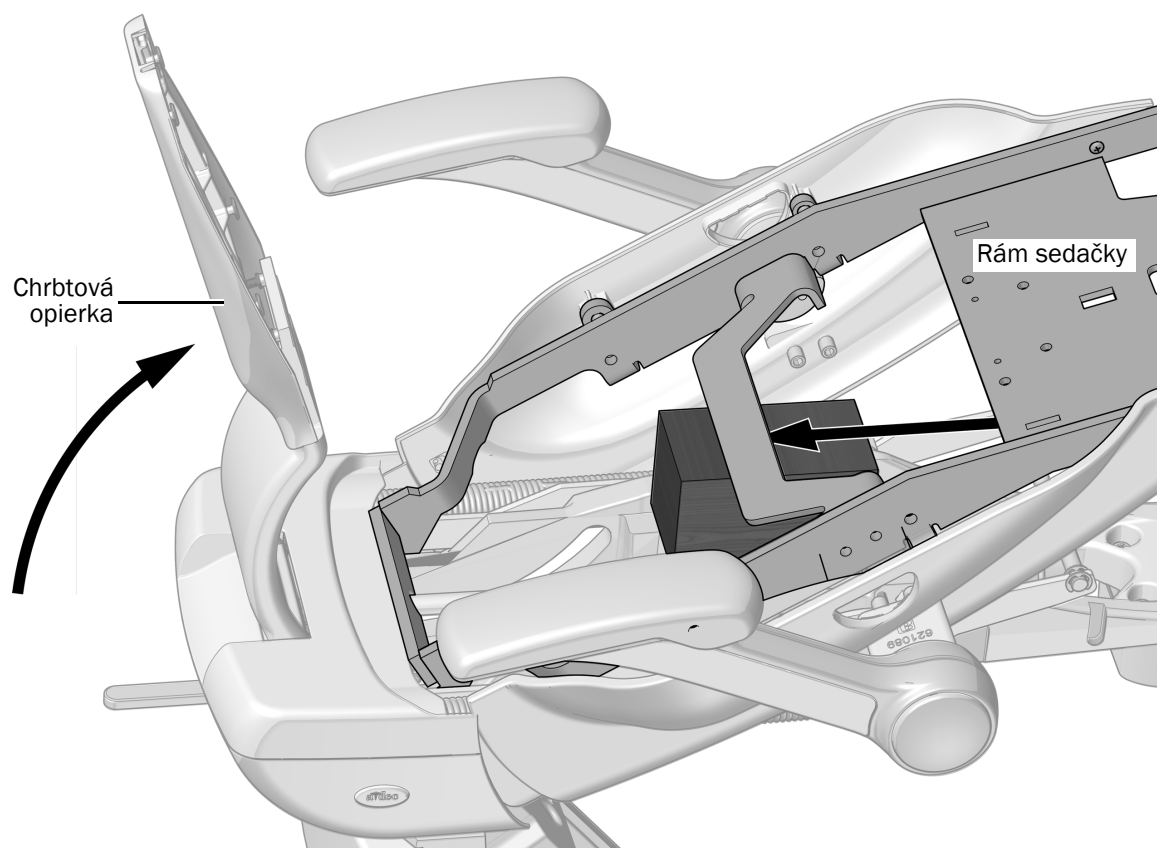
### Odporúčané nástroje

- Drevený blok
- 5/8" nastavný a západkový kľúč
- Momentový kľúč s 5/8" adaptérom s otvoreným koncom

### Úkon 1.



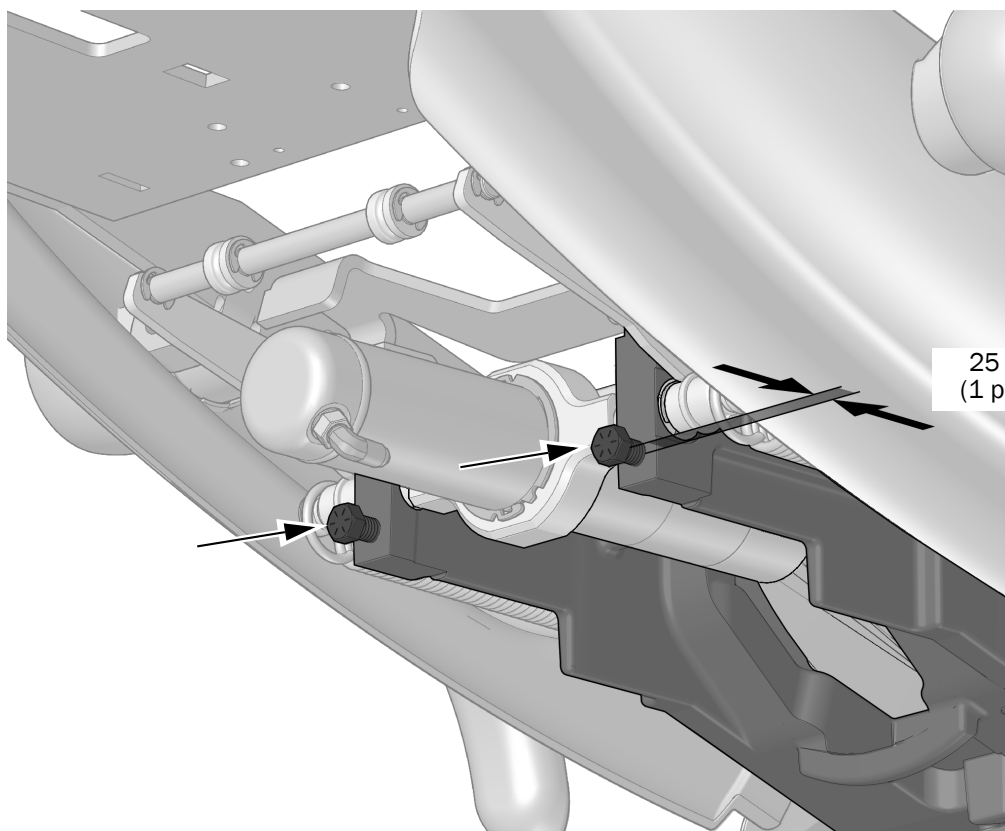
**PREČÍTAJTE SI NASLEDUJÚCE INFORMÁCIE!** Ak systém obsahuje vybavenie nainštalované na prednej konzole, moduly a prednú konzolu je nutné pred dokončením tohoto postupu odinštalovať.



- 1** Úplne zdvihnite chrbtovú opierku.
- 2** Zdvihnite rám sedačky a medzi rám sedačky a hornú štruktúru umiestnite drevený blok. Získate tak lepší prístup k prednej časti hornej štruktúry na pripojenie pevných ramien.

## Úkon 2.

- 1 Naskrutkujte dve 7/16-14 x 1-1/2" skrutky do hornej štruktúry, aby hlavice skrutiek ležali približne 25 mm (1 palec) od hornej štruktúry.

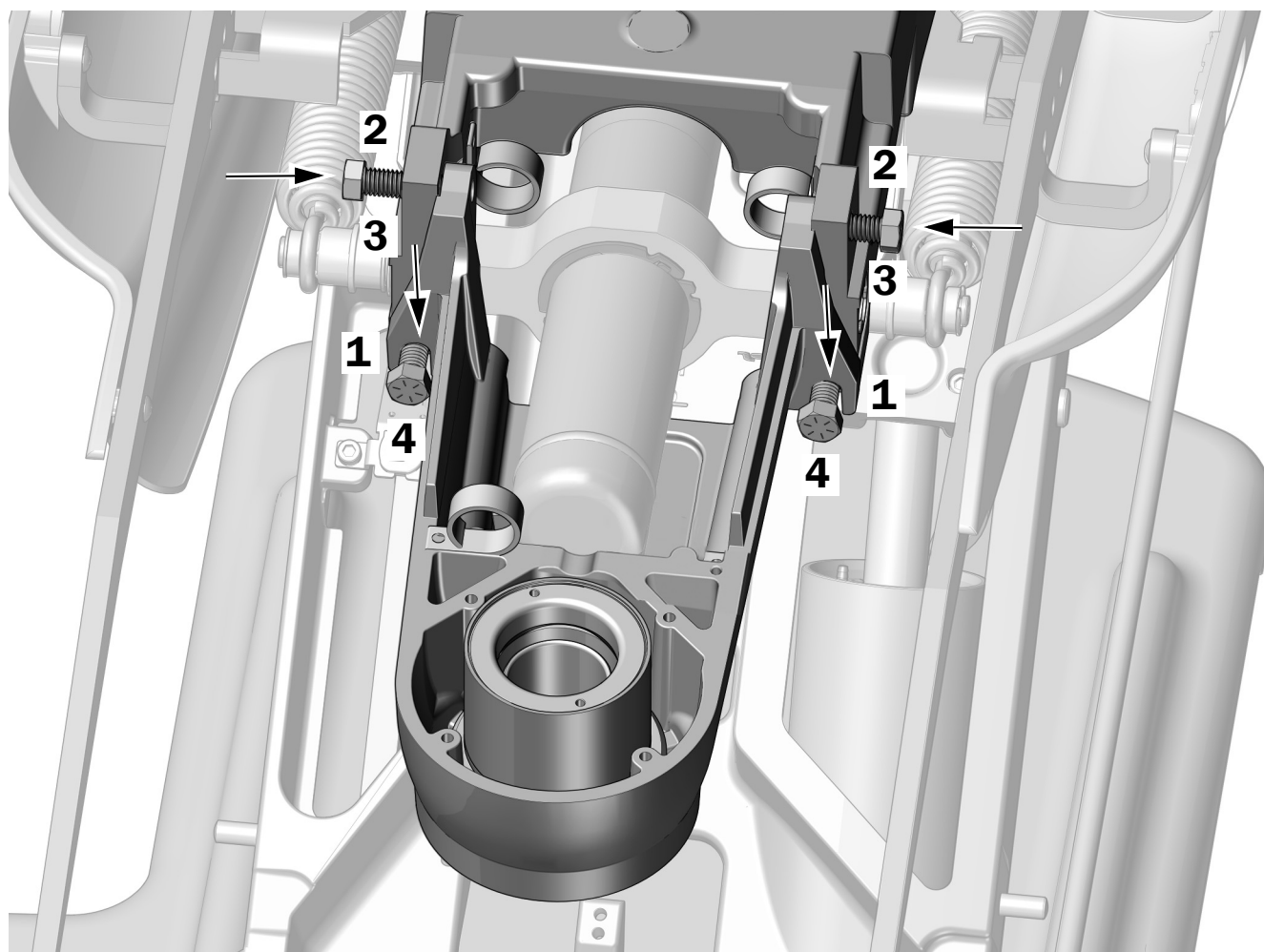


25 mm  
(1 palec)



Skutočná veľkosť

### Úkon 3.



- 1** Uložte prednú konzolu na dve skrutky v prednej časti hornej štruktúry.
- 2** Zarovnajte otvory v hornej časti prednej konzoly s otvormi v hornej štruktúre a použite 5/8" nástavný a západkový kľúč na inštaláciu dvoch 7/16-14 x 1-1/2" skrutiek cez otvory.
- 3** Pomocou momentového kľúča s 5/8" adaptérom s otvoreným koncom pevne utiahnite dve horné skrutky krútiacim momentom 47 Nm (35 ft-lbs).
- 4** Pomocou momentového kľúča s 5/8" adaptérom s otvoreným koncom pevne utiahnite dve spodné skrutky krútiacim momentom 47 Nm (35 ft-lbs).

**Ďalší postup** Pozrite si časť „Inštalácia štylizovaného pevného ramena na tandemovej prednej konzole“ na strane 8.

## Inštalácia tandemovej prednej konzoly pre systém A-dec 572L so systémom A-dec 532pro/533pro/532B/533B

V prípade systémov s operačným svetlom A-dec 572L a zavádzacím systémom A-dec 532pro/533pro/532B/533B nainštalujte zavádzací systém, ktorý zahŕňa tandemovú prednú konzolu, predtým, než prikočíte k inštalácii svetla. Pokyny na inštaláciu zavádzacieho systému nájdete v návode dodávanom so zavádzacím systémom.

## Inštalácia štylizovaného pevného ramena na tandemovej prednej konzole



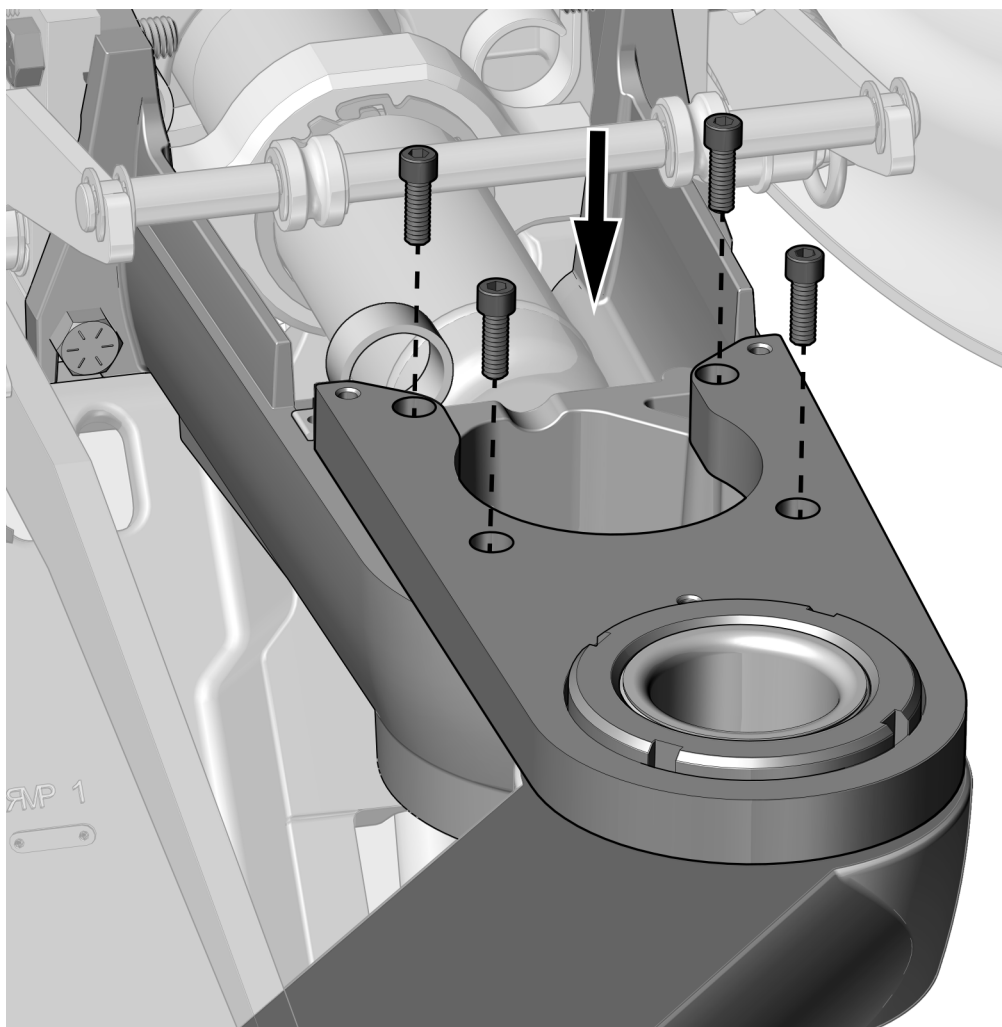
**POZNÁMKA** Postup inštalácie svetla je rovnaký bez ohľadu na to, či konfigurácia systému zahŕňa alebo nezahŕňa zavádzací systém. Tento návod opisuje inštaláciu samostatného svetla.

### Odporúčaný nástroj

- Momentový kľúč s 3/16" šesťhranným kľúčom

### Úkon 1.

- 1 Použite momentový kľúč s 3/16" šesťhranným kľúčom a štyri skrutky na upevnenie pevného ramena svetla k prednej konzole krútiacim momentom 7 Nm (65 in-lb).



Skutočná veľkosť

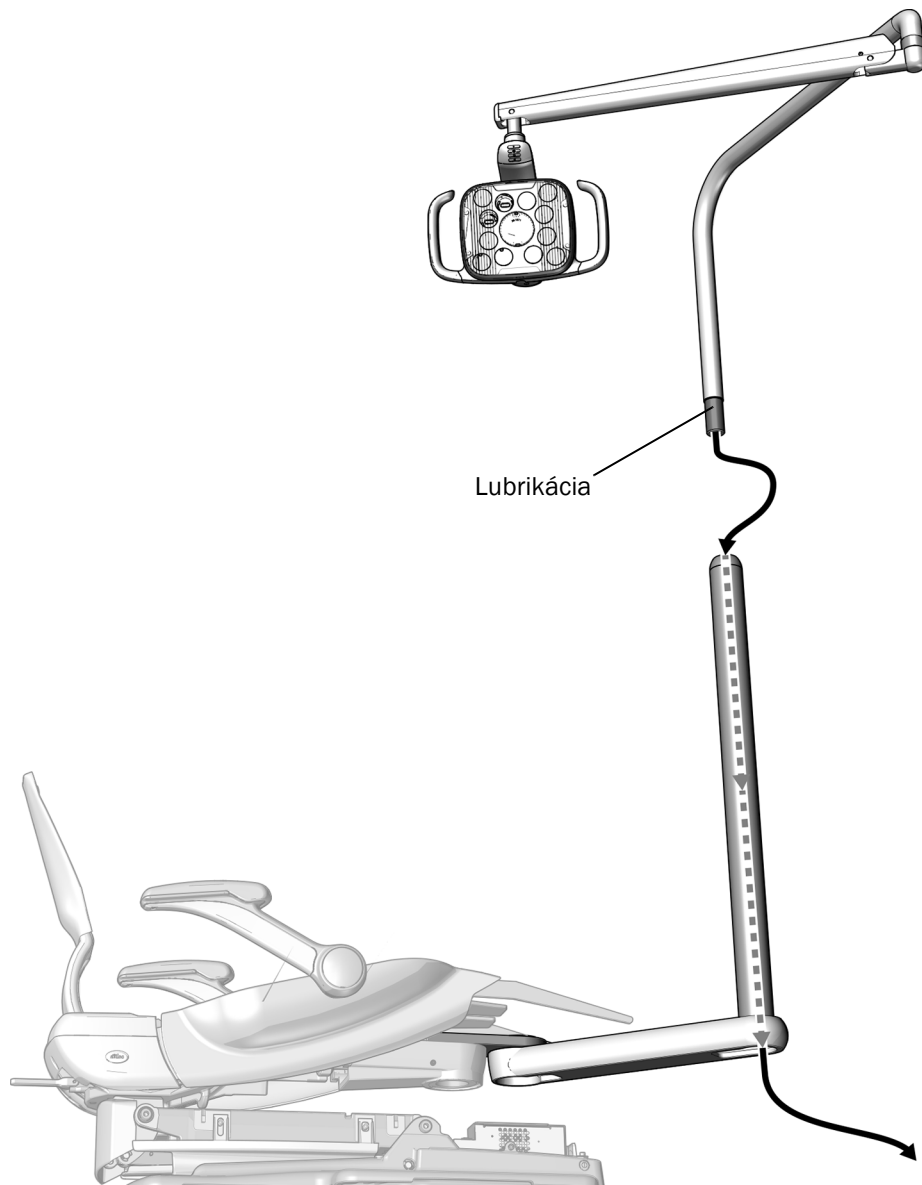


## Inštalácia súčastí operačného svetla na tandemovej konzole

### Odporúčaný nástroj

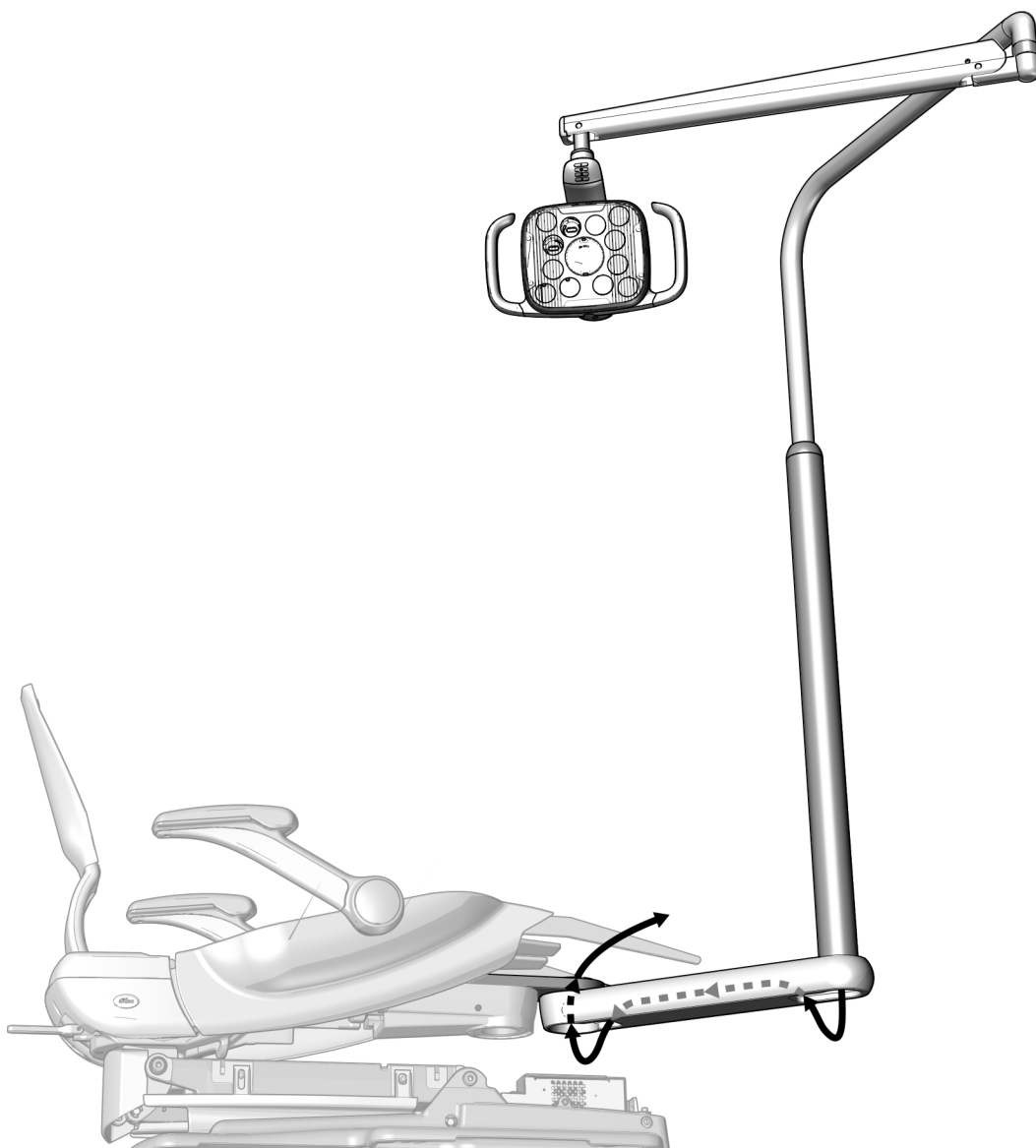
- Špirála krytého zväzku hadičiek

### Úkon 1.



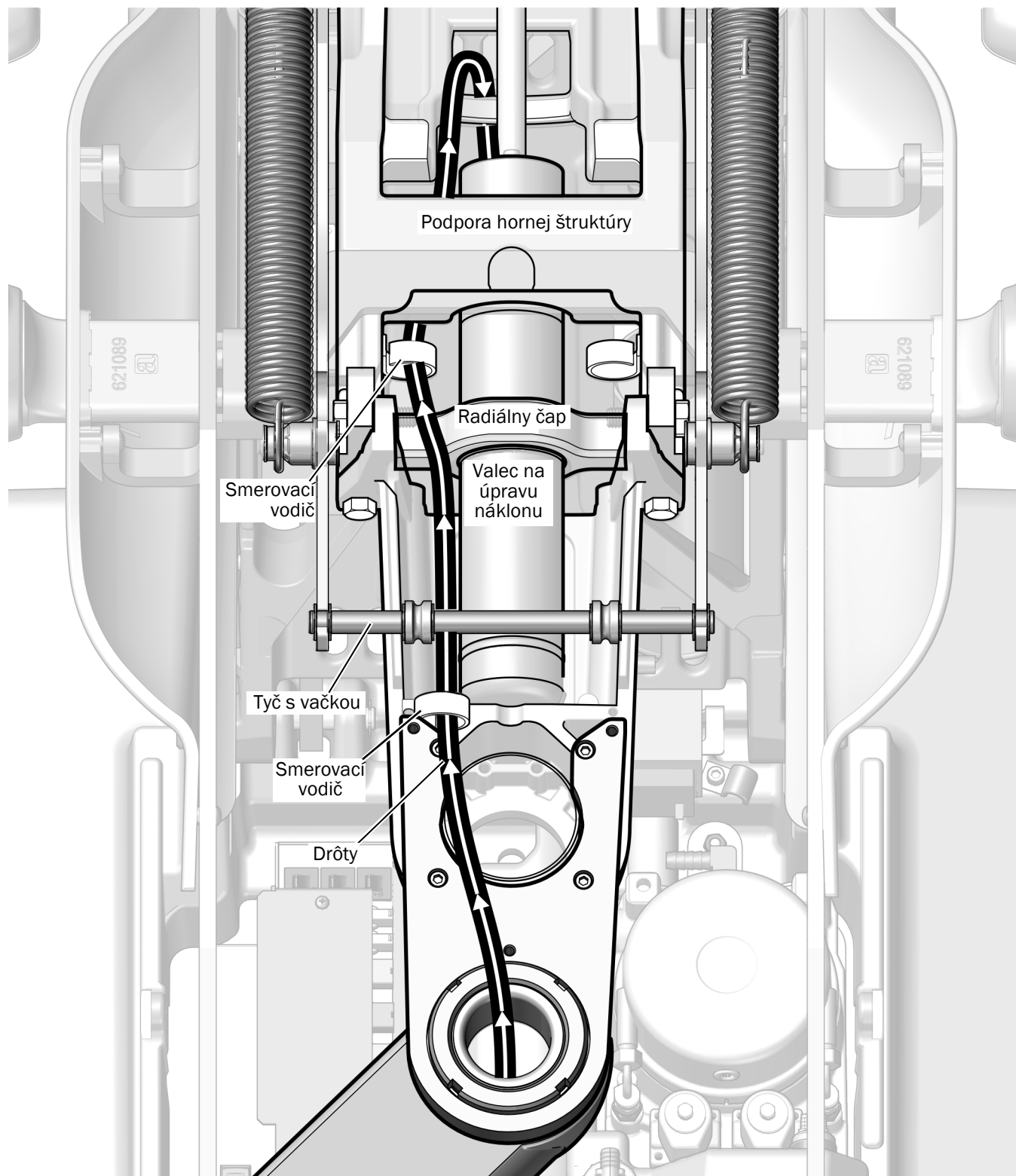
- 1** Základňu kresla úplne spustite.
- 2** Navlhčte koniec hornej časti pevného ramena.
- 3** Preved'te kábel svetla cez spodnú časť pevného ramena.
- 4** Zasuňte hornú časť pevného ramena do spodnej časti pevného ramena, kým úplne nezapadne.

## Úkon 2.



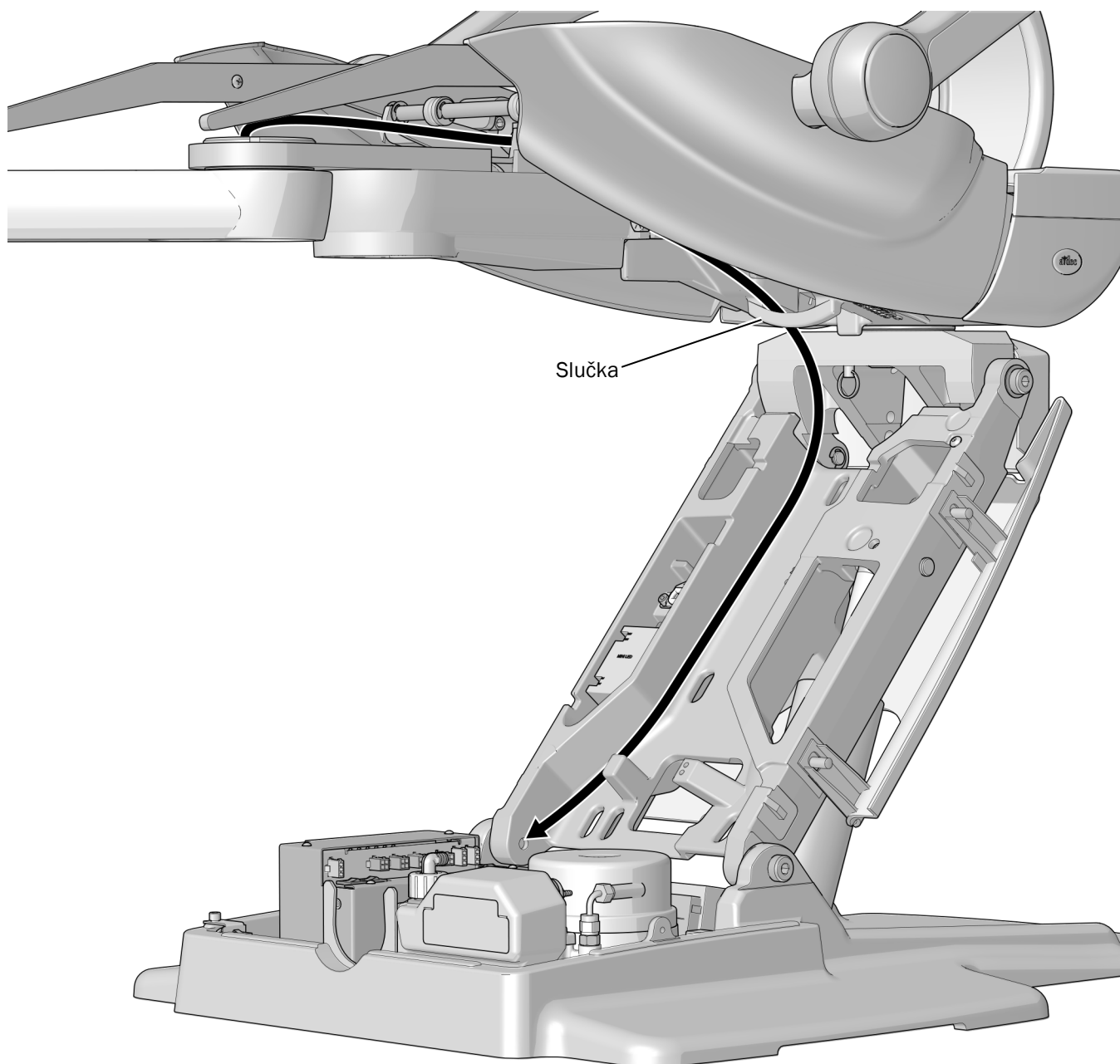
- 1** Preved'te drty cez pevn rameno a nahor cez otvor v prednej konzole.

### Úkon 3.



- 1** Preved'te drôty podľa obrázka vľavo, cez smerovacie vodiče a pod hornou štruktúrou.

## Úkon 4.



- 1** Preved'te drôty za slučkou a pokračujte smerom nadol pozdĺž zdvíhacieho ramena. Držte drôty naľavo od ramena.

**Ďalší postup** Pozrite si časť „Pripojenie drôtov a dátového vedenia“ na strane 20.

## Inštalácia systému A-dec 372L/572L na koncentrickej prednej konzole

### Inštalácia koncentrickej prednej konzoly

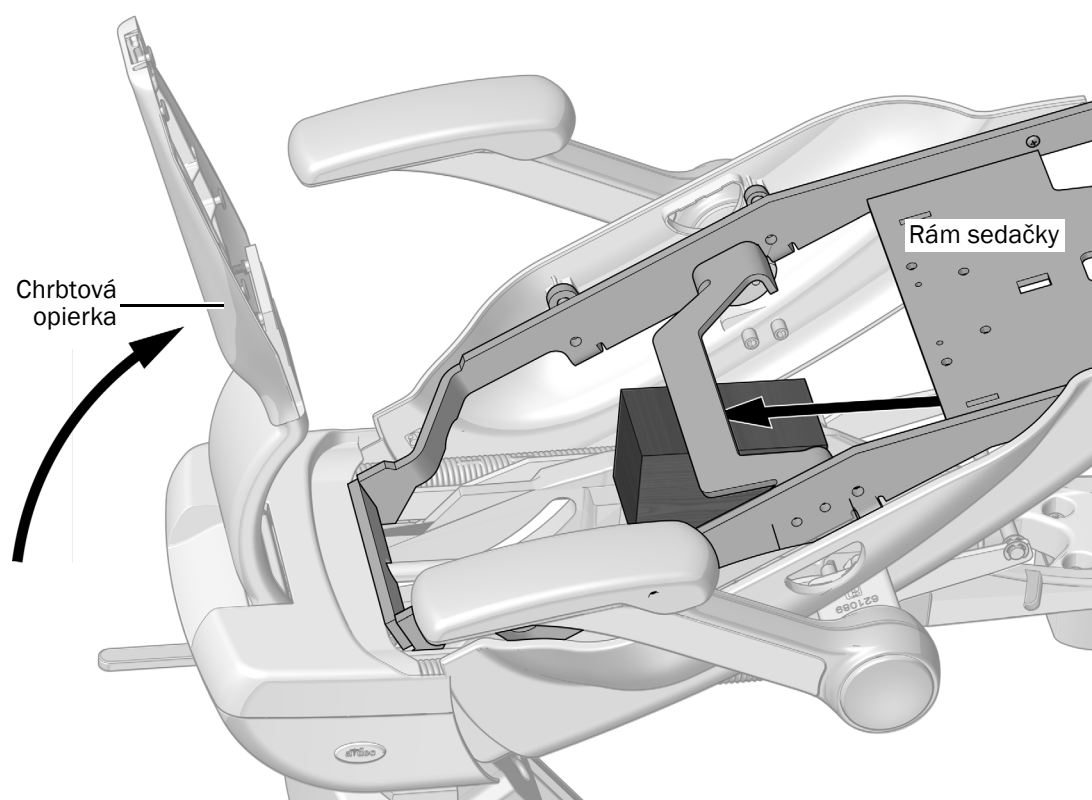
#### Odporúčané nástroje

- Drevený blok
- 5/8" nastavný a západkový kľúč
- Momentový kľúč s 5/8" adaptérom s otvoreným koncom

#### Úkon 1.



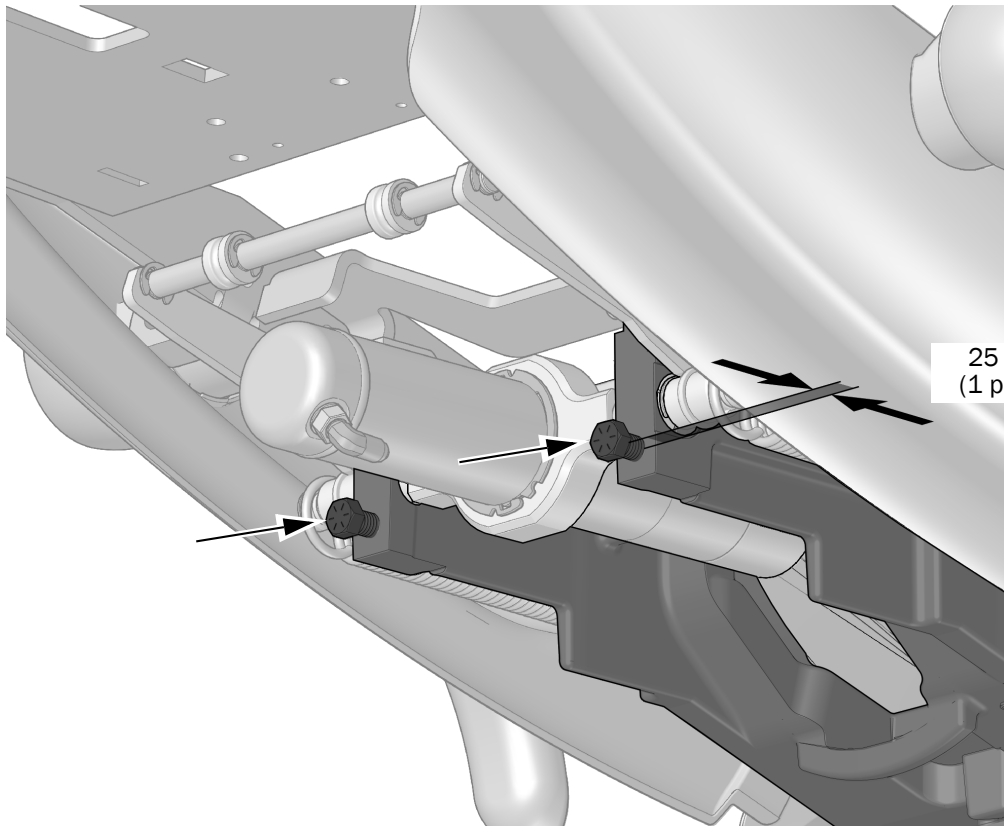
**PREČÍTAJTE SI NASLEDUJÚCE INFORMÁCIE!** Ak systém obsahuje vybavenie nainštalované na prednej konzole, moduly a prednú konzolu je nutné pred dokončením tohoto postupu odinštalovať.



- 1** Zapnite napájanie kresla.
- 2** Úplne zdvihnite chrbtovú opierku.
- 3** Zdvihnite rám sedačky a medzi rám sedačky a hornú štruktúru umiestnite drevený blok. Získate tak lepší prístup k prednej časti hornej štruktúry na pripojenie pevných ramien.

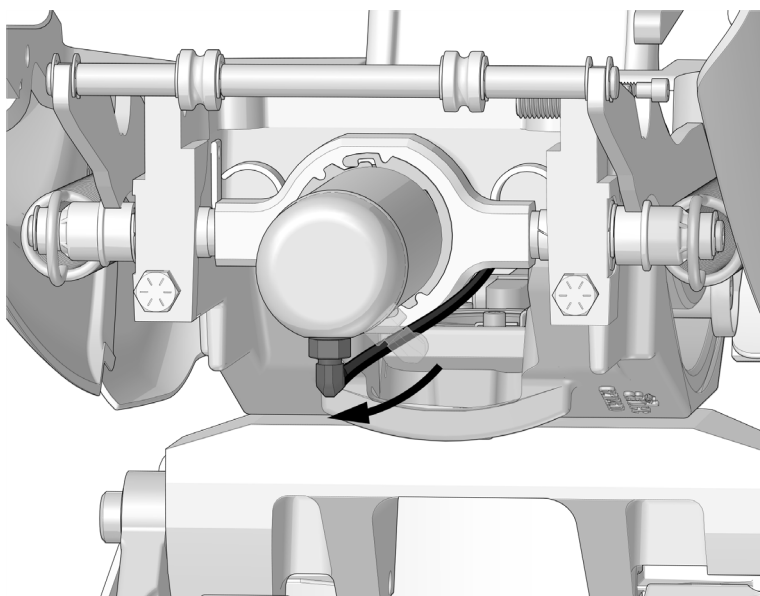
## Úkon 2.

- 1 Naskrutkujte dve 7/16-14 x 1-1/2" skrutky do hornej štruktúry, aby hlavice skrutiek ležali približne 25 mm (1 palec) od hornej štruktúry.

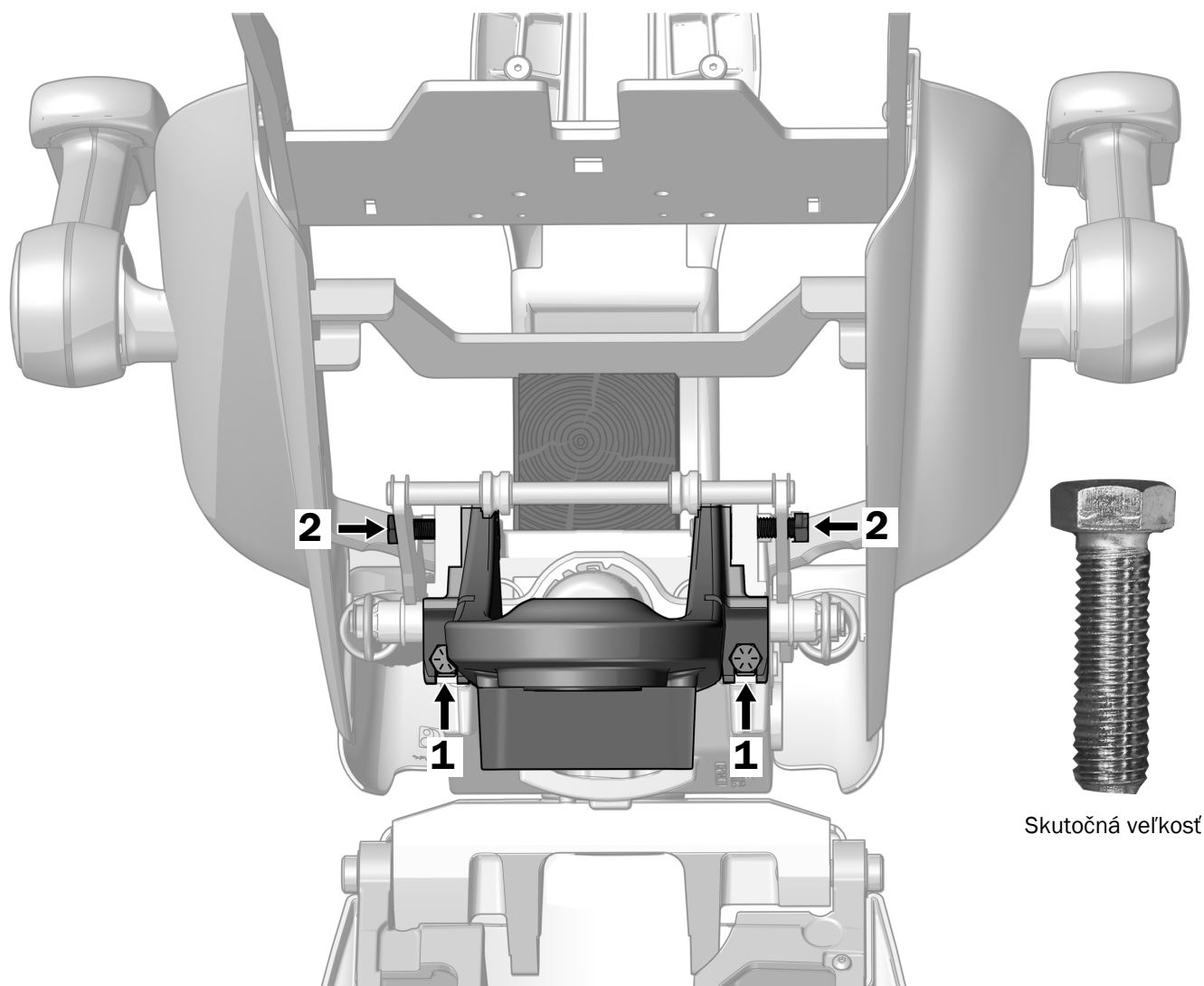


Skutočná veľkosť

- 2 Otočte hydraulický valec tak, aby sa hydraulická prírubka nachádzala na pozícii 6 hodín.



### Úkon 3.



- 1** Uložte zostavu prednej konzoly na dve skrutky v prednej časti hornej štruktúry.
- 2** Zarovnajte otvory v hornej časti prednej konzoly s otvormi v hornej štruktúre a použite 5/8" nastavný a západkový kľúč na inštaláciu dvoch 7/16-14 x 1-1/2" skrutiek cez otvory.
- 3** Pomocou momentového kľúča s 5/8" adaptérom s otvoreným koncom pevne utiahnite všetky štyri skrutky krútiacim momentom 68 Nm (50 ft-lbs).
- 4** Otočte hydraulický valec späť do pôvodnej pozície.

## Inštalácia okrúhleho pevného ramena na koncentrickej prednej konzole



### PREČÍTAJTE SI NASLEDUJÚCE INFORMÁCIE!

- Ak systém obsahuje zavádzací systém 332/333/336, pri inštalácii pevného ramena nepostupujte podľa pokynov uvedených v tejto časti. Pokyny na inštaláciu duálnych pevných ramien nájdete v inštaláčnej príručke dodávanej so zavádzacím systémom.
- Ak systém neobsahuje zavádzací systém 332/333/336 a obsahuje blok podpory, pri inštalácii pevného ramena nepostupujte podľa pokynov uvedených v tejto časti. Budete potrebovať špeciálnu súpravu, č. dielu 90.1422.00, ktorá obsahuje správne pokyny pre danú konfiguráciu.

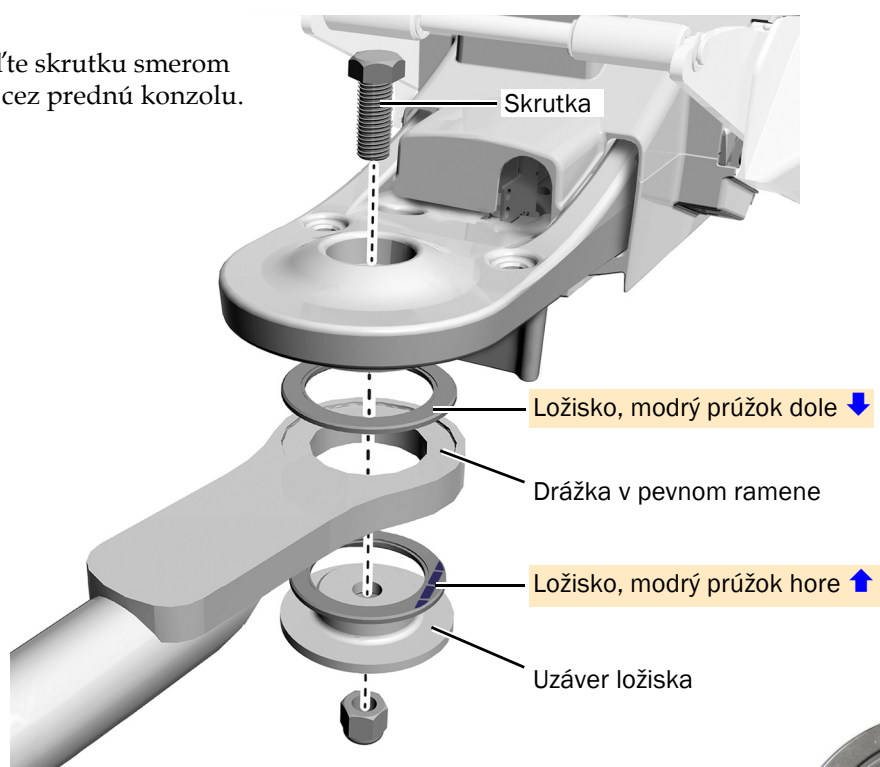
Po inštalácii pevného ramena sa vráťte k tejto príručke a preštudujte si časť „Inštalácia súčastí operačného svetla na koncentrickej prednej konzole“ na strane 18.

### Odporúčané nástroje

- 15/16" nastavný a západkový kľúč (2)

### Úkon 1.

- 1 Zaveďte skrutku smerom nadol cez prednú konzolu.

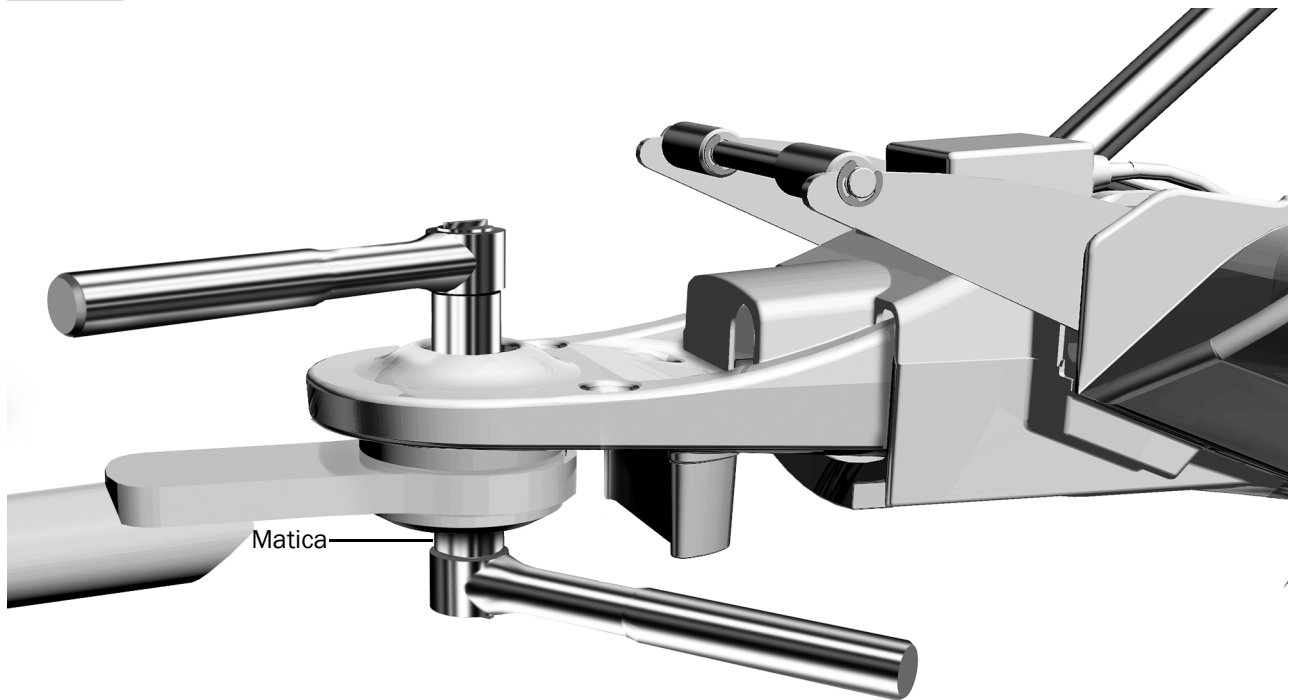


**POZOR** Ložiská musia byť úplne usadené v drážkach v ramene s modrým prúžkom v správnej pozícii, aby sa rameno správne otáčalo. Pokračujte opatrne; ložiská sa môžu pri uťahovaní posunúť.

- 2 Nainštalujte ložiská, pevné rameno a uzáver ložiska na skrutku.



## Úkon 2.



- 1** Utiahnite maticu, aby sa rameno mohlo hladko pohybovať, ale súčasne sa nevychyľovalo.

## Inštalácia súčastí operačného svetla na koncentrickej prednej konzole

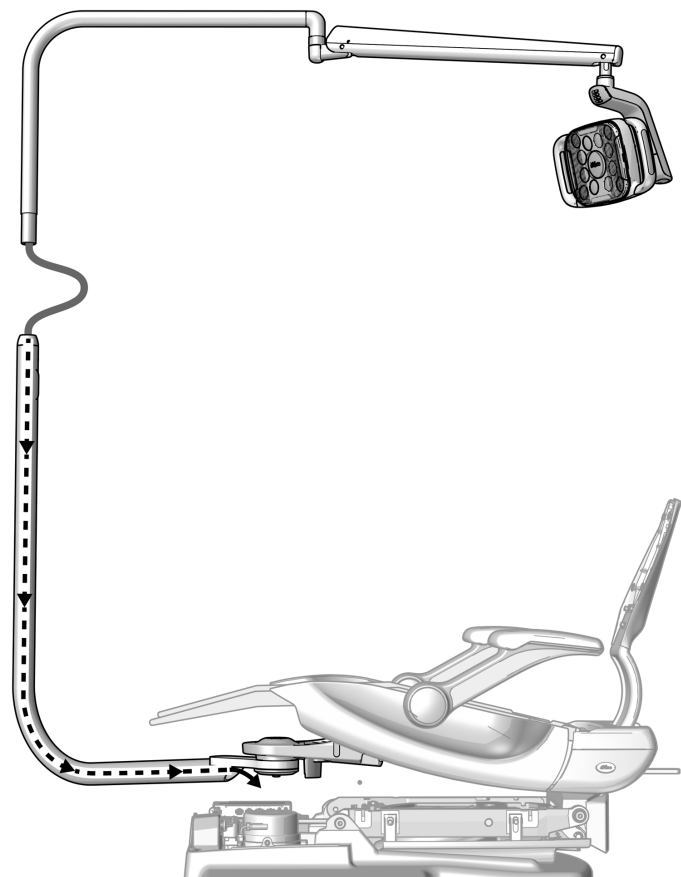
### Odporúčaný nástroj

- Špirála krytého zväzku hadičiek

### Úkon 1.

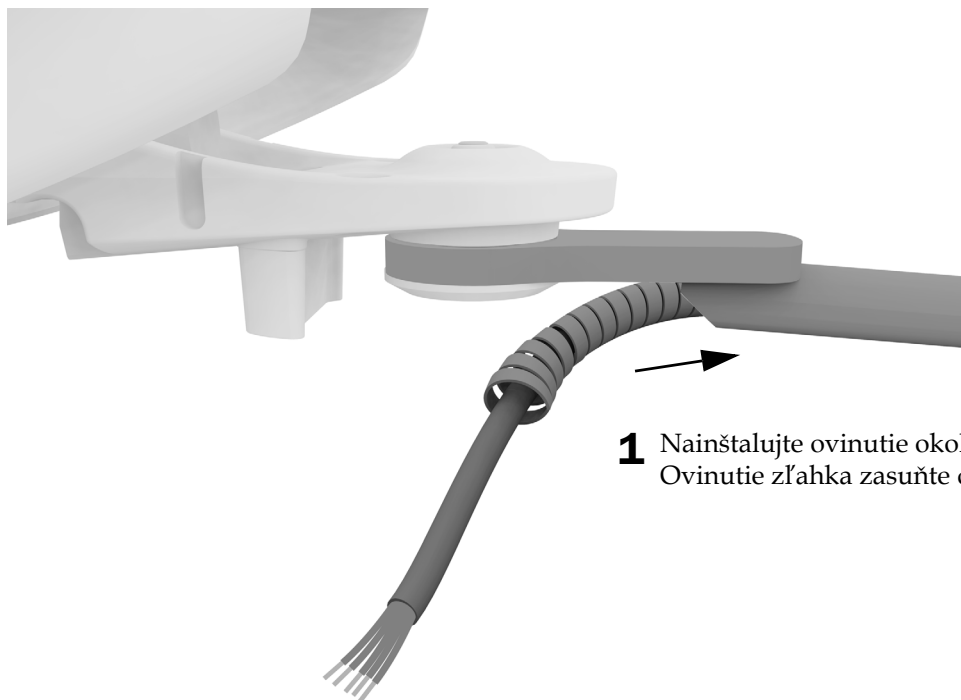


**UPOZORNENIE** Dosky plošných spojov sú citlivé na elektrostatické výboje. Pri dotyku dosky s plošnými spojmi alebo pri pripájaní na dosku s plošnými spojmi alebo z nej sa vyžaduje dodržiavanie bezpečnostných opatrení proti elektrostatickému výboju (ESD). Dosky plošných spojov musí inštalovať výhradne elektrikár alebo kvalifikovaný servisný technik.



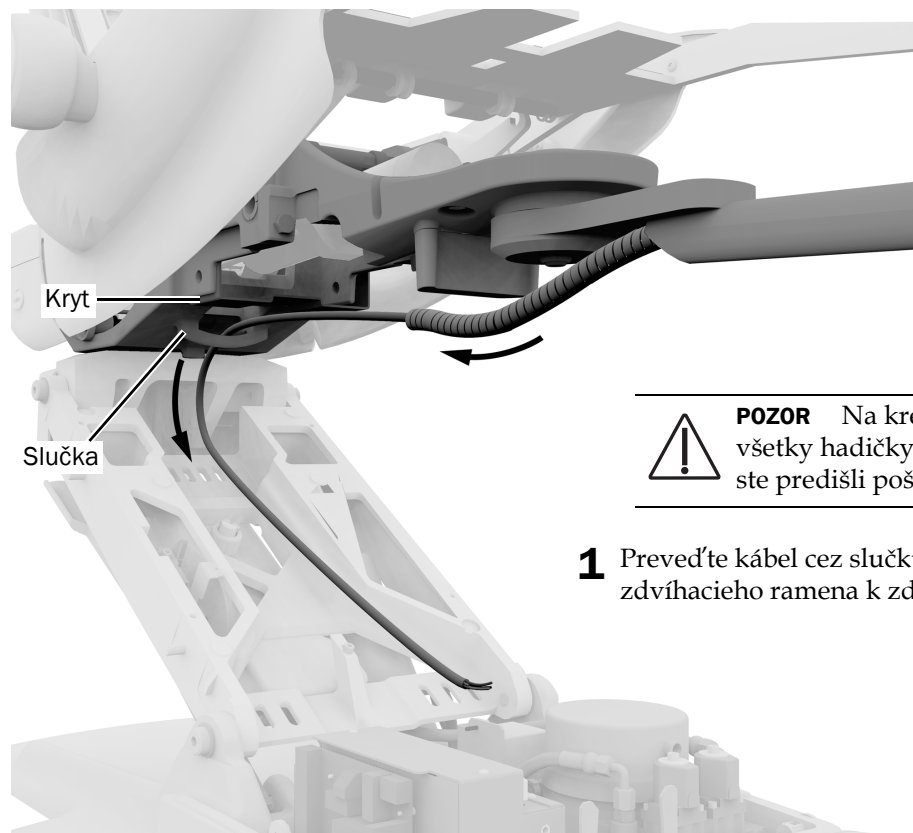
- 1** Pomocou prepínača spustíte základňu kresla do najnižšej pozície.
- 2** Navlhčte koniec hornej časti pevného ramena.
- 3** Preved'te kábel svetla cez spodnú časť pevného ramena.
- 4** Zasuňte hornú časť pevného ramena do spodnej časti pevného ramena, kým úplne nezapadne.
- 5** Zdvihnite kreslo.

## Úkon 2.



- 1** Nainštalujte ovinutie okolo kábla.  
Ovinutie zľahka zasuňte do pevného ramena.

## Úkon 3.



**POZOR** Na kreslách s krytom preveďte všetky hadičky a káble pod krytom, aby ste predišli poškodeniu hadičiek a káblov.

- 1** Preveďte kábel cez slučku a smerom nadol pozdĺž zdvíhacieho ramena k zdroju napájania.

## Pripojenie drtov a dátovho vedenia



**UPOZORNENIE** Dosky plošných spojov s citliv na elektrostatick vboje. Pri dotyku dosky s plošnými spojmi alebo pri pripjan na dosku s plošnými spojmi alebo z nej sa vyžaduje dodrzovanie bezpenostnch opatren proti elektrostatickmu vboju (ESD). Dosky plošných spojov mus intalovať vhradne elektrikr alebo kvalifikovan servisn technik.



**VAROVANIE** Ak systm nevypnete alebo neodpojte od napjania predtm, ne zanete s tmto postupom, moe djsť k poškodeniu produktu a zvaznmu razu alebo mrtiu.



**POZOR** V rmci prevencie poškodenia alebo odpojenia drtov a hadiek nepripjajte ni, km nebud naintalované vetky moduly systmu.



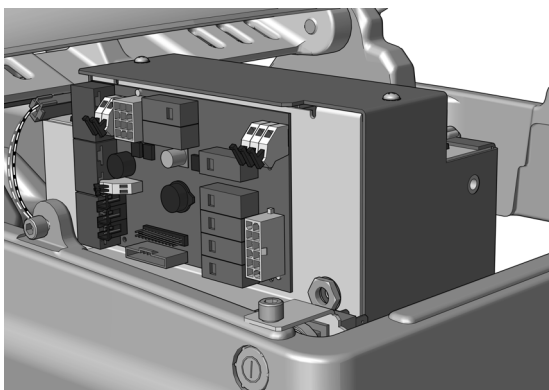
**POZNMKA** Na hornej asti zdroja napjania sa nachdza schma elektrickch pripojen pre obvody dosku kresla.

### 1. Vypnite napjanie kresla.

V nasledujcej asti postupujte poda typu zdroja napjania danho systmu.



**Pripojenie drtov k univerzlnemu zdroju napjania  
A-dec vyrobenom po jni 2023 . . . . . 21**



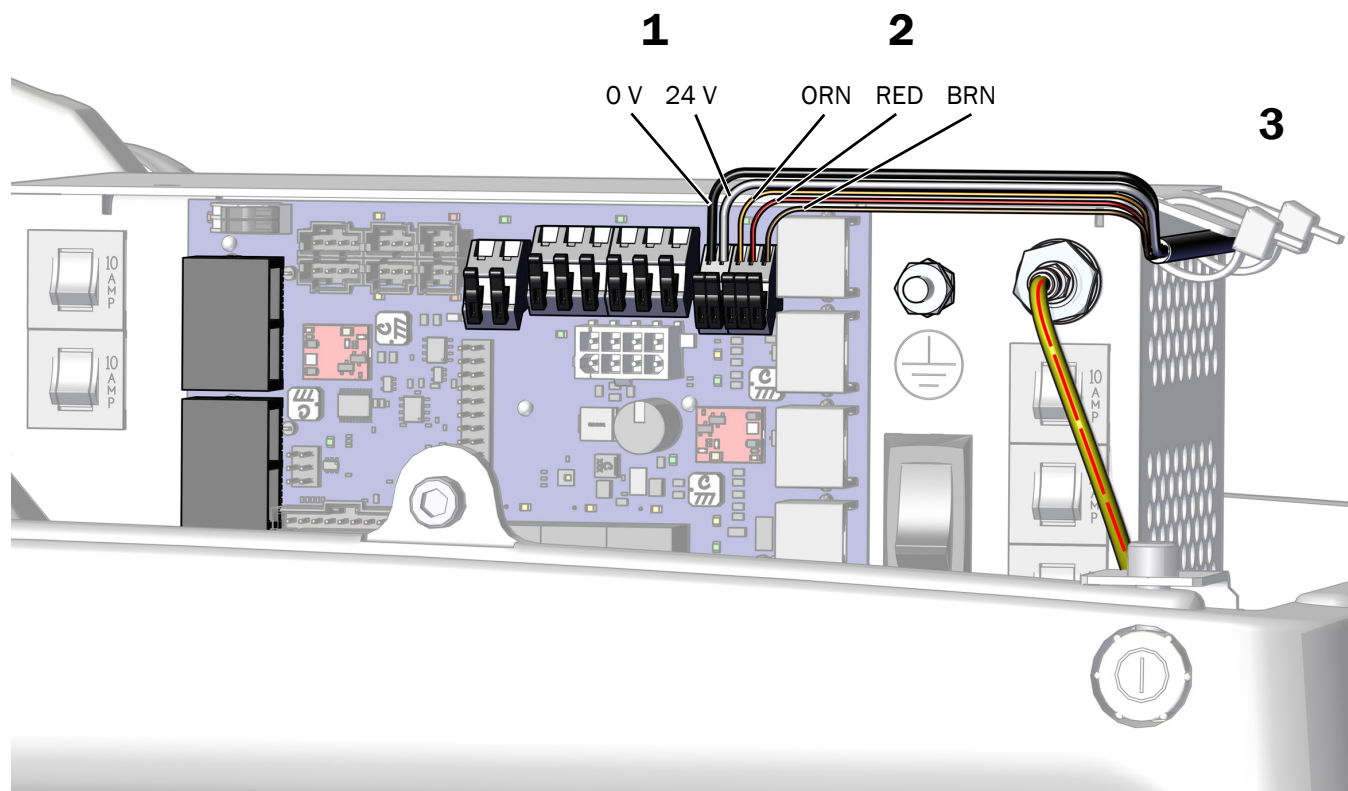
**Pripojenie drtov a dátovho vedenia k zdroju napjania  
A-dec 511 vyrobenom pred jnom 2023 . . . . . 22**

## Prípojenie drôtov k univerzálnemu zdroju napájania A-dec vyrobenom po júni 2023

### Odporúčan nástroj

- Diagonln kliešte

1. Pripojte ierny drt k 0 V a siv drt k 24 V.
2. Pripojte oranov drt k vstupu ORN, erven drt k vstupu RED a hned drt k vstupu BRN.
3. Po pripojen vetkch modulov k zdroju napjania upevnite drty pod vyvyenm okrajom na zdroji napjania.



**al postup** Pozrite si as „Prprava a nastavenie svetla“ na strane 23.

## Prípojenie drôtov a dátového vedenia k zdroju napájania A-dec 511 vyrobenom pred júnom 2023

### Odporúčaný nástroj

- Diagonálne kliešte



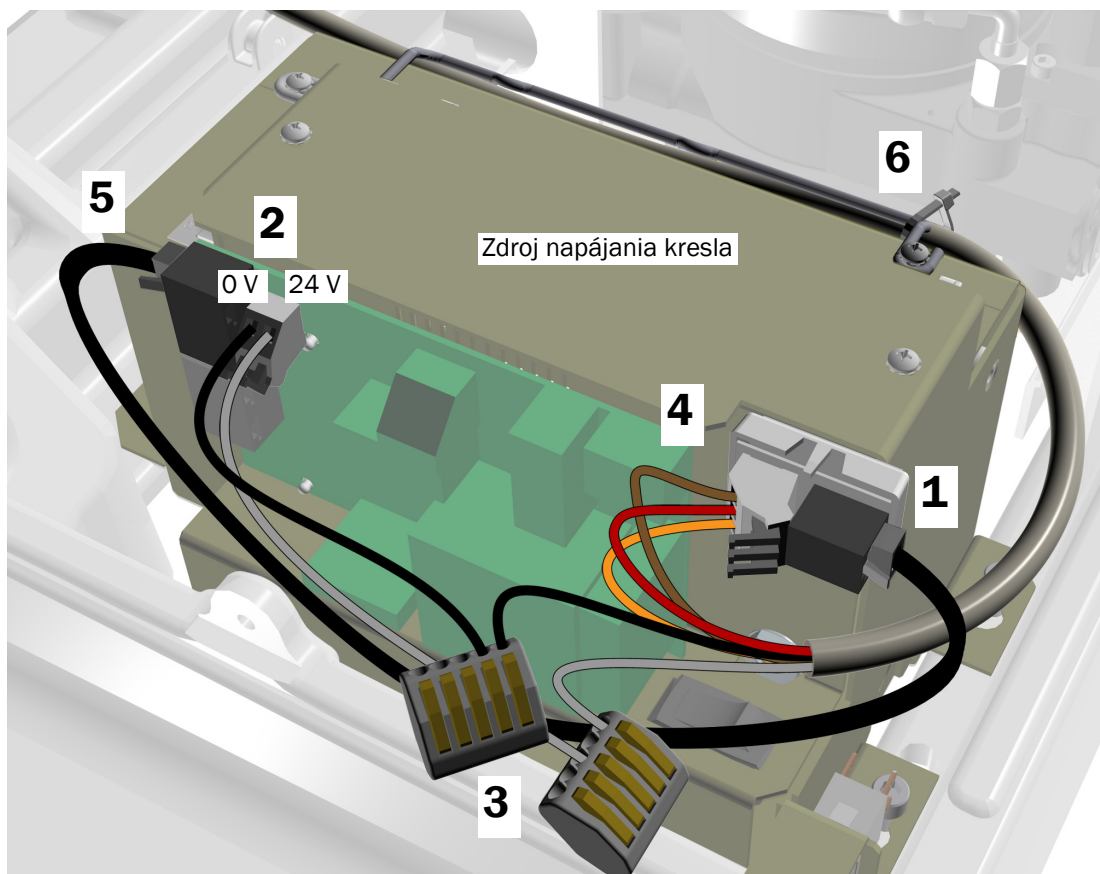
**POZOR** Nepripájajte dosku adaptéra k hornej časti konštrukcie zdroja napájania. Kryt čerpadla nebude dosadať.

1. Zlúpnite ochranný papier z dosky adaptéra. Pripojte dosku adaptéra k prednej časti zdroja napájania v hornom pravom rohu.



**POZNÁMKA** Ak je už k zdroju napájania pripojená doska prekladača pre zavádzací systém, nasadíte dosku adaptéra pod ňu.

2. Pripojte čierny drôt prepínača zo súpravy k 0 V. Pripojte sivý drôt prepínača zo súpravy k 24 V.
3. Pomocou konektora drôtu pripojte čierny drôt prepínača k čiernemu drôtu z kábla. Pomocou konektora drôtu pripojte sivý drôt prepínača k sivému drôtu z kábla.
4. Pripojte drôty do pozícií na doske adaptéra podľa označenia; hnedý k vstupu BRN, červený k vstupu RED a oranžový k vstupu ORN.
5. Pripojte dátové vedenie od dosky adaptéra k dátovému portu.
6. Zaisťte kábel k strmeňu pomocou upevnenia kábla.



## Príprava a nastavenie svetla

### Nastavenie protizávažia flexibilného ramena s operačným svetlom

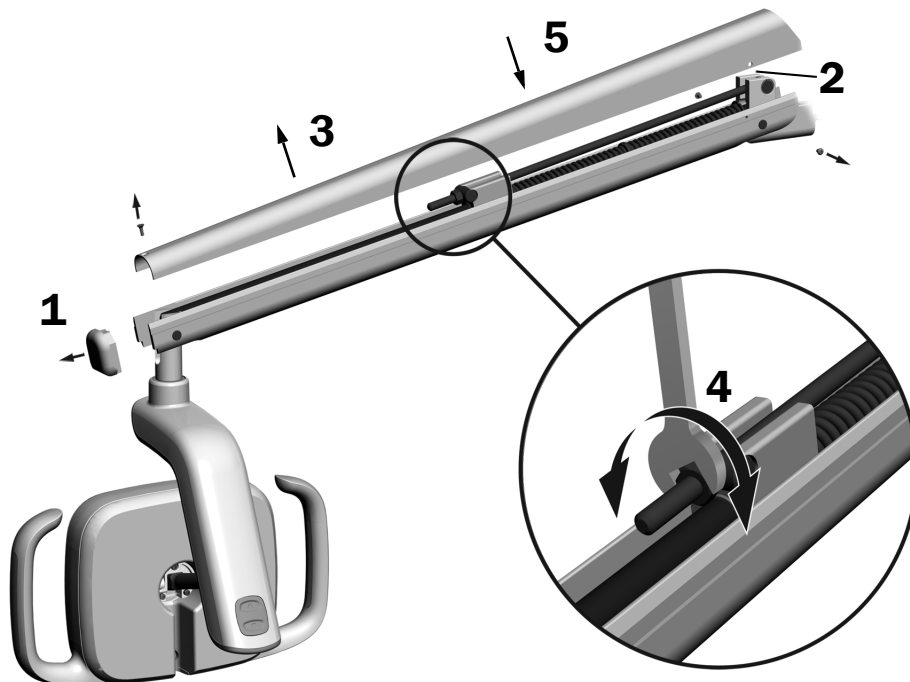
#### Odporúčané nástroje

- Krížový skrutkovač
- 5/64" šesťhranný kľúč
- 1/2" kombinovaný kľúč



**POZNÁMKA** Týmto postupom minimalizujete mieru nechceného pohybu flexibilného ramena s operačným svetlom pri nastavení pozície svetla.

1. Odstráňte koncový uzáver na flexibilnom ramene.
2. Odstráňte dve skrutky upevňujúce kryt.
3. Odstráňte kryt.
4. Nastavte maticu na konci pružiny.  
Ak sa operačné svetlo vychýľuje smerom nahor, otáčajte maticu proti smeru hodinových ručičiek.  
Ak sa operačné svetlo vychýľuje smerom nadol, otáčajte maticu v smere hodinových ručičiek.
5. Nasadte kryt späť na flexibilné rameno (ale zatiaľ ho znovu nepripájajte). Skontrolujte prípadné vychýlenie.
6. Opakujte kroky 4 a 5, kým vychýlenie neodstránite.
7. Znovu nainštalujte skrutky, ktoré upevňujú kryt, a opäť nasadte koncový uzáver.



**POZNÁMKA** Voliteľnú súpravu zarážky posunu (č. dielu 90.1044.00) je možné nainštalovať a obmedziť tak pohyb flexibilného ramena smerom nahor a nadol.

## Nastavenie ťahu pevného ramena (iba koncentrická konzola)

### Odporúčané nástroje

- 15/16" nastavný kľúč a západkové kľúče (2)



**POZNÁMKA** Týmto postupom minimalizujete mieru nechceného pohybu pevného ramena s operačným svetlom pri nastavovaní pozície svetla.

**1** Umiestnite operačné svetlo do pracovnej pozície.

**2** Utiahnite spodnú maticu.





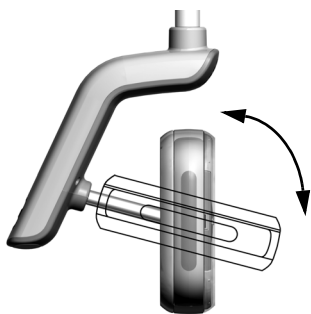
## Úprava nastavenia rotačného ťahu

### Odporúčany nástroj

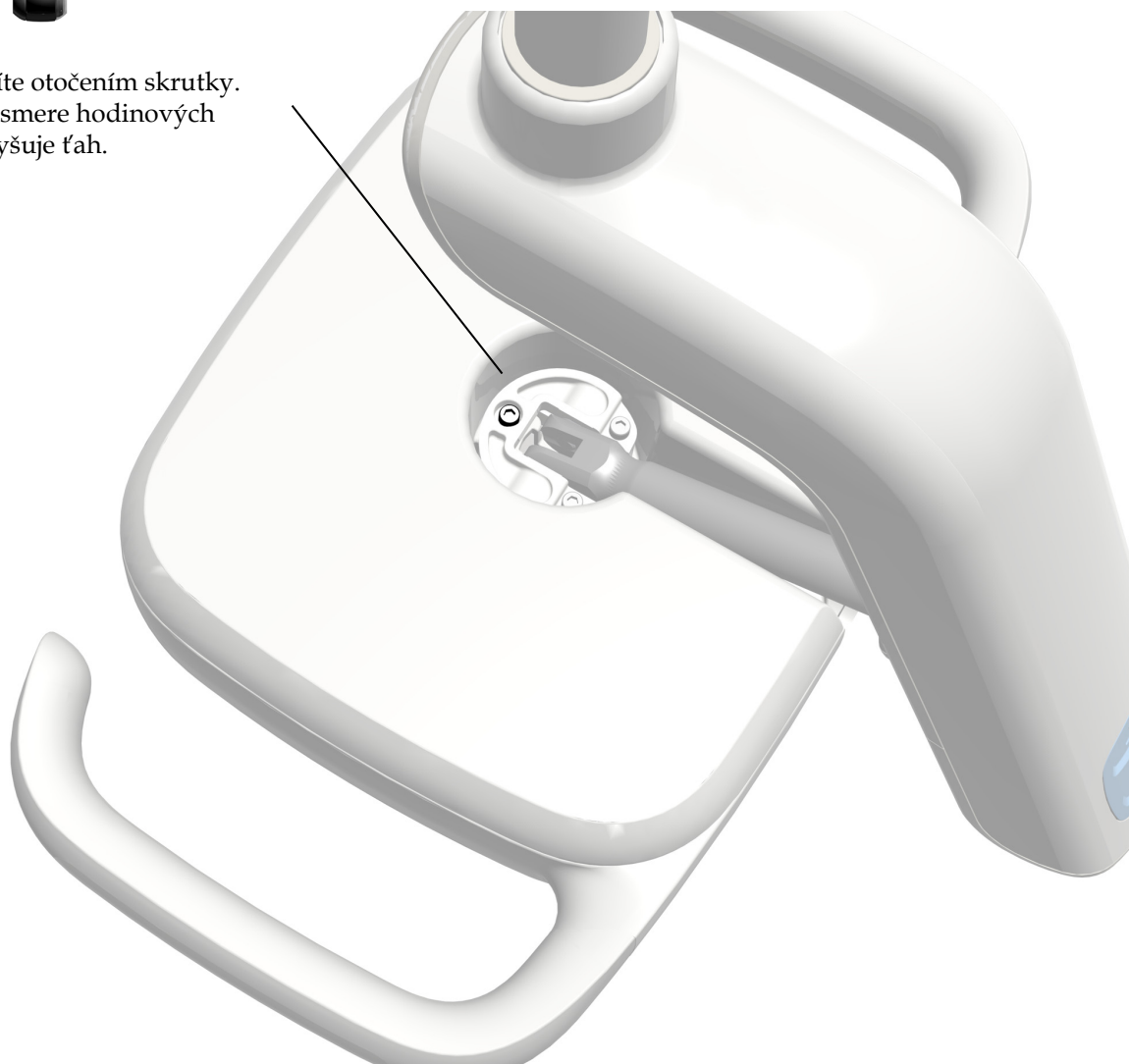
- 7/64" šesťhranný kľúč

Otestujte rotačný ťah hlavice svetla. Ak je nutné ho upraviť, postupujte podľa pokynov pre typ ťahu, ktorý chcete upraviť.

### Nastavenie vertikálneho ťahu



- 1** Ťah nastavíte otočením skrutky. Otočenie v smere hodinových ručičiek zvyšuje ťah.



## Nastavenie horizontálneho a diagonálneho ťahu

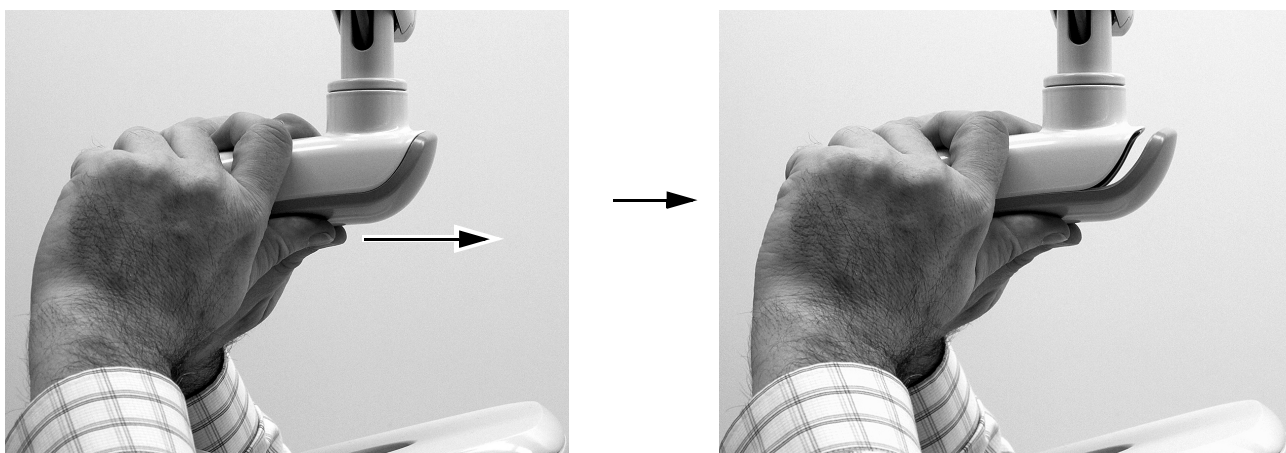
### Úkon 1.

- 1 Odstráňte dve skrutky upevňujúce vonkajší kryt prepínača.



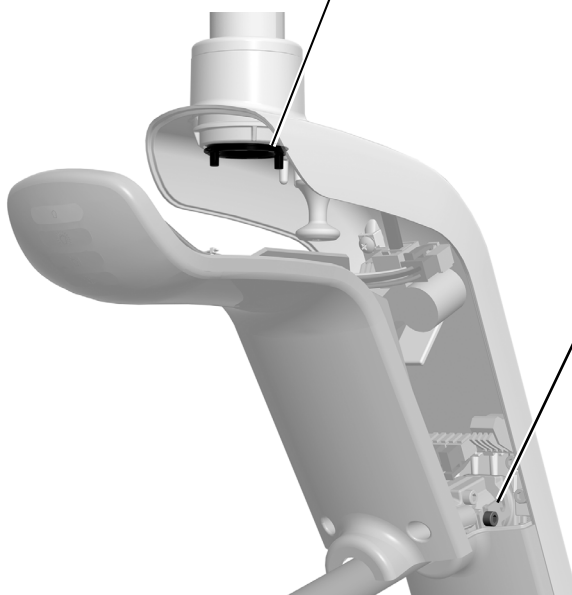
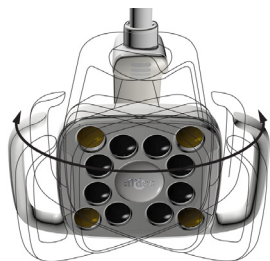
### Úkon 2.

- 1 Uchopte kryt prepínača a pomocou palcov odtláčte vonkajší kryt prepínača od krytu prepínača.

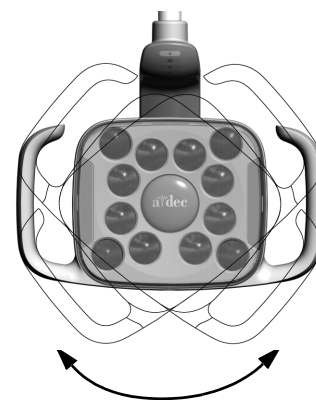


### Úkon 3.

- 1** Ak chcete nastaviť horizontálny ťah, otočte nastavenie trenia. Otočenie v smere hodinových ručičiek zvyšuje ťah.



- 2** Diagonálny ťah nastavíte otočením nastavovacej skrutky. Otočenie v smere hodinových ručičiek zvyšuje ťah.



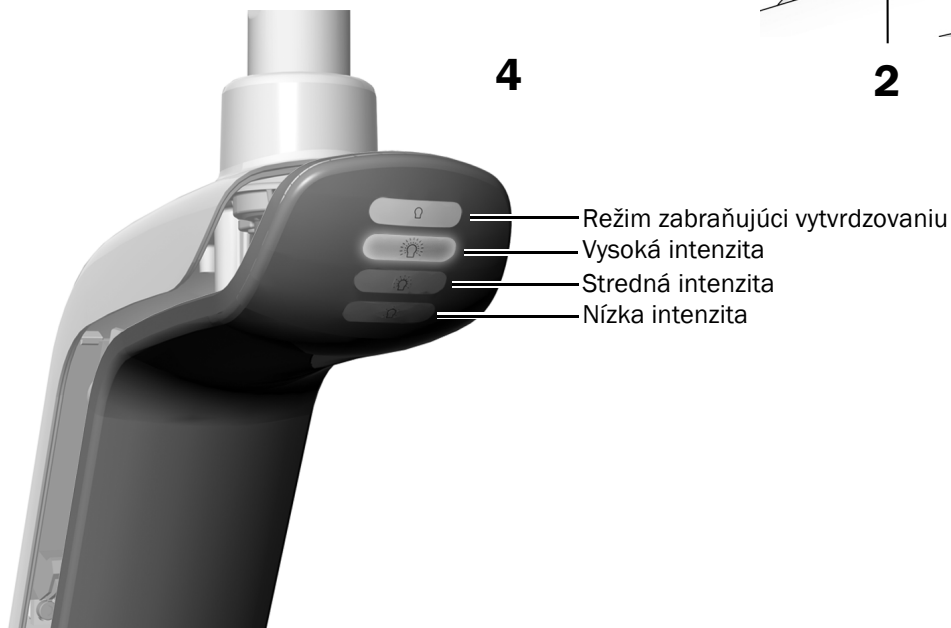
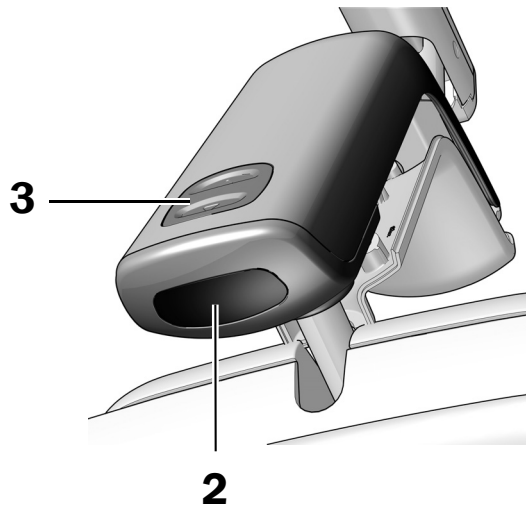
## Testovanie svetla

Postupujte podľa variantu konfigurácie systému.

Testovanie svetla zo systému A-dec 572L .....	28
Testovanie svetla zo systému A-dec 372L .....	29
Testovanie svetla z dotykových ovládacích prvkov .....	30

### Testovanie svetla zo systému A-dec 572L

1. Zapnite napájanie systému.
2. Pohýbte rukou do vzdialenosti 76 mm (3 palce) od bezdotykovho snímača zapnutia/vypnutia a zapnite tak svetlo.
3. Tlačidlom režimu otestujte svetlo v každom režime.
4. V každom režime skontrolujte, že svieti správne svetlo na vonkajšom kryte prepínača.
5. Ak nefunguje správne, skontrolujte pripojenia drtov.

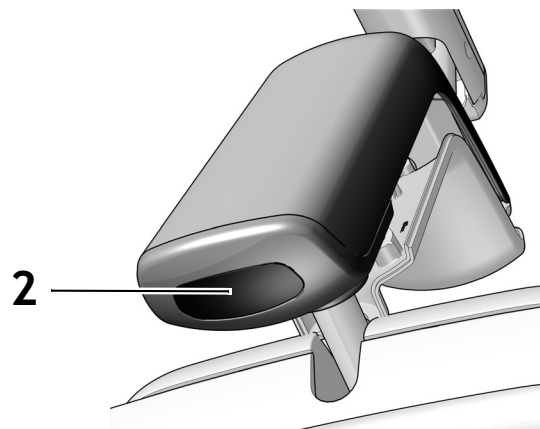


#### Ďalší postup

Pozrite si časť „Testovanie svetla z dotykových ovládacích prvkov“ na strane 30.

## Testovanie svetla zo systému A-dec 372L

1. Zapnite napájanie systému.
2. Testovanie svetla:
  - **Svetlá s dotykovým ovládacím panelom** – Niekoľkokrát pohýbte rukou do vzdialenosti 76 mm (3 palce) od bezdotykového snímača zapnutia/vypnutia, aby ste skontrolovali, či sa svetlo správne vypína a zapína.
  - **Svetlá bez dotykového ovládacieho panela** – Pohýbte rukou do vzdialenosti 76 mm (3 palce) od bezdotykového snímača zapnutia/vypnutia a skontrolujte, že sa režim intenzity svetla správne prepína (vysoká – nízka – vypnuté).
3. Ak nefunguje správne, skontrolujte pripojenia drôtov.



## Testovanie svetla z dotykových ovládacích prvkov

Preštudujte si časť pre typ ovládacieho rozhrania na vašom systéme.



**POZNÁMKA** Symboly a ikony dotykových ovládacích prvkov patria spoločnosti A-dec, Inc.

### Dotykové ovládacie prvky DS7/CP5i/CP5



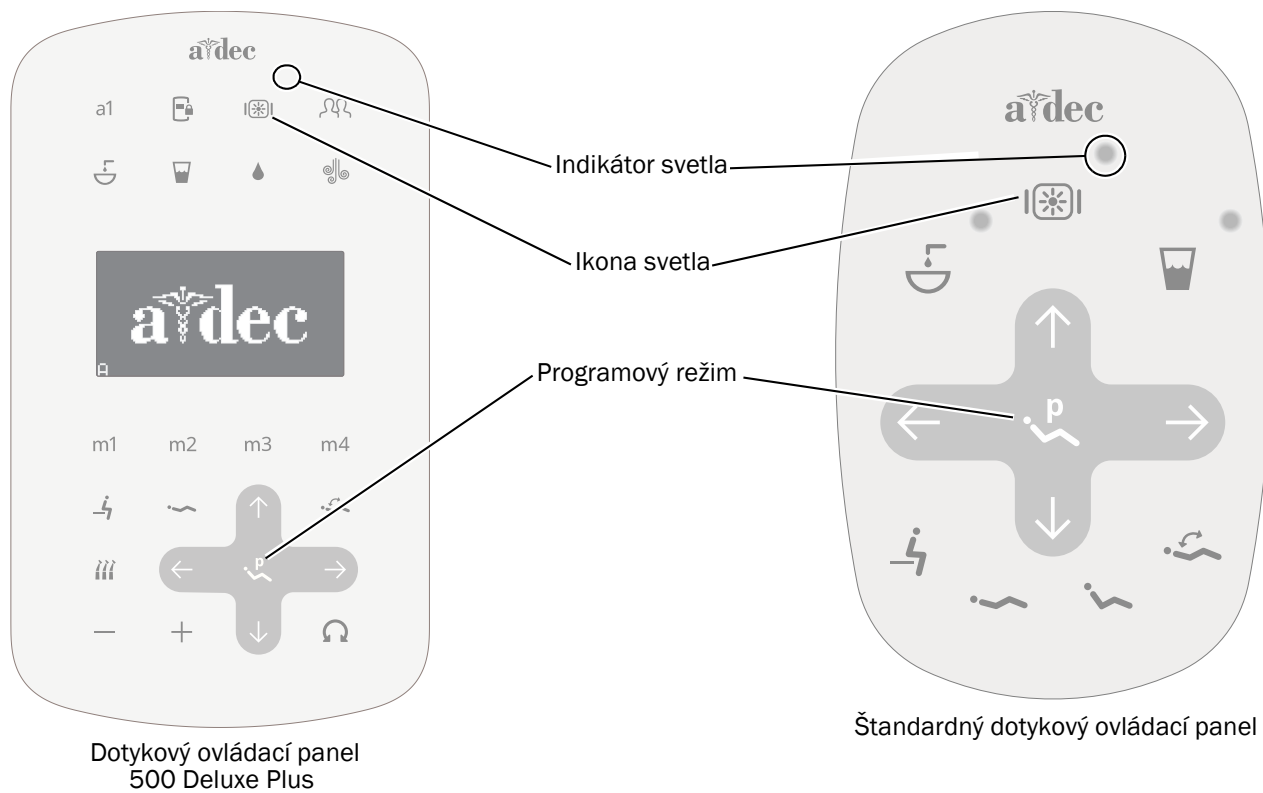
Informácie o použití dotykovej obrazovky a ovládacieho panela nájdete v *Návode na použitie dotykových obrazoviek a dotykových ovládacích panelov A-dec* (č. dielu 86.0857.35) na adrese [a-dec.com/touchscreen-manual](http://a-dec.com/touchscreen-manual).



Informácie o konfigurácii pripojenia nájdete v *Návode na použitie systému A-dec+™* (č. dielu 86.1030.35) na adrese [a-dec.com/connectivity-manual](http://a-dec.com/connectivity-manual).



## Dotykový ovládací panel Deluxe Plus/Dotykový ovládací panel A-dec 300 Deluxe/Štandardný dotykový ovládací panel



**1** Zapnite napájanie systému.

**2** Postupujte podľa typu systému zavádzacieho systému:

- **A-dec 532B/533B**  
Opakovane stlačte a uvoľnite tlačidlo a skontrolujte tak, že sa svetlo zapne a prepína medzi režimami vysokej, strednej, nízkej intenzity a režimom zabraňujúcim vytvrdzovaniu.
- **A-dec 332/333/336 (štandardné dotykové ovládacie panely a dotykové ovládacie panely A-dec 300 Deluxe fungujú rovnako)** Stlačením a podržaním tlačidla skontrolujte, že sa svetlo zapne a prepína medzi režimami vysokej, strednej, nízkej intenzity a režimom zabraňujúcim vytvrdzovaniu (572L) alebo medzi režimom vysokej intenzity a režimom pre kompozity/nízkej intenzity (372L).



**POZNÁMKA** Keď je systém 372L v režime pre kompozity/režime nízkej intenzity alebo systém 572L v režime zabraňujúcim vytvrdzovaniu, indikátor svetla na dotykovom ovládacom paneli bliká.

**3** Stlačením a podržaním tlačidla vypnite svetlo.

**4** Stlačte a podržte tlačidlo a súčasne, kým systém nezačne pípať. Týmto spôsobom aktivujete alebo deaktivujete automatické zapnutie/vypnutie funkcie.

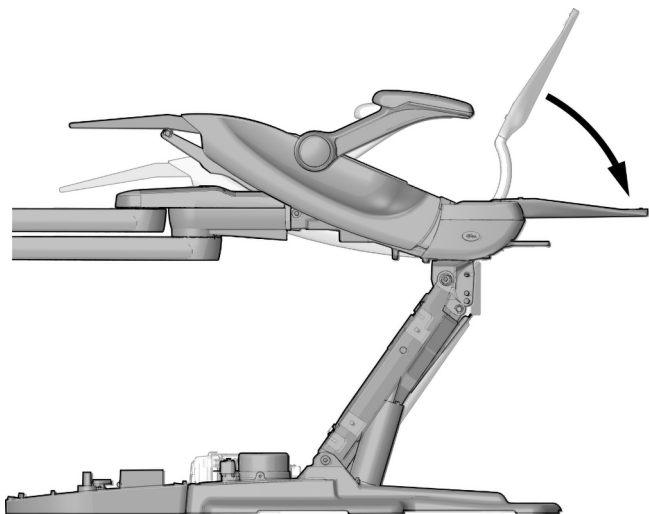
- **Jedno pípnutie** značí, že je funkcia vypnutá.
- **Tri pípnutia** značia, že je funkcia zapnutá.

## Inštalácia krytov

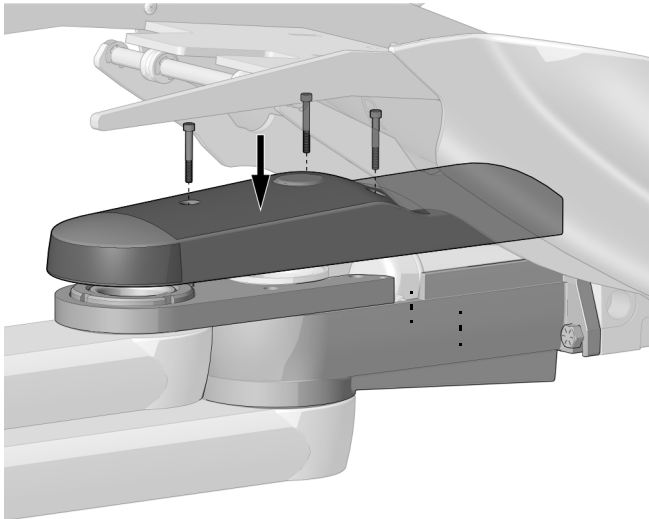


**VAROVANIE** Nebezpečenstvo úrazu elektrickým prúdom. Pri odstraňovaní alebo výmene krytov dávajte pozor, aby ste nepoškodili žiadne drôty ani hadičky. Po opätovnom nasadení krytov sa uistite, že sú dobre upevnené.

### Inštalácia krytu prednej konzoly (iba tandemová konzola)



**1** Spustite zadnú opierku úplne nadol.



**2** Zarovnajte otvory v kryte prednej konzoly s otvormi v prednej konzole.

**3** Upevnite kryt pomocou šesťhranného kľúča a skrutiek zo súpravy.



Skutočná veľkosť

Kryt pre zavádzací systém a operačné svetlo alebo iba operačné svetlo – 3 skrutky



## Opätovná inštalácia vonkajšieho krytu prepínača

### Odporúčany nástroj

- 7/64" šesťhranný kľúč



- 1** Umiestnite vonkajší kryt prepínača tak, aby otvor pre zaisťovací prvok dosadol okolo spojky. Potom dlaňou zatlačte vonkajší kryt prepínača do správnej polohy.



- 2** Pomocou 7/64" šesťhranného kľúča a dvoch skrutiek upevnite kryt.

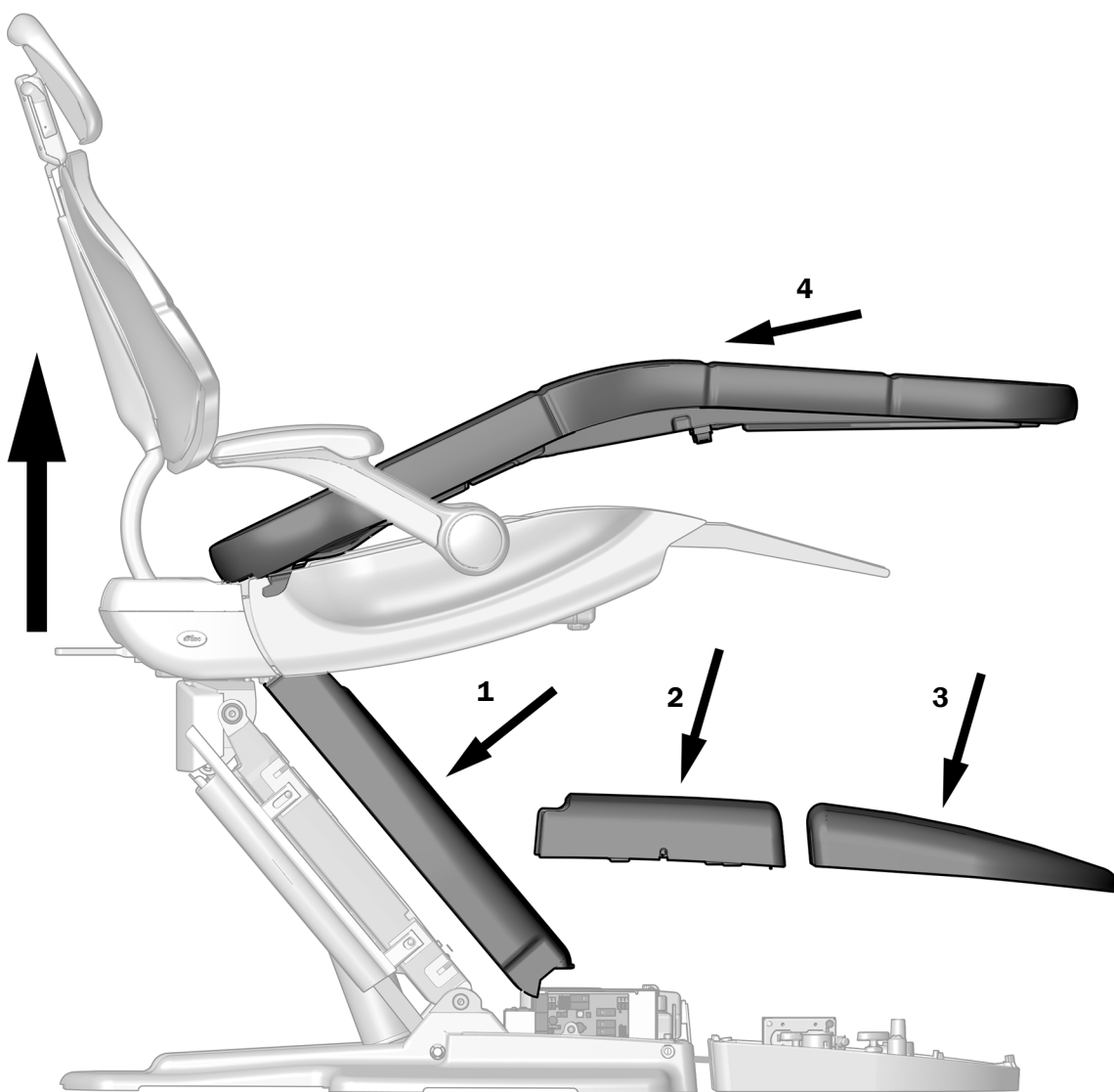
## Odstránenie krytov a čalúnenia kresla

### Odporúčaný nástroj

- 3/16" šesťhranný kľúč

**1** Zdvihnite základňu kresla a operadlo kresla do hornej krajnej polohy.

**2** Znovu nainštalujte kryty a čalúnenie v uvedenom poradí.





## Informácie o predpisoch a záruka

---

Požadované informácie o predpisoch a informácie o záruke spoločnosti A-dec nájdete v dokumente *Informácie o predpisoch, technické údaje a záruka* (č. dielu 86.0221.35), ktorý je k dispozícii v Centre zdrojov na adrese [www.a-dec.com](http://www.a-dec.com).



Ak chcete získať rýchly prístup k tomuto dokumentu online, naskenujte, ťuknite alebo kliknite na tento QR kód, ktorý odkazuje na adresu [a-dec.com/regulatory-guide](http://a-dec.com/regulatory-guide).

Všetky tu uvedené ochranné známky sú majetkom ich príslušných vlastníkov.



**Sídlo spoločnosti A-dec**

2601 Crestview Drive  
Newberg, OR 97132 USA  
Tel.: 1 800 547 1883 USA/Kanada  
Tel.: +1 503 538 7478 mimo USA/Kanady  
[www.a-dec.com](http://www.a-dec.com)

*Spoločnosť A-dec, Inc. neposkytuje žiadnu záruku v súvislosti s obsahom tohto dokumentu, okrem iného vrátane predpokladaných záruk predajnosti a vhodnosti na konkrétny účel.*