

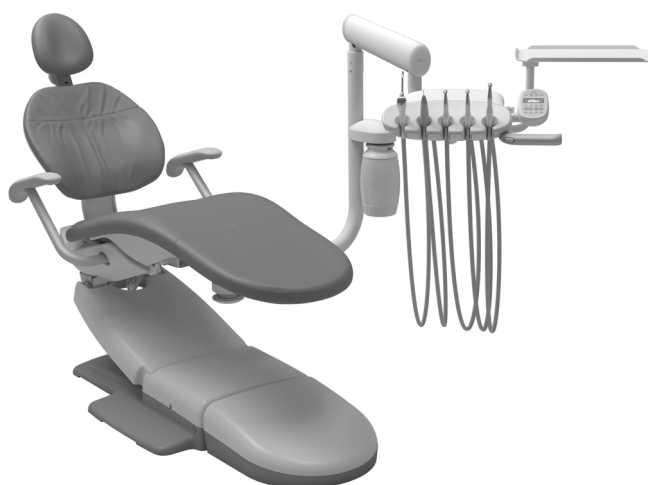


A-dec® 332/333/336 och A-dec 332fit tillförselsystem på A-dec 311/411 tandläkarstol

INSTALLATIONSGUIDE

Innehåll

Innan du börjar	2
Installera de stela armarna ..	3
Installera tillförselsystemet..	9
Ansluta ledarna och dataledningen	26
Ansluta slangarna.....	29
Anslut golvlådans anslutningar	35
Förbered och justera systemet	37
Anpassa inställningar för pekplatta och handstycke ..	49
Testa systemet	52
Installera kåporna	53
Regulatorisk information och garanti	56



Produktmodeller och produktversioner som omfattas av detta dokument

Modeller	Versioner	Beskrivning
332/333/336/332fit	A	Tillförselsystem
311	B	Tandläkarstol
411	A	Tandläkarstol

Innan du börjar



OBSERVERA Kretskort är känsliga för statisk elektricitet. Försiktighetsåtgärder mot elektrostatisk urladdning (ESD) krävs vid beröring av ett kretskort eller vid utförande av anslutningar till eller från ett kretskort. Kretskort bör endast installeras av en elektriker eller kvalificerad servicepersonal.



OBS! Information som är avgörande för en lyckad installation är skuggad som detta meddelande i hela guiden.



WARNING! Risk för elektriska stötar. Var försiktig när du tar bort eller sätter tillbaka kåpor så att du inte skadar kablar eller slangar. Verifiera att kåporna sitter fast när du satt tillbaka dem.

- Kontrollera att manuella avstängningsventiler för luft och vatten är installerade.
- Rensa bort allt skräp från luft- och vattenslangar.
- Kontrollera lokala bygg- och installationsbestämmelser som är specifika för din plats.

Rekommenderade verktyg

- Insexnyckelsats
- Hylsa 15/16" och spärrskaft (2)
- 5/16" och 3/8" kombinyckel
- Sidavbitare
- Voltmeter
- Stjärnskruvmejsel
- Hylstryckare
- Vattenpass
- Tryckmätare för handstycke

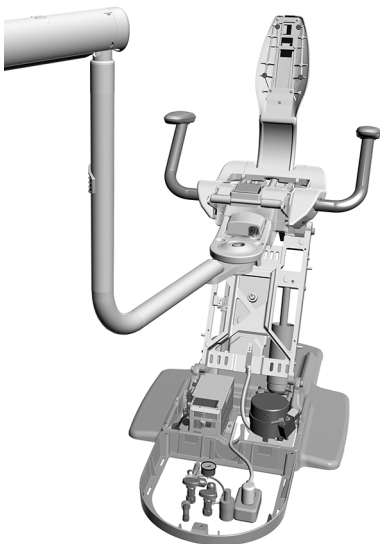
Installera de stela armarna

Instruktionerna för att installera de stela armarna gäller för både A-dec 311 och 411 tandläkarstolar.

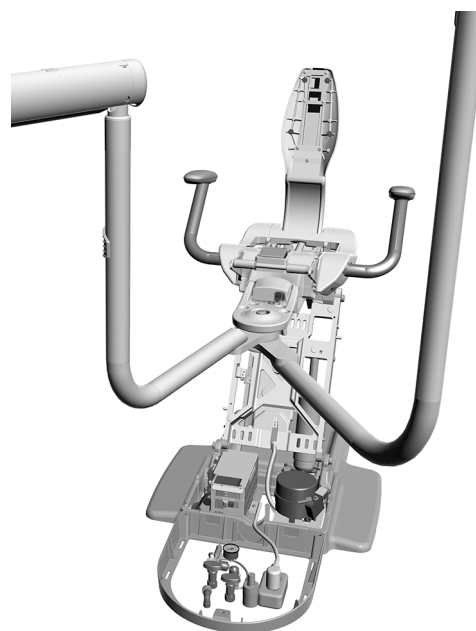
Slutför anvisningarna för systemets konfiguration.

Installera stel arm för endast tillförselsystem. 4

Installera dubbla stela armar 6



Endast stel arm för tillförselsystem



Dubbla stela armar

Installera stel arm för endast tillförselsystem

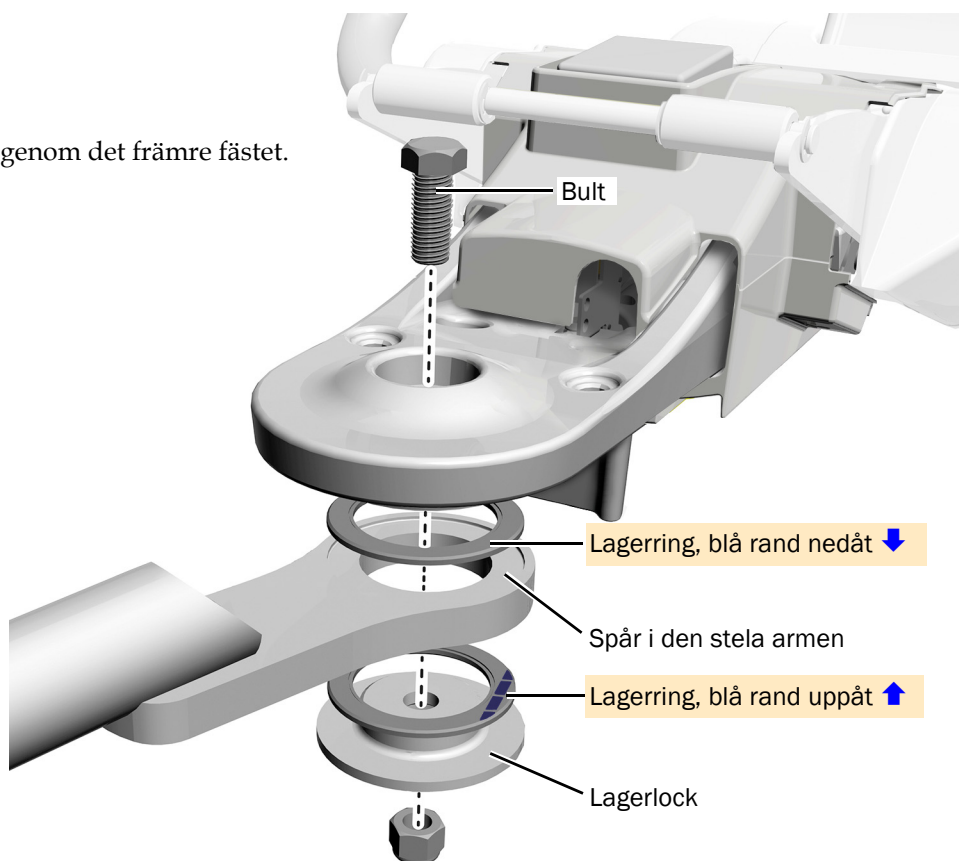
Använd dessa instruktioner om systemet endast inkluderar ett tillförselsystem anslutet till det främre fästet.

Rekommenderade verktyg

- Hylsa 15/16" och spärrskaft (2)

Uppgift 1.

- 1 För in bulten ned genom det främre fästet.

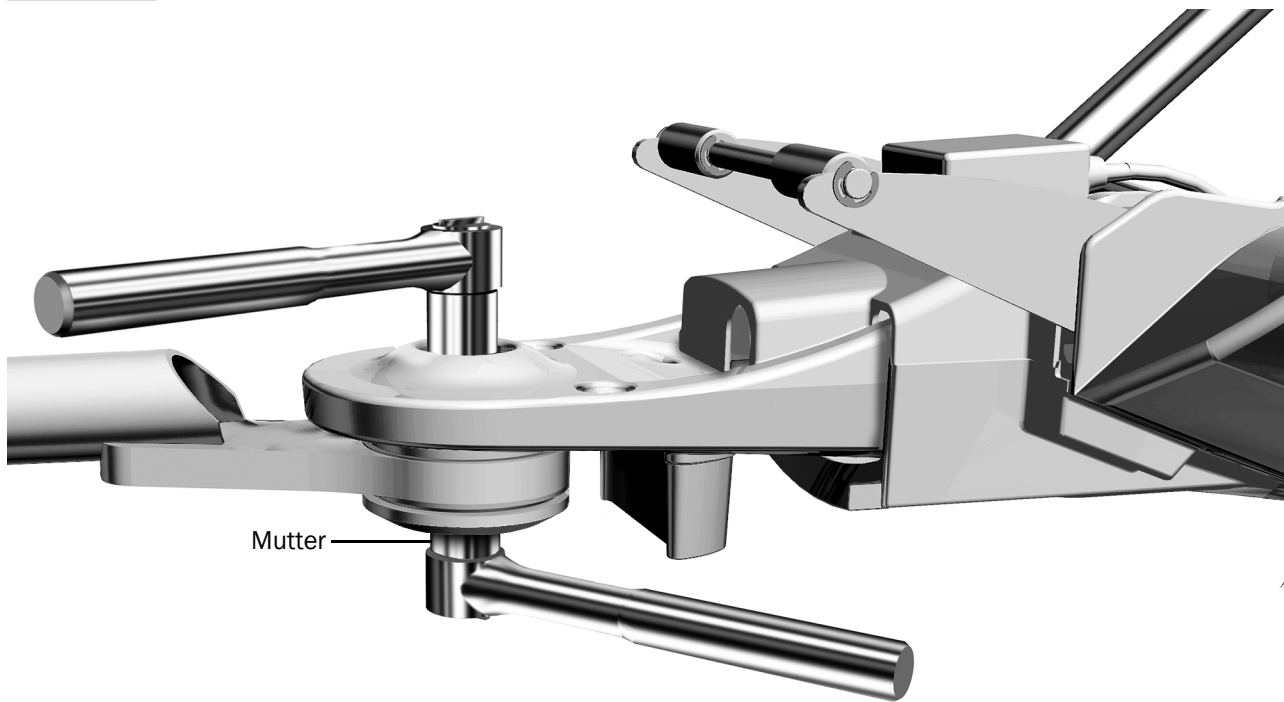


FÖRSIKTIGHET För att armen ska kunna vridas korrekt måste lagerringarna vara helt införda i spåren i armen, med den blå randen i korrekt position. Fortsätt försiktigt för att säkerställa att lagerringarna inte förskjuts ur position vid åtdragning.

- 2 Installera lagringar, stel arm och lagerlock på bulten.



Uppgift 2.



- 1** Dra åt muttern tills armen kan röras mjukt men inte är lös eller driver.

Nästa steg Fortsätt med "Installera tillförselsystemet" på sidan 9.

Installera dubbla stela armar

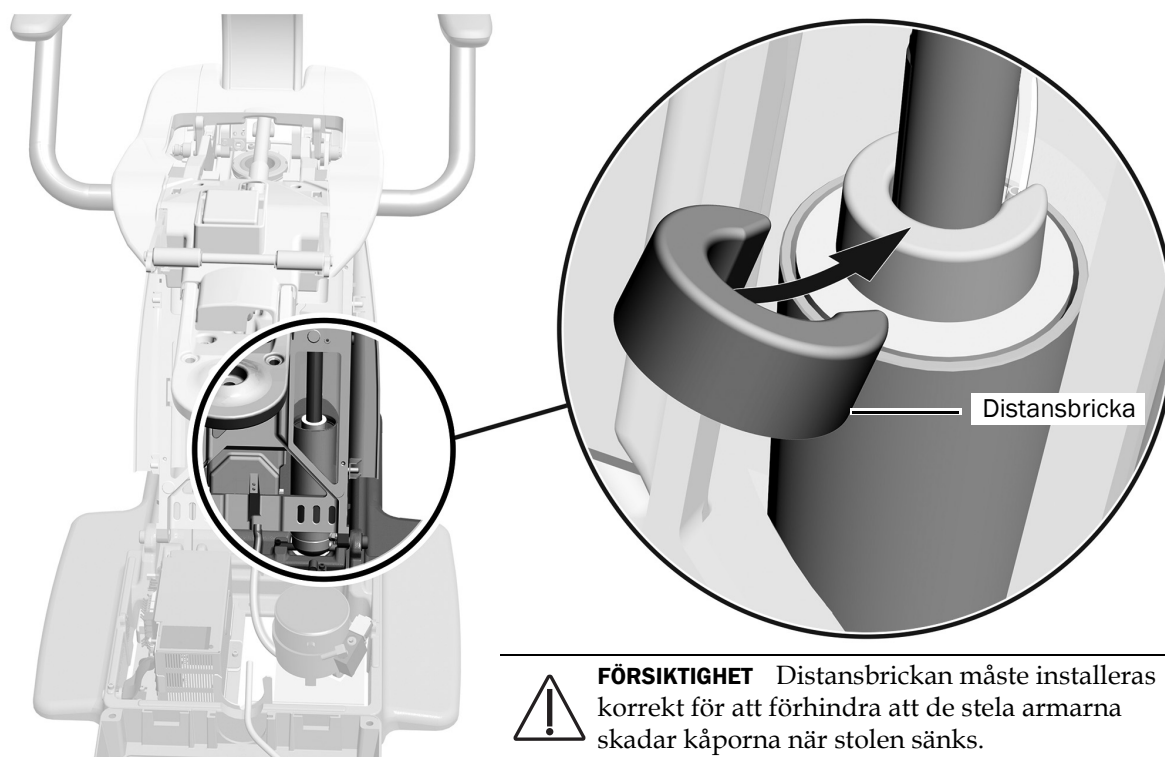
Använd dessa instruktioner om systemet inkluderar ett tillförselsystem och en dentalbelysning eller ett skärmfäste anslutet till det främre fästet.

Rekommenderat verktyg

- 15/16" hylsa och spärrskaft

Uppgift 1.

- 1 Höj stolens bas helt.



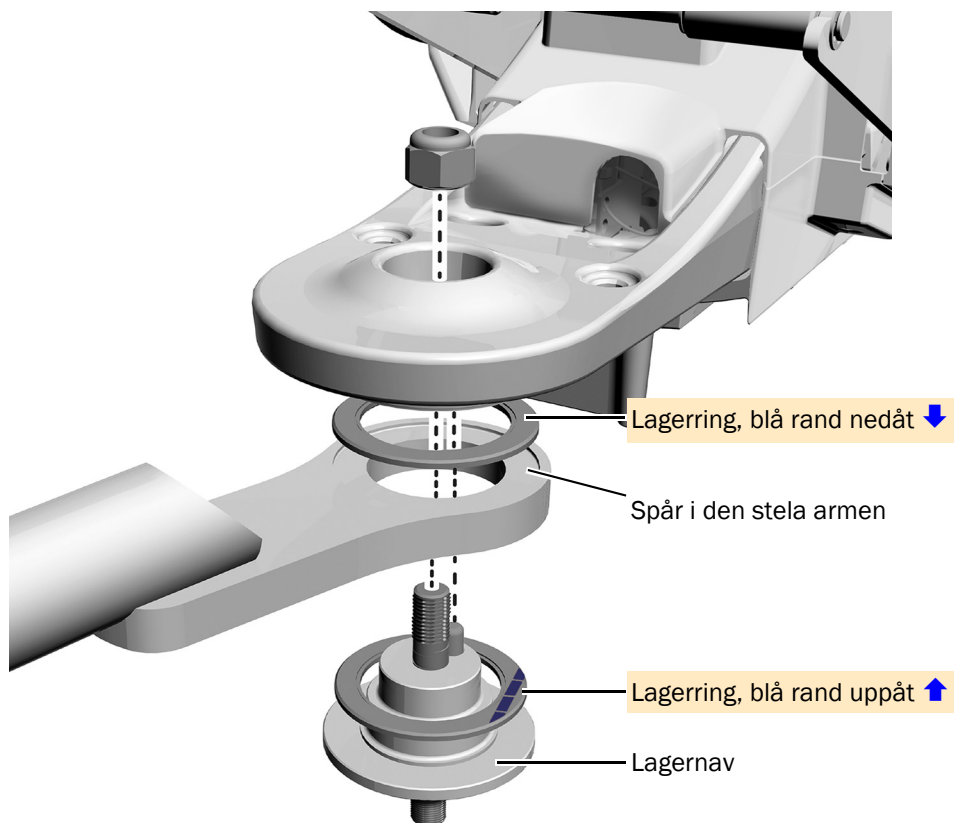
- 2 Placera distansbrickan (som levereras med belysningen och skärmfästet) med den täckta sidan uppåt och öppningen mot lågtrycksslängarna.

Uppgift 2.

- 1 Installera tillförselsystemets stela arm, lager och lagernavet på det främre fästet ordentligt.



OBS! Lagernavet levereras i sin egen förpackning med tillförselsystemet.



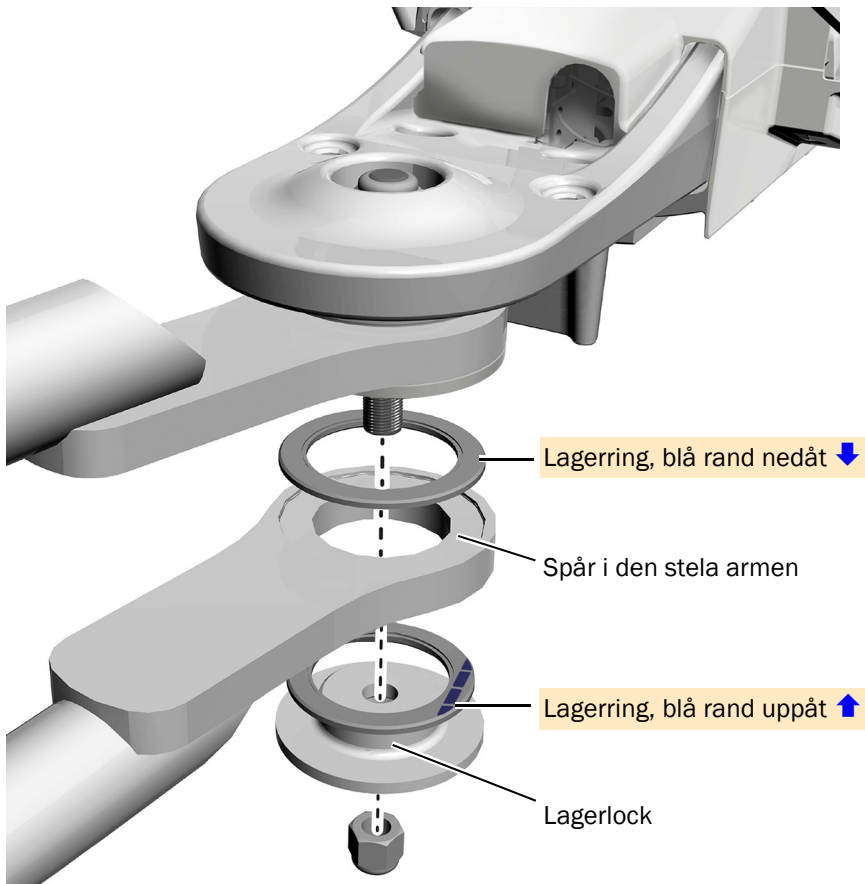
FÖRSIKTIGHET För att armen ska kunna vridas korrekt måste lagerringarna vara helt införda i spåren i armen, med den blå randen i korrekt position. Fortsätt försiktigt för att säkerställa att lagerringarna inte förskjuts ur position vid åtdragning.

- 2 Dra åt muttern tills armen kan röras mjukt men inte är lös eller driver.



Uppgift 3.

- 1 Installera dentalbelysningens/skärmfästets stela arm, lager och lagerlock på lagernavet.



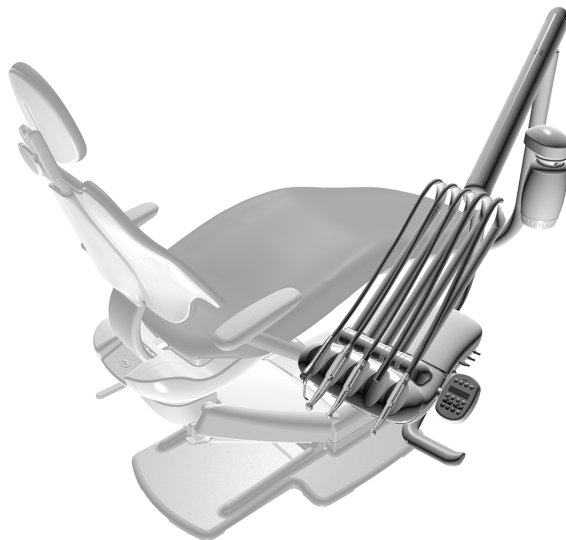
- 2 Dra åt muttern tills armen kan röras mjukt men inte är lös eller driver.

Installera tillförselsystemet

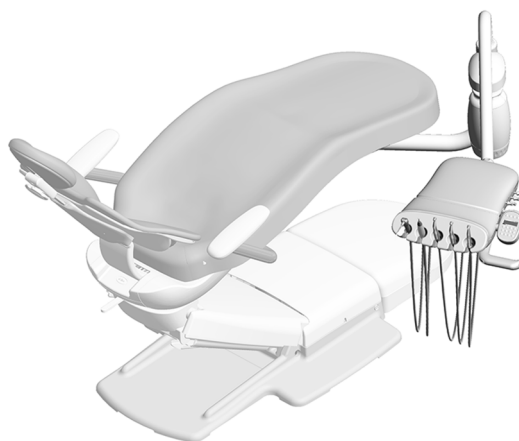
Instruktionerna för att installera en A-dec 332/333/336/332ft gäller för både A-dec 311 och 411 tandläkarstolar.



A-dec 332 Traditional tillförselsystem på en A-dec 411 tandläkarstol



A-dec 333 Continental® tillförselsystem på en A-dec 411 tandläkarstol



A-dec 336 Traditional tillförselsystem på en A-dec 411 tandläkarstol

Installera fästet för vattenflaska på tillförselsystemets stela arm (endast A-dec 332/333/332ft)



LÄS DETTA! Om du installerar ett A-dec 336 tillförselsystem kommer fästet för vattenflaskan installerat från fabrik. Fortsätt med "Installera A-dec 336 tillförselsystem" på sidan 14.



LÄS DETTA! Om du installerar en extern vattenflaska eller ett stödcenter med en vattenflaska ska du inte utföra detta förfarande. Ta istället bort plattan från tillförselsystemets stela arm och sätt in pluggen från satsen i hålet.

Rekommenderat verktyg

- 5/16" kombinyckel

Uppgift 1.



- 1** Använd en 5/16" kombinyckel för att avlägsna monteringskruven, brickan och plattan från den stela armen.

Uppgift 2.

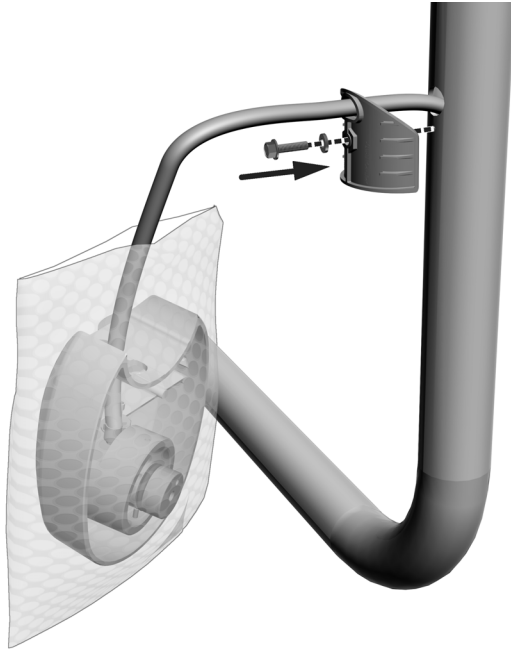


- 1** Dra slangen för vattenflaskan genom plattan, in i hålet på den stela armen och ut genom armens botten.



TIPS Lämna fästet för vattenflaskan i bubbelplasten för att skydda stativet.

Uppgift 3.



- 1** Montera plattan igen. Lämna tillräckligt av skruven ute för att fästet för vattenflaska ska kunna glida över den.

Uppgift 4.



- 1** För ner fästet för vattenflaska över skruven och fäst det i armen.

Installera A-dec 332/333/332ft tillförselsystem



LÄS DETTA! Använd inte detta förfarande om du installerar ett A-dec 336 tillförselsystem. Se "Installera A-dec 336 tillförselsystem" på sidan 14.

Rekommenderat verktyg

- 5/32" insexnyckel

Uppgift 1.

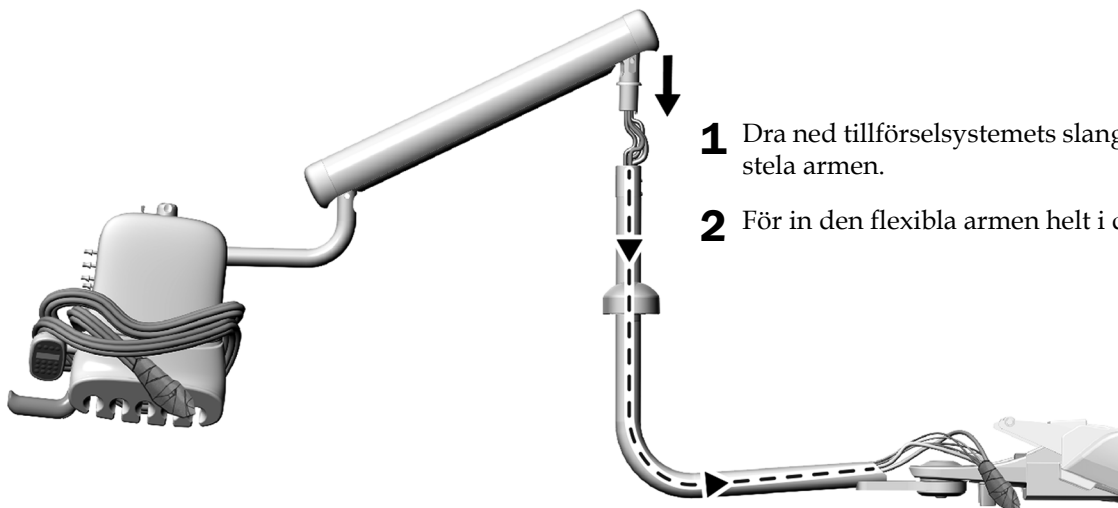


- 1** Ta upp tillförselsystemet och lägg det på din axel så att en hand är ledig och kan dra fram slangarna.



TIPS För att göra underlätta hanteringen virar du Traditional-tillförselsystemets handstyckesslangar runt kontrollhuvudet innan du tar upp tillförselsystemet.

Uppgift 2.



- 1** Dra ned tillförselsystemets slangar genom den stela armen.
- 2** För in den flexibla armen helt i den stela armen.

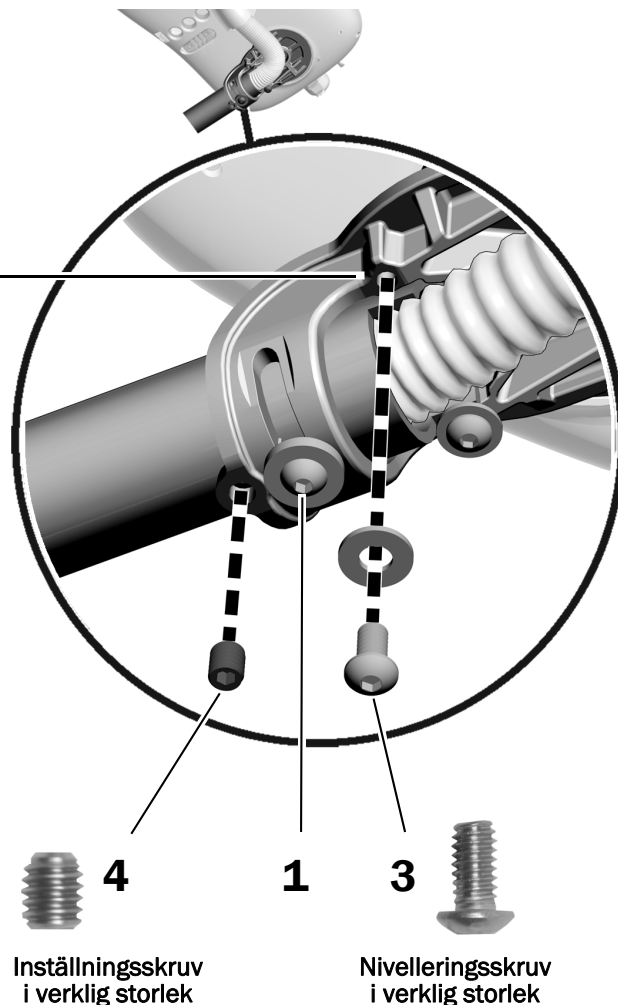
Uppgift 3.

1. Lossa kullerhuvudskruven.



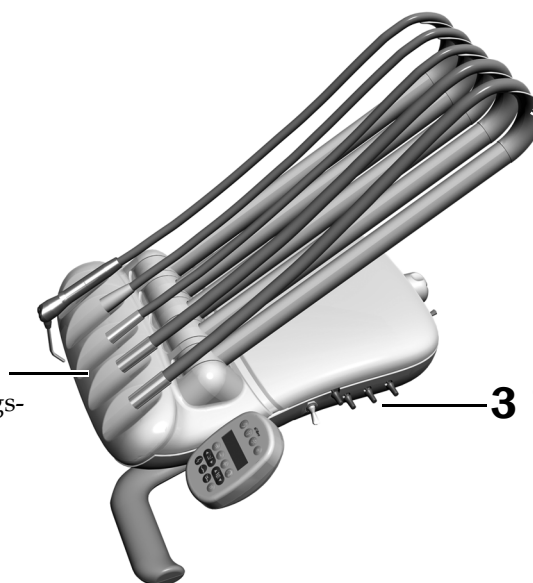
OBS! Skruva inte ut kullerhuvudskruven helt. Lossa den bara så mycket att du kan röra på kontrollhuvudet.

2. Roter kontrollhuvudet så att det är placerat över hålet för den saknade nivelleringskruven.
3. Installera och dra åt 1/4-20 x 1/2" nivelleringskruven och brickan.
4. Installera 3/8" inställningsskruven.
5. Dra åt kullerhuvudskruven.



Uppgift 4.

- 1 Placera slangarna för handstycke i användningspositionen.



- 2 Endast A-dec 333 Continental tillförselsystem, sätt in instrumentarmarna.

- 3 Sätt in justeringsknapparna.

Installera A-dec 336 tillförselsystem

Rekommenderat verktyg

- 3/32" insexnyckel



OBS! För att undvika problem ska du läsa hela detta förfarande innan du försöker installera tillförselsystemet.

Uppgift 1.

- 1** Om det finns plats, placera lådan med tillförselsystemet intill stolen.
Om du inte kan placera lådan intill stolen går du vidare med Uppgift 2.
- 2** Dra in så mycket av slangarna i den stela armen som möjligt.

Uppgift 2.



- 1** Ta upp tillförselsystemet och lägg det på din axel så att en hand är ledig och kan dra fram slangarna.



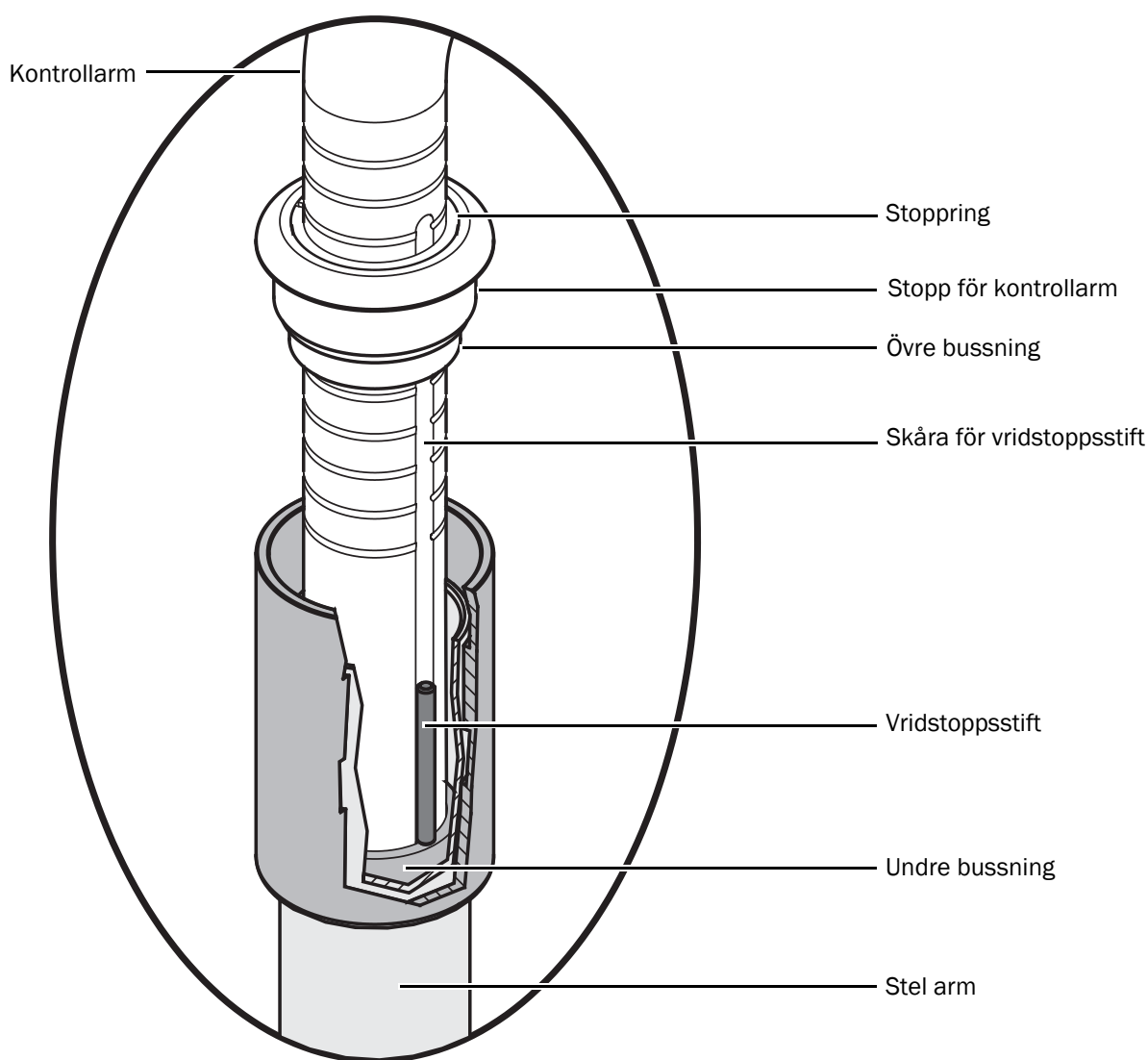
TIPS För att göra underlätta hanteringen virar du tillförselsystemets handstyckesslangar runt kontrollhuvudet innan du tar upp tillförselsystemet.

Uppgift 3.

- 1** Ta bort vridstoppstiftet (tejp på kontrollarmen) från kontrollarmen.
- 2** Dra tillförselsystemets slangar genom den stela armen.
- 3** Sänk försiktigt ned kontrollarmen i den stela armen tills kontrollarmens ände är förbi toppen på den undre bussningen.

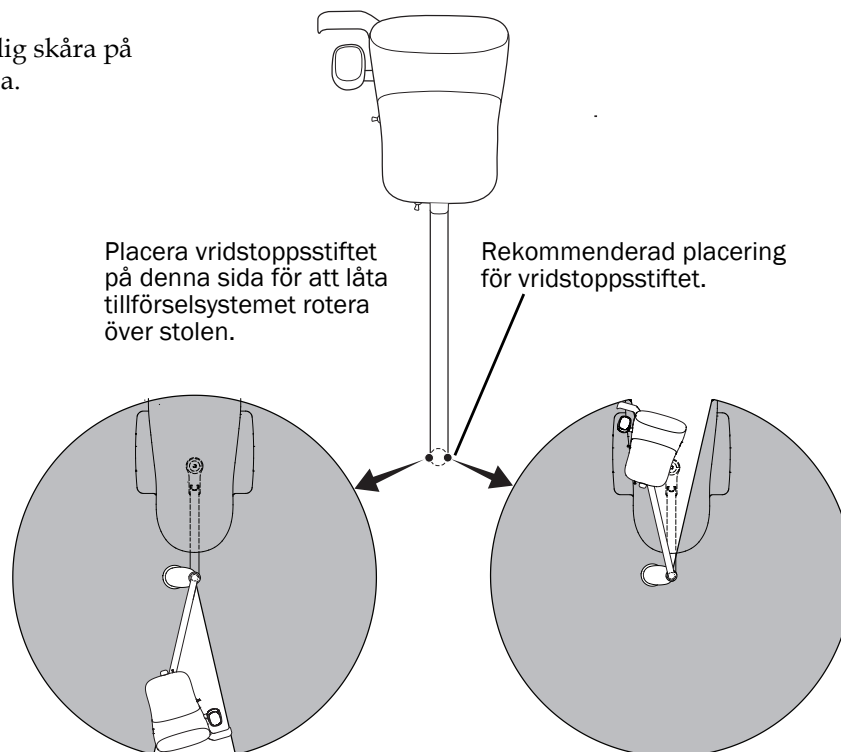


OBS! Om kontrollarmens ände inte förs in förbi den undre bussningen kan vridstoppstiftet ramla in i den stela armen. Vridstoppstiftet förhindrar att tillförselsystemet roterar kontinuerligt och tvinnar tillförselsystemets slangar.



Uppgift 4.

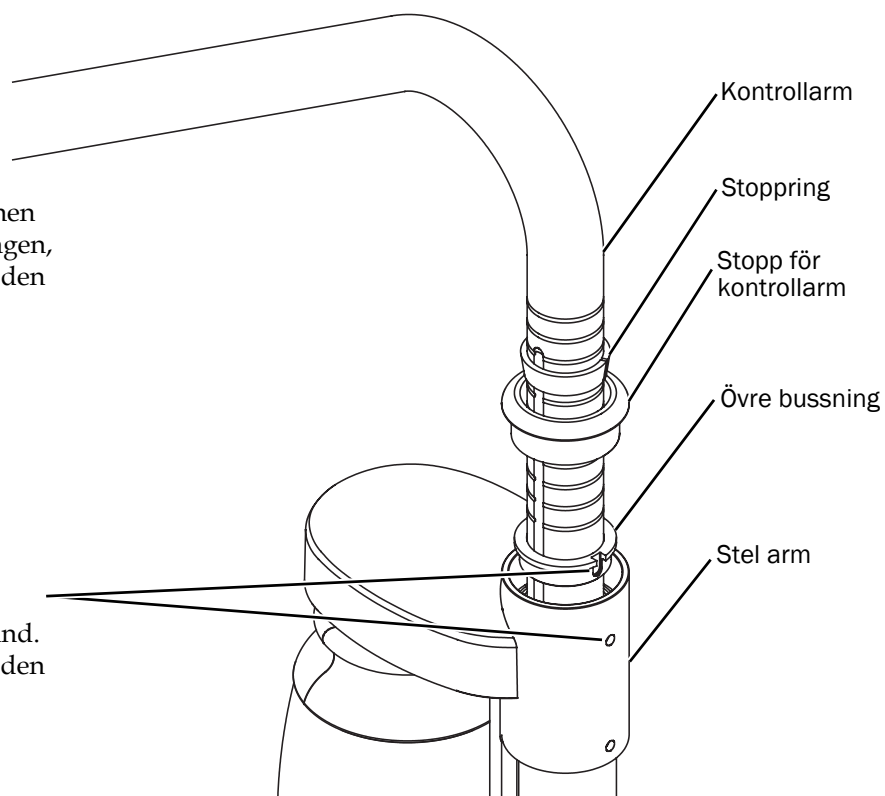
- 1 Placera vridstoppstiftet i lämplig skåra på kontrollarmen och låt stiftet falla.



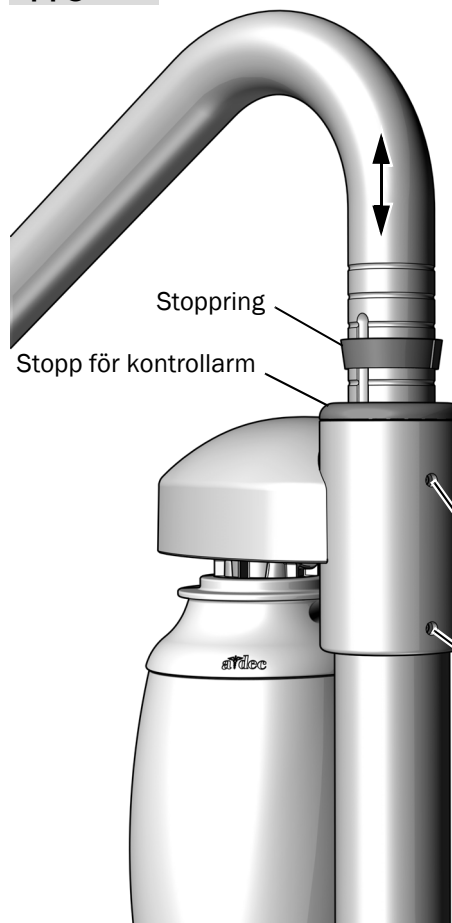
Uppgift 5.

- 1 Ta bort tejp från kontrollarmen medan du håller ihop stoppringen, stoppet för kontrollarmen och den övre bussningen.

- 2 Passa noga in hålet i den övre bussningen med den övre inställningskruven för motstånd. För ner den övre bussningen i den stela armen.



Uppgift 6.



- 1** Dra åt den övre inställningskruven för motstånd.
- 2** För ner stoppet för kontrollarm i den stela armen.
- 3** För stoppringen till den lägsta positionen längs med kontrollarmen för att ställa in tillförselsystemets maximala höjd.

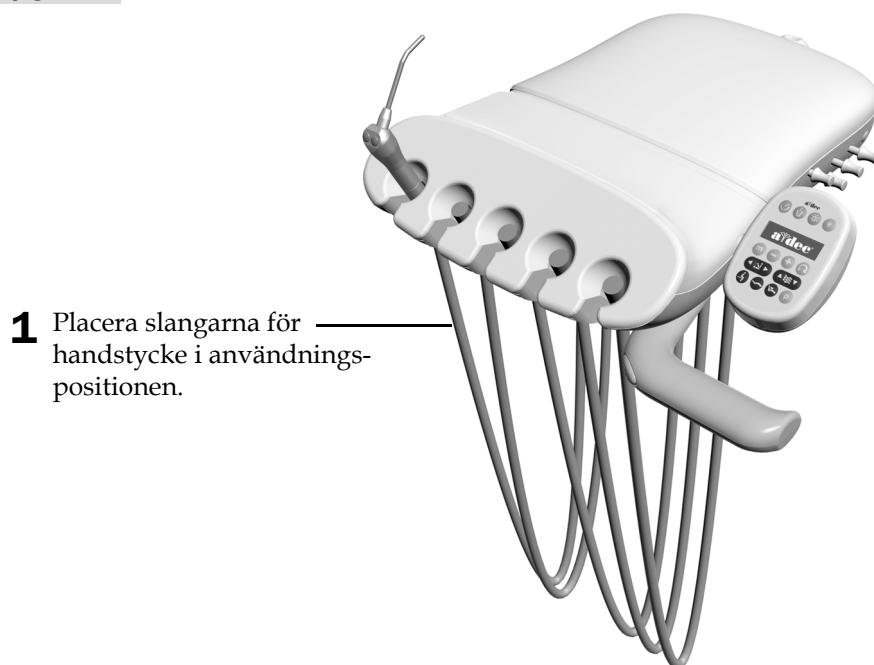


OBS! Placera kontrollarmen i maximal höjd innan slangarna kortas för att säkerställa att det finns tillräckligt med slang för att kontrollhuvudet ska kunna röra sig fritt.

- 4** Sänk den övre kontrollarmen tills stoppringen passar in i stoppet för den övre kontrollarmen.
- 5** Använd en 3/32" insexnyckel för att dra åt de övre och nedre inställningskruvarna för motstånd.
- 6** Kontrollera om den driver och dra vid behov åt inställningskruvarna.

Inställningskruvar för motstånd

Uppgift 7.



- 1** Placera slangarna för handstykke i användningspositionen.

- 2** Sätt in justeringsknapparna.

Dra slangar och kablar

Slutför anvisningarna för systemets konfiguration.

Dra slangar och kablar på en A-dec 311 tandläkarstol 18

Dra slangar och kablar på en A-dec 411 tandläkarstol 21

Dra slangar och kablar på en A-dec 311 tandläkarstol

Rekommenderade verktyg

- 3/16" insexnyckel
- Sidavbitare

Uppgift 1.

- 1** Se till att stolens ryggstöd och bas är helt höjda.



WARNING! Om du inte stänger av eller kopplar bort strömförsörjningen innan du börjar med denna procedur kan det leda till skador på produkten och resultera i allvarliga personskador eller dödsfall.

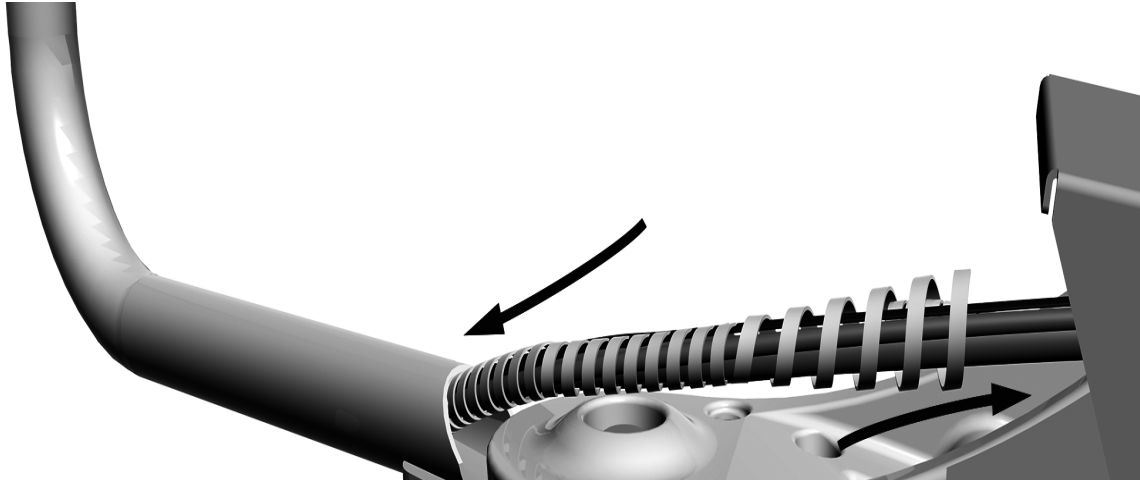


OBSERVERA Kretskort är känsliga för statisk elektricitet. Försiktighetsåtgärder mot elektrostatisk urladdning (ESD) krävs vid beröring av ett kretskort eller vid utförande av anslutningar till eller från ett kretskort. Kretskort bör endast installeras av en elektriker eller kvalificerad servicepersonal.

- 2** Stäng av strömmen till stolen.

Uppgift 2.

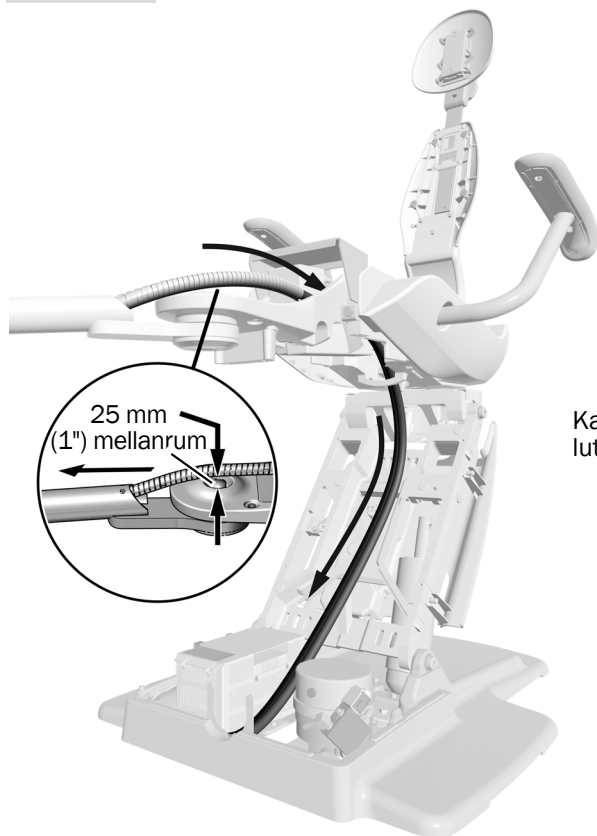
- 1** Installera kabelskyddet runt slangarna för vattenflaskan och tillförselsystemet.
- 2** Skjut upp kabelskyddet något in i den stela armen.



Uppgift 3.

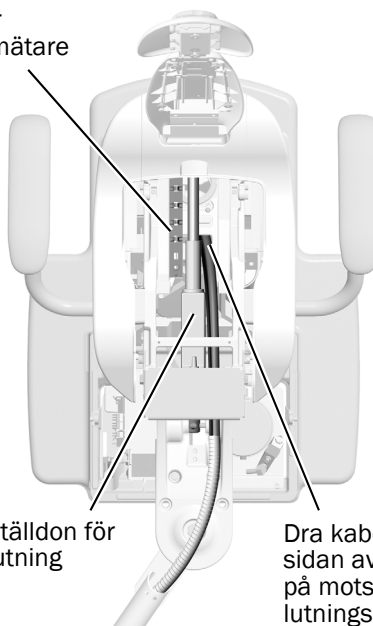


OBS! För att ge korrekt rörelseintervall och undvika att kabelbunten påverkar den flexibla armens kåpa ska du inte dra kabelbunten så den är helt spänd när den dras genom den stela armen.



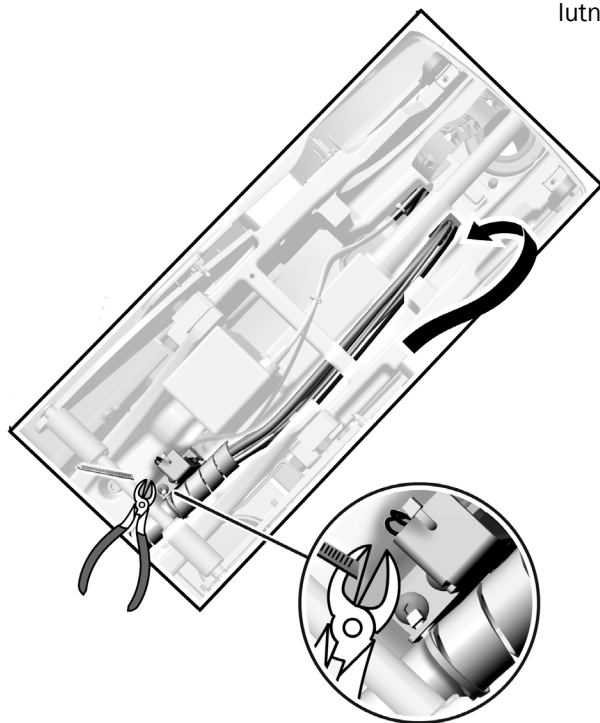
- 1** Placera den stela armen rakt ut från stolen och dra sedan kablarna över fästet, genom toppen av stolens ram längs med vänstra sidan av ställdonet och ned längs med lyftarmen.

Kabel för lutningsmätare



- 2** Avlägsna tejpens från kabelbunten.

Dra kabelbunten längs med sidan av ställdonet för lutning, på motsatt sida av kabeln för lutningsmätaren.



- 3** Se till att det finns ett mellanrum på 25 mm (1") mellan kabelbunten och toppen på det främre fästet och fäst sedan kabelbunten med buntbandet.

- 4** Klipp av utstickande buntband.

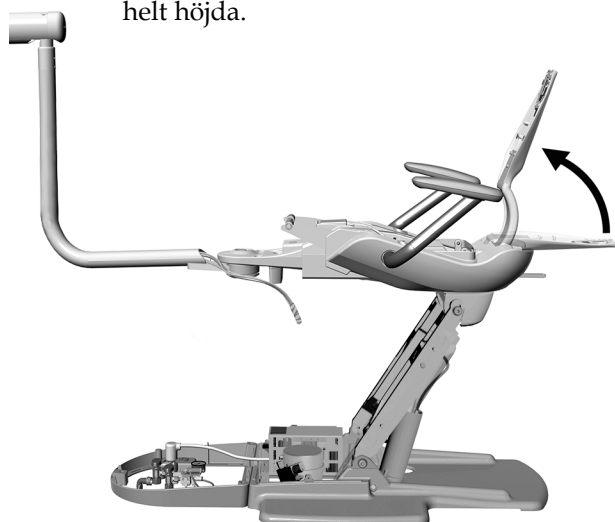
Dra slangar och kablar på en A-dec 411 tandläkarstol

Rekommenderade verktyg

- 3/16" insexnyckel
- Sidavbitare

Uppgift 1.

- 1** Se till att stolens ryggstöd och bas är helt höjda.



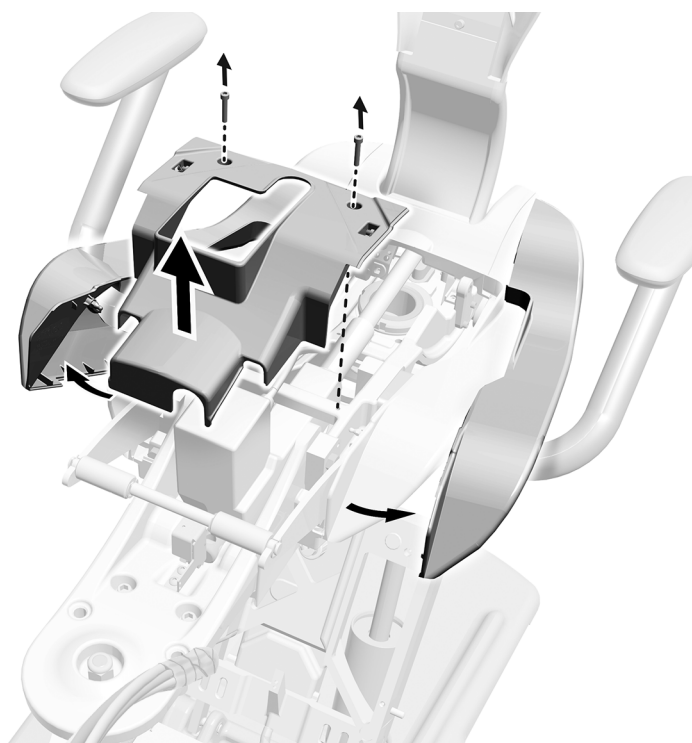
VARNING! Om du inte stänger av eller kopplar bort strömförsörjningen innan du börjar med denna procedur kan det leda till skador på produkten och resultera i allvarliga personskador eller dödsfall.



OBSERVERA Kretskort är känsliga för statisk elektricitet. Försiktighetsåtgärder mot elektrostatisk urladdning (ESD) krävs vid beröring av ett kretskort eller vid utförande av anslutningar till eller från ett kretskort. Kretskort bör endast installeras av en elektriker eller kvalificerad servicepersonal.

- 2** Stäng av strömmen till stolen.

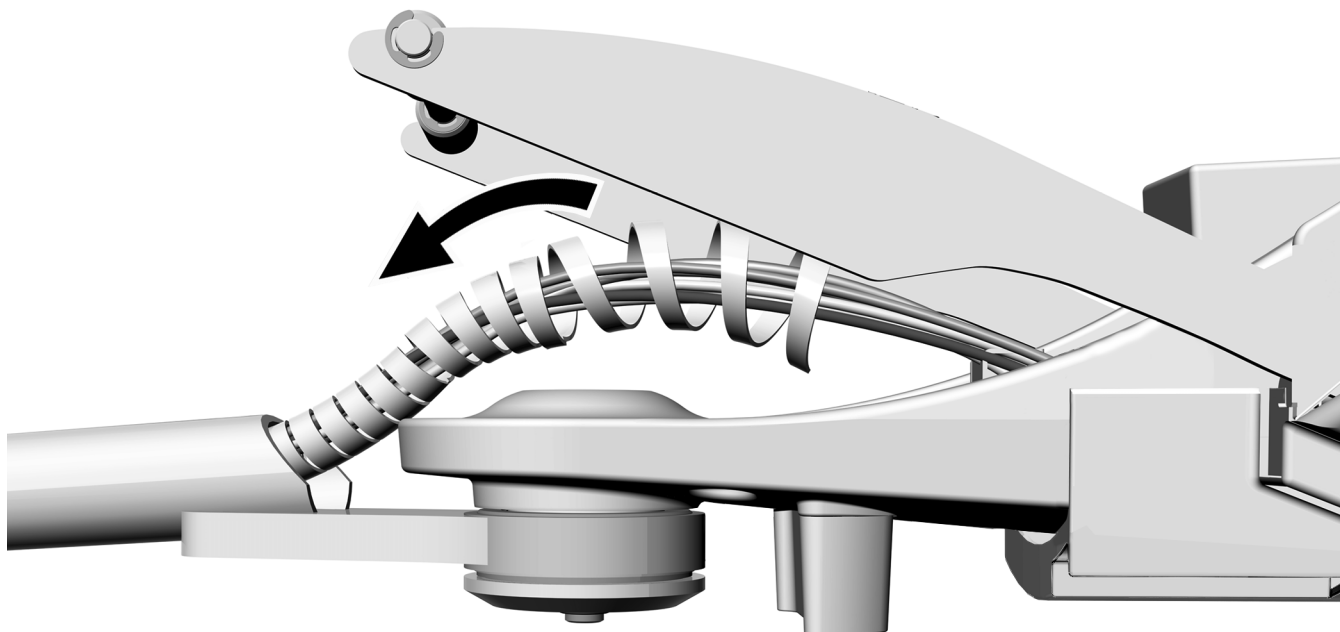
Uppgift 2.



- 1** Ta bort de två skruvarna som håller fast skyddet.
- 2** Dra ut sidokåporna.
- 3** Ta bort skyddet.

Uppgift 3.

- 1** Installera kabelskyddet runt slangarna för vattenflaskan och tillförselsystemet.
- 2** Skjut upp kabelskyddet något in i den stela armen.



Uppgift 4.



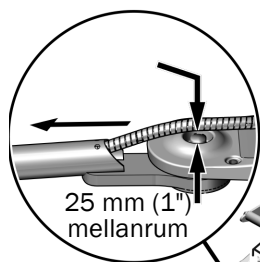
OBS! För att ge korrekt rörelseintervall och undvika att kabelbunten påverkar den flexibla armens kåpa ska du inte dra kabelbunten så den är helt spänd när den dras genom den stela armen.

- 1** Placera den stela armen rakt ut från stolen och dra sedan kabelbunten över fästet, genom buntbandet och ned längs med lyftarmen.

- 2** Avlägsna tejp från kabelbunten.



FÖRSIKTIGHET För inte ned kabelbunten genom detta hål. Det skulle påverka stolens rörelse bakåt.



- 3** Se till att det finns ett mellanrum på 25 mm (1") mellan kabelbunten och toppen på det främre fästet och fäst sedan kabelbunten med buntbandet.

- 4** Klipp av utstickande buntband.

- 5** Sätt tillbaka skyddet och sidokåporna (de togs bort på sidan 21).



FÖRSIKTIGHET Om inte sidokåporna installeras kan det orsaka skador på utrustningen.

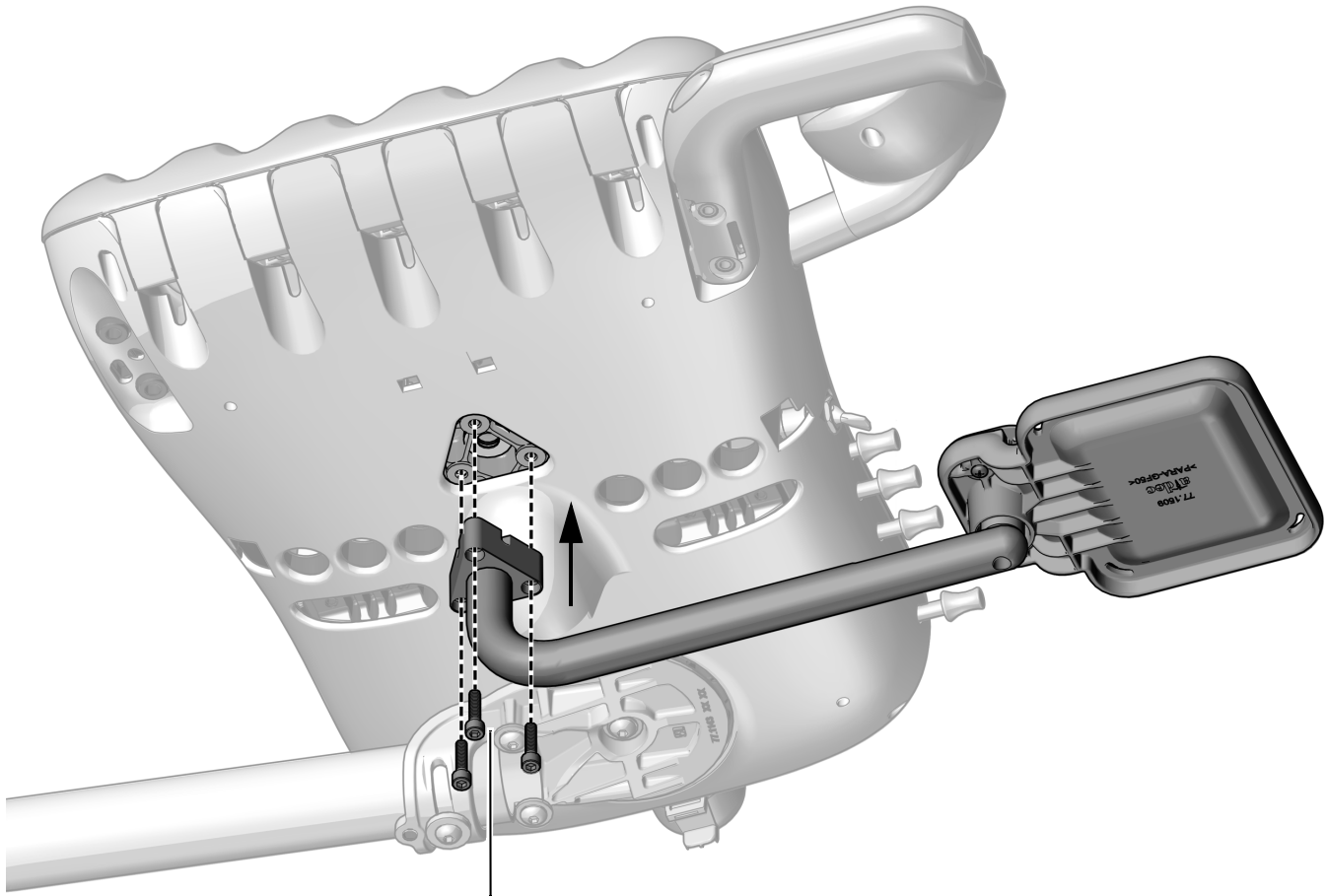
Installera brickhållaren (tillval)

Välj det förfarande som passar systemets typ av kontrollhuvud.

Installera brickhållarfästet på ett Continental tillförselsystem

Rekommenderat verktyg

- 5/32" insexnyckel



- 1** Använd tre 10-32 x 3/4" skruvar för att fästa hållararmen.

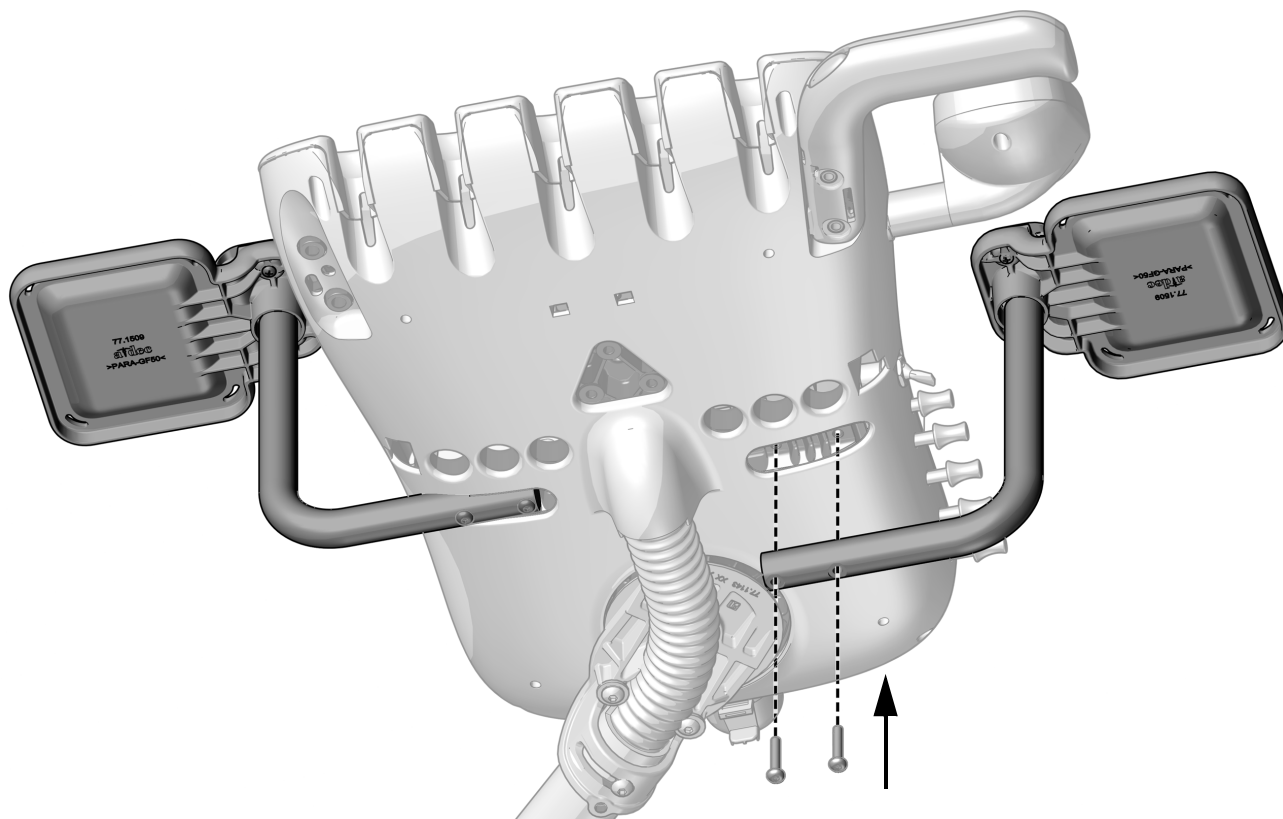
Installera brickhållarfästet på ett Traditional tillförselsystem

Rekommenderat verktyg

- 1/8" insexnyckel



TIPS För att ge bättre åtkomst till justeringsknapparna ska brickhållaren monteras på motstående sida av kontrollhuvudet från knapparna.



- 1** Använd två 10-32 x 1" kullerhuvudskruvar för att fästa hållararmen på valfri sida av kontrollhuvudets undersida.

Ansluta ledarna och dataledningen

Anslutningarna på en A-dec 311 är samma som anslutningarna för A-dec 411.



OBSERVERA Kretskort är känsliga för statisk elektricitet. Försiktighetsåtgärder mot elektrostatisk urladdning (ESD) krävs vid beröring av ett kretskort eller vid utförande av anslutningar till eller från ett kretskort. Kretskort bör endast installeras av en elektriker eller kvalificerad servicepersonal.



VARNING! Om du inte stänger av eller kopplar bort strömförsörjningen innan du börjar med denna procedur kan det leda till skador på produkten och resultera i allvarliga personskador eller dödsfall.



FÖRSIKTIGHET För att undvika skador och att kablarna och slangen fränkopplas ska inget anslutas förrän systemets moduler installerats.



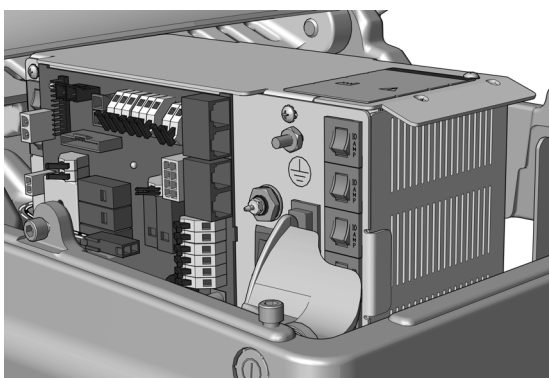
OBS! Den övre delen av strömförsörjningen har ett schema över de elektriska anslutningarna för stolens kretskort.

1. Stäng av strömmen till stolen.

Slutför följande avsnitt beroende på den strömförsörjning som systemet omfattar.



Ansluta ledarna och dataledningen till en A-dec universell strömförsörjning tillverkad efter juni 2023 27



Ansluta ledarna och dataledningen till en A-dec 311/411 strömförsörjning tillverkad före juni 2023 28

Ansluta ledarna och dataledningen till en A-dec universell strömförsörjning tillverkad efter juni 2023

Rekommenderat verktyg

- 3/8" kombinyckel
- Sidavbitare

1. Fäst tillförselsystemets jordledare.
2. Anslut den svarta ledaren från tillförselsystemets kabel till 0 V-ledarkontakten.
3. Anslut den grå ledaren från tillförselsystemets kabel till 24 V-ledarkontakten.

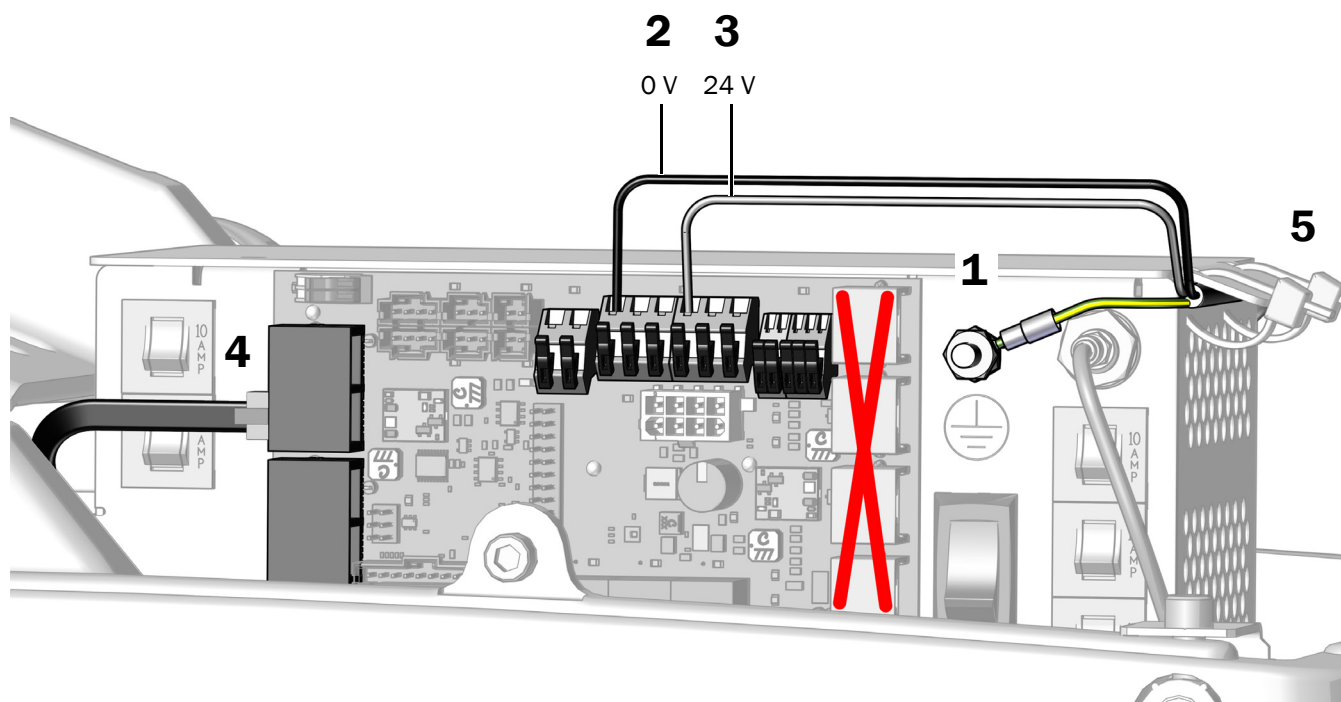


OBS! Vid behov kan du ansluta fler än en ledare till en enskild anslutningsterminal.



FÖRSIKTIGHET Att ansluta den svarta DCS1-dataledningen till en DCS2-port mot stolens fotände kan skada produkten.

4. Anslut den svarta DCS1-dataledningen till en port mot stolens huvudände.
5. När alla elektriska anslutningar för systemets moduler utförts fäster du ledarna under flänsen på strömförsörjningen. Dataledningen fästs inte.



Nästa steg Se "Ansluta slangarna" på sidan 29.

Ansluta ledarna och dataledningen till en A-dec 311/411 strömförsörjning tillverkad före juni 2023

Rekommenderat verktyg

- 3/8" kombinyckel
- Sidavbitare

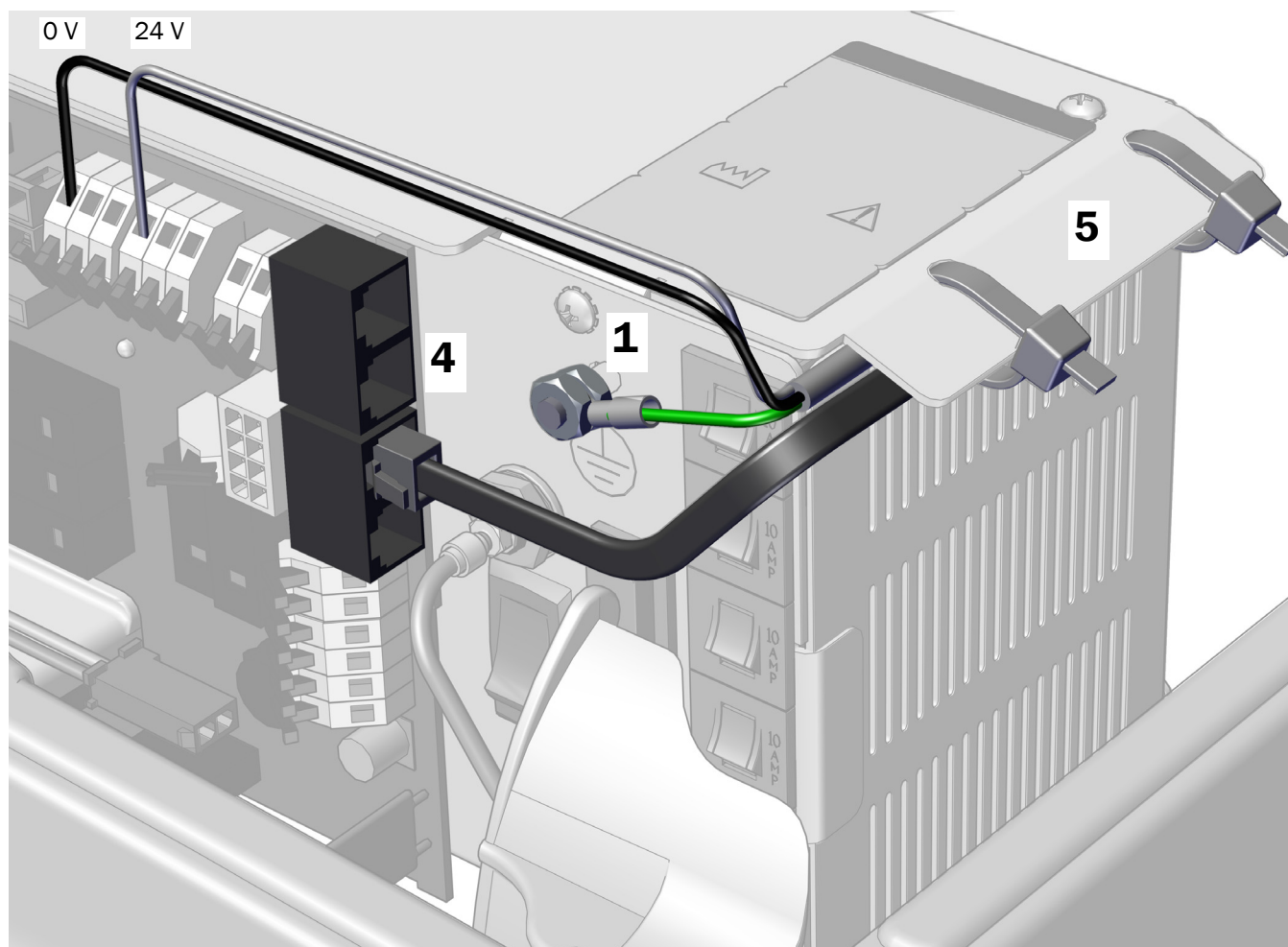
1. Fäst tillförselsystemets jordledare.
2. Anslut den svarta ledaren från tillförselsystemets kabel till 0 V-anslutningen.
3. Anslut den grå ledaren från tillförselsystemets kabel till 24 V-anslutningen.



OBS! Vid behov kan du ansluta fler än en ledare till en enskild anslutningsterminal.

4. Anslut dataledningen till valfri dataport.
5. När alla elektriska anslutningar för systemets moduler utförts fäster du ledarna under flänsen på strömförsörjningen.

2 3



Ansluta slangarna



FÖRSIKTIGHET För att undvika skador och att kablarna och slangerna fränkopplas ska inget anslutas förrän systemets moduler installerats.

Dragning av slangerna för fotreglaget

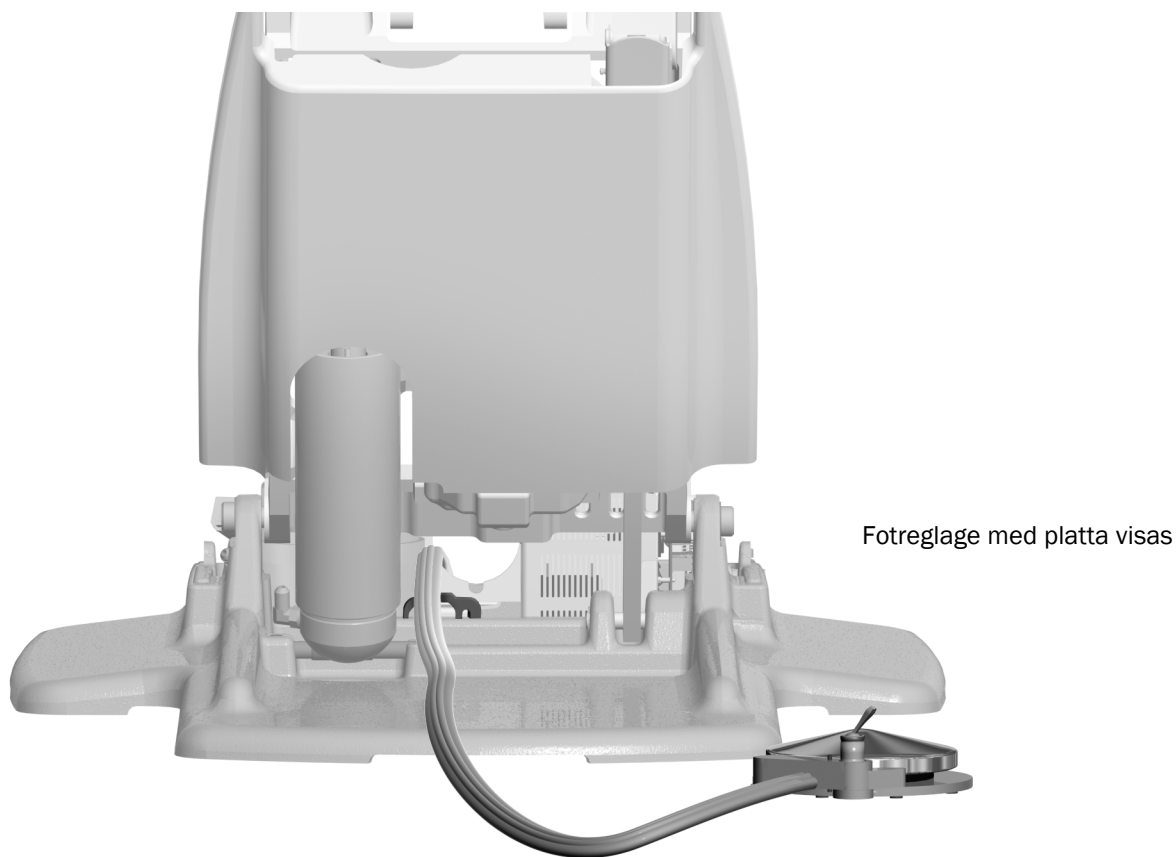


OBS! Anslutningen är samma för fotreglage med en platta eller spak.

Rekommenderat verktyg

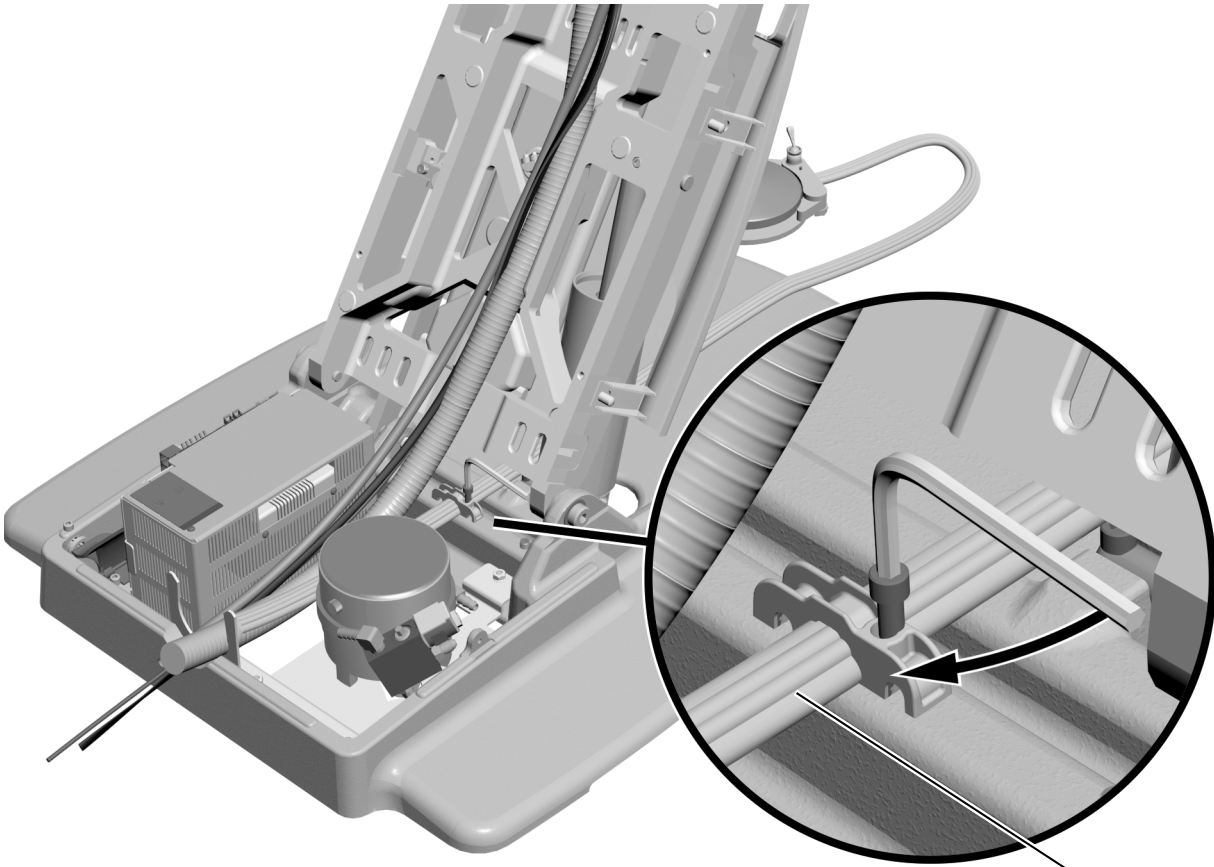
- 3/16" insexnyckel

Uppgift 1.



- 1** Dra fotreglagets slang från stolens baksida över dragavlastaren och bakom strömförsörjningen.

Uppgift 2.



- 1** Använd en 3/16" insexnyckel för att fästa fotreglagets slang i stolens bas med dragavlastaren.



OBS! För korrekt positionering ska upphöjningarna på fotreglagets slang vara riktade uppåt så de passar i dragavlastarens spår.

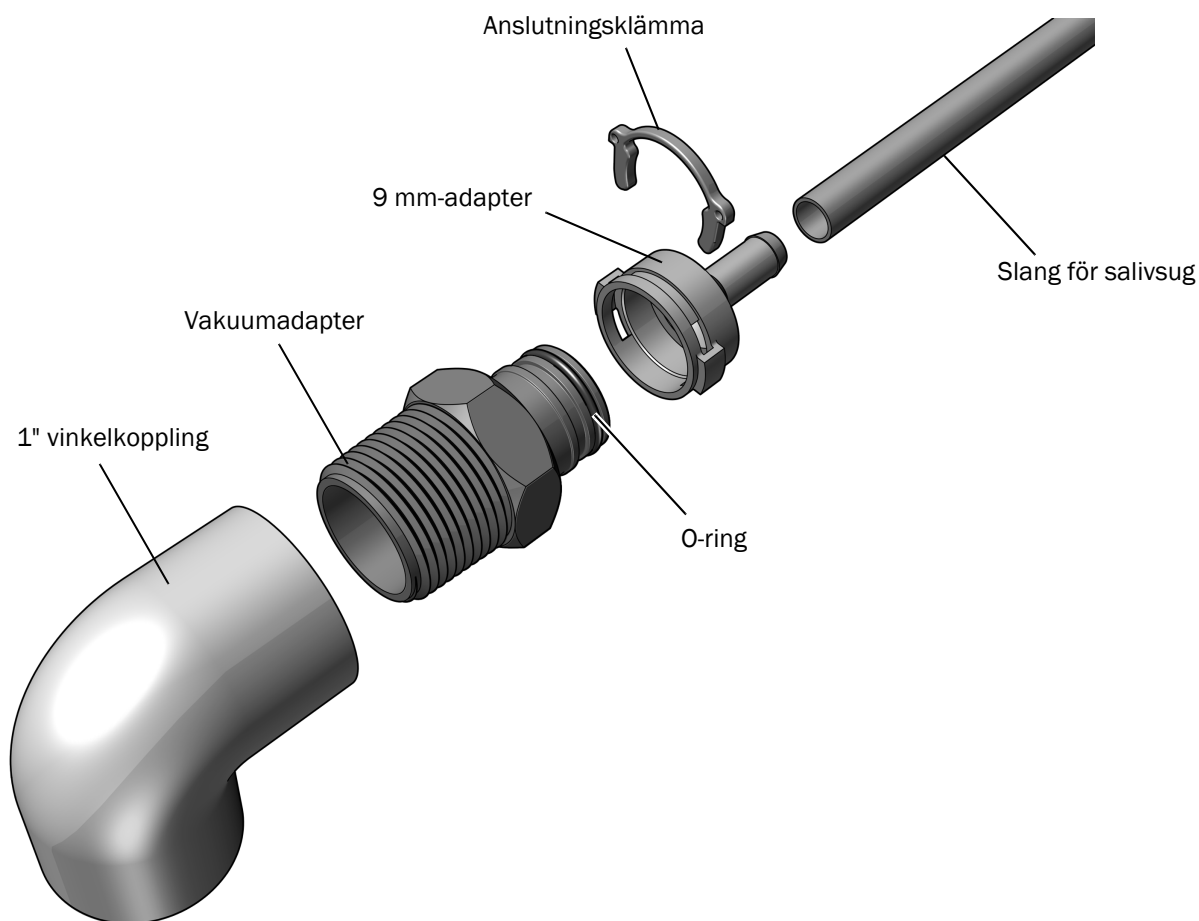
Ansluta A-dec 336 slang för salivsug (tillval)

Om du installerat ett A-dec 336 tillförselsystem med tillvalet salivsug följer du detta förfarande för att ansluta vakuumslangen för den.

Ansluta slangen för salivsug på en stol utan assistentens instrumentering

Uppgift 1.

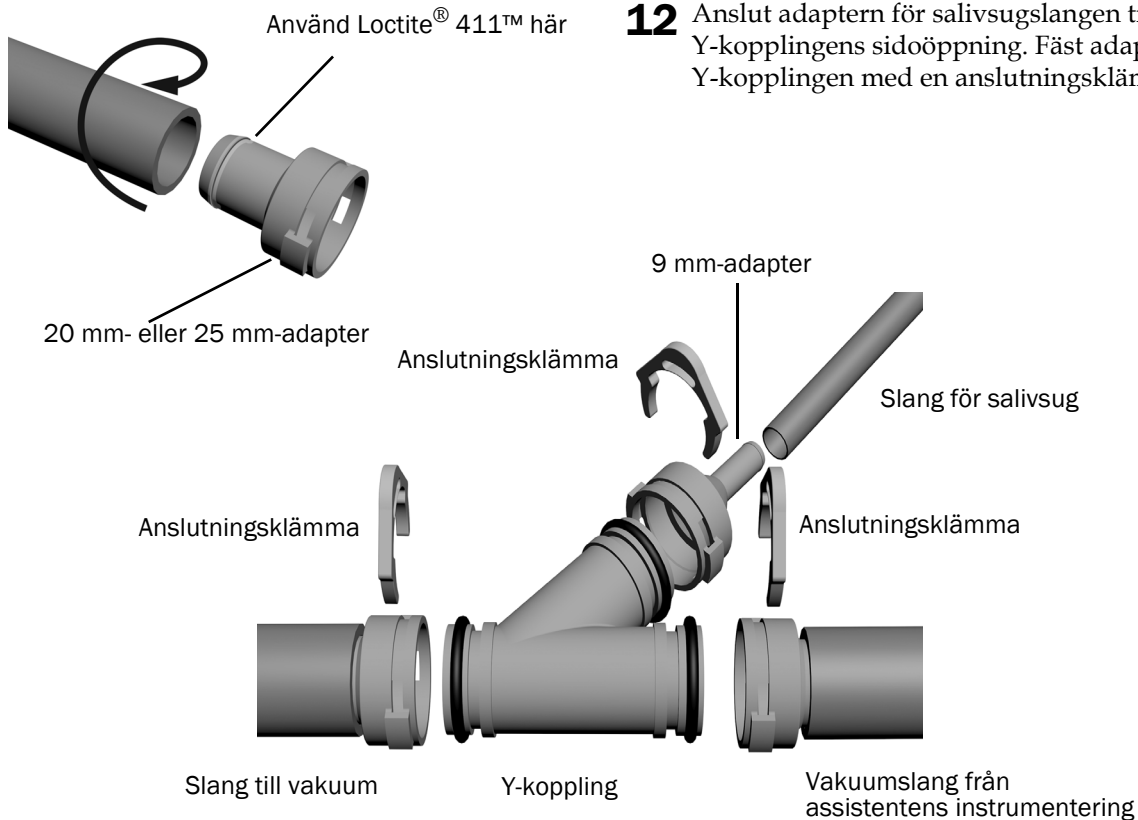
- 1** Leta upp 5/16" slangen för salivsug i tillförselsystemets kabelbunt.
- 2** Dra slangen för salivsug genom kabelskyddet in i golvlådan.
- 3** Anslut vakuumadaptorn (koppar med en ansluten mässingskrage) till vakuumslangen.
- 4** Dra slangen för salivsug till vakuumadaptorn. Korta av slangen för att avlägsna överflödigt slang men lämna tillräckligt med slang för en slinga med extra kabel.
- 5** Tryck på slangen för salivsug på 9 mm-adaptorn.
- 6** Kontrollera att en O-ring är installerad på vakuumadaptorn. Om den inte är det installerar du en O-ring i det första spåret på adaptorn.
- 7** Fäst 9 mm-adaptorn för salivsugen till vakuumadaptorn. Fäst slangkopplingen i vakuumadaptorn med anslutningsklämman.



Ansluta slangen för salivsug på en stol med A-dec 351 eller 551 assistentens instrumentering

Uppgift 1.

- 1** Dra vakuumslangen för assistentens instrumentering genom kabelskyddet in i golvlådan.
- 2** Dra slangen för salivsug genom kabelskyddet in i golvlådan.
- 3** Placera Y-kopplingen i golvlådan intill vakuumslangen för assistentens instrumentering. Skär av vakuumslangen vid en punkt intill toppen av Y-kopplingen.
- 4** Fördela Loctite[®] 411[™] runt kanten på en av adapterarna. Om en 351 är installerad ska 20 mm-adapterar användas. Om en 551 är installerad ska 25 mm-adapterar användas.
- 5** Använd en vridande rörelse för att trycka på den sida av vakuumslangen som kommer från kabelskyddet på adaptern.
- 6** Anslut adaptern till Y-kopplingens huvudöppning i toppen. Fäst adaptern till Y-kopplingen med en anslutningsklämma.
- 7** Fördela Loctite[®] 411[™] runt kanten på en av de kvarvarande adapterarna.
- 8** Använd en vridande rörelse för att trycka på den kvarvarande biten av vakuumslang på adaptern.
- 9** Anslut vakuumslangen till vakuumkällan.
- 10** Anslut adaptern till Y-kopplingens undre öppning. Fäst adaptern till Y-kopplingen med en anslutningsklämma.
- 11** Tryck på slangen för salivsug på 9 mm-adaptern.
- 12** Anslut adaptern för salivsugslangen till Y-kopplingens sidoöppning. Fäst adaptern till Y-kopplingen med en anslutningsklämma.



Förbered och anslut slangerna

Rekommenderade verktyg

- Sidavbitare
- Hylstryckare

1. Skala och avlägsna 1 m (3 fot) av isoleringen runt vattenflaskans slang.
2. Anslut slangarna enligt flödesdiagrammet på följande sida.



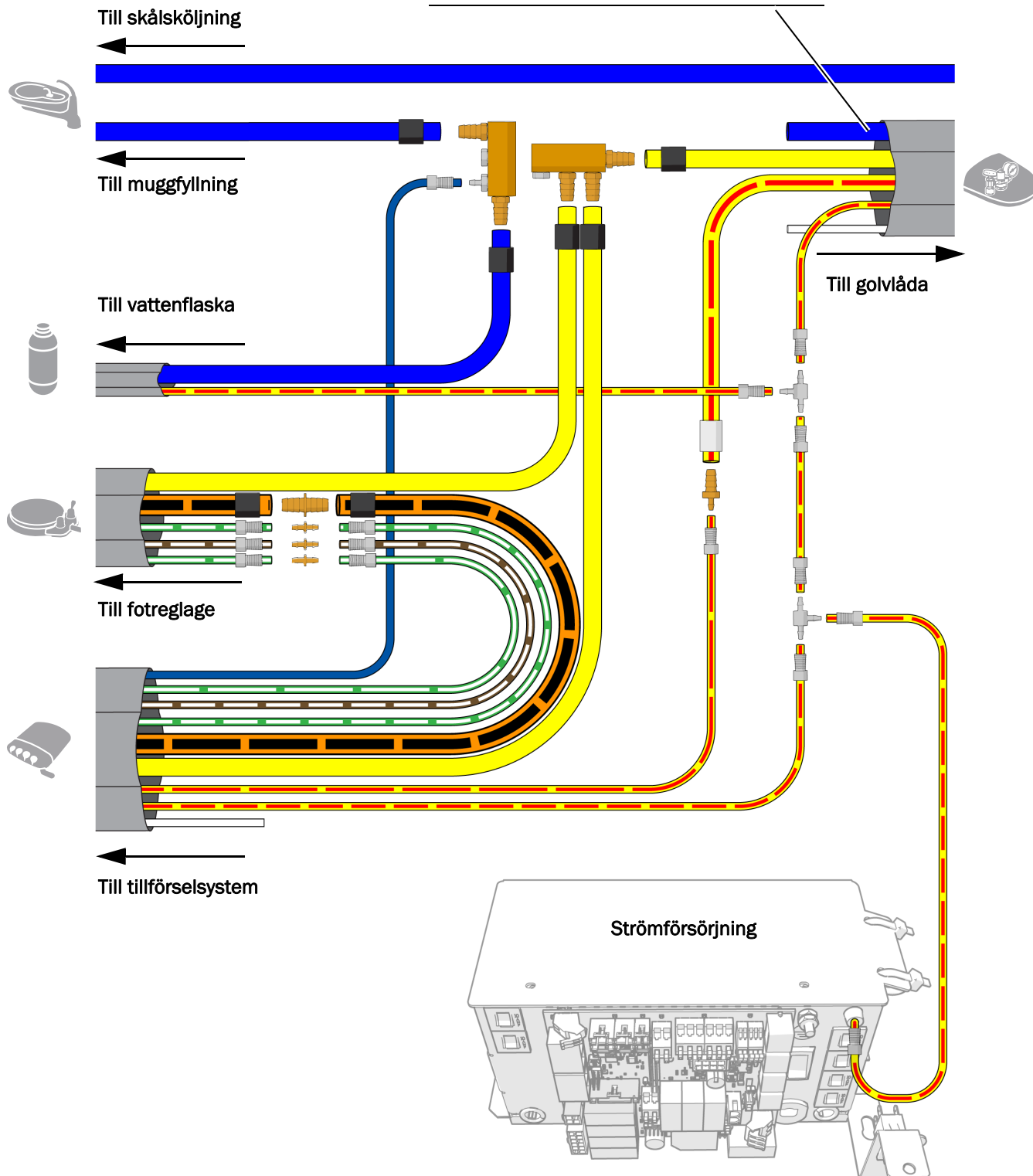
LÄS DETTA! Se till att A-dec 336 kontrollarm placeras på sin maximala höjd innan slangar kapas, för att bibehålla fullständigt rörelseintervall för kontrollhuvudet. Instruktioner om hur du ställer in kontrollarmen på maximal höjd finns i "Justera kontrollhuvudets höjd" på sidan 41.



OBS! Se vid installation av förgreningsröret för vatten till att slangkopplingen i änden ansluts för att undvika stående vatten i förgreningsröret.



OBS! Anslut inte den blå eller vita slangen i hylsan.



Anslut golvlådans anslutningar

Slutför anslutningarna för systemets konfiguration.

Ansluta endast ett tillförselsystem	35
Ansluta ett system med flera moduler	36

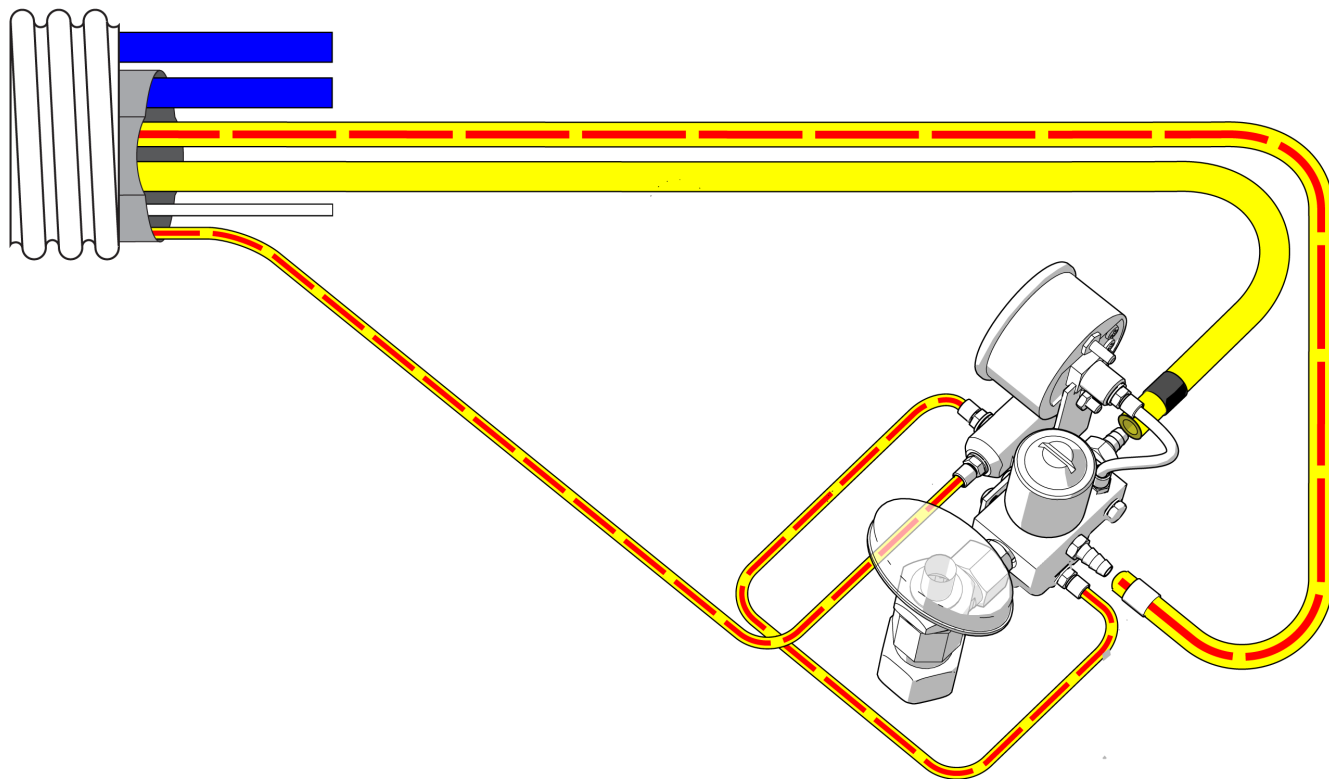
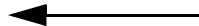
Ansluta endast ett tillförselsystem

Använd detta diagram om systemet inte innehåller några andra moduler utom ett tillförselsystem.

Rekommenderade verktyg

- Sidavbitare
- Hylstryckare

Till stol



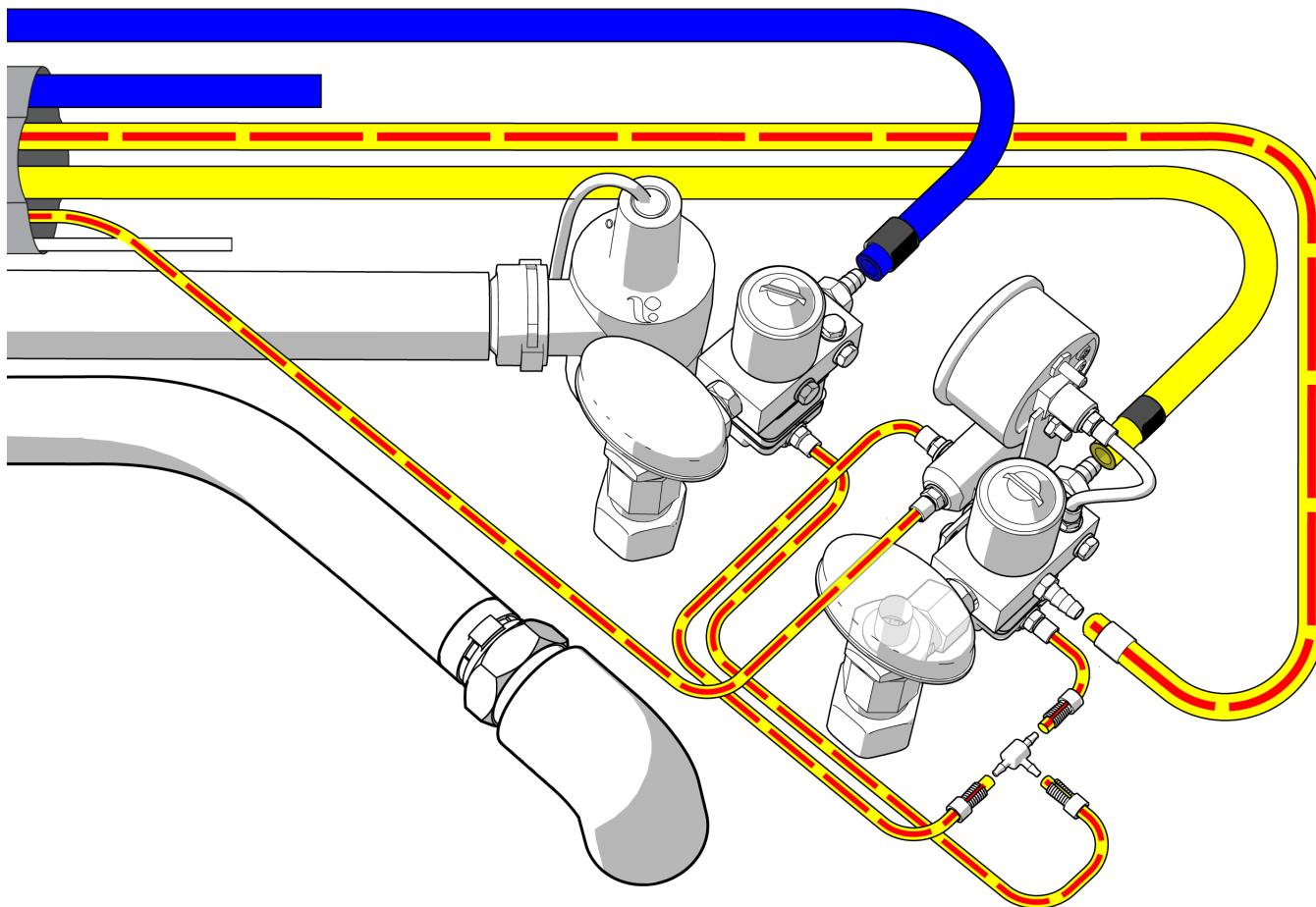
Ansluta ett system med flera moduler

Använd detta diagram om systemet innehåller några moduler utöver ett tillförselsystem.

Rekommenderade verktyg

- Sidavbitare
- Hylstryckare

Till stol



Installera fuktavskiljaren (tillval)

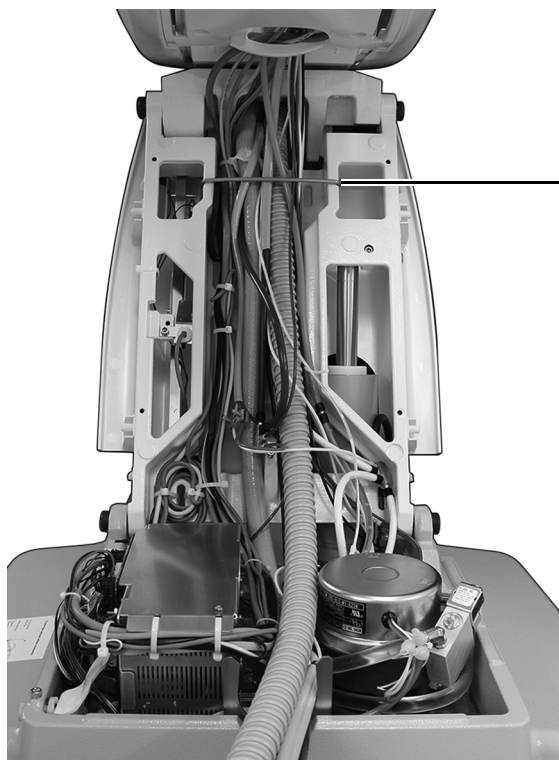
Installera fuktavskiljaren enligt instruktionerna som medföljde fuktavskiljarsatsen.

Förbered och justera systemet

Fästa ledare och slangar

Rekommenderat verktyg

- Sidavbitare



- 1** Installera tvärpinnen. Den levereras i golvlådesatsen.



Tvärpinne



FÖRSIKTIGHET Fäst inte slangar i lyftarmen. Slangarna måste kunna röra sig fritt när stolen rör sig.

- 2** Använd buntband för att samla slangar och kablar och skapa ordning.

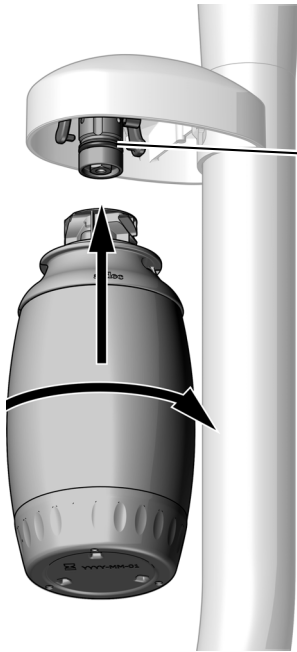


OBS! När slangarna har anslutits och fästs ställer du in kontrollarmen på den höjd läkaren föredrar. Instruktioner finns i "Justera kontrollhuvudets höjd" på sidan 41.

Installera vattenflaskan



VIKTIGT A-dec rekommenderar att tandvårdspersonalen utför en kraftig (chock) behandling av tandvårdsutrustningens vattenledningar innan systemet används första gången samt upprättar ett program för löpande underhåll av vattenledningar. Mer information finns i *Underhållsguide för vattenledningar* (art.nr 85.0983.16) och *Bruksanvisning för A-dec inbyggt vattensystem* (art.nr 86.0609.16).



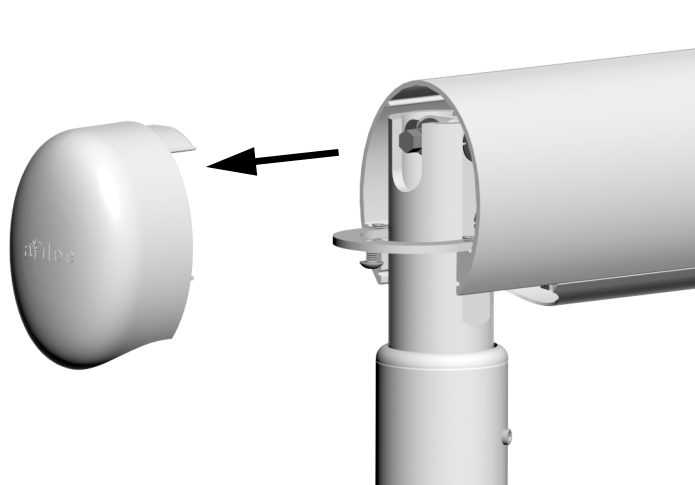
- 1** Applicera A-dec silikonmörjmedel på fästets O-ring.
- 2** Tryck upp vattenflaskan på fästet och vrid den åt höger.

Justera tillförselsystemets flexibla arm med fjädermekanism

Rekommenderade verktyg

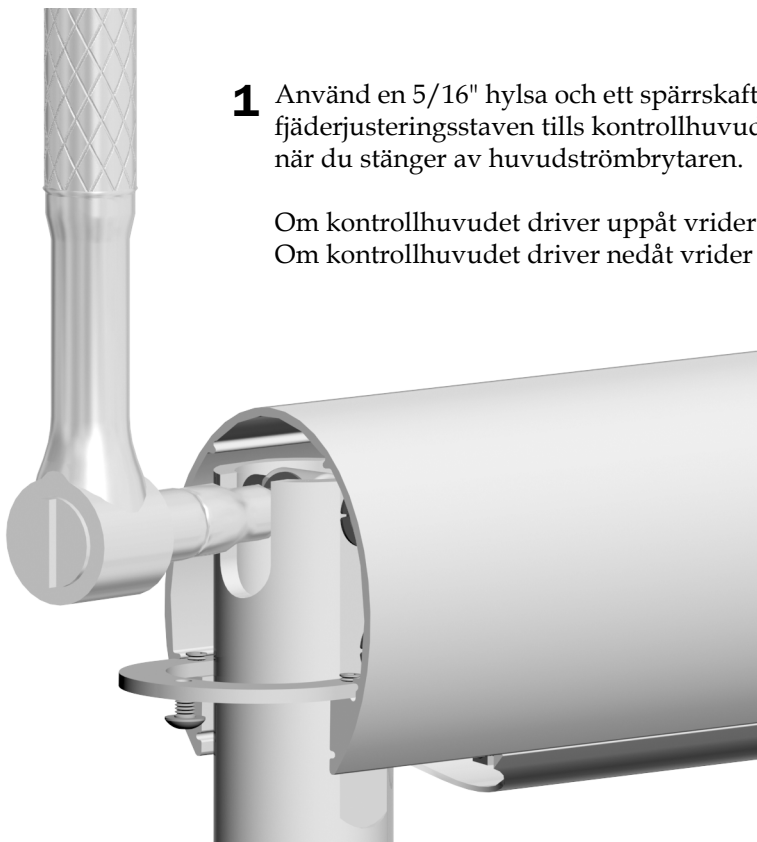
- 1/8" insexnyckel
- 5/16" hylsa och spärrskaft

Uppgift 1.



- 1** Slå på huvudströmbrytaren.
- 2** Lasta kontrollhuvudet för normal användning, fäst handstycken och placera en bricka på brickhållaren.
- 3** Placera kontrollhuvudet så att den flexibla armen är vågrät.
- 4** Använd en 1/8" insexnyckel för att avlägsna ändlocket som är längst från kontrollhuvudet.
- 5** Stäng av huvudströmbrytaren.

Uppgift 2.



- 1** Använd en 5/16" hylsa och ett spärrskaft för att justera fjäderjusteringsstaven tills kontrollhuvudet stiger gradvis när du stänger av huvudströmbrytaren.

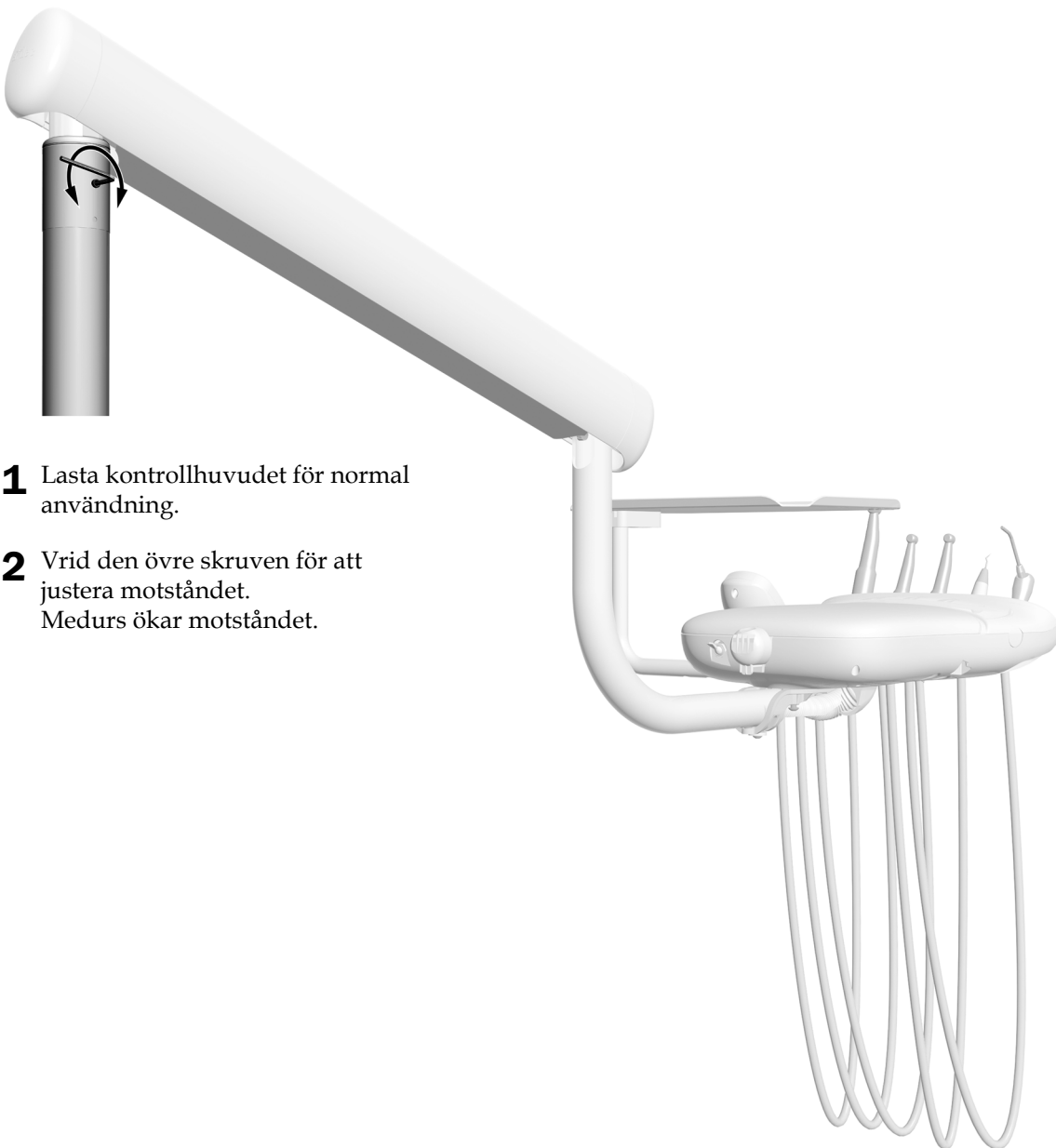
Om kontrollhuvudet driver uppåt vrider du staven moturs.
Om kontrollhuvudet driver nedåt vrider du staven medurs.

Justera vridmotståndet för tillförselsystemets flexibla arm

Om tillförselsystemets flexibla arm driver utför du följande steg för att justera den flexibla armens vridmotstånd.

Rekommenderat verktyg

- 1/8" insexnyckel



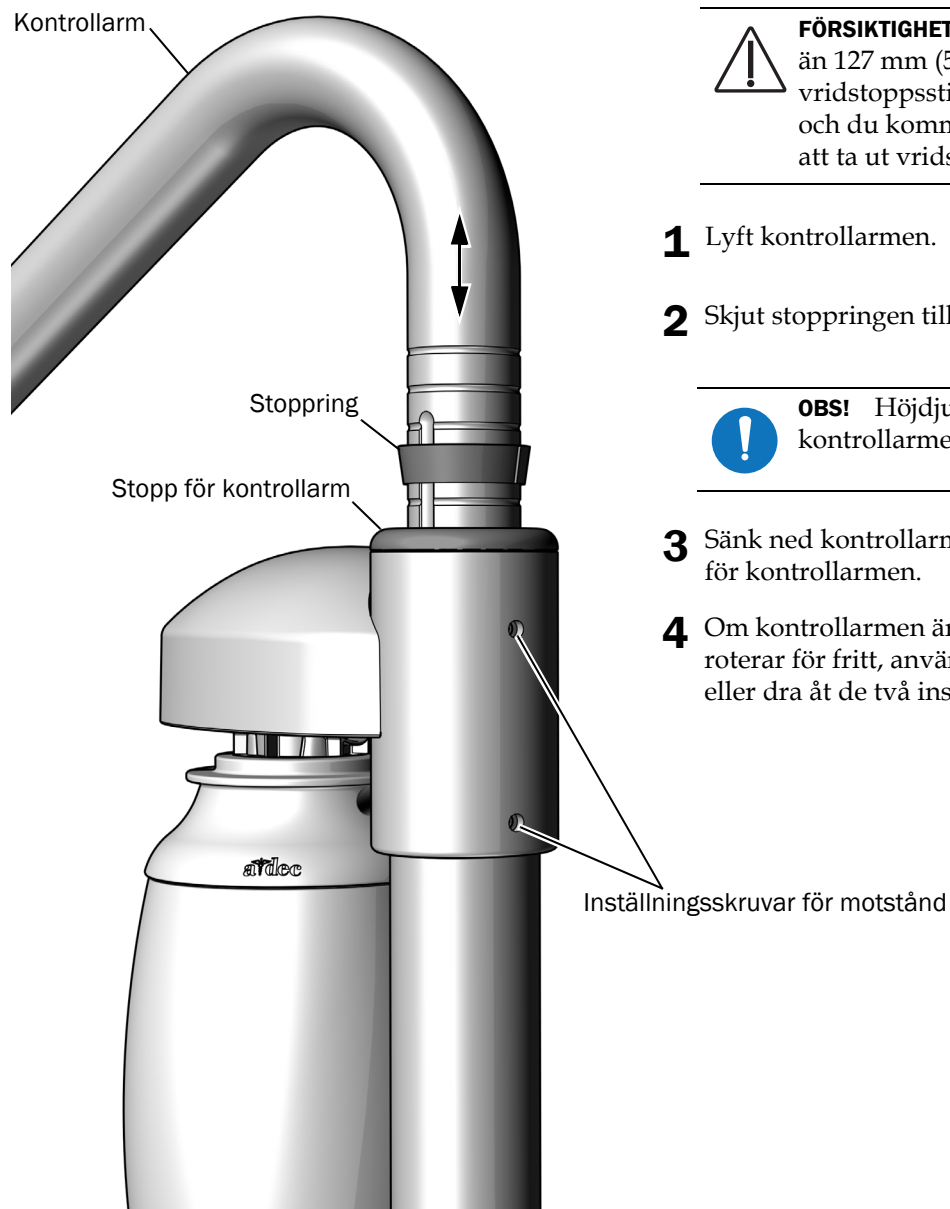
- 1** Lasta kontrollhuvudet för normal användning.
- 2** Vrid den övre skruven för att justera motståndet.
Medurs ökar motståndet.

Justera kontrollhuvudets höjd (endast A-dec 336)

Kontrollera höjden för det manuella höjdjusteringssystemet. Använd följande förfarande om det behöver justeras.

Rekommenderat verktyg

- 3/32" insexnyckel



FÖRSIKTIGHET Höj inte kontrollarmen mer än 127 mm (5"). Om du gör det kan vridstoppsstiftet ramla in i den stela armen och du kommer att behöva ta bort armen för att ta ut vridstoppsstiftet.

- 1** Lyft kontrollarmen.
- 2** Skjut stoppringen till önskat höjdspar.



OBS! Höjdjusteringsintervallet för kontrollarmen är 127 mm (5").

- 3** Sänk ned kontrollarmen och stoppringen i stoppet för kontrollarmen.
- 4** Om kontrollarmen är svår att lyfta eller rotera, eller roterar för fritt, använd en insexnyckel för att lossa eller dra åt de två inställningsskruvarna för motstånd.

Installera stoppskruven för tillförselsystemets flexibla arm

Rekommenderat verktyg

- 1/8" insexnyckel

- 1** Installera 10-32 x 1/2" kullerhuvudskruven i det undre hålet.
Dra åt den helt.

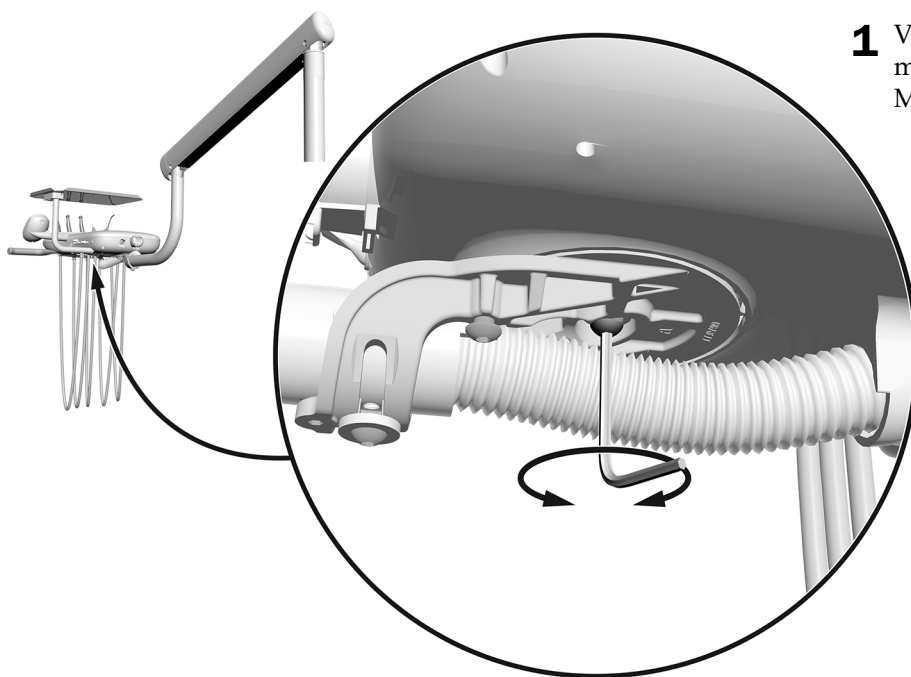


Justera kontrollhuvudets vridmotstånd

Rekommenderat verktyg

- 5/32" insexnyckel

- 1** Vrid skruven för att justera motståndet.
Medurs ökar motståndet.



Justera vridmotstånd för brickhållarfäste

Rekommenderat verktyg

- Stjärnskruvmejsel
- 7/32" insexnyckel

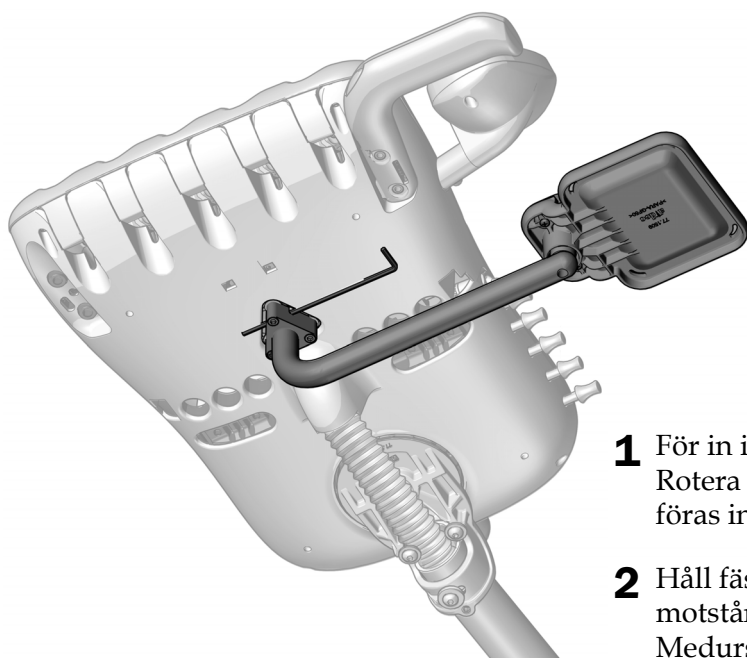


- 1** Använd en stjärnskruvmejsel och avlägsna lockskruvarna. Ta bort locket.
- 2** För in insexnyckeln i spännbulten och vrid medurs för att öka motståndet.

Justera vridmotståndet för brickhållarfästets arm (endast Continental)

Rekommenderat verktyg

- 9/64" insexnyckel



- 1** För in insexnyckeln genom monteringsfästet. Roter vid behov armen tills insexnyckeln kan föras in helt i monteringsfästet.
- 2** Håll fästet stilla och vrid armen för att justera motståndet. Medurs ökar motståndet.

Justera spänningen för den intraoral ljuskälla

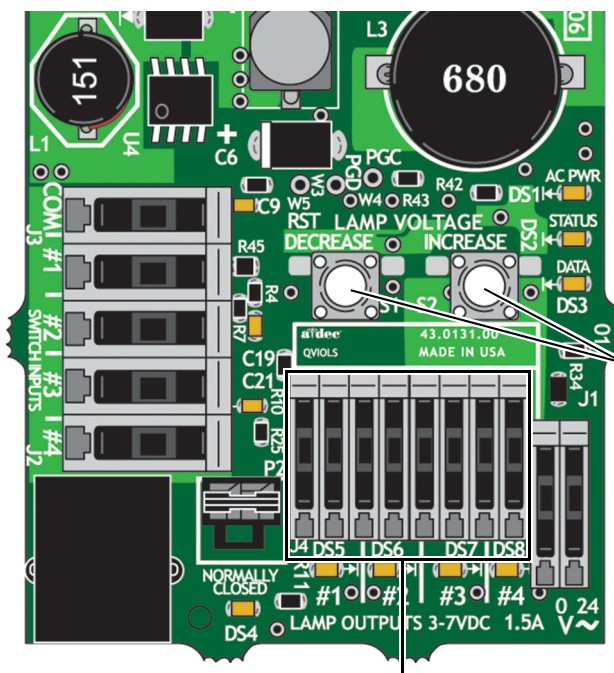
Rekommenderade verktyg

- 7/64" insexnyckel
- Voltmeter



OBSERVERA Kretskort är känsliga för statisk elektricitet. Försiktighetsåtgärder mot elektrostatisk urladdning (ESD) krävs vid beröring av ett kretskort eller vid utförande av anslutningar till eller från ett kretskort. Kretskort bör endast installeras av en elektriker eller kvalificerad servicepersonal.

1. Använd en 7/64" insexnyckel för att avlägsna kontrollhuvudets bakre kåpa.
2. Ställ in voltmeteren till DC-spänning och placera dess prober på IOLS utgående terminaler för handstycket du justerar.



Använd dessa knappar för att justera spänningen.

IOLS utgående terminaler

3. Lyft handstycket från hållaren och slå på lampan.
4. Använd knapparna bakom terminalen för att justera spänningen enligt Tabell på sidan 45.



FÖRSIKTIGHET Värdena i följande tabell gäller endast fiberoptik med 26 AWG-ledare, last på 750 mA och de 3,2 V DC som rekommenderas vid lampan. För fiberoptik som strömförsörjs med 26 AWG-ledare och andra klassningar, använd ekvationen $T = (Z \times 0,006 \times Y) + X$ där:

T = Terminalsänning (V DC)

X = Önskad spänning vid lampan (V DC)

Y = Märkström lampan/last (i Ampere)

Z = Längd på 26 AWG-ledare (tum) från terminal till lampan

För enheter som använder en ledare med annat mått än 26 AWG, kontakta A-dec kundtjänst.

Längd- och spänningstabell för A-dec 3,2 V-lampor

Ledarens längd i A-dec-slang		Spänning vid terminal som ger rekommenderade 3,2 V vid lampan	Ledarens längd i A-dec-slang		Spänning vid terminal som ger rekommenderade 3,2 V vid lampan
(tum)	(cm)	V DC \pm 0,02	(tum)	(cm)	V DC \pm 0,02
48	122	3,40	108	274	3,69
54	137	3,43	114	290	3,72
60	152	3,46	120	305	3,75
66	168	3,49	126	320	3,78
72	183	3,52	132	335	3,81
78	198	3,55	138	351	3,84
84	213	3,58	144	366	3,87
90	229	3,61	150	381	3,90
96	244	3,64	156	396	3,93
102	259	3,67			

Justera drivlufttryck för handstycke

Rekommenderat verktyg

- 7/64" insexnyckel
- Tryckmätare för handstycke



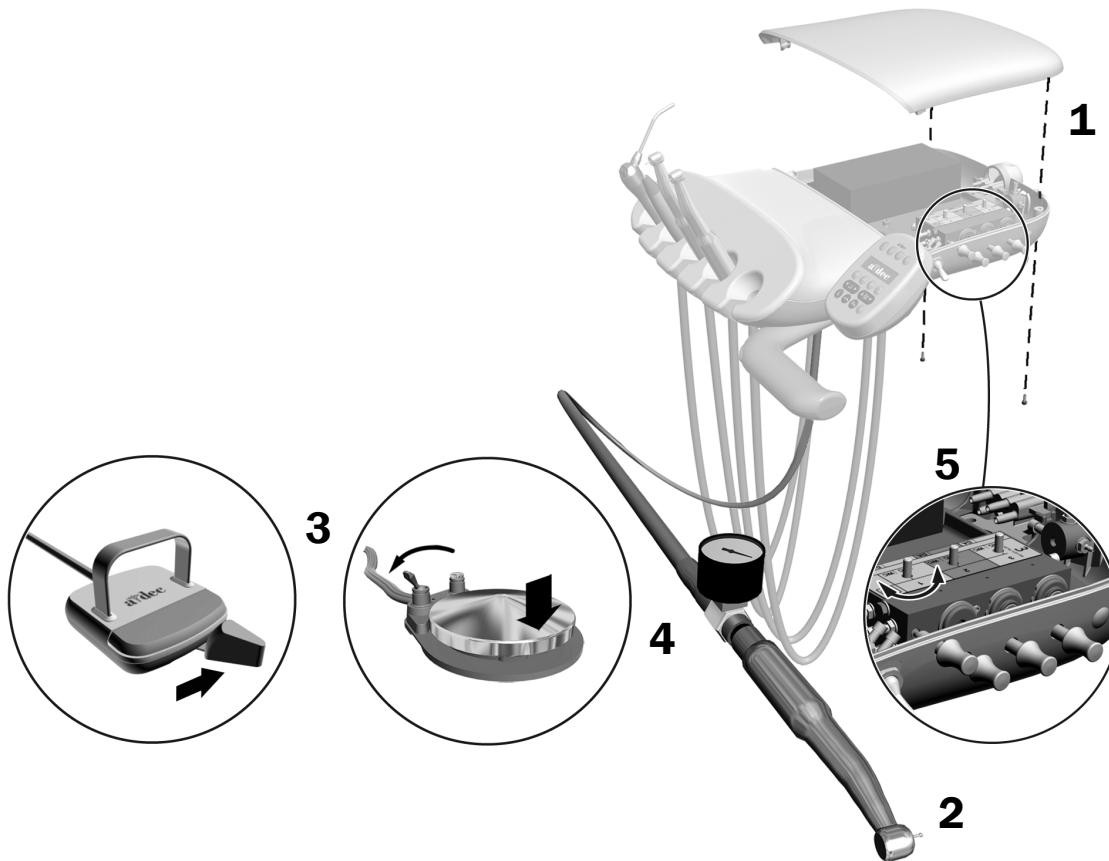
OBS! Använd en tryckmätare för handstycke ansluten till handstyckets slang för exakt mätning av drivlufttryck. En bar är lika med 14,5 psi.

1. Använd en insexnyckel för att avlägsna skruvarna från kontrollhuvudets kåpa. Ta bort kåpan och leta upp reglagen för drivlufttrycket på insidan.
2. Lyft handstycket från hållaren eller dra instrumentarmen framåt.
3. Gör ett av följande:
 - På ett fotreglage med platta: sätt omkopplaren på torrt (bort från den blå pricken) och tryck på plattan.
 - På ett fotreglage med spak: flytta spaken helt till höger.
4. Kontrollera tryckmätaren för handstycke med handstycket igång.



FÖRSIKTIGHET Att överskrida tillverkarens rekommenderade drivlufttryck ökar risken för skada och kan påtagligt minska livslängden för dina handstyckeskomponenter. Se handstyckestillverkarens bruksanvisning för korrekt drivlufttryck.

5. Justera drivlufttrycket så det uppfyller tillverkarens specifikationer. Vrid stiftet medurs för att minska trycket.

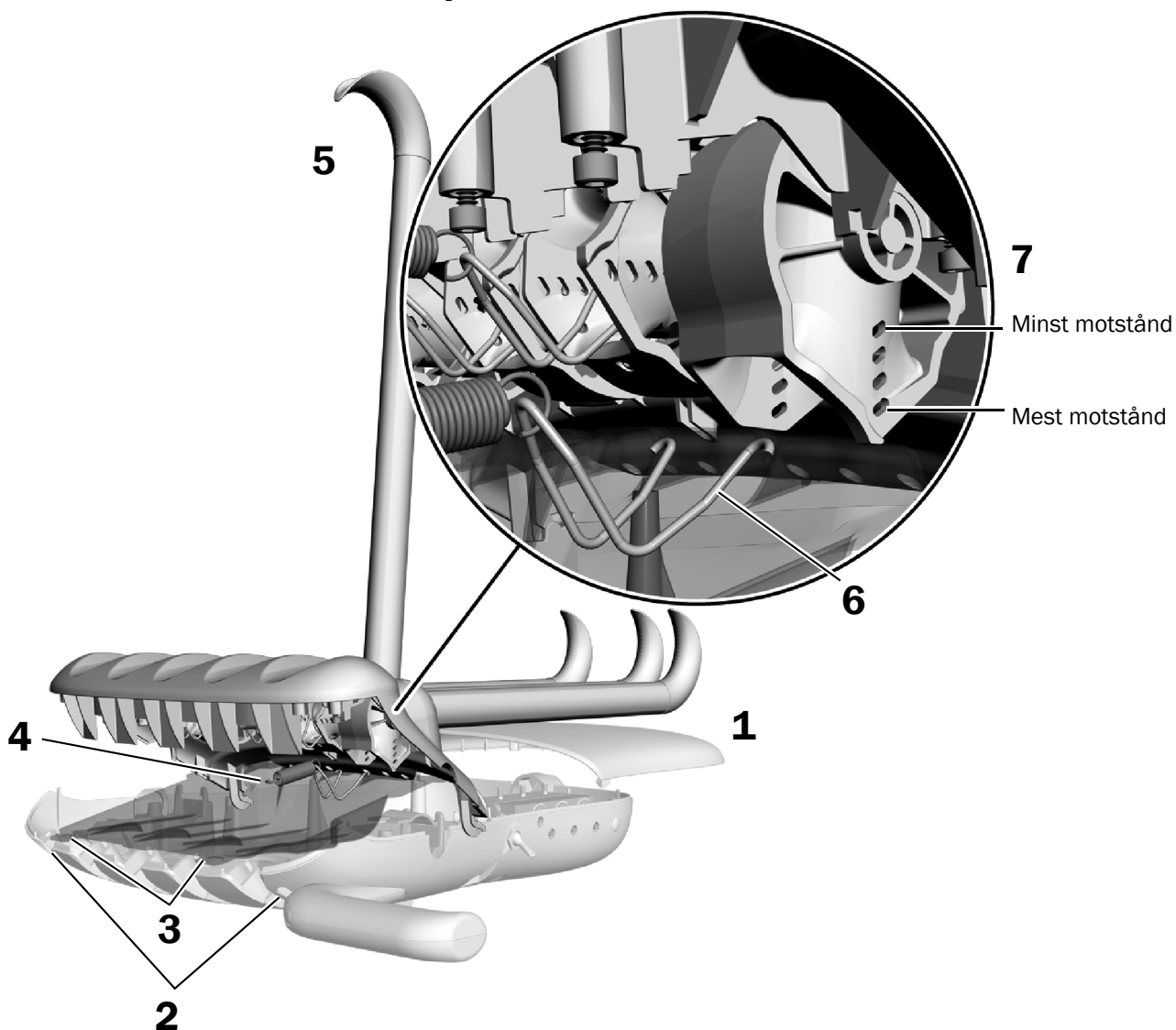


Justera motståndet på Continental instrumentarmar

Rekommenderat verktyg

- 7/64" insexnyckel

1. Ta bort kontrollhuvudets bakre kåpa.
2. Lossa de två skruvar som håller kontrollhuvudets främre kåpa och för upp kåpan.
3. Dra ut de två flikarna på droppskyddet; dra sedan ner skyddet.
4. Ta bort fjädern från den främre kåpan.
5. Dra instrumentarmen framåt.
6. Ta bort tvärpinnen från kontrollhuvudet genom att klämma ihop dess sidor tills den lossnar från hålen i ramen.
7. För in tvärpinnens ändrar i hålen för önskat motstånd; sätt sedan tillbaka fjädern.
8. Upprepa steg 4 till 7 för varje instrumentarm som ska justeras.
9. Sätt tillbaka kontrollhuvudets bakre kåpa.

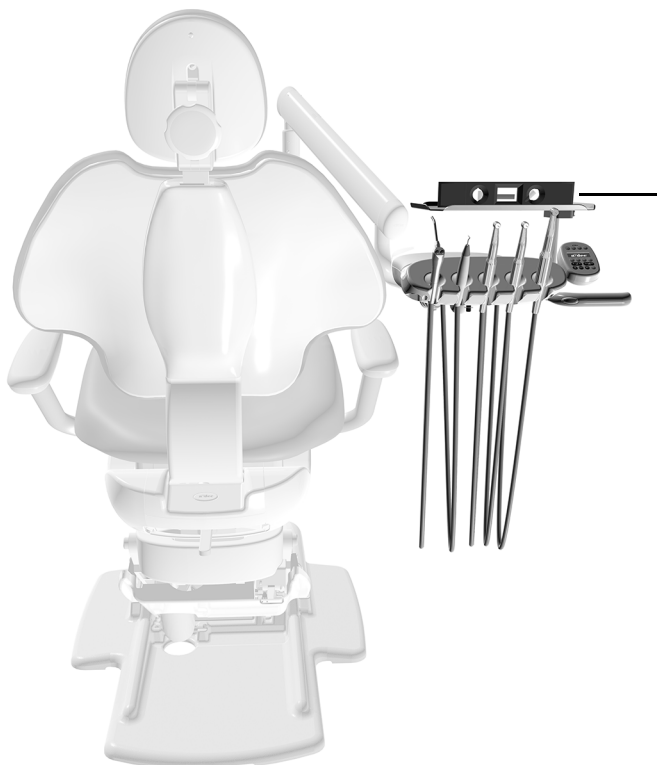


Nivellera kontrollhuvudet

Rekommenderade verktyg

- 5/32" insexnyckel
- Vattenpass

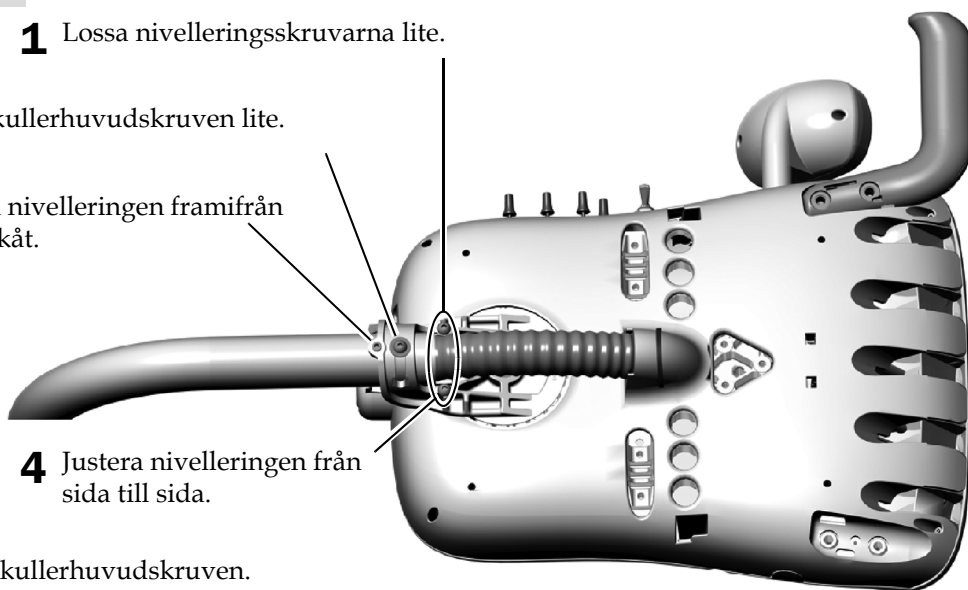
Uppgift 1.



- 1** Med kontrollhuvudet i normal arbetsposition vrider du det så att det är riktat rakt ut från den flexibla armen.
- 2** Placera ett vattenpass på brickhållaren eller på kontrollhuvudet.

Uppgift 2.

- 1** Lossa nivelleringskruvarna lite.
- 2** Lossa kullerhuvudskruven lite.
- 3** Justera nivelleringen framifrån och bakåt.
- 4** Justera nivelleringen från sida till sida.
- 5** Dra åt kullerhuvudskruven.



Anpassa inställningar för pekplatta och handstycke



OBS! Pekkontrollsymboler och ikoner tillhör A-dec, Inc.

Inställning av pekplatta – tekniker

Justera inställningar för handstycke och pekplatta enligt användarnas önskemål genom att trycka och hålla in **m** och **e** samtidigt. När skärmen **System Setup** visas trycker du på ►.

Exempel på inställningsskärm för A-dec 300 Deluxe-pekplatta



Navigera med pekplattans knappar

Stolens knappfunktioner blir navigeringsknappar när du är i inställningsläge. Använd ryggstöd upp ►, ryggstöd ned ◀, bas upp ▲, bas ned ▼ samt knapparna minus — och plus + för att navigera och göra justeringar och val i inställningsskärmarna.

Inställning av kontrast/hjälpmmeddelanden

Justera kontrasten för pekplattan eller aktivera/inaktivera hjälpmmeddelanden:

1. Från deluxe-pekplattans huvudskärm trycker du och håller in **m** och **e** samtidigt i tre sekunder, och trycker på ► för att börja.
2. Från skärmen **System Setup** trycker du på — eller + för att välja **Touchpad** och trycker på ► för att börja.
3. Från skärmen **Touchpad Setup** trycker du på — eller + tills **Contrast Adjust** eller **Help Messages**: visas på skärmen, tryck sedan på ► för att öppna skärmen **Contrast Adjust Setup** eller **Help Messages Setup**.
 - I skärmen **Contrast Adjust Setup**: Tryck på — eller + för att justera kontrasten, tryck sedan på ► för att spara inställningen. Tre pip bekräftar att inställningen har sparats.
 - I skärmen **Help Messages Setup**: Tryck på — eller + för att aktivera **On** eller inaktivera **Off** hjälpmmeddelanden och tryck sedan på ► för att spara inställningen. Tre pip bekräftar att inställningen har sparats.
4. När du är klar med att göra inställningar på pekplattan trycker du på ◀ tills A-dec-logotypen visas .



OBS! En lista över hjälpmmeddelanden finns i dokumentet *Regulatorisk information, specifikationer och garanti* (art.nr 86.0221.16) i resurscentret på www.a-dec.com.

Konfiguration av handstyckeshållare

Du kan ställa in hur handstycken är konfigurerade för varje handstyckeshållare. Typer av handstycken inkluderar grundläggande luft, kamera, elektrisk, annat, ultraljud, vakuum och turbin.

Konfigurera handstyckeshållare:

1. Tryck och håll in **m** och **e** samtidigt tills skärmen **System Setup** visas, tryck sedan på ►.
2. På skärmen **System Setup** trycker du — eller + för att markera **Handpieces** och trycker sedan på ►.
3. På skärmen **Handpiece Setup** trycker du — eller + för att markera **Holder Setup** och trycker sedan på ►.
4. Lyft önskat handstycke från hållaren.
5. På skärmen **Holder Setup** trycker du — eller + för att välja typen av handstycke och gör sedan något av följande beroende på typen av handstycke:
 - **Electric:** Instruktioner för inställning finns i den installationsinformation som medföljde styrmodulen.
 - **All other Types:** Tryck på ►. Tre pip bekräftar att inställningen har sparats.
6. Sätt tillbaka handstycket i hållaren.
7. Upprepa steg 4 till 6 för att konfigurera alla aktiva handstycken.
8. När alla handstycken har ställts in trycker du på ◀ tills du ser A-dec-logotypen.

Inställning av intraoral ljuskälla



OBS! Med A-dec 300 Deluxe-pekplattan kan du ställa in olika inställningar för intraoral ljuskälla om en intraoral ljuskälla med en fyrvägs spänningseenhet (QVIOLS) eller elektrisk motorstyrenhet med inbyggd IOLS-styrning är installerad.

Följande inställningar är tillgängliga:

- **On When Selected:** Ange om den intraorala ljuskällan tänds eller förblir avstängd när handstycket tas bort från hållaren.
- **Auto Off Delay:** Anger hur länge lampan förblir tänd när fotreglaget släpps. Denna tid återställs när du använder drivluft igen.
- **On in Endo:** Ange om den intraorala ljuskällan tänds eller släcks i läget Endodontiskt. Eftersom de flesta handstycken för endodonti inte har ljusledare rekommenderas det att Off väljs för att minska värmeavgivning och förlänga lampans livslängd.

Ställa in den intraorala ljuskällan:

1. Från deluxe-pekplattans huvudskärm trycker du och håller in **m** och **e** samtidigt i tre sekunder, och trycker på **▶** för att börja.
2. På skärmen **System Setup** trycker du **—** eller **+** för att markera **Handpieces** och trycker på **▶**.
3. På skärmen **Handpiece Setup** trycker du **—** eller **+** för att markera **Intraoral Lt Source** och trycker på **▶**.
4. Lyft önskat handstycke från hållaren.
5. Från skärmen **Light Source Setup** trycker du **—** eller **+** för att visa önskad inställning och trycker sedan **▶**.
6. Ange inställningar för handstycket genom att trycka på **—** eller **+** och **▶** för att bläddra mellan skärmarna. När konfigurationen är slutförd bekräftar tre pip inställningen.
7. Upprepa steg 5 och 6 för varje inställning.
8. Sätt tillbaka handstycket i hållaren.
9. Upprepa steg 3 till 8 för att konfigurera varje handstycke.
10. När alla handstycken har ställts in trycker du på **◀** tills du ser A-dec-logotypen.

Testa systemet

Utför följande checklista för att testa systemet och gör sedan en uppföljning med kunden.

Tillförselsystem

- Handstyckena fungerar korrekt och är inställda enligt läkarens önskemål:
 - Vattenkyllning, luftkyllning och spray.
 - Slangspolning för handstycke.
 - Ventiler och omkopplare för handstycke.
 - Drivlufttryck för handstycke.
- Den flexibla armen med fjädermekanism är korrekt balanserad.
- Vridstoppsstiftet är installerat och fungerar korrekt.
- Den flexibla armens luftbroms fungerar korrekt.
- Höjd för manuell justeringsarm och vridmotstånd är inställt.
- Kontrollhuvudet är nivellerat som mätt på brickan.
- Ledade armar driver inte.
- Fotreglage fungerar korrekt.

Anslutningar

- Regulerat lufttryck är 552 kPa (5,52 bar).
- Golvlådan är utan luft- och vattenläckage.
- Slangar och anslutningar är inte vikta och är utan luft- och vattenläckage.
- Överskottslängder av slangar och kablar är upplindade och förvarade på avstånd från rörliga delar.

Installera kåporna



OBS! Se till att justera och testa systemet innan kåporna installeras.

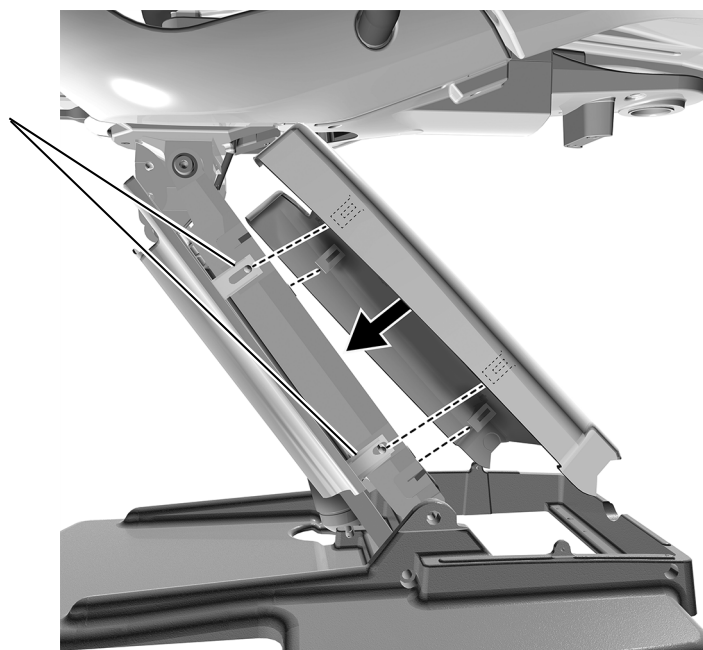


WARNING! Risk för elektriska stötar. Var försiktig när du tar bort eller sätter tillbaka kåpor så att du inte skadar kablar eller slangar. Verifiera att kåporna sitter fast när du satt tillbaka dem.

Instruktionerna för att installera kåporna är samma för A-dec 311 och 411 tandläkarstolar.

Installera lyftarmens kåpa

- 1** Placera stolen så att den höjd till hälften.
- 2** För in stiften på lyftarmen i hålen på en sida av kåpan.
- 3** För in stiften i hålen på den andra sidan av kåpan.



Installera kåpor för pump och golvlåda

Rekommenderat verktyg

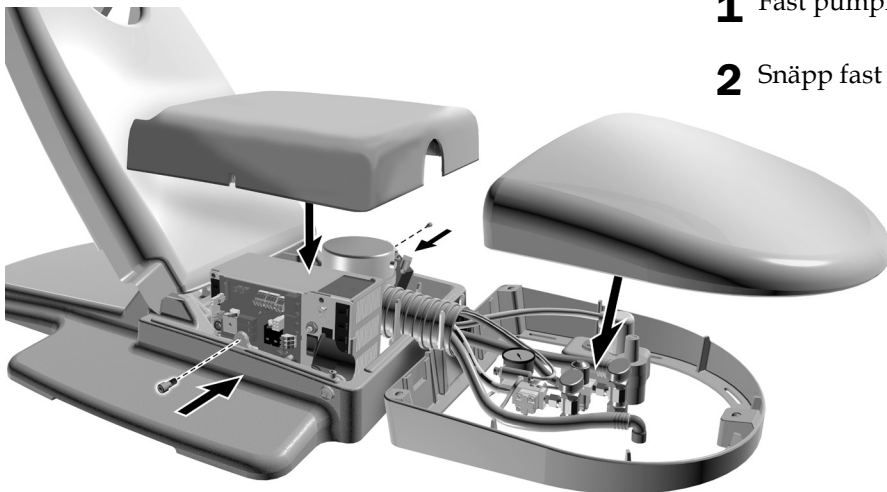
- 3/16" insexnyckel

Uppgift 1.



- 1** Om systemet inkluderar en golvlåda tar du bort brickan från pumpkåpans framsida.

Uppgift 2.

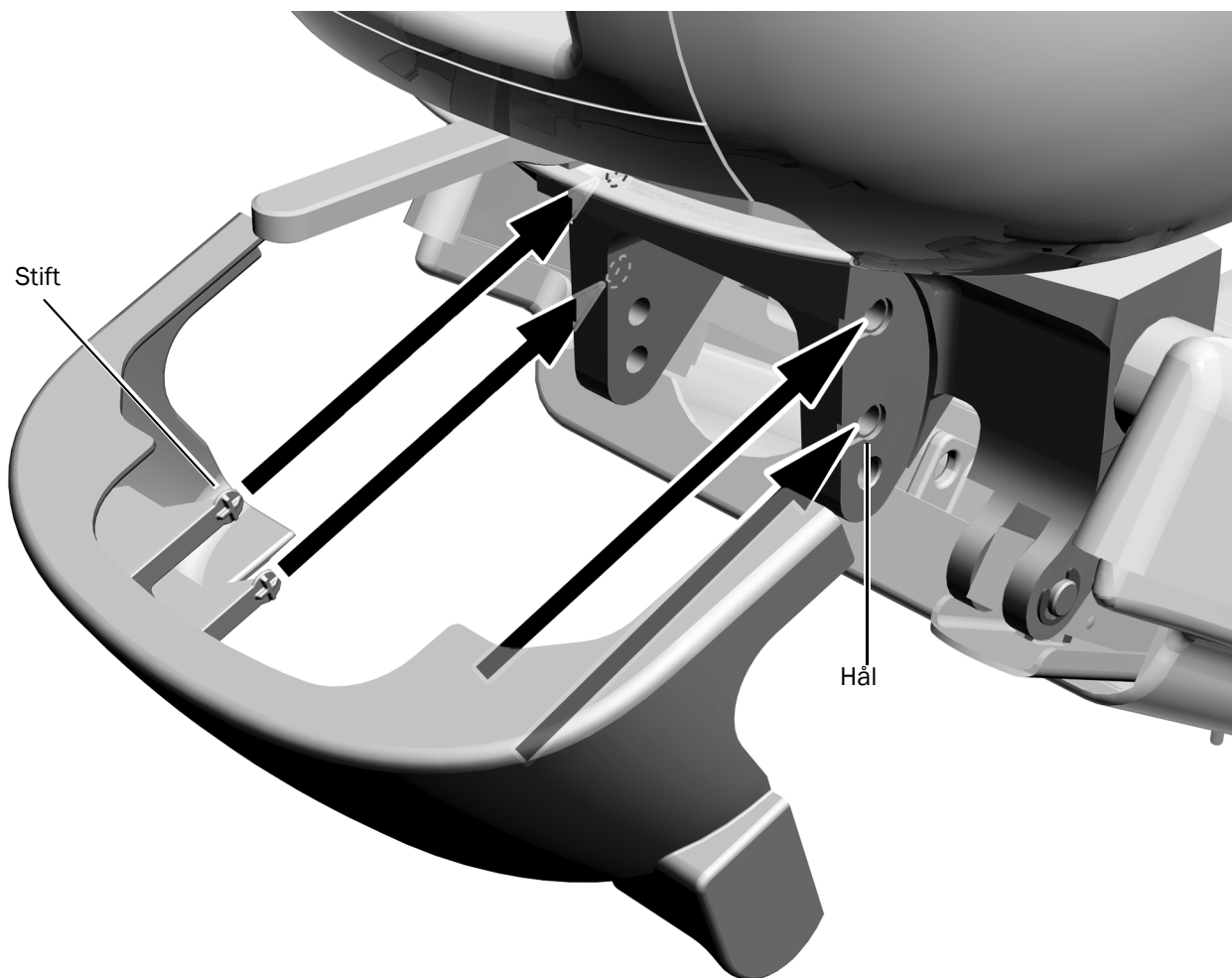


- 1** Fäst pumpkåpan.
- 2** Snäpp fast golvlådans kåpa.

Installera fästets kåpa



OBS! Vänta med att installera denna kåpa tills alla moduler har installerats. Om systemet inkluderar en stödlänk använder du kåpan för det bakre fästet med ett spår som passar runt länken.



- 1** Snäpp fast fästets kåpa. De fyra stiften passar i hålen på fästet.


Regulatorisk information och garanti

Regulatorisk information och A-dec-garanti finns i dokumentet *Regulatorisk information, specifikationer och garanti* (art.nr 86.0221.16) som är tillgängligt i Resurscenter på www.a-dec.com.



För snabb åtkomst till detta dokument online, skanna, peka eller klicka på denna QR-kod, som pekar på a-dec.com/regulatory-guide.

Loctite är ett registrerat varumärke som tillhör Henkel Corporation i USA och kan även vara ett varumärke eller registrerat varumärke i andra länder.

 **A-dec huvudkontor**
2601 Crestview Drive
Newberg, OR 97132 USA
Tfn: 1.800.547.1883 inom USA/KANADA
Tfn: +1.503.538.7478 utanför USA/KANADA
www.a-dec.com

A-dec, Inc. utställer inga garantier av något slag avseende innehållet i detta dokument, inklusive, men inte begränsat till, underförstådda garantier för säljbarhet och lämplighet för ett visst ändamål.