

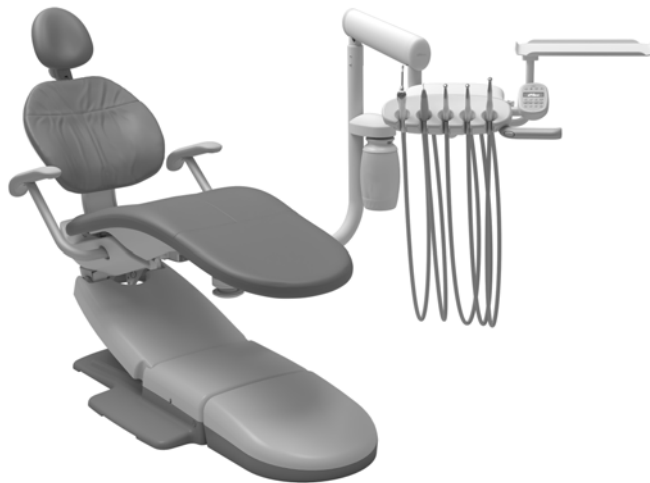


# A-dec® 332-/333-/336- und A-dec 332fit-Zahnarztelement am A-dec 311-/411-Behandlungsstuhl

## INSTALLATIONSHANDBUCH

### Inhaltsverzeichnis

Vor dem Start .....	2
Installation der starren Arme .	3
Installation des Zahnarztelements.....	9
Anschließen der Strom- und Datenleitungen .....	26
Anschließen der Schläuche. .	29
Anschließen des Anschlussgehäuses .....	35
Vorbereitende Schritte und Einstellung des Systems ...	37
Anpassen der Einstellungen für Touchpad und Handstück ..	50
Überprüfen des Systems ...	53
Anbringen der Abdeckungen. .	54
Aufsichtsbehördliche Angaben und Garantie .....	60



In diesem Dokument beschriebene Produktmodelle und Produktversionen

Modelle	Versionen	Beschreibung
332/333/336/332fit	A	Zahnarztelement
311	B	Behandlungsstuhl
411	A	Behandlungsstuhl

## Vor dem Start

---



**ACHTUNG** Platinen reagieren empfindlich auf statische Elektrizität. Beim Berühren einer Platine oder beim Herstellen von Verbindungen mit einer Platine sind Vorsichtsmaßnahmen zum Schutz vor elektrostatischer Entladung (ESD) zu treffen. Platinen dürfen nur durch einen Elektriker oder eine qualifizierte Fachkraft installiert werden.

---



**HINWEIS** Wichtige Informationen für eine erfolgreiche Installation sind im gesamten Handbuch wie dieser Hinweis farblich unterlegt.

---



**WARNUNG** Stromschlaggefahr. Beim Entfernen oder Ersetzen von Abdeckungen darauf achten, keine Kabel oder Schläuche zu beschädigen. Prüfen, ob die Abdeckungen festsitzen, nachdem Sie sie wieder angebracht haben.

---

- Prüfen Sie, dass manuelle Luft- und Wasserabsperrentile installiert sind.
- Reinigen Sie die Luft- und Wasserleitungen von jeglichen Rückständen.
- Informieren Sie sich bei den zuständigen Bau- und Bauordnungsbehörden über die an Ihrem Standort geltenden Bestimmungen.

## Empfohlene Werkzeuge

- |   |                               |                       |
|---|-------------------------------|-----------------------|
| • Sechskantschlüsselsatz                      | • Seitenschneider             | • Hülsenwerkzeug      |
| • 15/16-Zoll-Inbusschlüssel und Knarre (2)    | • Voltmeter                   | • Wasserwaage         |
| • 5/16-Zoll- und 3/8-Zoll-Gabel-Ringschlüssel | • Kreuzschlitzschraubendreher | • Handstück-Manometer |

## Installation der starren Arme

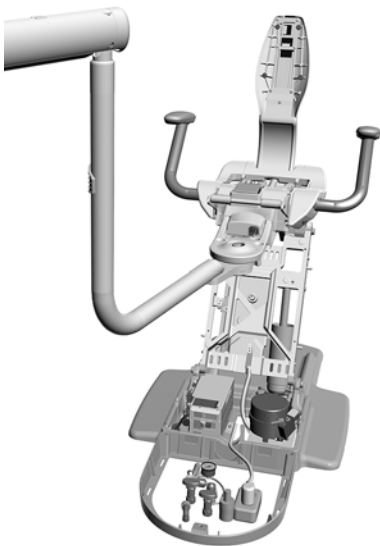
---

Die Anweisungen für die Montage der starren Arme gelten sowohl für A-dec 311- als auch 411-Behandlungsstühle.

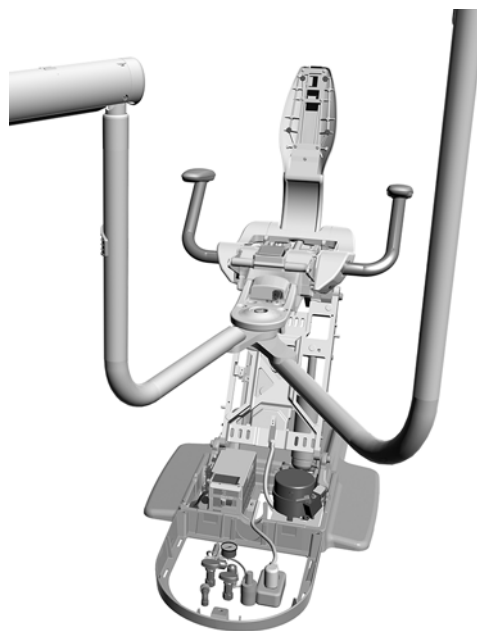
Führen Sie die Anweisungen entsprechend der jeweiligen Systemkonfiguration durch.

**Installation des starren Arms für nur ein Zahnarztelement . . . . . 4**

**Installation von zwei starren Armen . . . . . 6**



**Starrer Arm für nur ein  
Zahnarztelement**



**Zwei starre Arme**

## Installation des starren Arms für nur ein Zahnarztelement

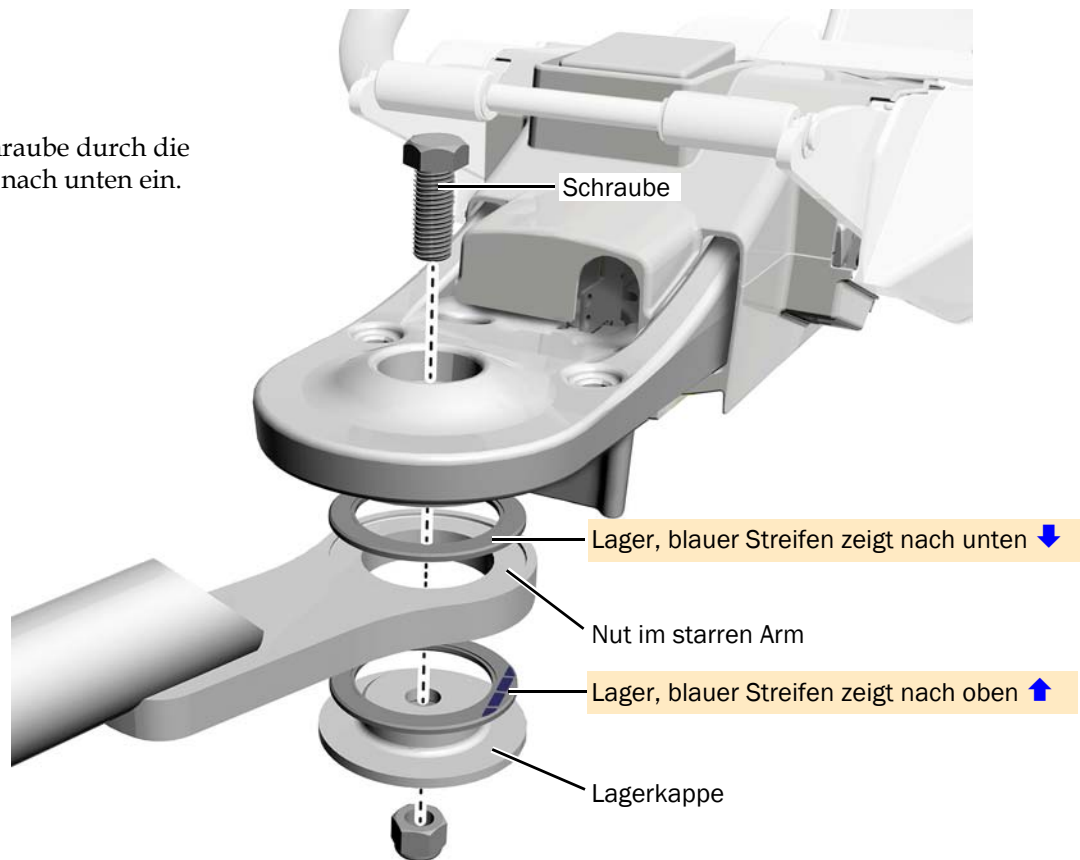
Halten Sie sich an diese Anweisungen, wenn das System nur ein an der Frontbefestigung angebrachtes Zahnarztelement umfasst.

### Empfohlene Werkzeuge

- 15/16-Zoll-Inbusschlüssel und Knarre (2)

### Schritt 1.

- 1 Setzen Sie die Schraube durch die Frontbefestigung nach unten ein.



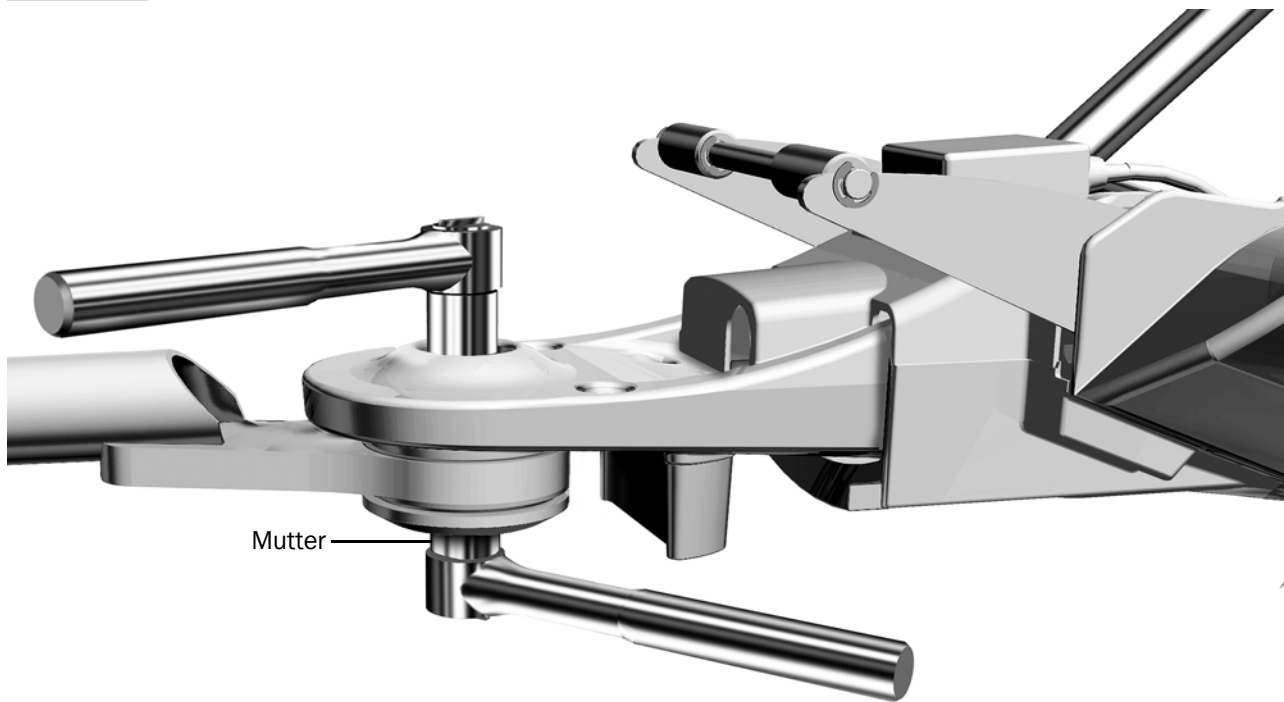
**VORSICHT** Damit sich der Arm ordnungsgemäß drehen kann, müssen die Lager vollständig in den Nuten im Arm sitzen, und der blaue Streifen muss sich an der korrekten Position befinden. Gehen Sie vorsichtig vor, um sicherzustellen, dass sich die Lager beim Festziehen nicht verschieben.



- 2 Stecken Sie die Lager, den starren Arm und die Lagerkappe auf die Schraube.



## Schritt 2.



- 1** Ziehen Sie die Mutter an, bis sich der Arm leicht bewegen lässt. Er darf jedoch nicht locker sein und sich nicht von selbst bewegen können.

**Nächster Schritt** Fortfahren mit „Installation des Zahnarztelements“ auf Seite 9.

## Installation von zwei starren Armen

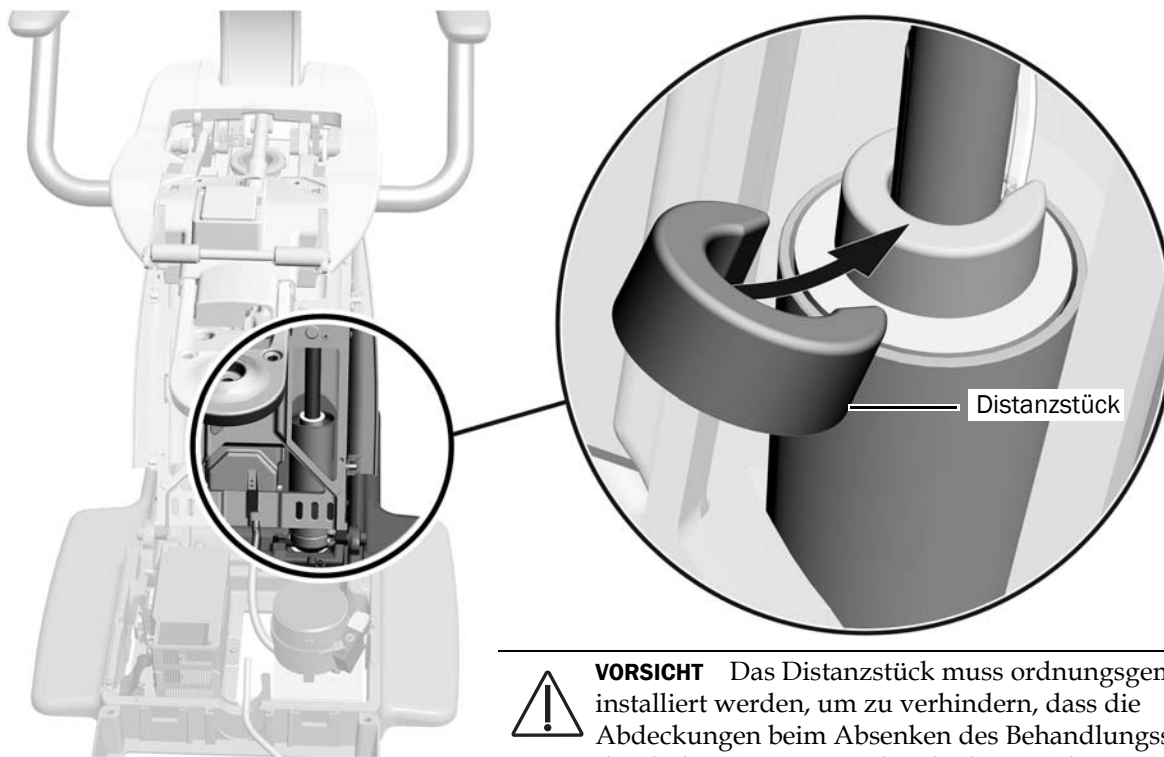
Halten Sie sich an diese Anweisungen, wenn das System ein Zahnarztelement und eine OP-Lampe oder eine Monitorbefestigung umfasst, die an der Frontbefestigung angebracht werden.

### Empfohlenes Werkzeug

- 15/16-Zoll-Inbusschlüssel und -Knarre

### Schritt 1.

- 1 Heben Sie den Sockel des Behandlungsstuhls vollständig an.



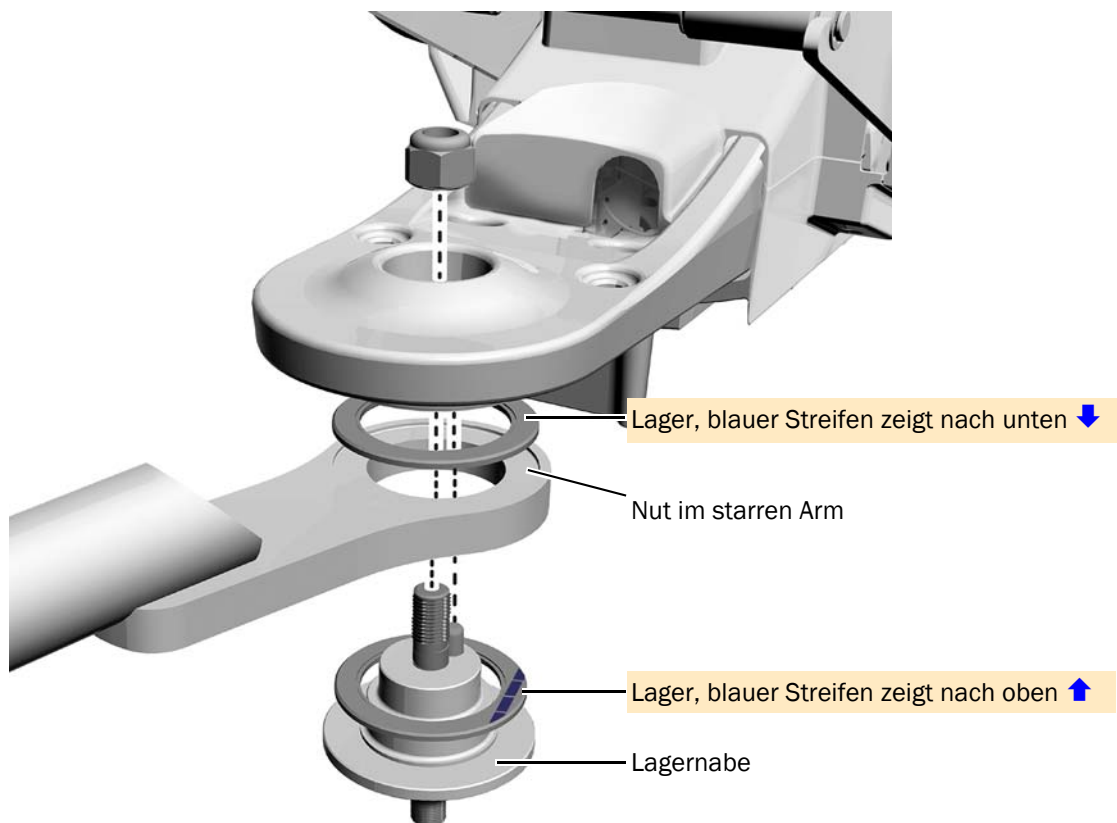
- 2 Positionieren Sie das Distanzstück (im Lieferumfang der OP-Lampe und der Monitorbefestigung enthalten) so, dass die massive Seite nach oben und die Öffnung in Richtung der Unterdruckschläuche zeigt.

## Schritt 2.

- 1 Befestigen Sie den starren Arm des Zahnarztelements, die Lager und die Lagernabe an der Frontbefestigung.



**HINWEIS** Die Lagernabe wird in einem separaten Karton mit dem Zahnarztelement geliefert.



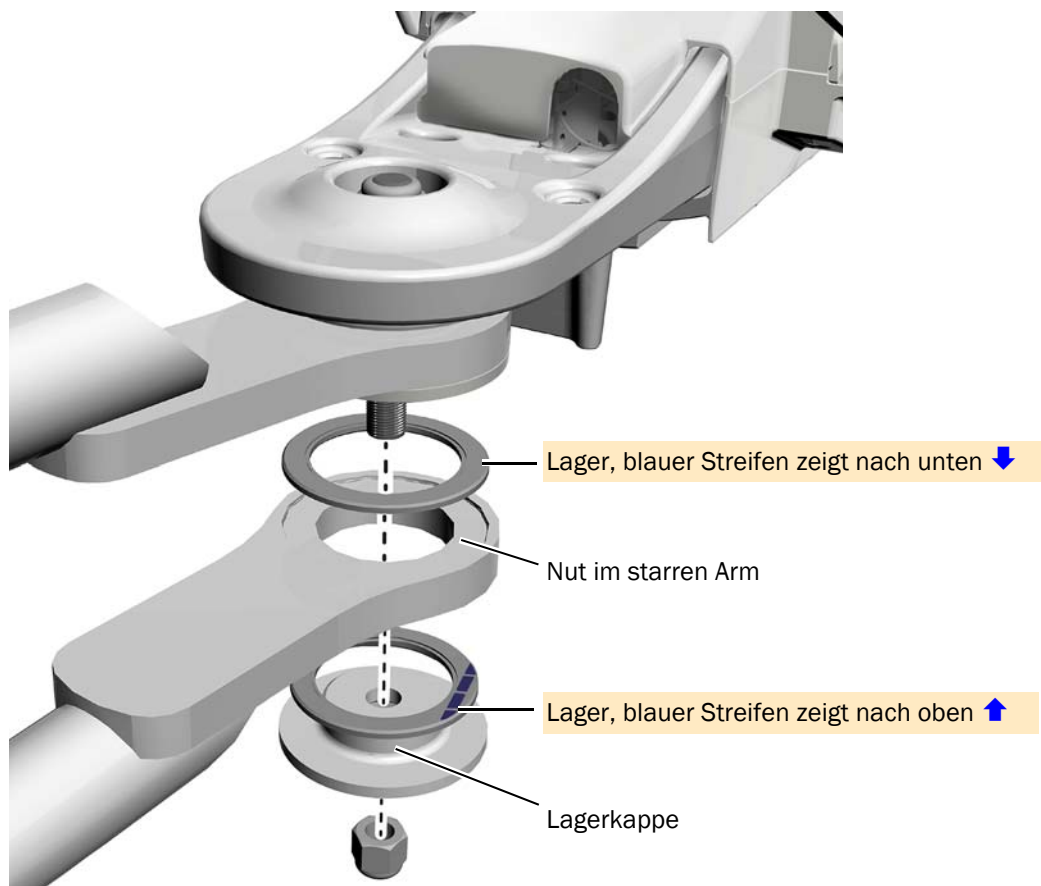
**VORSICHT** Damit sich der Arm ordnungsgemäß drehen kann, müssen die Lager vollständig in den Nuten im Arm sitzen, und der blaue Streifen muss sich an der korrekten Position befinden. Gehen Sie vorsichtig vor, um sicherzustellen, dass sich die Lager beim Festziehen nicht verschieben.

- 2 Ziehen Sie die Mutter an, bis sich der Arm leicht bewegen lässt. Er darf jedoch nicht locker sein und sich nicht von selbst bewegen können.



### Schritt 3.

- 1 Installieren Sie den starren Arm für die OP-Lampe/Monitorbefestigung, die Lager und die Lagerkappe auf der Lagernabe.

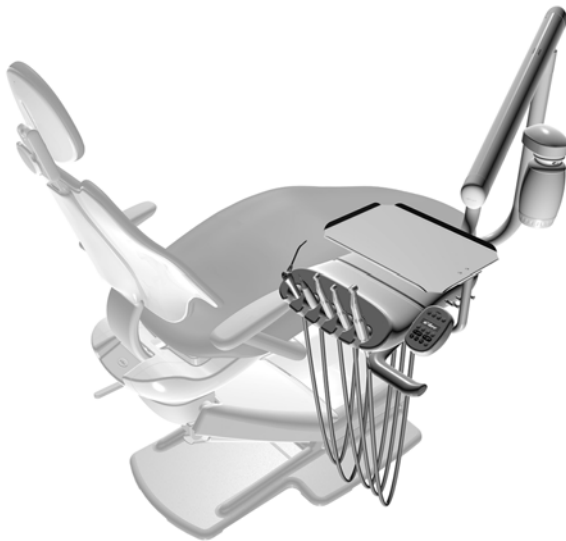


- 2 Ziehen Sie die Mutter an, bis sich der Arm leicht bewegen lässt. Er darf jedoch nicht locker sein und sich nicht von selbst bewegen können.

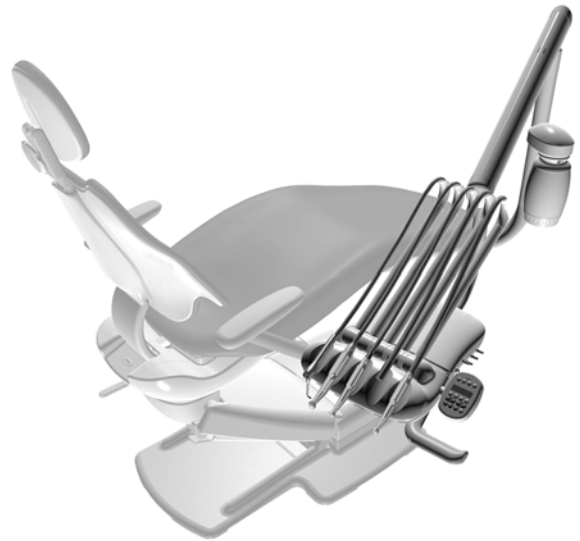
## Installation des Zahnarztelements

---

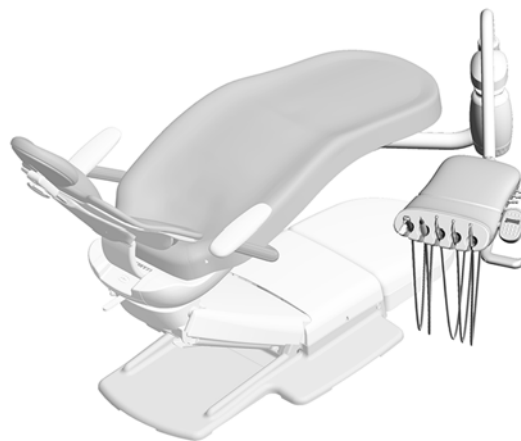
Die Anweisungen für die Montage von A-dec 332/333/336/332flt gelten sowohl für A-dec 311- als auch 411-Behandlungsstühle.



A-dec 332 Traditional-Zahnarztelement an einem A-dec 411-Behandlungsstuhl



A-dec 333 Continental®-Zahnarztelement an einem A-dec 411-Behandlungsstuhl



A-dec 336 Traditional-Zahnarztelement an einem A-dec 411-Behandlungsstuhl

## Installation der Wasserflaschenbefestigung am starren Arm für das Zahnarztelement (nur A-dec 332/333/332fit)



**BITTE LESEN** Bei Installation eines A-dec 336-Zahnarztelements wird die Wasserflaschenbefestigung im Werk montiert. Fahren Sie fort mit „Installation des A-dec 336-Zahnarztelements“ auf Seite 14.



**BITTE LESEN** Führen Sie bei der Installation einer abgesetzten Wasserflasche oder einer Zusatzkonsole mit Wasserflasche dieses Verfahren nicht durch. Entfernen Sie stattdessen die Platte vom starren Arm des Zahnarztelements und stecken Sie den Stopfen aus dem Kit in das Loch.

### Empfohlenes Werkzeug

- 5/16-Zoll-Gabel-Ringschlüssel

### Schritt 1.



- 1** Entfernen Sie die Montageschraube, Unterlegscheibe und die Platte mithilfe eines 5/16-Zoll-Gabel-Ringschlüssels vom starren Arm.

### Schritt 2.



- 1** Führen Sie den Wasserflaschenschlauch durch die Platte in die Öffnung am starren Arm. Führen Sie ihn dann an der Unterseite des Arms wieder heraus.



**TIPP** Lassen Sie die Wasserflaschenbefestigung in der Luftpolsterfolie, um die Säule zu schützen.

### Schritt 3.



- 1** Bringen Sie die Platte wieder an. Lassen Sie die Schraube so weit herausragen, dass die Wasserflaschenbefestigung darüber gleiten kann.

### Schritt 4.



- 1** Schieben Sie die Wasserflaschenbefestigung über die Montageschraube nach unten, und befestigen Sie sie am Arm.

## Installation des A-dec 332-/333-/332fit-Zahnarztelements



**BITTE LESEN** Wenn Sie ein A-dec 336-Zahnarztelement installieren, wenden Sie dieses Verfahren nicht an. Siehe „Installation des A-dec 336-Zahnarztelements“ auf Seite 14.

### Empfohlenes Werkzeug

- 5/32-Zoll-Sechskantschlüssel

### Schritt 1.

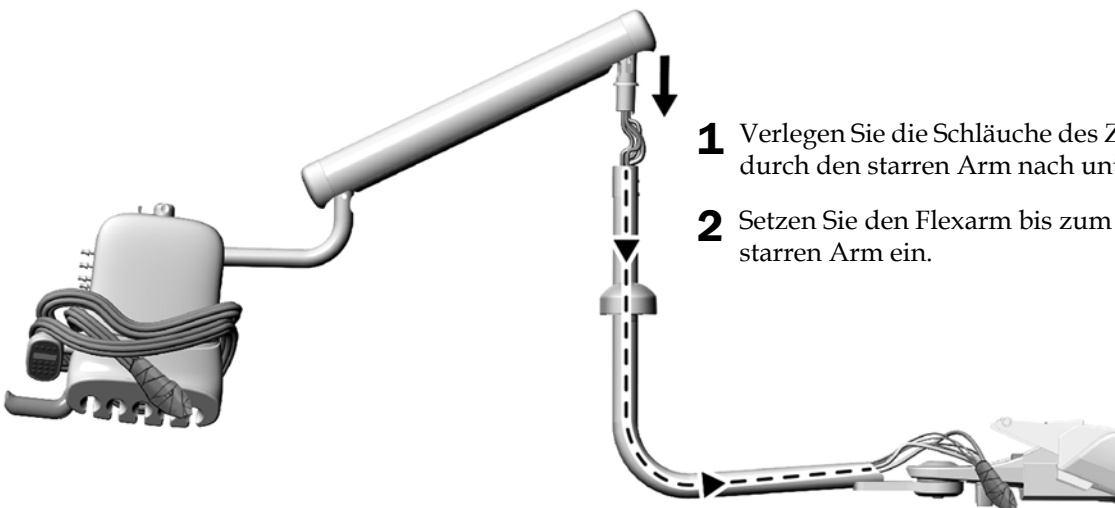


- 1** Heben Sie das Zahnarztelement hoch und legen Sie es sich so über die Schulter, dass Sie eine Hand frei haben, um das Schlauchbündel zu verlegen.



**TIPP** Wickeln Sie zur leichteren Handhabung die Handstückschläuche des Traditional-Zahnarztelements um den Steuerkopf, bevor Sie das Zahnarztelement aufheben.

### Schritt 2.



- 1** Verlegen Sie die Schläuche des Zahnarztelements durch den starren Arm nach unten.
- 2** Setzen Sie den Flexarm bis zum Anschlag in den starren Arm ein.



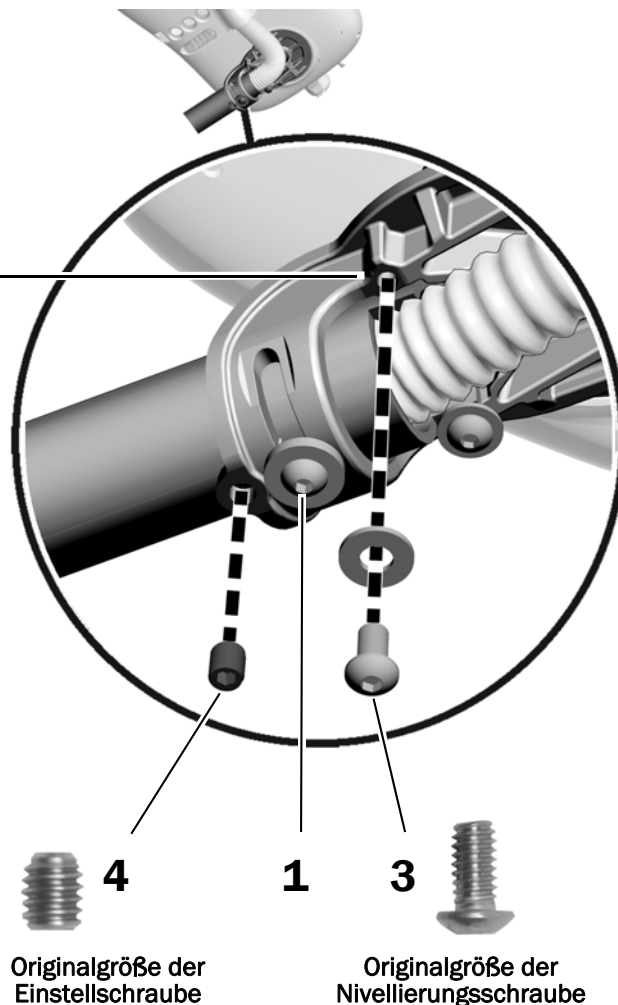
### Schritt 3.

1. Lösen Sie die Halbrundschraube.



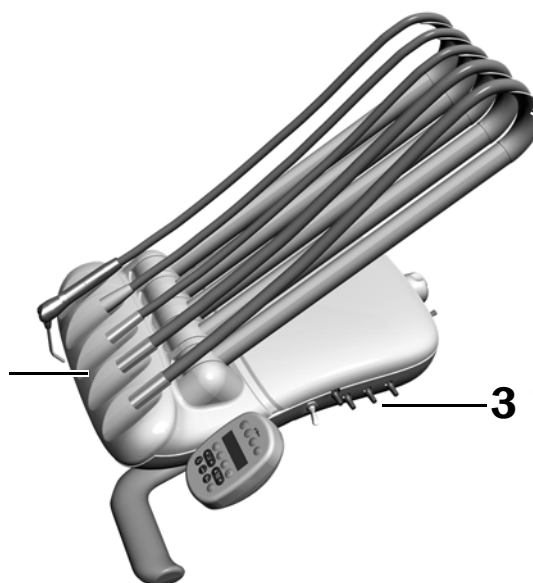
**HINWEIS** Drehen Sie die Halbrundschraube nicht vollständig heraus. Lösen Sie sie nur so weit, bis Sie den Steuerkopf bewegen können.

2. Drehen Sie den Steuerkopf so, dass er sich über der Öffnung für die fehlende Nivellierungsschraube befindet.
3. Montieren Sie die 1/4-20 x 1/2-Zoll-Nivellierungsschraube und Unterlegscheibe und ziehen Sie sie fest.
4. Montieren Sie die 3/8-Zoll-Einstellschraube.
5. Ziehen Sie die Halbrundschraube fest.



### Schritt 4.

- 1 Positionieren Sie die Handstückschläuche in Betriebsposition.



- 2 Setzen Sie im Fall eines A-dec 333 Continental-Zahnarztelements die Spannerhaken ein.

- 3 Setzen Sie die Einstellregler ein.

## Installation des A-dec 336-Zahnarztelements

### Empfohlenes Werkzeug

- 3/32-Zoll-Sechskantschlüssel

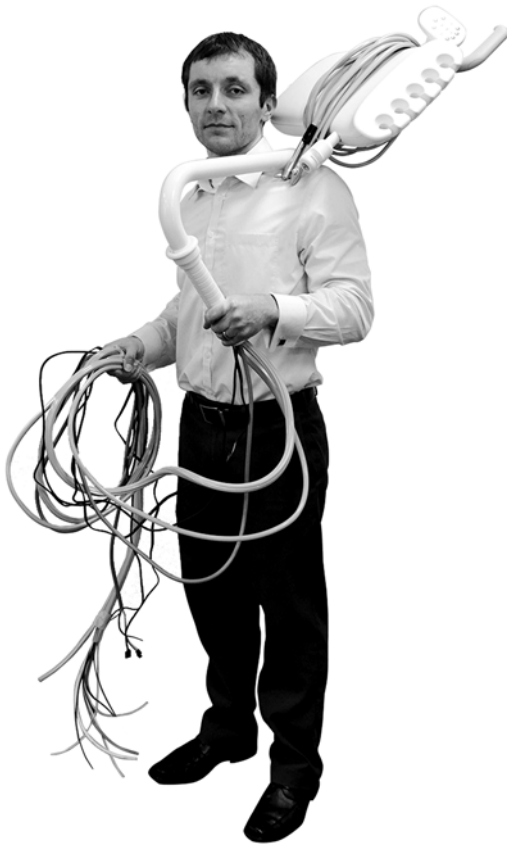


**HINWEIS** Lesen Sie vor der Installation des Zahnarztelements zunächst sämtliche Anweisungen für dieses Verfahren durch, um Probleme zu vermeiden.

### Schritt 1.

- 1** Wenn Platz vorhanden ist, stellen Sie den Karton mit dem Zahnarztelement neben den Behandlungsstuhl. Wenn Sie den Karton nicht neben dem Behandlungsstuhl platzieren können, fahren Sie mit Schritt 2 fort.
- 2** Führen Sie möglichst viel von den Schläuchen in den starren Arm ein.

### Schritt 2.



- 1** Heben Sie das Zahnarztelement hoch und legen Sie es sich so über die Schulter, dass Sie eine Hand frei haben, um das Schlauchbündel zu verlegen.



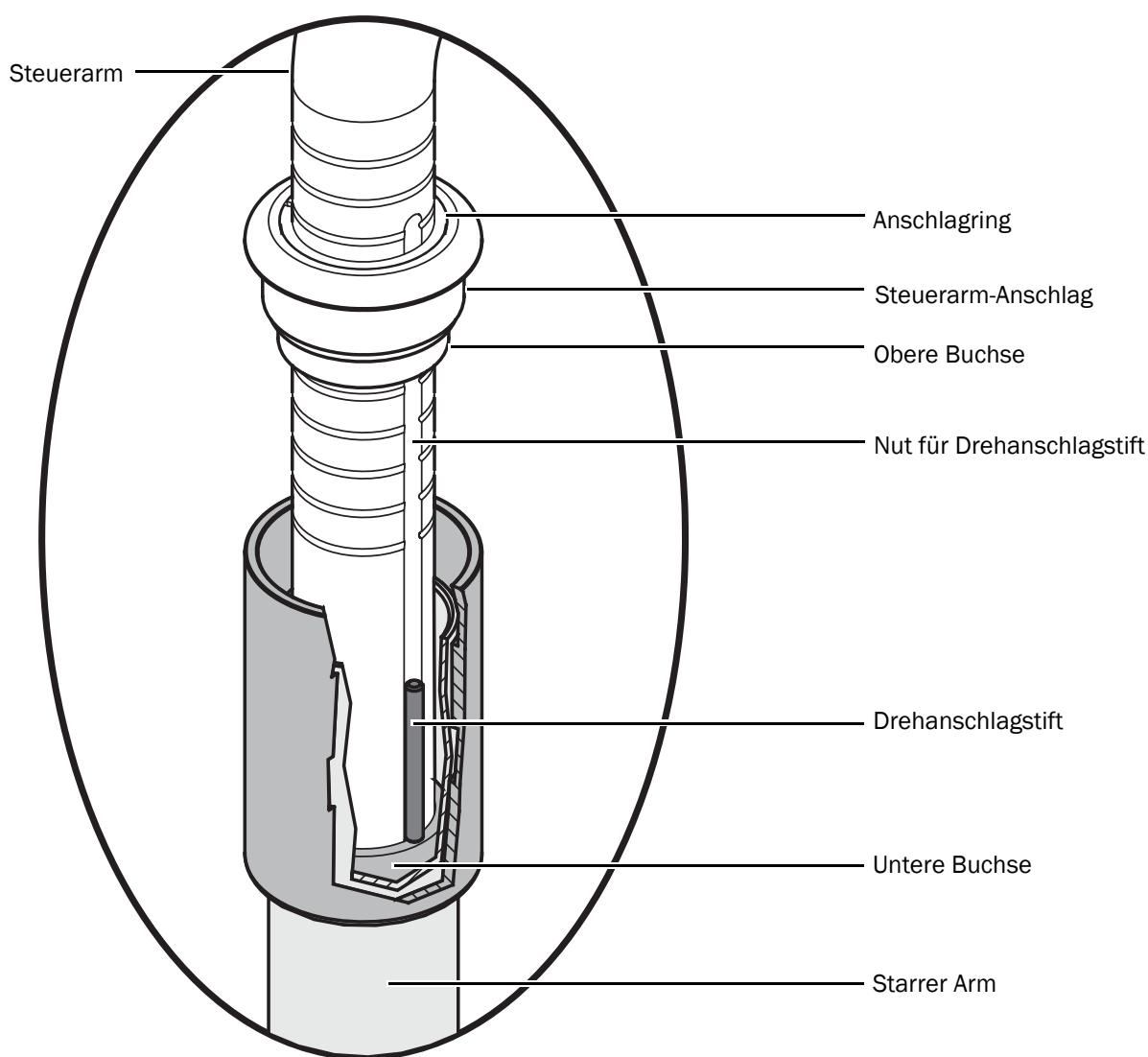
**TIPP** Wickeln Sie zur leichteren Handhabung die Handstückschläuche des Zahnarztelements um den Steuerkopf, bevor Sie das Zahnarztelement aufnehmen.

### Schritt 3.

- 1** Nehmen Sie den Drehanschlagstift (der mit Klebestreifen am Steuerarm befestigt ist) vom Steuerarm ab.
- 2** Führen Sie die Schläuche des Zahnarztelements durch den starren Arm.
- 3** Senken Sie den Steuerarm vorsichtig in den starren Arm ab, bis das Ende des Steuerarms das obere Ende der unteren Buchse passiert hat.

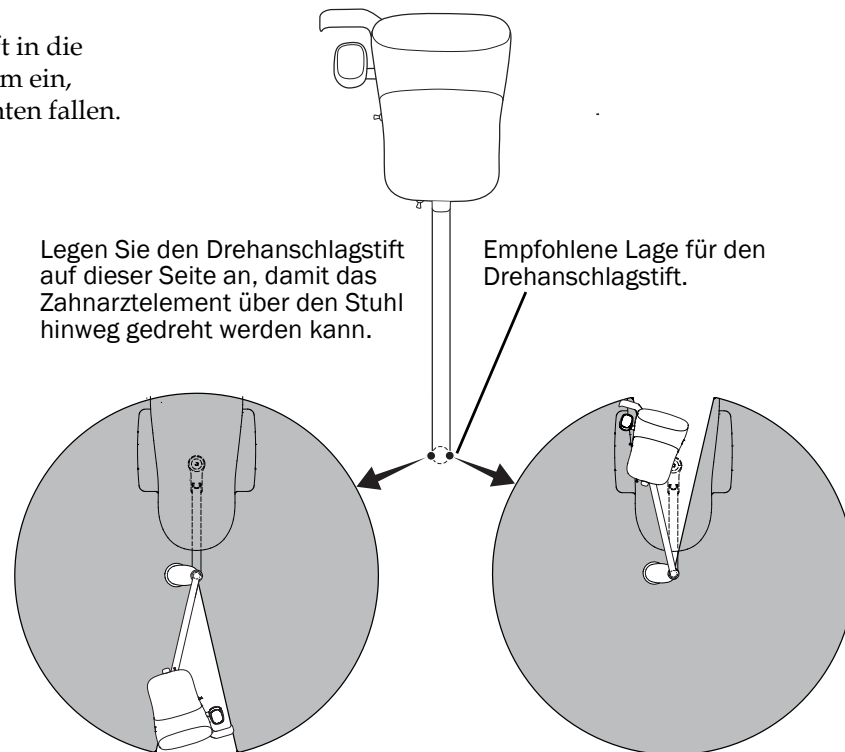


**HINWEIS** Wenn das Ende des Steuerarms nicht über die untere Buchse hinaus eingeführt wird, kann der Drehanschlagstift in den starren Arm fallen. Der Drehanschlagstift verhindert, dass sich das Zahnarztelement fortlaufend dreht und die Schläuche des Zahnarztelements verdreht werden.



#### Schritt 4.

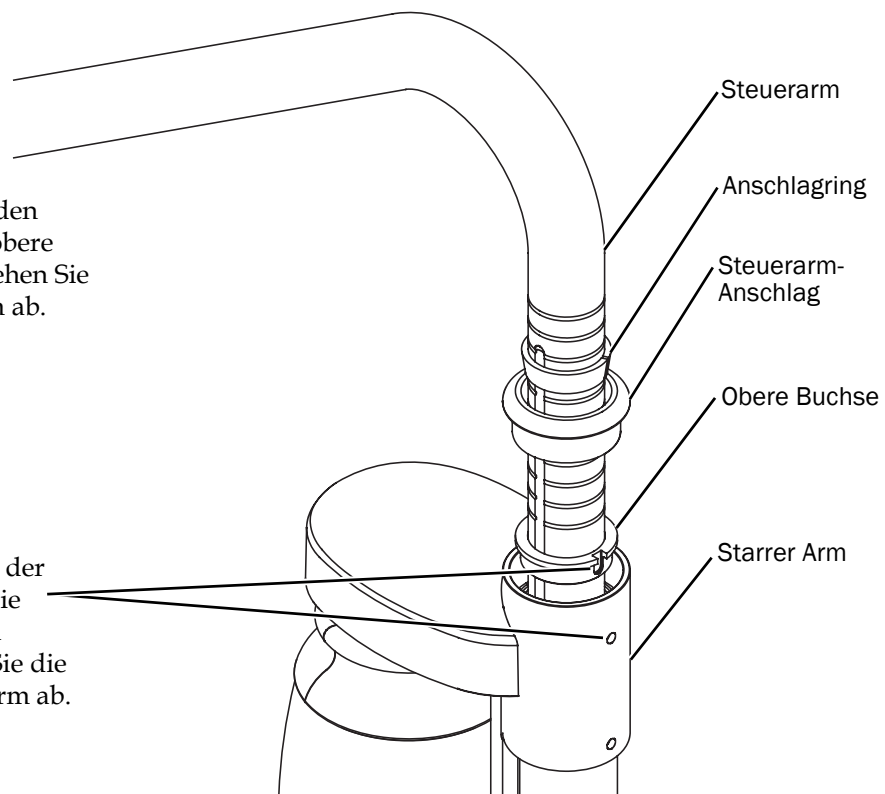
- 1 Legen Sie den Drehanschlagstift in die entsprechende Nut im Steuerarm ein, und lassen Sie den Stift nach unten fallen.



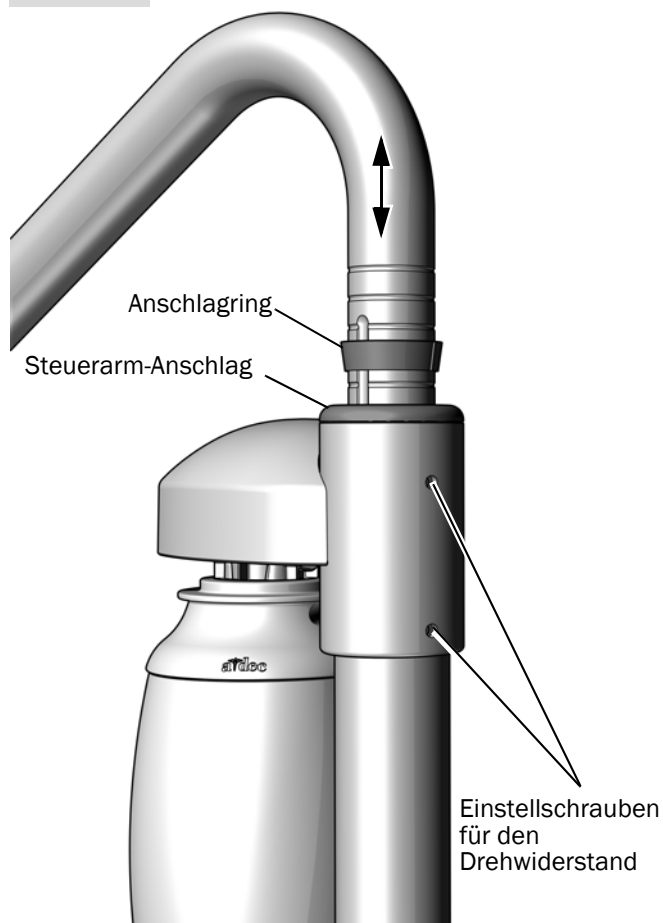
#### Schritt 5.

- 1 Halten Sie den Anschlagring, den Steuerarm-Anschlag und die obere Buchse zusammen fest und ziehen Sie das Klebeband vom Steuerarm ab.

- 2 Richten Sie die Aussparung in der oberen Buchse sorgfältig auf die obere Einstellschraube für den Drehwiderstand aus. Senken Sie die obere Buchse in den starren Arm ab.



## Schritt 6.



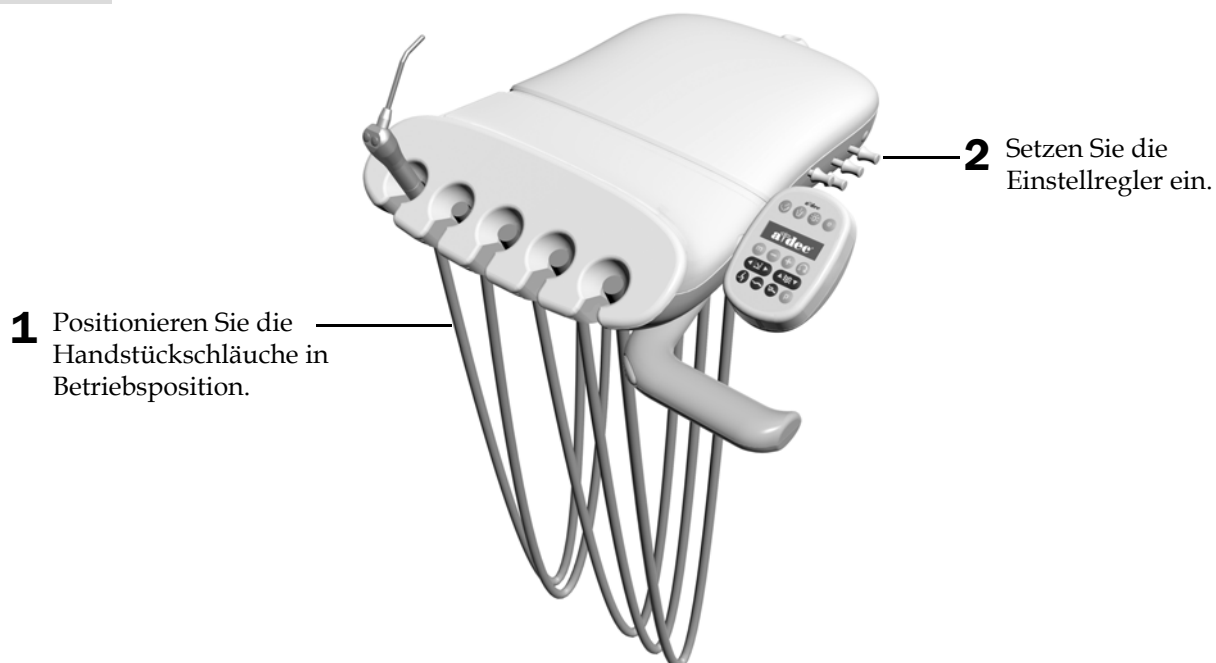
- 1** Ziehen Sie die obere Einstellschraube für den Drehwiderstand an.
- 2** Senken Sie den Steuerarm-Anschlag in den starren Arm ab.
- 3** Schieben Sie den Anschlagring entlang des Steuerarms an die tiefste Position, um die maximale Höhe des Zahnarztelements einzustellen.



**HINWEIS** Positionieren Sie den Steuerarm auf seiner maximalen Höhe, bevor Sie die Schläuche kürzen, um sicherzustellen, dass genügend Schlauchlänge für den Steuerkopf bleibt, um den vollen Bewegungsbereich wahrnehmen zu können.

- 4** Senken Sie den oberen Steuerarm ab, bis der Anschlagring im Steuerarm-Anschlag sitzt.
- 5** Ziehen Sie die obere und die untere Einstellschraube für den Drehwiderstand mit einem 3/32-Zoll-Sechskantschlüssel an.
- 6** Kontrollieren Sie, ob das Zahnarztelement an der gewünschten Position bleibt und ziehen Sie bei Bedarf die Einstellschrauben an.

## Schritt 7.



## Verlegen der Schläuche und Leitungen

Führen Sie die Anweisungen entsprechend der jeweiligen Systemkonfiguration durch.

**Verlegen der Schläuche und Leitungen bei einem A-dec 311-Behandlungsstuhl . . . . . 18**

**Verlegen der Schläuche und Leitungen bei einem A-dec 411-Behandlungsstuhl . . . . . 21**

### Verlegen der Schläuche und Leitungen bei einem A-dec 311-Behandlungsstuhl

#### Empfohlene Werkzeuge

- 3/16-Zoll-Sechskantschlüssel
- Seitenschneider

#### Schritt 1.

- 1** Stellen Sie sicher, dass die Rückenlehne und der Sockel vollständig aufgestellt sind.



**WARNUNG** Wenn Sie die Stromversorgung vor Beginn dieses Verfahrens nicht abschalten oder trennen, kann dies eine Beschädigung des Produkts und schwere oder tödliche Verletzungen verursachen.

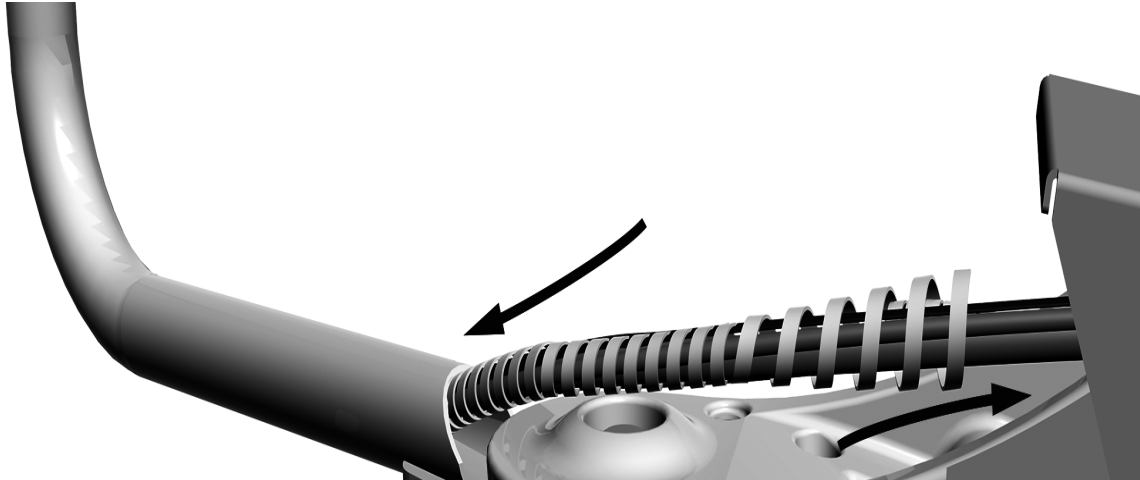


**ACHTUNG** Platinen reagieren empfindlich auf statische Elektrizität. Beim Berühren einer Platine oder beim Herstellen von Verbindungen mit einer Platine sind Vorsichtsmaßnahmen zum Schutz vor elektrostatischer Entladung (ESD) zu treffen. Platinen dürfen nur durch einen Elektriker oder eine qualifizierte Fachkraft installiert werden.

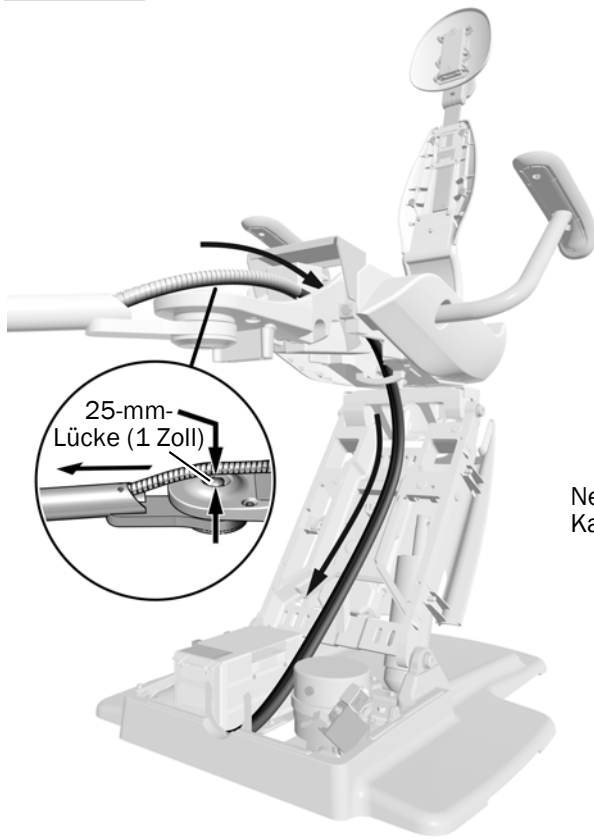
- 2** Schalten Sie die Stromversorgung des Behandlungsstuhls aus.

## Schritt 2.

- 1** Bringen Sie die Hülle am Schlauch der Wasserflasche und des Zahnarztelements an.
- 2** Schieben Sie die Hülle leicht in den starren Arm.

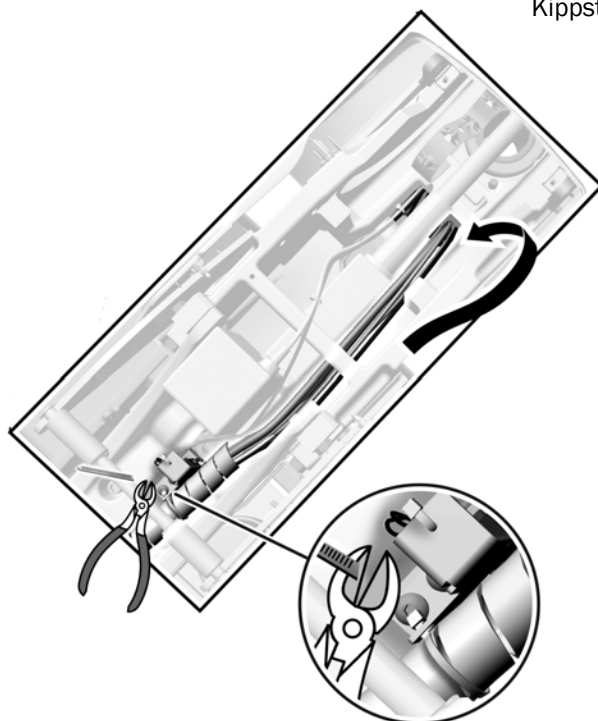
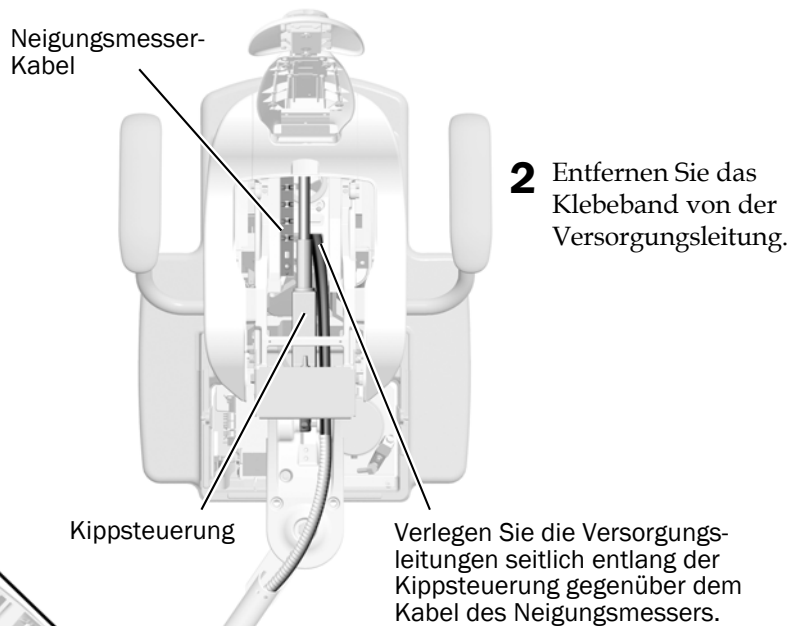


### Schritt 3.



**HINWEIS** Um den vollen Bewegungsbereich sicherzustellen und zu verhindern, dass die Versorgungsleitungen die Flexarmabdeckung behindern, achten Sie darauf, die Versorgungsleitungen nicht ganz straff zu ziehen, wenn Sie sie durch den starren Arm führen.

- 1** Positionieren Sie den starren Arm gerade ausgestreckt am Behandlungsstuhl und führen Sie die Versorgungsleitungen über die Befestigung, durch den oberen Teil des Gestells des Behandlungsstuhls hindurch, entlang der linken Seite der Steuerung und entlang des Hebearms nach unten.





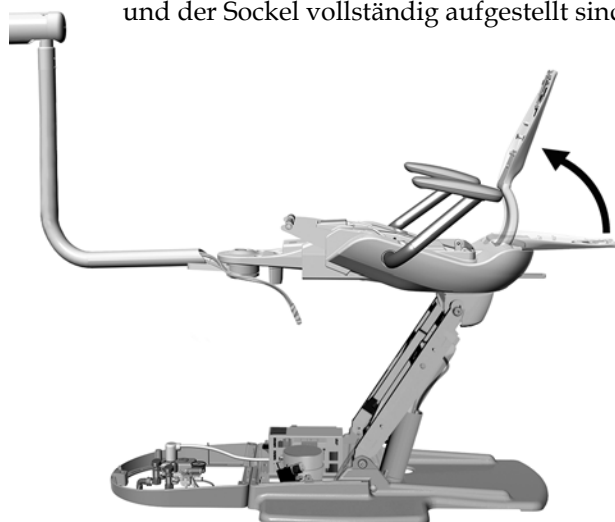
## Verlegen der Schläuche und Leitungen bei einem A-dec 411-Behandlungsstuhl

### Empfohlene Werkzeuge

- 3/16-Zoll-Sechskantschlüssel
- Seitenschneider

### Schritt 1.

- 1 Stellen Sie sicher, dass die Rückenlehne und der Sockel vollständig aufgestellt sind.



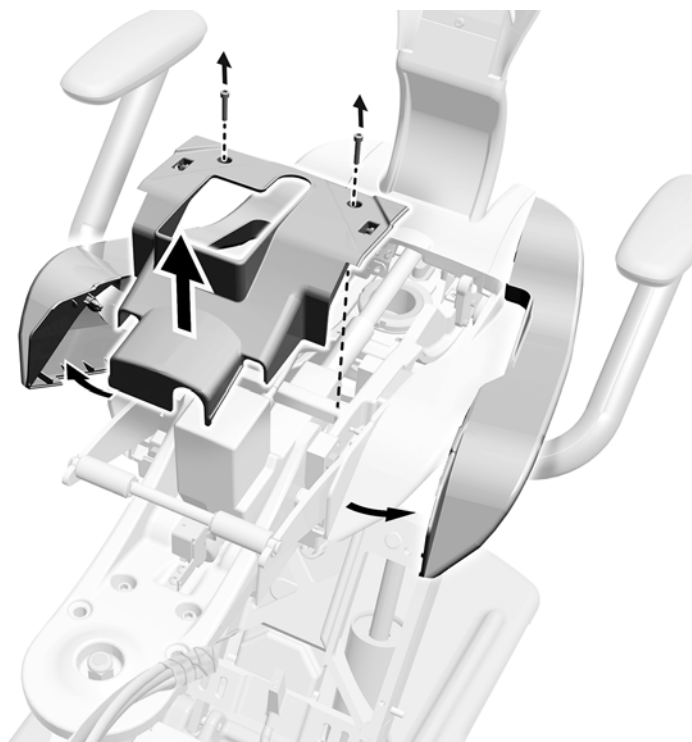
**WARNUNG** Wenn Sie die Stromversorgung vor Beginn dieses Verfahrens nicht abschalten oder trennen, kann dies eine Beschädigung des Produkts und schwere oder tödliche Verletzungen verursachen.



**ACHTUNG** Platinen reagieren empfindlich auf statische Elektrizität. Beim Berühren einer Platine oder beim Herstellen von Verbindungen mit einer Platine sind Vorsichtsmaßnahmen zum Schutz vor elektrostatischer Entladung (ESD) zu treffen. Platinen dürfen nur durch einen Elektriker oder eine qualifizierte Fachkraft installiert werden.

- 2 Schalten Sie die Stromversorgung des Behandlungsstuhls aus.

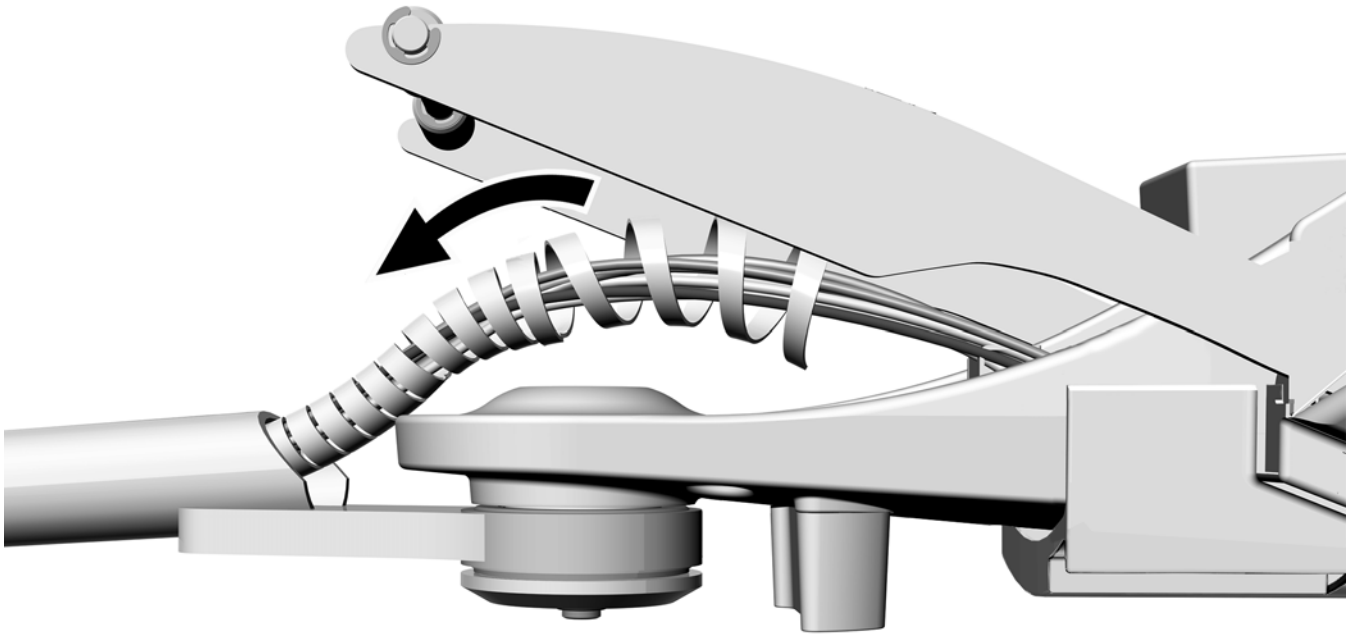
### Schritt 2.



- 1 Entfernen Sie die beiden Sicherungsschrauben der Schutzvorrichtung.
- 2 Ziehen Sie die seitlichen Abdeckungen heraus.
- 3 Entfernen Sie die Schutzvorrichtung.

### Schritt 3.

- 1** Bringen Sie die Hülle am Schlauch der Wasserflasche und des Zahnarztelements an.
- 2** Schieben Sie die Hülle leicht in den starren Arm.



## Schritt 4.



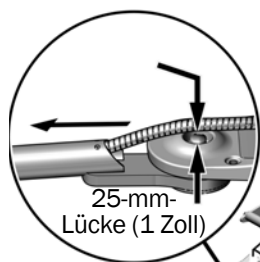
**HINWEIS** Um den vollen Bewegungsbereich sicherzustellen und zu verhindern, dass die Versorgungsleitungen die Flexarmabdeckung behindern, achten Sie darauf, die Versorgungsleitungen nicht ganz straff zu ziehen, wenn Sie sie durch den starren Arm führen.

**1** Positionieren Sie den starren Arm gerade ausgestreckt am Behandlungsstuhl und führen Sie die Versorgungsleitungen über die Befestigung, durch den Kabelbinder und entlang des Hebearms nach unten.

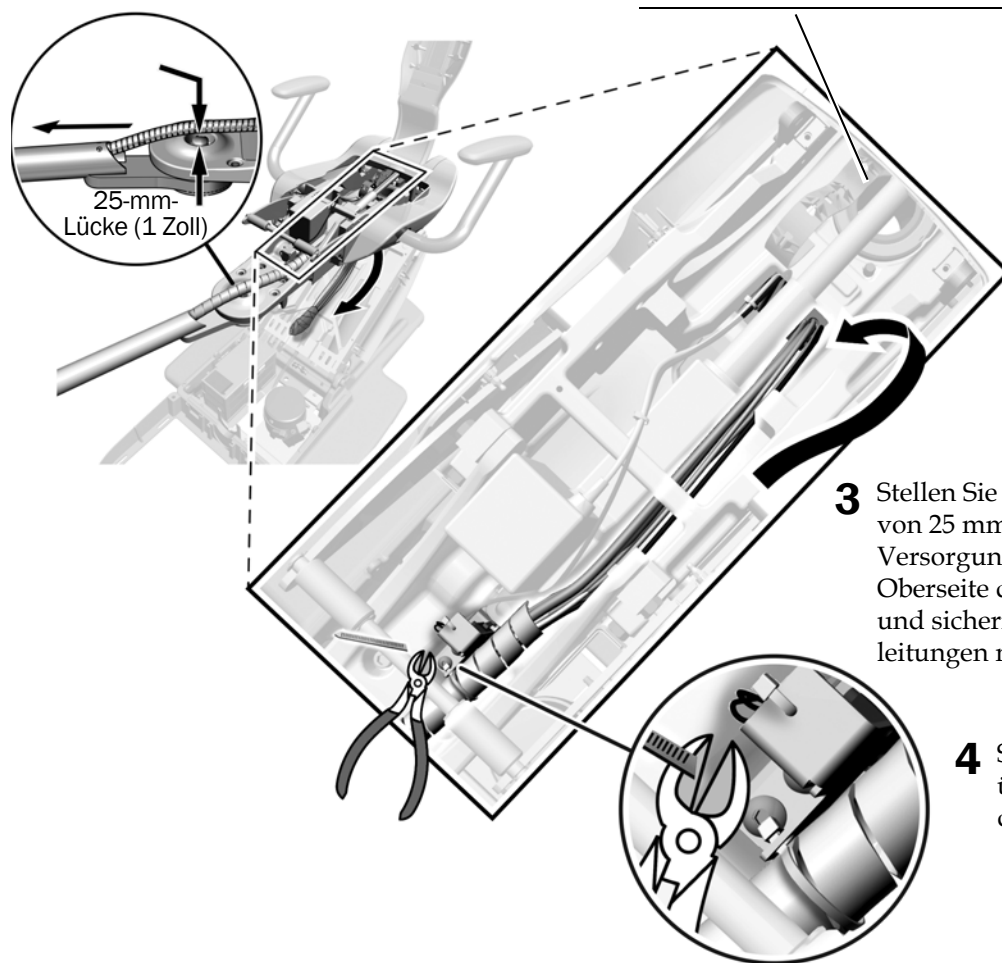
**2** Entfernen Sie das Klebeband von der Versorgungsleitung.



**VORSICHT** Führen Sie die Versorgungsleitung nicht durch diese Öffnung. Andernfalls wird die Bewegung der Rückenlehne beeinträchtigt.



25-mm-Lücke (1 Zoll)



**3** Stellen Sie sicher, dass eine Lücke von 25 mm (1 Zoll) zwischen den Versorgungsleitungen und der Oberseite der Frontbefestigung bleibt und sichern Sie die Versorgungsleitungen mit einem Kabelbinder.

**4** Schneiden Sie den überschüssigen Teil des Kabelbinders ab.

**5** Bringen Sie die Schutzvorrichtung und die seitlichen Abdeckungen wieder an, die auf Seite 21 entfernt wurden.



**VORSICHT** Wenn die seitlichen Abdeckungen nicht wieder angebracht werden, könnte das Gerät beschädigt werden.

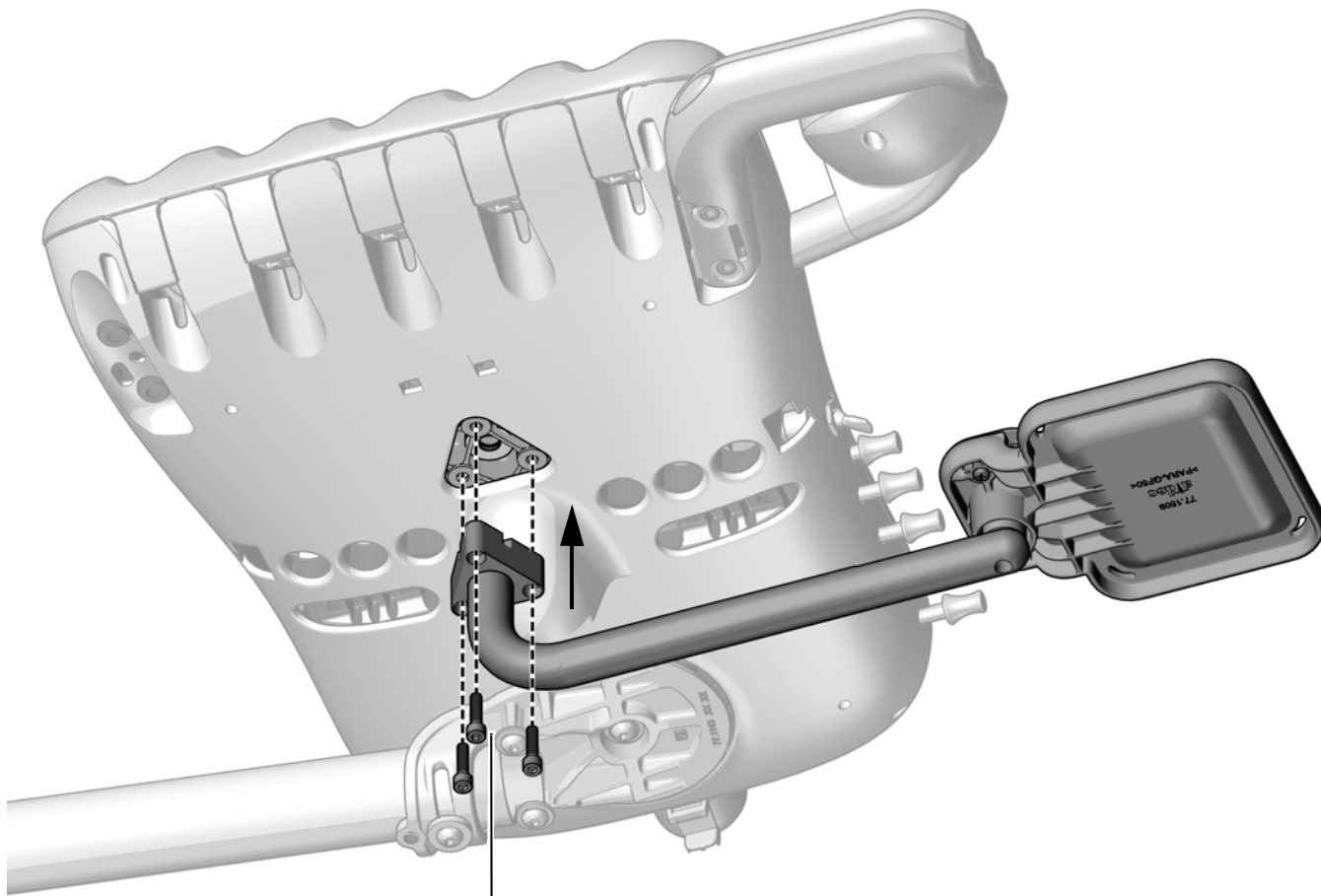
## Montage des Tray-Halters (Sonderausstattung)

Wählen Sie das entsprechende Verfahren für den Steuerkopftyp des Systems aus.

### Montage des Tray-Halters an einem Continental-Zahnarztelement

#### Empfohlenes Werkzeug

- 5/32-Zoll-Sechskantschlüssel



- 1** Montieren Sie den Befestigungsarm mit drei 10-32 x 3/4-Zoll-Schrauben.

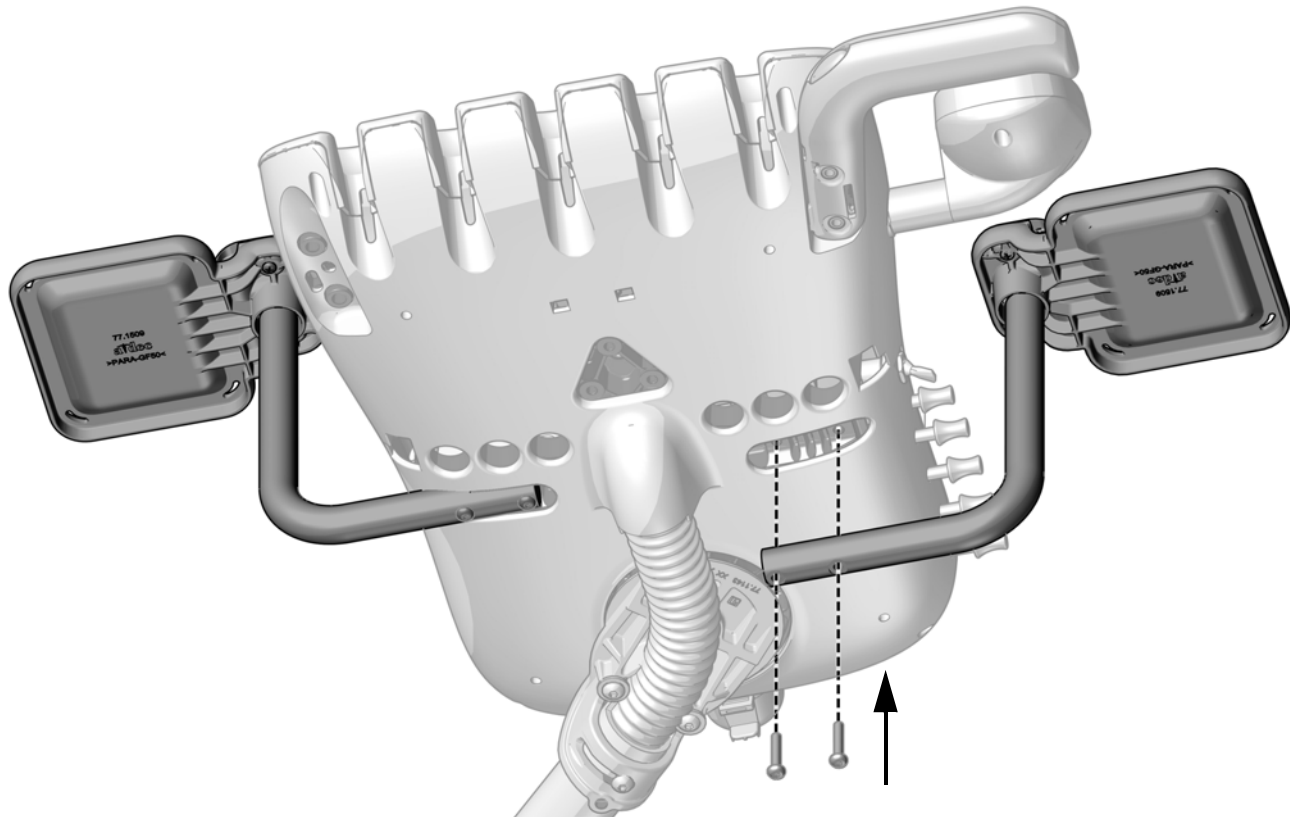
## Montage des Tray-Halters an einem Traditional-Zahnarztelement

### Empfohlenes Werkzeug

- 1/8-Zoll-Sechskantschlüssel



**TIPP** Montieren Sie den Tray-Halter an der den Einstellschlüsseln gegenüberliegenden Seite des Steuerkopfs, um den Zugang zu den Einstellreglern zu ermöglichen.



- 1** -Bringen Sie den Befestigungsarm mit zwei 10-32 x 1-Zoll-Halbrundsrauben an beiden Seiten unten am Steuerkopf an.

## Anschließen der Strom- und Datenleitungen

Die Anschlüsse eines A-dec 311-Systems sind die gleichen wie bei einem A-dec 411-System.



**ACHTUNG** Platinen reagieren empfindlich auf statische Elektrizität. Beim Berühren einer Platine oder beim Herstellen von Verbindungen mit einer Platine sind Vorsichtsmaßnahmen zum Schutz vor elektrostatischer Entladung (ESD) zu treffen. Platinen dürfen nur durch einen Elektriker oder eine qualifizierte Fachkraft installiert werden.



**WARNUNG** Wenn Sie die Stromversorgung vor Beginn dieses Verfahrens nicht abschalten oder trennen, kann dies eine Beschädigung des Produkts und schwere oder tödliche Verletzungen verursachen.



**VORSICHT** Um Beschädigungen oder eine Abtrennung der Drähte und Schläuche zu vermeiden, schließen Sie die Elemente erst an, nachdem alle Systemmodule installiert wurden.



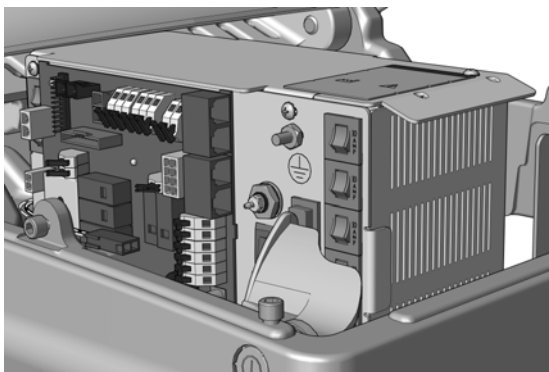
**HINWEIS** Oben am Netzteil befindet sich ein Diagramm der elektrischen Anschlüsse für die Behandlungsstuhlplatine.

1. Schalten Sie die Stromversorgung des Behandlungsstuhls aus.

Schließen Sie den folgenden Abschnitt in Übereinstimmung mit der Stromversorgung ab, die im System integriert ist.



**Anschließen der Stromkabel und Datenleitung an eine A-dec Universal-Stromversorgung, die nach Juni 2023 hergestellt wurde ..... 27**



**Anschluss der Stromkabel und Datenleitung an A-dec 311-/411-Stromversorgungen, die vor Juni 2023 hergestellt wurden ..... 28**

## Anschließen der Stromkabel und Datenleitung an eine A-dec Universal-Stromversorgung, die nach Juni 2023 hergestellt wurde

### Empfohlenes Werkzeug

- 3/8-Zoll-Gabel-Ringschlüssel
- Seitenschneider

1. Schließen Sie das Massekabel des Zahnarztelements an.
2. Verbinden Sie den schwarzen Draht des Kabels des Zahnarztelements mit dem 0-V-Steckverbinder.
3. Verbinden Sie den grauen Draht des Kabels des Zahnarztelements mit dem 24-V-Steckverbinder.

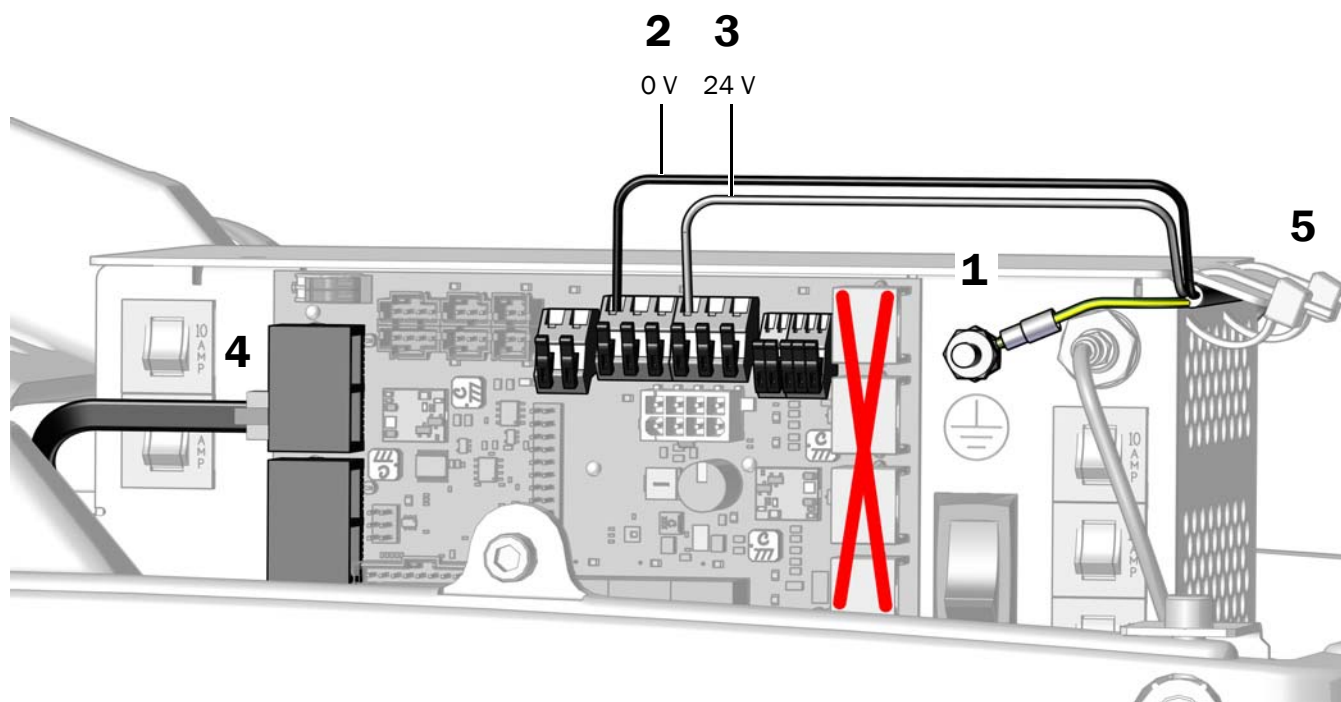


**HINWEIS** Falls erforderlich, können an einen Anschluss mehrere Drähte angeschlossen werden.



**VORSICHT** Wenn Sie die schwarze DCS1-Datenleitung an einen DCS2-Anschluss am Fußende des Stuhls anschließen, kann das Produkt beschädigt werden.

4. Schließen Sie die schwarze DCS1-Datenleitung an einen Anschluss am Kopfende des Stuhls an.
5. Befestigen Sie nach Anschluss der elektrischen Leitungen für die Systemmodule die Kabel unter dem Randabschluss des Netzteils. Die Datenleitung wird nicht gesichert.



**Nächster Schritt** Siehe „Anschließen der Schläuche“ auf Seite 29.



## Anschluss der Stromkabel und Datenleitung an A-dec 311-/411-Stromversorgungen, die vor Juni 2023 hergestellt wurden

### Empfohlenes Werkzeug

- 3/8-Zoll-Gabel-Ringschlüssel
- Seitenschneider

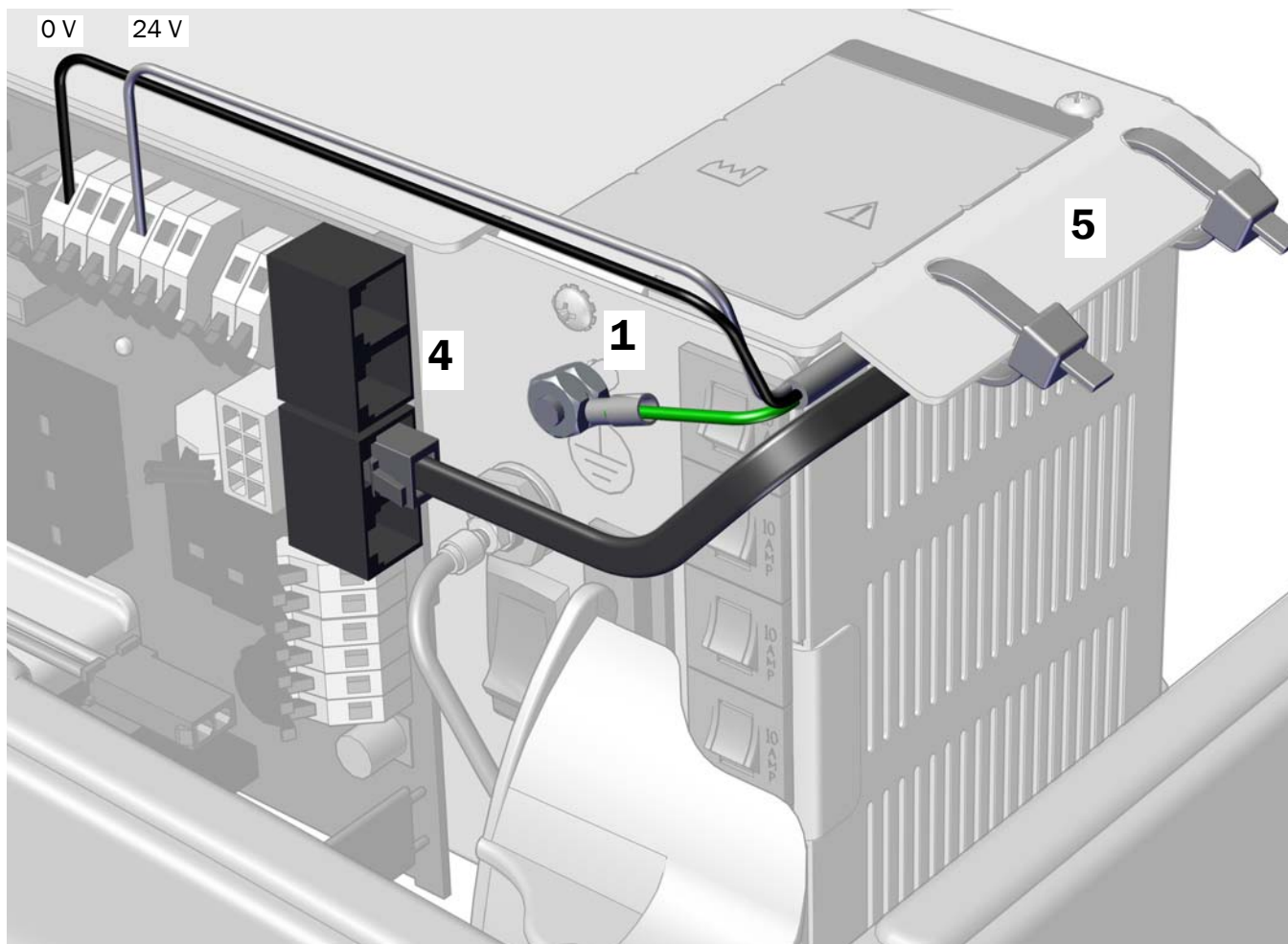
1. Schließen Sie das Massekabel des Zahnarztelements an.
2. Verbinden Sie den schwarzen Draht des Kabels des Zahnarztelements mit dem 0-V-Anschluss.
3. Verbinden Sie den grauen Draht des Kabels des Zahnarztelements mit dem 24-V-Anschluss.



**HINWEIS** Falls erforderlich, können an einen Anschluss mehrere Drähte angeschlossen werden.

4. Stecken Sie die Datenleitung in einen beliebigen Datenanschluss.
5. Befestigen Sie nach Anschluss der elektrischen Leitungen für die Systemmodule die Kabel unter dem Randabschluss des Netzteils.

**2 3**





## Anschließen der Schläuche

---



**VORSICHT** Um Beschädigungen oder eine Abtrennung der Drähte und Schläuche zu vermeiden, schließen Sie die Elemente erst an, nachdem alle Systemmodule installiert wurden.

---

## Verlegen des Fußbedienungsschlauchs

---



**HINWEIS** Die Anschlüsse für die Scheibenfußbedienung und die Fußbedienung per Hebel sind identisch.

---

### Empfohlenes Werkzeug

- 3/16-Zoll-Sechskantschlüssel

### Schritt 1.

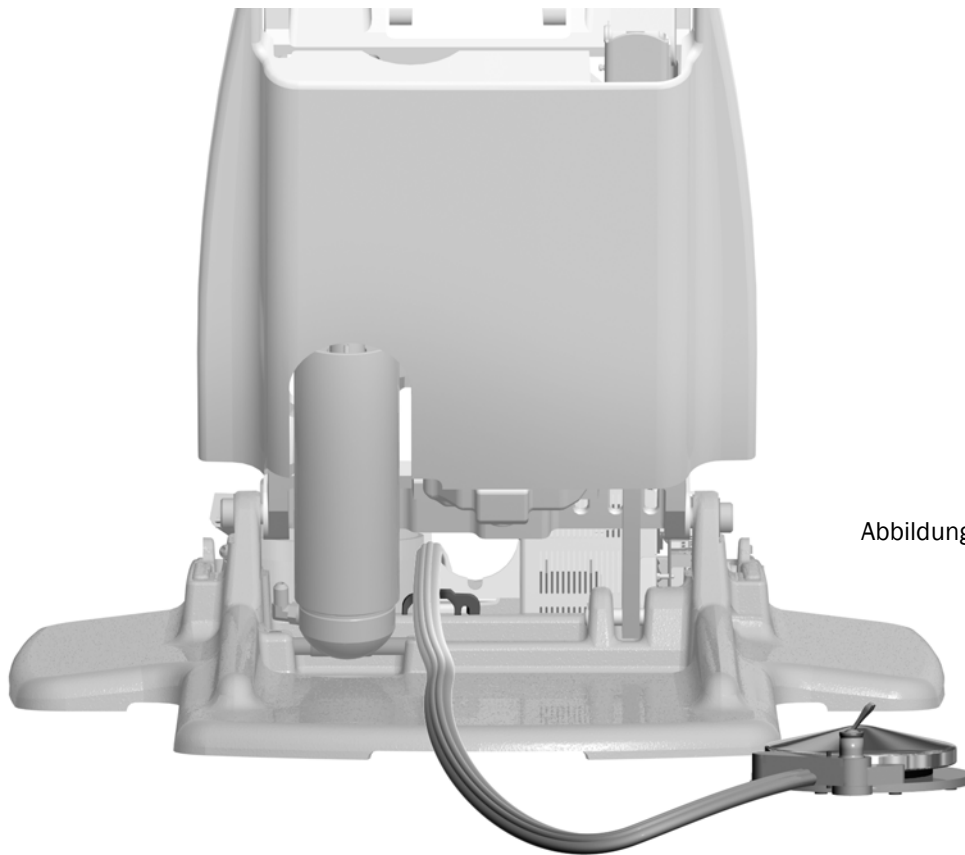
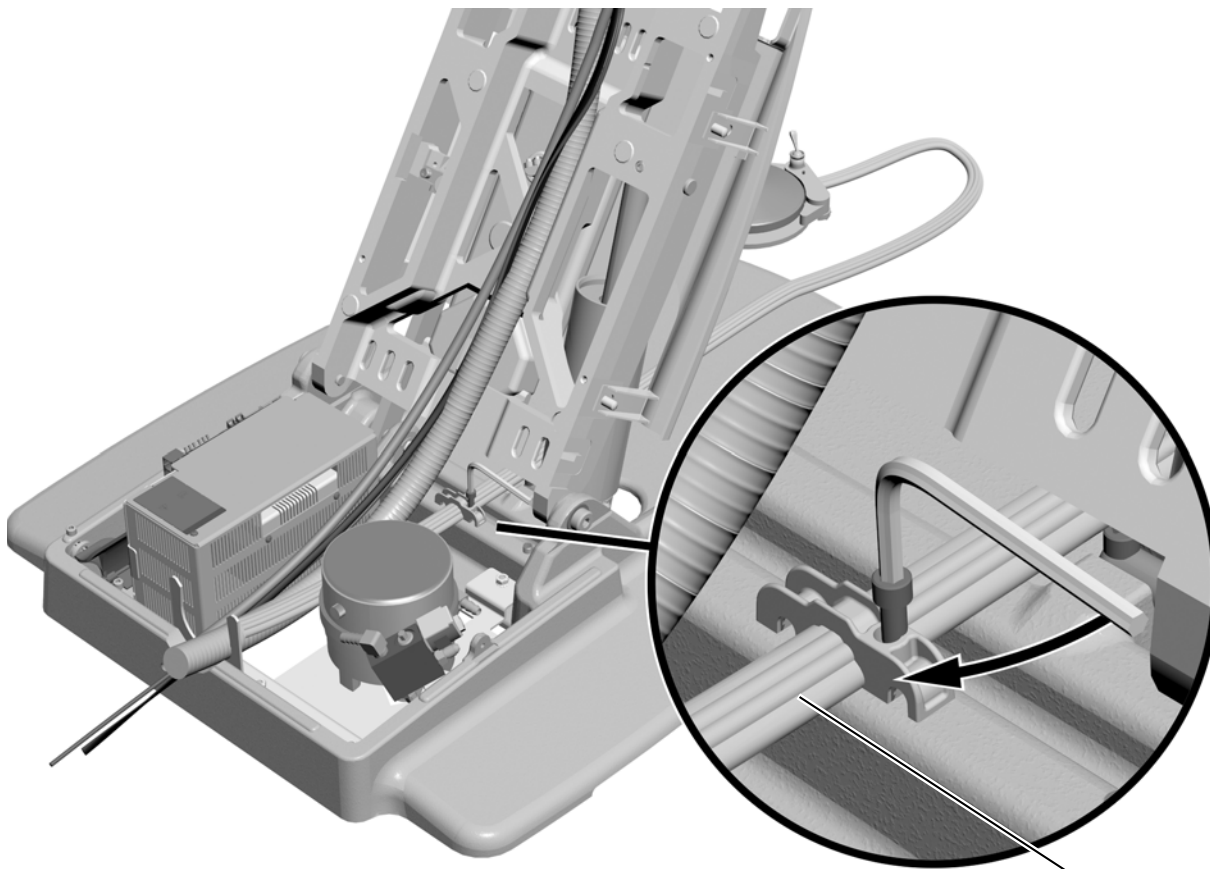


Abbildung: Scheibenfußbedienung

- 1** Verlegen Sie den Fußbedienungsschlauch über der Zugentlastung und hinter dem Netzteil.

## Schritt 2.



- 1** Sichern Sie den Fußbedienungsschlauch in der Zugentlastung am Stuhlsockel mithilfe eines 3/16 Zoll-Sechskantschlüssels.



**HINWEIS** Bei korrekter Verlegung weisen die Stege am Fußbedienungsschlauch nach oben und passen genau in die Nuten der Zugentlastung.

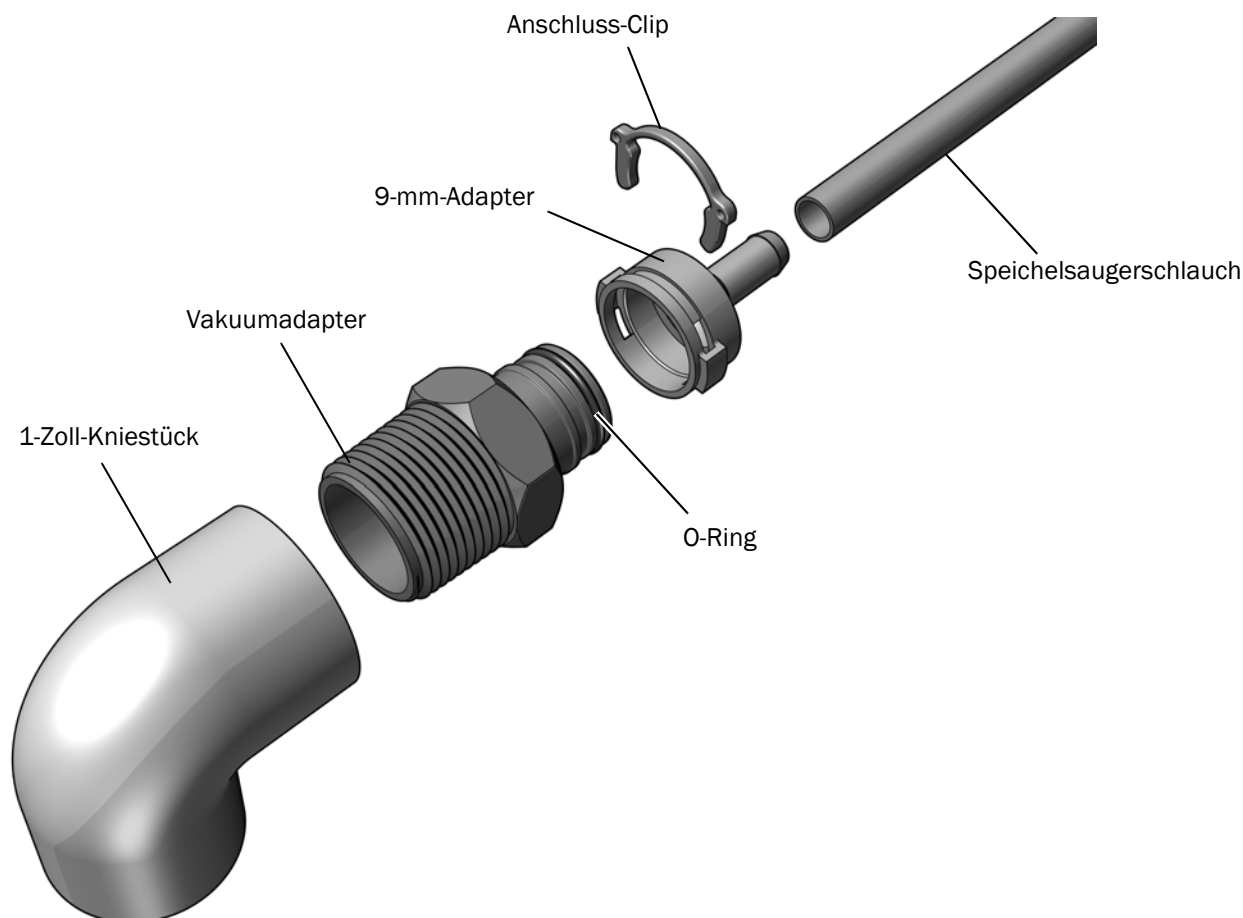
## Anschließen des Schlauchs für den A-dec 336-Speichelsauger (Sonderausstattung)

Wenn Sie ein A-dec 336-Zahnarztelement mit dem optionalen Speichelsauger installiert haben, schließen Sie die zugehörige Vakuumleitung wie folgt an.

### Anschließen der Schläuche für den Speichelsauger an einem Behandlungsstuhl ohne Assistenteninstrumente

#### Schritt 1.

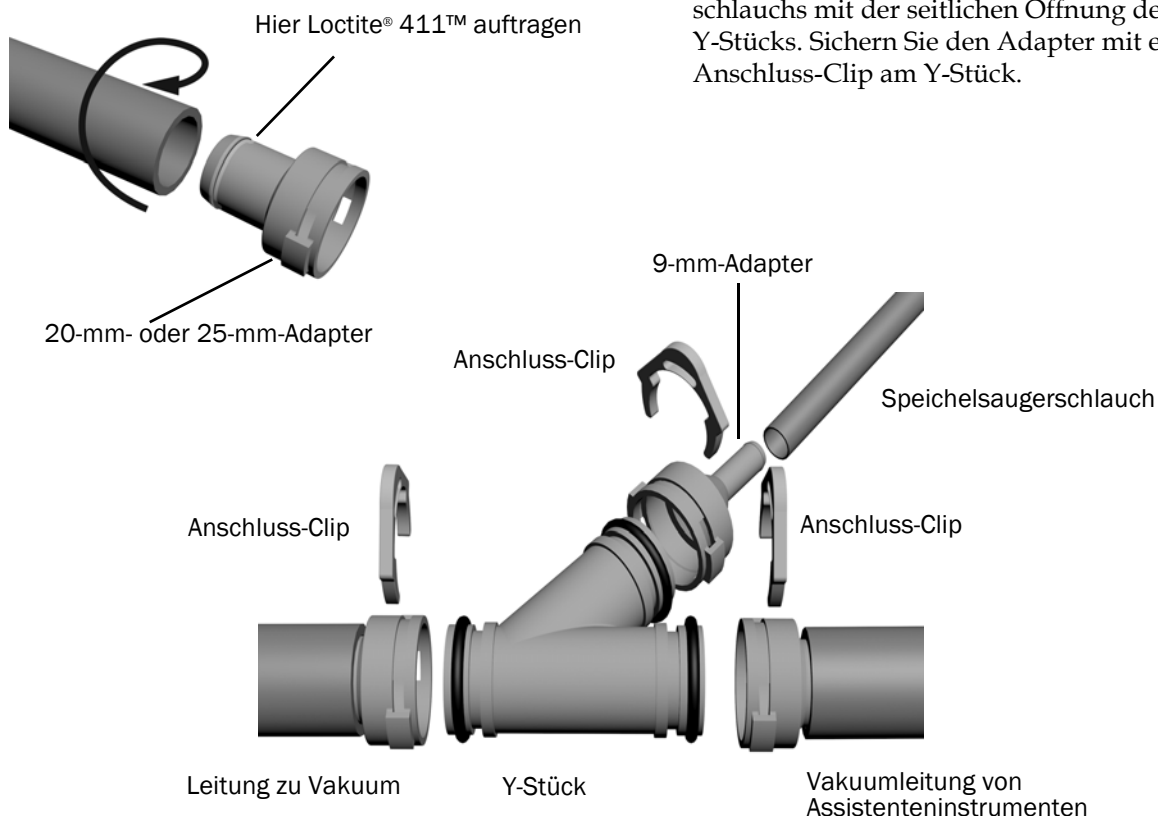
- 1** Identifizieren Sie den 5/16-Zoll-Speichelsaugerschlauch im Schlauchbündel des Zahnarztelements.
- 2** Führen Sie den Speichelsaugerschlauch durch die Schutzhülle in das Anschlussgehäuse.
- 3** Schließen Sie den Vakuumadapter (Kupfer mit Messingkragen) an die Vakuumleitung an.
- 4** Führen Sie den Speichelsaugerschlauch zum Vakuumadapter. Schneiden Sie den Schlauch ggf. zu, lassen Sie ihn jedoch lang genug für eine Wartungsschleufe.
- 5** Schieben Sie den Speichelsaugerschlauch auf den 9-mm-Adapter.
- 6** Überprüfen Sie, dass am Vakuumadapter ein O-Ring angebracht ist. Ist dies nicht der Fall, setzen Sie in der ersten Nut des Adapters einen O-Ring ein.
- 7** Verbinden Sie den 9-mm-Adapter des Speichelsaugerschlauchs mit dem Vakuumadapter. Sichern Sie den Schlauchanschluss mit dem Anschluss-Clip am Vakuumadapter.



## Anschließen des Speichelsaugerschlauchs an einem Behandlungsstuhl mit A-dec 351- oder 551-Assistenteninstrumenten

### Schritt 1.

- 1** Führen Sie die Vakuumleitung für die Assistenteninstrumente durch die Schutzhülle in das Anschlussgehäuse.
- 2** Führen Sie den Speichelsaugerschlauch durch die Schutzhülle in das Anschlussgehäuse.
- 3** Platzieren Sie das Y-Stück im Anschlussgehäuse neben der Vakuumleitung für die Assistenteninstrumente. Schneiden Sie die Vakuumleitung neben dem oberen Ende des Y-Stücks ab.
- 4** Tragen Sie entlang des Ansatzes an einem der Adapter Loctite® 411™ auf. Wenn 351-Assistenteninstrumente installiert sind, verwenden Sie 20-mm-Adapter. Wenn 551-Assistenteninstrumente installiert sind, verwenden Sie 25-mm-Adapter.
- 5** Drücken Sie das Ende der Vakuumleitung, das aus der Schutzhülle herausführt, mit einer Drehbewegung auf den Adapter.
- 6** Verbinden Sie den Adapter mit der oberen Hauptöffnung des Y-Stücks. Sichern Sie den Adapter mit einem Anschluss-Clip am Y-Stück.
- 7** Tragen Sie entlang des Ansatzes an einem der Adapter Loctite® 411™ auf.
- 8** Drücken Sie die restliche Vakuumleitung mit einer Drehbewegung auf den Adapter.
- 9** Schließen Sie die Vakuumleitung an die Vakuumquelle an.
- 10** Verbinden Sie den Adapter mit der unteren Öffnung des Y-Stücks. Sichern Sie den Adapter mit einem Anschluss-Clip am Y-Stück.
- 11** Schieben Sie den Speichelsaugerschlauch auf den 9-mm-Adapter.
- 12** Verbinden Sie den Adapter des Speichelsaugerschlauchs mit der seitlichen Öffnung des Y-Stücks. Sichern Sie den Adapter mit einem Anschluss-Clip am Y-Stück.



## Vorbereitende Schritte und Anschließen der Schläuche

### Empfohlene Werkzeuge

- Seitenschneider
- Hülsenwerkzeug

1. Trennen Sie die Ummantelung des Wasserfläschenschlauchs auf einer Länge von 1 m (3 Fuß) auf und entfernen Sie die aufgetrennte Ummantelung.
2. Schließen Sie die Schläuche gemäß dem Ablaufdiagramm auf der folgenden Seite an.



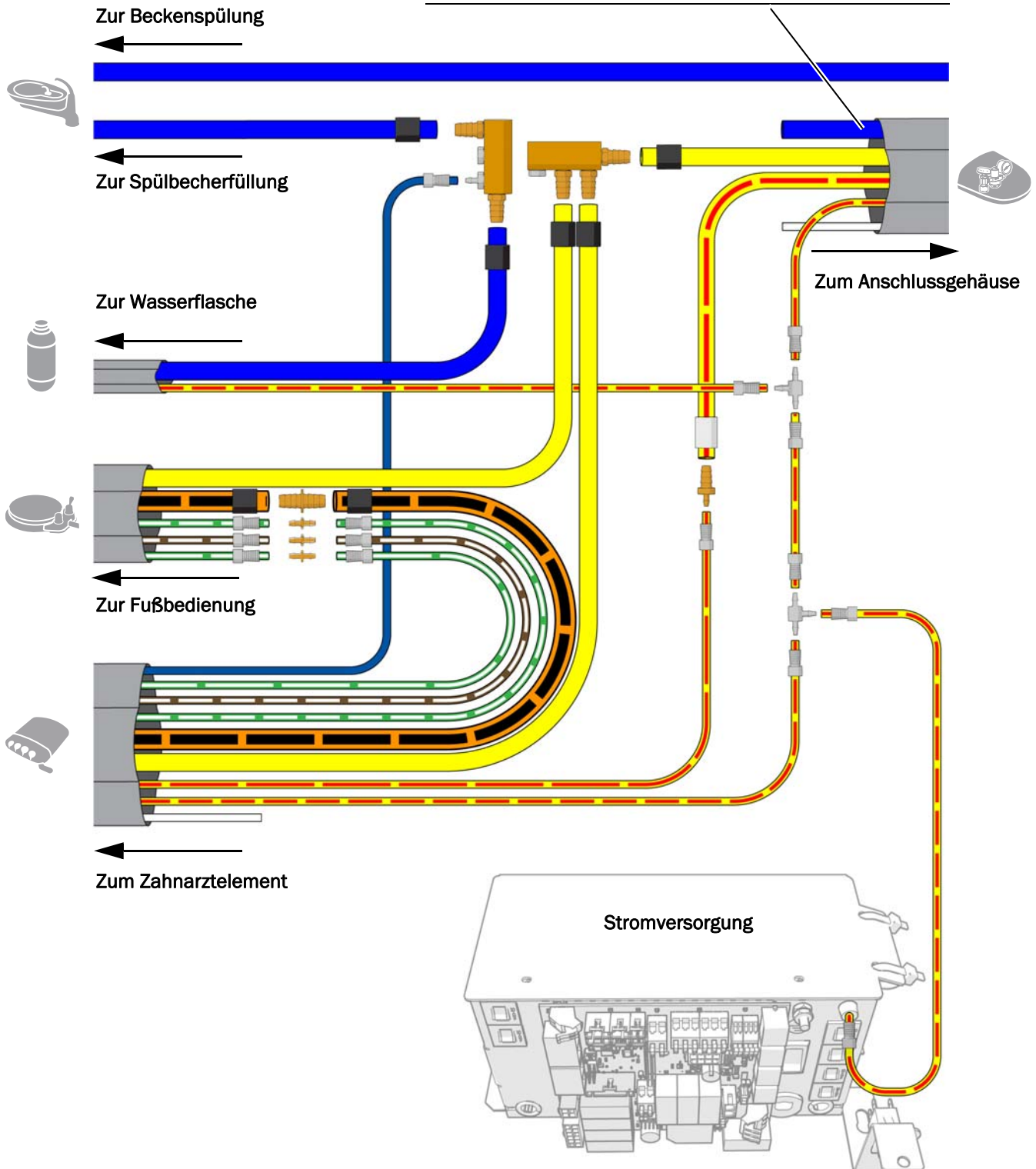
**BITTE LESEN** Achten Sie darauf, den Steuerarm des A-dec 336 auf seiner maximalen Höhe zu positionieren bevor Sie die Schläuche kürzen, um den vollen Bewegungsbereich des Steuerkopfs sicherzustellen. Anweisungen zum Einstellen des Steuerarms auf seine maximale Höhe finden Sie unter „Einstellen der Höhe des Steuerkopfs“ auf Seite 41.



**HINWEIS** Stellen Sie beim Installieren des Wasserverteilers sicher, dass Sie ihn an das Anschlussventil am Ende anschließen, um stehendes Wasser im Verteiler zu verhindern.



**HINWEIS** Schließen Sie den blauen oder weißen Schlauch in der Ummantelung nicht an.



## Anschließen des Anschlussgehäuses

Verbinden Sie alle Anschlüsse entsprechend der jeweiligen Systemkonfiguration.

<b>Anschließen eines Zahnarztelements alleine</b> .....	<b>35</b>
<b>Anschließen eines Systems mit mehreren Modulen</b> .....	<b>36</b>

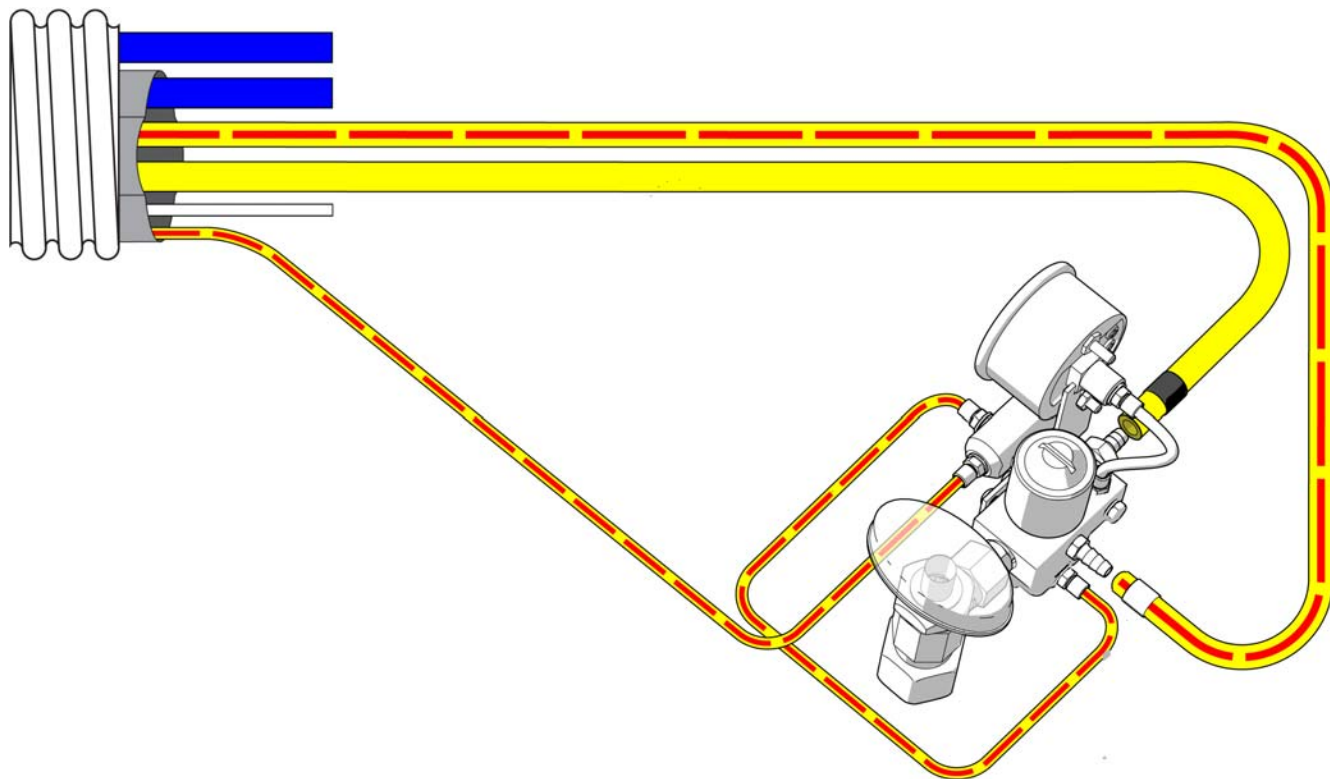
### Anschließen eines Zahnarztelements alleine

Verwenden Sie dieses Diagramm, wenn das System außer dem Zahnarztelement keine weiteren Module umfasst.

#### Empfohlene Werkzeuge

- Seitenschneider
- Hülsenwerkzeug

Zum Behandlungsstuhl



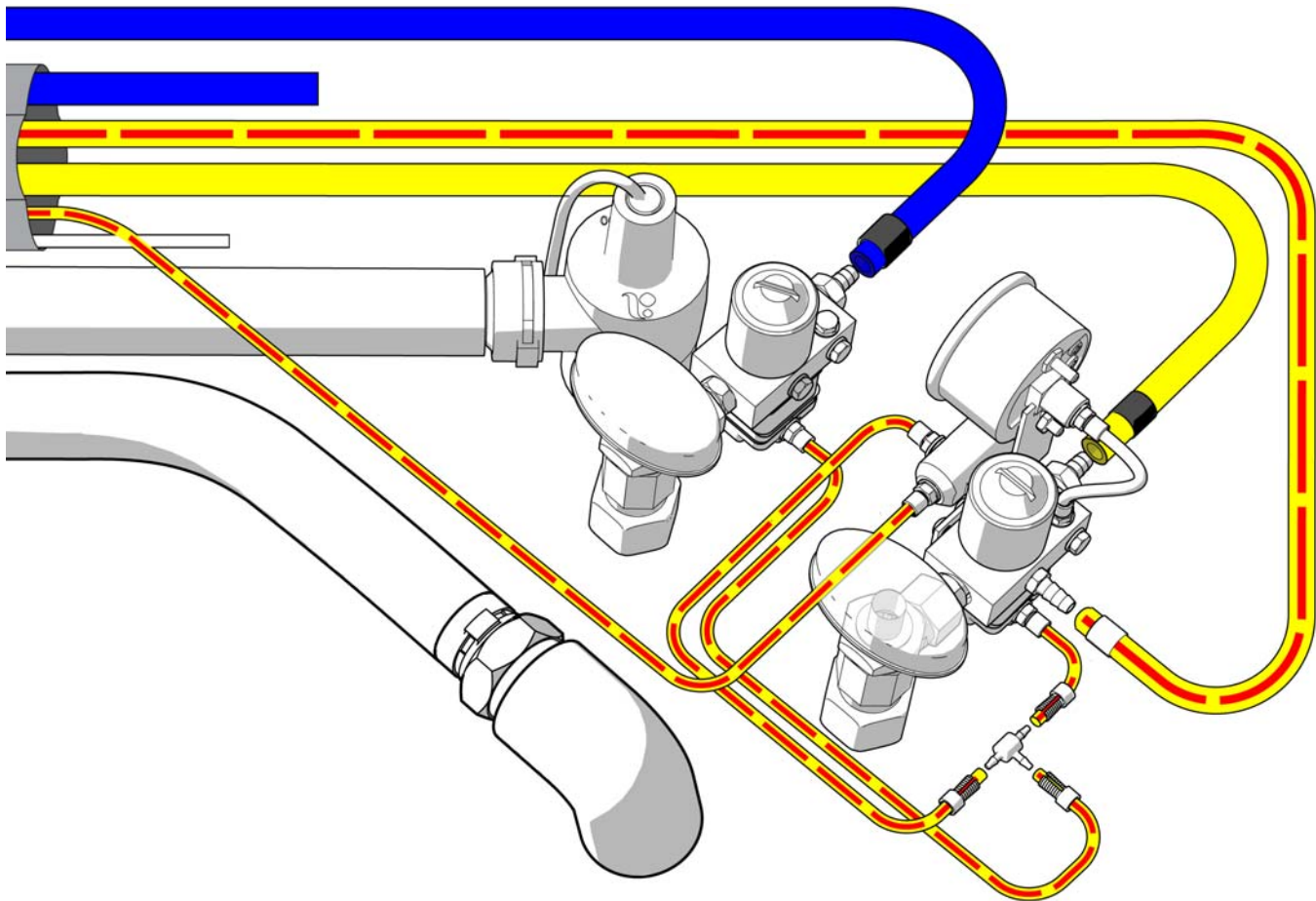
## Anschließen eines Systems mit mehreren Modulen

Verwenden Sie dieses Diagramm, wenn das System zusätzlich zum Zahnarzttelement weitere Module umfasst.

### Empfohlene Werkzeuge

- Seitenschneider
- Hülsenwerkzeug

Zum Behandlungsstuhl



### Installation des Kondensatabscheiders (Sonderausstattung)

Befolgen Sie zur Installation des Kondensatabscheiders die Anweisungen im Kondensatabscheider-Kit.



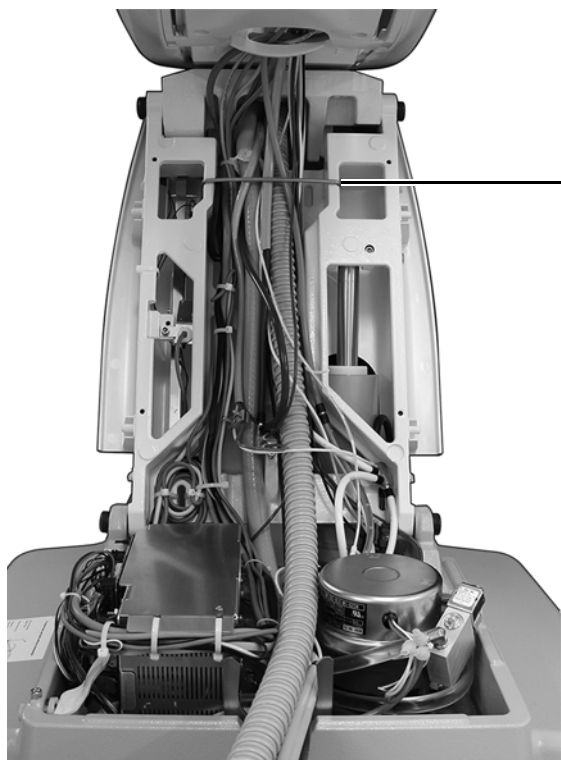
## Vorbereitende Schritte und Einstellung des Systems

---

### Sichern der Drähte und Schläuche

#### Empfohlenes Werkzeug

- Seitenschneider



- 1** Montieren Sie den Bügel. Er ist im Lieferumfang des Anschlussgehäuse-Kits enthalten.



Bügel



**VORSICHT** Befestigen Sie die Schläuche nicht am Hebearm. Die Schläuche müssen sich beim Drehen des Behandlungsstuhls frei bewegen können.

---

- 2** Sichern Sie die Schläuche und Leitungen ordentlich mit Kabelbindern.



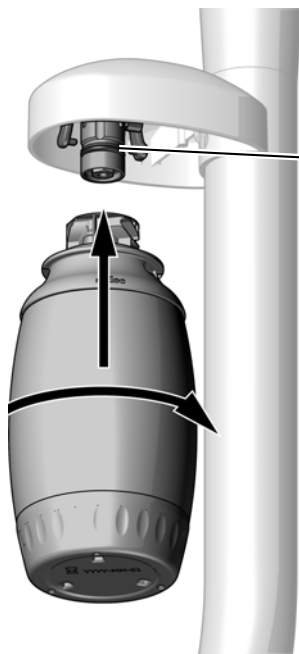
**HINWEIS** Sobald die Schläuche angeschlossen und fixiert sind, stellen Sie den Steuerarm auf die vom Arzt bevorzugte Höhe ein. Anweisungen dazu finden Sie unter „Einstellen der Höhe des Steuerkopfs“ auf Seite 41.

---

## Anbringen der Wasserflasche



**WICHTIG** Es wird von A-dec empfohlen, dass das zahnärztliche Team eine Schockbehandlung der Wasserleitungen der Dentaleinheit durchführt, bevor es das System zum ersten Mal verwendet, und dass es ein laufendes Wasserleitungs-Wartungsprogramm einführt. Weitere Informationen finden Sie im *Handbuch zur Wasserleitungswartung* (Teilenummer 85.0983.03) und in der *A-dec-Bedienungsanleitung für die geschlossene Wasserversorgung* (Teilenummer 86.0609.03).



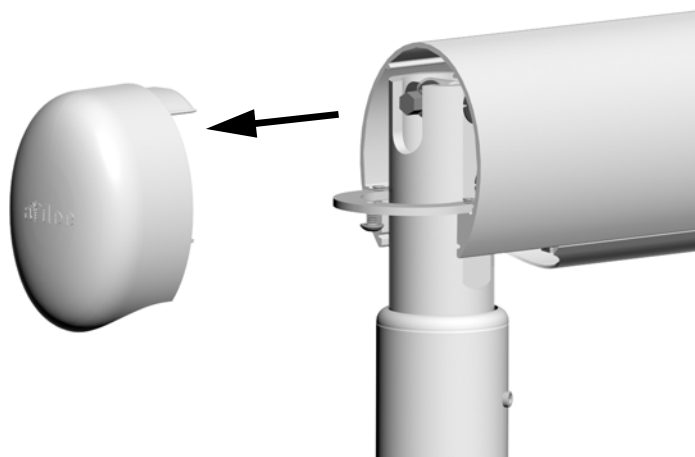
- 1** Tragen Sie A-dec-Silikonfett auf den O-Ring am Behälter auf.
- 2** Drücken Sie die Wasserflasche nach oben gegen den Wasserflaschenbehälter und drehen Sie sie nach rechts.

## Einstellen des federgestützten Flexarms für das Zahnarztelement

### Empfohlene Werkzeuge

- 1/8-Zoll-Sechskantschlüssel
- 5/16-Zoll-Inbusschlüssel und -Knarre

### Schritt 1.



- 1** Stellen Sie den Hauptumschalter in die Position „Ein“.
- 2** Bringen Sie den Steuerkopf für den normalen Gebrauch zusammen mit den Handstücken an; stellen Sie ein Tray auf den Tray-Halter.
- 3** Positionieren Sie den Steuerkopf so, dass sich der Flexarm in waagerechter Position befindet.
- 4** Entfernen Sie die Endkappe, die vom Steuerkopf am weitesten entfernt liegt, mit einem 1/8-Zoll-Sechskantschlüssel.
- 5** Stellen Sie den Hauptumschalter auf die Position „Aus“.

### Schritt 2.



- 1** Verwenden Sie einen 5/16-Zoll-Steckschlüsseleinsatz mit Knarre, um den Federspannungstift des Flexarms so einzustellen, dass sich der Steuerkopf beim Umschalten des Hauptschalters in die Position „Aus“ langsam anhebt.

Wenn der Steuerkopf nach oben schwenkt, drehen Sie den Stift entgegen dem Uhrzeigersinn.

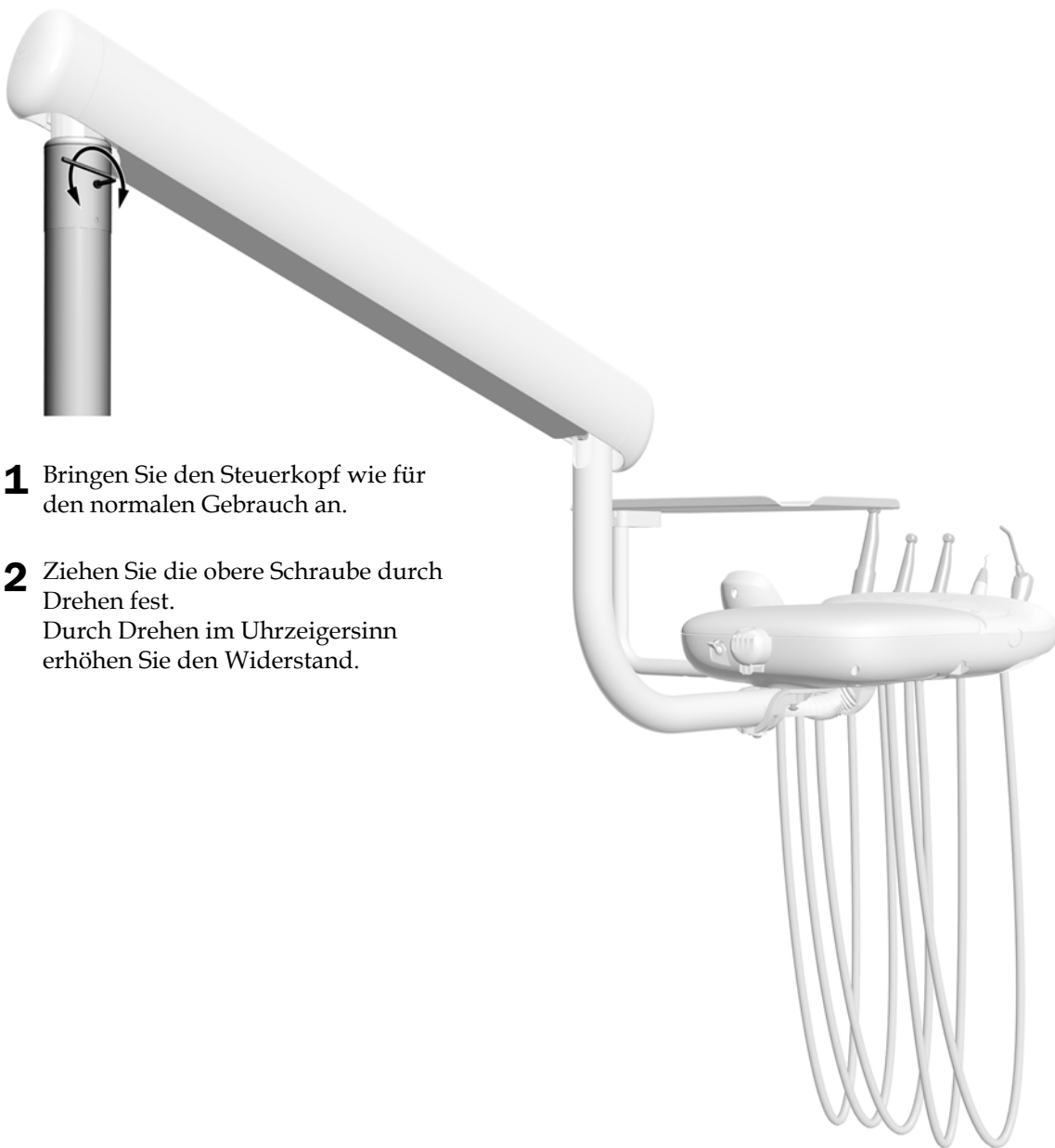
Wenn der Steuerkopf nach unten schwenkt, drehen Sie den Stift im Uhrzeigersinn.

## Einstellen des Flexarm-Drehwiderstands für das Zahnarztelement

Falls sich der Flexarm des Zahnarztelements von selbst bewegt, führen Sie die folgenden Schritte zum Einstellen des Drehwiderstands für den Flexarm aus.

### Empfohlenes Werkzeug

- 1/8-Zoll-Sechskantschlüssel



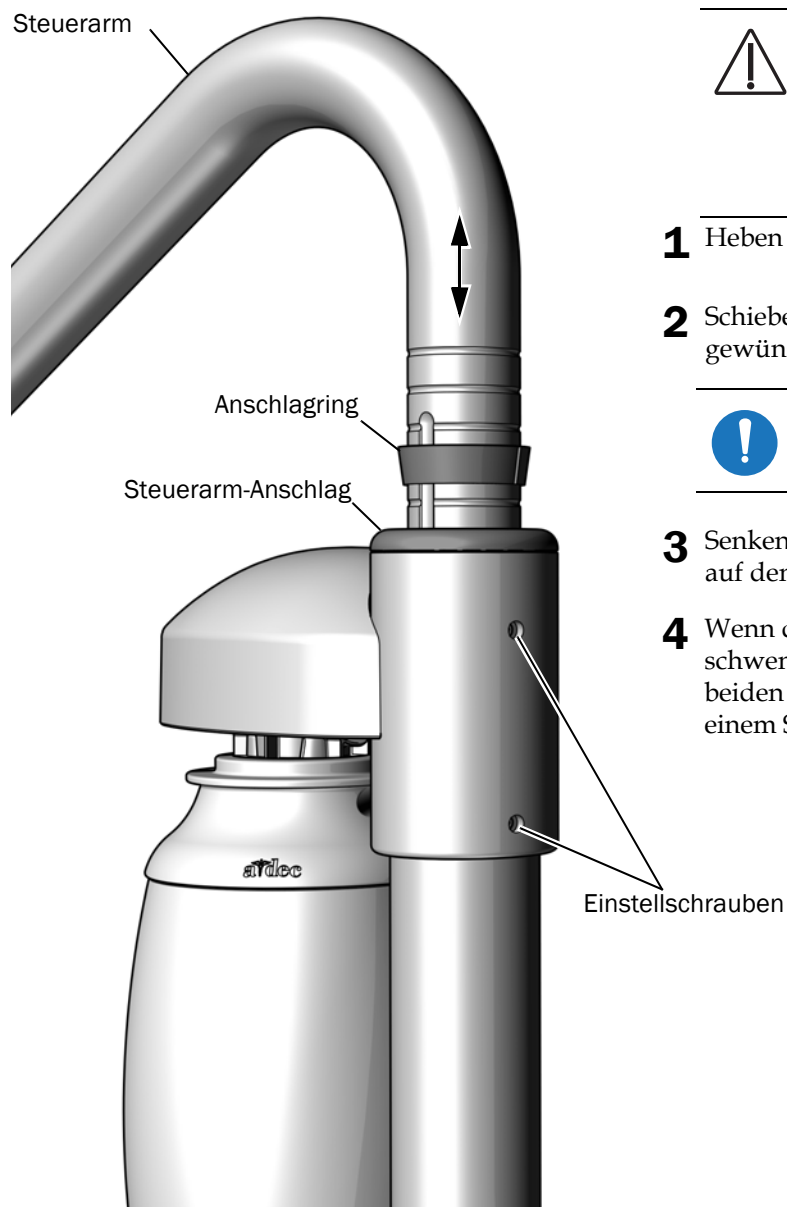
- 1** Bringen Sie den Steuerkopf wie für den normalen Gebrauch an.
- 2** Ziehen Sie die obere Schraube durch Drehen fest.  
Durch Drehen im Uhrzeigersinn erhöhen Sie den Widerstand.

## Einstellen der Höhe des Steuerkopfs (nur A-dec 336)

Überprüfen Sie die Höhe des Zahnarztelements mit manueller Höhenverstellung. Wenn diese angepasst werden muss, gehen Sie wie folgt vor.

### Empfohlenes Werkzeug

- 3/32-Zoll-Sechskantschlüssel



**VORSICHT** Heben Sie den Steuerarm nicht weiter als 5 Zoll an. Anderenfalls kann der Drehanschlagstift in den starren Arm fallen, und Sie müssen den starren Arm abmontieren, um den Drehanschlagstift zurückzuerhalten.

- 1** Heben Sie den Steuerarm an.
- 2** Schieben Sie den Anschlagring in die Kerbe für die gewünschte Höhe.



**HINWEIS** Der Bereich für die Höhenverstellung des Steuerarms beträgt 127 mm (5 Zoll).

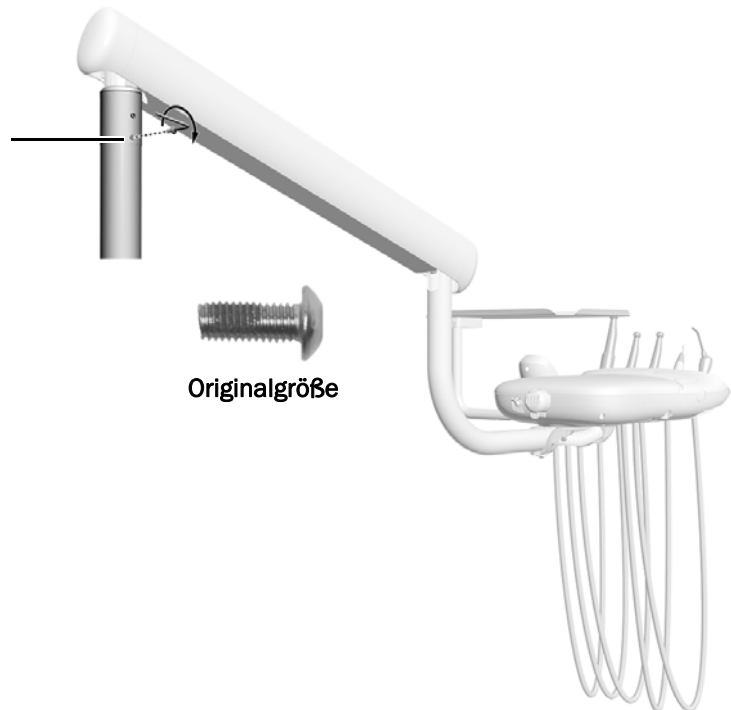
- 3** Senken Sie den Steuerarm und den Anschlagring auf den Steuerarm-Anschlag ab.
- 4** Wenn der Steuerarm sich nur schwer anheben oder schwenken lässt oder zu frei schwenkt, können Sie die beiden Einstellschrauben für den Drehwiderstand mit einem Sechskantschlüssel lösen oder anziehen.

## Anbringen der Drehanschlagsschraube am Flexarm des Zahnarztelements

### Empfohlenes Werkzeug

- 1/8-Zoll-Sechskantschlüssel

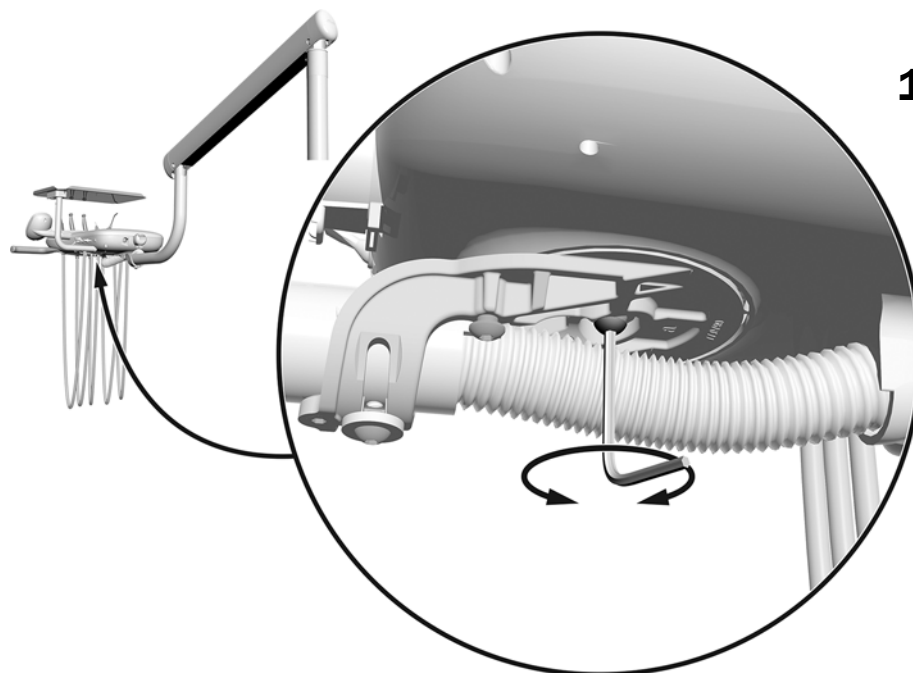
- 1** Montieren Sie die 10-32 x 1/2-Zoll-Halbrundschaube in der unteren Bohrung. Drehen Sie die Schraube ganz ein.



## Einstellen des Steuerkopf-Drehwiderstands

### Empfohlenes Werkzeug

- 5/32-Zoll-Sechskantschlüssel



- 1** Drehen Sie an der Schraube, um den Widerstand einzustellen. Durch Drehen im Uhrzeigersinn erhöhen Sie den Widerstand.

## Einstellen des Drehwiderstands der Montagehalterung des Tray-Halters

### Empfohlenes Werkzeug

- Kreuzschlitzschraubendreher
- 7/32-Zoll-Sechskantschlüssel

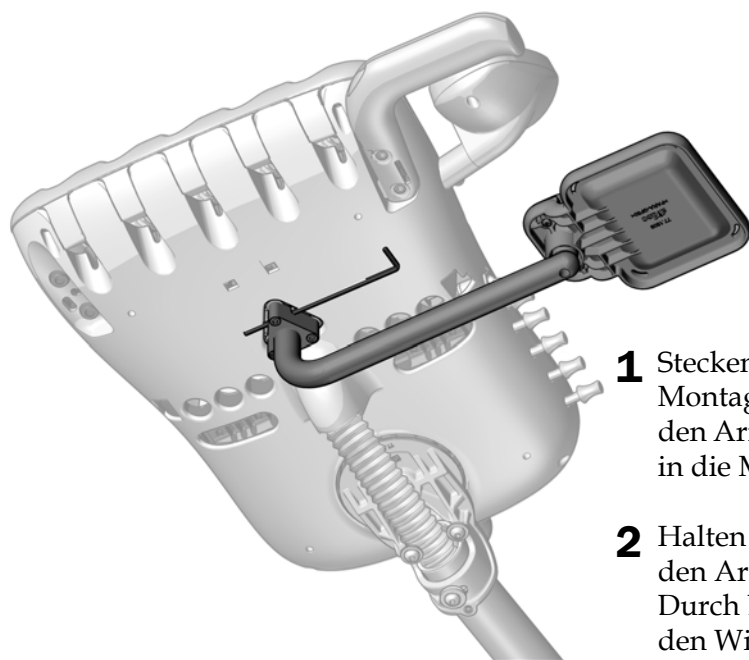


- 1** Entfernen Sie die Schrauben der Kappe mit einem Phillips-Kreuzschlitzschraubendreher. Nehmen Sie die Kappe ab.
- 2** Stecken Sie den Sechskantschlüssel in die Spanschraube und drehen Sie im Uhrzeigersinn, um die Spannung zu erhöhen.

## Einstellung des Drehwiderstands des Tray-Halter-Befestigungsarms (nur Continental)

### Empfohlenes Werkzeug

- 9/64-Zoll-Sechskantschlüssel



- 1** Stecken Sie den Sechskantschlüssel durch die Montagehalterung. Drehen Sie, falls erforderlich, den Arm, bis sich der Sechskantschlüssel vollständig in die Montagehalterung einschieben lässt.
- 2** Halten Sie die Halterung fest und drehen Sie den Arm, um die Spannung einzustellen. Durch Drehen im Uhrzeigersinn erhöhen Sie den Widerstand.

## Spannungseinstellung für die intraorale Lichtquelle

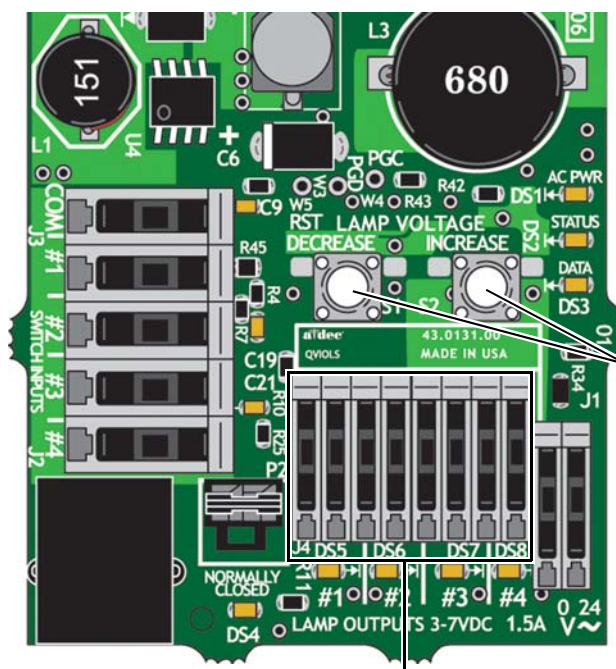
### Empfohlene Werkzeuge

- 7/64-Zoll-Sechskantschlüssel
- Voltmeter



**ACHTUNG** Platinen reagieren empfindlich auf statische Elektrizität. Beim Berühren einer Platine oder beim Herstellen von Verbindungen mit einer Platine sind Vorsichtsmaßnahmen zum Schutz vor elektrostatischer Entladung (ESD) zu treffen. Platinen dürfen nur durch einen Elektriker oder eine qualifizierte Fachkraft installiert werden.

1. Nehmen Sie die hintere Steuerkopfabdeckung mithilfe eines 7/64-Zoll-Sechskantschlüssels ab.
2. Schalten Sie das Voltmeter auf Gleichspannung und setzen Sie die Prüfspitzen auf die IOLS-Ausgangsklemmen für das einzustellende Handstück.



Diese Tasten zur Einstellung der Spannung verwenden.

Ausgänge für IOLS

3. Nehmen Sie das Handstück aus dem Halter und schalten Sie die Beleuchtung ein.
4. Stellen Sie die Spannung mit Hilfe der Tasten hinter der Klemme gemäß den Werten in der Tabelle auf Seite 45 ein.





**VORSICHT** Die Werte in der folgenden Tabelle beziehen sich nur auf Glasfaserlampen mit 26-AWG-Kabeln, 750 mA Stromaufnahme und einer empfohlenen Glühbirnenspannung von 3,2 VDC. Für Glasfaserlampen mit 26-AWG-Kabeln und anderen Werten verwenden Sie die folgende Gleichung:  $T = (Z \times 0,006 \times Y) + X$ , wobei:

**T** = Anschlussleistenspannung (VDC)

**X** = Gewünschte Glühbirnenspannung (VDC)

**Y** = Nennlampenstrom/Nennlaststrom (in A)

**Z** = Länge des 26-AWG-Kabels (in Zoll) von der Anschlussleiste zur Glühbirne

Wenden Sie sich bei Geräten mit anderen Kabeldurchmessern als 26 AWG an den A-dec Kundendienst.

**Tabelle für Kabellänge und Spannung für A-dec-Glühbirnen mit 3,2 V**

Kabellänge der A-dec-Schläuche		Spannung an der Anschlussleiste, bei der empfohlenen 3,2 V an der Glühbirne erreicht werden	Kabellänge der A-dec-Schläuche		Spannung an der Anschlussleiste, bei der empfohlenen 3,2 V an der Glühbirne erreicht werden
(Zoll)	(cm)	V DC ± 0,02	(Zoll)	(cm)	VDC ± 0,02
48	122	3,40	108	274	3,69
54	137	3,43	114	290	3,72
60	152	3,46	120	305	3,75
66	168	3,49	126	320	3,78
72	183	3,52	132	335	3,81
78	198	3,55	138	351	3,84
84	213	3,58	144	366	3,87
90	229	3,61	150	381	3,90
96	244	3,64	156	396	3,93
102	259	3,67			

## Anpassen des Antriebsluftdrucks für das Handstück

### Empfohlenes Werkzeug

- 7/64-Zoll-Sechskantschlüssel
- Handstück-Manometer



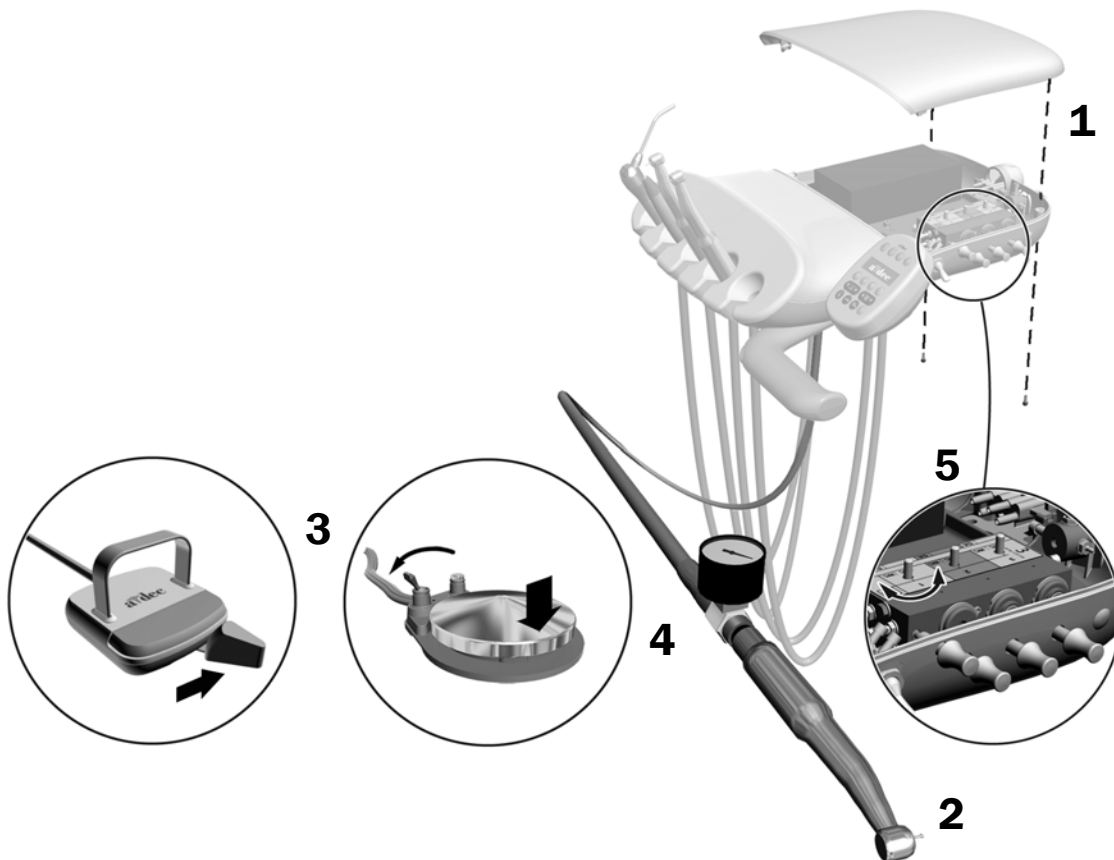
**HINWEIS** Zur Ermittlung genauer Antriebsluftmessungen ein Handstück-Manometer verwenden, das an den Handstückschlauch angeschlossen ist. Ein Balken entspricht 14,5 psi.

1. Entfernen Sie die Schrauben der Steuerkopfabdeckung mit einem Sechskantschlüssel. Entfernen Sie die Abdeckung und lokalisieren Sie die Antriebsluftdrucksteuerungen im Inneren.
2. Nehmen Sie das Handstück aus dem Halter oder ziehen Sie den Spanner nach vorn.
3. Führen Sie einen der folgenden Schritte aus:
  - Bei Fußbedienung per Scheibe: Schieben Sie den Umschalter für die Spraywasserversorgung vom blauen Punkt weg für Trockenbetrieb, und treten Sie auf die Scheibe.
  - Bei Fußbedienung per Hebel: Bewegen Sie den Hebel bis zum Anschlag nach rechts.
4. Kontrollieren Sie bei eingeschaltetem Handstück das Manometer am Handstück.



**VORSICHT** Ein Überschreiten des durch den Hersteller empfohlenen Antriebsluftdrucks erhöht die Gefahr von Schäden und kann die Lebensdauer Ihrer Handstückkomponenten erheblich verringern. Informationen zum ordnungsgemäßen Antriebsluftdruck finden Sie in der Bedienungsanleitung des Handstückherstellers.

5. Passen Sie den Antriebsluftdruck so an, dass er den technischen Daten des Herstellers entspricht. Um den Druck zu verringern, drehen Sie die Spindel im Uhrzeigersinn.



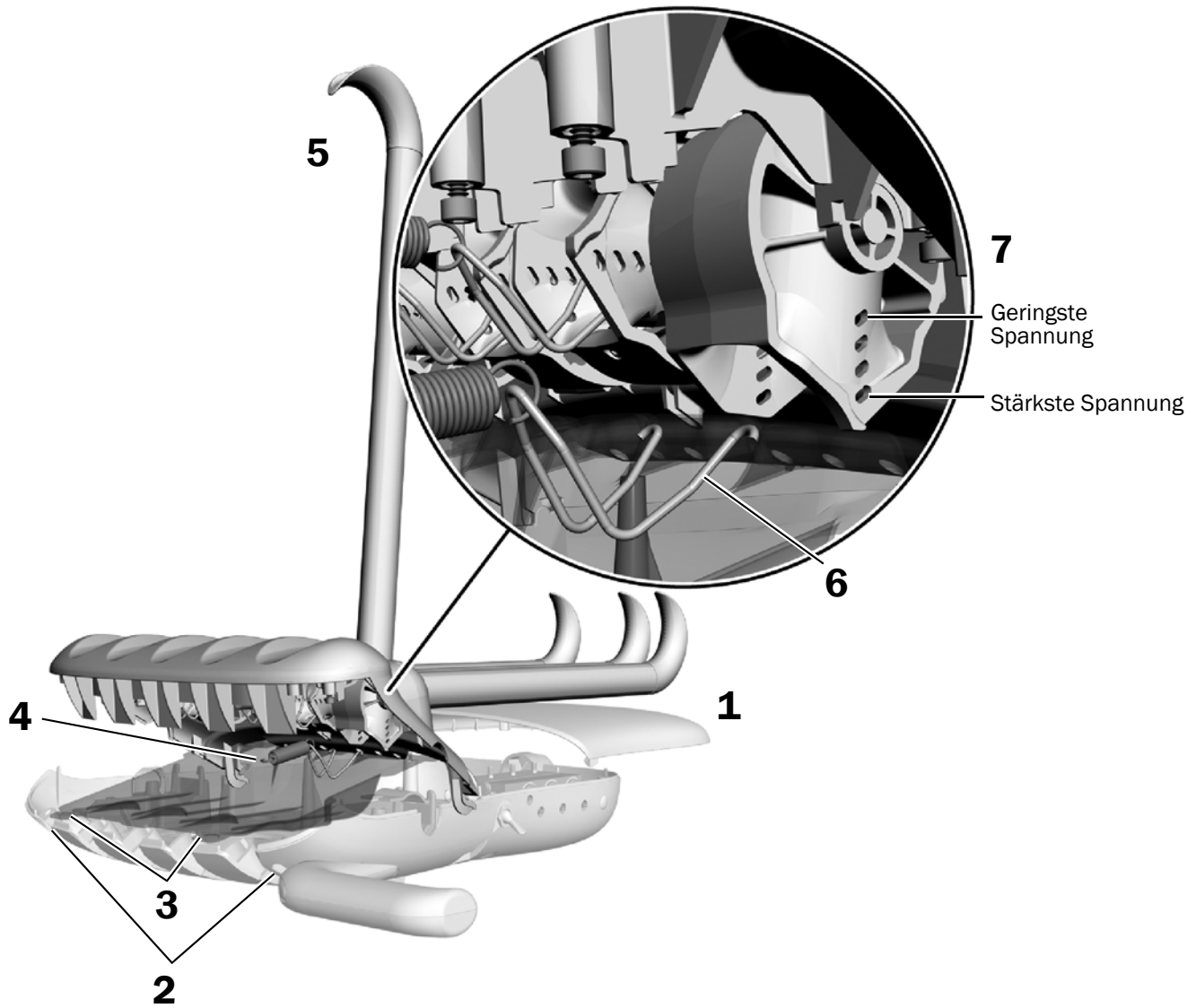
## **Einstellen des Continental-Spannerwiderstands**

### **Empfohlenes Werkzeug**

- 7/64-Zoll-Sechskantschlüssel

1. Nehmen Sie die hintere Steuerkopfabdeckung ab.
2. Lösen Sie die beiden Schrauben, mit denen die Frontabdeckung des Steuerkopfs gehalten wird, und heben Sie die Abdeckung an.
3. Ziehen Sie die beiden Laschen oben an der Tropfschutzabdeckung nach außen und ziehen Sie sie anschließend nach unten.
4. Entfernen Sie die Feder von der Frontabdeckung.
5. Ziehen Sie den Spanner nach vorn.
6. Zum Entfernen des Bügels vom Steuerkopf drücken Sie auf beide Bügelseiten, bis die Bügelenden aus den Aufnahmeöffnungen im Rahmen treten.
7. Platzieren Sie die Bügelenden in die Öffnungen für die gewünschte Spannerspannung und setzen Sie dann die Feder wieder ein.
8. Wiederholen Sie die Schritte 4 bis 7 zur Einstellung der einzelnen Spanner.

9. Bringen Sie die hintere Steuerkopfabdeckung wieder an.

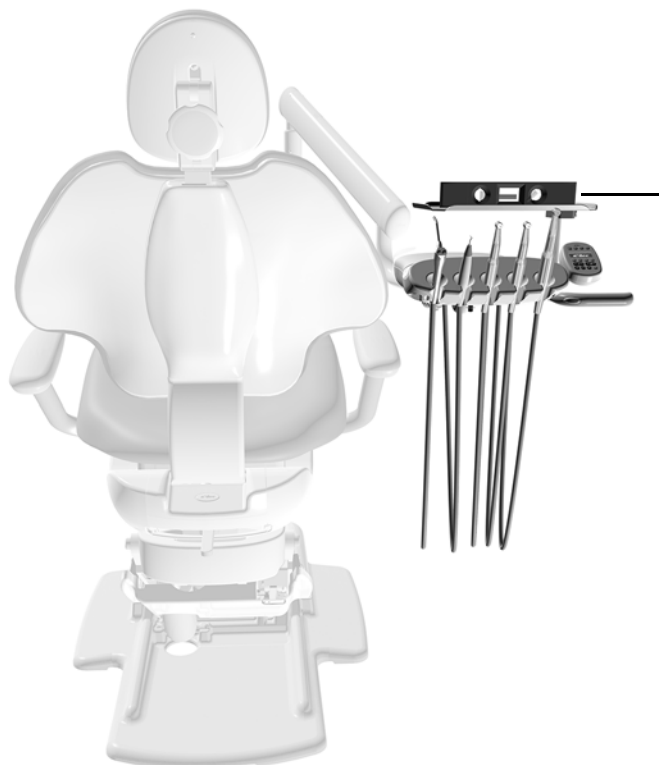


## Ausrichten des Steuerkopfs

### Empfohlene Werkzeuge

- 5/32-Zoll-Sechskantschlüssel
- Wasserwaage

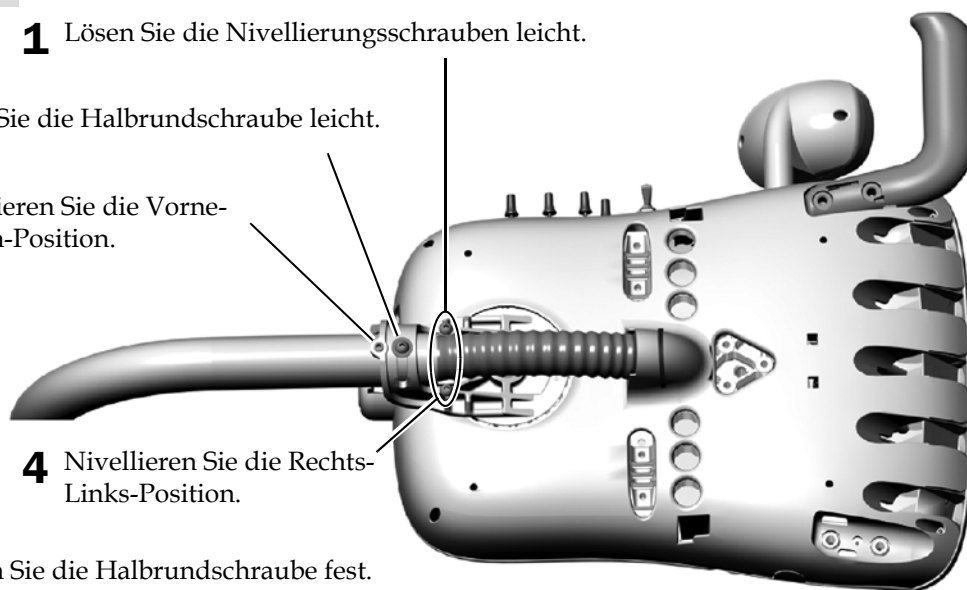
### Schritt 1.



- 1** Bringen Sie den Steuerkopf in die normale Arbeitsposition und stellen Sie den Steuerkopf so ein, dass er gerade aus dem Flexarm ragt.
- 2** Positionieren Sie eine Wasserwaage auf dem Tray-Halter oder auf dem Steuerkopf.

### Schritt 2.

- 1** Lösen Sie die Nivellierungsschrauben leicht.
- 2** Lösen Sie die Halbrundschaube leicht.
- 3** Nivellieren Sie die Vorne-Hinten-Position.
- 4** Nivellieren Sie die Rechts-Links-Position.
- 5** Ziehen Sie die Halbrundschaube fest.



## Anpassen der Einstellungen für Touchpad und Handstück

---



**HINWEIS** Die Zeichen und Symbole auf dem Touch-Bedienelement sind Eigentum von A-dec, Inc.

---

### Touchpad-Konfiguration durch den Techniker

Um Handstück und Touchpad entsprechend den Benutzerpräferenzen einzustellen, halten Sie **m** und **e** gleichzeitig gedrückt. Wenn der Bildschirm **System Setup** angezeigt wird, drücken Sie auf **►**.

### Beispiel für Setupanzeige des A-dec 300-Deluxe-Touchpads



### Navigation mit den Touchpad-Tasten

In der Betriebsart „Setup“ werden die Tasten für die Behandlungsfunktionsfunktionen zu Navigationstasten. Navigieren Sie anhand der Tasten „Rückenlehne aufwärts“ **►**, „Rückenlehne abwärts“ **◄**, „Sitz aufwärts“ **▲**, „Sitz abwärts“ **▼**, „Minus“ **—** und „Plus“ **+** und nehmen Sie die gewünschten Einstellungen auf den Setup-Bildschirmen vor.

### Einstellung des Kontrasts/der Hilfetexte

So stellen Sie den Kontrast des Touchpadbildschirms ein bzw. aktivieren/deaktivieren die Hilfetexte:

1. Halten Sie am Deluxe-Touchpad bei eingblendeter Hauptanzeige die Tasten **m** und **e** gleichzeitig drei Sekunden lang gedrückt; drücken Sie anschließend **►**, um zu beginnen.
2. Wenn **System Setup** angezeigt wird, drücken Sie die Taste **—** oder **+**, um die Option **Touchpad** zu markieren; drücken Sie anschließend **►**, um zu beginnen.
3. Drücken Sie auf dem Bildschirm **Touchpad Setup** auf **—** oder **+** bis **Contrast Adjust** oder **Help Messages** auf dem Bildschirm angezeigt wird. Drücken Sie anschließend **►**, um zum Bildschirm **Contrast Adjust Setup** oder **Help Messages Setup** zu gelangen.
  - Wenn Sie sich im Bildschirm **Contrast Adjust Setup** befinden: Drücken Sie **—** oder **+**, um den Kontrast einzustellen, drücken sie dann **►**, um die Einstellung zu speichern. Drei Signaltöne bestätigen, dass die Einstellung gespeichert wurde.
  - Wenn Sie sich im Bildschirm **Help Messages Setup** befinden: Drücken Sie **—** oder **+**, um die Hilfetexte auf **On** oder **Off** zu stellen, drücken sie dann **►**, um die Einstellung zu speichern. Drei Signaltöne bestätigen, dass die Einstellung gespeichert wurde.
4. Wenn Sie die gewünschten Touchpad-Einstellungen vorgenommen haben, drücken sie **◄**, bis das A-dec-Logo angezeigt wird.



**HINWEIS** Eine Liste der Hilfetexte finden Sie im Dokument *Aufsichtsbehördliche Angaben, technische Daten und Garantie* (Teilenummer 86.0221.03) im Ressourcencenter unter [www.a-dec.com](http://www.a-dec.com).

---

## Einrichten des Handstückhalters

Die Handstücke können für die einzelnen Handstückhalter konfiguriert werden. Die Handstücktypen umfassen Basismodell Luft, Kamera, Elektrisch, Sonstiges, Ultraschall, Vakuum und Turbine.

So konfigurieren Sie die Handstückhalter:

1. Drücken und halten Sie **m** und **e** gleichzeitig, bis der Bildschirm **System Setup** erscheint, und drücken Sie dann **▶**.
2. Drücken Sie im Bildschirm **System Setup** auf **—** oder **+**, um **Handpieces** zu markieren, und drücken Sie anschließend auf **▶**.
3. Drücken Sie im Bildschirm **Handpiece Setup** auf **—** oder **+**, um **Holder Setup** zu markieren, und drücken Sie anschließend auf **▶**.
4. Nehmen Sie das gewünschte Handstück aus dem Halter.
5. Drücken Sie im Bildschirm **Holder Setup** auf **—** oder **+**, um den Handstücktyp auszuwählen, und befolgen Sie einen der folgenden Schritte, je nach Handstücktyp:
  - **Electric:** Die Konfigurationsanweisungen finden Sie in den Installationsinformationen, die mit dem Steuermodul geliefert werden.
  - **All other Types:** Drücken Sie **▶**. Drei Signaltöne bestätigen, dass die Einstellung gespeichert wurde.
6. Setzen Sie das Handstück zurück in den Halter.
7. Wiederholen Sie die Schritte 4 bis 6 für jedes aktive Handstück.
8. Wenn alle Handstücke konfiguriert sind, drücken Sie **◀**, bis das A-dec-Logo angezeigt wird.

## Konfiguration der intraoralen Lichtquelle



**HINWEIS** Mit dem A-dec 300-Deluxe-Touchpad können Sie für die intraorale Lichtquelle (IOLS) verschiedene Einstellungen festlegen, wenn eine Quad-Voltage-IOLS (QVIOLS) oder eine Elektromotorsteuerung mit integrierter IOLS-Steuerung installiert ist.

Folgende Einstellungen stehen zur Auswahl:

- **On When Selected:** Wenn das Handstück aus dem Halter genommen wird, wird die intraorale Lichtquelle je nach Einstellung dieser Option entweder eingeschaltet, oder sie bleibt ausgeschaltet.
- **Auto Off Delay:** Legen Sie den Zeitraum fest, wie lange die Lampe nach dem Loslassen der Fußbedienung noch eingeschaltet bleibt. Bei der nächsten Verwendung der Antriebsluft wird die Zeit zurückgesetzt.
- **On in Endo:** Geben Sie an, ob die intraorale Lichtquelle im Endodontie-Modus ein- oder ausgeschaltet wird. Da die meisten Endodontie-Handstücke über keine Lichtröhre verfügen, empfiehlt sich die Einstellung „Off“ zur Wärmereduzierung und für eine längere Lebensdauer der Glühbirne.

So konfigurieren Sie die intraorale Lichtquelle:

1. Halten Sie am Deluxe-Touchpad bei eingeblendeter Hauptanzeige die Tasten **m** und **e** gleichzeitig drei Sekunden lang gedrückt; drücken Sie anschließend **►**, um zu beginnen.
2. Drücken Sie im Bildschirm **System Setup** auf **—** oder **+**, um **Handpieces** zu markieren, drücken Sie anschließend auf **►**.
3. Drücken Sie im Bildschirm **Handpiece Setup** auf **—** oder **+**, um **Intraoral Lt Source** zu markieren, drücken Sie anschließend auf **►**.
4. Nehmen Sie das gewünschte Handstück aus dem Halter.
5. Drücken Sie im Bildschirm **Light Source Setup** auf **—** oder **+**, um die gewünschte Einstellung anzuzeigen, drücken Sie anschließend auf **►**.
6. Nehmen Sie die Handstückeinstellungen vor, indem Sie **—** oder **+** drücken und mit **►** durch die Bildschirme navigieren. Drei Signaltöne bestätigen Ihnen, dass die Einstellung abgeschlossen ist.
7. Wiederholen Sie die Schritte 5 und 6 für jede Einstellung.
8. Setzen Sie das Handstück zurück in den Halter.
9. Wiederholen Sie die Schritte 3 bis 8 zur Konfiguration weiterer Handstücke.
10. Wenn alle Handstücke konfiguriert sind, drücken Sie **◀**, bis das A-dec-Logo angezeigt wird.



## Überprüfen des Systems

---

Füllen Sie die folgende Checkliste aus, um das System zu testen, bevor Sie das Gespräch mit dem Kunden suchen.

### Zahnarztelement

- Die Handstücke funktionieren ordnungsgemäß und sind auf die gewünschten Einstellungen des Zahnarztes eingestellt:
  - Spraywasser, Sprayluft und Sprühnebel.
  - Spülfunktion für Handstückschlauch.
  - Handstückhalterventile und -schalter.
  - Antriebsluftdruck des Handstücks.
- Der federgestützte Flexarm ist ordnungsgemäß ausgeglichen.
- Der Drehanschlagstift ist installiert und funktioniert ordnungsgemäß.
- Die Druckluftbremse des Flexarms funktioniert ordnungsgemäß.
- Höhe des Einstellarms zur manuellen Höheneinstellung und Drehwiderstand sind eingestellt.
- Der Steuerkopf ist gemäß Tray-Messung waagrecht.
- Die verstellbaren Arme bleiben in Position.
- Die Fußbedienung funktioniert ordnungsgemäß.

### Anschlüsse

- Der Druck der geregelten Luft beträgt 552 kPa (80 psi).
- Am Anschlussgehäuse treten weder Luft noch Wasser aus.
- Die Schläuche und Anschlüsse sind nicht geknickt und es treten weder Luft noch Wasser aus.
- Überschüssiges Schlauch- und Kabelmaterial ist aufgerollt und befindet sich nicht in der Nähe von beweglichen Teilen.

## Anbringen der Abdeckungen



**HINWEIS** Führen Sie auf alle Fälle einen Systemtest durch, bevor Sie die Abdeckungen anbringen.

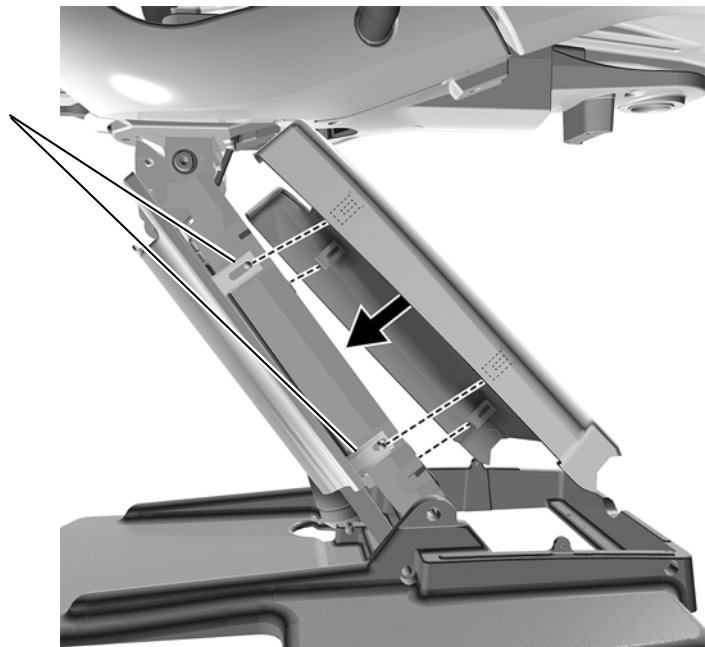


**WARNUNG** Stromschlaggefahr. Beim Entfernen oder Ersetzen von Abdeckungen darauf achten, keine Kabel oder Schläuche zu beschädigen. Prüfen, ob die Abdeckungen festsitzen, nachdem Sie sie wieder angebracht haben.

Die Anweisungen für das Anbringen der Abdeckungen sind für den A-dec 311- und 411-Behandlungsstühle gleich.

### Anbringen der Abdeckung des Hebearms

- 1** Stellen Sie den Behandlungsstuhl so auf, dass er halb aufgerichtet ist.
- 2** Setzen Sie die Vorsprünge am Hebearm in die Schlitze an einer Seite der Abdeckung ein.
- 3** Setzen Sie die Vorsprünge in die Schlitze an der anderen Seite der Abdeckung ein.



## Anbringen der Pumpen- und Anschlussgehäuseabdeckungen

### Empfohlenes Werkzeug

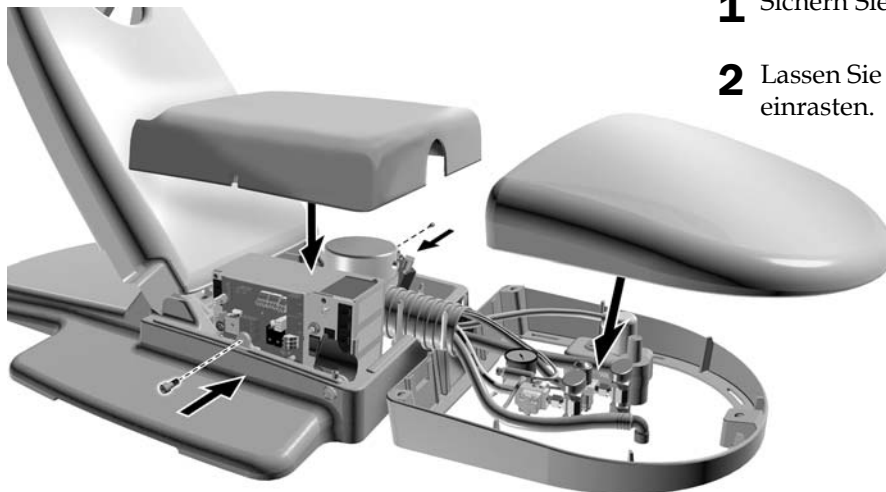
- 3/16-Zoll-Sechskantschlüssel

### Schritt 1.



- 1** Wenn das System ein Anschlussgehäuse beinhaltet, entfernen Sie den Schlitz vom vorderen Teil der Pumpenabdeckung.

### Schritt 2.

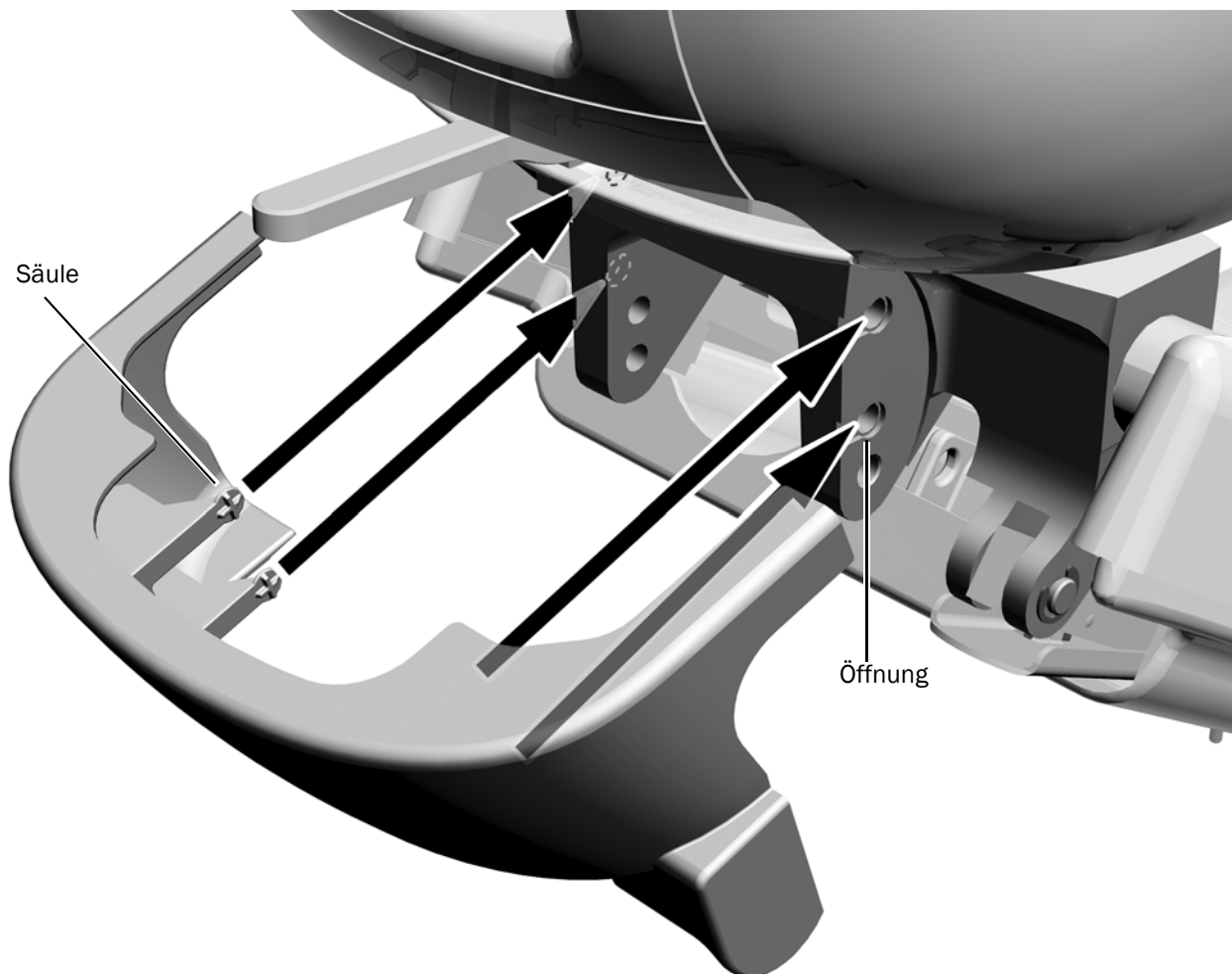


- 1** Sichern Sie die Pumpenabdeckung.
- 2** Lassen Sie die Anschlussgehäuseabdeckung einrasten.

## Anbringen der Befestigungsabdeckung



**HINWEIS** Bringen Sie diese Abdeckung erst an, nachdem alle Module installiert wurden. Wenn das System eine Zusatzbefestigung beinhaltet, verwenden Sie die rückwärtige Halterungsabdeckung mit dem Schlitz, der die Zusatzbefestigung umschließt.



- 1** Lassen Sie die Halterungsabdeckung einschnappen. Die vier Vorsprünge werden in die Aussparungen an der Befestigung eingelassen.







## Aufsichtsbehördliche Angaben und Garantie

---

Erforderliche aufsichtsbehördliche Informationen und Informationen zur A-dec-Garantie finden Sie im Dokument „Aufsichtsbehördliche Angaben, technische Daten und Garantie“ (Teilenummer 86.0221.03) in unserem Ressourcencenter unter [www.a-dec.com](http://www.a-dec.com).



Zum schnellen Onlinezugriff auf dieses Dokument scannen, tippen oder klicken Sie auf diesen QR-Code. Er führt zu [a-dec.com/regulatory-guide](http://a-dec.com/regulatory-guide).

Loctite ist eine eingetragene Marke der Henkel Corporation in den USA und kann auch in anderen Ländern eine Marke oder eingetragene Marke sein.



### A-dec Hauptniederlassung

2601 Crestview Drive  
Newberg, OR 97132 USA  
Tel.: 1 800 547 1883 innerhalb der USA/Kanada  
Tel.: +1 503 538 7478 außerhalb der USA/Kanadas  
[www.a-dec.com](http://www.a-dec.com)

*A-dec, Inc. übernimmt keinerlei Gewährleistung für den Inhalt dieses Dokuments, einschließlich, aber nicht beschränkt auf stillschweigende Gewährleistungen der allgemeinen und besonderen Gebrauchstauglichkeit.*