

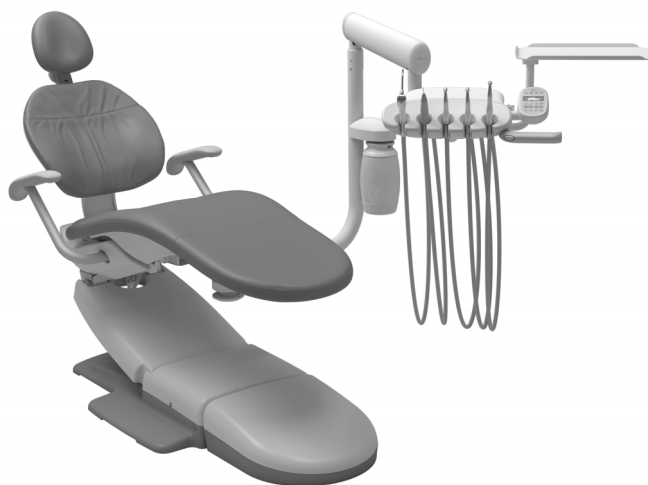


A-dec® 332/333/336 og A-dec 332flt tilførselssystem på A-dec 311/411 tannlegestol

MONTERINGSVEILEDNING

Innhold

Før du begynner	2
Montere de stive armene ...	3
Montere tilførselssystemet ..	9
Koble til ledningene og datakabelen	26
Koble til slanger	29
Koble til utstyr i gulvboksen ..	35
Klargjøre og justere systemet	37
Tilpasse innstillinger for berøringsplate og håndstykke	49
Teste systemet	52
Montere dekslene	53
Juridisk informasjon og garanti	56



Produktmodeller og -versjoner som dette dokumentet dekker

Modeller	Versjoner	Beskrivelse
332/333/336/332flt	A	Tilførselssystem
311	B	Tannlegestol
411	A	Tannlegestol

Før du begynner



OBS! Kretskort er følsomme for statisk elektrisitet. Ta forholdsregler mot elektrostatisk utladning (ESD) før du tar på et kretskort eller kobler kretskortet til eller fra. Kretskort skal bare installeres av en elektriker eller utdannet serviceperson.



MERK Informasjon som er avgjørende for en vellykket installasjon, er mørktonet som denne merknaden i hele veiledningen.



ADVARSEL Fare for støt. Når du fjerner eller setter dekslene tilbake på plass, må du passe på at du ikke skader ledninger eller rør. Bekreft at dekslene sitter godt fast når du har satt dem tilbake på plass.

- Kontroller at det er montert manuelle luft- og vannavstengninger.
- Fjern rusk fra luft- og vannledninger.
- Sjekk med lokale bygnings- og lovmyndigheter hvilke monteringskrav som gjelder for din plassering.

Anbefalte verktøy

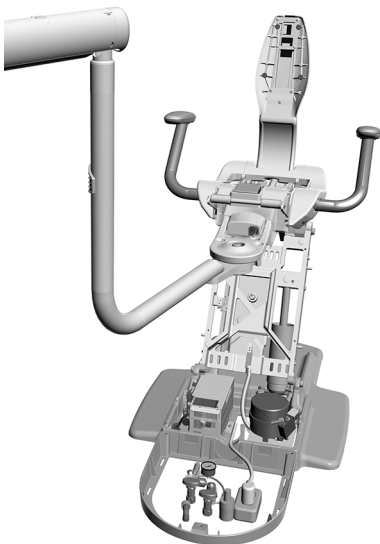
- Sekskantnøkkelsett
- 15/16" pipe og skraller (2)
- 5/16" og 3/8" kombinasjonsnøkkel
- Diagonalavbiter
- Voltmeter
- Stjerneskrutrekker
- Hylseskyver
- Vater
- Håndstykketrykkmåler

Montere de stive armene

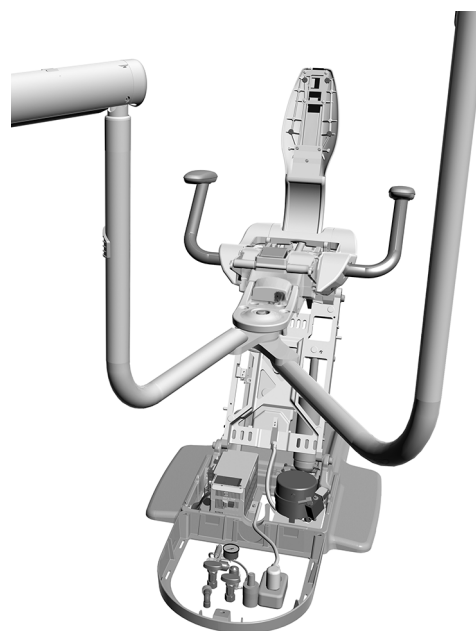
Instruksjonene for montering av de stive armene gjelder både tannlegestol A-dec 311 og 411.

Fullfør instruksjonene for systemets konfigurasjon.

Montere kun tilførselssystemets stive arm	4
Montere to stive armer	6



Kun tilførselssystemets stive arm



To stive armer

Montere kun tilførselssystemets stive arm

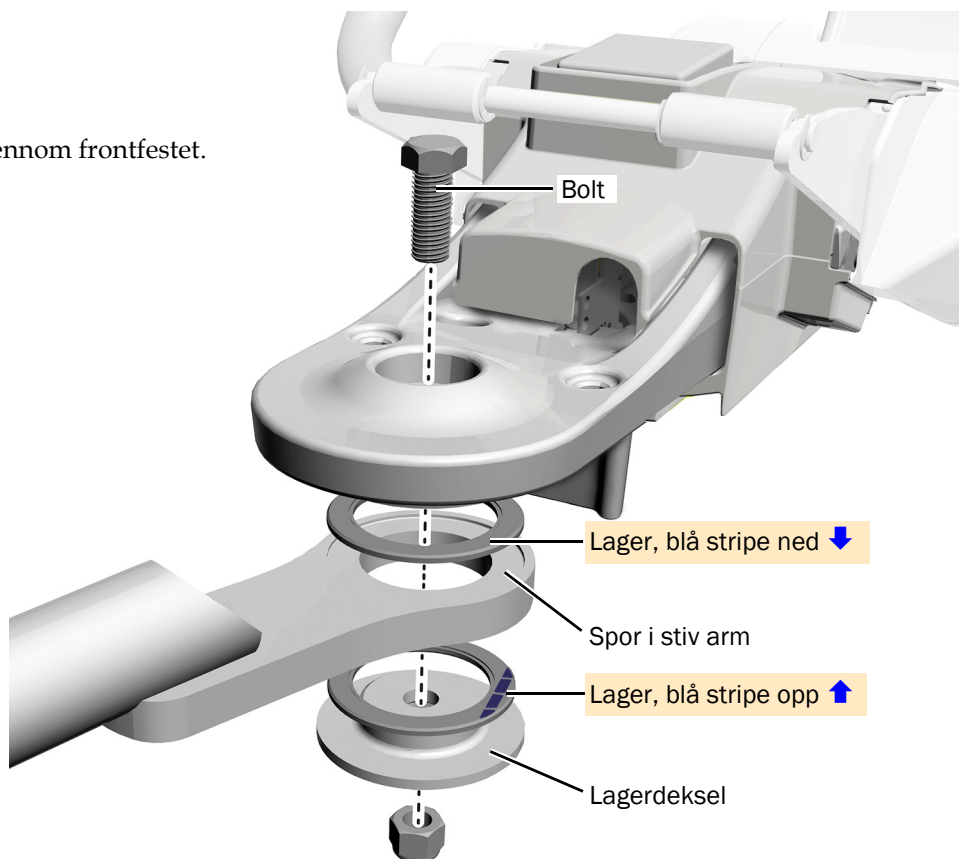
Bruk disse instruksjonene hvis systemet bare inkluderer et tilførselssystem festet til frontfestet.

Anbefalte verktøy

- 15/16" pipe og skralle (2)

Oppgave 1.

- 1 Før bolten ned gjennom frontfestet.



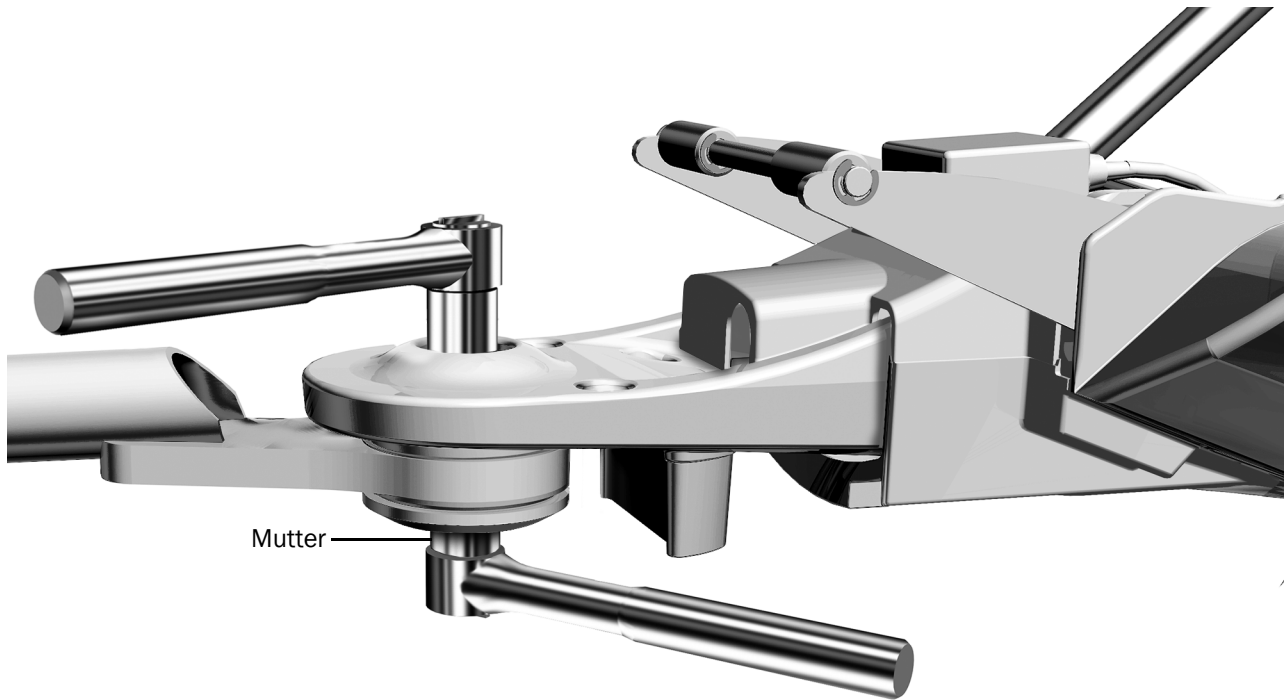
FORSIKTIG Hvis armen skal kunne rotere på riktig måte, må lagrene sitte godt i sporene i armen med den blå stripen i riktig stilling. Følg med på at lagrene ikke flytter seg ut av stilling under tiltrekking.

- 2 Installer lagrene, den stive armen og lagerdekselet på bolten.



Blå stripe på lager

Oppgave 2.



- 1** Trekk til mutteren til armen kan bevege seg problemfritt, men ikke er løs og uten slark.

Neste trinn Fortsett med "Montere tilførselssystemet" på side 9.

Montere to stive armer

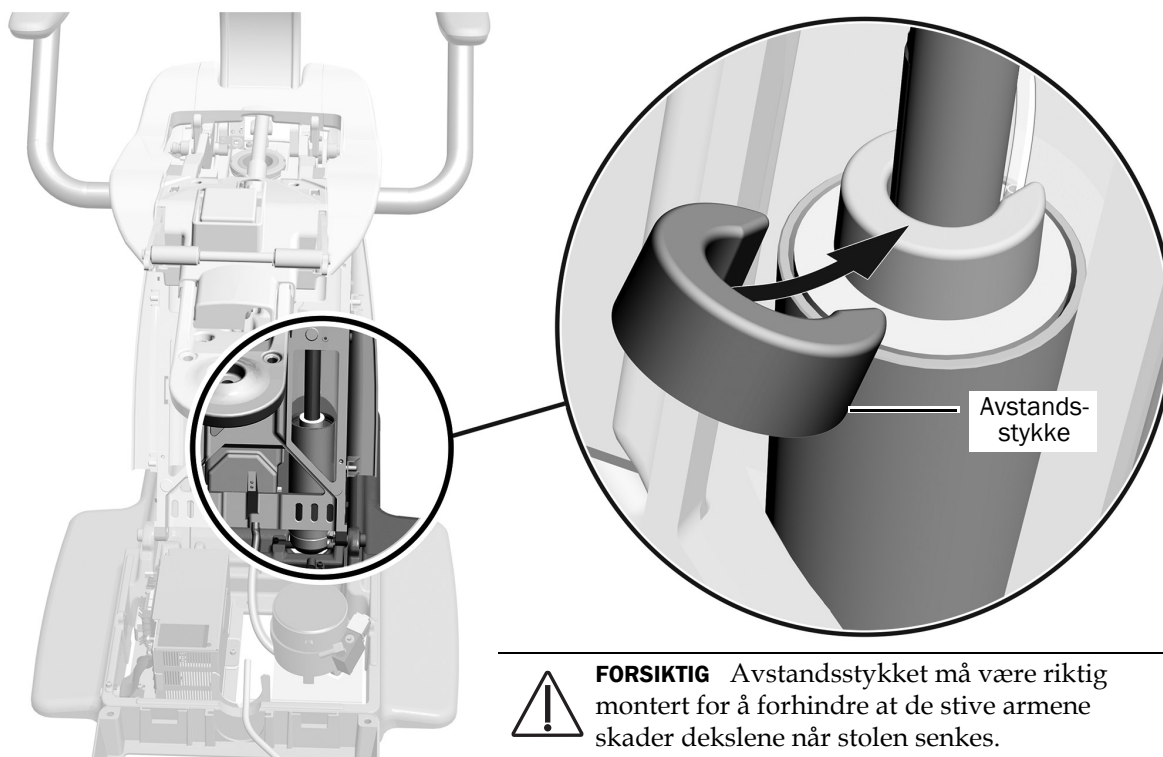
Bruk disse instruksjonene hvis systemet inkluderer et tilførselssystem og en arbeidslampe for tannbehandling eller monitorfeste festet til frontfestet.

Anbefalt verktøy

- 15/16" pipe og skralle

Oppgave 1.

- 1 Hev stolsokkelen helt opp.



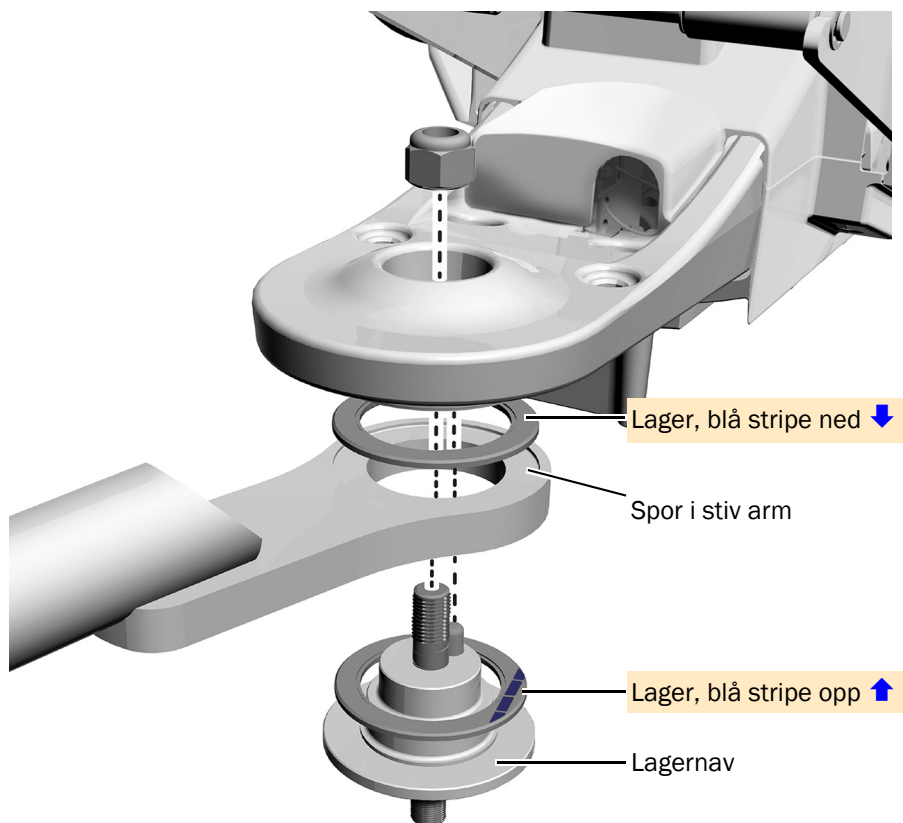
- 2 Plasser avstandsstykket (som medfølger arbeidslampen og monitorfestet) med den solide siden opp og åpningen mot lavtrykksslagen.

Oppgave 2.

- 1 Monter tilførselssystemet, lagre og lagernavet slik at det sitter godt på frontfestet.



MERK Lagernavet sendes i egen eske sammen med tilførselssystemet.



FORSIKTIG Hvis armen skal kunne rotere på riktig måte, må lagrene sitte godt i sporene i armen med den blå stripen i riktig stilling. Følg med på at lagrene ikke flytter seg ut av stilling under tiltrekking.

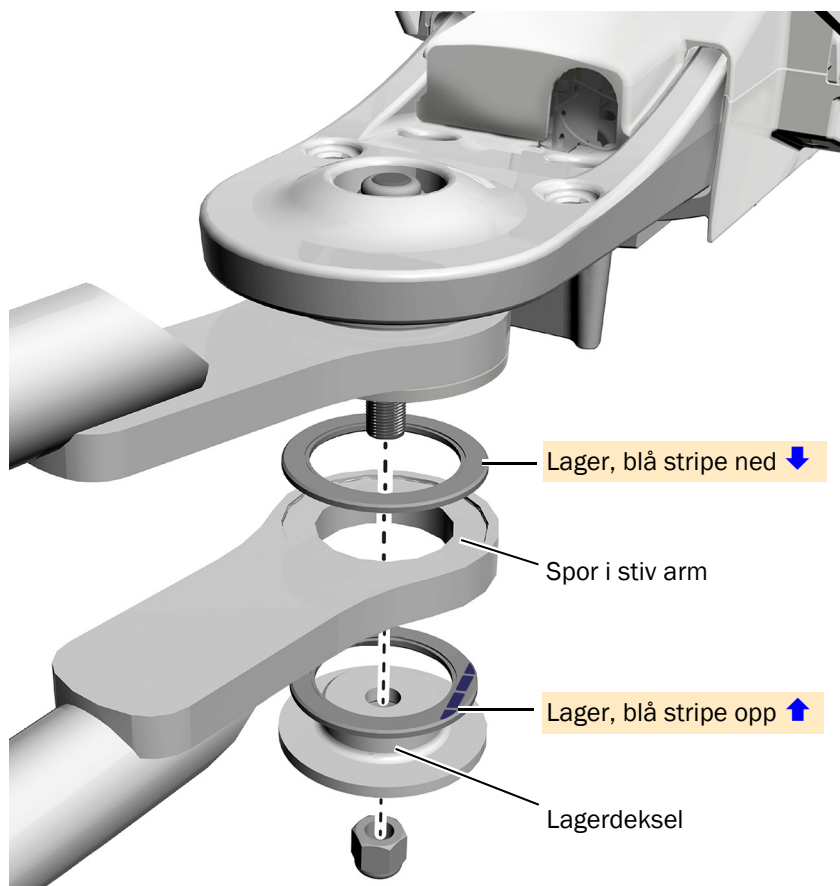
- 2 Trekk til mutteren til armen kan bevege seg problemfritt, men ikke er løs og uten slark.



Blå stripe på lager

Oppgave 3.

- 1 Monter arbeidslampens/monitorfestets stive arm, lagre og lagerhette på lagernavet.



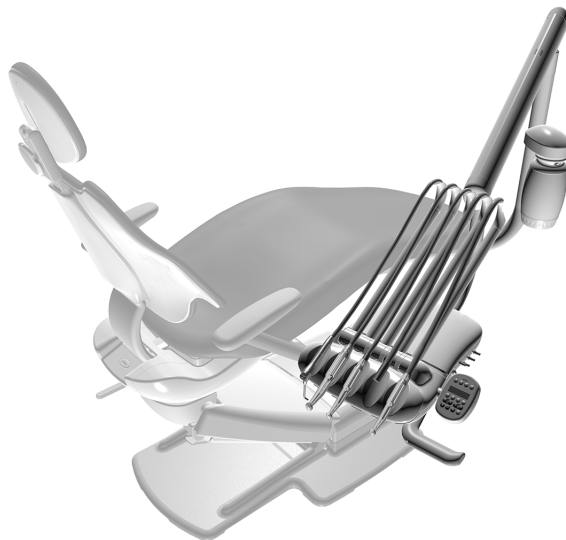
- 2 Trekk til mutteren til armen kan bevege seg problemfritt, men ikke er løs og uten slark.

Montere tilførselssystemet

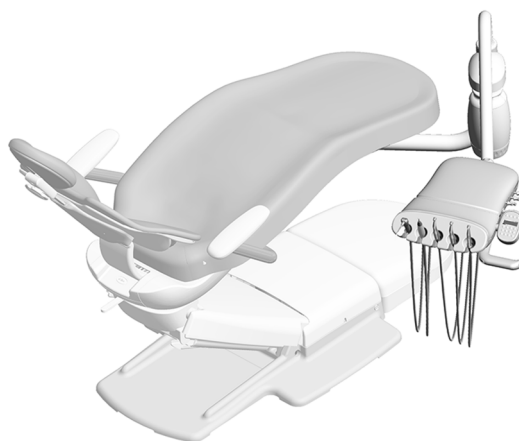
Instruksjonene for montering av A-dec 332/333/336/332ft gjelder både tannlegestol A-dec 311 og 411.



A-dec 332 Traditional tilførselssystem på en A-dec 411 tannlegestol



A-dec 333 Continental® tilførselssystem på en A-dec 411 tannlegestol



A-dec 336 Traditional tilførselssystem på en A-dec 411 tannlegestol

Montere vannflaskefestet på tilførselssystemets stive arm (kun A-dec 332/333/332ft)



LES DETTE! Hvis du monterer et A-dec 336 tilførselssystem, er vannflaskefestet allerede montert på fabrikk. Fortsett med "Montere A-dec 336 tilførselssystem" på side 14.



LES DETTE! Hvis du skal montere en ekstern vannflaske eller et støttesenter med en vannflaske, må du ikke fullføre denne prosedyren. Fjern i stedet platen fra tilførselssystemets stive arm, og sett pluggen fra settet inn i hullet.

Anbefalt verktøy

- 5/16" kombinasjonsnøkkel

Oppgave 1.



- 1** Bruk en 5/16"-kombinasjonsnøkkel til å fjerne festeskruen, skiven og platen fra den stive armen.

Oppgave 2.

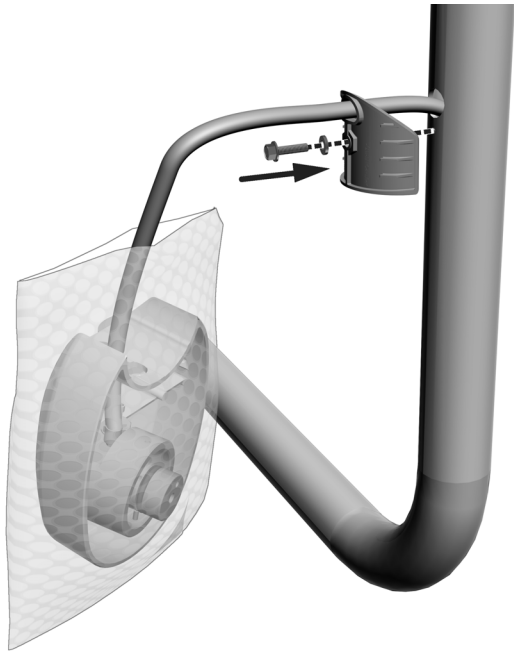


- 1** Før vannflaskeslangen gjennom platen, inn i hullet i den stive armen og ut i bunnen av armen.



RÅD La vannflaskefestet ligge i bobleplasten for å beskytte stolpen.

Oppgave 3.



- 1** Monter platen igjen. La skruen stikke ut nok til at vannflaskefestet kan gli over den.

Oppgave 4.



- 1** Skyv vannflaskefestet ned over skruen og fest det til armen.

Montere A-dec 332/333/332ft tilførselssystem



LES DETTE! Hvis du skal montere et A-dec 336 tilførselssystem, må du ikke bruke denne prosedyren. Se "Montere A-dec 336 tilførselssystem" på side 14.

Anbefalt verktøy

- 5/32" sekskantnøkkel

Oppgave 1.

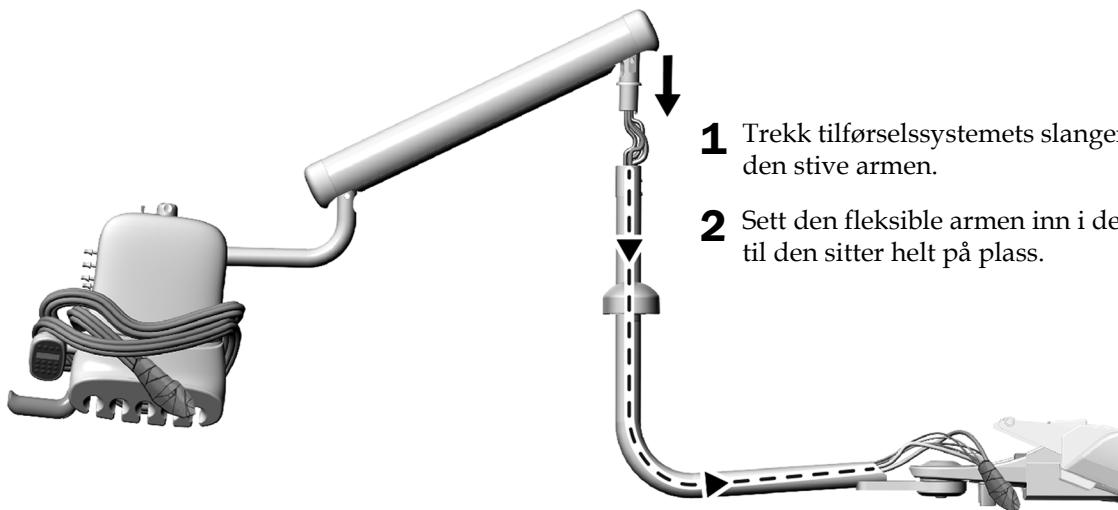


- 1** Løft opp tilførselssystemet, og legg det over skulderen slik at den ene hånden er ledig til å legge på plass slanger.



RÅD For å gjøre det enklere å håndtere kan du vikle Traditional tilførselssystemets håndstykkesslange rundt kontrollhodet før du løfter opp tilførselssystemet.

Oppgave 2.



- 1** Trekk tilførselssystemets slanger ned gjennom den stive armen.
- 2** Sett den fleksible armen inn i den stive armen til den sitter helt på plass.

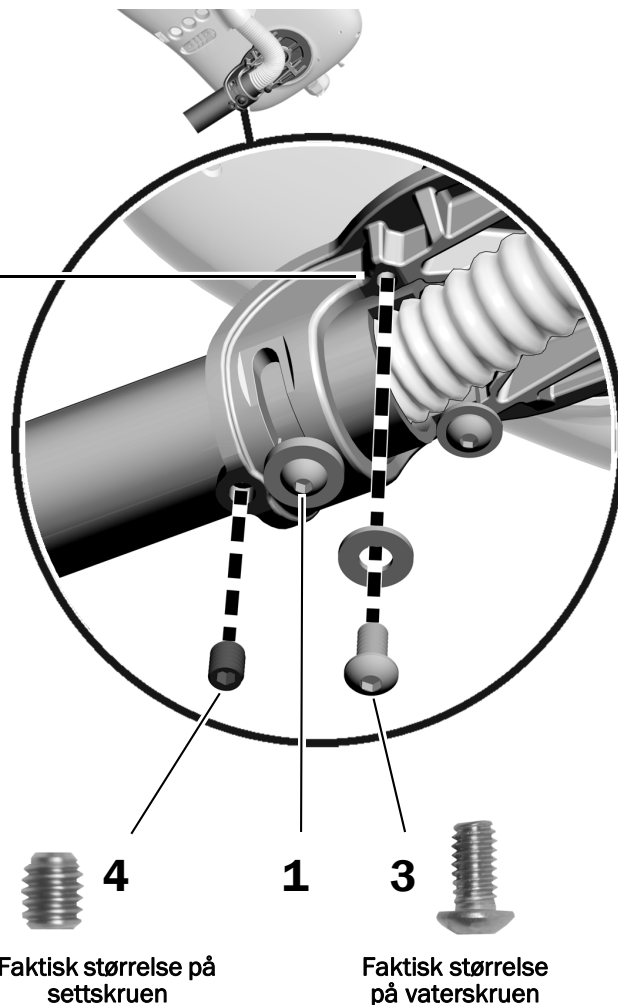
Oppgave 3.

1. Løsne skruen med halvrundt hode.



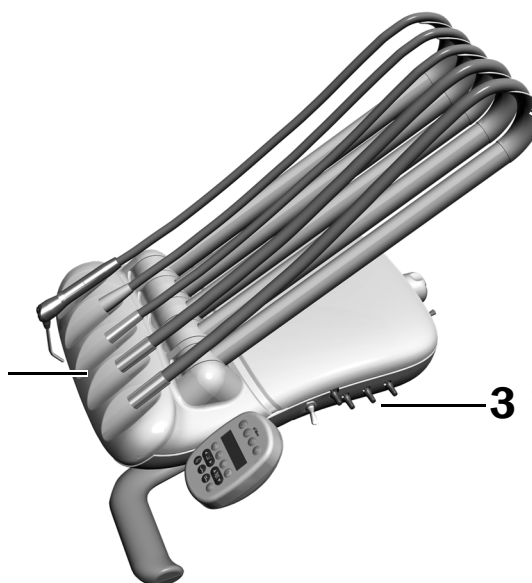
MERK Ikke skru ut skruen med halvrundt hode helt. Den må bare løsnes nok til å kunne bevege kontrollhodet.

2. Roter kontrollhodet slik at det er plassert over hullet for den manglende vaterskruen.
3. Sett inn og stram 1/4-20 x 1/2"-vaterskruen og skiven.
4. Sett inn 3/8" settskrue.
5. Stram skruen med halvrundt hode.



Oppgave 4.

- 1 Sett håndstykkenslangen på plass for bruk.



- 2 Kun A-dec 333 Continental tilførselssystemer, sett inn piskekrokene.

- 3 Sett inn justeringsnøklene.

Montere A-dec 336 tilførselssystem

Anbefalt verktøy

- 3/32" sekskantnøkkel

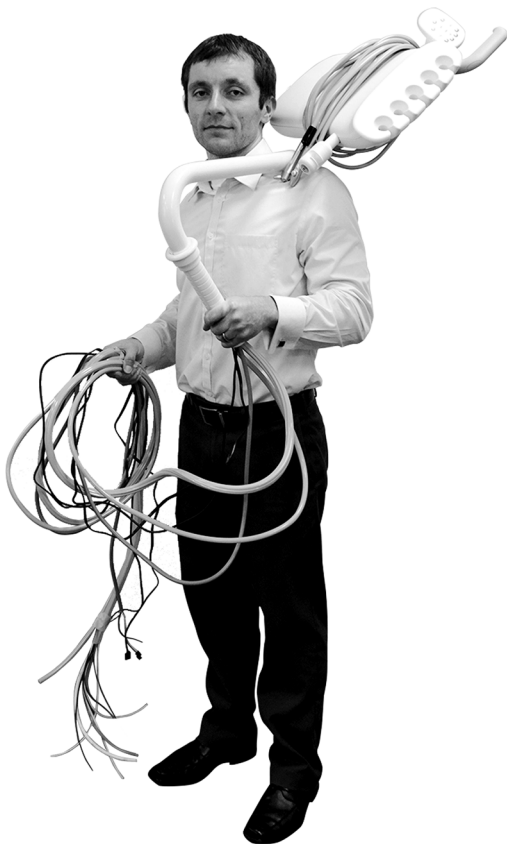


MERK For å unngå problemer bør du lese hele dene prosedyren før du prøver å installere tilførselssystemet.

Oppgave 1.

- 1** Hvis det er plass, sett esken med tilførselssystemet ved siden av stolen.
Hvis du ikke kan sette esken ved siden av stolen, fortsett med oppgave 2.
- 2** Før så mye som mulig av slangen inn i den stive armen.

Oppgave 2.



- 1** Løft opp tilførselssystemet, og legg det over skulderen slik at den ene hånden er ledig til å legge på plass slanger.



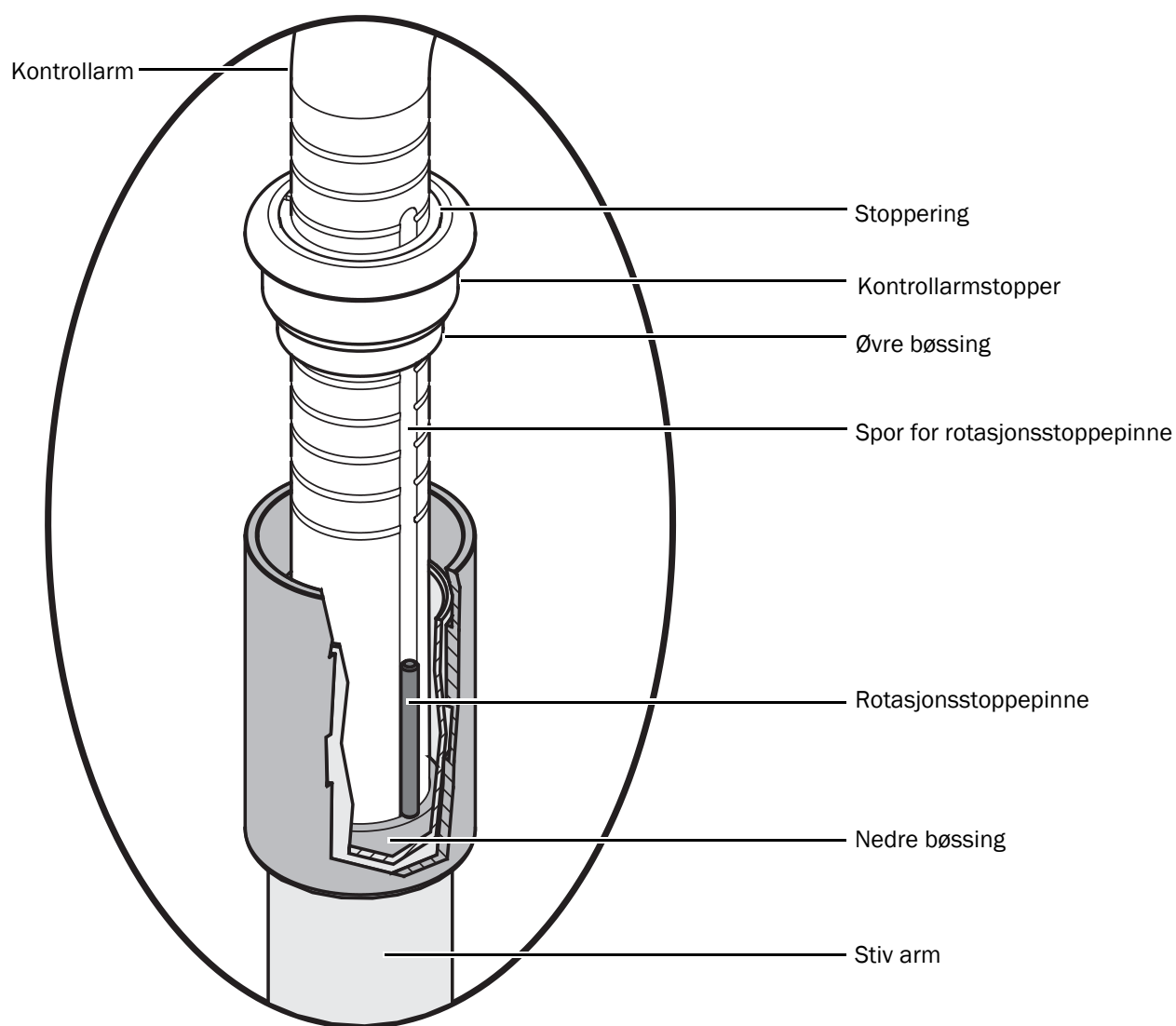
RÅD For å gjøre det enklere å håndtere kan du vikle tilførselssystemets håndstykkesslange rundt kontrollhodet før du løfter opp tilførselssystemet.

Oppgave 3.

- 1** Fjern rotasjonsstopperpinnen (som er teipet til kontrollarmen) fra kontrollarmen.
- 2** Trekk tilførselssystemets slanger gjennom den stive armen.
- 3** Senk kontrollarmen forsiktig ned i den stive armen til enden av kontrollarmen er forbi toppen av den nedre bøssingen.

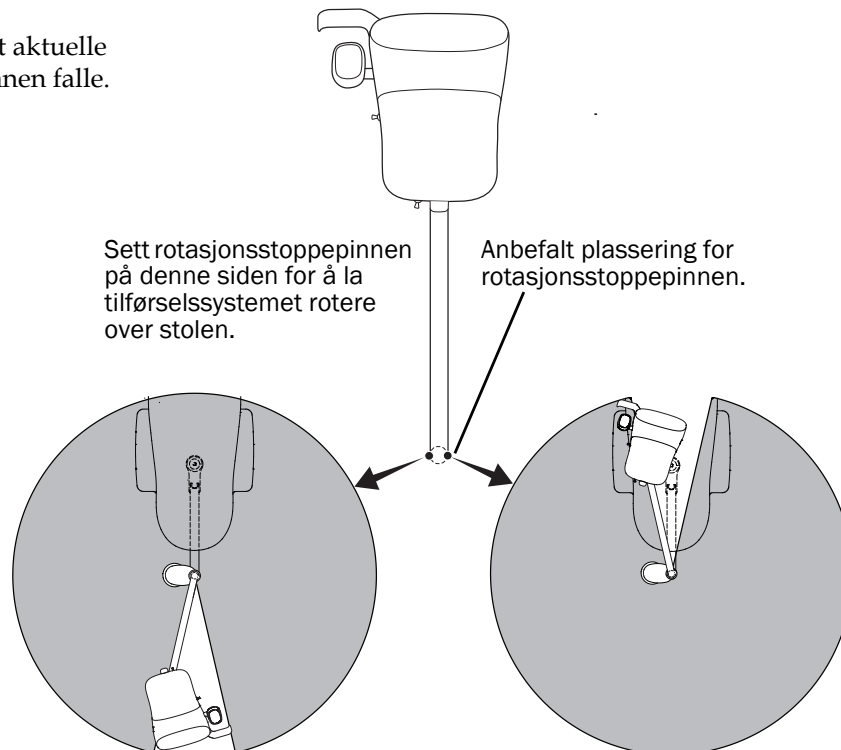


MERK Hvis enden av kontrollarmen ikke føres forbi den nedre bøssingen, kan rotasjonsstopperpinnen falle inn i den stive armen. Rotasjonsstopperpinnen forhindrer tilførselssystemet i å rotere kontinuerlig og vri tilførselssystemets slanger.



Oppgave 4.

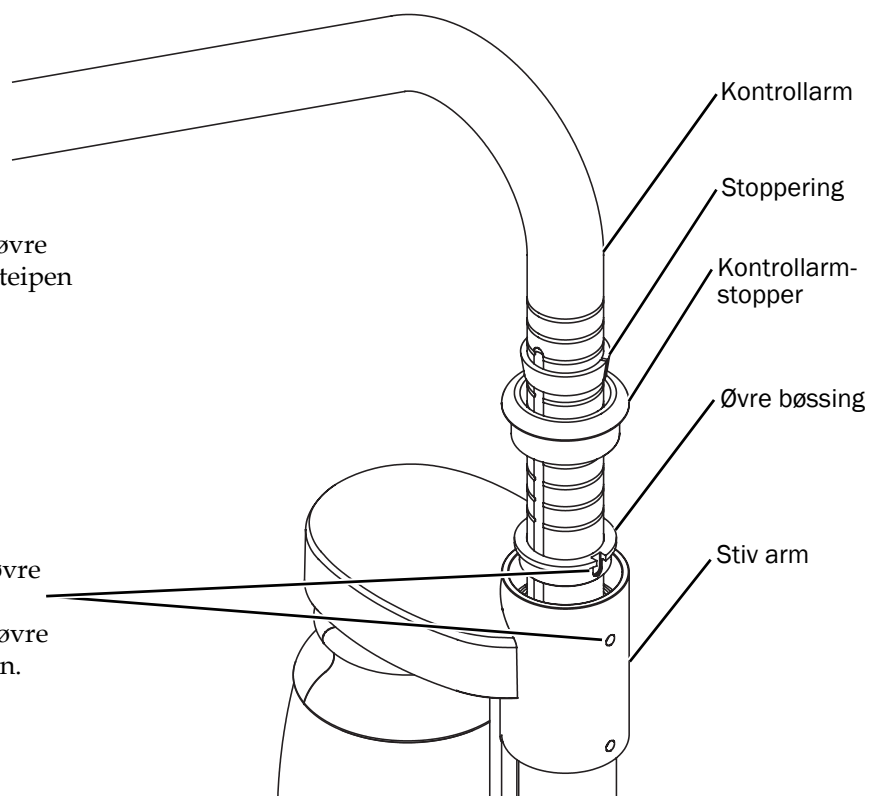
- 1 Sett rotasjonsstoppepinen i det aktuelle sporet i kontrollarmen og la pinnen falle.



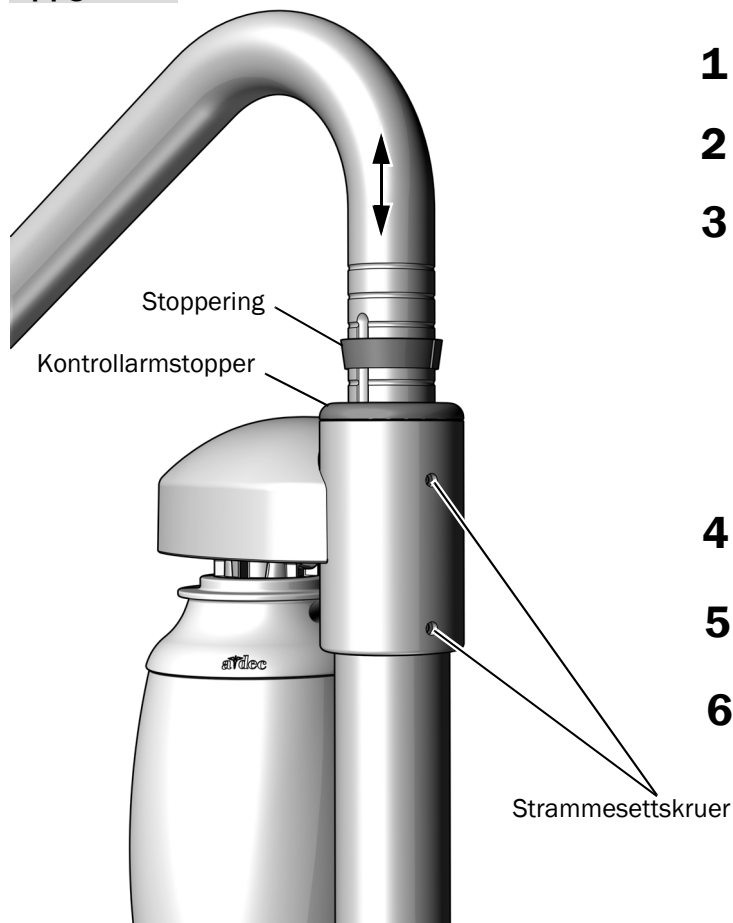
Oppgave 5.

- 1 Mens du holder stopperingen, kontrollarmstopperen og den øvre bøsningen sammen, fjerner du teipen fra kontrollarmen.

- 2 Rett forsiktig inn hullet i den øvre bøsningen med den øvre strammesettskruen. Senk den øvre bøsningen inn i den stive armen.



Oppgave 6.



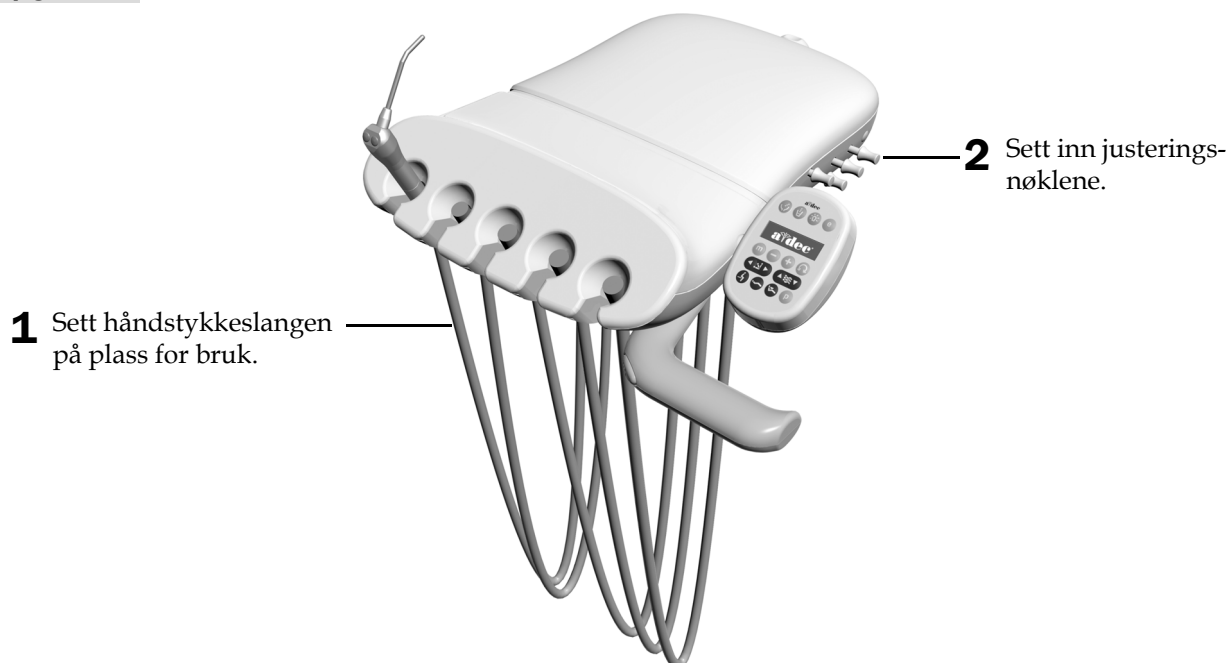
- 1** Stram den øvre strammesettskruen.
- 2** Senk kontrollarmstopperen ned i den stive armen.
- 3** Flytt stopperingen til den laveste posisjonen langs kontrollarmen for å stille inn maksimal høyde på tilførselssystemet.



MERK Plasser kontrollarmen i maksimal høyde før du trimmer slangen for å sikre at det er nok slange igjen for at kontrollhodet kan bevege seg gjennom hele bevegelsesområdet sitt.

- 4** Senk den øvre kontrollarmen til stopperingen passer inn i den øvre kontrollarmstopperen.
- 5** Bruk en 3/32" sekskantnøkkel til å stramme de øvre og nedre strammeskrueene.
- 6** Se etter slark og stram settskruene om nødvendig.

Oppgave 7.



Trekke slangene og ledningene

Fullfør instruksjonene for systemets konfigurasjon.

Trekke slangene og ledningene på en A-dec 311-tannlegestol 18

Trekke slangene og ledningene på en A-dec 411-tannlegestol 21

Trekke slangene og ledningene på en A-dec 311-tannlegestol

Anbefalte verktøy

- 3/16" sekskantnøkkel
- Diagonalavbiter

Oppgave 1.

- 1** Kontroller at ryggstøt og sokkelen er rettet helt opp.



ADVARSEL Hvis ikke du slår av eller kobler fra strømmen før du begynner, kan produktet bli skadet, og det kan føre til alvorlige personskader eller død.

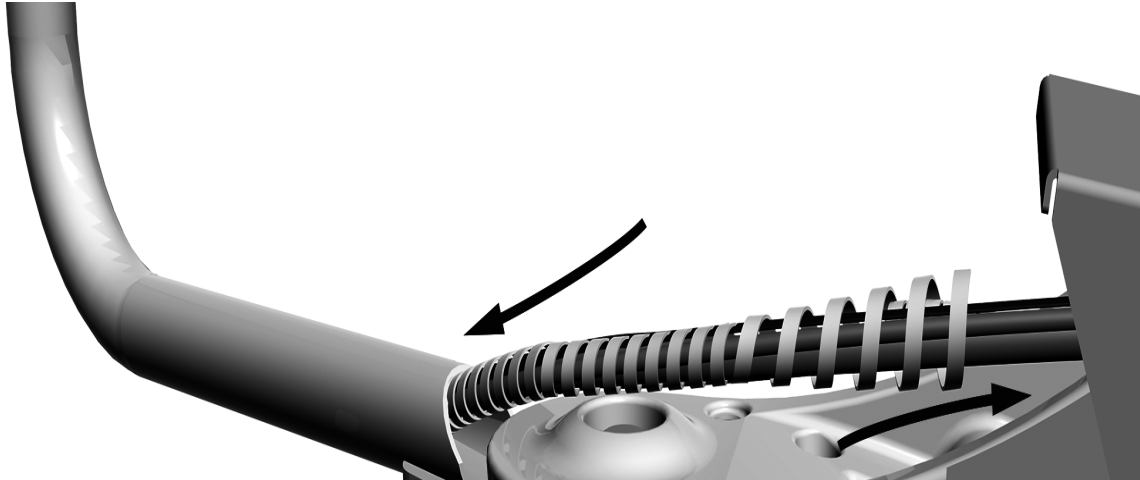


OBS! Kretskort er følsomme for statisk elektrisitet. Ta forholdsregler mot elektrostatisk utladning (ESD) før du tar på et kretskort eller kobler kretskortet til eller fra. Kretskort skal bare installeres av en elektriker eller utdannet serviceperson.

- 2** Slå av strømmen til stolen.

Oppgave 2.

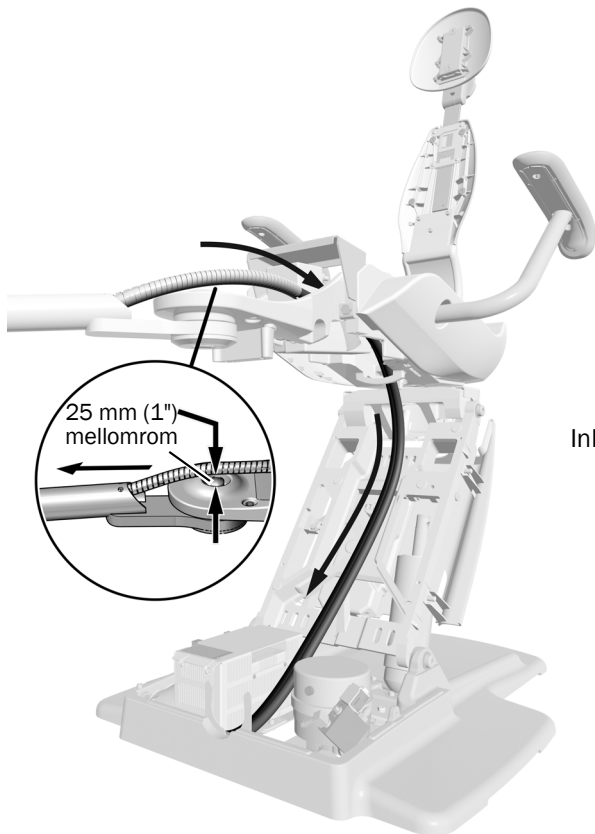
- 1** Vikle omslaget rundt slangen for vannflasken og tilførselssystemet.
- 2** Skyv viklingen en anelse inn i den stive armen.



Oppgave 3.

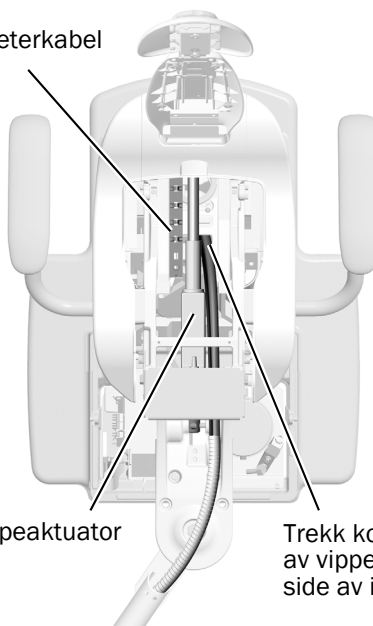


MERK For å oppnå riktig bevegelsesområde og forhindre at kontrollkabelen forstyrrer dekselet til den fleksible armen må du ikke trekke kontrollkabelen helt stramt når du fører den gjennom den stive armen.



- 1** Plasser den stive armen rett ut fra stolen, og trekk deretter kontrollkabelen over festet, gjennom toppen av stolrammen langs venstre side av aktuatoren og nedover løftearmen.

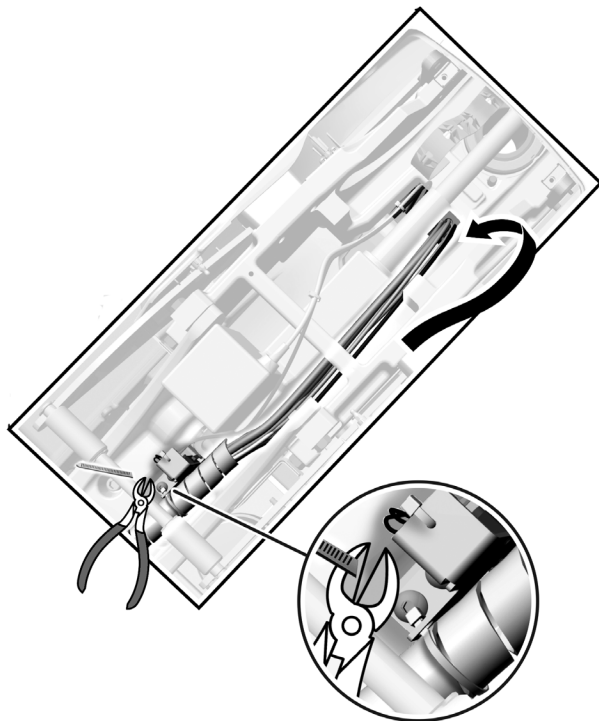
Inklinometerkabel



- 2** Fjern teipen fra kontrollkabelen.

Vippeaktuator

Trekk kontrollkabelen langs siden av vippeaktuatoren på motsatt side av inklinometerkabelen.



- 3** Sørg for at det er en åpning på 25 mm (1") mellom kontrollkabelen og toppen av frontfestet, og fest deretter kontrollkabelen med stripsen.

- 4** Klipp bort overskytende strips.

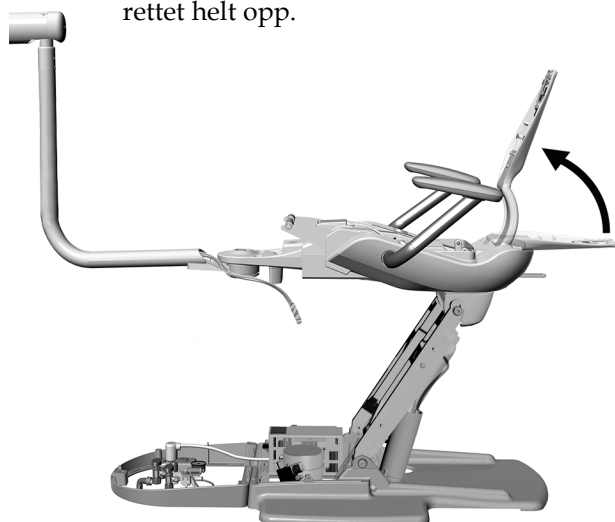
Trekke slangene og ledningene på en A-dec 411-tannlegestol

Anbefalte verktøy

- 3/16" sekskantnøkkel
- Diagonalavbiter

Oppgave 1.

- 1** Kontroller at ryggstøt og sokkelen er rettet helt opp.



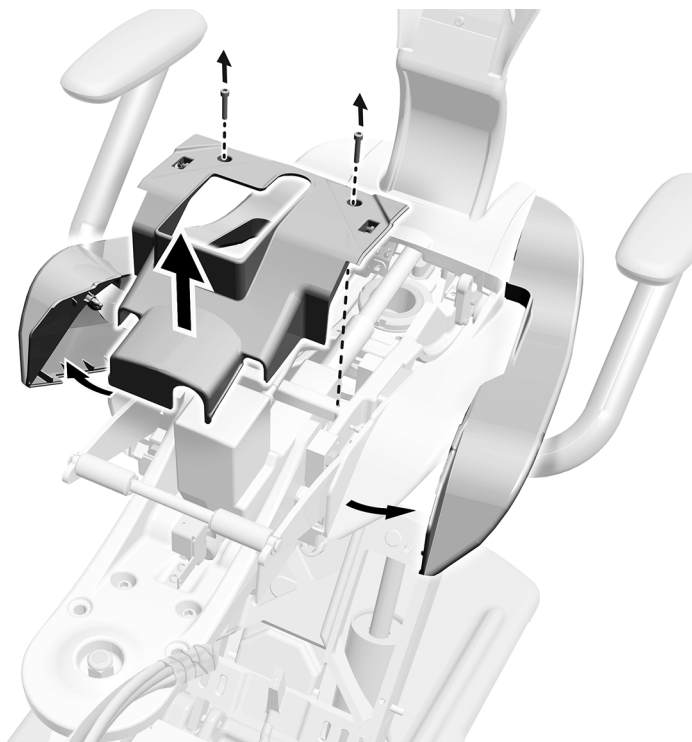
ADVARSEL Hvis ikke du slår av eller kobler fra strømmen før du begynner, kan produktet bli skadet, og det kan føre til alvorlige personskader eller død.



OBS! Kretskort er følsomme for statisk elektrisitet. Ta forholdsregler mot elektrostatisk utladning (ESD) før du tar på et kretskort eller kobler kretskortet til eller fra. Kretskort skal bare installeres av en elektriker eller utdannet serviceperson.

- 2** Slå av strømmen til stolen.

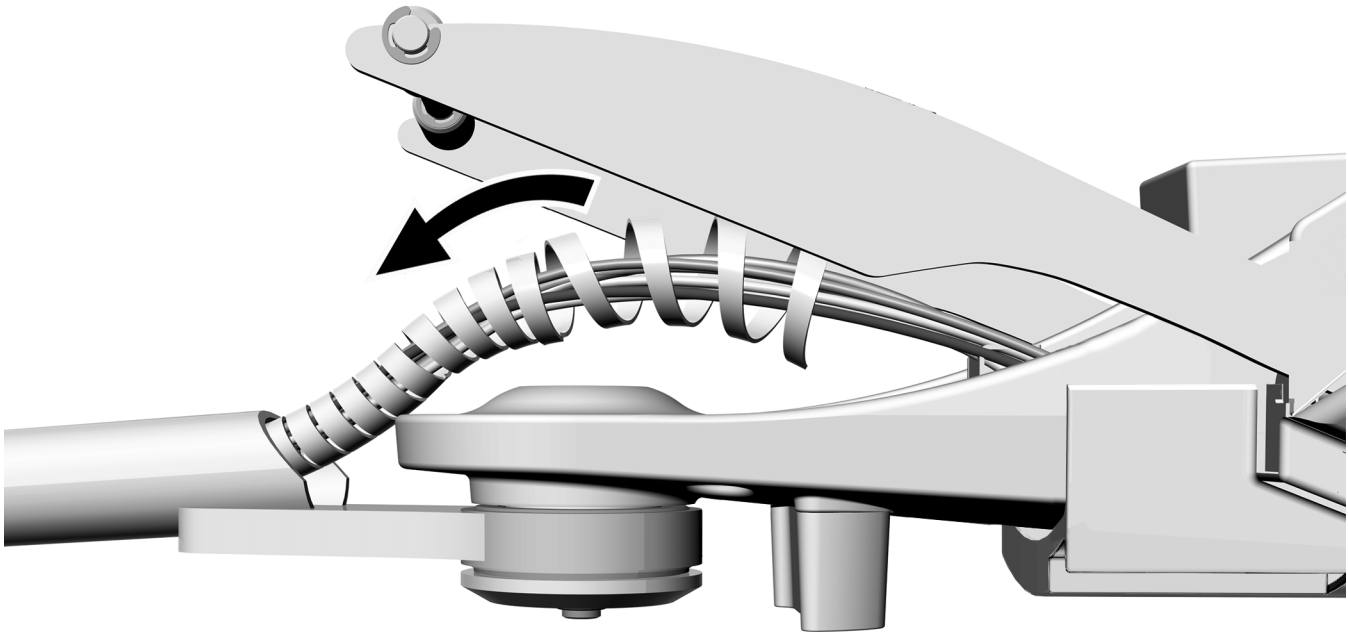
Oppgave 2.



- 1** Fjern de to skruene som holder beskyttelsen på plass.
- 2** Trekk ut sidedekslene.
- 3** Fjern beskyttelsen.

Oppgave 3.

- 1** Vikle omslaget rundt slangen for vannflasken og tilførselssystemet.
- 2** Skyv viklingen en anelse inn i den stive armen.



Oppgave 4.



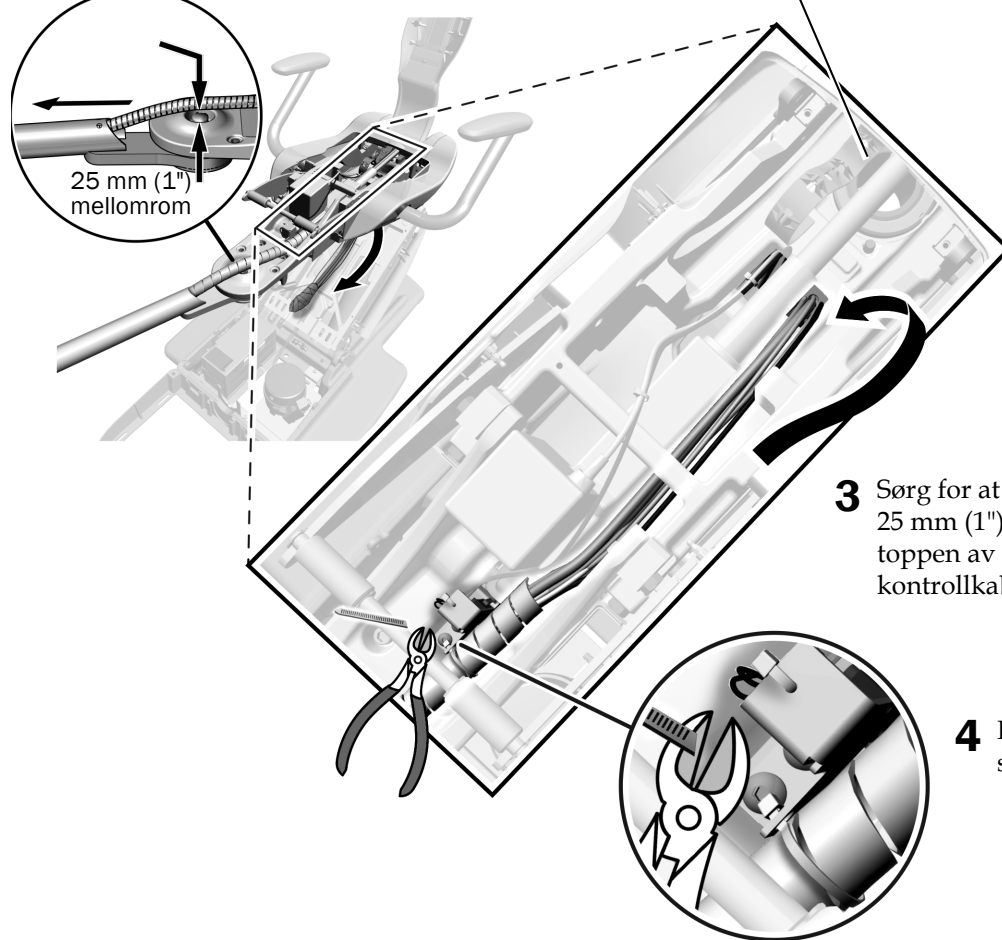
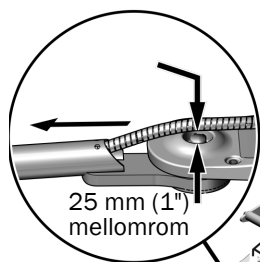
MERK For å oppnå riktig bevegelsesområde og forhindre at kontrollkabelen forstyrrer dekslet til den fleksible armen må du ikke trekke kontrollkabelen helt stramt når du fører den gjennom den stive armen.

- 1** Plasser den stive armen rett ut fra stolen, og trekk deretter kontrollkabelen over festet, gjennom stripsen og nedover løftearmen.

- 2** Fjern teipen fra kontrollkabelen.



FORSIKTIG Ikke før kontrollkabelen ned i dette hullet. Det vil forstyrre bevegelsen av stolryggen.



- 3** Sørg for at det er en åpning på 25 mm (1") mellom kontrollkabelen og toppen av frontfestet, og fest deretter kontrollkabelen med stripsen.

- 4** Klipp bort overskytende strips.

- 5** Sett på plass beskyttelsen og sidedekslene (de ble fjernet på side 21).



FORSIKTIG Hvis sidedekslene ikke settes på plass igjen, kan det forårsake skade på utstyret.

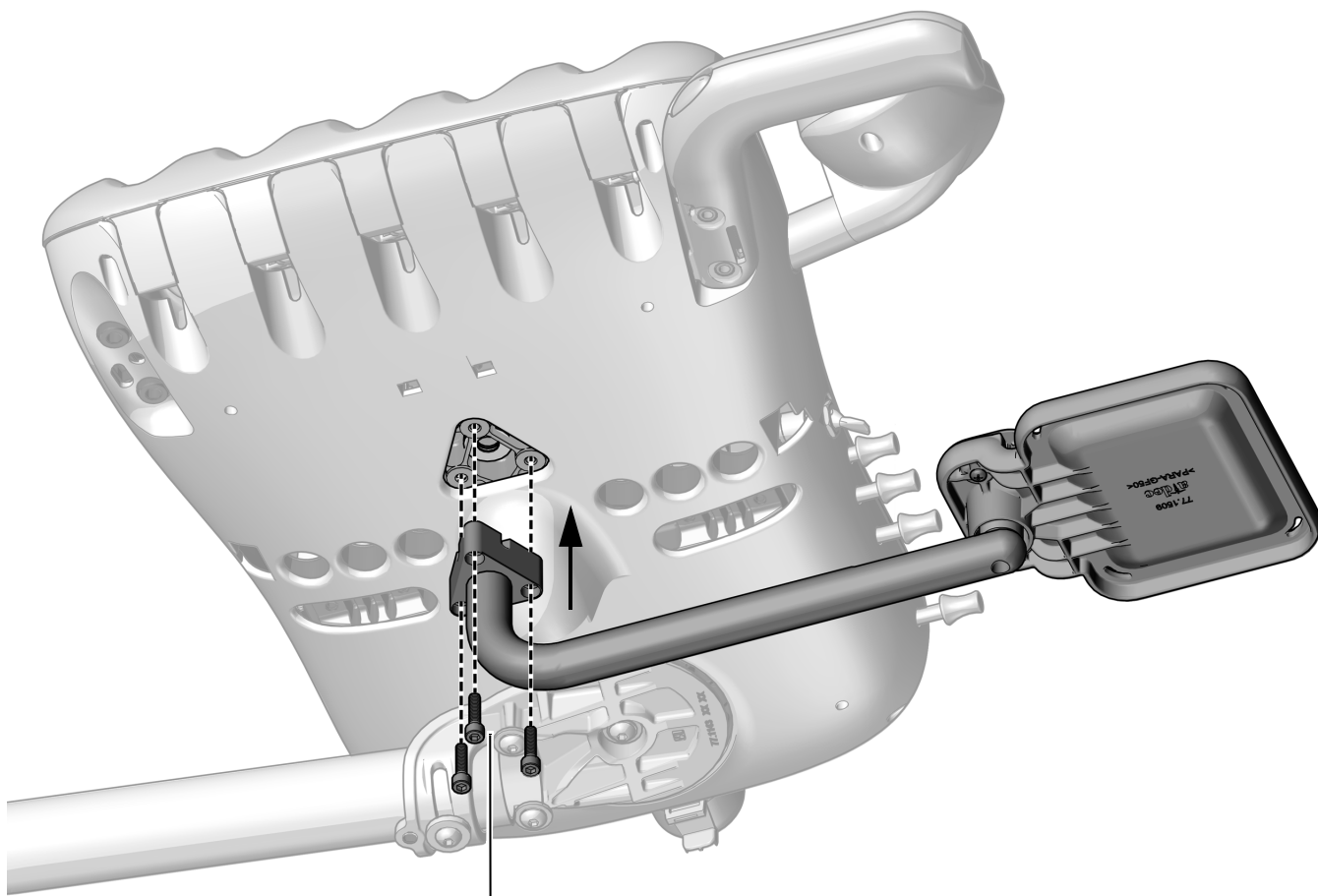
Montere brettholderen (valgfritt)

Velg riktig prosedyre for systemets type kontrollhode.

Montere brettholderfeste på et Continental tilførselssystem

Anbefalt verktøy

- 5/32" sekskantnøkkel



- 1** Bruk tre 10-32 x 3/4" skruer til å feste festearmen.

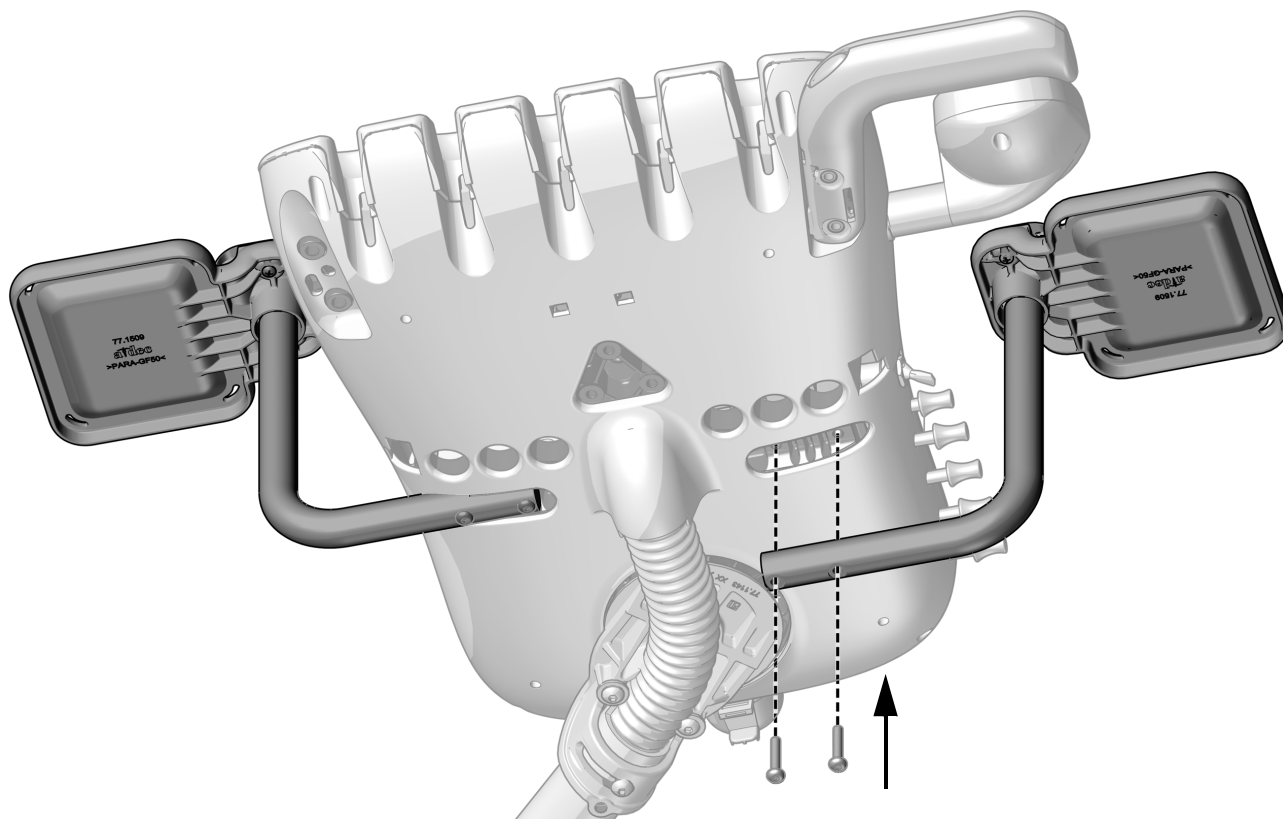
Montere bretttholderfeste på et Traditional tilførselssystem

Anbefalt verktøy

- 1/8" sekskantnøkkel



RÅD For å få lettere tilgang til justeringsnøkklene monteres bretttholderen på kontrollhodesiden motstående nøklene.



- 1** Bruk to 10-32 x 1" skruer med halvrundt hode til å feste festearmen til en hvilken som helst side av bunnen på kontrollhodet.

Koble til ledningene og datakabelen

Tilkoblingene på en A-dec 311 er de samme som tilkoblingene for A-dec 411.



OBS! Kretskort er følsomme for statisk elektrisitet. Ta forholdsregler mot elektrostatisk utladning (ESD) før du tar på et kretskort eller kobler kretskortet til eller fra. Kretskort skal bare installeres av en elektriker eller utdannet serviceperson.



ADVARSEL Hvis ikke du slår av eller kobler fra strømmen før du begynner, kan produktet bli skadet, og det kan føre til alvorlige personskader eller død.



FORSIKTIG Unngå å skade eller koble fra ledninger og slanger ved å vente med å koble til noe før alle systemmodulene er installert.



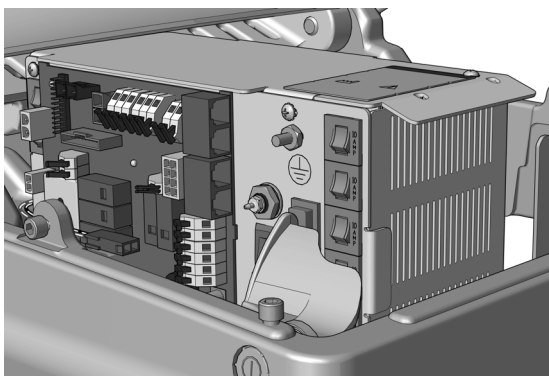
MERK Oppå strømforsyningen er det et skjema over de elektriske tilkoblingene for stolens kretskort.

1. Slå av strømmen til stolen.

Fullfør følgende avsnitt i henhold til hvilken strømforsyning systemet har.



Koble ledningene og datakabelen til en A-dec universal-strømforsyning produsert før juni 2023 27



Koble ledningene og datakabelen til en A-dec 311/411-strømforsyning produsert før juni 2023 28

Koble ledningene og datakabelen til en A-dec universal-strømforsyning produsert før juni 2023

Anbefalt verktøy

- 3/8" kombinasjonsnøkkel
- Diagonalavbiter

1. Fest tilførselssystemets jordledning.
2. Koble den svarte ledningen fra tilførselssystemet til 0 V-ledningskontakten.
3. Koble den grå ledningen fra tilførselssystemet til 24 V-ledningskontakten.

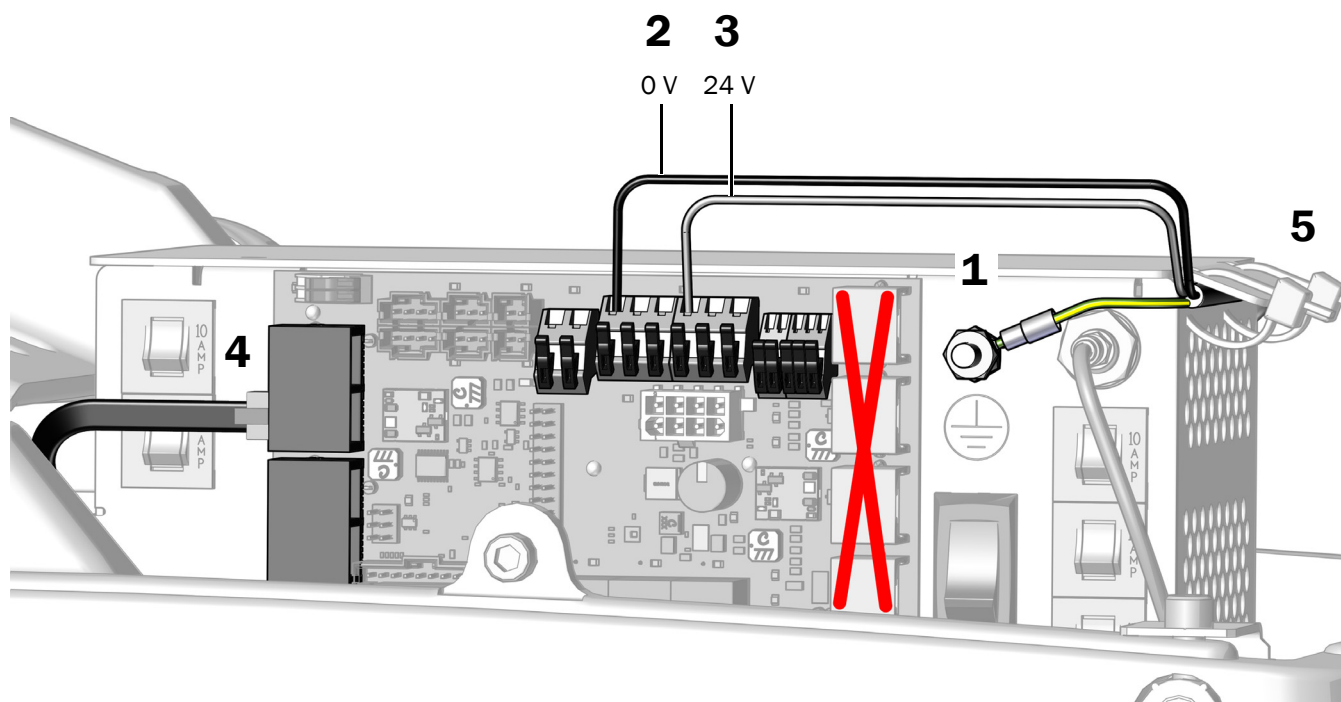


MERK Om nødvendig kan du koble mer enn én ledning til en enkelt klemme.



FORSIKTIG Dersom du kobler den svarte DCS1-datakabelen til en DCS2-dataport ved stolens fotende, kan det skade produktet.

4. Koble den svarte DCS1-datakabelen til en port mot stolens hodeende.
5. Etter at alle de elektriske tilkoblingene er gjort for systemets moduler, fester du ledningene under fremspringet på strømforsyningen. Datakabelen festes ikke.



Neste trinn Se "Koble til slanger" på side 29.

Koble ledningene og datakabelen til en A-dec 311/411-strømforsyning produsert før juni 2023

Anbefalt verktøy

- 3/8" kombinasjonsnøkkel
- Diagonalavbiter

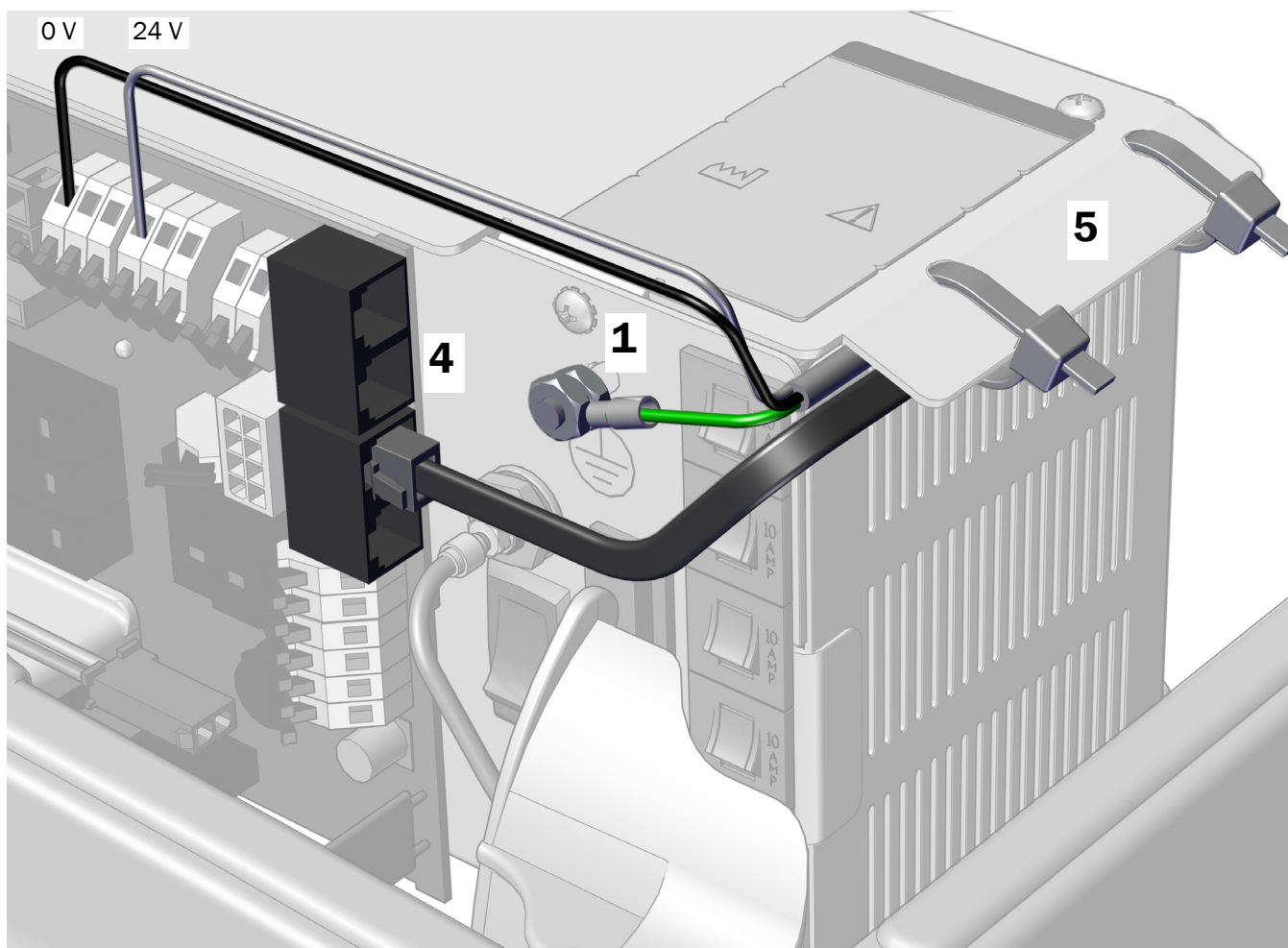
1. Fest tilførselssystemets jordledning.
2. Koble den svarte ledningen fra tilførselssystemet til 0 V-kontakten.
3. Koble den grå ledningen fra tilførselssystemet til 24 V-kontakten.



MERK Om nødvendig kan du koble mer enn én ledning til en enkelt klemme.

4. Koble datakabelen til en hvilken som helst dataport.
5. Etter at alle de elektriske tilkoblingene er gjort for systemets moduler, fester du ledningene under fremspringet på strømforsyningen.

2 3



Koble til slanger



FORSIKTIG Unngå å skade eller koble fra ledninger og slanger ved å vente med å koble til noe før alle systemmodulene er installert.

Trekke fotkontrollslange

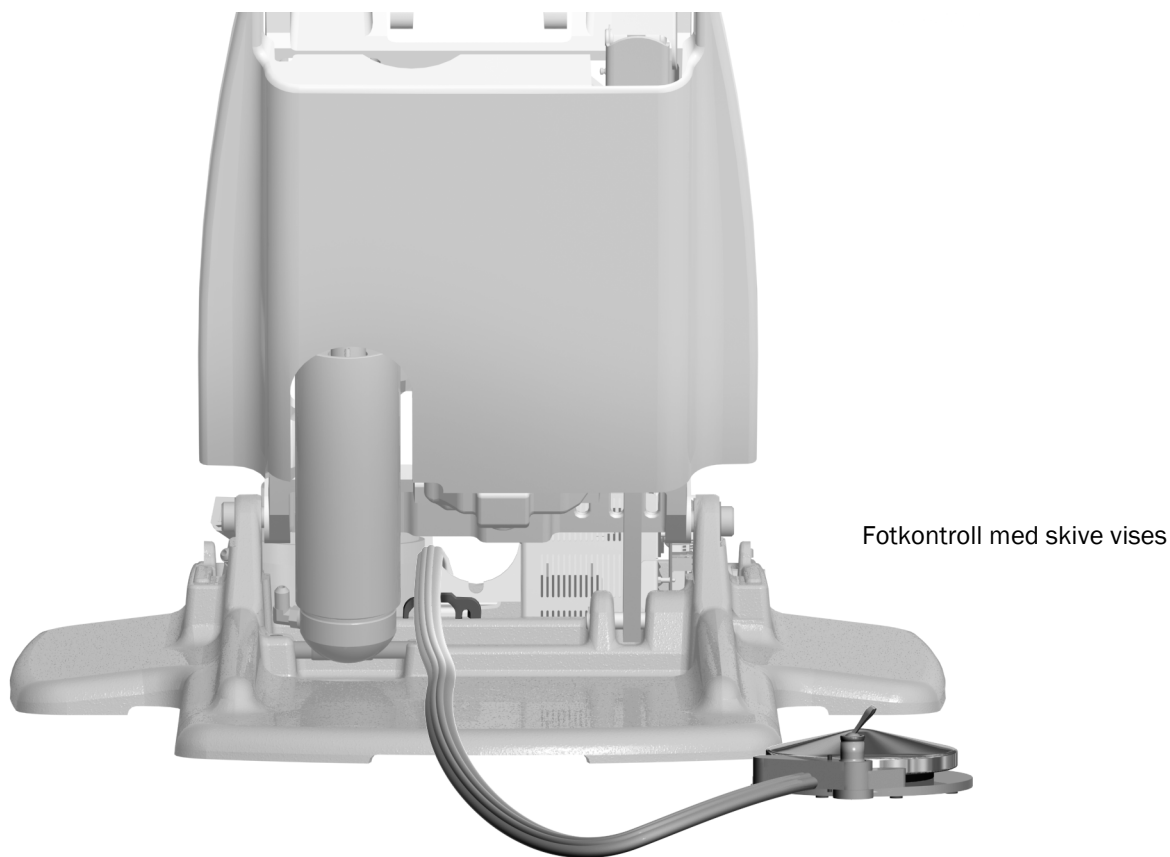


MERK Tilkoblingene for fotkontroll med skive og fotkontroll med spak er de samme.

Anbefalt verktøy

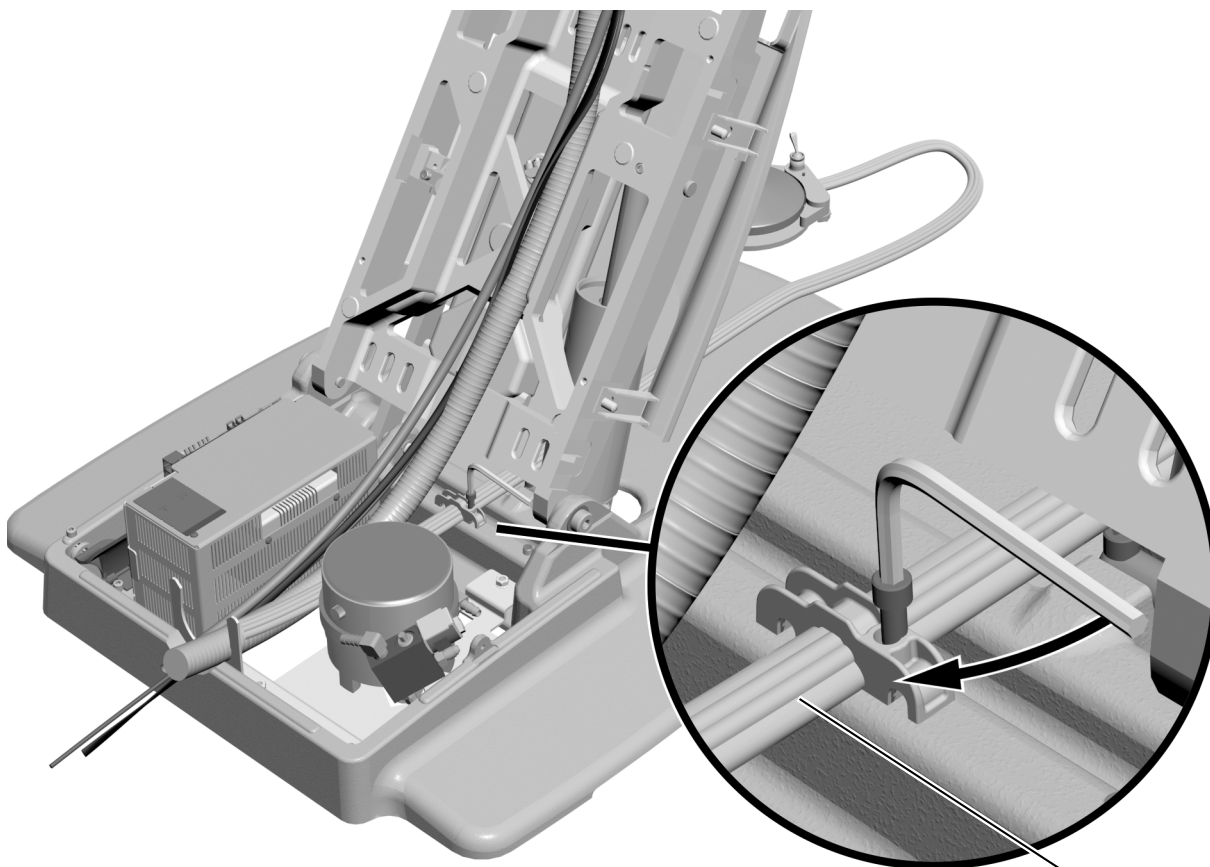
- 3/16" sekskantnøkkel

Oppgave 1.



- 1** Fra baksiden av stolen trekkes fotkontrollslangen over strekkavlastningen og bak strømforsyningen.

Oppgave 2.



- 1** Bruk en 3/16" sekskantnøkkel til å feste fotkontrollslangen til stolens sokkel i strekkavlastningen.



MERK Få riktig plassering ved å vende kantene på fotkontrollslangen opp for å passe til sporene i strekkavlastningen.

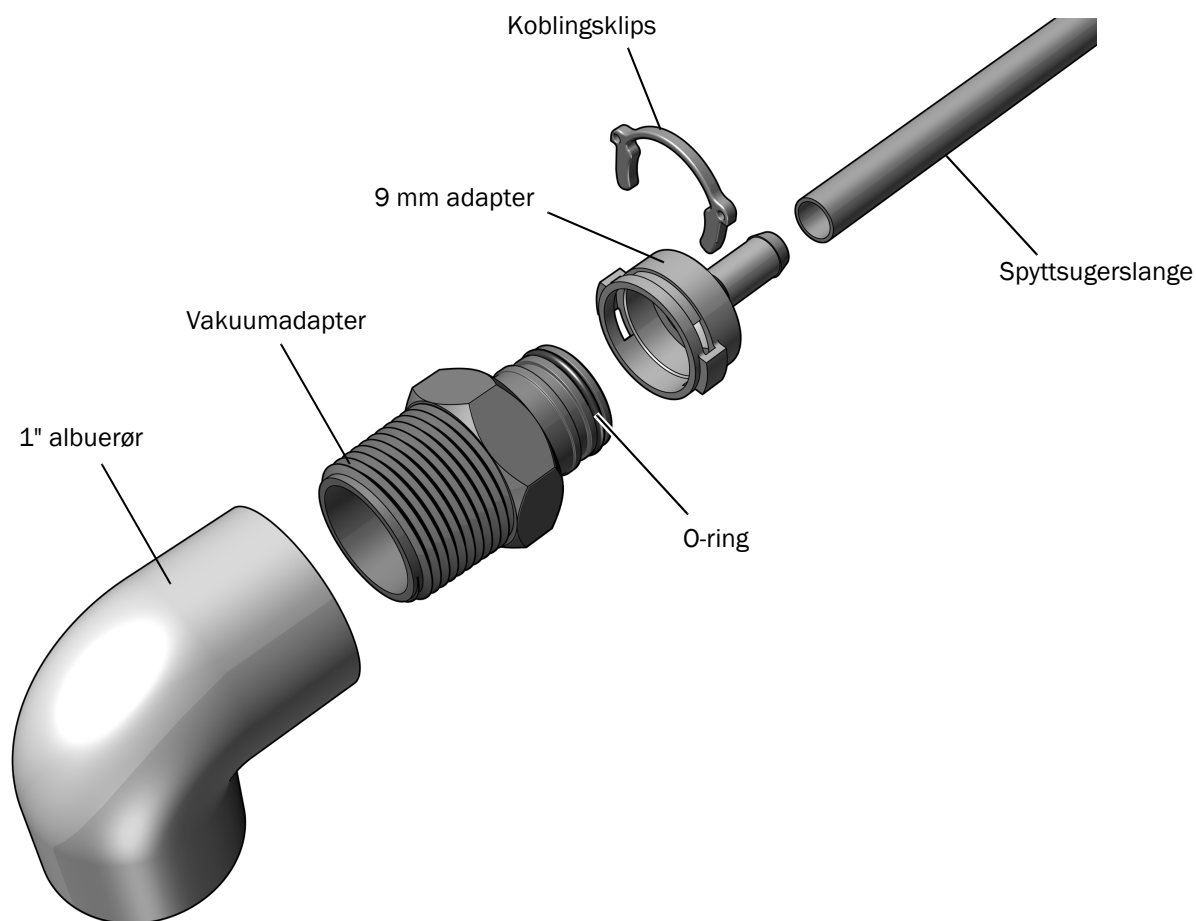
Koble til A-dec 336 spyttugerslange (valgfritt)

Hvis du har montert et A-dec 336 tilførselssystem med spyttuger som tilbehør, følger du denne prosedyren for å koble til vakuumbedningen.

Koble til spyttugerslange på en stol uten assistentinstrumentering

Oppgave 1.

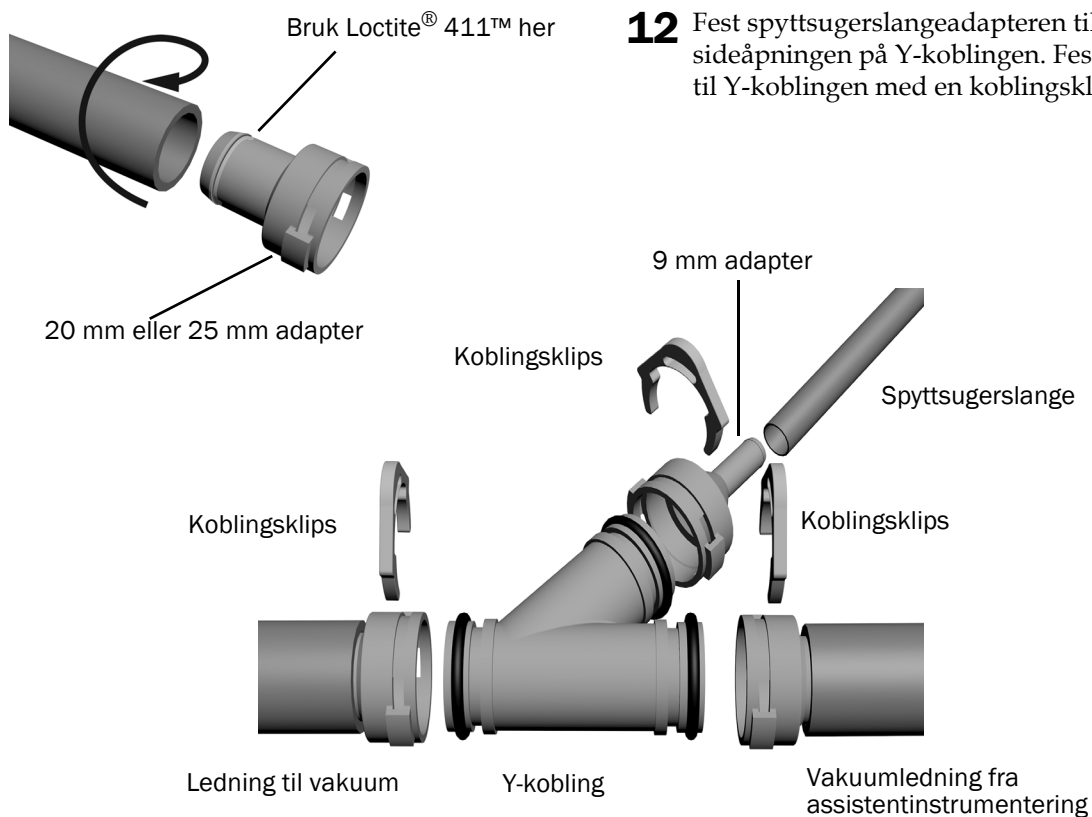
- 1** Finn 5/16" spyttugerslangen i tilførselssystemets slangebunt.
- 2** Trekk spyttugerslangen gjennom spiralen og inn i gulvboksen.
- 3** Koble vakuuadapteren (kobber med en messingkrage) til vakuumbedningen.
- 4** Før spyttugerslangen til vakuuadapteren. Klipp av overflødig slange, men la det være igjen nok til en servicesløyfe.
- 5** Skyv spyttugerslangen inn på 9 mm-adapteren.
- 6** Kontroller at det er montert en O-ring på vakuuadapteren. Hvis det ikke er det, monterer du en O-ring i det første sporet på adapteren.
- 7** Fest spyttugersugers 9 mm adapter til vakuuadapteren. Fest slangekoblingen til vakuuadapteren med koblingsklipsen.



Koble til spyttugerslange på en stol med A-dec 351 eller 551 assistentinstrumentering

Oppgave 1.

- 1** Trekk assistentinstrumenteringens vakuumledning gjennom spiralen og inn i gulvboksen.
- 2** Trekk spyttugerslangen gjennom spiralen og inn i gulvboksen.
- 3** Plasser Y-koblingen i gulvboksen ved siden av assistentinstrumenteringens vakuumledning. Klipp av vakuumledningen på et punkt ved siden av toppen av Y-koblingen.
- 4** Spre Loctite® 411™ rundt fremspringet på en av adapterne. Hvis en 351 er montert, bruk 20 mm-adaptere. Hvis en 551 er montert, bruk 25 mm-adaptere.
- 5** Bruk en vridende bevegelse for å skyve siden av vakuumledningen som kommer fra spiralen, inn på adapteren.
- 6** Fest adapteren til hovedåpningen på toppen av Y-kontakten. Fest adapteren til Y-koblingen med en koblingsklips.
- 7** Spre Loctite® 411™ rundt fremspringet på en av de resterende adapterne.
- 8** Bruk en vridende bevegelse for å skyve den gjenværende delen av vakuumledningen inn på adapteren.
- 9** Koble vakuumledningen til vakuumkilden.
- 10** Fest adapteren til den nedre åpningen på Y-koblingen. Fest adapteren til Y-koblingen med en koblingsklips.
- 11** Skyv spyttugerslangen inn på 9 mm-adapteren.
- 12** Fest spyttugerslangeadapteren til sideåpningen på Y-koblingen. Fest adapteren til Y-koblingen med en koblingsklips.



Klargjøre og koble til slanger

Anbefalte verktøy

- Diagonalavbiter
- Hylseskyver

1. Fjern 1 m (3 fot) av kappen rundt vannflaskeslangen.
2. Koble til slangen i henhold til flytskjemaet på neste side.



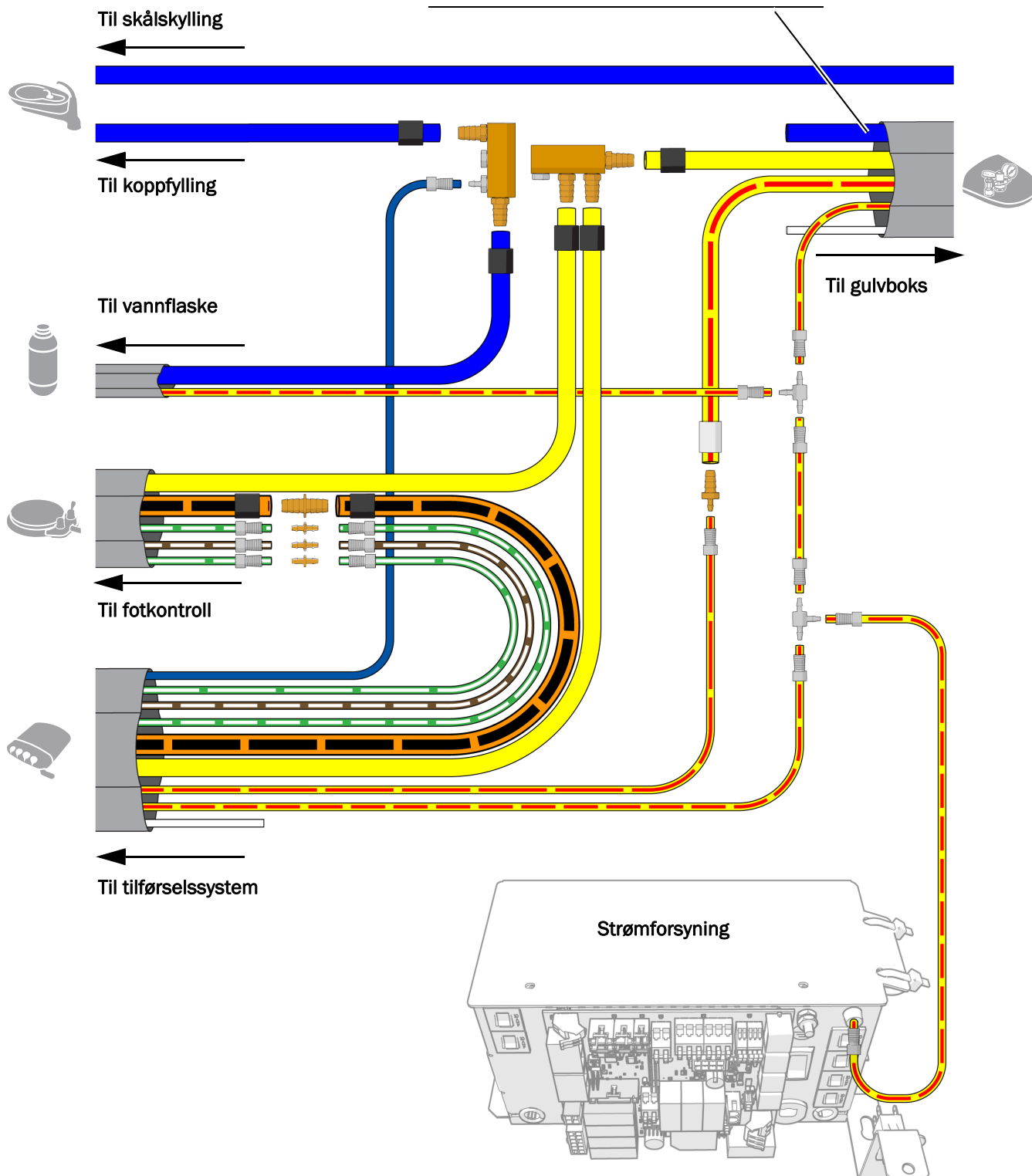
LES DETTE! Sørg for å plassere kontrollarmen til A-dec 336 i maksimal høyde før du trimmer slangen for å beholde hele bevegelsesområdet for kontrollhodet. Mer informasjon om hvordan du stiller inn kontrollarmen til maksimal høyde finnes under "Justere kontrollhodets høyde" på side 41.



MERK Når du monterer samlerøret for vann, må du sørge for å koble til mothaken på enden for å forhindre at det blir liggende vann i samlerøret.



MERK Ikke koble sammen den blå eller hvite slangen i hylsen.



Koble til utstyr i gulvboksen

Fullfør tilkoblinger for systemets konfigurasjon.

Koble til kun et tilførselssystem	35
Koble et system med flere moduler	36

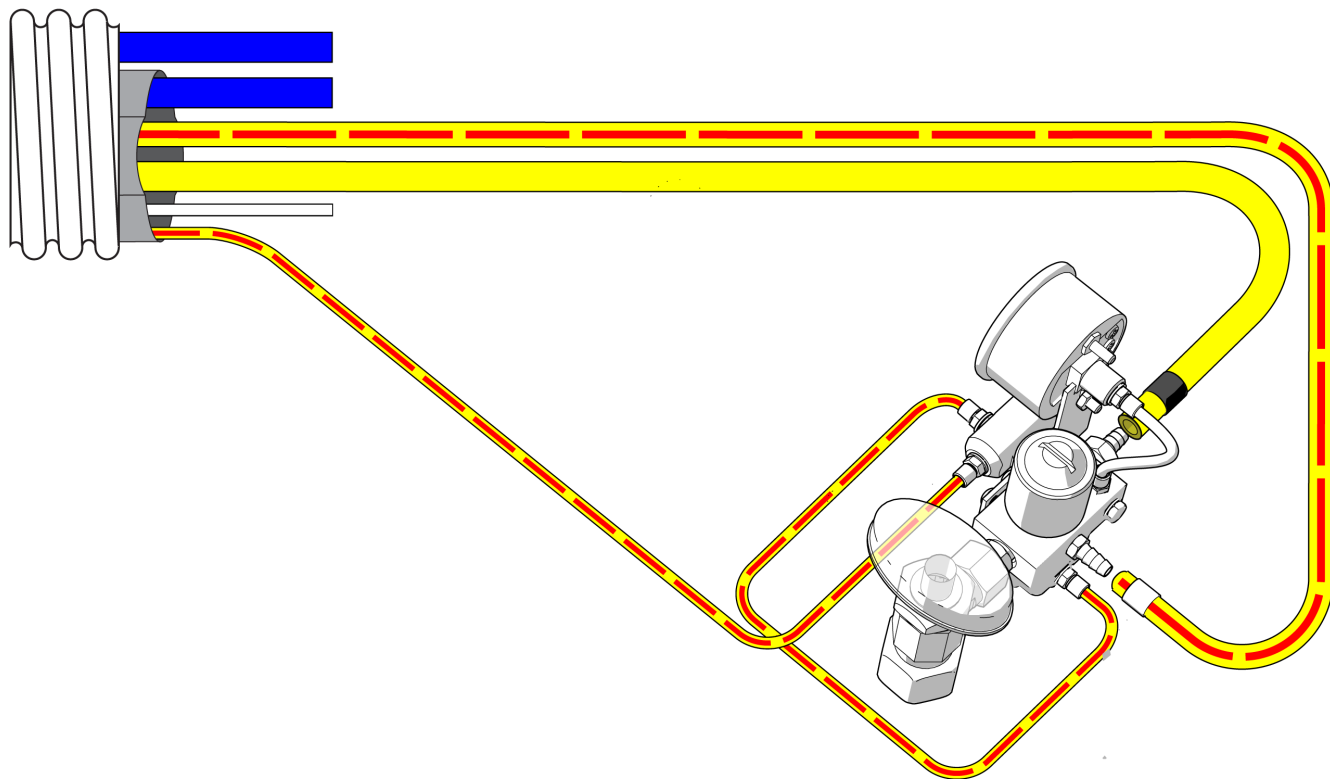
Koble til kun et tilførselssystem

Bruk dette diagrammet hvis systemet ikke inkluderer noen andre moduler bortsett fra et tilførselssystem.

Anbefalte verktøy

- Diagonalavbiter
- Hylseskyver

Til stol



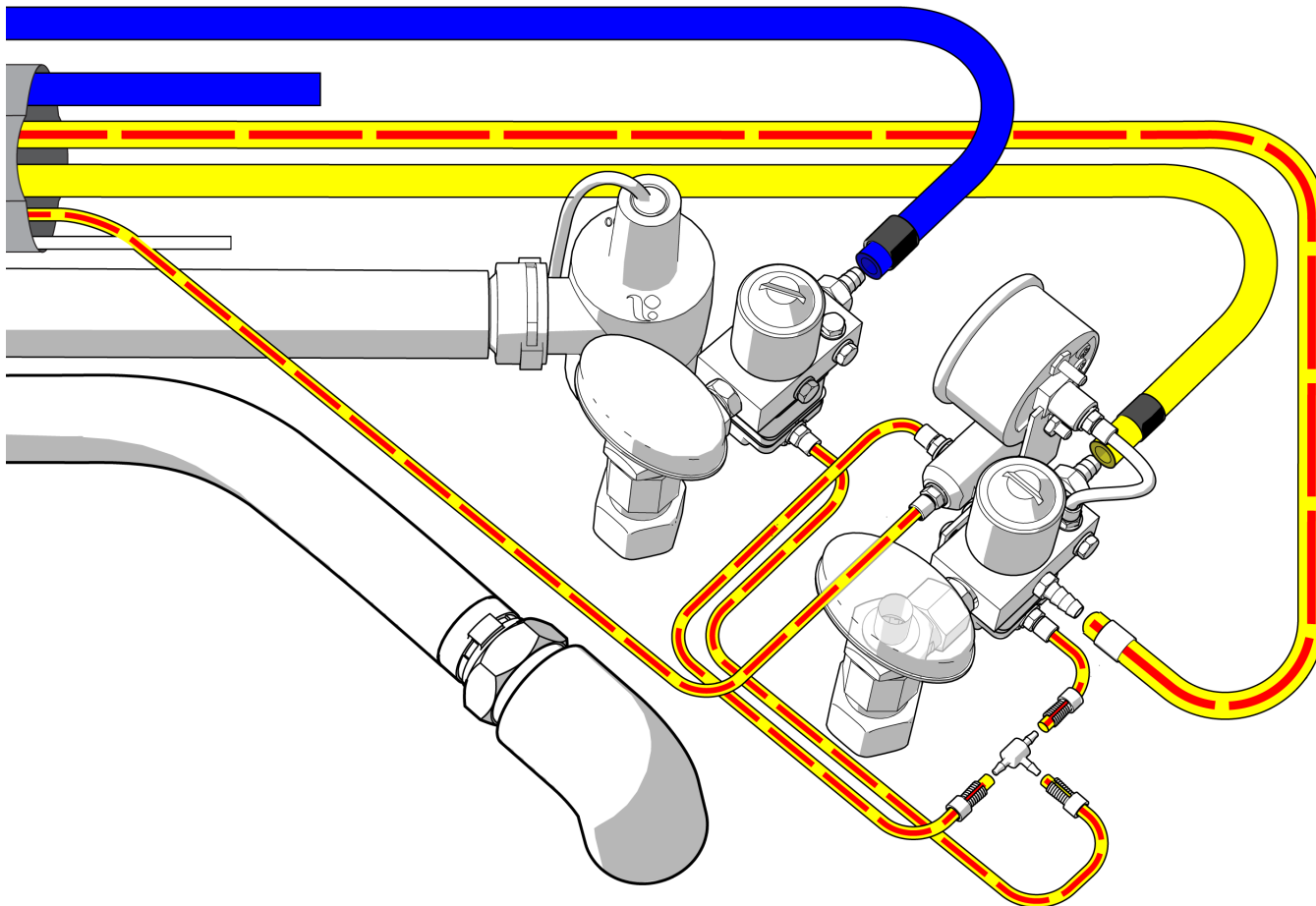
Koble et system med flere moduler

Bruk dette diagrammet hvis systemet har moduler i tillegg til et tilførselssystem.

Anbefalte verktøy

- Diagonalavbiter
- Hylseskyver

Til stol



Montere fuktseparator (valgfritt)

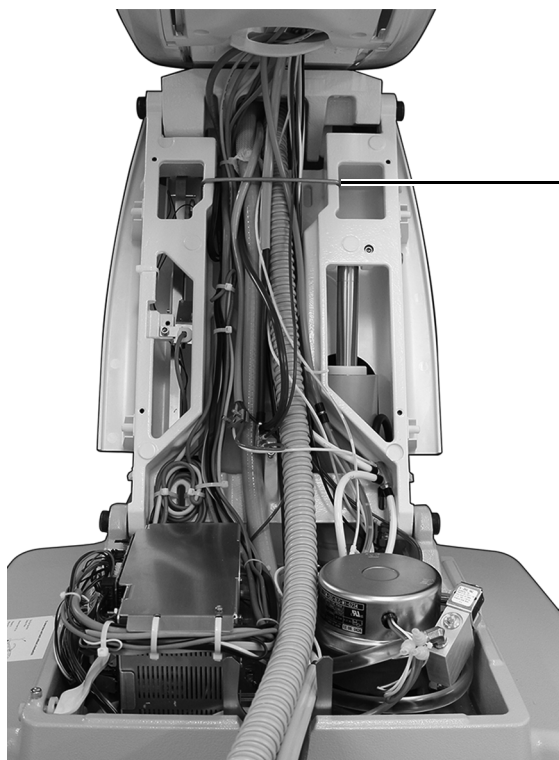
Følg instruksjonene som følger med fuktseparatorsettet ved montering av fuktseparatoren.

Klargjøre og justere systemet

Feste ledningene og slangene

Anbefalt verktøy

- Diagonalavbiter



- 1** Monter bøylene. Denne leveres sammen med gulvboksettet.



Bøyle



FORSIKTIG Ikke fest slangen til løftearmen. Slangen må kunne bevege seg fritt når stolen beveger seg.

- 2** Bruk strips for å samle slanger og rør slik at det ser ryddig ut.

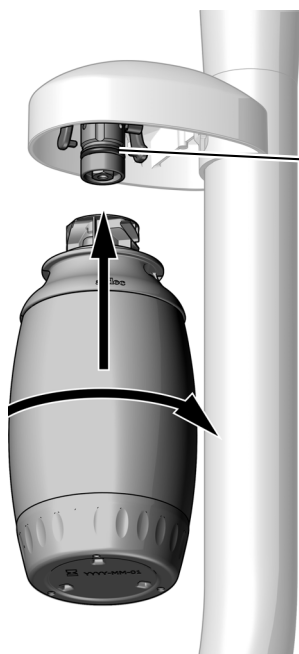


MERK Når slangen er koblet til og festet, stiller du inn kontrollarmen til legens foretrukne høyde. Mer informasjon finnes under "Justere kontrollhodets høyde" på side 41.

Montere vannflasken



VIKTIG A-dec anbefaler at tannlege teamet utfører en stresstest på tannlegeenhetens vannledninger før systemet brukes for første gang, og etablerer et løpende vedlikeholdsprogram for vannledningene. Du finner mer informasjon i *Vedlikeholdsveiledning for vannledninger* (delenr. 85.0983.33) og *Bruksanvisning for A-dec komplett vannsystem* (delenr. 86.0609.33).



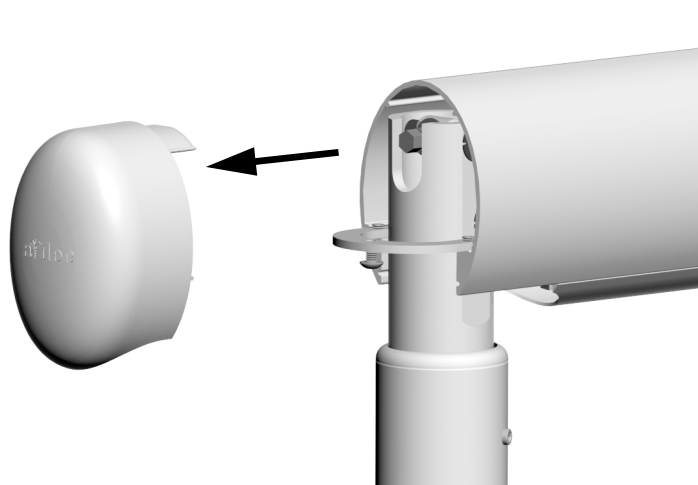
- 1** Bruk A-dec silikonsmøremiddel på O-ringen på kontaktpunktet.
- 2** Skyv vannflasken opp på vannflaskens kontaktpunkt, og vri til høyre.

Justere tilførselssystemets fjærassisterte fleksible arm

Anbefalte verktøy

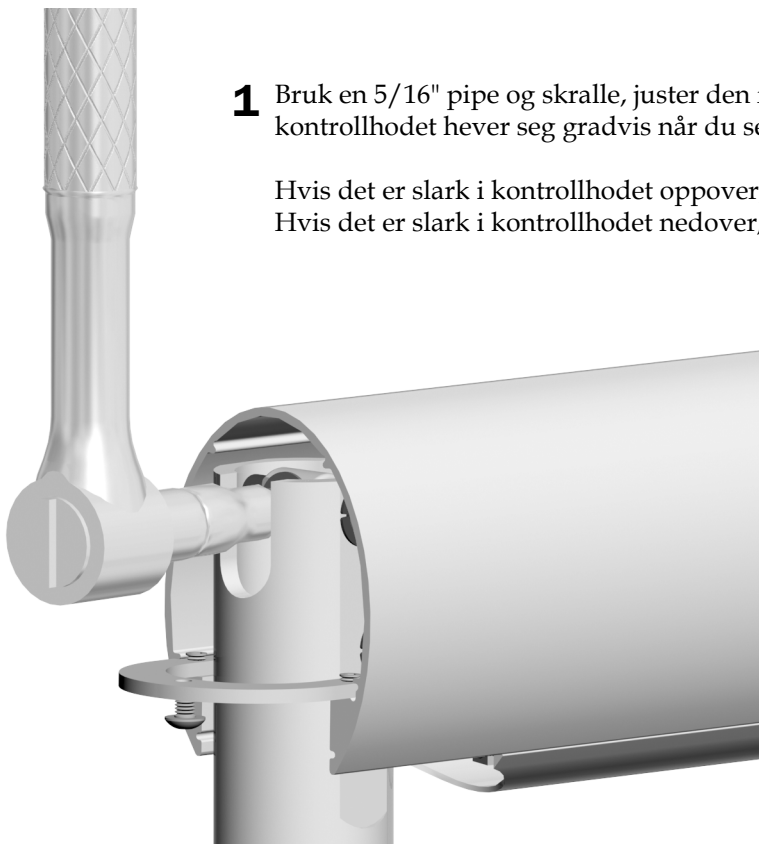
- 1/8" sekskantnøkkel
- 5/16" pipe og skralle

Oppgave 1.



- 1** Sett hovedbryteren i på-stilling.
- 2** Sett inn kontrollhodet for normal bruk, fest håndstykkene og sett et Brett på brettholderen.
- 3** Plasser kontrollhodet slik at den fleksible armen er i vater.
- 4** Bruk en 1/8" sekskantnøkkel til å fjerne endeheften som er lengst borte fra kontrollhodet.
- 5** Sett hovedbryteren i av-stilling.

Oppgave 2.



- 1** Bruk en 5/16" pipe og skralle, juster den fleksible armens spennstang til kontrollhodet hever seg gradvis når du setter hovedbryteren i av-stilling.

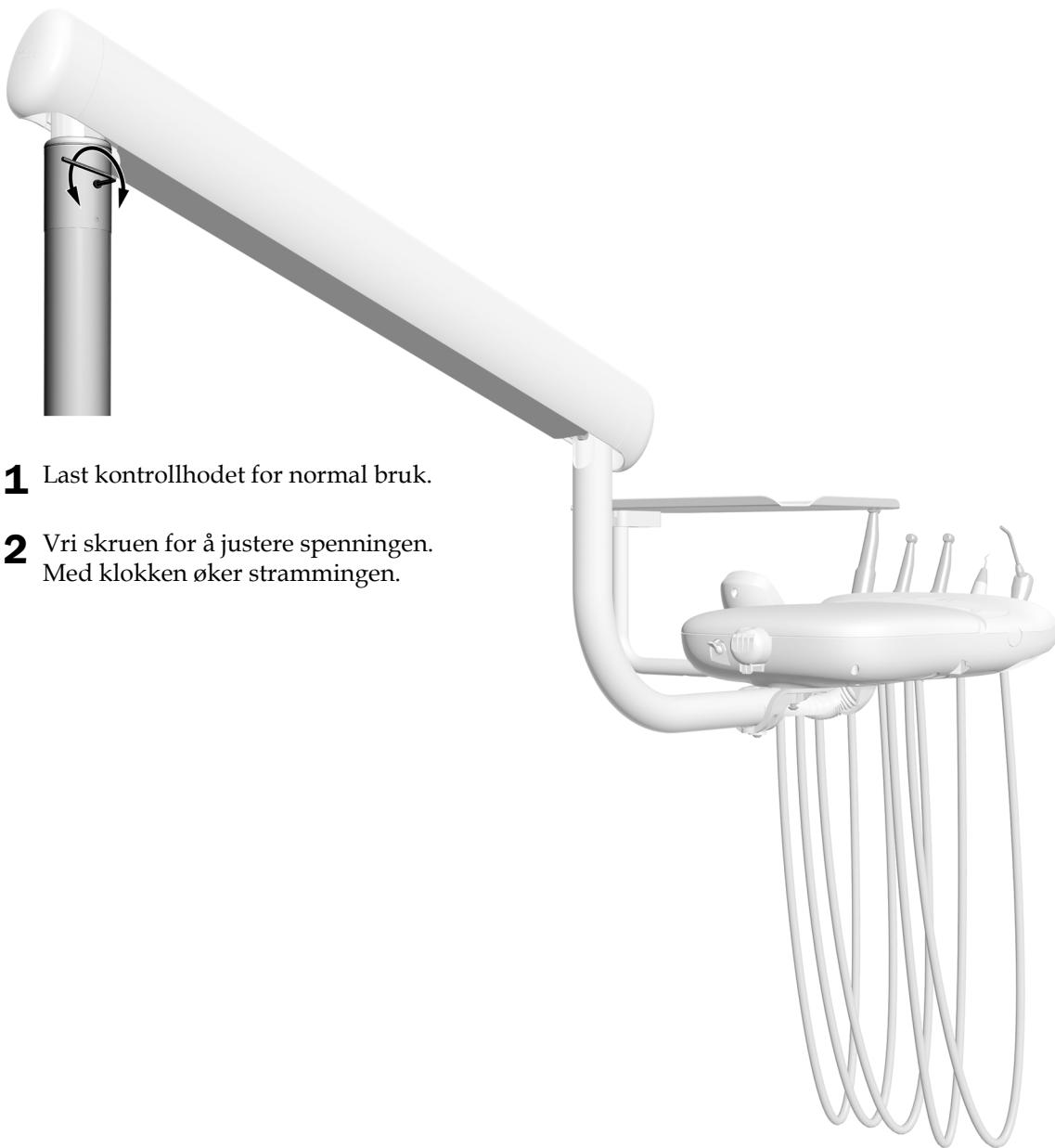
Hvis det er slark i kontrollhodet oppover, vrir du stangen mot klokken.
Hvis det er slark i kontrollhodet nedover, vrir du stangen med klokken.

Justere rotasjonsstrammingen på tilførselssystemets fleksible arm

Hvis det er slark i tilførselssystemets fleksible arm, utfører du følgende trinn for å justere den fleksible armens rotasjonsspenning.

Anbefalt verktøy

- 1/8" sekskantnøkkel



1 Last kontrollhodet for normal bruk.

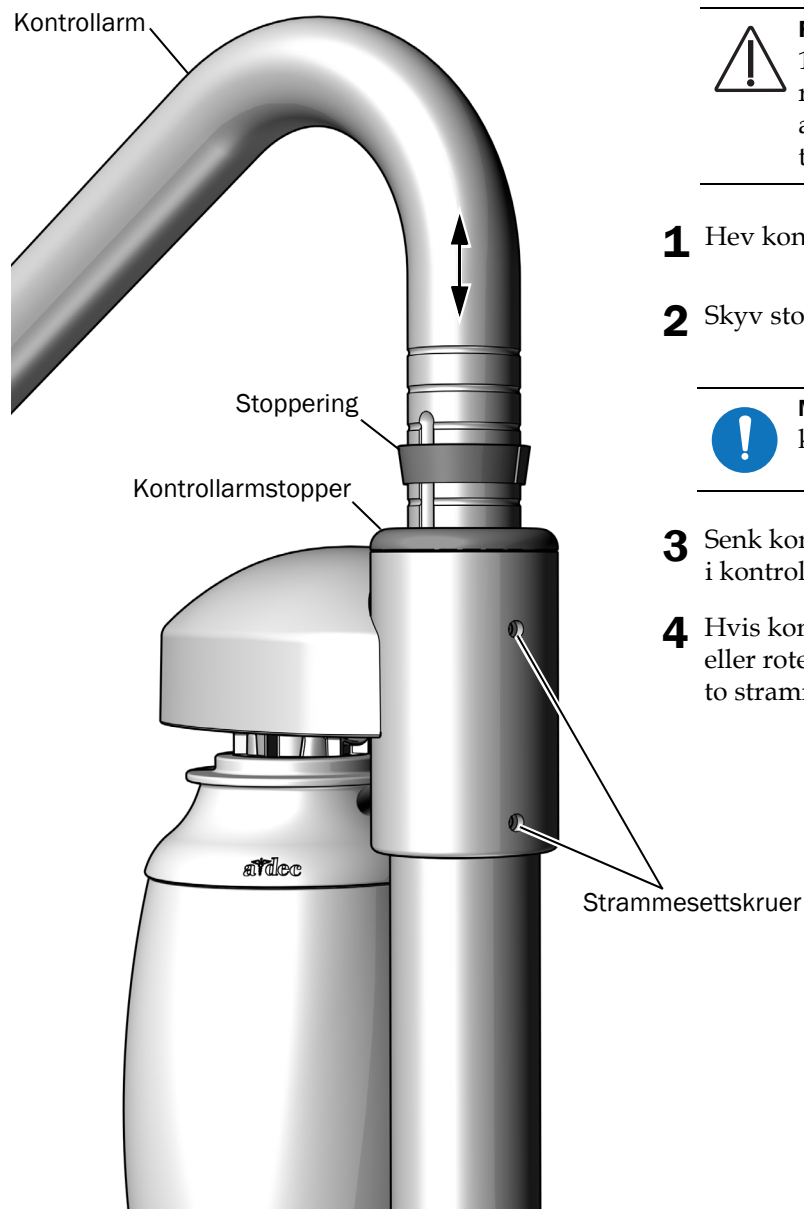
2 Vri skruen for å justere spenningen.
Med klokken øker strammingen.

Justere kontrollhodets høyde (kun A-dec 336)

Kontroller høyden på tilførselssystemets manuelle høydejustering. Bruk følgende prosedyre hvis den må justeres.

Anbefalt verktøy

- 3/32" sekskantnøkkel



FORSIKTIG Ikke hev kontrollarmen mer enn 127 mm (5"). Hvis du gjør det, kan rotasjonsstoppepinen falle ned i den stive armen, og du vil måtte fjerne armen for å få tilbake rotasjonsstoppepinen.

- 1** Hev kontrollarmen.
- 2** Skyv stopperingen til ønsket høydespor.



MERK Høydejusteringsområdet for kontrollarmen er 127 mm (5").

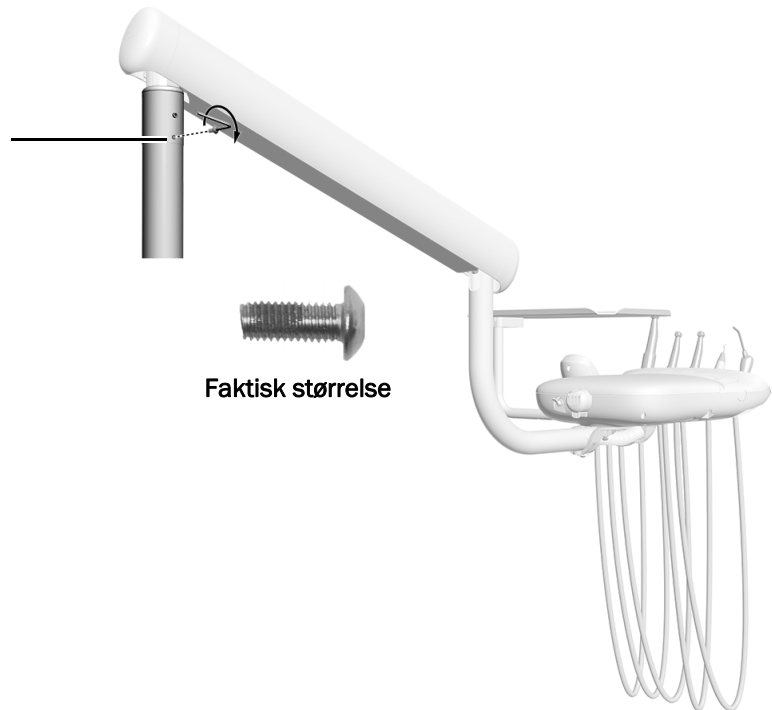
- 3** Senk kontrollarmen og stopperingen inn i kontrollarmstopperen.
- 4** Hvis kontrollarmen er vanskelig å løfte eller rotere, eller roterer for fritt, må du løsne eller stramme de to strammesettskruene med en sekskantnøkkel.

Montere rotasjonsstoppeskrue for tilførselssystemets fleksible arm

Anbefalt verktøy

- 1/8" sekskantnøkkel

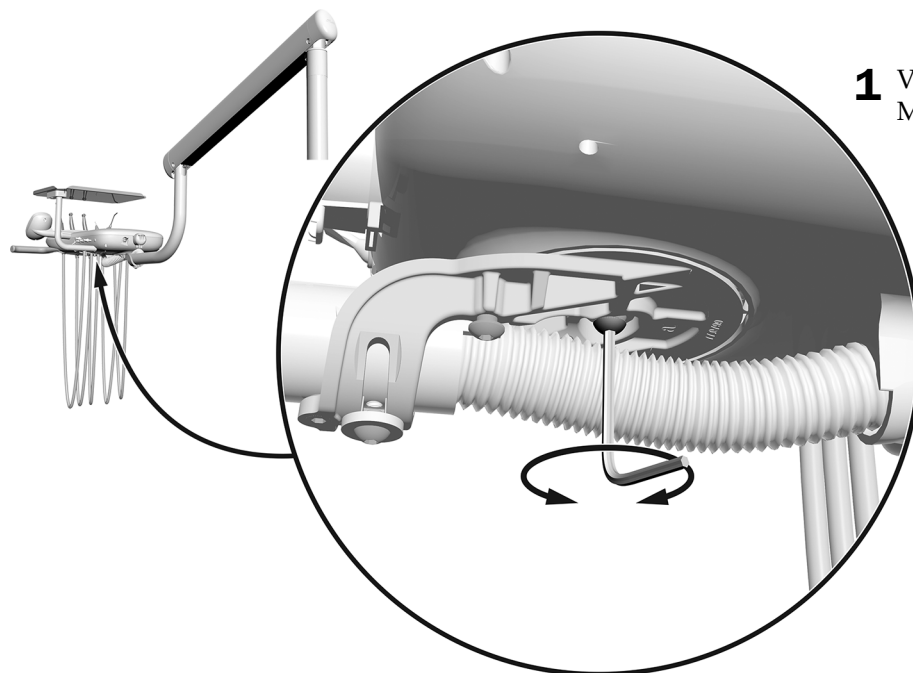
- 1** Sett 10-32 x 1/2" skruer med halvrundt hode i det nederste hullet. Stram den helt.



Justere kontrollhodets rotasjonsstramming

Anbefalt verktøy

- 5/32" sekskantnøkkel



- 1** Vri skruen for å justere strammingen. Med klokken øker strammingen.

Justere rotasjonsstrammingen for bretttholderfestet

Anbefalt verktøy

- Stjerneskrutrekker
- 7/32" sekskantnøkkel

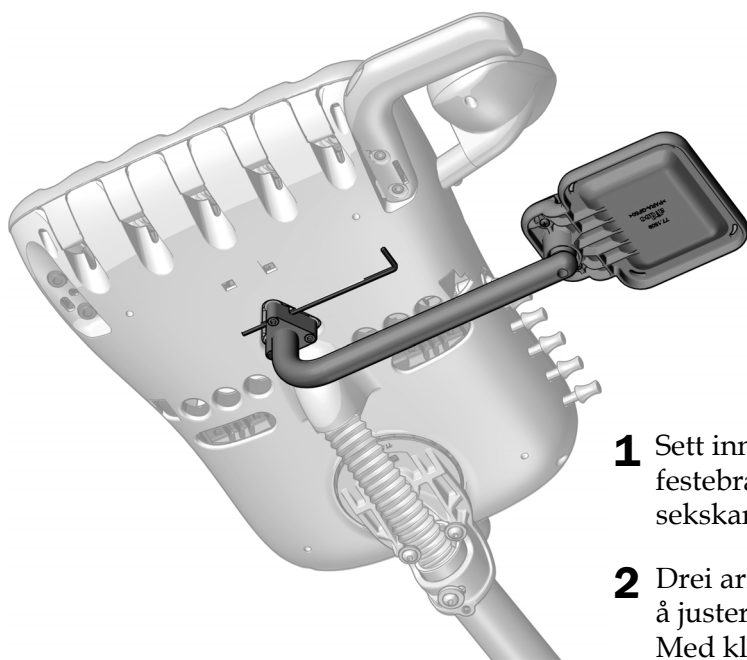


- 1** Bruk en stjerneskrutrekker for å fjerne dekselskruene. Ta av hetten.
- 2** Sett sekskantnøkkelen inn i strammebolten og vri med klokken for å øke strammingen.

Justere rotasjonsstrammingen for bretttholderfestearmen (kun Continental)

Anbefalt verktøy

- 9/64" sekskantnøkkel



- 1** Sett inn sekskantnøkkelen gjennom festebraketten. Roter om nødvendig armen til sekskantnøkkelen glir helt inn i festebraketten.
- 2** Drei armen mens du holder braketten i ro for å justere strammingen. Med klokken øker strammingen.

Justere spenningen til den intraorale lyskilden

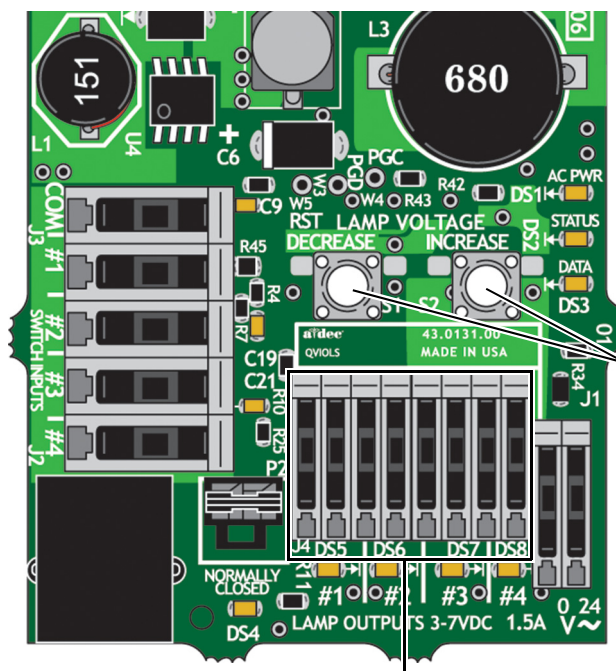
Anbefalte verktøy

- 7/64" sekskantnøkkel
- Voltmeter



OBS! Kretskort er følsomme for statisk elektrisitet. Ta forholdsregler mot elektrostatisk utladning (ESD) før du tar på et kretskort eller kobler kretskortet til eller fra. Kretskort skal bare installeres av en elektriker eller utdannet serviceperson.

1. Bruk en 7/64" sekskantnøkkel for å fjerne bakdekslet på kontrollhodet.
2. Sett voltmeteret til likespenning og sett sondene på IOLS-utgangsklemmene for håndstykket du justerer.



Bruk disse knappene til å justere spenningen.

IOLS-utgangsklemmer

3. Løft håndstykket fra holderen, og slå på lyset.
4. Bruk knappene bak klemmen for å justere spenningen i henhold til Tabell på side 45.



FORSIKTIG Verdiene i tabellen nedenfor er kun gyldige for fiberoptikk med 26 AWG-ledninger, 750 mA-belastninger og anbefalt 3,2 VDC ved pæren. For fiberoptikk som drives med 26 AWG-ledninger og andre klassifiseringer, brukes ligningen $T = (Z \times 0,006 \times Y) + X$ der:

T = Spenning for klemlist (VDC)

X = Ønsket spenning ved pære (VDC)

Y = Nominell lampe-/laststrøm (i ampere)

Z = Lengde på 26 AWG-ledning (i tommer) fra rekkeklemme til pære

For enheter med en annen ledningsmåler enn 26 AWG, ta kontakt med A-dec kundeservice.

Lengde- og spenningstabell for A-dec-pærer klassifisert ved 3,2 V

Ledningslengde inn A-dec-rør		Spenning ved rekkeklemme som resulterer i anbefalt 3,2 V ved pære	Ledningslengde inn A-dec-rør		Spenning ved rekkeklemme som resulterer i anbefalt 3,2 V ved pære
(tommer)	(cm)	VDC ± 0,02	(tommer)	(cm)	VDC ± 0,02
48	122	3,40	108	274	3,69
54	137	3,43	114	290	3,72
60	152	3,46	120	305	3,75
66	168	3,49	126	320	3,78
72	183	3,52	132	335	3,81
78	198	3,55	138	351	3,84
84	213	3,58	144	366	3,87
90	229	3,61	150	381	3,90
96	244	3,64	156	396	3,93
102	259	3,67			

Justere håndstykkets drivlufttrykk

Anbefalt verktøy

- 7/64" sekskantnøkkel
- Håndstykketrykkmåler



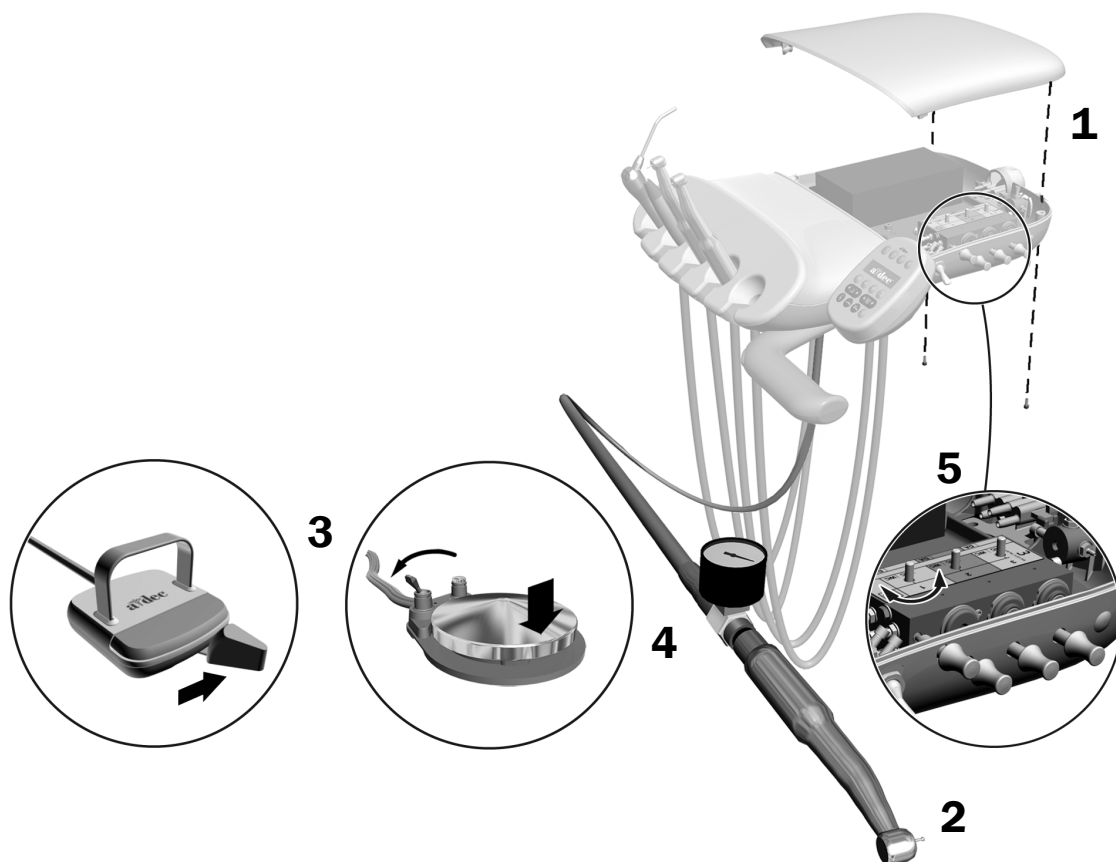
MERK Bruk en håndstykketrykkmåler festet til håndstykkeslangen for nøyaktig måling av drivluft. Én bar tilsvarer 14,5 psi.

1. Bruk en sekskantnøkkel til å fjerne skruene til kontrollhodedekselet. Fjern dekslet og finn drivlufttrykkkontrollene.
2. Løft håndstykket fra holderen eller trekk pishen fremover.
3. Gjør ett av følgende:
 - På en fotkontroll med skive: sett bryteren til tørr (bort fra den blå prikken) og trakk på skiven.
 - På en fotkontroll med spak: flytt spaken helt til høyre.
4. Kontroller håndstykkets trykkmåler mens håndstykket er i gang.



FORSIKTIG Overskridelse av produsentens anbefalte drivlufttrykk øker faren for skade og kan redusere levetiden til håndstykkekomponentene betydelig. Se bruksanvisningen fra håndstykkeprodusenten for riktig drivlufttrykk.

5. Juster drivlufttrykket i henhold til produsentens spesifikasjoner. Vri spindelen med klokken for å redusere trykket.

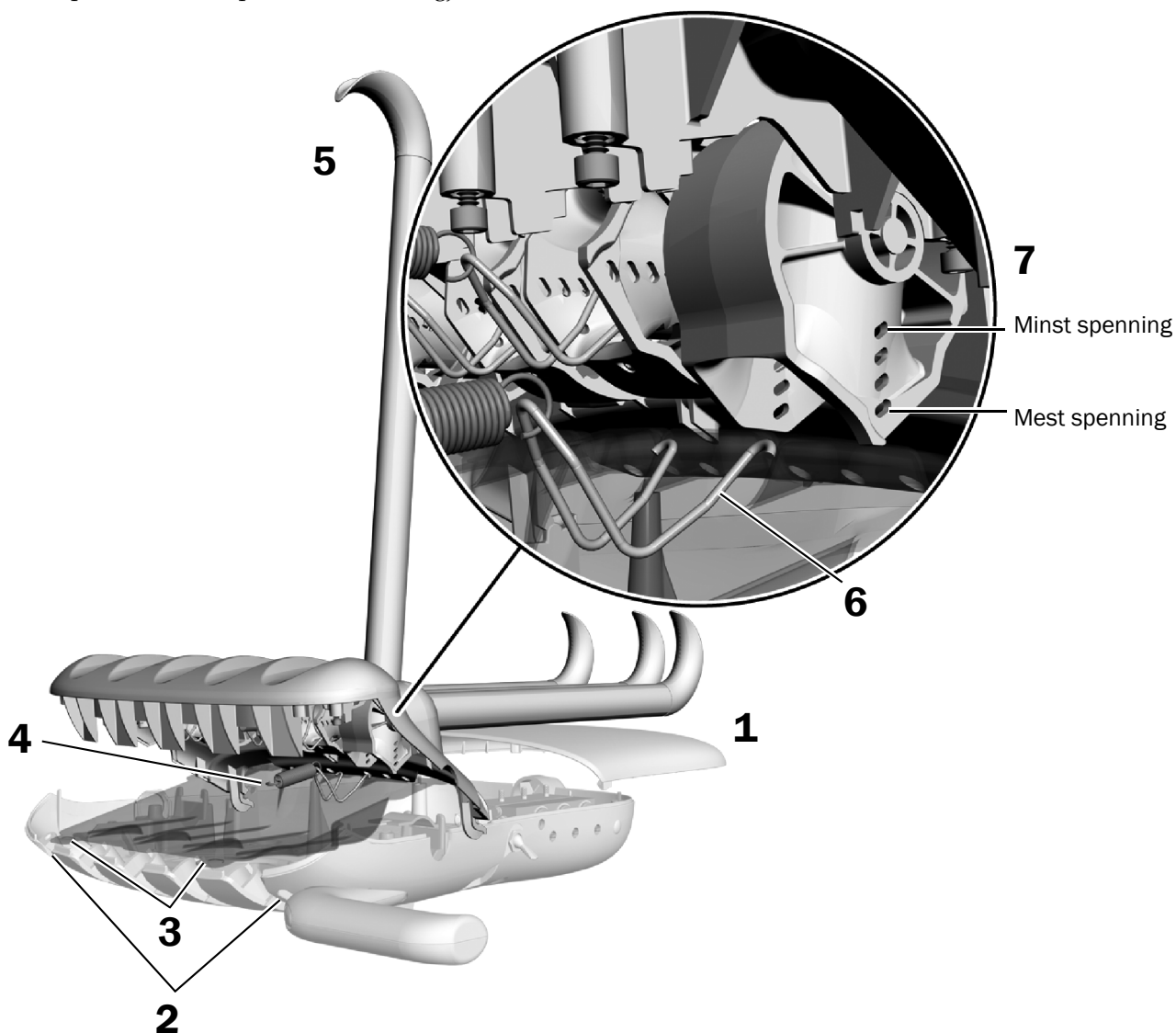


Justere spenningen på Continental pisk

Anbefalt verktøy

- 7/64" sekskantnøkkel

1. Fjern bakdekselet på kontrollhodet.
2. Løsne de to skruene som holder kontrollhodets frontdeksel, og løft opp dekslet.
3. Trekk ut de to tappene på toppen av dryppskjermen, og trekk deretter ned skjermen.
4. Fjern fjæren fra frontdekselet.
5. Trekk pisken fremover.
6. Fjern bøylen fra kontrollhodet ved å klemme på sidene til endene kommer ut av hullene i rammen.
7. Sett endene av bøylen inn i hullene for ønsket piskspenning, og fest deretter fjæren igjen.
8. Gjenta trinn 4 til 7 for hver pisk som skal justeres.
9. Sett på bakdekselet på kontrollhodet igjen.

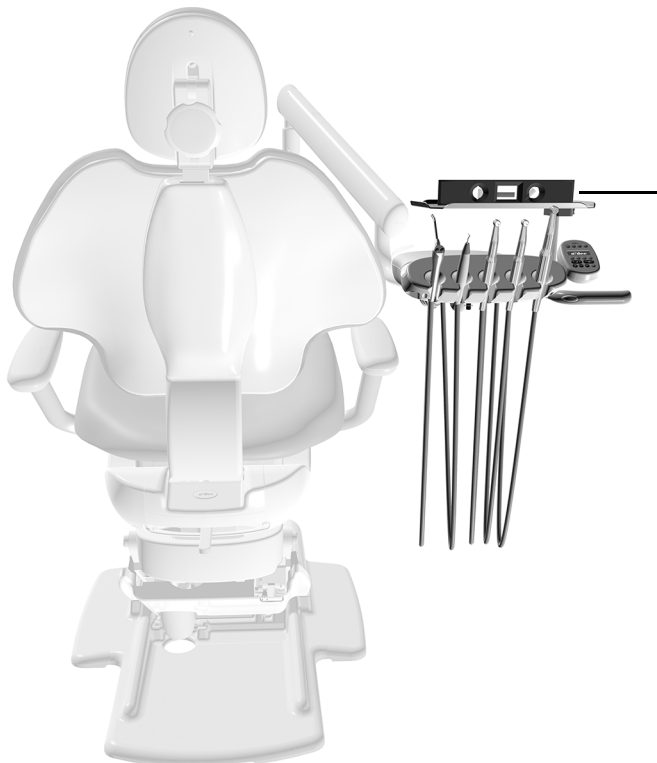


Vatre kontrollhodet

Anbefalte verktøy

- 5/32" sekskantnøkkel
- Vater

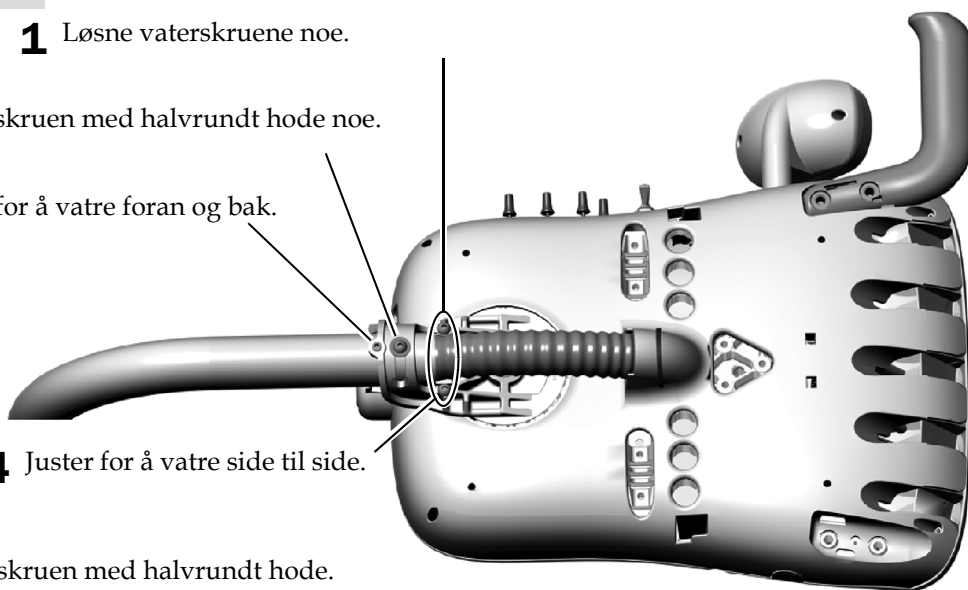
Oppgave 1.



- 1** Hold kontrollhodet i normal arbeidsstilling, og vri det slik at det vender rett ut fra den fleksible armen.
- 2** Plasser et vater på brettholderen eller på toppen av kontrollhodet.

Oppgave 2.

- 1** Løsne vaterskruene noe.
- 2** Løsne skruen med halvrundt hode noe.
- 3** Juster for å vatre foran og bak.
- 4** Juster for å vatre side til side.
- 5** Stram skruen med halvrundt hode.



Tilpasse innstillinger for berøringsplate og håndstykke



MERK Berøringskontrollens symboler og ikoner er patenterte av A-dec, Inc.

Berøringsplateoppsett for teknikere

Trykk og hold inne **m** og **e** samtidig for å justere håndstykkets og berøringsplatens innstillinger for brukerpreferanser. Når skjermbildet **System Setup** vises, trykker du på ►.

Eksempel på oppsettskjerm bilde på A-dec 300 Deluxe berøringsplate



Navigere med knapper på berøringsplaten

Stolknappfunksjonene blir navigasjonsknapper mens du er i oppsettmodus. Bruk knappene for rygg opp ►, rygg ned ◀, sokkel opp ▲, sokkel ned ▼, minus — og pluss + for å navigere og gjøre justeringer og valg på oppsettskjerm bildene.

Oppsett av kontrast/hjelpemeldinger

Slik justerer du kontrasten på berøringsplaten eller slår hjelpemeldingene av/på:

1. Fra deluxe berøringsplatens hovedskjerm bilde trykker du på og holder inne **m** og **e** samtidig i tre sekunder, så trykker du på ► for å begynne.
2. Fra skjermbildet **System Setup** trykker du på — eller + for å velge **Touchpad** og trykker på ► for å begynne.
3. Fra skjermbildet **Touchpad Setup** trykker du på — eller + til **Contrast Adjust** eller **Help Messages**: vises på skjermen. Trykk deretter på ► for å åpne skjermbildet **Contrast Adjust Setup** eller **Help Messages Setup**.
 - I skjermbildet **Contrast Adjust Setup**: Trykk på — eller + for å justere kontrasten. Trykk deretter på ► for å lagre innstillingen. Tre pip bekrefter at innstillingen er lagret.
 - På skjermbildet **Help Messages Setup**: Trykk på — eller + for å slå hjelpemeldinger **On** eller **Off**, og trykk på ► for å lagre innstillingen. Tre pip bekrefter at innstillingen er lagret.
4. Når du er ferdig med å justere berøringsplateinnstillingene, trykker du på ◀ til A-dec-logoen vises.



MERK En liste over hjelpemeldinger finnes i dokumentet *Juridisk informasjon, spesifikasjoner og garanti* (delenr. 86.0221.33) i ressurscenteret på www.a-dec.com.

Oppsett av håndstykkeholder

Du kan stille inn hvordan håndstykker er konfigurert for hver håndstykkeholder. Håndstykketypene er grunnleggende luft, kamera, elektrisk, annet, ultralyd, vakuum og turbin.

Slik stiller du inn håndstykkeholderne:

1. Trykk på og hold inne **m** og **e** samtidig til skjermbildet **System Setup** vises, og trykk deretter på ►.
2. På skjermbildet **System Setup** trykker du på — eller + for å fremheve **Handpieces**, og trykker deretter på ►.
3. På skjermbildet **Handpiece Setup** trykker du på — eller + for å fremheve **Holder Setup**, og trykker deretter på ►.
4. Løft ønsket håndstykke fra holderen.
5. På skjermbildet **Holder Setup** trykker du på — eller + for å velge håndstykketype, så gjør du ett av følgende avhengig av typen håndstykke:
 - **Electric:** Se monteringsinformasjonen som følger med kontrollmodulen for monteringsinstruksjoner.
 - **All other Types:** Trykk på ►. Tre pip bekrefter at innstillingen er lagret.
6. Sett håndstykket tilbake i holderen.
7. Gjenta trinn 4 til 6 for å konfigurere hvert aktive håndstykke.
8. Når du er ferdig med konfigurering av håndstykkene, trykker du på ◀ til du ser A-dec-logoen.

Oppsett av intraoral lyskilde



MERK Med A-dec 300 Deluxe berøringsplate kan du konfigurere ulike innstillinger for intraoral lyskilde hvis en intraoral lyskilde med fire spenninger (QVIOLS) eller elektrisk motorkontroller med innebygd IOLS-kontroll er installert.

Følgende innstillinger er tilgjengelige:

- **On When Selected:** Angi om den intraorale lyskilden skal slås på eller være av når håndstykket tas ut av holderen.
- **Auto Off Delay:** Bestem hvor lenge lyset skal være slått på når fotpedalen slippes opp. Denne tiden tilbakestilles når du bruker drivluften igjen.
- **On in Endo:** Angi om den intraorale lyskilden skal være slått på eller av når den er i endodonti-modus. Siden de fleste endodonti-håndstykkene ikke har lysrør, anbefales det at Off velges for å redusere varmen og forlenge pærens levetid.

Slik konfigurerer du den intraorale lyskilden:

1. Fra hovedskjermen til deluxe berøringsplate trykker du på og holder inne **m** og **e** samtidig i tre sekunder. Trykk på **▶** for å begynne.
2. På skjermbildet **System Setup** trykker du på **—** eller **+** for å merke **Handpieces**. Trykk deretter på **▶**.
3. Fra skjermbildet **Handpiece Setup** trykker du på **—** eller **+** for å merke **Intraoral Lt Source**. Trykk deretter på **▶**.
4. Løft ønsket håndstykke fra holderen.
5. Fra skjermbildet **Light Source Setup** trykker du på **—** eller **+** for å vise ønsket innstilling. Trykk deretter på **▶**.
6. Angi innstillinger for håndstykket ved å trykke på **—** eller **+** og **▶** for å bevege deg gjennom skjermbildene. Når oppsettet er fullført, bekreftes innstillingen med tre pip.
7. Gjenta trinn 5 og 6 for hver innstilling.
8. Sett håndstykket tilbake i holderen.
9. Gjenta trinn 3 til 8 for å konfigurere hvert håndstykke.
10. Når du er ferdig med konfigurering av håndstykkene, trykker du på **◀** til du ser A-dec-logoen.

Teste systemet

Fullfør følgende sjekkliste for å teste systemet, og følg deretter opp med kunden.

Tilførselssystem

- Håndstykkene fungerer som de skal og er stilt inn etter legens preferanser:
 - Vannkjølevæske, luftkjølevæske og spray.
 - Håndstykkerørspyling.
 - Håndstykkeholderventiler og brytere.
 - Drivlufttrykk til håndstykke.
- Den fjærassisterte fleksible armen har riktig motvekt.
- Rotasjonsstoppepinnen er montert og fungerer som den skal.
- Den fleksible armens luftbrems fungerer som den skal.
- Den manuelle justeringsarmens høyde og rotasjonsstramming er stilt inn.
- Kontrollhodet er i vater som målt på brettet.
- Ikke slark i leddarmene.
- Fotkontrollen fungerer som den skal.

Verktøy

- Regulert lufttrykk er 552 kPa (5,52 bar).
- Gulvboksen har ingen luft- eller vannlekkasjer.
- Slangere og tilkoblinger er ikke bøyd og har ingen luft- og vannlekkasjer.
- Overflødig slanger og ledninger er kveilet og lagret unna bevegelige deler.

Montere dekslene



MERK Sørg for å justere og teste systemet før du monterer dekslene.

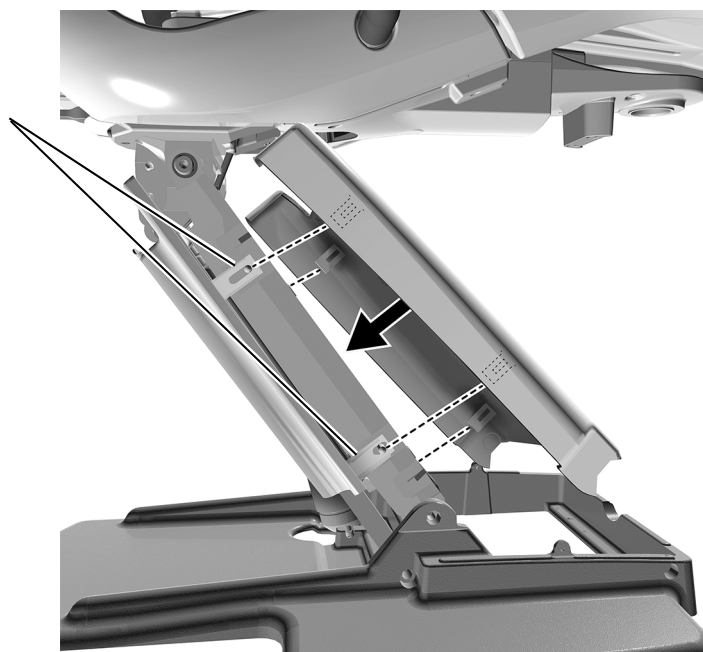


ADVARSEL Fare for støt. Når du fjerner eller setter dekslene tilbake på plass, må du passe på at du ikke skader ledninger eller rør. Bekreft at dekslene sitter godt fast når du har satt dem tilbake på plass.

Instruksjonene for montering av dekslene gjelder både tannlegestol A-dec 311 og 411.

Montere løftearmdekselet

- 1** Plasser stolen slik at den er hevet halvveis.
- 2** Sett stolpene på løftearmen inn i sporene på den ene siden av dekselet.
- 3** Sett stolpene inn i sporene på den andre siden av dekselet.



Montere pumpe- og gulvboksdekslene

Anbefalt verktøy

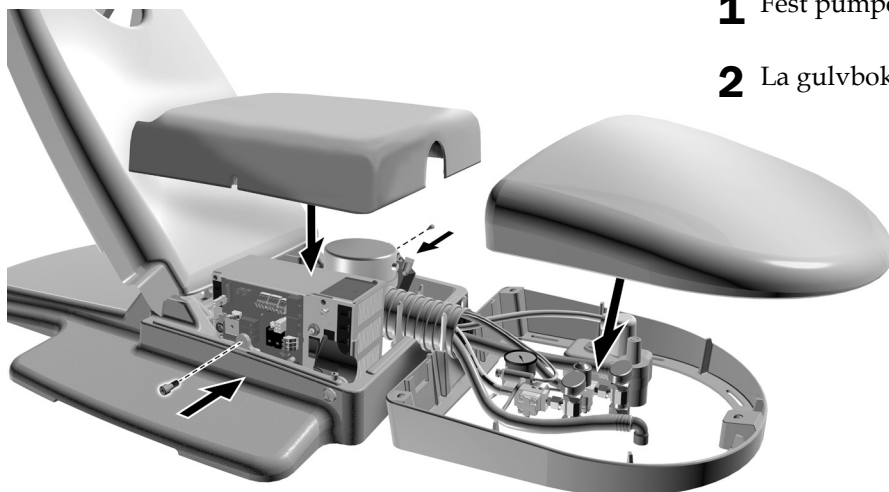
- 3/16" sekskantnøkkel

Oppgave 1.



- 1** Hvis systemet inkluderer en gulvboks, fjerner du sporet på forsiden av pumpedekselet.

Oppgave 2.

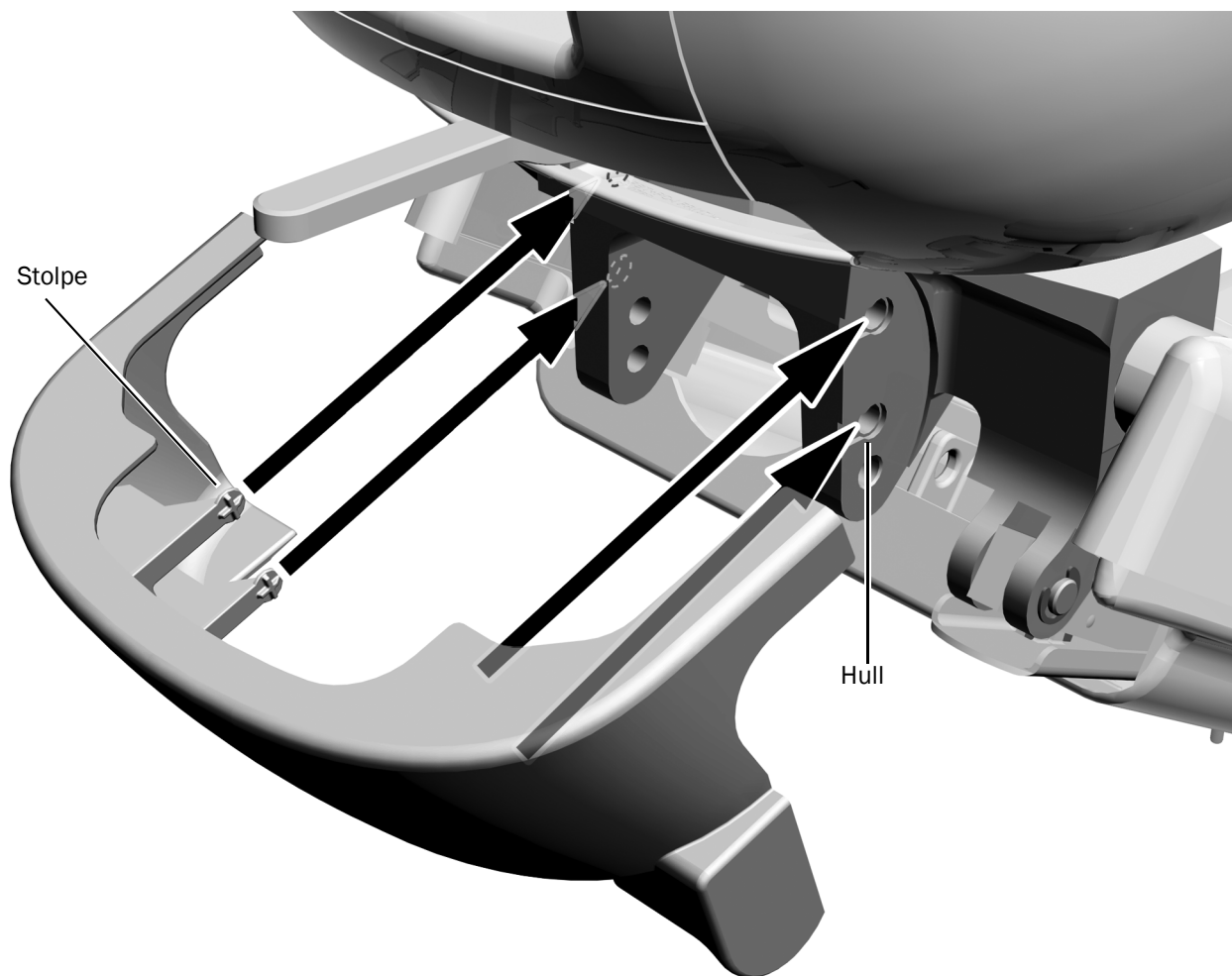


- 1** Fest pumpedekselet.
- 2** La gulvboksdekselet klikke på plass.

Montere festedekselet



MERK Vent med å montere dette dekselet til alle moduler er montert. Hvis systemet inkluderer en støttekobling, bruk det slissede bakmonteringsdekselet som passer rundt koblingen.



- 1** La festedekselet klikke på plass. De fire stolpene går inn i hullene på festet.

Juridisk informasjon og garanti

Du finner obligatorisk juridisk informasjon og A-dec-garantien i dokumentet *Juridisk informasjon, spesifikasjoner og garanti* (delenr. 86.0221.33), som er tilgjengelig i ressurscenteret på www.a-dec.com.



Du får raskt tilgang til dette dokumentet på nettet ved å skanne, trykke eller klikke på denne QR-koden, som sender deg til a-dec.com/regulatory-guide.

Loctite er et registrert varemerke for Henkel Corporation i USA, og kan også være et varemerke eller registrert varemerke i andre land.



A-decs hovedkontor

2601 Crestview Drive
Newberg, OR 97132 USA
Tlf.: 1.800.547.1883 i USA/CAN
Tlf.: +1.503.538.7478 utenfor USA/CAN
www.a-dec.com

A-dec, Inc. gir ingen garantier av noe slag med hensyn til innholdet i dette dokumentet, inkludert, men ikke begrenset til, de underforståtte garantiene for salgbarhet og egnethet for et bestemt formål.