



Poltrona odontoiatrica A-dec 411

MANUALE D'INSTALLAZIONE

Indice

Prima di iniziare	2
Installazione della poltrona	3
Installazione della scatola allacciamenti a pavimento	10
Installazione della tappezzeria	12
Predisposizione e regolazione del riunito	15
Regolazione della velocità di abbassamento seduta della poltrona	18
Personalizzazione delle impostazioni del touchpad	19
Personalizzazione delle impostazioni del touchpad della poltrona odontoiatrica	20
Collaudo del riunito	21
Installazione delle coperture ..	22
Informazioni sulle normative e garanzia	28



Modelli e versioni di prodotto descritti in questo documento

Modello	Versione	Descrizione
411	A	Poltrona odontoiatrica

Prima di iniziare



ATTENZIONE Le schede elettroniche sono sensibili alle cariche elettrostatiche. Quando si entra in contatto con una scheda elettronica o si eseguono collegamenti da e verso di essa, è necessario attenersi alle precauzioni previste per le ESD. L'installazione delle schede elettroniche deve essere affidata esclusivamente a elettricisti o tecnici dell'assistenza qualificati.



CAUTELA Durante la rimozione o il riposizionamento delle coperture, prestare attenzione a non danneggiare alcun filo o cordone. Una volta effettuata la sostituzione, verificare che le coperture siano fissate saldamente.



NOTA Le informazioni più importanti ai fini di un'installazione corretta sono riportate in campi evidenziati come questa nota.

- Sgombrare il locale da eventuali residui e pulire accuratamente il pavimento.
- Controllare che siano state installate le valvole di chiusura manuali negli impianti dell'aria e dell'acqua.
- Far spurgare eventuali residui dalle linee dell'aria e dell'acqua, quindi spegnerle entrambe.
- Verificare con le autorità di regolamentazione delle normative edili locali i requisiti di installazione territoriali.

Utensili consigliati

- Chiavi combinate: 3/8 di pollice, 1/2 di pollice
- Cricchetto e chiavi a bussola: 5/16 di pollice, 9/16 di pollice, 3/4 di pollice
- Punta da trapano: 9,5 mm (3/8 pollice), 12,5 mm (1/2 pollice)
- Polsino antistatico a strappo
- Set di chiavi a brugola
- Cacciavite a croce Phillips
- Martello perforatore
- Trapano
- Metro a nastro
- Cutter

Installazione della poltrona

Posizionamento della poltrona

Utensili consigliati

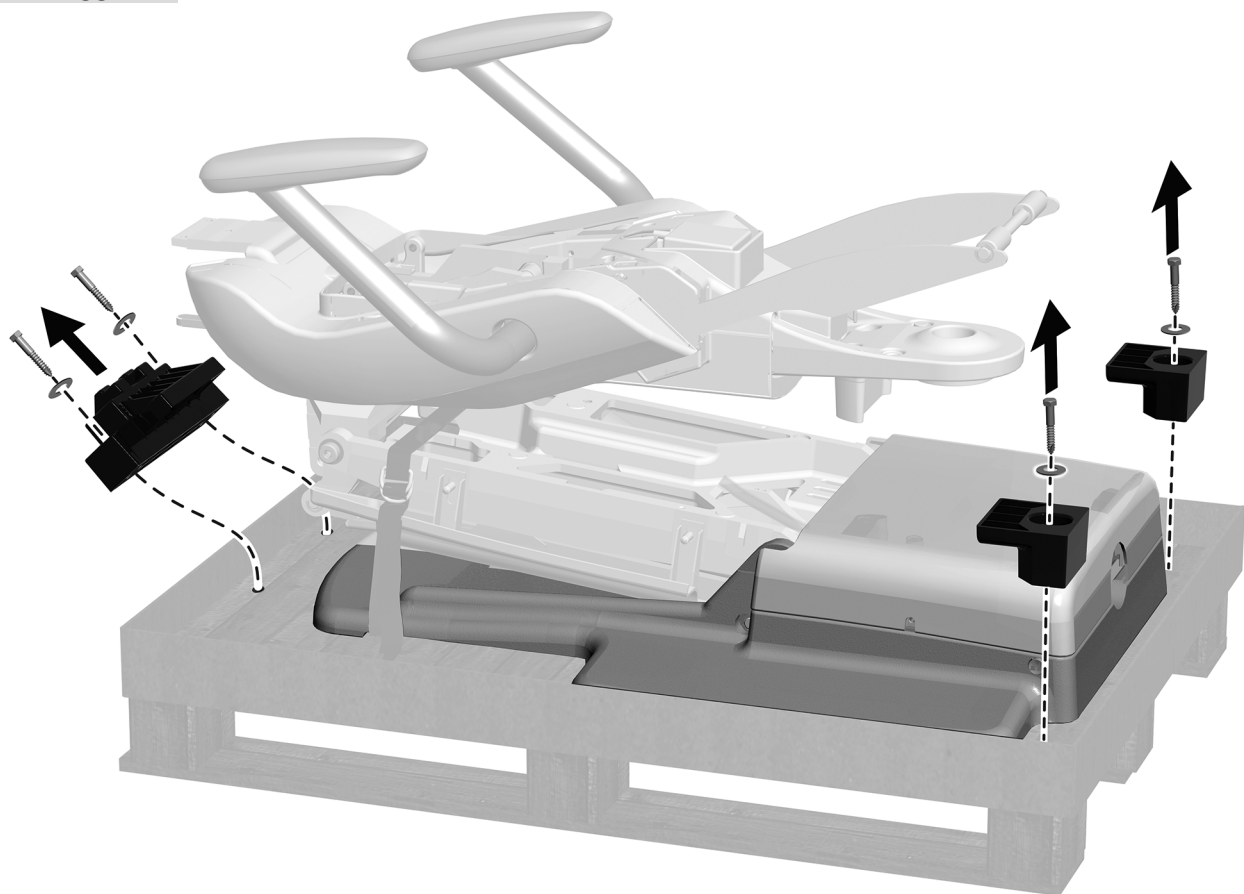
- Chiave a brugola da 3/16 di pollice
- Chiave a bussola da 9/16 di pollice e cricchetto

Passaggio 1. Rimuovere il materiale di imballaggio ed eventuali oggetti presenti intorno alla poltrona.



NOTA Mettere da parte kit e manuali in dotazione per il medico (quale il *Manuale d'uso delle poltrone odontoiatriche A-dec 311 e 411, codice articolo 86.0546.04*).

Passaggio 2.



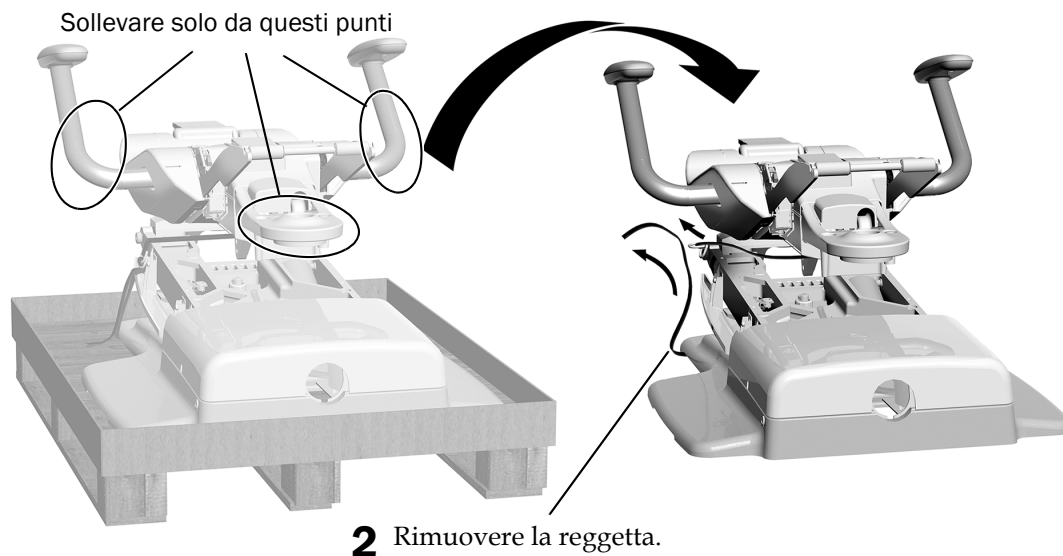
1 Con chiave a bussola da 9/16 di pollice e cricchetto, togliere i bulloni e le staffe che fissano la poltrona al pallet.

Passaggio 3.



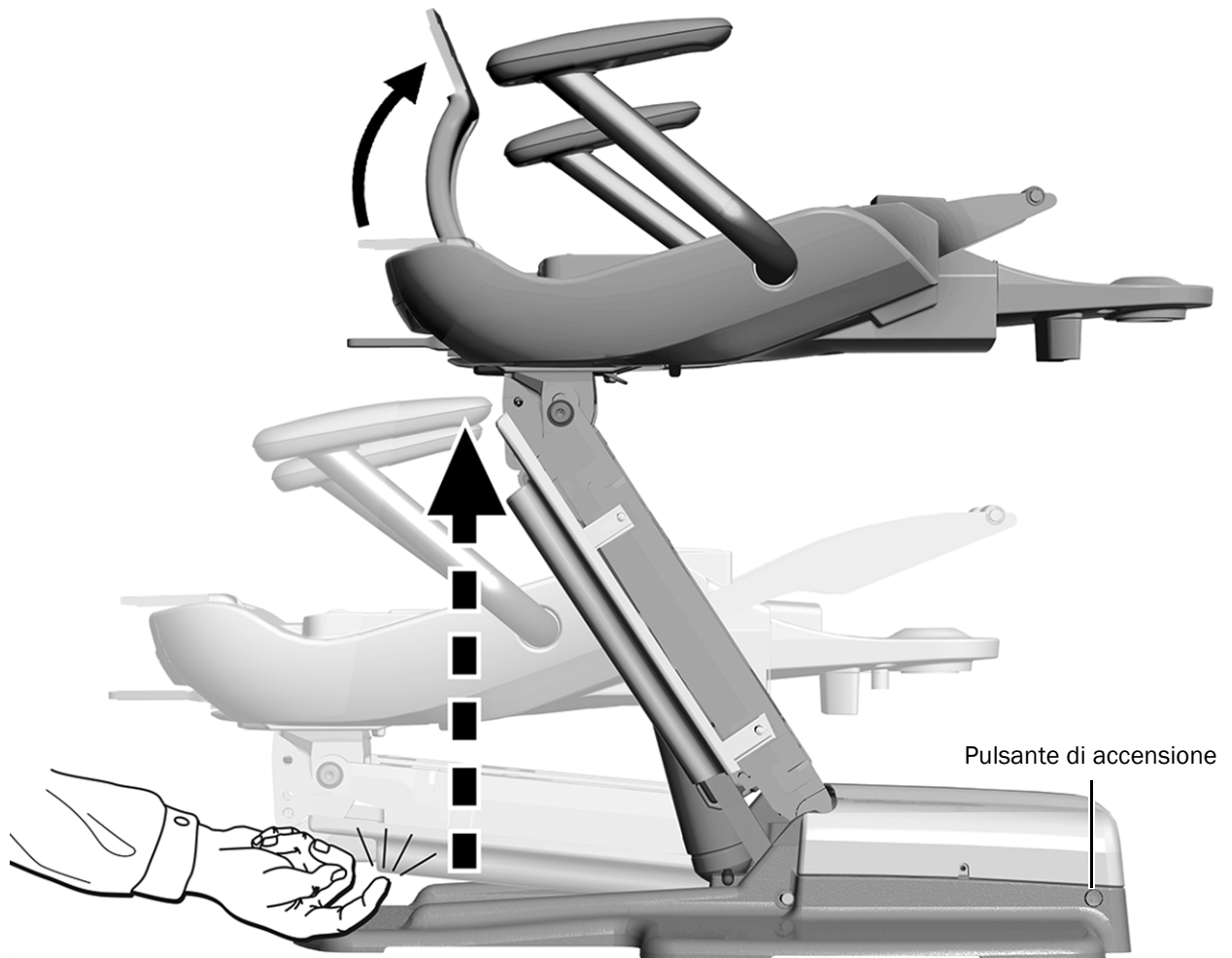
CAUTELA Per evitare di danneggiare la poltrona, non sollevarla dallo schienale quando la si estrae dal pallet.

- 1** Per sollevarla dal pallet, afferrare la poltrona per un bracciolo e il gruppo di montaggio frontale e posizionarla sul pavimento della sala operatoria.



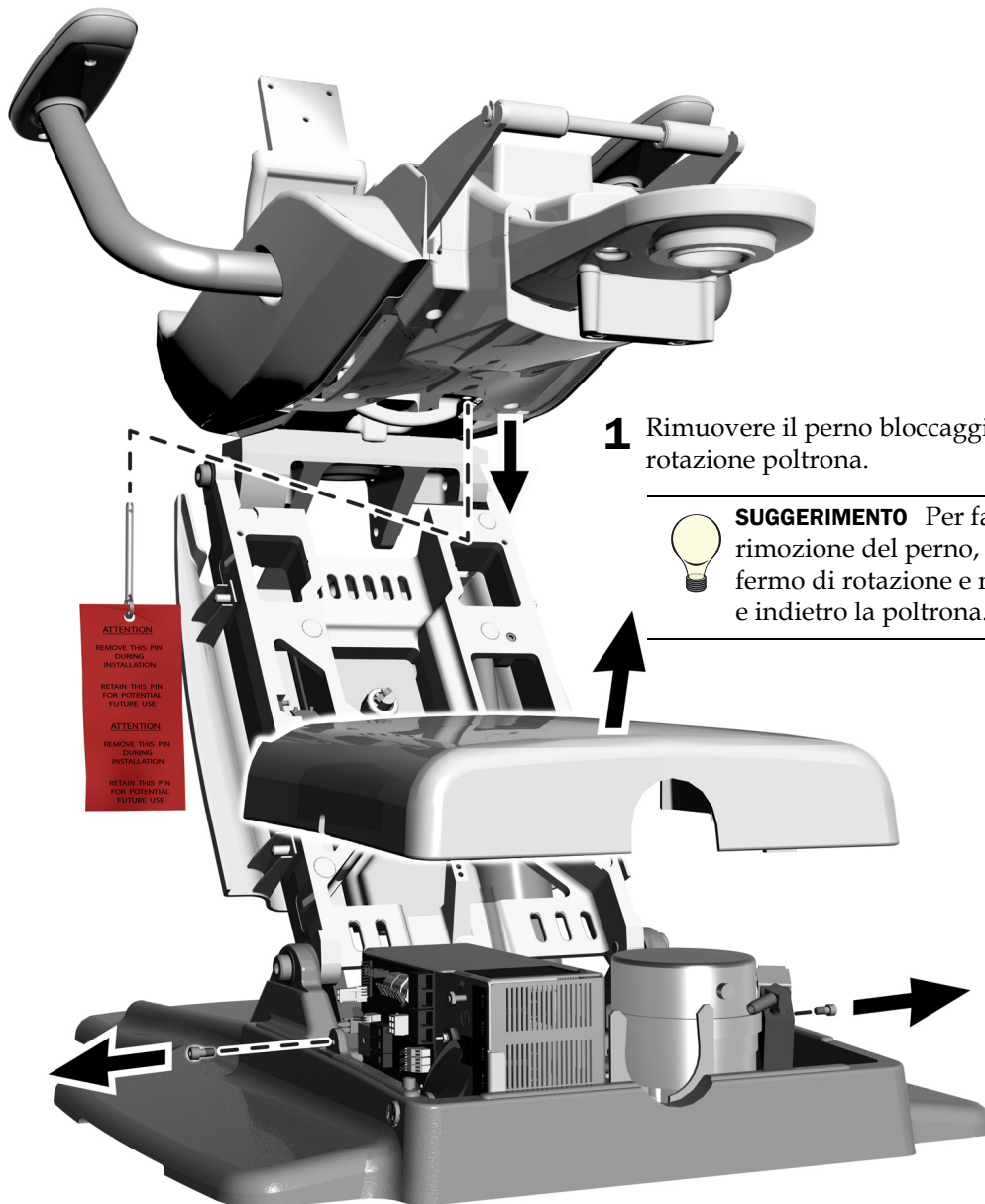
Passaggio 4.

- 1** Collegare la poltrona all'alimentazione e accenderla.
- 2** Toccare tre volte la piastra di arresto e tenere premuto fino a sollevare al massimo basamento e schienale della poltrona.



NOTA Se la poltrona non si solleva dopo aver toccato la piastra tre volte, disattivare l'alimentazione alla poltrona e attendere 10 secondi prima di riattivarla. Alcuni secondi dopo aver ripristinato l'alimentazione alla poltrona, ripetere la procedura. La terza volta che si tocca la piastra di arresto, tenerla premuta.

Passaggio 5.



- 1 Rimuovere il perno bloccaggio rotazione poltrona.

- 2 Rimuovere i bulloni che fissano il coperchio della pompa con una chiave a brugola da 3/16 di pollice. Rimuovere il coperchio della pompa e metterlo da parte.

Ancoraggio della poltrona



AVVERTENZA L'ancoraggio della poltrona al pavimento è necessario per garantire la stabilità meccanica. Un ancoraggio non corretto della poltrona potrebbe comportare danni, lesioni gravi o morte.



CAUTELA Controllare il tipo di pavimentazione e/o di telaio nel punto dove si intende ancorare la poltrona. Se il suo spessore è inferiore a 82 mm (3-1/4 di pollice), rivolgersi a una ditta edile qualificata per rinforzare il pavimento.

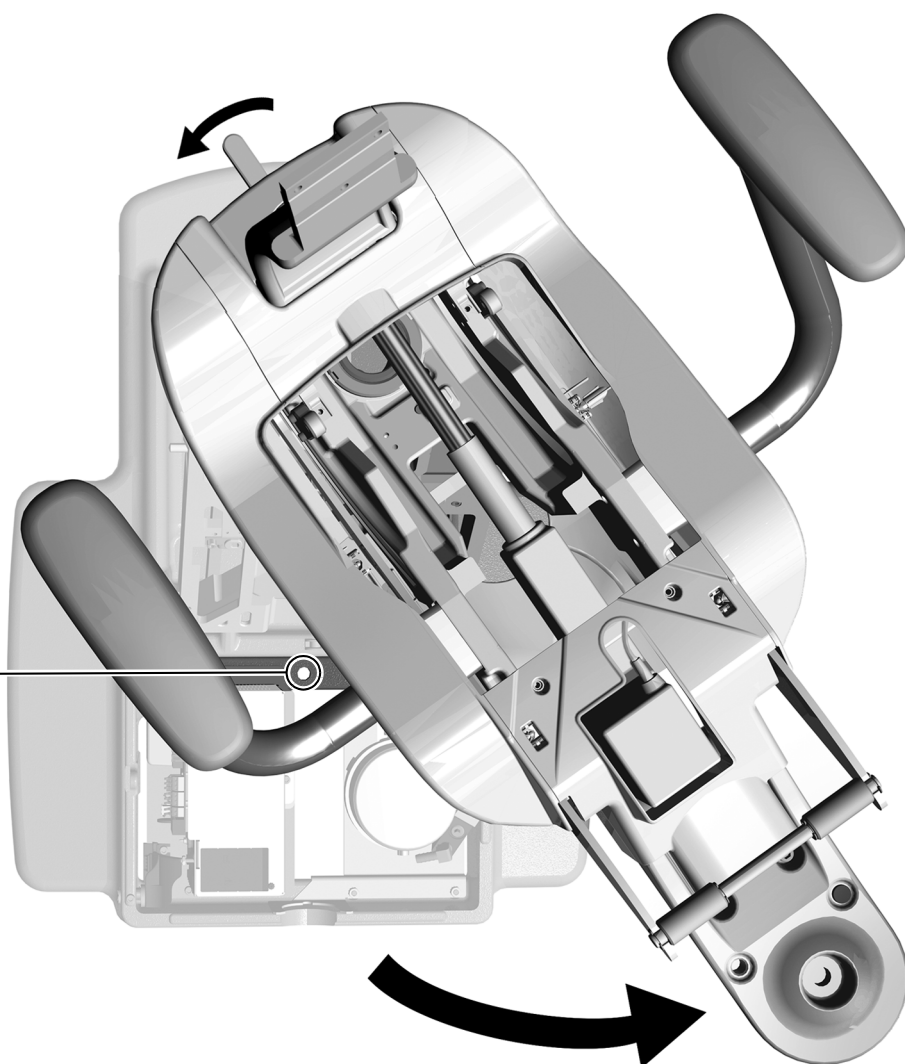
Utensili consigliati

- Trapano
- Martello perforatore
- **Per il pavimento in calcestruzzo:** punta da trapano da 12,5 mm (1/2 pollice), chiave a bussola da 9/16 di pollice e cricchetto
- **Per il pavimento in legno:** punta da trapano da 9,5 mm (3/8 di pollice), chiave a bussola da 3/4 di pollice e cricchetto

Passaggio 1.

1 Allentare il fermo di rotazione.

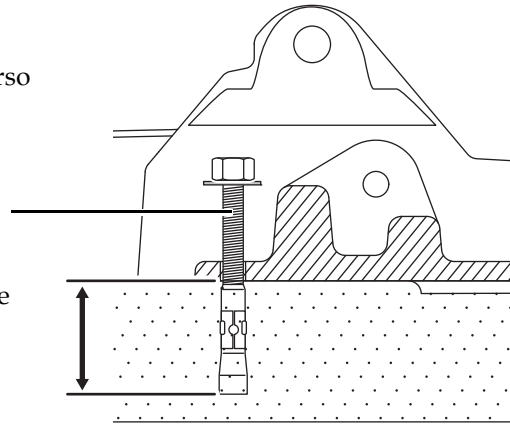
2 Ruotare la poltrona per esporre l'apertura di ancoraggio nella piastra di base.



Passaggio 2. Completare la procedura in base al tipo di pavimento della sala operatoria.

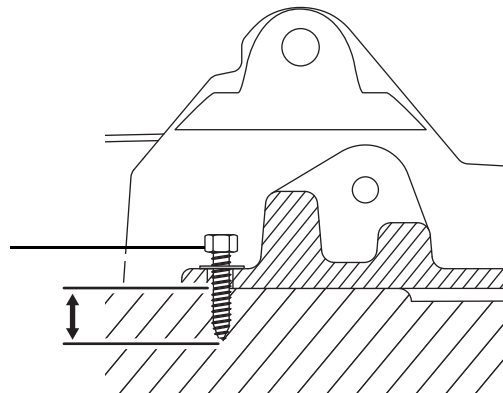
Ancoraggio della poltrona al pavimento in calcestruzzo

- 1** Utilizzare un martello perforatore con una punta da 12,5 mm (1/2 pollice) per realizzare un foro di 101 mm (4 pollici) attraverso l'apertura di ancoraggio nella piastra di base.
- 2** Rimuovere i residui.
- 3** Inserire il tassello di fissaggio nel foro fino a quando la testa del bullone non arriva a contatto con la piastra di base.
- 4** Stringere completamente il bullone contro la rondella con chiave a bussola da 9/16 di pollice e cricchetto in modo da fissare saldamente la piastra di base al pavimento.



Ancoraggio della poltrona al pavimento in legno

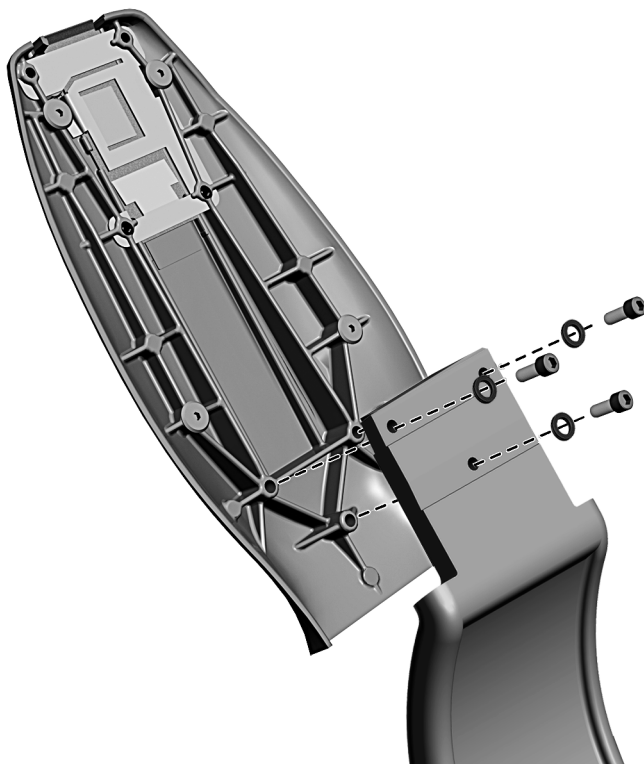
- 1** Utilizzare una punta da 9,5 mm (3/8 di pollice) per realizzare un foro di 50 mm (2 pollici) attraverso l'apertura di ancoraggio nella piastra di base.
- 2** Rimuovere i residui.
- 3** Stringere completamente il bullone contro la rondella con chiave a bussola da 3/4 di pollice e cricchetto in modo da fissare saldamente la piastra di base al pavimento.



Installazione del supporto per lo schienale

Utensile consigliato

- Chiave a brugola da 3/16 di pollice



- 1** Rimuovere le tre viti di montaggio e le rondelle di sicurezza dal supporto per lo schienale.



CAUTELA Assicurarsi di serrare saldamente le viti per evitare che lo schienale si allenti durante l'uso.

- 2** Fissare il supporto per lo schienale allo schienale della poltrona con le viti di montaggio e le rondelle di sicurezza.



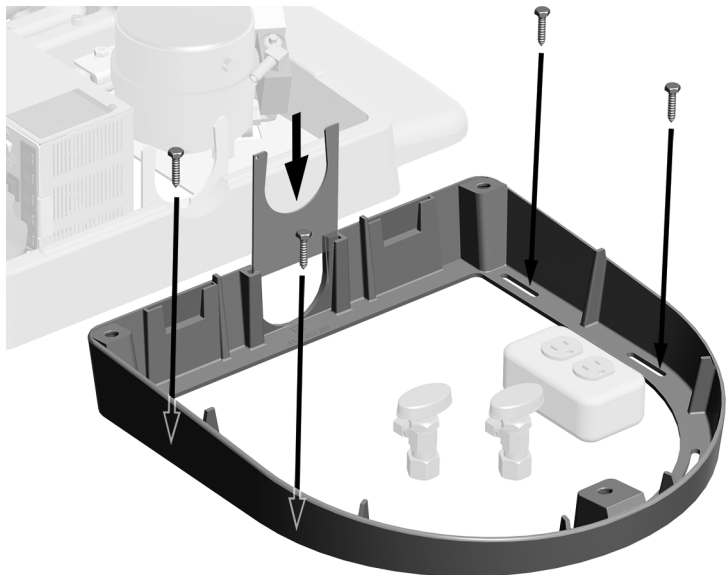
SUGGERIMENTO Avvitare tutte e tre le viti a mano prima di procedere al serraggio con l'utensile.

Installazione della scatola allacciamenti a pavimento

Utensili consigliati

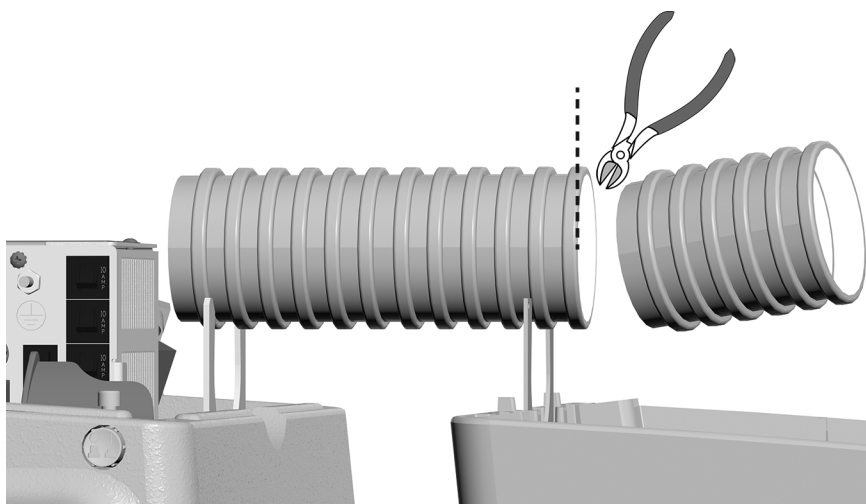
- Cacciavite a croce Phillips
- Cutter
- Metro a nastro

Passaggio 1.



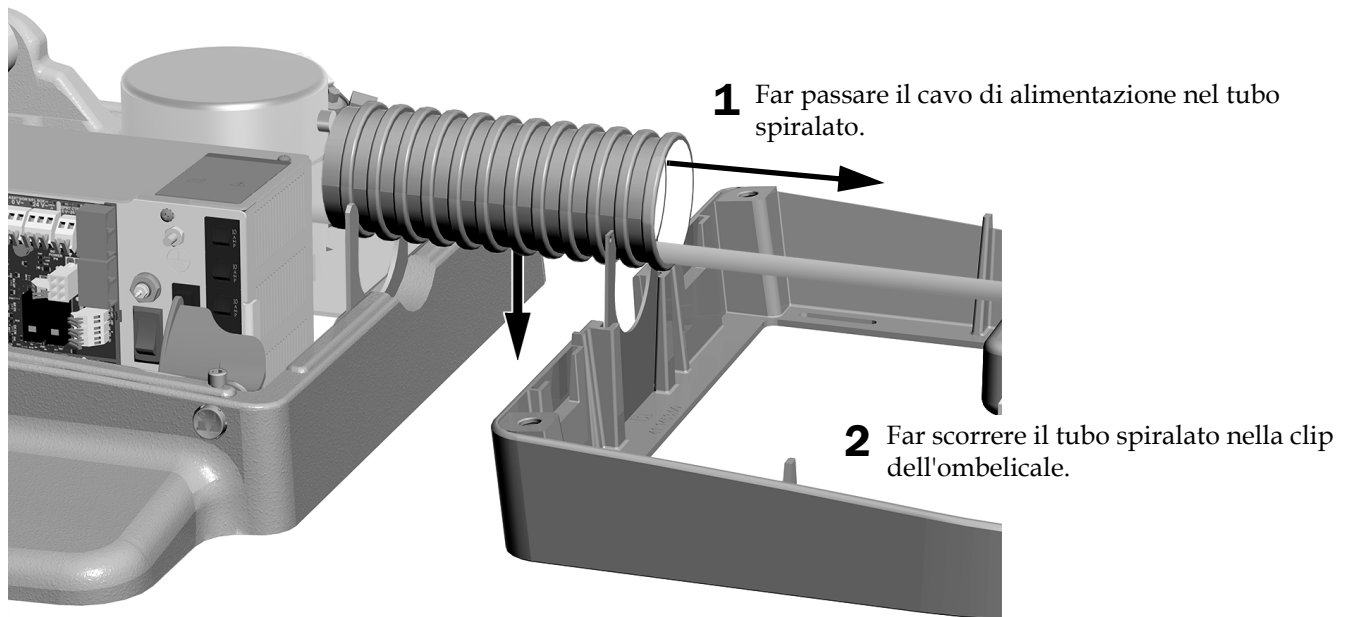
- 1** Posizionare il telaio della scatola allacciamenti a pavimento attorno alle utenze.
- 2** Utilizzare i quattro strumenti seguenti per fissare il telaio al pavimento:
 - **Per i pavimenti in legno:** viti da 1-1/4 di pollice
 - **Per i pavimenti in calcestruzzo:** ancoraggi da 2 pollici
- 3** Far scorrere la clip dell'ombelicale nelle apposite fessure del telaio.

Passaggio 2.



- 1** Misurare la distanza tra la poltrona e la scatola allacciamenti a pavimento.
- 2** Tagliare il tubo spiralato a misura.

Passaggio 3.



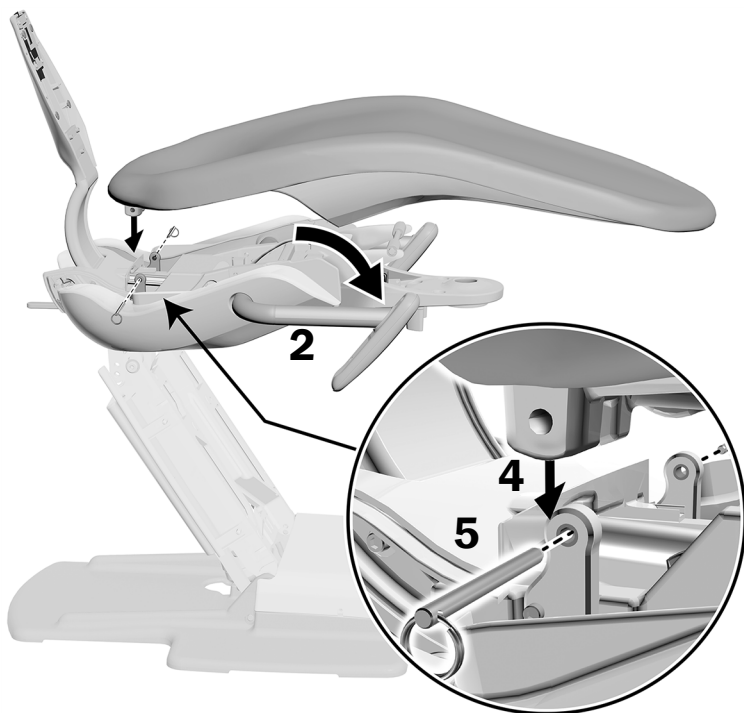
NOTA Assicurarsi che la parte inferiore del tubo spiralato sia completamente inserita nella clip in modo che l'installazione delle coperture avvenga in modo corretto.

Installazione della tappezzeria

La tappezzeria per la poltrona odontoiatrica A-dec 411 include la seduta, lo schienale e un poggiatesta a doppia articolazione.

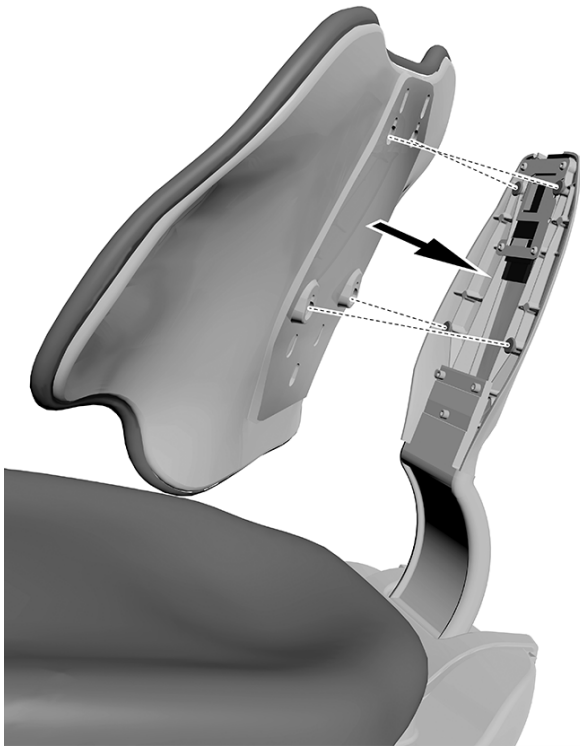


Installazione della tappezzeria della seduta



- 1** Sollevare la poltrona.
- 2** Tirare in avanti i braccioli.
- 3** Estrarre le coperture laterali.
- 4** Allineare i fori della tappezzeria della seduta con quelli presenti nel telaio della poltrona.
- 5** Spingere i perni attraverso la tappezzeria della seduta e il telaio della poltrona fino a quando gli anelli non entrano in contatto con la seduta.
- 6** Reinstallare le coperture laterali.

Installazione della tappezzeria dello schienale



- 1** Assicurarsi che lo schienale della poltrona sia completamente sollevato e che il basamento della poltrona sia completamente abbassato.
- 2** Sistemare i fori presenti sulla tappezzeria dello schienale sopra i montanti di fissaggio dello schienale della poltrona.
- 3** Spingere verso il basso fino ad allineare la tappezzeria dello schienale con lo schienale della poltrona.

Installazione della tappezzeria del poggiatesta

La manopola di blocco e i poggiatesta con rilascio a leva sono entrambi disponibili per la poltrona odontoiatrica A-dec 411.

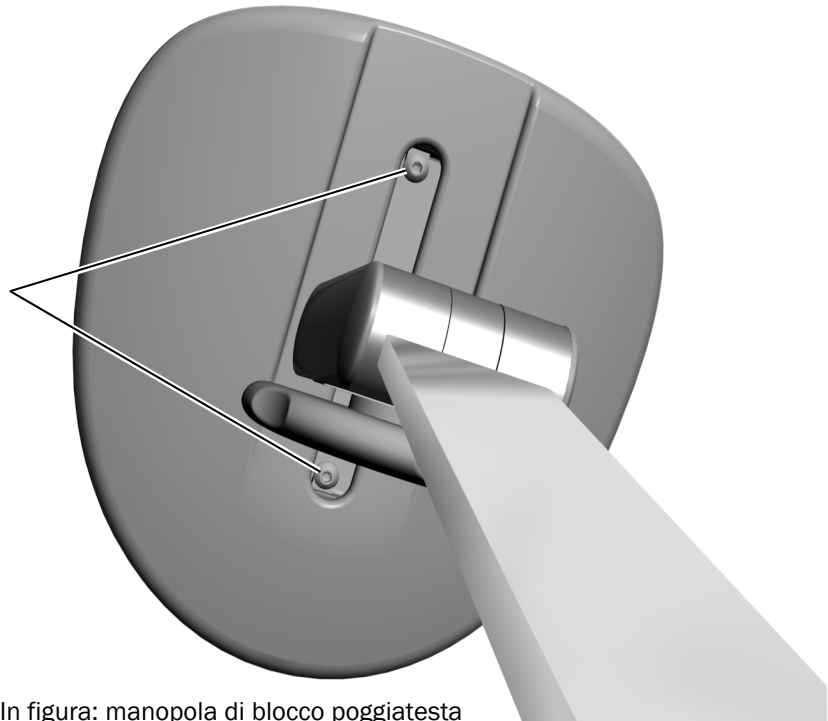
L'installazione della tappezzeria del poggiatesta è la stessa per entrambi gli stili.

Utensili consigliati

- **Manopola di blocco:** Chiave a brugola da 1/8 di pollice
- **Leva di sgancio:** Chiave a brugola da 7/64 di pollice

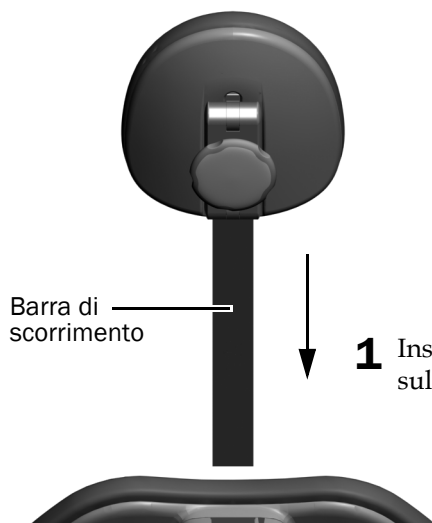
Passaggio 1.

- 1** Allineare i fori della tappezzeria del poggiatesta con quelli presenti nella copertura del poggiatesta.
- 2** Inserire le viti di montaggio e serrarle.



In figura: manopola di blocco poggiatesta

Passaggio 2.



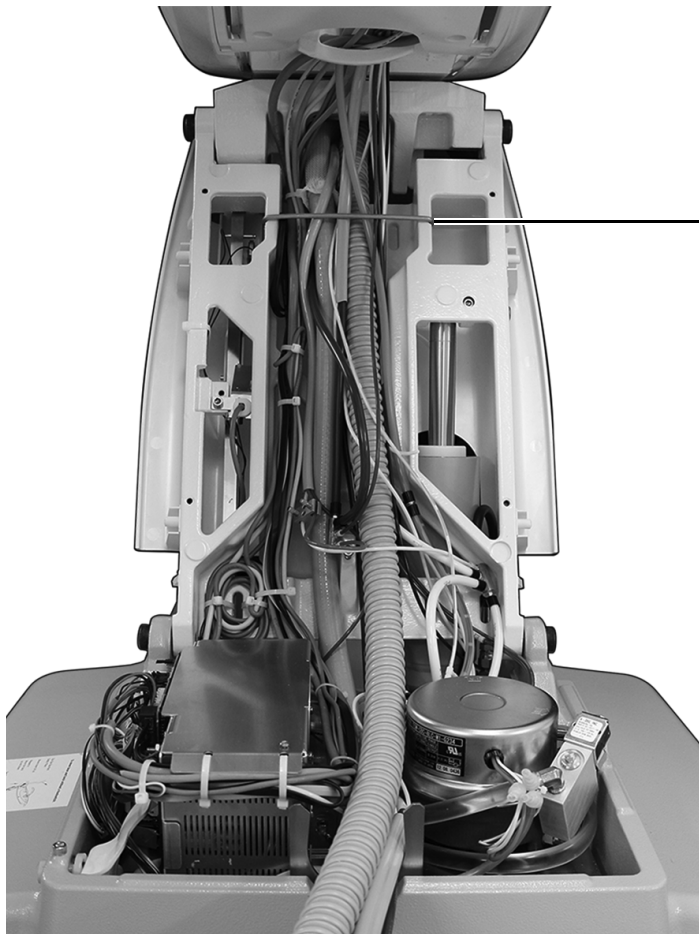
- 1** Inserire la barra di scorrimento nella fessura presente sulla tappezzeria dello schienale e spingerla in basso.

Predisposizione e regolazione del riunito

Fissaggio di fili e cordoncini

Utensile consigliato

- Cutter



- 1** Installare il gancio, fornito nel kit della scatola allacciamenti a pavimento.



Gancio



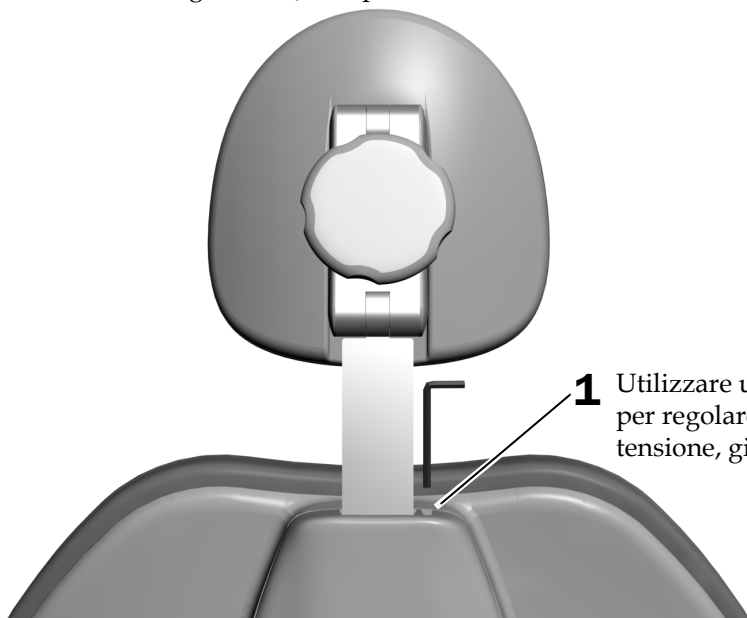
CAUTELA Non fissare i cordoncini al braccio di sollevamento. I cordoncini devono muoversi liberamente insieme alla poltrona.

- 2** Raggruppare cordoncini e fili con una fascetta per un aspetto più ordinato.

Regolazione della tensione della barra di scorrimento

Utensile consigliato

- Chiave a brugola da 1/8 di pollice

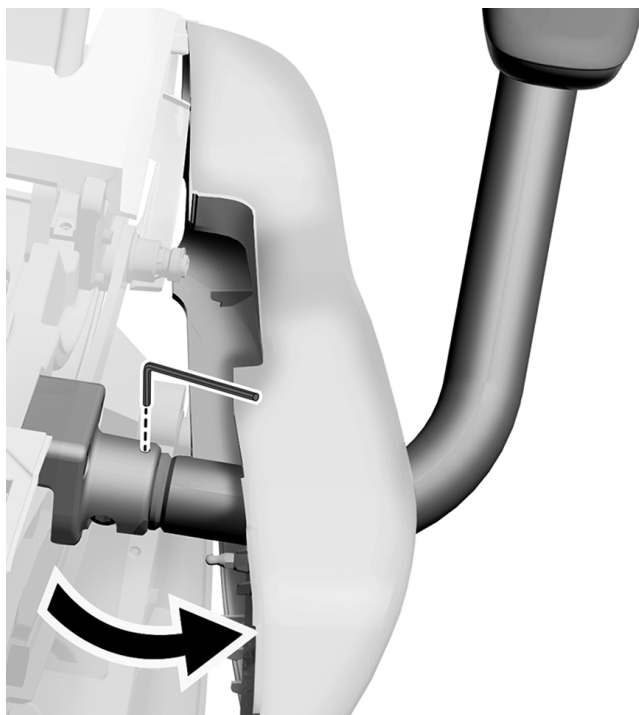


- 1** Utilizzare una chiave a brugola da 1/8 di pollice per regolare la tensione. Per aumentare la tensione, girare in senso orario.

Regolazione della tensione del bracciolo

Utensile consigliato

- Chiave a brugola da 5/32 di pollice

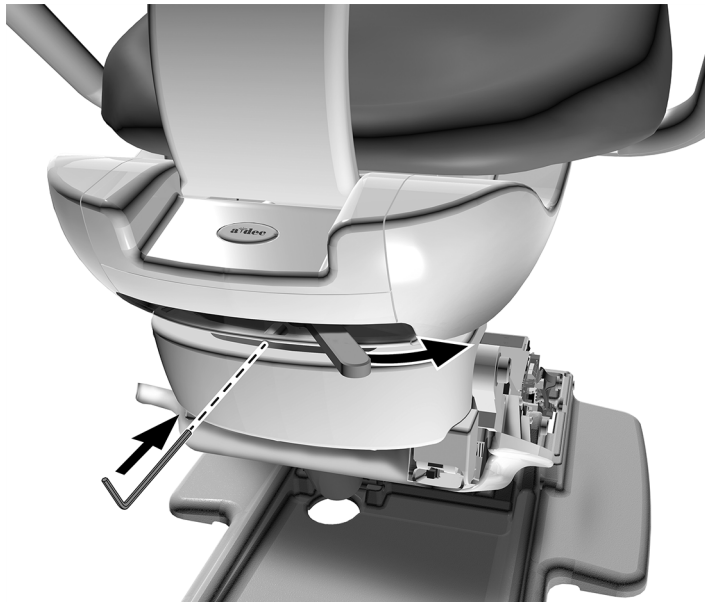


- 1** Estrarre la copertura laterale.
- 2** Sollevare la tappezzeria della seduta.
- 3** Utilizzare una chiave a brugola per regolare la tensione. Per aumentare la tensione, girare in senso orario.
- 4** Reinstallare la copertura laterale.

Regolazione della tensione del fermo di rotazione

Utensile consigliato

- Chiave a brugola da 7/64 di pollice



- 1** Spostare l'impugnatura del fermo di rotazione verso destra.



NOTA Se la poltrona è dotata di un modulo per il montaggio posteriore, ruotare la poltrona per accedere alla vite di regolazione.

- 2** Utilizzare una chiave a brugola da 7/64 di pollice per regolare la tensione. Per aumentare la tensione, girare in senso orario.



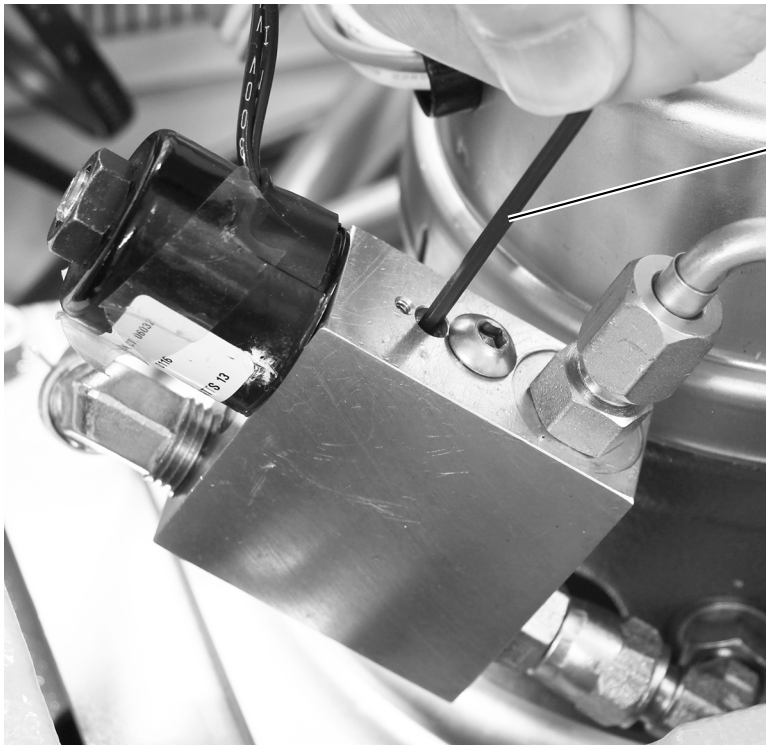
NOTA Una minima regolazione aumenta o riduce significativamente la tensione.

Regolazione della velocità di abbassamento seduta della poltrona

Utensile consigliato

- Chiave a brugola da 3/32 di pollice

Regolare la velocità di abbassamento della poltrona ruotando il grano sull'asta di controllo del flusso del collettore idraulico.



- 1** Girare il grano sull'asta di controllo del flusso con una chiave a brugola da 3/32 di pollice.

Ruotando il grano in senso orario si riduce la velocità di abbassamento seduta della poltrona.



NOTA Se la poltrona impiega oltre 45 secondi per raggiungere la posizione più bassa, alcune posizioni programmate potrebbero essere annullate e la poltrona potrebbe non funzionare correttamente.

Personalizzazione delle impostazioni del touchpad



NOTA I simboli e le icone presenti sul touchpad sono di proprietà di A-dec, Inc.

Configurazione del touchpad eseguita dal tecnico

Il touchpad deluxe consente a un tecnico della manutenzione di accedere alla configurazione del sistema per regolare le impostazioni relative al touchpad secondo le preferenze dell'utente. Per accedere alla modalità di configurazione, tenere premuti **m** e **e** contemporaneamente finché non viene visualizzata la schermata **System Setup**, quindi premere ►.

Esempio di schermata di configurazione del touchpad deluxe A-dec 300



Navigazione con i pulsanti del touchpad

In modalità di configurazione, le funzioni dei pulsanti della poltrona si trasformano in pulsanti di navigazione. Utilizzare i pulsanti sollevamento schienale ►, abbassamento schienale ◀, sollevamento seduta ▲, abbassamento seduta ▼, così come i pulsanti meno – e più + per spostarsi ed effettuare regolazioni e selezioni nelle schermate di configurazione.

Impostazione del contrasto/dei messaggi di errore

Per regolare il contrasto dello schermo del touchpad o attivare/disattivare i messaggi di errore, procedere come segue:

1. Nella schermata principale del touchpad deluxe, tenere premuti **m** e **e** contemporaneamente per tre secondi, quindi premere ► per iniziare.
2. Nella schermata **System Setup**, premere – o + per selezionare **Touchpad**, quindi ► per iniziare.
3. Nella schermata **Touchpad Setup**, premere – o + fino a quando non viene visualizzato **Contrast Adjust** o **Help Messages**:, quindi premere ► per accedere alla schermata **Contrast Adjust Setup** o **Help Messages Setup**.
 - Nella schermata **Contrast Adjust Setup**: Premere – o + per regolare il contrasto, quindi ► per salvare l'impostazione. Tre segnali acustici confermano il salvataggio dell'impostazione.
 - Nella schermata **Help Messages Setup**: Premere – o + per attivare (**On**) o disattivare (**Off**) i messaggi di errore, quindi ► per salvare l'impostazione. Tre segnali acustici confermano il salvataggio dell'impostazione.
4. Al termine delle regolazioni delle impostazioni del touchpad, premere ◀ finché non viene visualizzato il logo A-dec.



NOTA Per l'elenco dei messaggi di errore, vedere il documento *Informazioni di legge, specifiche e garanzia* (codice articolo 86.0221.04) nel Centro Risorse all'indirizzo www.a-dec.com.

Personalizzazione delle impostazioni del touchpad della poltrona odontoiatrica



NOTA I simboli presenti sul touchpad sono di proprietà di A-dec, Inc.

Il touchpad serve a programmare le impostazioni normalmente utilizzate con il riunito. Nella Tabella 1 sono elencate le posizioni preimpostate della poltrona.

Personalizzazione delle posizioni preimpostate della poltrona

Per programmare i pulsanti di entrata/uscita, trattamento 1 e trattamento 2:

1. Portare la poltrona nella posizione desiderata.
2. Premere e rilasciare **p**: verrà emesso un breve segnale acustico, a indicare che la poltrona si trova in modalità di programmazione.
3. Premere il pulsante che si desidera personalizzare. Tre segnali acustici confermano il salvataggio dell'impostazione.

Personalizzazione del pulsante di radiografia/risciacquo

Il pulsante di radiografia/risciacquo fa passare la poltrona dalla posizione in uso alla posizione di radiografia/risciacquo. Può essere programmata anche come terza posizione preimpostata della poltrona (trattamento 3).

Per configurare il pulsante di radiografia/risciacquo come terza posizione preimpostata della poltrona, procedere come segue:

1. Tenere premuti contemporaneamente i pulsanti **p** e **☺** per tre secondi.
 - Un segnale acustico indica che il pulsante è configurato come trattamento 3.
 - Tre segnali acustici indicano che il pulsante è configurato come posizione preimpostata di radiografia/risciacquo.

2. Quando il pulsante è configurato come preimpostazione associata al trattamento 3, personalizzare la posizione della poltrona come indicato nella sezione precedente, "Personalizzazione delle posizioni preimpostate della poltrona"



SUGGERIMENTO Quando il pulsante di radiografia/risciacquo è configurato come terza preimpostazione, funziona come i pulsanti di trattamento 1 e 2.

Touchpad standard e deluxe



Tabella 1. Posizioni preimpostate della poltrona

Pulsante	Impostazione di fabbrica
	Entrata/Uscita: posiziona la poltrona per l'entrata/l'uscita del paziente e spegne la lampada odontoiatrica.
	Trattamento 1: abbassa il basamento e lo schienale della poltrona e accende la lampada odontoiatrica.
	Trattamento 2 (solo su touchpad standard): posiziona la seduta e lo schienale della poltrona e accende la lampada odontoiatrica.
	Radiografia/Risciacquo: alterna la posizione di radiografia/risciacquo e la posizione in uso. La lampada odontoiatrica si spegne quando la poltrona è in posizione di radiografia/risciacquo e si accende quando ritorna nella precedente posizione.



NOTA Per fermare la poltrona in qualsiasi momento, premere uno dei pulsanti del touchpad o della pedaliera comando poltrona.

Collaudo del riunito

Completare la seguente lista di controllo per collaudare il riunito, quindi fornire un rapporto al cliente.

Poltrona odontoiatrica

- La poltrona odontoiatrica è ancorata saldamente al pavimento
- La poltrona funziona correttamente, compresi i movimenti di sollevamento e inclinazione e le funzioni programmabili controllate dal touchscreen e dalla pedaliera comando poltrona
- I braccioli funzionano correttamente
- Il fermo di rotazione funziona correttamente
- Il poggiatesta funziona correttamente
- La tappezzeria è installata in modo sicuro

Utenze

- La pressione dell'aria è regolata su 552 kPa (80 psi)
- La scatola allacciamenti a pavimento non presenta perdite di aria o di acqua
- I fili eccessivamente lunghi sono avvolti a spirale e fissati lontano dalle parti in movimento

Installazione delle coperture



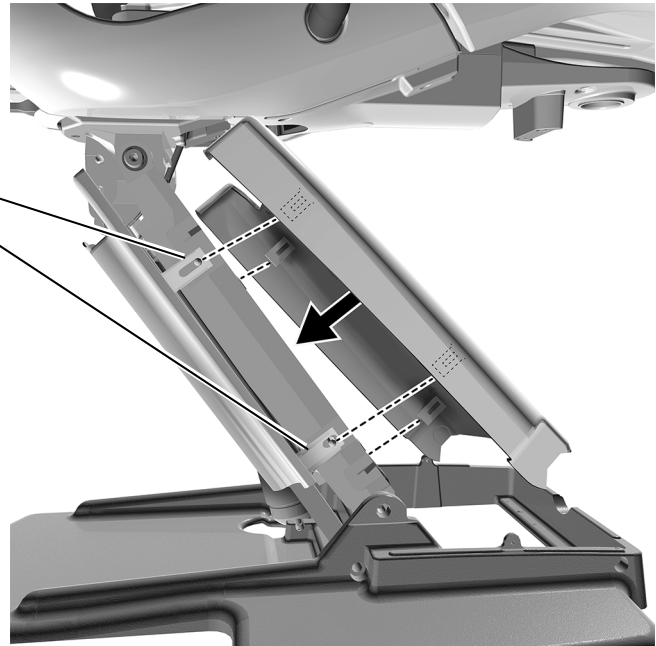
NOTA Le regolazioni e il collaudo del riunito devono avvenire prima dell'installazione delle coperture.



CAUTELA Durante la rimozione o il riposizionamento delle coperture, prestare attenzione a non danneggiare alcun filo o cordone. Una volta effettuata la sostituzione, verificare che le coperture siano fissate saldamente.

Installazione della copertura del braccio di sollevamento

- 1** Posizionare la poltrona in modo che sia a metà altezza.
- 2** Inserire i montanti del braccio di sollevamento nelle fessure su un lato della copertura.
- 3** Inserire i montanti nelle fessure sull'altro lato della copertura.



Installazione dei coperchi della pompa e della scatola allacciamenti a pavimento

Utensile consigliato

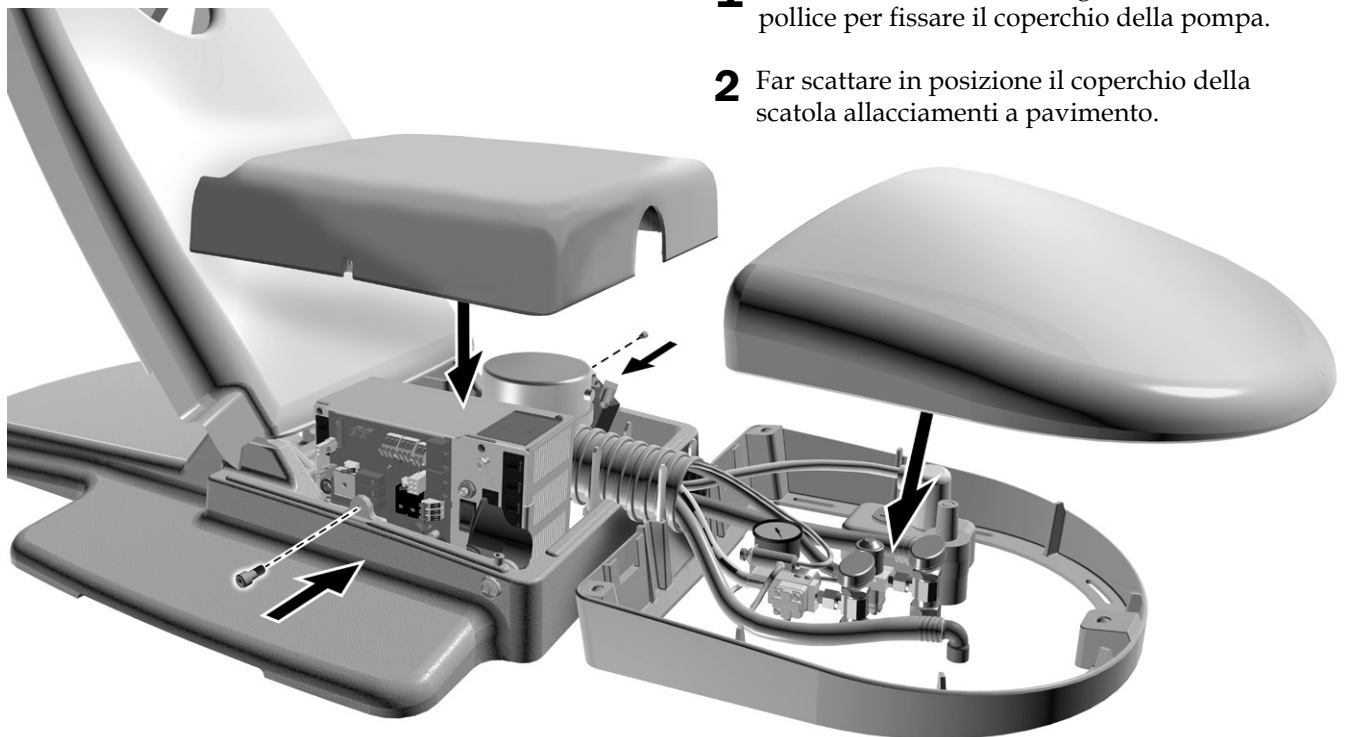
- Chiave a brugola da 3/16 di pollice

Passaggio 1.



- 1** Se nel riunito è inclusa una scatola allacciamenti a pavimento, scoprire la fessura dalla parte anteriore del coperchio della pompa.

Passaggio 2.

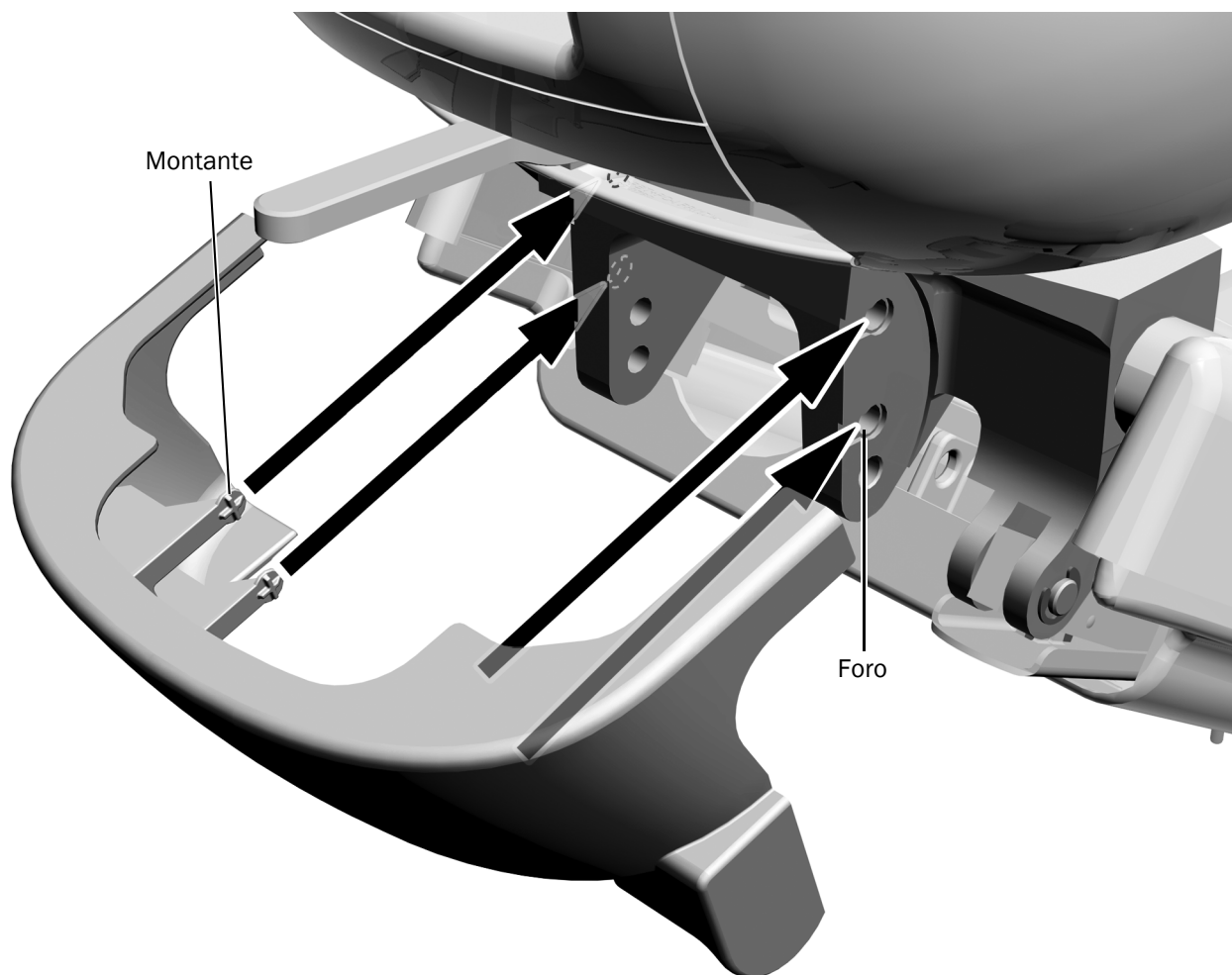


- 1** Utilizzare una chiave a brugola da 3/16 di pollice per fissare il coperchio della pompa.
- 2** Far scattare in posizione il coperchio della scatola allacciamenti a pavimento.

Installazione della copertura del supporto



NOTA Se nel riunito è compreso un support link, utilizzare la copertura del supporto per montaggio posteriore con fessure adatta al link.



- 1** Far scattare in posizione la copertura del supporto. I quattro montanti devono incastrarsi nei fori del supporto.

Informazioni sulle normative e garanzia

Per le informazioni di carattere normativo e la garanzia A-dec, consultare il documento *Informazioni di legge, specifiche e garanzia* (codice articolo 86.0221.04) disponibile nel Centro Risorse all'indirizzo www.a-dec.com.

Tutti i marchi registrati qui citati appartengono ai rispettivi proprietari.



Sede centrale A-dec

2601 Crestview Drive

Newberg, OR 97132 USA

Tel: 1.800.547.1883 (solo USA/Canada)

Tel: +1.503.538.7478 (fuori da USA/Canada)

www.a-dec.com

A-dec, Inc. non fornisce garanzie di alcun tipo riguardo al contenuto del presente documento, incluse, senza limitazioni, le garanzie implicite di commerciabilità e idoneità per uno scopo particolare.