

# Stomatologický unit A-dec 332/333/336 na zubařském křesle Cascade®/Decade®

## INSTALAČNÍ PŘÍRUČKA

### Obsah

Než začnete .....	2
Demontáž stávajícího vybavení .....	3
Instalace pevných ramen ...	6
Instalace stomatologického unitu .....	15
Připojení vodičů a datového komunikačního systému (DCS) .....	32
Připojení hadiček .....	35
Připojení přívodů rozvodné krabice na podlaze .....	40
Příprava a seřízení systému .....	42
Úprava nastavení ovládacího panelu a násadce .....	53
Test systému .....	56
Povinné informace a záruka .....	60



Stomatologický unit A-dec 333 Continental na zubařském křesle Cascade

#### Modely a verze produktů popsané v tomto dokumentu

Modely	Verze	Popis
332/333/336	A	Stomatologický unit
Cascade/Decade	A	Zubařské křeslo

## Než začnete

---



**UPOZORNĚNÍ:** Při snímání nebo nasazování krytů je nutno dávat pozor, aby nedošlo k poškození vodičů a hadiček. Po nasazení krytů ověřte, zda jsou dobře upevněny.

---



**POZOR:** Obvodové desky jsou citlivé na statickou elektřinu. Pokud se dotýkáte obvodové desky nebo ji zapojujete, je třeba, abyste dodržovali bezpečnostní opatření týkající se elektrostatických výbojů (ESD). Obvodové desky by měli instalovat výhradně elektrikáři nebo kvalifikovaní servisní technici.

---



**POZNÁMKA:** Informace, které jsou důležité pro úspěšnou instalaci, jsou v příručce vystínovány jako tato poznámka.

---

## Doporučené nástroje

- Sada šestihranných klíčů
- Ráčna a nastavné klíče o rozměrech 5/16 a 15/16 palce
- Diagonální kleště
- Tlakoměr násadce
- Spirála krytého svazku hadic
- Tlačka pouzdra
- Antistatický zápěstní řemínek
- Dřevěný blok
- Kombinovaný klíč o velikosti 5/16 palce
- Vodováha
- Voltmetr

## Demontáž stávajícího vybavení

Postup demontáže vybavení je stejný pro křesla Cascade i Decade.

### Doporučené nástroje

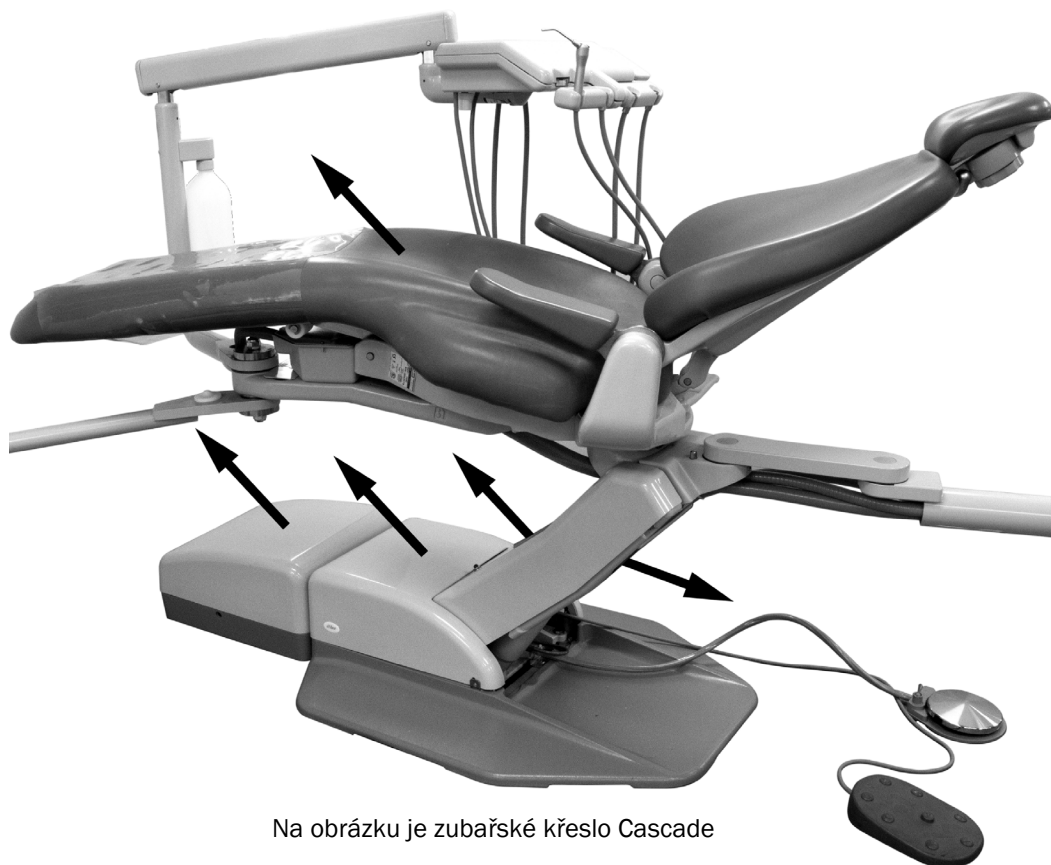
- Šestihranný klíč o velikosti 3/16 palce
- Ráčna a nástavný klíč o velikosti 15/16 palce

**1** Zvedněte křeslo do maximální polohy.



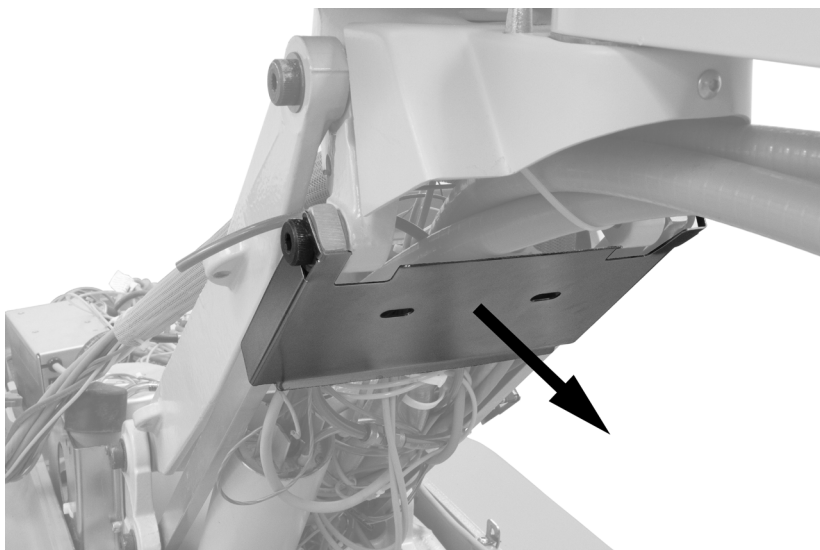
**UPOZORNĚNÍ:** Pokud před zahájením tohoto postupu nevypnete nebo neodpojíte napájení, může dojít k zasažení elektrickým proudem.

**2** Vypněte napájení a uzavřete přívod vzduchu.



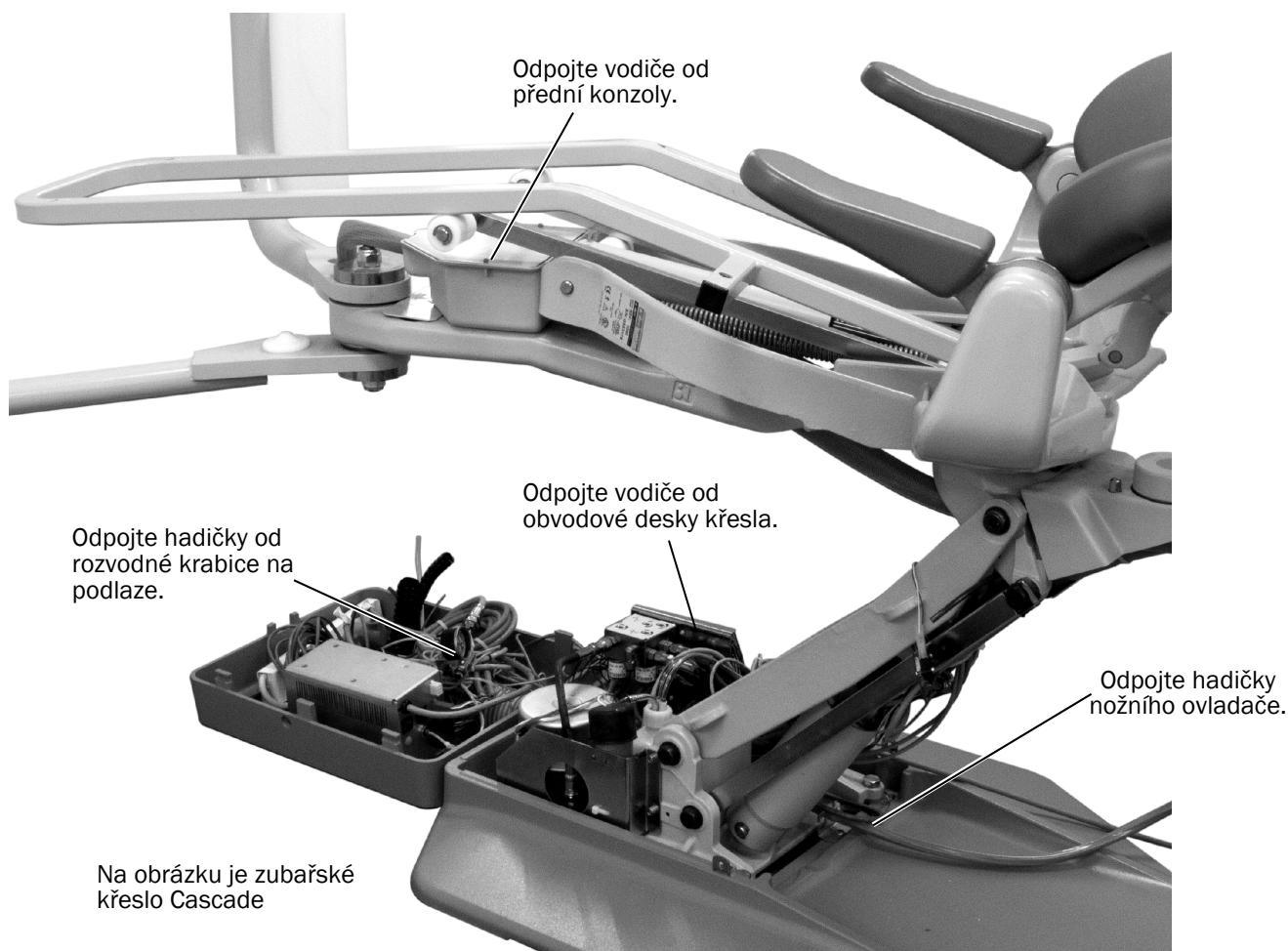
Na obrázku je zubařské křeslo Cascade

**3** Sejměte čalounění sedáku. Demontujte kryty rozvodné krabice na podlaze, čerpadla a páky nastavení. Čalounění a kryty jsou zajištěny upevňovacími prvky, kromě krytu podlahové rozvodné krabice. Chcete-li sejmout kryty páky nastavení, odpojte světlo na přední straně a dva omezovací spínače na zadní straně.



**4** Páčením uvolněte kryt ze zadní části páky nastavení.

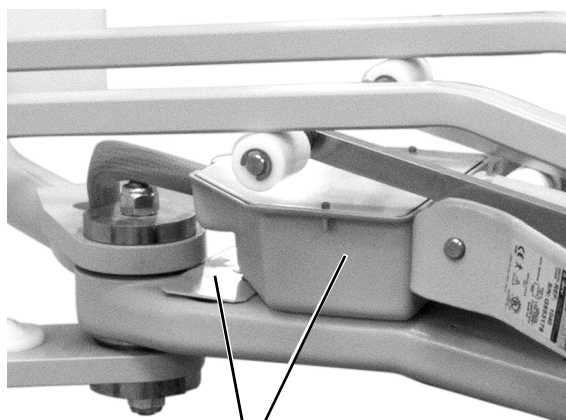
**5** Odpojte hadičky a vodiče.



Na obrázku je zubařské křeslo Cascade

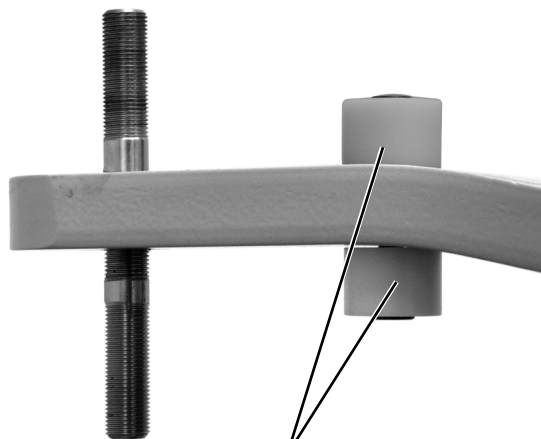
**6** Podle typu křesla demontujte následující prvky.

Zubařské křeslo Cascade



Sejměte kovovou desku, šestihranný vymežovací čep pod deskou a elektrickou rozvodnou skříňku z přední konzoly.

Zubařské křeslo Decade



Demontujte z přední konzoly bílé dorazy a montážní prvky.

**7** Pomocí nastavného klíče o velikosti 15/16 palce a ráčny demontujte moduly stomatologického unitu a operačního světla a pevná ramena.



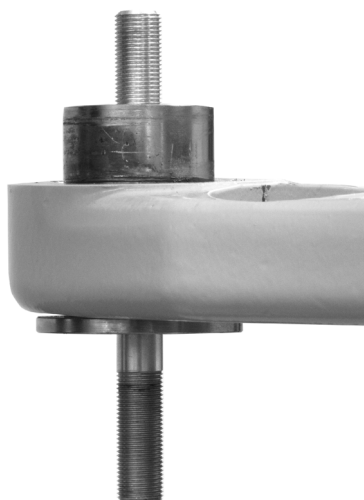
**UPOZORNĚNÍ:** Pokud při opětovné montáži čepu nepoužijete červené lepidlo Loctite<sup>®</sup>, může dojít k pádu pevného ramena z přední konzoly.



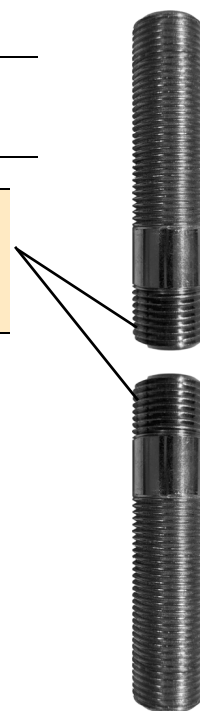
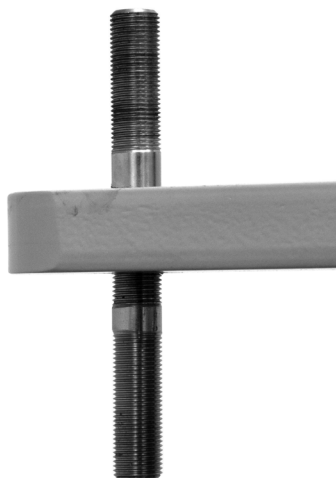
**POZNÁMKA:** Pokud se čep vyšroubuje z přední konzoly a je přilepený k matici, použijte náhradní čep z dodávané soupravy. Naneste červené lepidlo Loctite na konec náhradního čepu s menším počtem závitů a nainstalujte ho tímto koncem do přední konzoly.

Po demontáži všech prvků vybavení by měla přední konzola vypadat takto.

Přední konzola Cascade připravená k instalaci



Přední konzola Decade připravená k instalaci



## Instalace pevných ramen

Postupujte podle pokynů pro příslušný model systému křesla.

Zubařská křesla Cascade.....tato strana

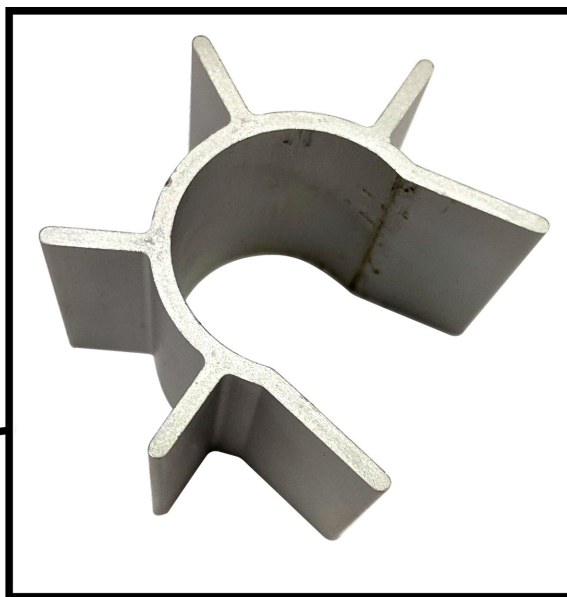
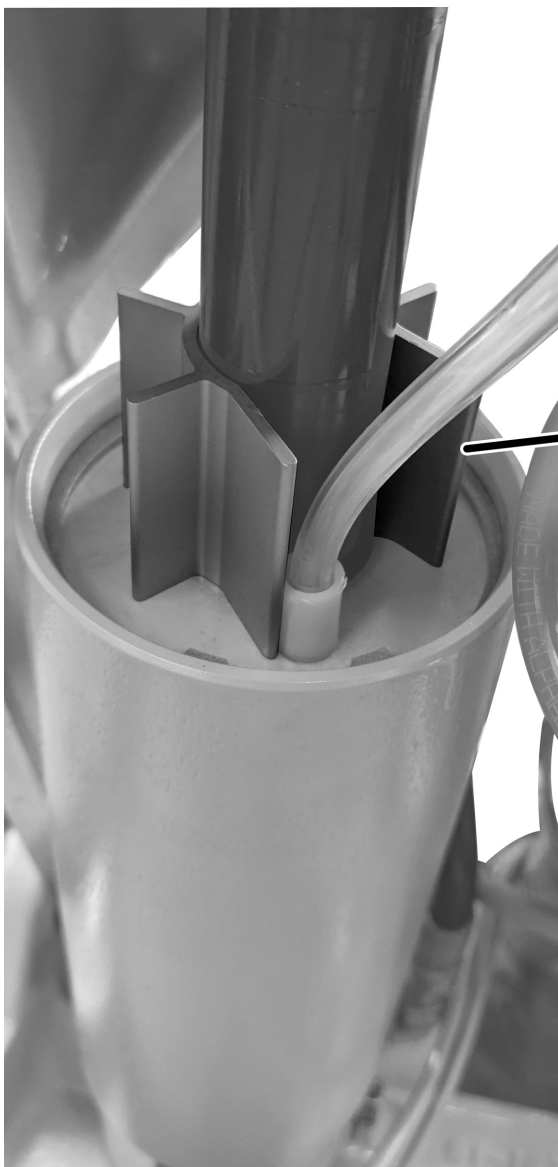
Zubařská křesla Decade .....straně 11

### Instalace pevného ramena stomatologického unitu na zubařské křeslo Cascade

#### Instalace pevného ramena stomatologického unitu

##### Doporučený nástroj

- Ráčna a nastavný klíč o velikosti 15/16 palce
- Dřevěný blok



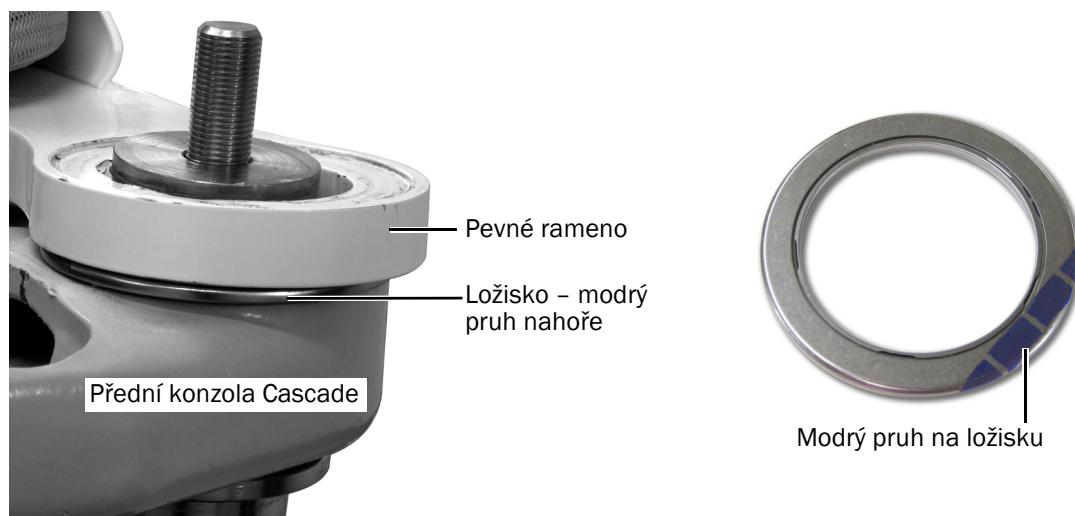
- 1 Konfigurace zahrnují pouze světlo nebo konzolu monitoru.** Pokud systém zahrnuje pouze operační světlo nebo konzolu monitoru, umístěte distanční podložku na horní stranu hydraulického válce otvorem směřujícím k nízkotlaké hadičce.



**POZNÁMKA:** Distanční podložka je dodávána se světlem nebo konzolou monitoru.



- 2** Zvedněte rám sedáku a mezi rám sedáku a horní konstrukci vložte dřevěný blok.  
To zajistí lepší přístup k přední části horní konstrukce při montáži pevných ramen.

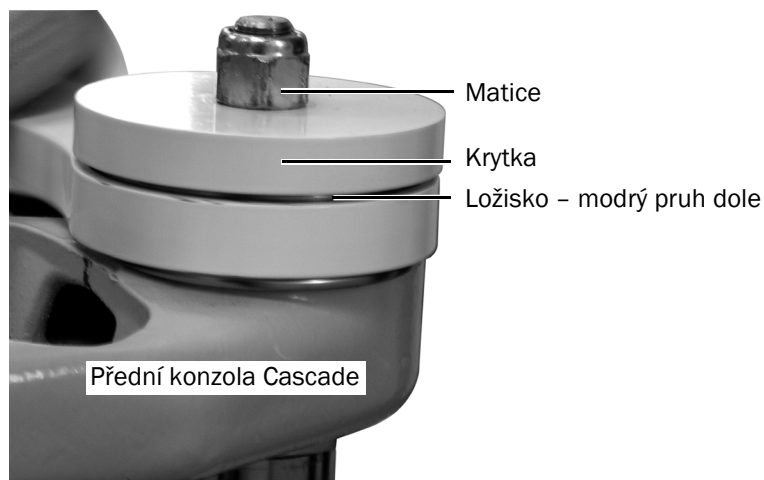


**UPOZORNĚNÍ:** Aby se rameno řádně otáčelo, musí být ložiska úplně usazena v drážkách ramena a modré pruhy musí být správně orientovány. Postupujte opatrně, aby se ložiska během utahování nevychýlila z polohy.

- 3** Umístěte ložisko (modrým pruhem nahoru) a pevné rameno stomatologického unitu na náboj na přední konzole.



**UPOZORNĚNÍ:** Ujistěte se, že používáte správný uzávěr s drážkou, aby nedošlo k poškození náboje.



- 4** Nasadíte ložisko (modrým pruhem dolů), uzávěr a matici na horní stranu pevného ramena, a poté pomocí nastavného klíče o rozměru 15/16 palce a ráčny upevněte sestavu k přední konzole.



## Instalace zarážky otáčení stomatologického unitu na křeslo Cascade

### Doporučený nástroj

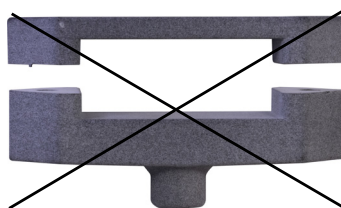
- Šestihranný klíč o velikosti 3/16 palce



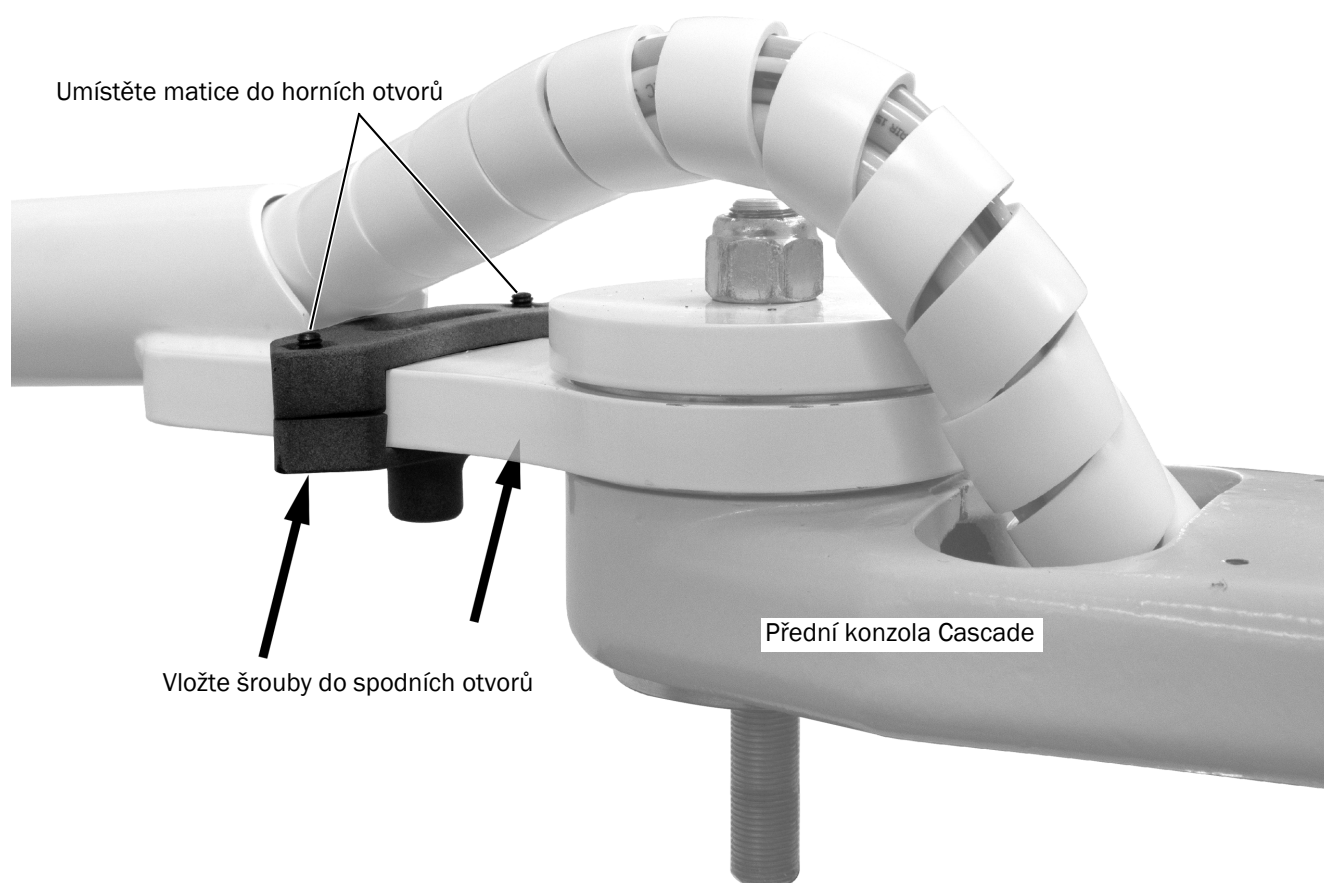
**POZNÁMKA:** Pokud systém zahrnuje stomatologický unit i operační světlo, nezapomeňte použít na pevném ramenu stomatologického unitu tenkou zarážku otáčení.



Použijte tenkou zarážku otáčení.

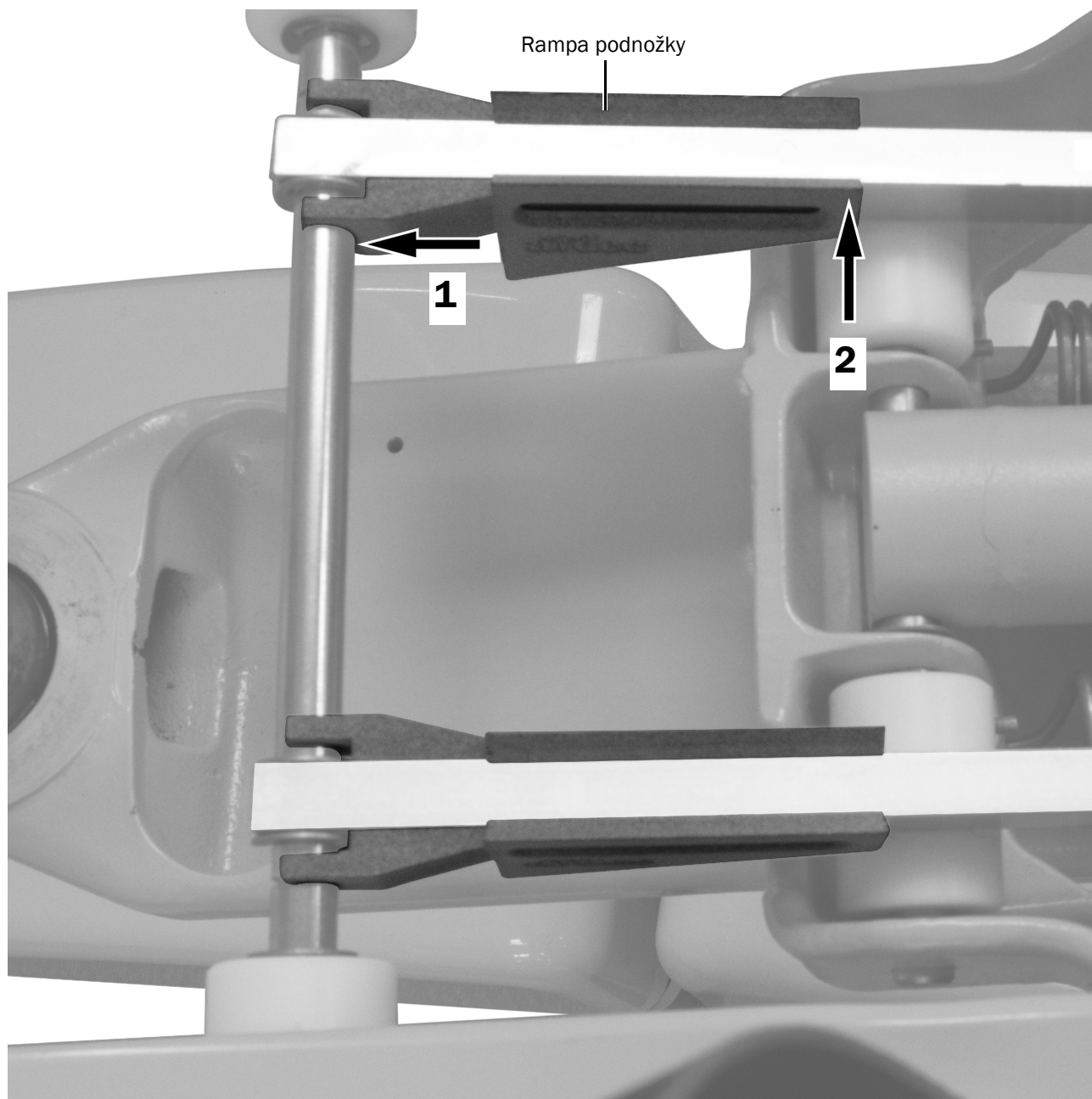


Nepoužívejte silnou zarážku otáčení.



- 1** Umístěte dvě části zarážky otáčení kolem ploché části pevného ramena proti kruhové trubce s knoflíkem zarážky dole.
- 2** Do každého z otvorů v horním dílu zarážky vložte matici.
- 3** Ze spodní strany zarážky vložte dva šrouby a pomocí šestihranného klíče o rozměru 3/16 palce zarážku k pevnému ramenu upevněte.

## Instalace ramp podnožky na křeslo Cascade



- 1** Nasuňte vidlici rampy na osu pro válečky sedáku.
- 2** Zatlačte rampu nahoru na místo na spojovacích ramenech.
- 3** Opakujte kroky 1 a 2 pro další rampu.

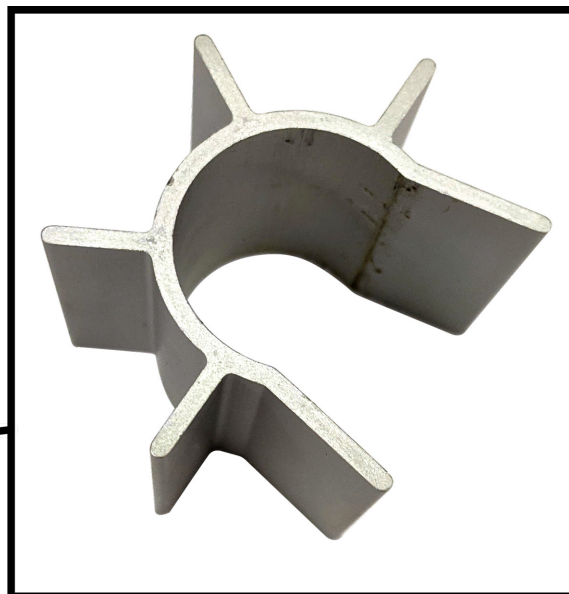
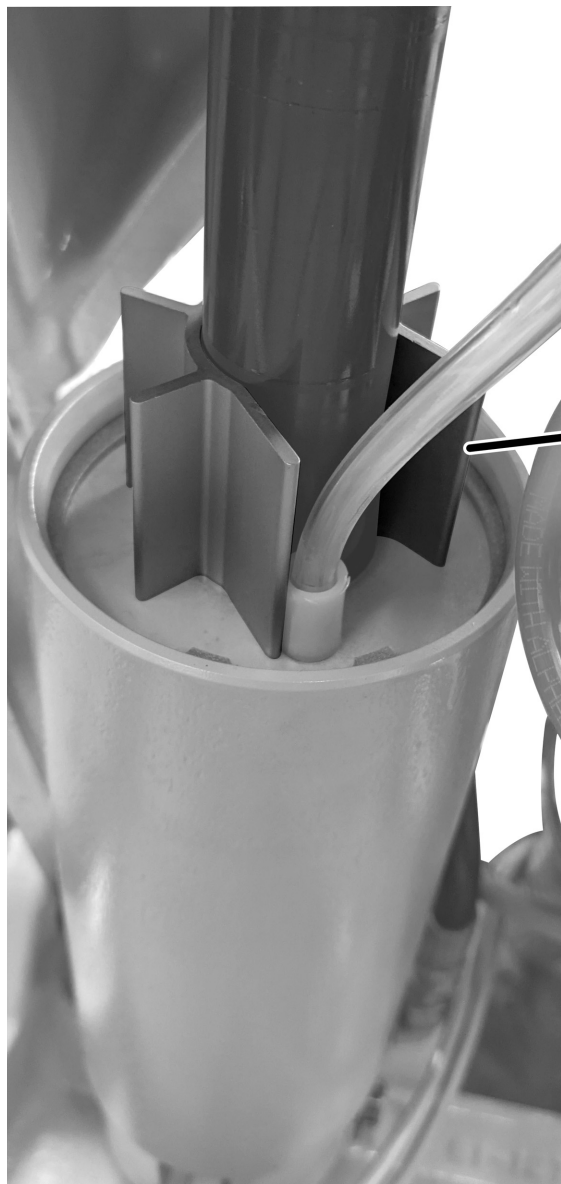
**Další krok** Viz „Instalace stomatologického unitu“ na straně 15.

## Instalace pevného ramena stomatologického unitu na zubařské křeslo Decade

### Instalace pevného ramena stomatologického unitu

#### Doporučený nástroj

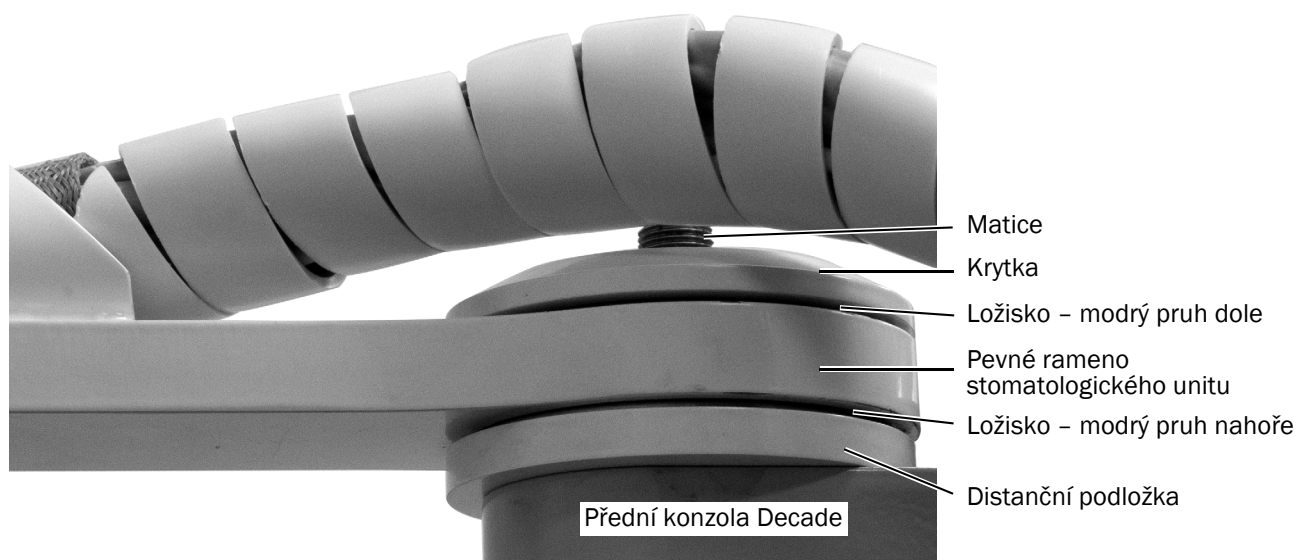
- Ráčna a nastavný klíč o velikosti 15/16 palce



- 1** Konfigurace zahrnují pouze světlo nebo konzolu monitoru. Pokud systém zahrnuje pouze operační světlo nebo konzolu monitoru, umístěte distanční podložku na horní stranu hydraulického válce otvorem směřujícím k nízkotlaké hadičce.



**POZNÁMKA:** Distanční podložka je dodávána se světlem nebo konzolou monitoru.



- 2 Na šroub nad přední konzolou nasadíte distanční podložku, ložiska, pevné rameno, uzávěr a matici.



**UPOZORNĚNÍ:** Aby se rameno řádně otáčelo, musí být ložiska úplně usazena v drážkách ramena a modré pruhy musí být správně orientovány. Postupujte opatrně, aby se ložiska během utahování nevychýlila z polohy.

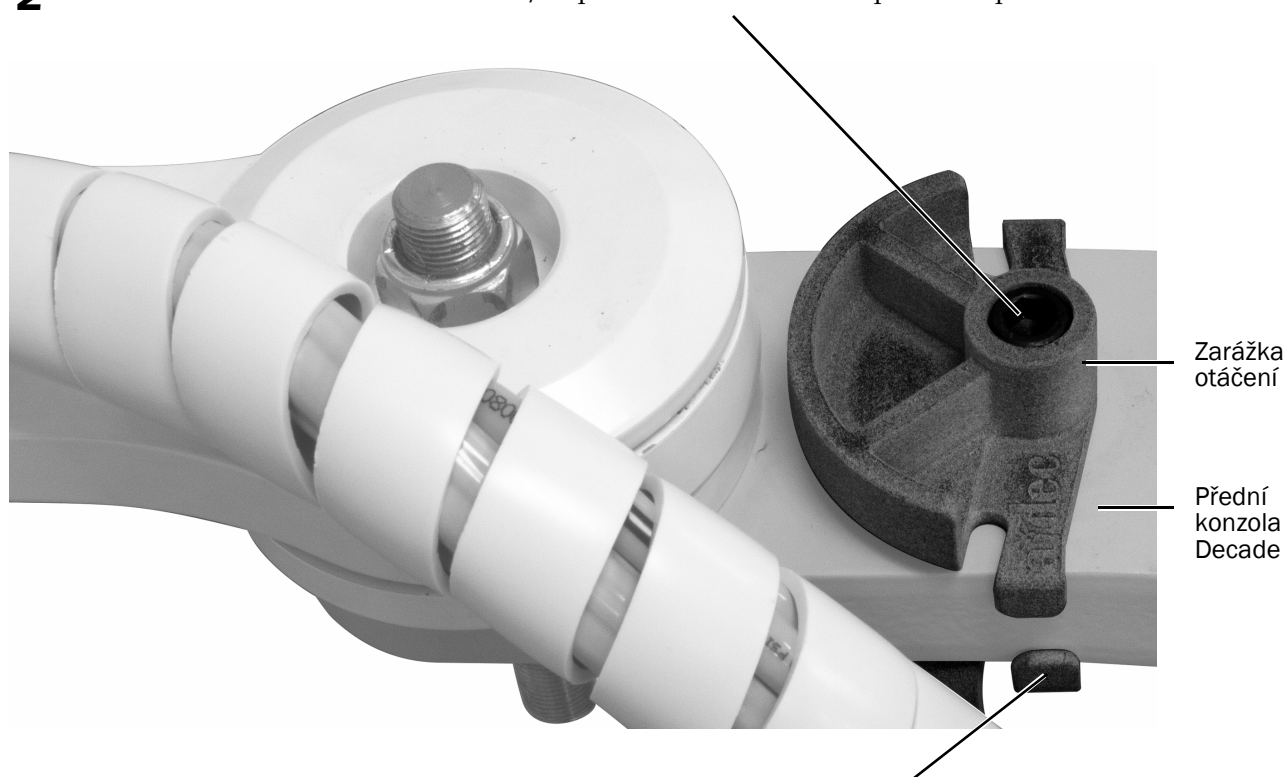
- 3 Pomocí nastavného klíče o rozměru 15/16 palce a ráčny upevněte sestavu k přední konzole.

## Instalace zarážek otáčení na přední konzolu křesla Decade

### Doporučený nástroj

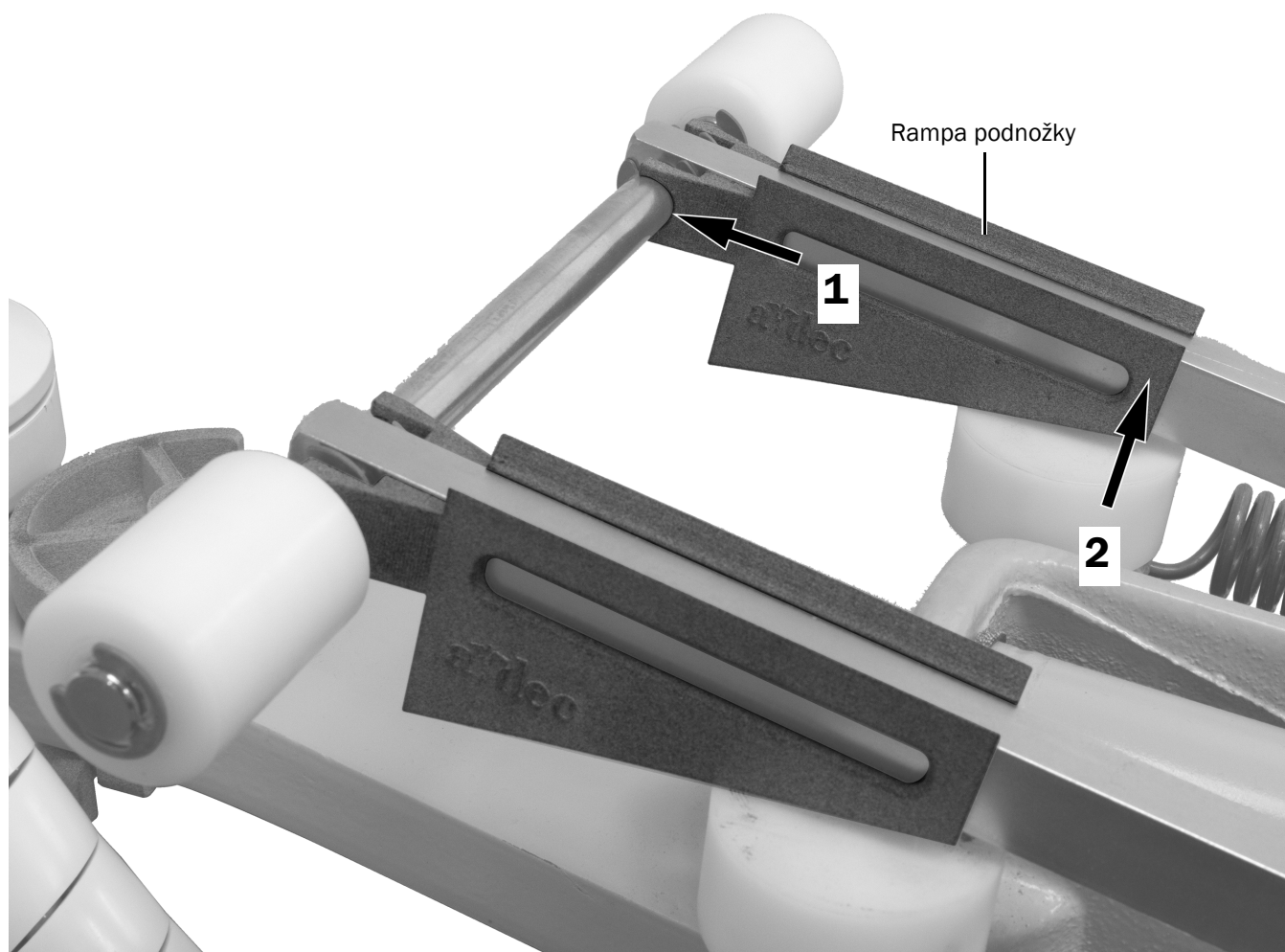
- Šestihranný klíč o velikosti 5/16 palce

- 1** Umístěte zarážku otáčení na horní část přední konzoly tak, aby kulatý konec směřoval k pevnému ramenu.
- 2** Pomocí šestihranného klíče o velikosti 5/16 palce a šroubu zarážku upevněte k přední konzole.



- 3** Umístěte zarážku otáčení na dolní část přední konzoly tak, aby kulatý konec směřoval k pevnému ramenu.
- 4** Pomocí šestihranného klíče o velikosti 5/16 palce a šroubu zarážku upevněte k přední konzole.

## Instalace ramp podnožky na křeslo Decade



**1** Nasuňte vidlici rampy na osu pro válečky sedáku.

**2** Zatlačte rampu nahoru na rám válečků sedáku.

**3** Opakujte kroky 1 a 2 pro další rampu.

**Další krok** Viz „Instalace stomatologického unitu“ na straně 15.

## Instalace stomatologického unitu

---

Pokyny k instalaci systému A-dec 332/333/336 na zubařské křeslo Cascade jsou stejné jako pro instalaci na zubařské křeslo Decade.

Před provedením těchto postupů je nutné nainstalovat pevné rameno stomatologického unitu. Není-li pevné rameno nainstalováno, přečtěte si jednu z následujících částí:

- „Instalace pevného ramena stomatologického unitu na zubařské křeslo Cascade“ na straně 6
- „Instalace pevného ramena stomatologického unitu na zubařské křeslo Decade“ na straně 11



Stomatologický unit A-dec 333 Continental na zubařském křesle Cascade

## Instalace držáku láhve na vodu na pevné rameno stomatologického unitu (pouze A-dec 332/333)



**VĚNUJTE POZORNOST TOMUTO:** Pokud instalujete stomatologický unit A-dec 336, je držák láhve na vodu nainstalován výrobcem. Pokračujte částí „Instalace stomatologického unitu A-dec 336“ na straně 20.



**VĚNUJTE POZORNOST TOMUTO:** Pokud instalujete láhev na vodu ve vzdáleném místě nebo blok podpory s láhví na vodu, tento postup neprovádějte. Demontujte desku z pevného ramena stomatologického unitu a do otvoru zasuňte zátku z dodávané soupravy.

### Doporučený nástroj

- Kombinovaný klíč o velikosti 5/16 palce

### Úkol 1.



- 1** Pomocí klíče o rozměru 5/16 palce demontujte upevňovací šroub, podložku a montážní destičku z pevného ramena.

### Úkol 2.



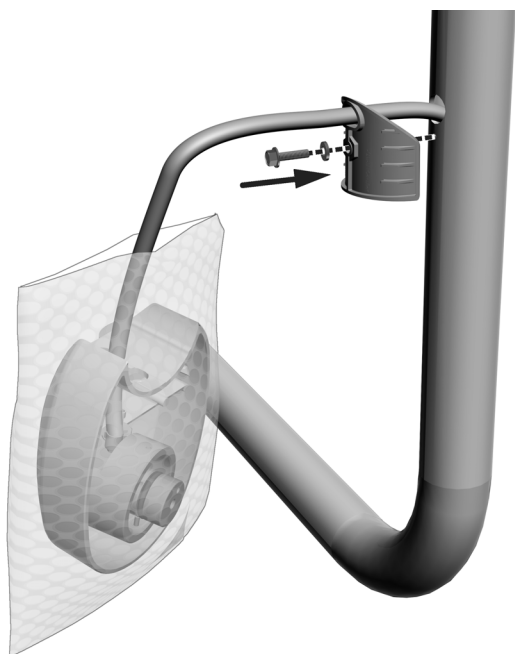
- 1** Protáhněte hadičku láhve na vodu montážní destičkou do otvoru v pevném ramenu a dolním koncem ramena ven.



**TIP:** Držák láhve na vodu ponechte v bublinkovém obalu, abyste ochránili spojku.



### Úkol 3.



- 1** Nainstalujte zpět montážní destičku. Nechte šroub dostatečně přesahovat, aby na něj bylo možné nasadit držák láhve na vodu.

### Úkol 4.



- 1** Nasuňte držák láhve na vodu na upevňovací šroub a upevněte ho k ramenu.

## Instalace stomatologického unitu A-dec 332 nebo 333



**VĚNUJTE POZORNOST TOMUTO:** Pokud instalujete stomatologický unit A-dec 336, tento postup nepoužívejte. Viz „Instalace stomatologického unitu A-dec 336“ na straně 20.

### Doporučený nástroj

- Šestihranný klíč o velikosti 5/32 palce

### Úkol 1.

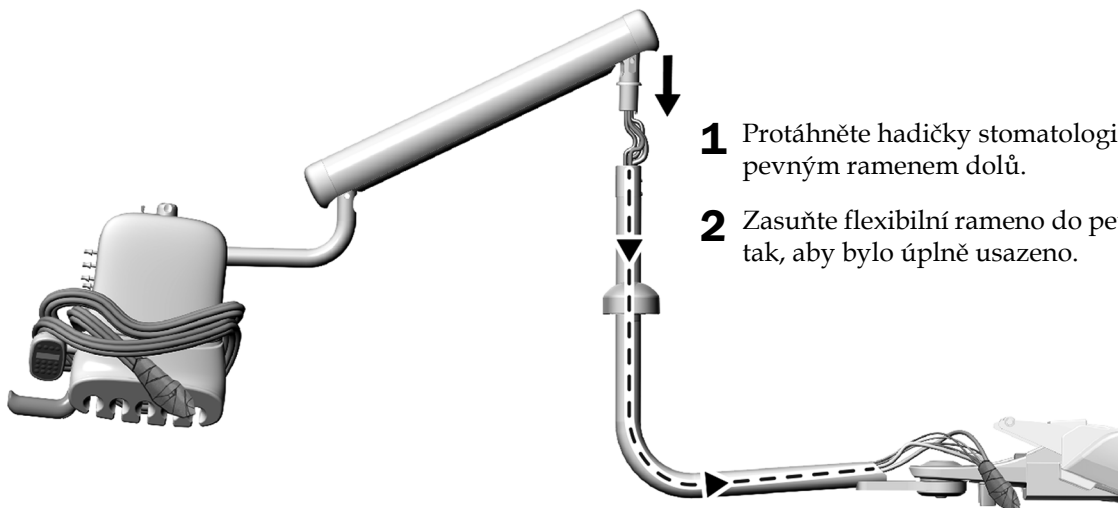


- 1** Zvedněte stomatologický unit a položte si jej přes rameno tak, abyste měli jednu ruku volnou k nasměrování svazku hadic.



**TIP:** Manipulaci se stomatologickým unitem typu Traditional si můžete usnadnit tak, že před jeho zvednutím omotáte hadičky násadců kolem otočného unitu.

### Úkol 2.



- 1** Protáhněte hadičky stomatologického unitu pevným ramenem dolů.
- 2** Zasuňte flexibilní rameno do pevného ramena tak, aby bylo úplně usazeno.

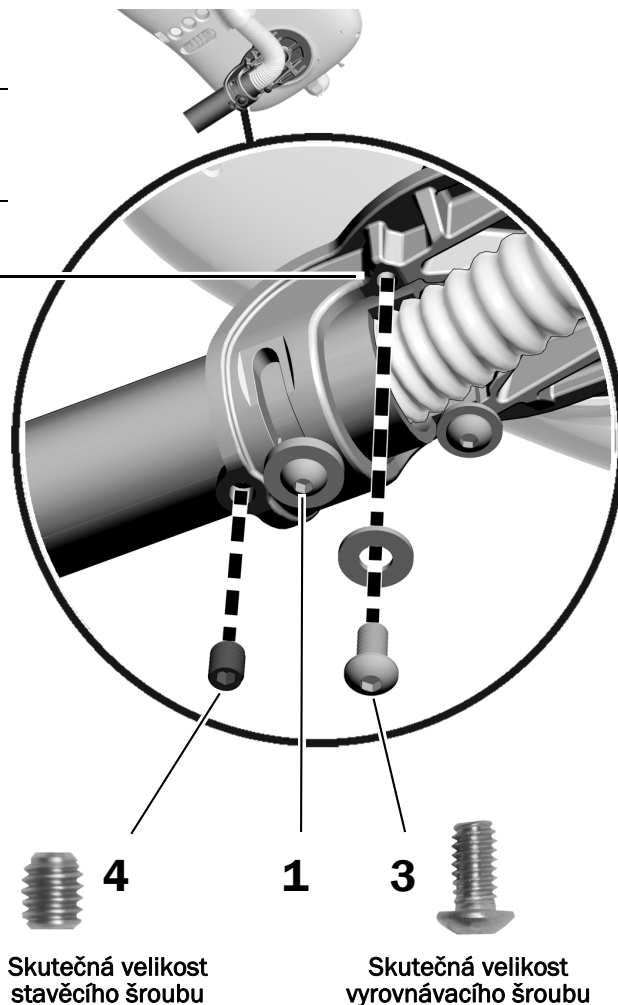
### Úkol 3.

1. Uvolněte šroub s čočkovou hlavou.



**POZNÁMKA:** Šroub s čočkovou hlavou nevyšroubujte celý. Povolte jej pouze do té míry, aby bylo možné pohybovat otočným unitem.

2. Otáčejte otočným unitem tak, aby byl umístěn nad otvorem pro chybějící vyrovnávací šroub.
3. Našroubujte a utáhněte vyrovnávací šroub o rozměru 1/4-20 x 1/2 palce s podložkou.
4. Našroubujte stavěcí šroub o rozměru 3/8 palce.
5. Utáhněte šroub s čočkovou hlavou.

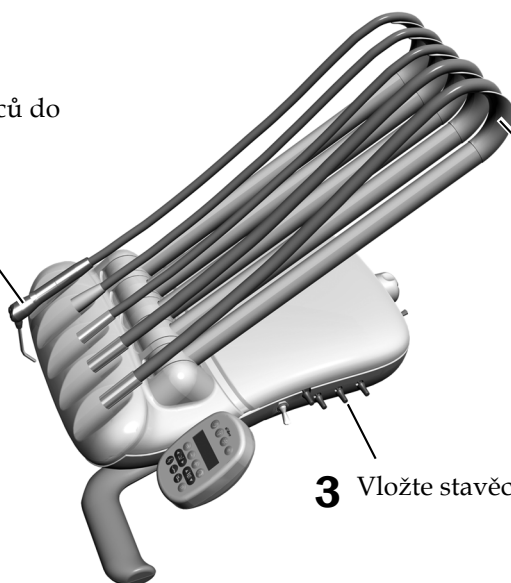


### Úkol 4.

- 1 Umístěte hadičky násadců do polohy pro použití.

- 2 U stomatologických unitů typu Continental vložte háčky bičového vedení.

- 3 Vložte stavěcí klíče.



## Instalace stomatologického unitu A-dec 336

### Doporučený nástroj

- Šestihranný klíč o velikosti 3/32 palce



**POZNÁMKA:** Abyste předešli problémům, přečtěte si před zahájením instalace stomatologického unitu celý postup.

### Úkol 1.

- 1** Pokud je na to místo, umístěte krabici se stomatologickým unitem vedle křesla. Pokud nelze krabici umístit vedle křesla, pokračujte úkolem 2.
- 2** Co nejdelší část hadiček protáhněte pevným ramenem.

### Úkol 2.



- 1** Zvedněte stomatologický unit a položte si jej přes rameno tak, abyste měli jednu ruku volnou k nasměrování svazku hadic.



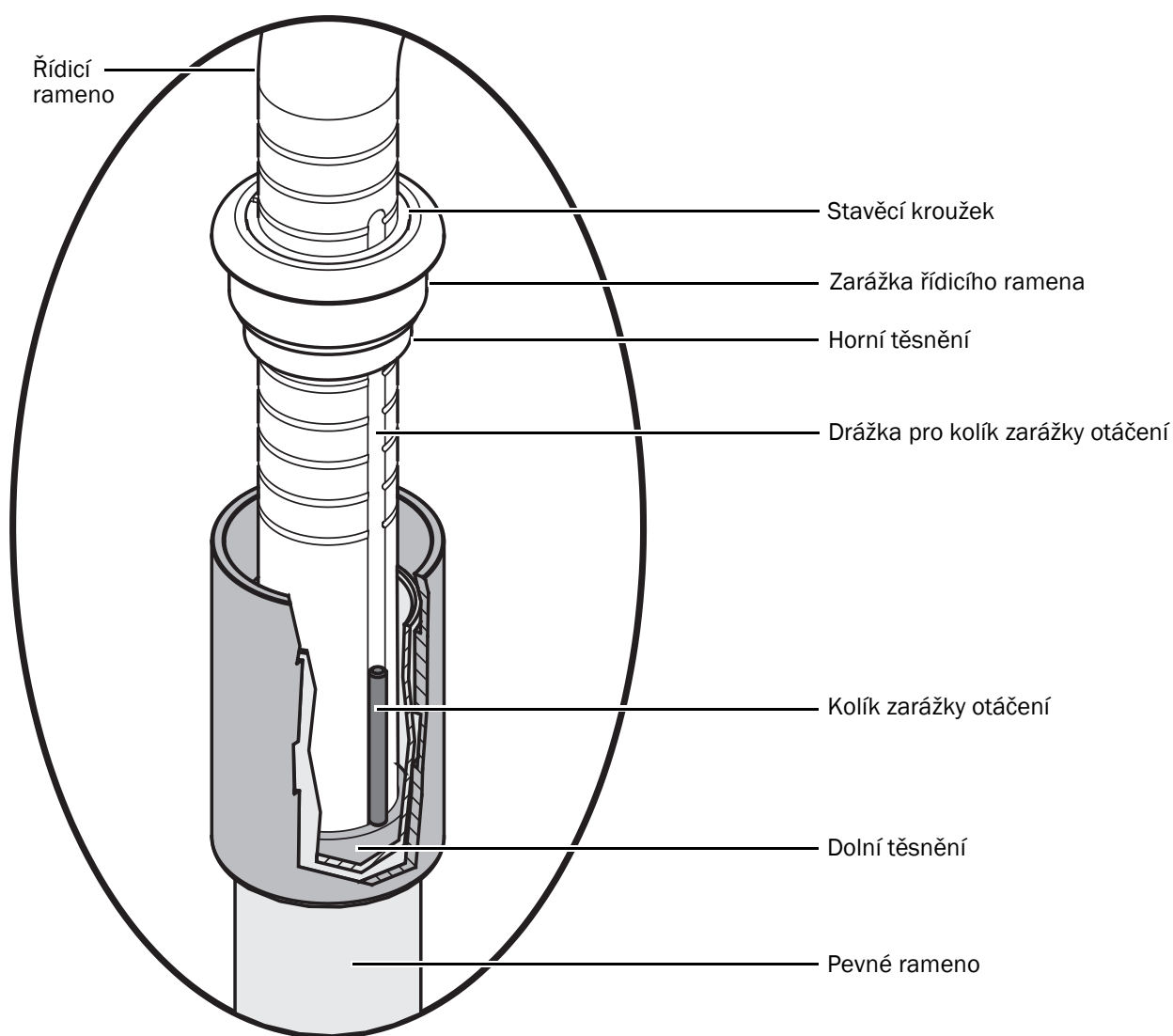
**TIP:** Manipulaci se stomatologickým unitem si můžete usnadnit tak, že před jeho zvednutím omotáte hadičky násadců kolem otočného unitu.

### Úkol 3.

- 1** Odstraňte z řídicího ramena kolík zarážky otáčení (který je k ramenu připevněn páskou).
- 2** Protáhněte hadičky stomatologického unitu pevným ramenem.
- 3** Opatrně zasuňte řídicí rameno dolů do pevného ramena tak, aby byl konec řídicího ramena za horním okrajem dolního těsnění.

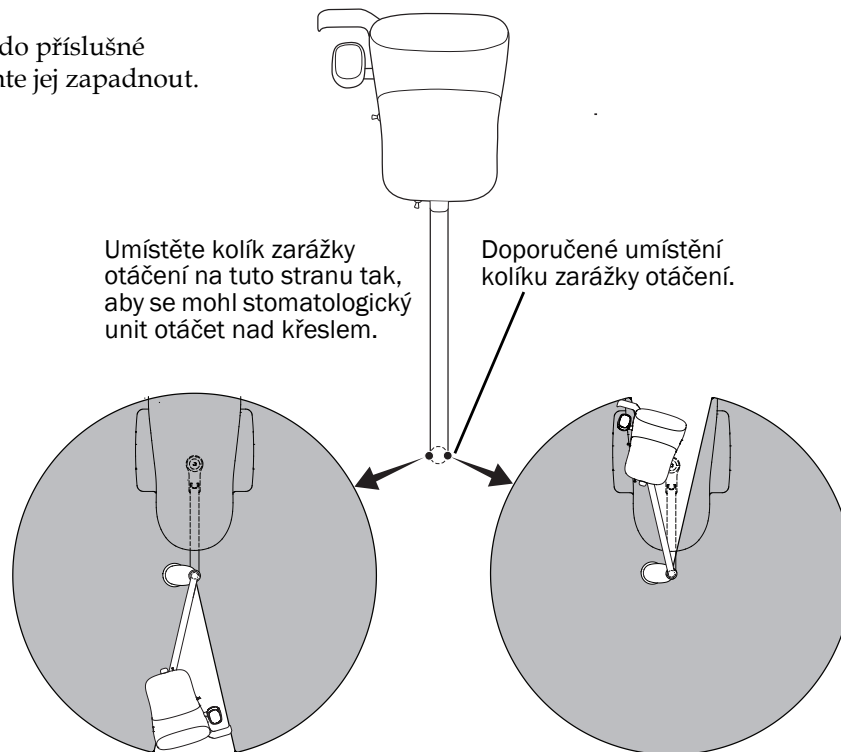


**POZNÁMKA:** Pokud konec řídicího ramena není zasunutý za horním okrajem dolního těsnění, může kolík zarážky otáčení spadnout do pevného ramena. Kolík zarážky otáčení zabraňuje tomu, aby se stomatologický unit trvale otáčel a došlo ke zkroucení hadičky stomatologického unitu.



#### Úkol 4.

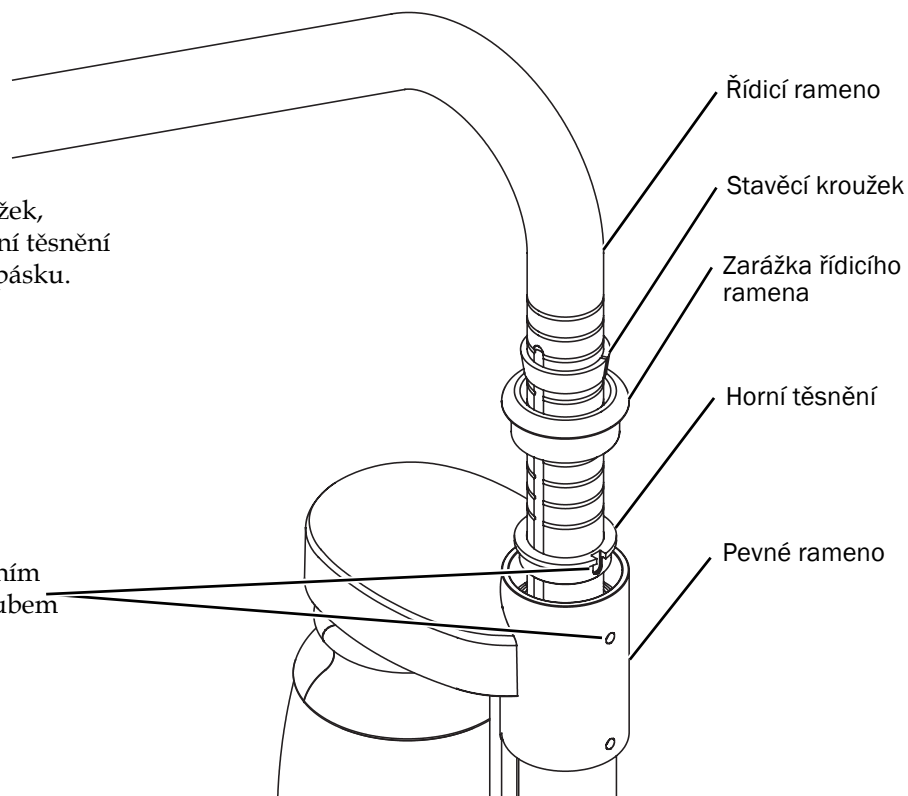
- 1 Umístěte kolík zarážky otáčení do příslušné drážky v řídicím ramenu a nechte jej zapadnout.



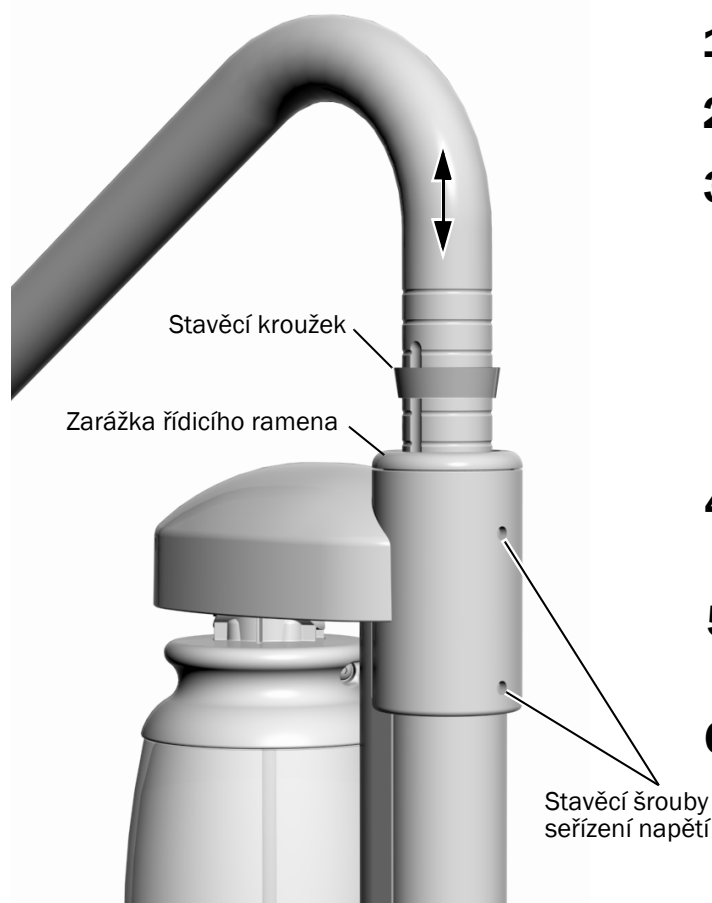
#### Úkol 5.

- 1 Podržte současně stavěcí kroužek, zarážku řídicího ramena a horní těsnění a odstraňte z řídicího ramena pásku.

- 2 Pečlivě zarovnejte otvor v horním těsnění s horním stavěcím šroubem seřízení napětí. Spusťte horní těsnění na pevné rameno.



## Úkol 6.



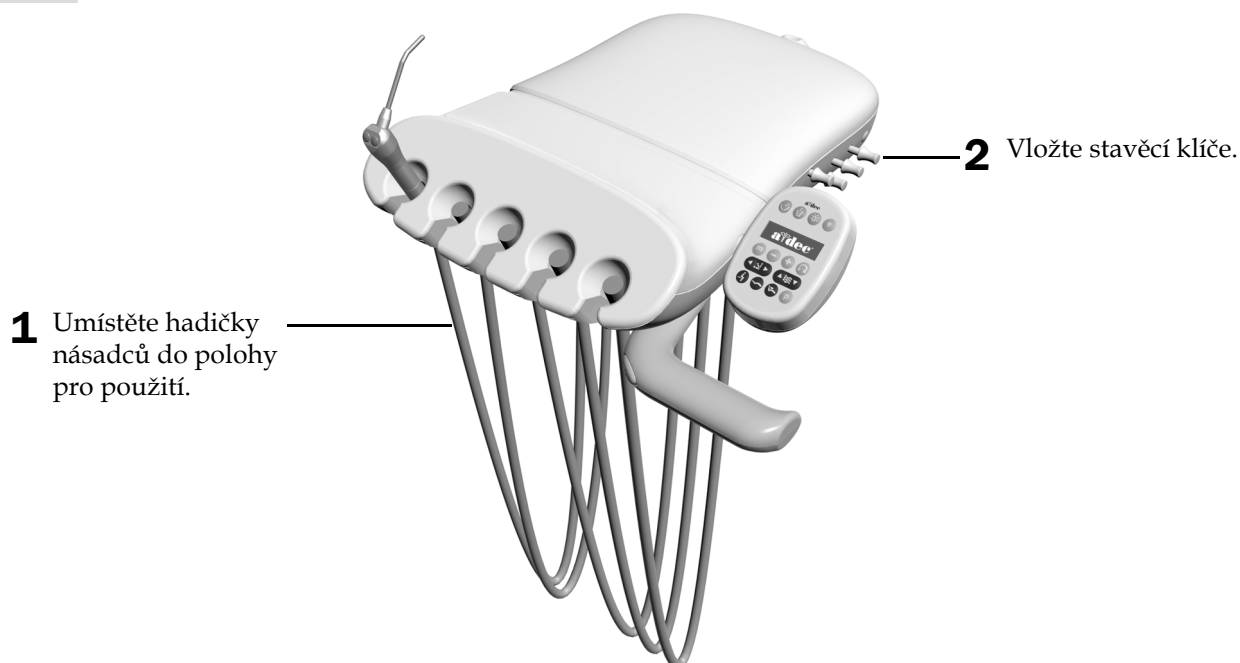
- 1** Utáhněte horní stavěcí šroub seřízení napětí.
- 2** Spusťte zarážku řídicího ramena na pevné rameno.
- 3** Posunutím stavěcího kroužku podél řídicího ramena do nejnižší polohy nastavte maximální výšku stomatologického unitu.



**POZNÁMKA:** Před oříznutím hadičky umístěte řídicí rameno do maximální výšky, aby byla zajištěna dostatečná délka hadičky pro pohyb otočného unitu v celém rozsahu.

- 4** Zasuňte horní řídicí rameno dolů tak, aby stavěcí kroužek zapadl do zarážky horního řídicího ramena.
- 5** Pomocí šestihřanného klíče o velikosti 3/32 palce utáhněte horní a dolní stavěcí šroub seřízení napětí.
- 6** Zkontrolujte vychýlení a v případě potřeby utáhněte stavěcí šrouby.

## Úkol 7.



- 1** Umístěte hadičky násadců do polohy pro použití.

- 2** Vložte stavěcí klíče.

## Vedení hadiček a vodičů

Postupujte podle pokynů pro konfiguraci příslušného systému.

**Vedení hadiček a vodičů zubařského křesla Cascade ..... 24**

**Vedení hadiček a vodičů zubařského křesla Decade ..... 27**

### Vedení hadiček a vodičů zubařského křesla Cascade

#### Doporučené nástroje

- Šestihranný klíč o velikosti 3/16 palce
- Diagonální kleště

#### Úkol 1.

- 1** Ujistěte se, že základna a opěradlo křesla jsou v nejvyšší poloze.



**VAROVÁNÍ:** Pokud před zahájením tohoto postupu nevypnete nebo neodpojíte napájení, může dojít k poškození produktu a k vážnému poranění nebo usmrcení.

---



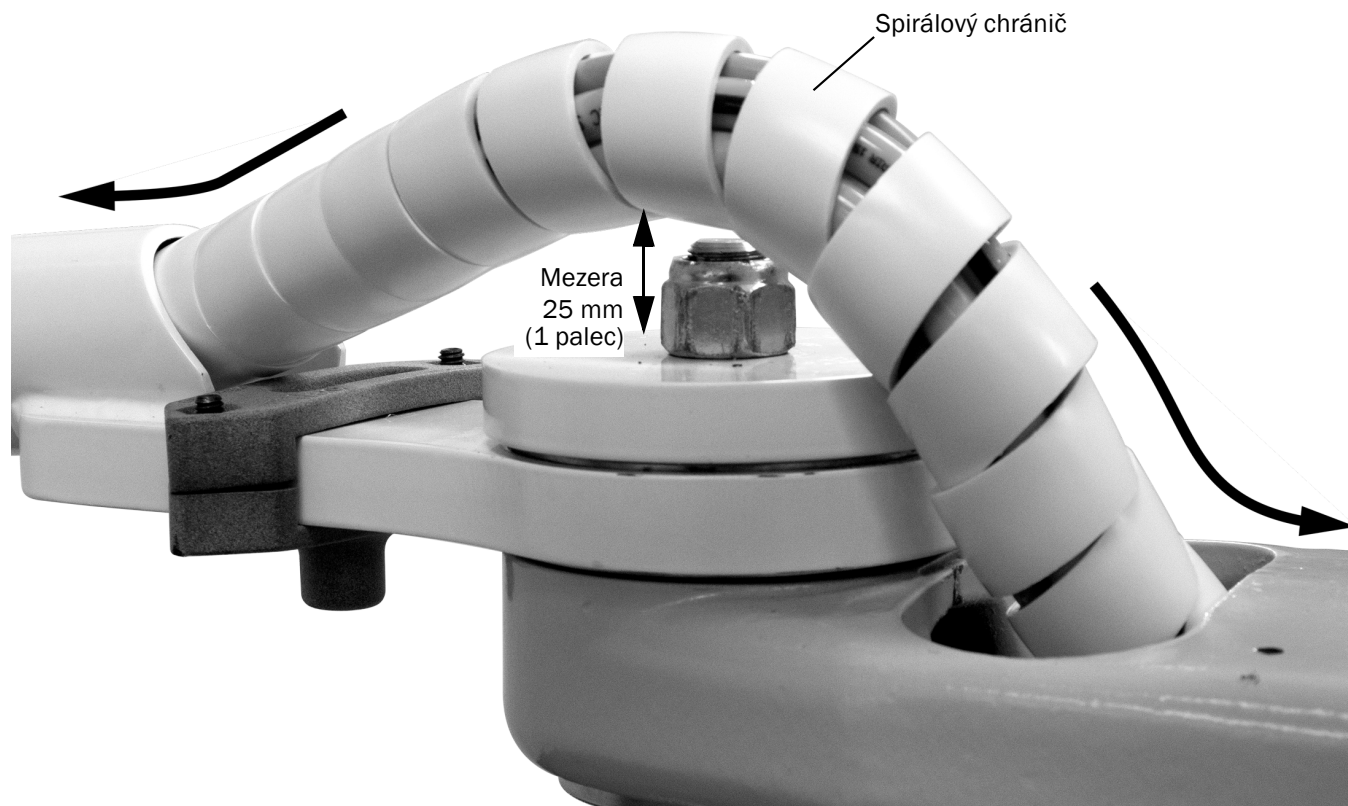
**POZOR:** Obvodové desky jsou citlivé na statickou elektřinu. Pokud se dotýkáte obvodové desky nebo ji zapojujete, je třeba, abyste dodržovali bezpečnostní opatření týkající se elektrostatických výbojů (ESD). Obvodové desky by měli instalovat výhradně elektrikáři nebo kvalifikovaní servisní technici.

---

- 2** Vypněte napájení křesla.



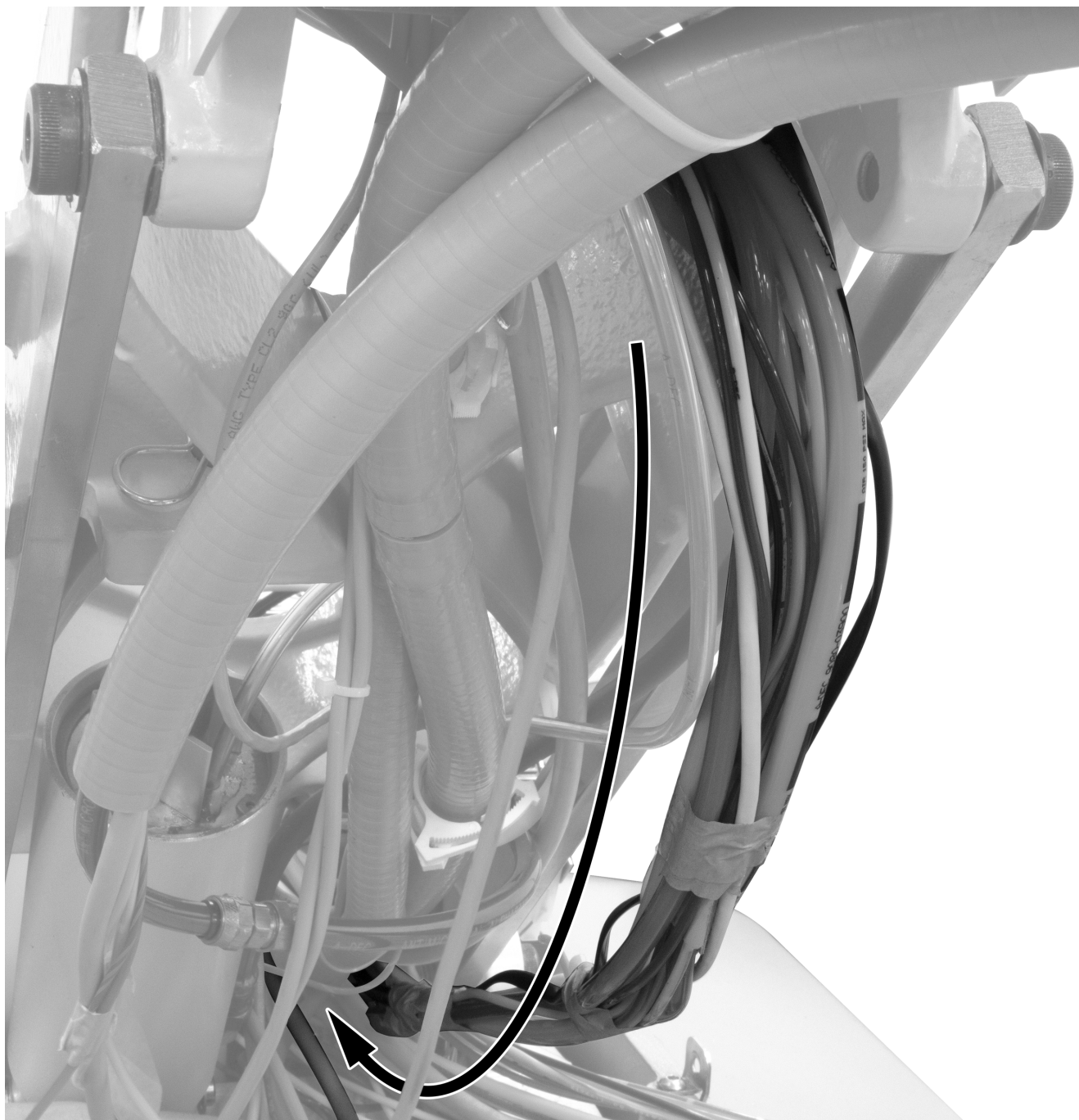
## Úkol 2.



**POZNÁMKA:** Abyste zajistili správný rozsah pohybu a aby krytý svazek hadic nepřicházel do kontaktu s krytem páky nastavení, nevytahujte krytý svazek hadic při protahování pevným ramenem příliš velkou silou.

- 1** Nainstalujte spirálový chránič kolem hadiček láhve na vodu a stomatologického unitu.
- 2** Ovinutí lehce zasuňte do pevného ramena.
- 3** Protáhněte krytý svazek hadic přední konzolou k páce nastavení. Zajistěte, aby mezi krytým svazkem hadic a horním okrajem přední konzoly byla mezera 25 mm (1 palec).

### Úkol 3.



**1** Krytý svazek hadic protáhněte k zadní straně páky nastavení a poté dolů a do oblasti čerpadla.

**Další krok** Viz „Instalace držáku tácku (volitelné)“ na straně 30.

## Vedení hadiček a vodičů zubařského křesla Decade

### Doporučené nástroje

- Šestihranný klíč o velikosti 3/16 palce
- Diagonální kleště

### Úkol 1.

- 1** Ujistěte se, že základna a opěradlo křesla jsou v nejvyšší poloze.



**VAROVÁNÍ:** Pokud před zahájením tohoto postupu nevypnete nebo neodpojíte napájení, může dojít k poškození produktu a k vážnému poranění nebo usmrcení.

---

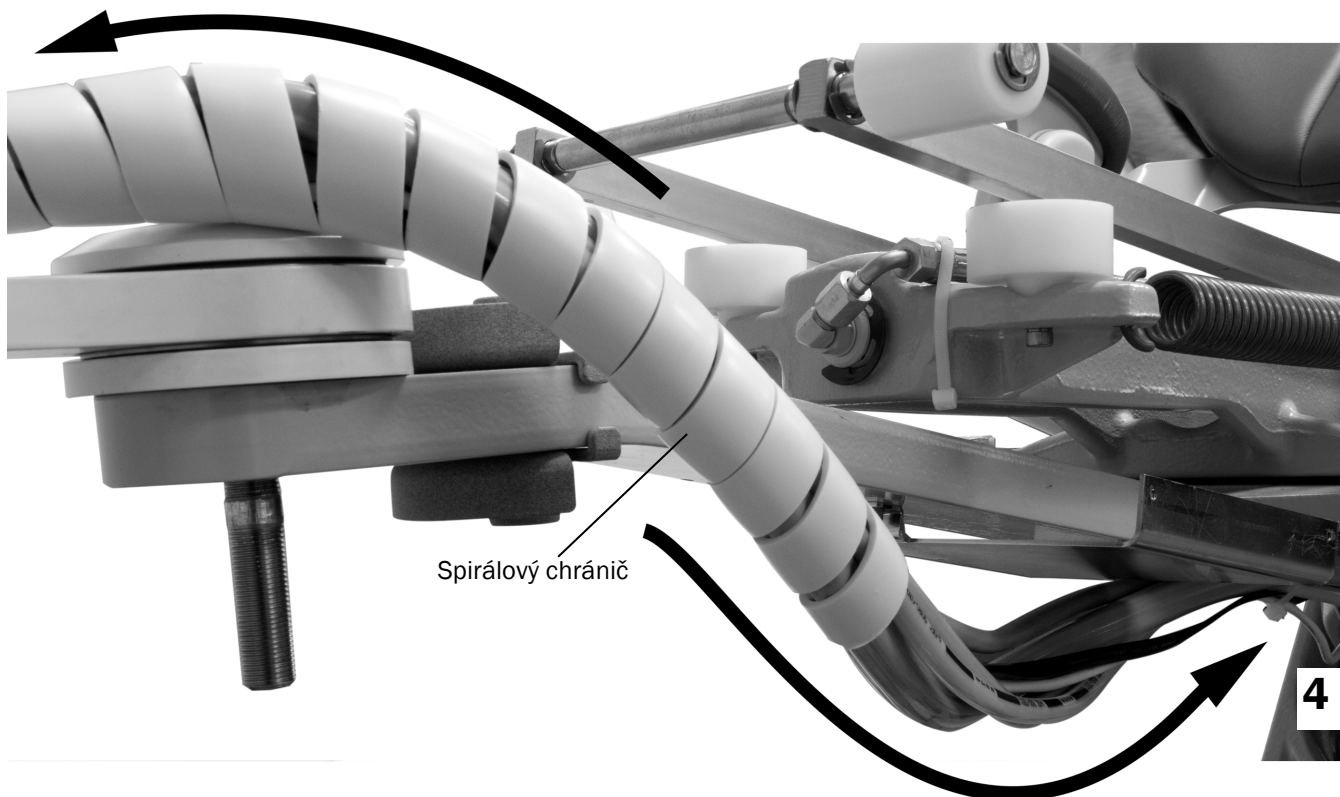


**POZOR:** Obvodové desky jsou citlivé na statickou elektřinu. Pokud se dotýkáte obvodové desky nebo ji zapojujete, je třeba, abyste dodržovali bezpečnostní opatření týkající se elektrostatických výbojů (ESD). Obvodové desky by měli instalovat výhradně elektrikáři nebo kvalifikovaní servisní technici.

---

- 2** Vypněte napájení křesla.

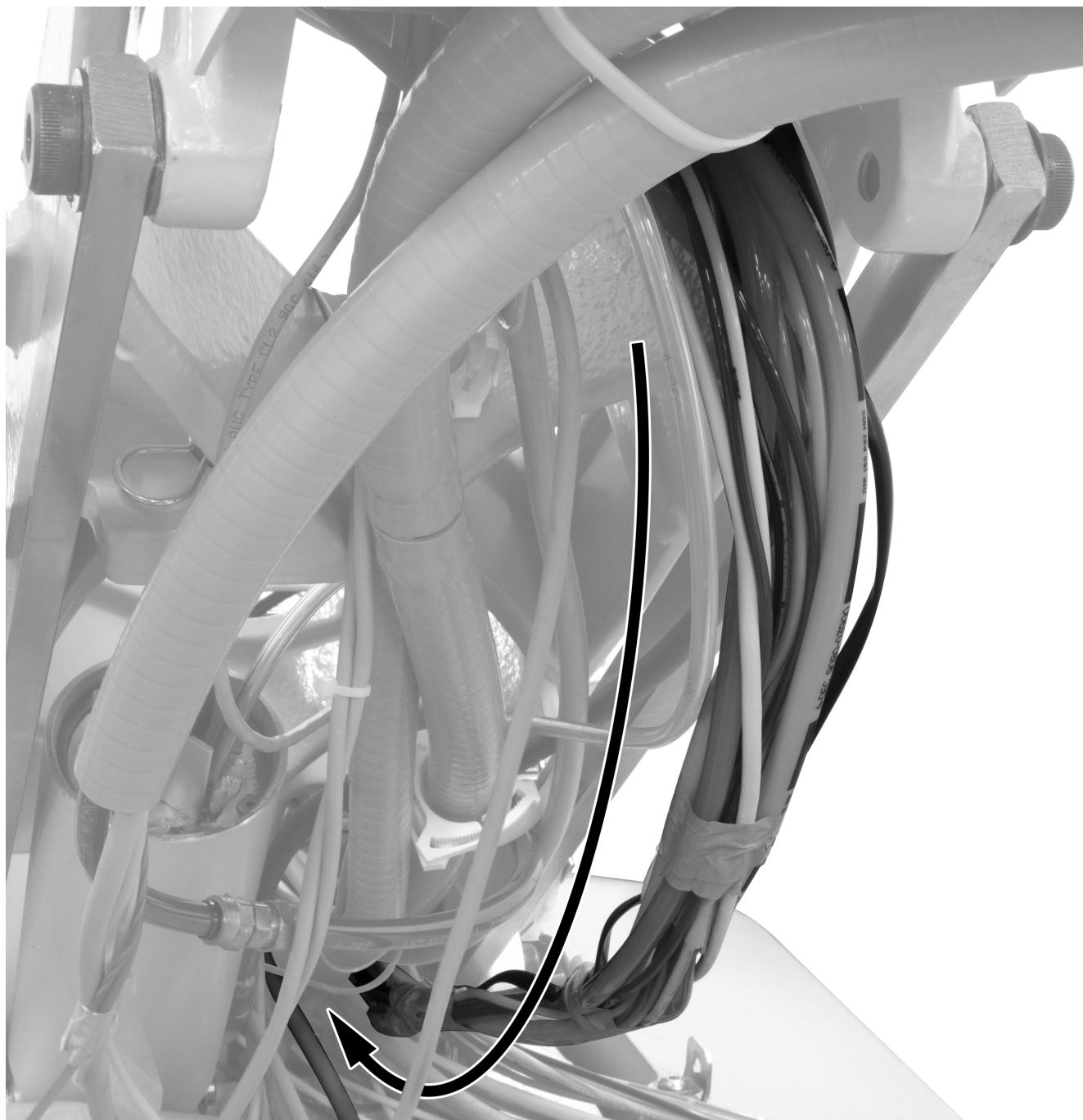
## Úkol 2.



**POZNÁMKA:** Abyste zajistili správný rozsah pohybu a aby krytý svazek hadic nepřicházel do kontaktu s krytem páky nastavení, nevytahujte krytý svazek hadic při protahování pevným ramenem příliš velkou silou.

- 1** Nainstalujte spirálový chránič kolem hadiček láhve na vodu a stomatologického unitu.
- 2** Ovinutí lehce zasuňte do pevného ramena.
- 3** Protáhněte krytý svazek hadic přední konzolou k páce nastavení.
- 4** Zajistěte, aby mezi spodní částí krytého svazku hadic a horním okrajem přední konzoly byla mezera 25 mm (1 palec), a poté upevněte krytý svazek hadic ke smyčce pomocí upevnění kabelu.

### Úkol 3.



**1** Krytý svazek hadic protáhněte k zadní straně páky nastavení a poté dolů a do oblasti čerpadla.

**Další krok** Viz „Instalace držáku tácku (volitelné)“ na straně 30.

## Instalace držáku tácku (volitelné)

Vyberte proceduru pro typ otočného unitu systému.

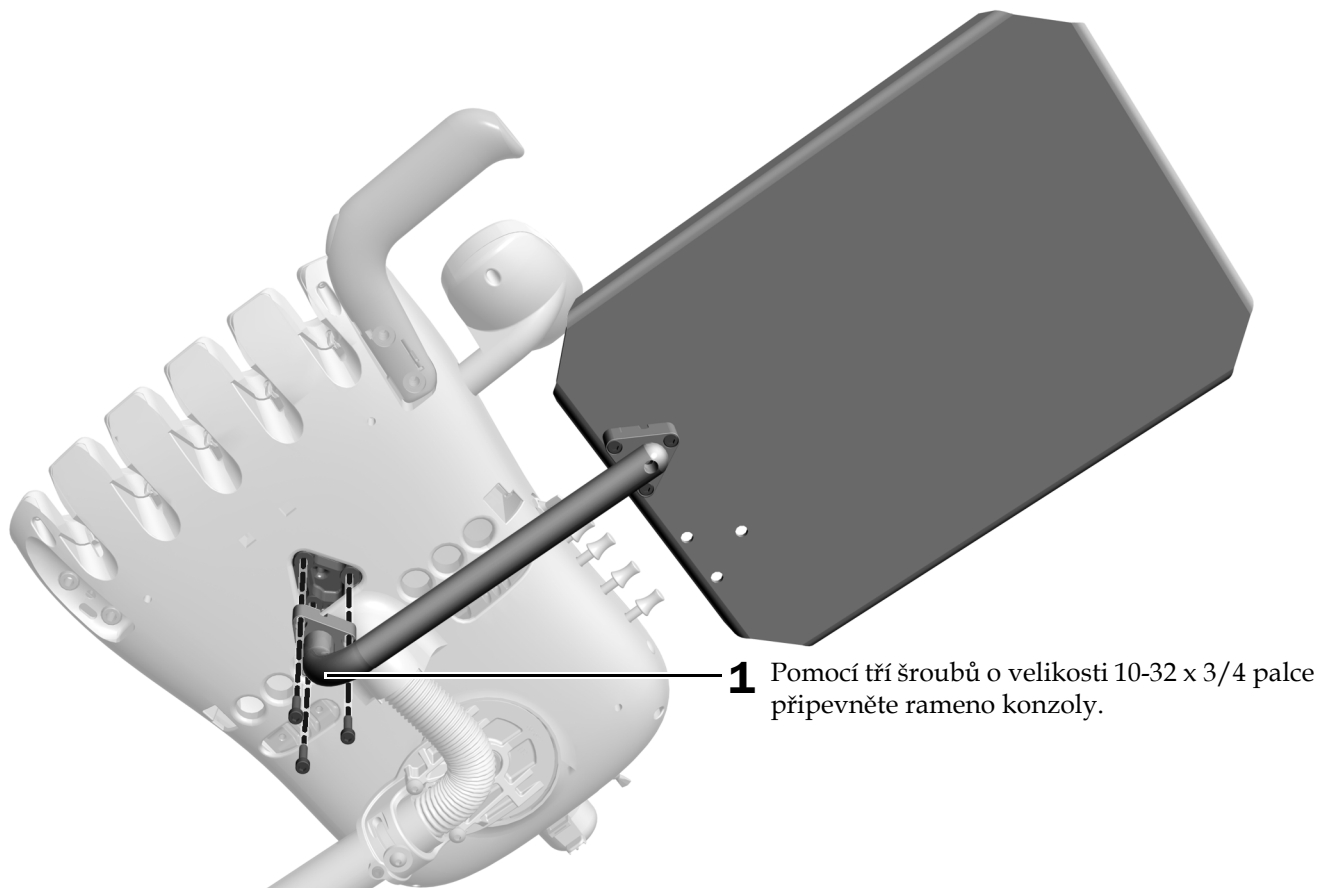
Stomatologický unit typu Continental ..... tato strana

Stomatologický unit typu Traditional .....straně 31

### Stomatologický unit typu Continental

#### Doporučený nástroj

- Šestihranný klíč o velikosti 5/32 palce



## Stomatologický unit typu Traditional

### Doporučený nástroj

- Šestihranný klíč o velikosti 1/8 palce



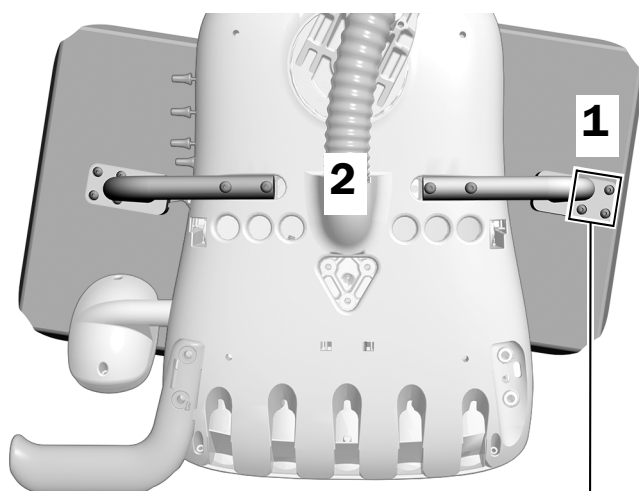
**TIP:** Lepší přístup ke stavěcím klíčům bude zajištěn, pokud upevníte držák táčku na straně otočného unitu proti klíčům.



**UPOZORNĚNÍ:** Neutahujte šrouby nadměrně, aby nedošlo k poškození povrchu táčku nebo zlomení konzoly.

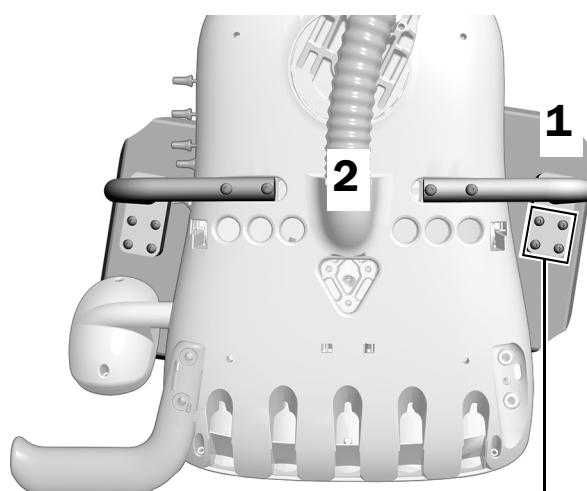
1. Pomocí šroubů o velikosti 10-32 x 1/2 palce připevněte rameno konzoly k dolní části držáku táčku. Správnou montážní polohu pro velikost táčku určeného k montáži zjistíte na obrázku níže.
2. Pomocí dvou šroubů s čočkovou hlavou o velikosti 10-32 x 1 palec připevněte rameno konzoly k libovolné straně dolní části otočného unitu.

Držák velkého táčku



Čtyři otvory pro šrouby umístěte ke straně směrem od otočného unitu.

Držák malého táčku



Čtyři otvory pro šrouby umístěte směrem k přední části otočného unitu.

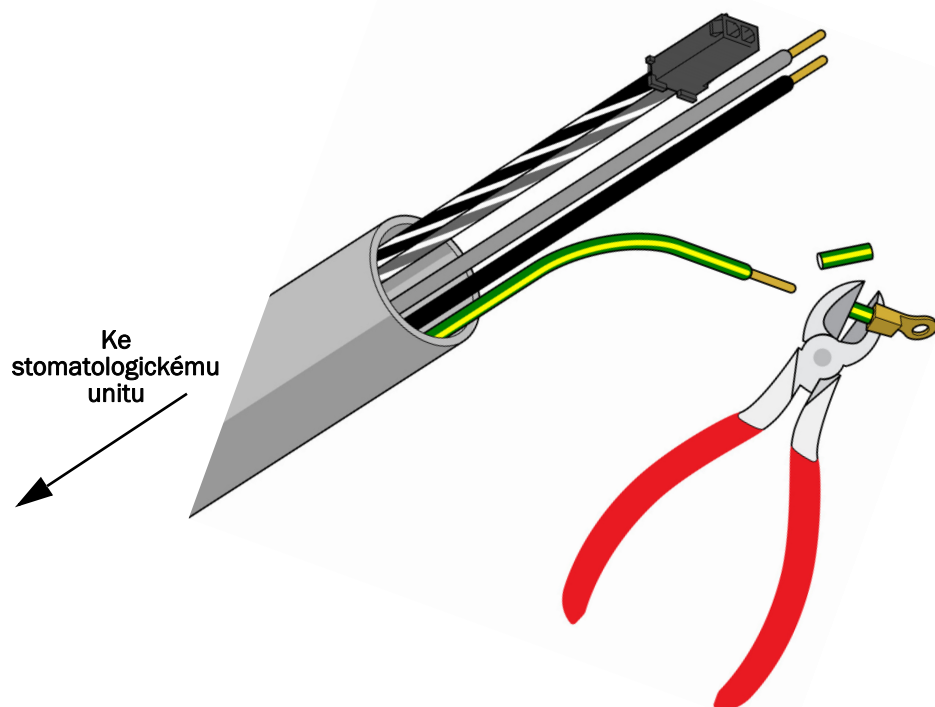
## Připojení vodičů a datového komunikačního systému (DCS)

Připojení na křesle Cascade jsou stejná jako připojení na křesle Decade.

### Doporučený nástroj

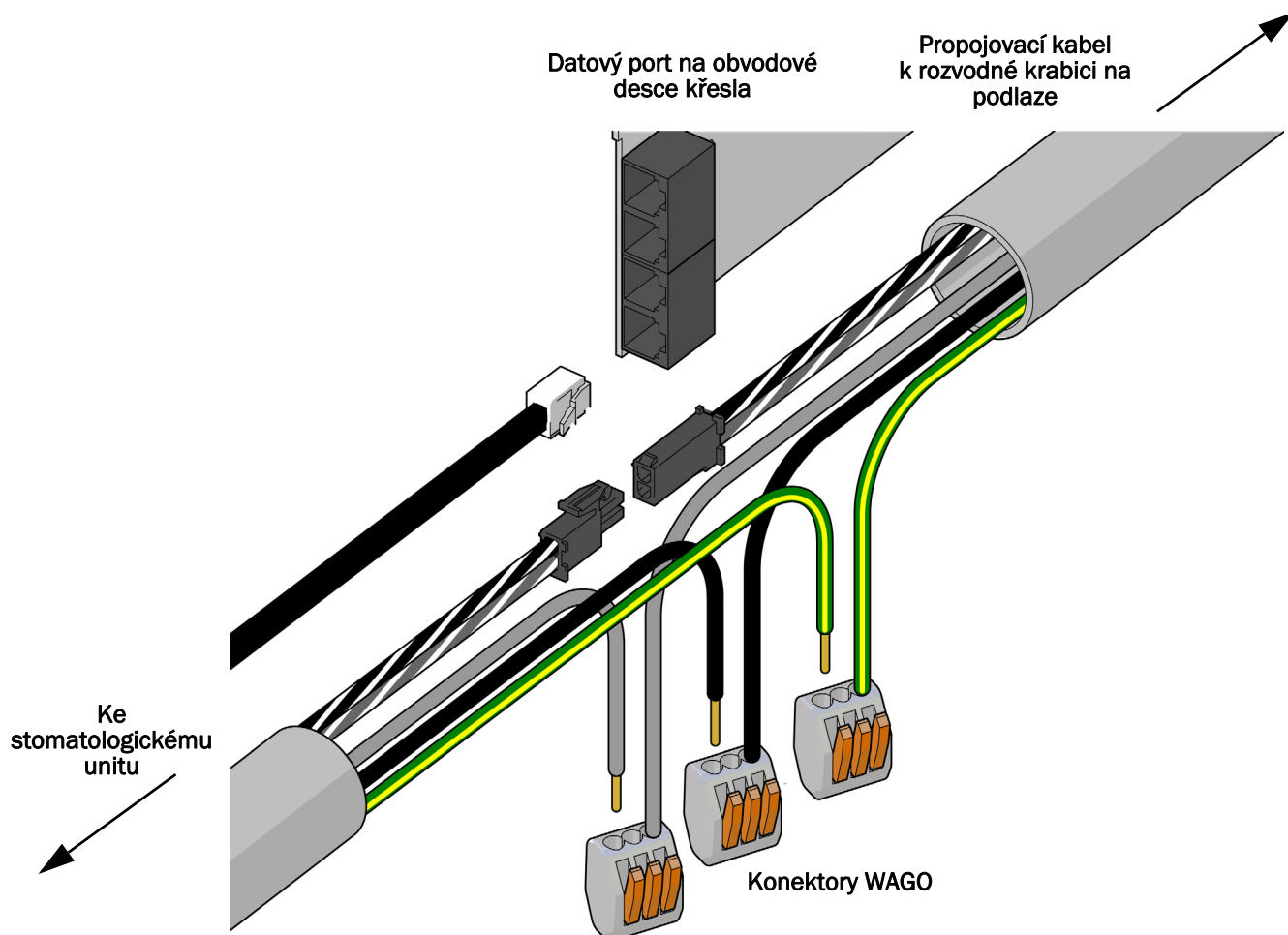
- Diagonální kleště

### Připojení vodičů a datového komunikačního systému (DCS) ze stomatologického unitu k obvodové desce křesla a propojovacímu kabelu



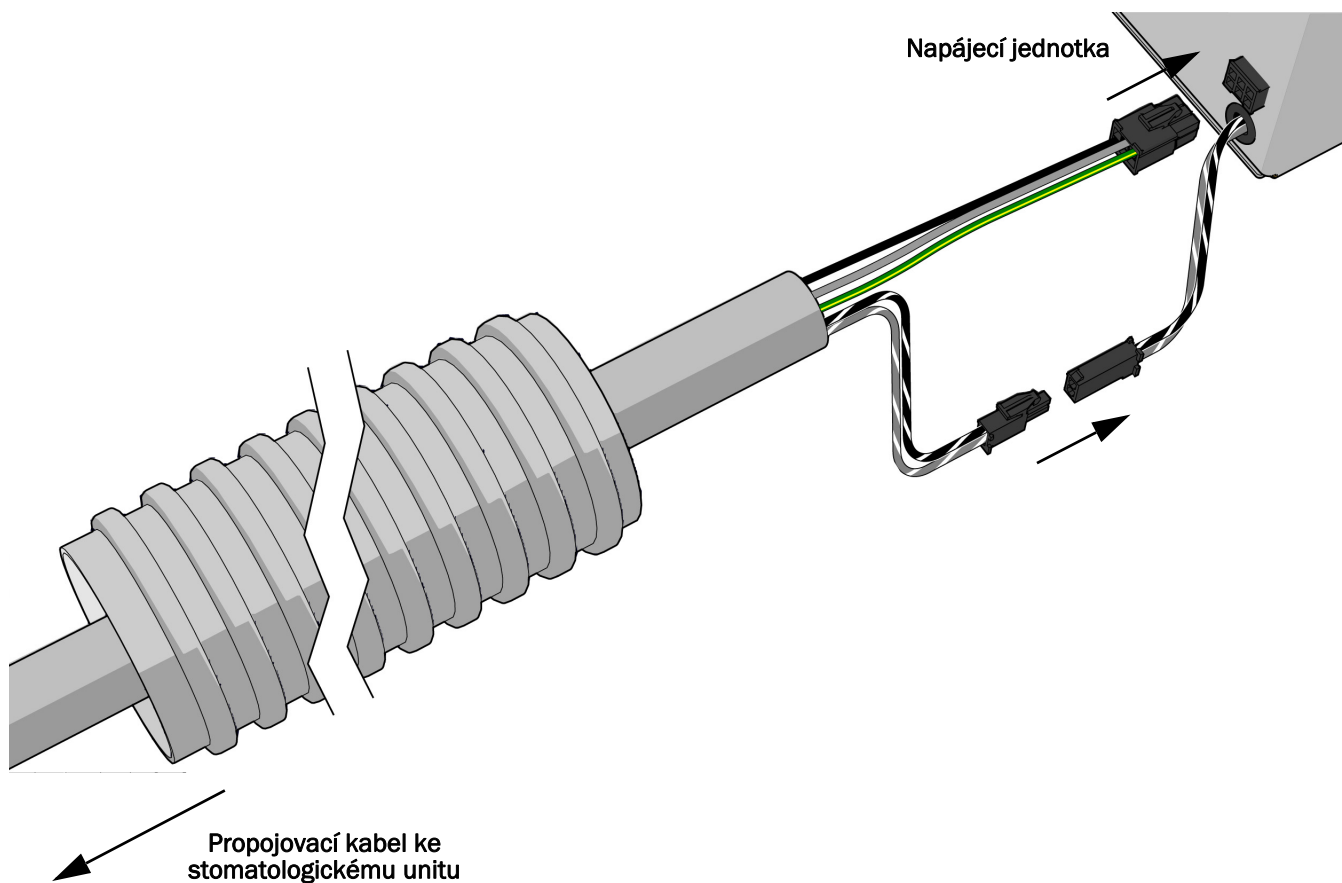
- 1** Odstrihněte očko ze zeleno-žlutého vodiče a odstraňte jeho izolaci v délce 6 mm (0,25 palce), aby délka odpovídala šedému a černému vodiči.





- 2** Připojte datový komunikační systém (DCS) ze stomatologického unitu k libovolnému portu obvodové desky křesla.
- 3** Připojte dvoupolohový černý konektor ze stomatologického unitu k dvoupolohovému černému konektoru propojovacího kabelu.
- 4** Připojte šedý, černý a zeleno-žlutý vodič ze stomatologického unitu ke třem konektorům WAGO<sup>®</sup> propojovacího kabelu. Připojujte k sobě vodiče stejné barvy.

## Připojení propojovacího kabelu k napájecí jednotce



- 1** Připojte šestikolíkový konektor propojovacího kabelu k šestikolíkovému konektoru na pravé straně napájecí jednotky.
- 2** Připojte dvoupolohový černý konektor propojovacího kabelu k izolovanému vodiči napájení 24 V stř.

## Připojení hadiček

---

### Vedení hadiček nožního ovladače

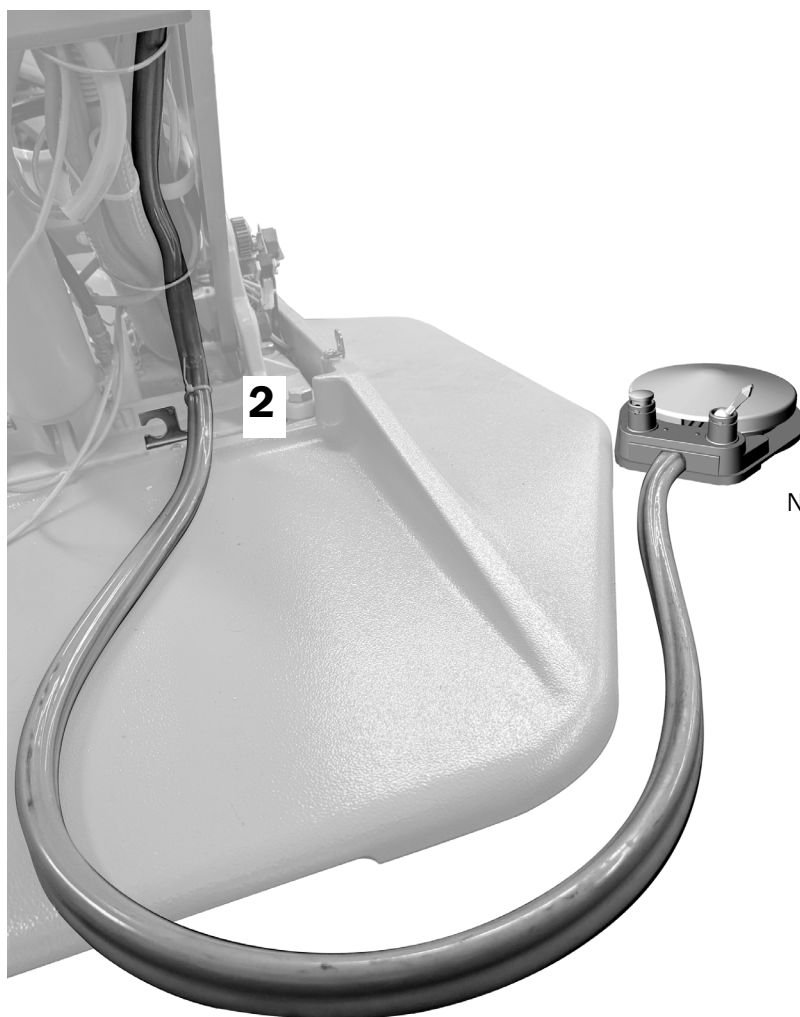
---



**POZNÁMKA:** Připojení pro diskový nožní ovladač a pákový nožní ovladač jsou stejná.

---

#### Úkol 1.



Na obrázku je diskový nožní ovladač

- 1** Hadičku nožního ovladače ved'te od zadní strany křesla přes zamezovač napínání do oblasti čerpadla.
- 2** Pomocí upevnění kabelu upevněte hadičku k jednomu z otvorů v zamezovači napínání.



**POZNÁMKA:** Upevnění kabelu zajišťuje hadičku v otvoru v zamezovači napínání, protože hadička do otvorů v zamezovači nepasuje.

---

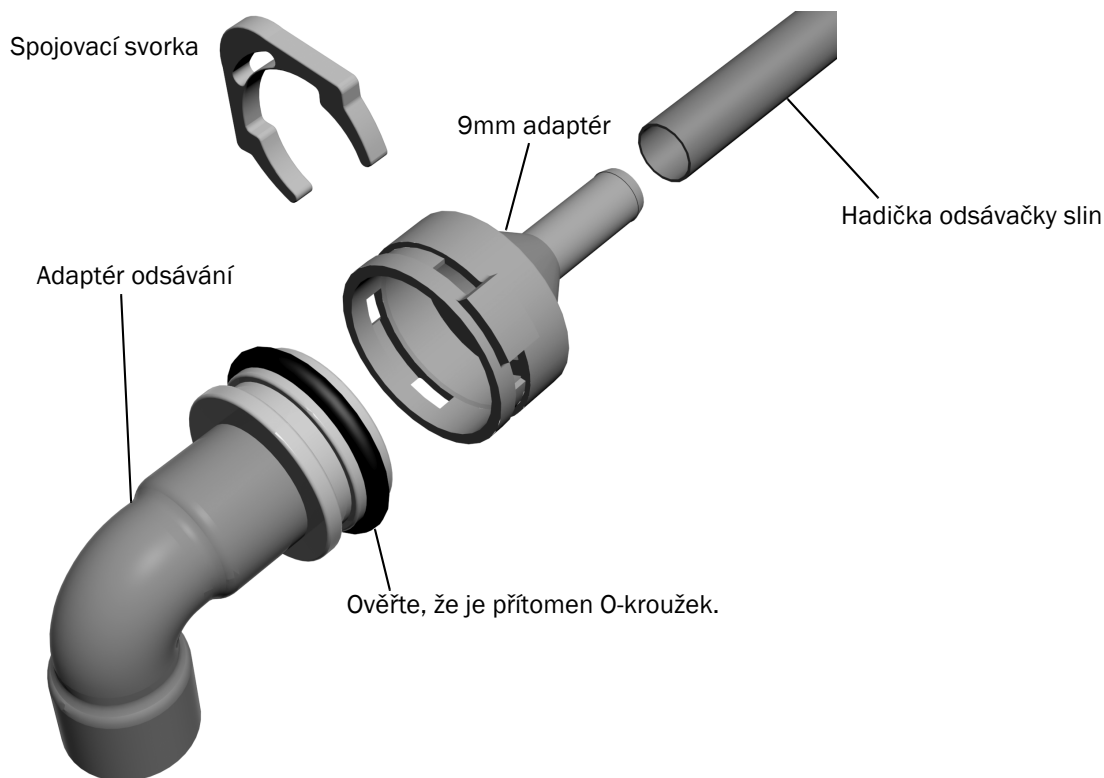
## Připojení hadičky odsávačky slin A-dec 336 (volitelné)

Pokud instalujete stomatologický unit A-dec 336 s volitelnou odsávačkou slin, pomocí následujícího postupu ji připojte k podtlakovému vedení.

### Připojení hadičky odsávačky slin u křesla bez nástrojů asistenta

#### Úkol 1.

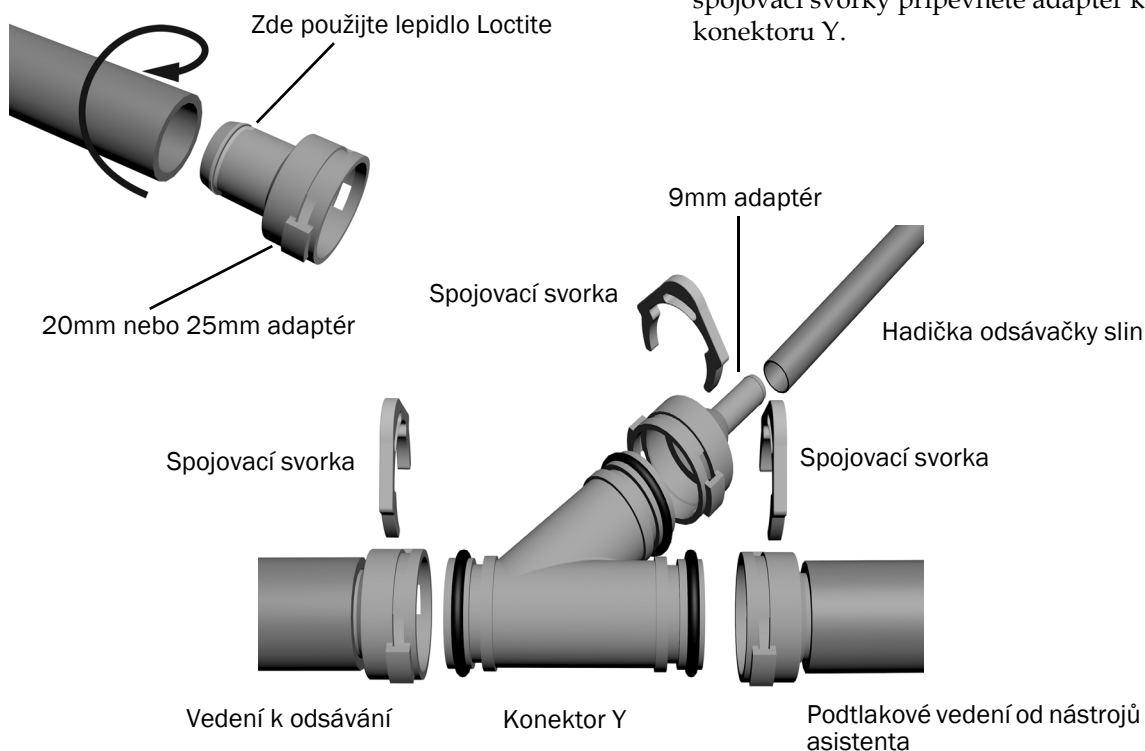
- 1** Najděte ve svazku hadiček stomatologického unitu hadičku odsávačky slin o velikosti 5/16 palce.
- 2** Protáhněte hadičku odsávačky slin drážkovanou ochrannou hadicí do rozvodné krabice na podlaze.
- 3** Připojte adaptér odsávání (měděný s připojenou mosaznou objímkou) k podtlakovému vedení.
- 4** Veďte hadičku odsávačky slin k adaptéru odsávání. Zkraťte hadičku na požadovanou délku. Nezapomeňte na rezervní smyčku.
- 5** Zasuňte do 9mm adaptéru hadičku odsávačky slin.
- 6** Ověřte, že je na adaptéru odsávání nainstalovaný O-kroužek. Pokud není, nainstalujte jej do první drážky na adaptéru.
- 7** Připojte 9mm adaptér odsávačky slin k adaptéru odsávání. Pomocí spojovací svorky zajistěte konektor hadičky a adaptér odsávání.



## Připojení hadičky odsávačky slin u křesla s nástroji asistenta A-dec 351 nebo 551

### Úkol 1.

- 1** Protáhněte podtlakové vedení nástrojů asistenta drážkovanou ochrannou hadicí do rozvodné krabice na podlaze.
- 2** Protáhněte hadičku odsávačky slin drážkovanou ochrannou hadicí do rozvodné krabice na podlaze.
- 3** Umístěte konektor Y v rozvodné krabici na podlaze vedle podtlakového vedení nástrojů asistenta. Na úrovni horní části konektoru Y zkraťte podtlakové vedení.
- 4** Potřete okraj jednoho z adaptérů lepidlem Loctite 411. Při instalaci nástrojů asistenta 351 použijte 20mm adaptéry. Při instalaci nástrojů asistenta 551 použijte 25mm adaptéry.
- 5** Krouživým pohybem zatlačte do adaptéru konec podtlakového vedení, který vede z drážkované ochranné hadice.
- 6** Připojte adaptér k hlavnímu hornímu otvoru konektoru Y. Pomocí spojovací svorky připevněte adaptér ke konektoru Y.
- 7** Potřete okraj jednoho ze zbývajících adaptérů lepidlem Loctite 411.
- 8** Krouživým pohybem zatlačte zbývajíc část podtlakového vedení do adaptéru.
- 9** Připojte podtlakové vedení ke zdroji podtlaku.
- 10** Připojte adaptér k dolnímu otvoru konektoru Y. Pomocí spojovací svorky připevněte adaptér ke konektoru Y.
- 11** Zasuňte do 9mm adaptéru hadičku odsávačky slin.
- 12** Připojte adaptér hadičky odsávačky slin k bočnímu otvoru konektoru Y. Pomocí spojovací svorky připevněte adaptér ke konektoru Y.



## Příprava a připojení hadiček

### Doporučené nástroje

- Diagonální kleště
- Tlačka pouzdra

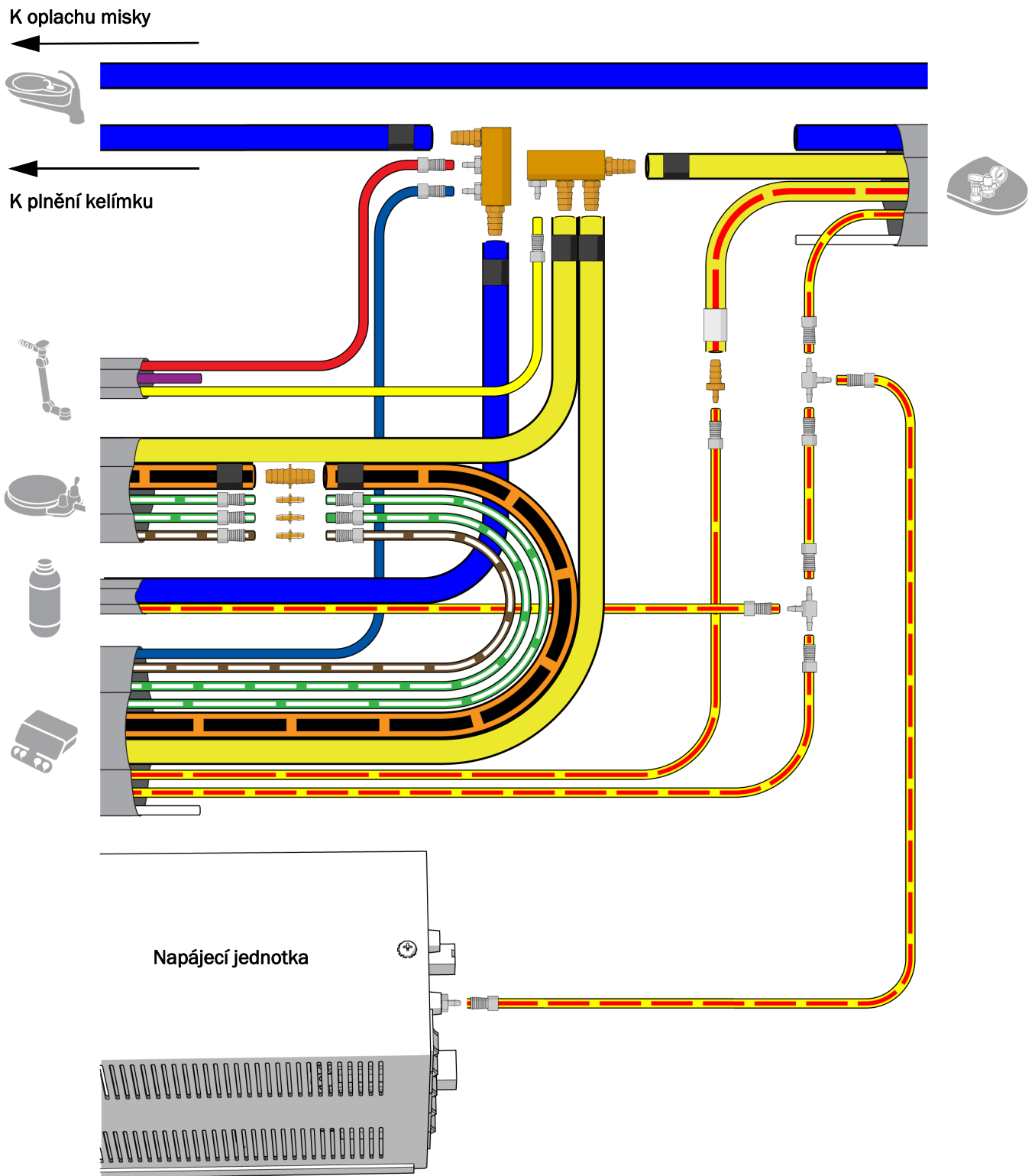
1. Odtrhněte a stáhněte část pláště o délce asi 1 m (3 stopy) z hadičky láhve na vodu.
2. Připojte hadičky podle průtokového schématu na následující straně.



**VĚNUJTE POZORNOST TOMUTO:** Před oříznutím hadičky nezapomeňte umístit řídicí rameno systému A-dec 336 do maximální výšky, aby byl zachován plný rozsah pohybu otočného unitu. Pokyny k nastavení řídicího ramena do maximální výšky najdete v kapitole „Nastavení výšky otočného unitu“ na straně 45.



**POZNÁMKA:** Při instalaci rozdělovače vody je třeba zajistit připojení k trnu na konci, aby v rozdělovací armatuře nezůstávala voda.



## Připojení přívodů rozvodné krabice na podlaze

Dokončete připojení pro konfiguraci systému.

<b>Připojení pouze stomatologického unitu</b> .....	<b>40</b>
<b>Připojení systému s více moduly</b> .....	<b>41</b>

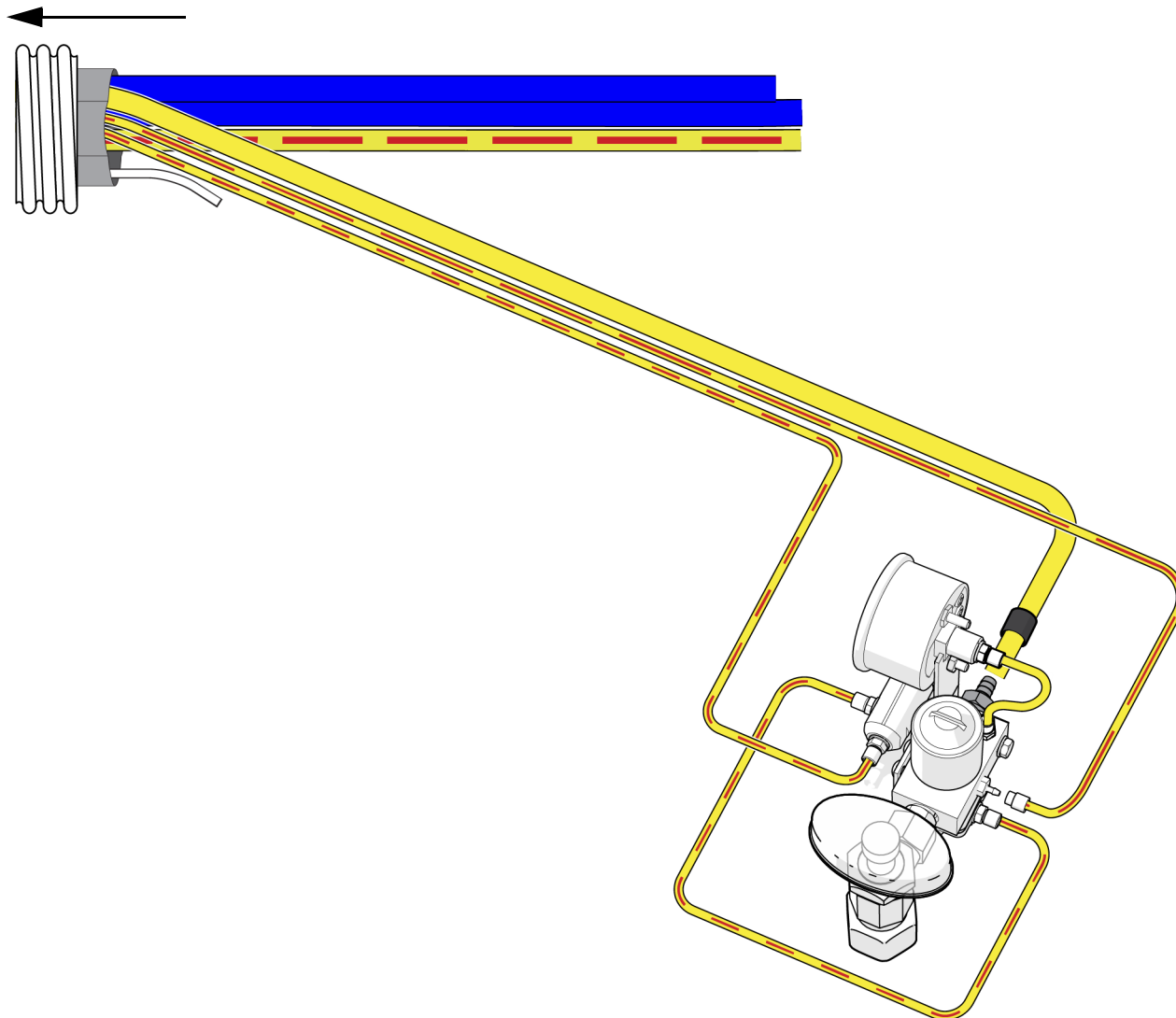
### Připojení pouze stomatologického unitu

Toto schéma použijte, pokud systém neobsahuje žádné další moduly kromě stomatologického unitu.

#### Doporučené nástroje

- Diagonální kleště
- Tlačka pouzdra

Ke křeslu





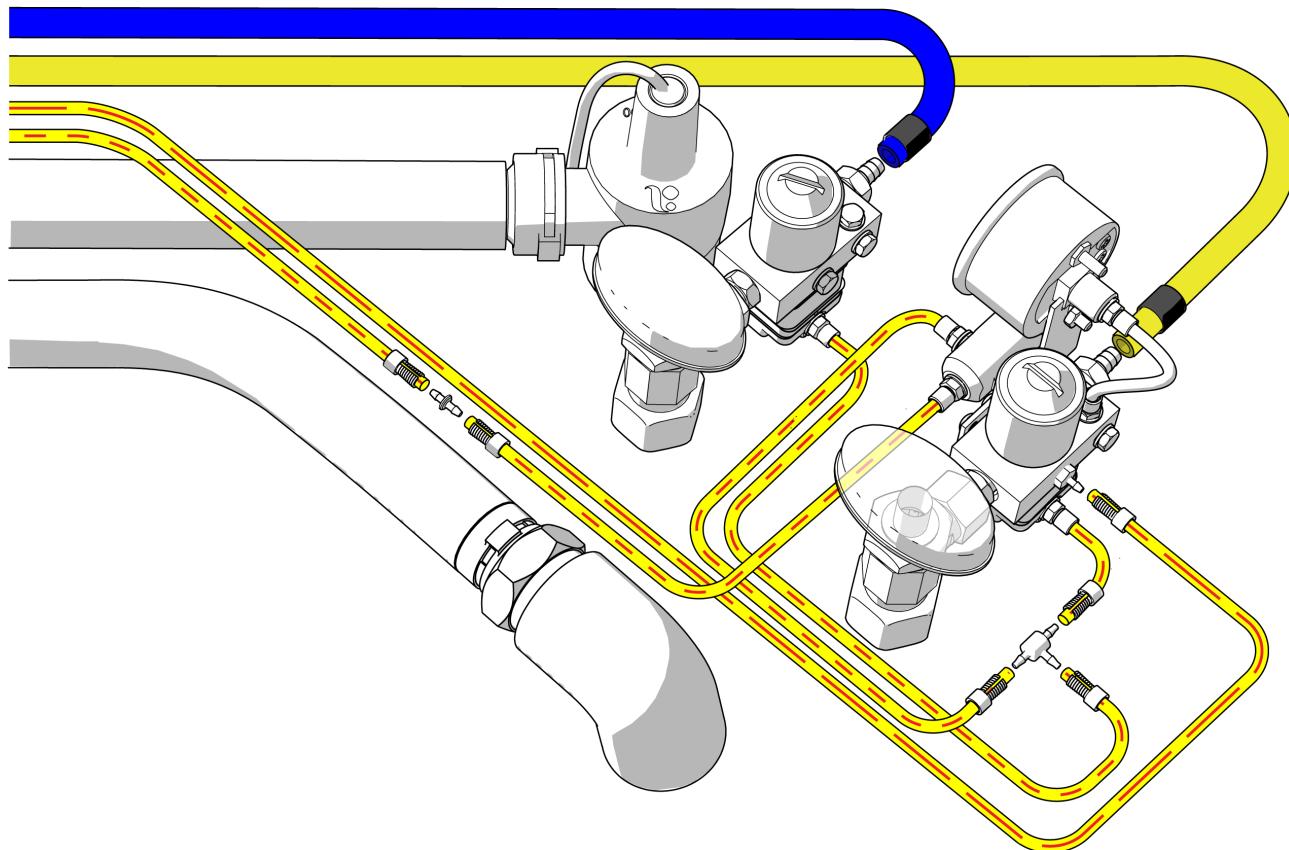
## Připojení systému s více moduly

Toto schéma použijte, pokud systém obsahuje vedle stomatologického unitu také další moduly.

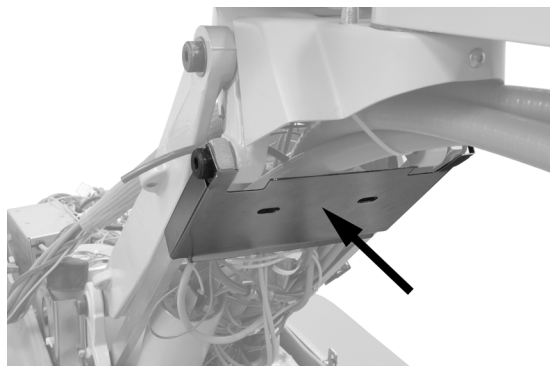
### Doporučené nástroje

- Diagonální kleště
- Tlačka pouzdra

Ke křeslu



### Opětovné nasazení krytu



**POZNÁMKA:** Tento krok proved'te, jakmile jsou hadičky a vodiče všech modulů v konfiguraci systému připojené.

- 1** Aby křeslo nebylo při nastavování výšky hlučné, nezapomeňte namontovat zpět kryt zadní strany páky nastavení.

## Příprava a seřízení systému

### Instalace láhve s vodou



**VAROVÁNÍ:** Zamezte kontaktu tablety A-dec ICX<sup>®</sup> určené k ošetření rozvodů vody s nechráněnou pokožkou. Další podrobnosti najdete v návodu k použití dodaném s tabletami ICX (číslo součásti 86.0613.11).

- 1 Podle pokynů k tabletám ICX pro ošetření rozvodů vody vložte do láhve na vodu tabletu ICX (číslo součásti 90.1065.00).



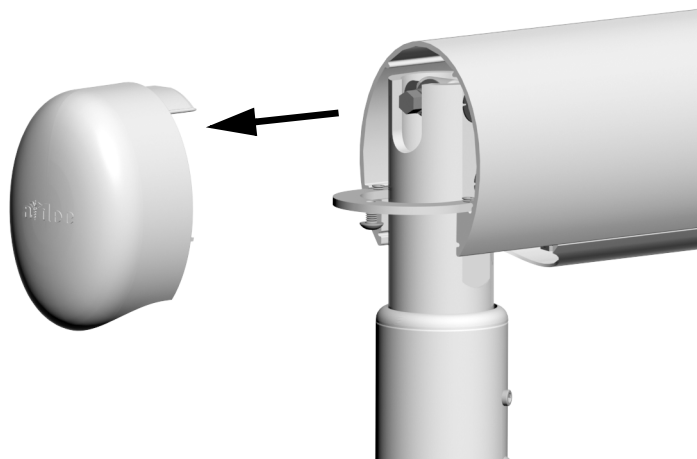
- 2 Naplňte láhev vodou.
- 3 Naneste silikonový lubrikant A-dec na O-kroužek zásuvky.
- 4 Zatlačte láhev na vodu směrem nahoru do zásuvky pro láhev na vodu a otočte jí doprava.

### Seřízení flexibilního ramena stomatologického unitu s pomocnou pružinou

#### Doporučené nástroje

- Šestihranný klíč o velikosti 1/8 palce
- Ráčna a nastavný klíč o velikosti 5/16 palce

#### Úkol 1.



- 1 Přepněte hlavní přepínač do polohy zapnuto.
- 2 Nasadíte otočný unit pro normální použití, připojte násadce a umístěte tácek na držák tácku.
- 3 Umístěte otočný unit tak, aby flexibilní rameno bylo vodorovně.
- 4 Pomocí šestihranného klíče o velikosti 1/8 palce odstraňte koncovou krytku nejdále od otočného unitu.
- 5 Přepněte hlavní přepínač do polohy vypnuto.

## Úkol 2.

- 1** Pomocí ráčny a nastavného klíče o velikosti 5/16 palce seřídte regulátor napětí pružiny flexibilního ramene tak, aby se při přepnutí hlavního přepínače do polohy vypnuto otočný unit zvedal postupně.

Jestliže otočný unit stoupá, otáčejte regulátorem proti směru hodinových ručiček.

Pokud otočný unit klesá, otáčejte regulátorem po směru hodinových ručiček.



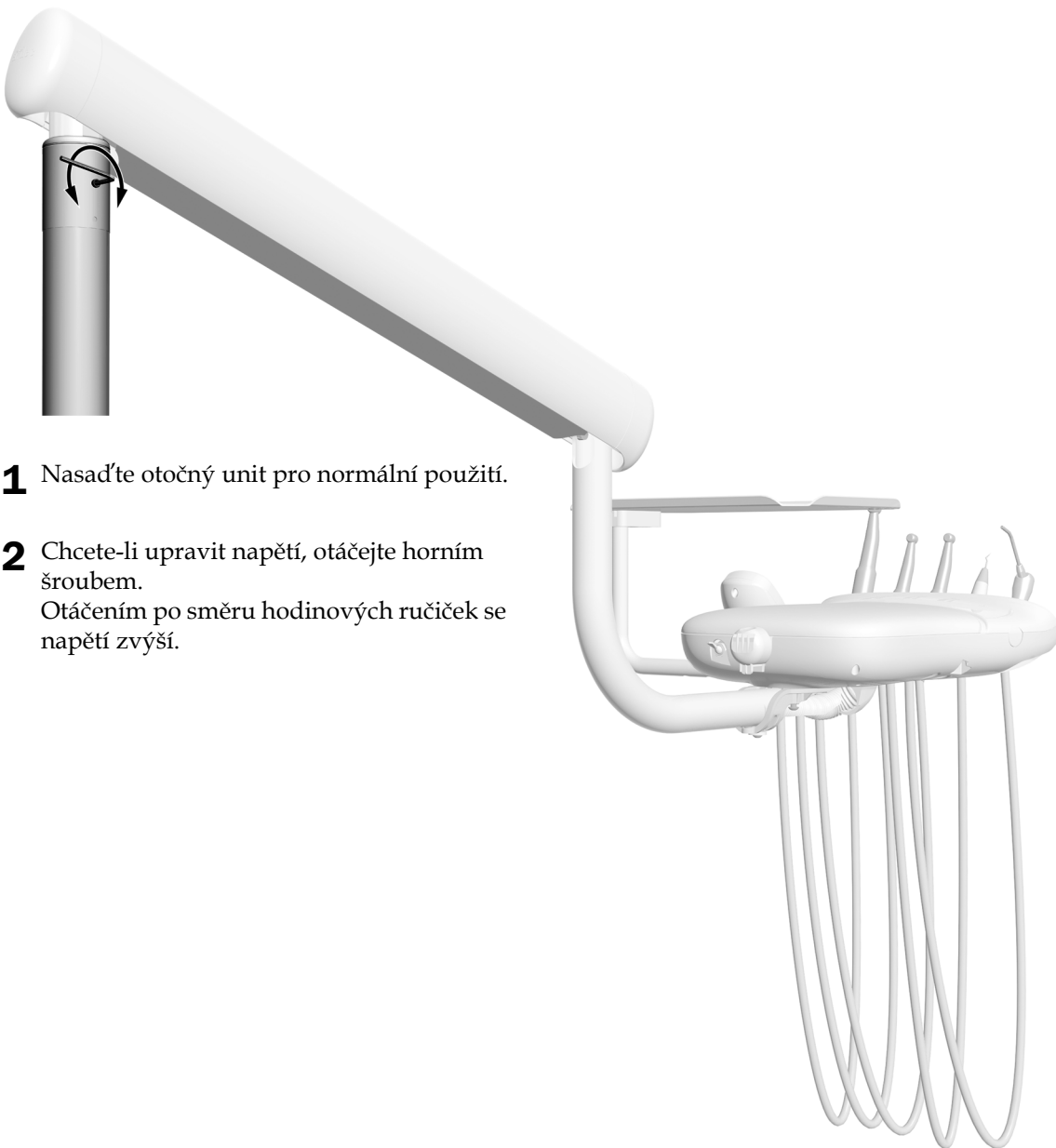
## Seřízení napětí při otáčení flexibilního ramena stomatologického unitu

Pokud se flexibilní rameno stomatologického unitu vychyluje, seřídte pomocí následujících kroků napětí při otáčení flexibilního ramena.

### Doporučený nástroj

- Šestihranný klíč o velikosti 1/8 palce

Pokud se rameno stomatologického unitu vychyluje z pozice, proveďte následující kroky, kterými upravíte napětí pro otáčení flexibilního ramena.



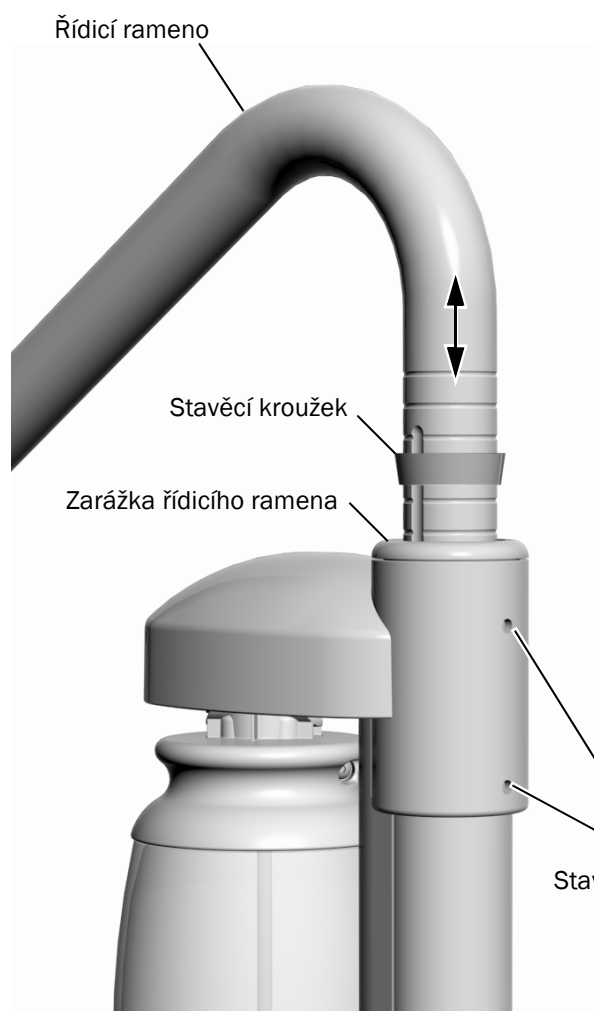
- 1** Nasad'te otočný unit pro normální použití.
- 2** Chcete-li upravit napětí, otáčejte horním šroubem.  
Otáčením po směru hodinových ručiček se napětí zvýší.

## Nastavení výšky otočného unitu (pouze pro A-dec 336)

Ověřte výšku stomatologického unitu s ručním nastavením výšky. V případě potřeby ji pomoci následujícího postupu seřídíte.

### Doporučený nástroj

- Šestihhranný klíč o velikosti 3/32 palce



**UPOZORNĚNÍ:** Nezvedejte řídicí rameno více než 127 mm (5 palců). Pokud tak učiníte, kolík zarážky otáčení může spadnout do pevného ramena a rameno bude nutné demontovat, aby bylo možné kolík vyjmout.

- 1** Zvedněte řídicí rameno.
- 2** Zasuňte stavěcí kroužek do drážky s požadovanou výškou.



**POZNÁMKA:** Nastavení výšky řídicího ramena je 127 mm (5 palců).

- 3** Posuňte řídicí rameno a stavěcí kroužek dolů do zarážky řídicího ramena.
- 4** Pokud je obtížné řídicí rameno zvedat nebo otáčet, nebo se volně otáčí, pomocí šestihhranného klíče povolte nebo utáhněte dva stavěcí šrouby seřízení napětí.

## Instalace šroubu zarážky otáčení flexibilního ramena stomatologického unitu

### Doporučený nástroj

- Šestihranný klíč o velikosti 1/8 palce

- 1** Do dolního otvoru nainstalujte šroub s čočkovou hlavou o velikosti 10-32 x 1/2 palce. Utáhněte jej úplně dolů.

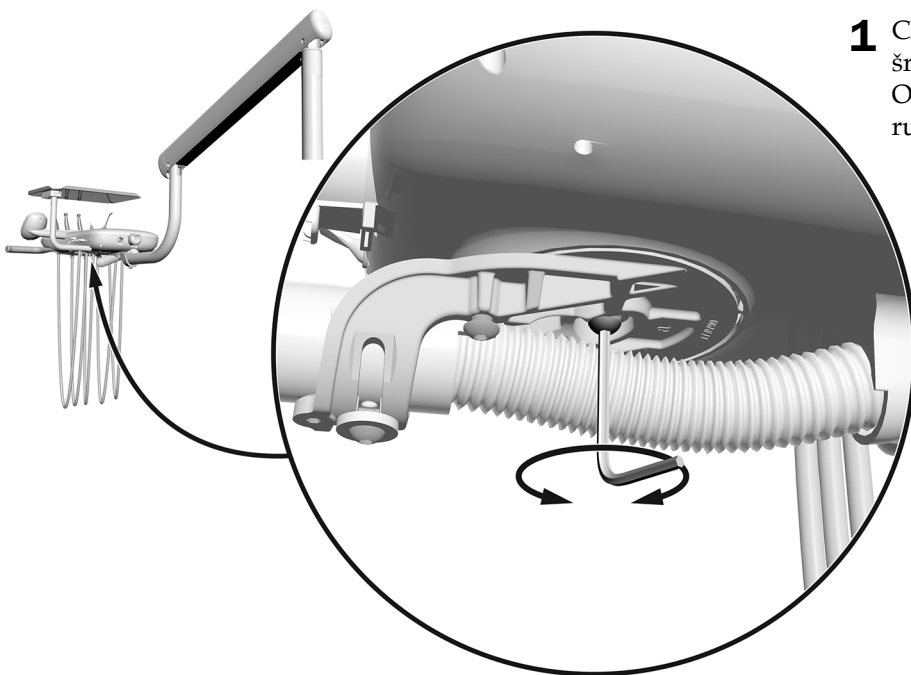


## Seřízení napětí při otáčení otočného unitu

### Doporučený nástroj

- Šestihranný klíč o velikosti 5/32 palce

- 1** Chcete-li upravit napětí, otáčejte šroubem. Otáčením po směru hodinových ručiček se napětí zvýší.



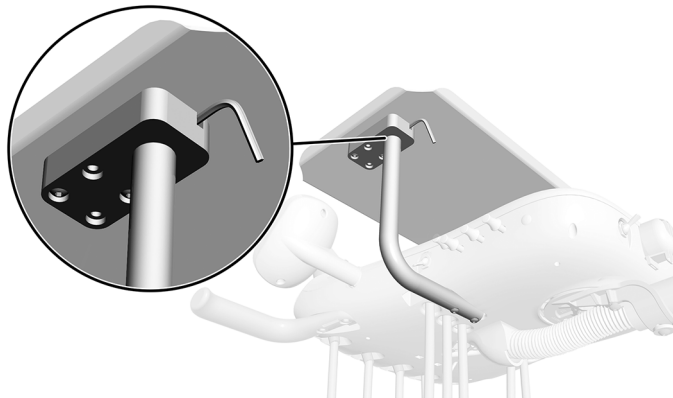
## Seřízení napětí při otáčení tácku

### Doporučený nástroj

- Šestihranný klíč o velikosti 1/8 palce

### Otočný unit typu Traditional

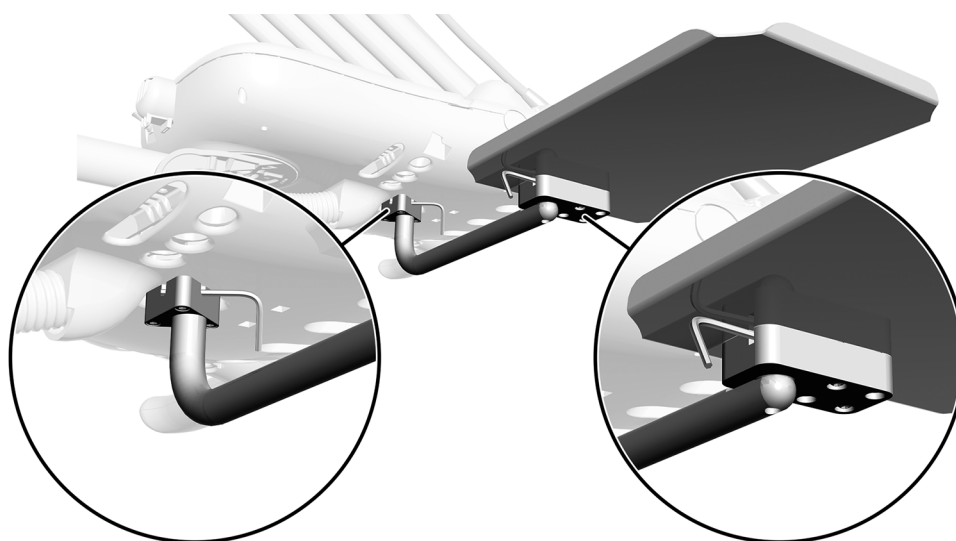
- 1** Vložte šestihranný klíč skrze montážní vzpěru. V případě potřeby otáčejte držákem nebo ramenem, dokud klíč úplně nevklozne do montážní vzpěry.
- 2** Chcete-li upravit napětí, otáčejte táckem. Otáčením po směru hodinových ručiček se napětí zvýší.



### Otočný unit typu Continental

Otočné unity typu Continental lze seřizovat na dvou místech.

- 1** Vložte šestihranný klíč skrze montážní vzpěru. V případě potřeby otáčejte držákem nebo ramenem, dokud klíč úplně nevklozne do montážní vzpěry.
- 2** Chcete-li upravit napětí, otáčejte táckem. Otáčením po směru hodinových ručiček se napětí zvýší.



## Seřízení napětí zdroje intraorálního světla

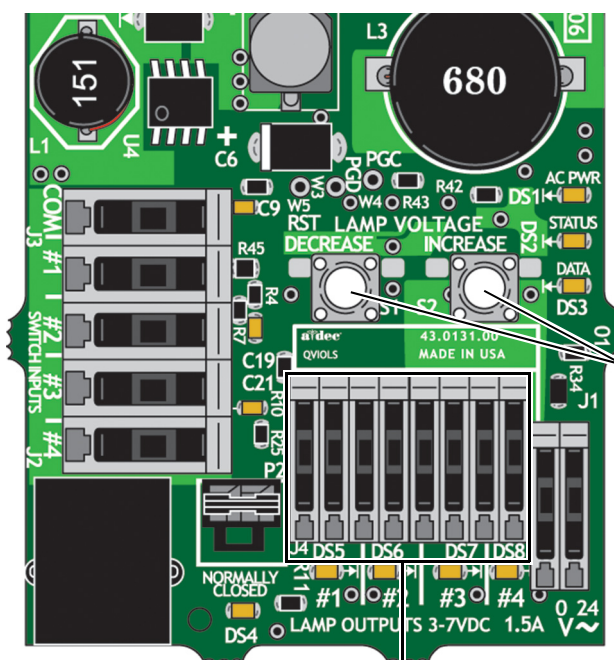
### Doporučené nástroje

- Šestihranný klíč o velikosti 7/64 palce
- Voltmetr



**POZOR:** Obvodové desky jsou citlivé na statickou elektřinu. Pokud se dotýkáte obvodové desky nebo ji zapojujete, je třeba, abyste dodržovali bezpečnostní opatření týkající se elektrostatických výbojů (ESD). Obvodové desky by měli instalovat výhradně elektrikáři nebo kvalifikovaní servisní technici.

1. Pomocí šestihranného klíče o velikosti 7/64 palce sejměte zadní kryt otočného unitu.
2. Nastavte voltmetr na DC (stejnoseměrné) napětí a umístěte jeho kontakty na výstupní svorky IOLS pro násadec, který seřizujete.



Tato tlačítka slouží k seřízení napětí.

Výstupní svorky IOLS

3. Sejměte násadec z držáku a zapněte světlo.
4. Pomocí tlačítek za svorkou upravte napětí podle tabulky na následující straně.





**UPOZORNĚNÍ:** Hodnoty v následující tabulce jsou platné pouze pro optická vlákna o průřezu 26 AWG, zátěžové proudy 750 mA a doporučené stejnosměrné napětí žárovky 3,2 V ss. Jsou-li optická vlákna o průřezu 26 AWG připojena ke zdroji napájení s jinými jmenovitými hodnotami, použijte rovnici  $T = (Z \times 0,006 \times Y) + X$ , kde:

**T** = napětí páskové svorkovnice (V ss),

**X** = požadované napětí žárovky (V ss),

**Y** = jmenovitý proud žárovky / zátěžový proud (A),

**Z** = délka vodiče o průřezu 26 AWG (v palcích) od páskové svorkovnice k žárovce.

V případě zařízení s jiným průřezem vodičů než 26 AWG se obraťte na zákaznický servis společnosti A-dec.

**Tabulka 1.**

**Tabulka délek vodičů a napětí pro žárovky A-dec se jmenovitým napětím 3,2 V**

Délka vodiče v hadičce A-dec		Napětí na páskové svorkovnici pro výsledné doporučené napětí 3,2 V na žárovce	Délka vodiče v hadičce A-dec		Napětí na páskové svorkovnici pro výsledné doporučené napětí 3,2 V na žárovce
(palce)	(cm)	V ss ± 0,02	(palce)	(cm)	V ss ± 0,02
48	122	3,40	108	274	3,69
54	137	3,43	114	290	3,72
60	152	3,46	120	305	3,75
66	168	3,49	126	320	3,78
72	183	3,52	132	335	3,81
78	198	3,55	138	351	3,84
84	213	3,58	144	366	3,87
90	229	3,61	150	381	3,90
96	244	3,64	156	396	3,93
102	259	3,67			

## Seřízení tlaku vzduchového pohonu násadce

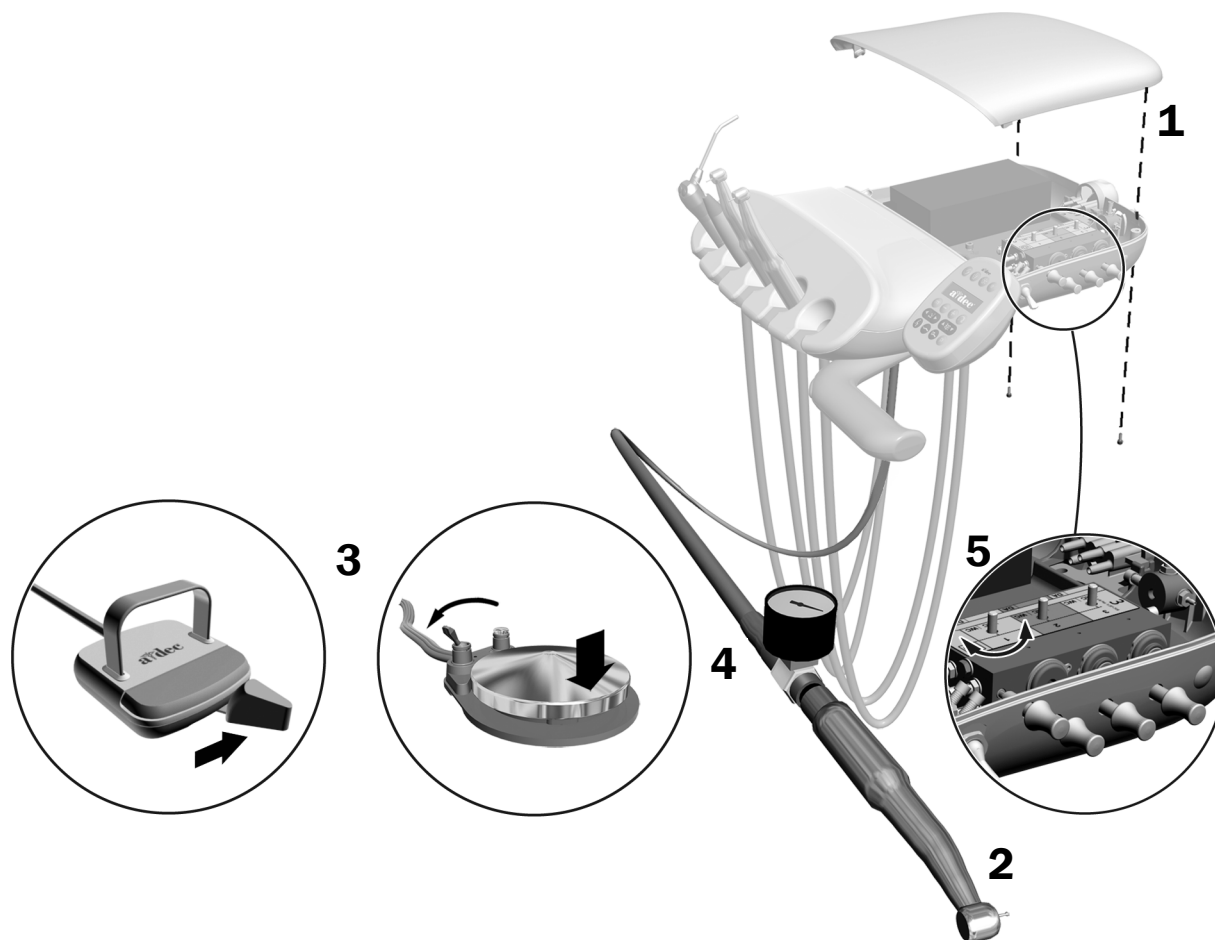
### Doporučený nástroj

- Šestihranný klíč o velikosti 7/64 palce
- Tlakoměr násadce



**POZNÁMKA:** K přesnému měření tlaku vzduchového pohonu použijte ukazatel tlaku násadce připojený k hadičce násadce. Jeden bar se rovná 14,5 psi.

1. Pomocí šestihranného klíče odstraňte šrouby krytu otočného unitu. Odstraňte kryt a lokalizujte regulátory tlaku vzduchového pohonu.
2. Sejměte násadec z držáku nebo potáhněte bičové vedení dopředu.
3. Proved'te následující:
  - Diskový nožní ovladač: přepněte přepínač do polohy bez vodního chlazení (směrem od modré tečky) a sešlápněte disk.
  - Na páčkovém nožním ovladači: posuňte páčku úplně doprava.
4. Za chodu násadce ověřte ukazatel tlaku násadce.
5. Seříd'te tlak vzduchového pohonu, aby odpovídal technickým údajům výrobce. Otočením dříku po směru hodinových ručiček tlak snížíte.

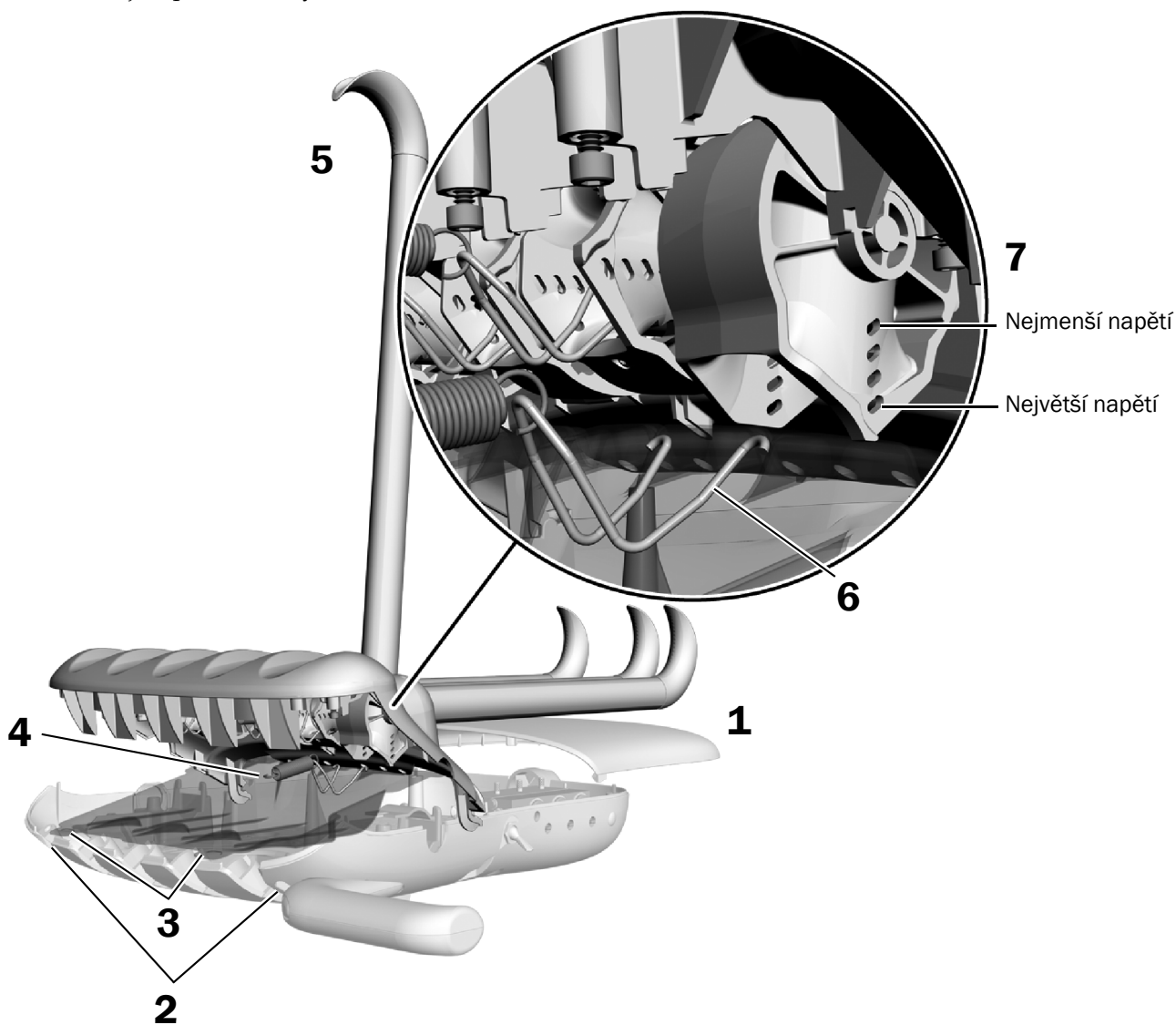


## Seřízení napětí bičového vedení typu Continental

### Doporučený nástroj

- Šestihranný klíč o velikosti 7/64 palce

1. Sejměte zadní kryt otočného unitu.
2. Uvolněte dva šrouby přidržující přední kryt otočného unitu a kryt zvedněte.
3. Vytáhněte dvě úchytky v horní části kapacího krytu a potom kryt sejměte.
4. Vyměňte pružinu z předního krytu.
5. Vytáhněte bičové vedení dopředu.
6. Pokud chcete z otočného unitu odstranit závěs, stlačujte jej ze stran, dokud se jeho konce neuvolní z otvorů v rámu.
7. Vložte konce závěsu do otvorů pro požadované napětí bičového vedení a potom opět připevněte pružinu.
8. Kroky 4 až 7 opakujte u každého bičového vedení, které chcete seřídit.
9. Nainstalujte zpět zadní kryt otočného unitu.

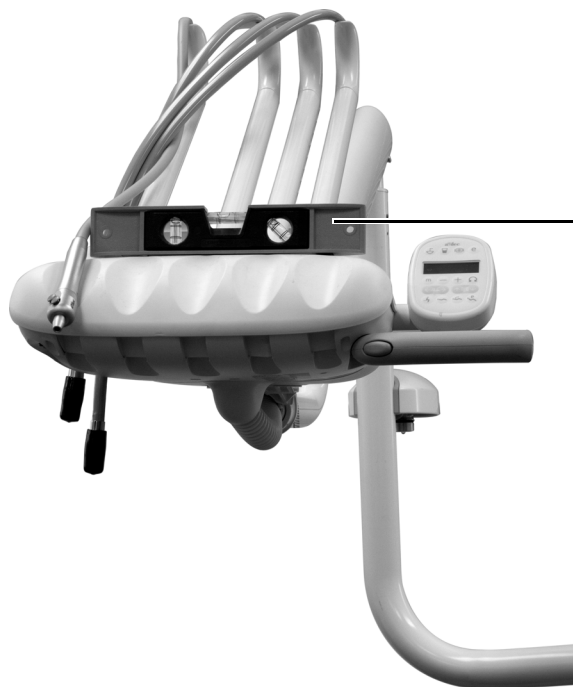


## Vyrovnění otočného unitu

### Doporučené nástroje

- Šestihranný klíč o velikosti 5/32 palce
- Vodováha

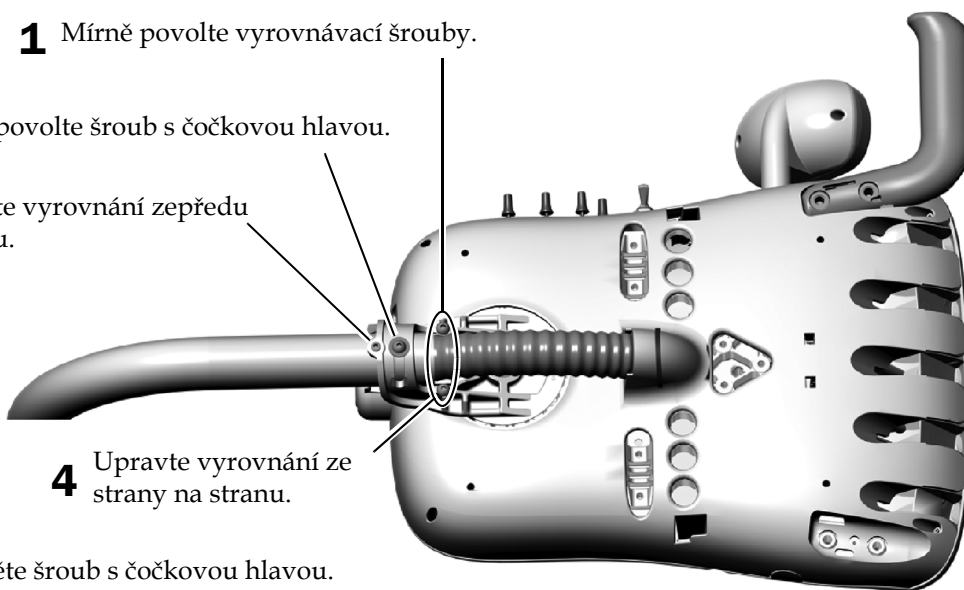
### Úkol 1.



- 1** Otočný unit v normální pracovní poloze otočte tak, aby jeho přední strana směřovala přímo ven z flexibilního ramena.
- 2** Na držák tácku nebo na horní plochu otočného unitu umístěte vodováhu.

### Úkol 2.

- 1** Mírně povolte vyrovnávací šrouby.
- 2** Mírně povolte šroub s čočkovou hlavou.
- 3** Upravte vyrovnání zepředu dozadu.
- 4** Upravte vyrovnání ze strany na stranu.
- 5** Utáhněte šroub s čočkovou hlavou.



## Úprava nastavení ovládacího panelu a násadce



**POZNÁMKA:** Symboly a ikony na ovládacím panelu jsou chráněny patentem společnosti A-dec, Inc.

### Nastavení ovládacího panelu pro technika

Ovládací panel Deluxe umožňuje servisnímu technikovi upravit nastavení násadců a ovládacího panelu podle preferencí uživatele. Chcete-li vstoupit do režimu nastavení, současně stiskněte a podržte tlačítka **m** a **e**, dokud se nezobrazí obrazovka **System Setup**. Poté stiskněte ►.

#### Příklad obrazovky nastavení ovládacího panelu Deluxe A-dec 300



### Navigace pomocí tlačítek na ovládacím panelu

Tlačítka funkcí křesla se v režimu nastavení změní na navigační tlačítka. K procházení, úpravám a výběrům použijte tlačítka pro napřímení ►, sklopení ◀, zvýšení základny ▲, snížení základny ▼ a minus – a plus +.

### Nastavení kontrastu / zpráv nápovědy

Úprava kontrastu obrazovky ovládacího panelu nebo zapnutí/vypnutí zpráv nápovědy:

1. Na hlavní obrazovce ovládacího panelu Deluxe současně stiskněte a po dobu tří sekund podržte tlačítka **m** a **e** a stisknutím tlačítka ► začněte.
2. Na obrazovce **System Setup** stisknutím tlačítka – nebo + vyberte položku **Touchpad** a stisknutím tlačítka ► začněte.
3. Na obrazovce **Touchpad Setup** opakovaně stiskněte tlačítko – nebo +, dokud se na obrazovce nezobrazí nabídka **Contrast Adjust** nebo **Help Messages**. Poté stisknutím tlačítka ► otevřete obrazovku **Contrast Adjust Setup** nebo **Help Messages Setup**.
  - Na obrazovce **Contrast Adjust Setup**: Stisknutím tlačítka – nebo + upravte kontrast a poté stisknutím tlačítka ► uložte nastavení. Tři pípnutí potvrdí uložení nastavení.
  - Na obrazovce **Help Messages Setup**: Stisknutím tlačítka – nebo + zapnete (**On**) nebo vypnete (**Off**) zprávy nápovědy a poté stisknutím tlačítka ► uložíte nastavení. Tři pípnutí potvrdí uložení nastavení.
4. Po dokončení úprav nastavení ovládacího panelu opakovaně stiskněte tlačítko ◀, dokud se nezobrazí logo A-dec.



**POZNÁMKA:** Seznam zpráv nápovědy naleznete v dokumentu *Povinné informace, technické údaje a záruka* (číslo součásti 86.0221.11) v Centru zdrojů na adrese [www.a-dec.com](http://www.a-dec.com).

## Nastavení držáku násadce

Pro každý držák násadce můžete nastavit způsob konfigurace násadců. Mezi typy násadců patří základní vzduchový, kamera, elektrický, jiný, ultrazvukový, podtlakový a turbínový.

Postup nastavení držáků násadců:

1. Současně stiskněte a podržte tlačítka **m** a **e**, dokud se nezobrazí obrazovka **System Setup**. Poté stiskněte tlačítko **▶**.
2. Na obrazovce **System Setup** stisknutím tlačítka **−** nebo **+** zvýrazněte položku **Handpieces** a stiskněte tlačítko **▶**.
3. Na obrazovce **Handpiece Setup** stisknutím tlačítka **−** nebo **+** zvýrazněte položku **Holder Setup** a stiskněte tlačítko **▶**.
4. Vyjměte požadovaný násadec z držáku.
5. Na obrazovce **Holder Setup** stisknutím tlačítka **−** nebo **+** vyberte typ násadce a poté podle typu násadce proveďte jeden z následujících úkonů:
  - **Electric:** Pokyny k nastavení viz informace o instalaci dodávané spolu s řídicím modulem.
  - **All other Types:** Stiskněte tlačítko **▶**. Tři pípnutí potvrdí uložení nastavení.
6. Vraťte násadec do držáku.
7. Opakováním kroků 4 až 6 nastavte všechny aktivní násadce.
8. Po dokončení nastavování násadců opakovaně stiskněte tlačítko **◀**, dokud se nezobrazí logo A-dec.

## Nastavení zdroje intraorálního světla



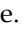











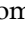



**POZNÁMKA:** Pokud je nainstalováno čtyřzdrojové napájení intraorálního světla (QVIOLS) nebo ovladač elektromotoru s integrovaným ovládním IOLS, můžete pomocí ovládacího panelu A-dec 300 Deluxe nastavit různé možnosti zdroje intraorálního světla.

K dispozici jsou následující nastavení:

- **On When Selected:** Umožňuje určit, zda se zdroj intraorálního světla zapne nebo zůstane vypnutý, pokud je násadec vyjmut z držáku.
- **Auto Off Delay:** Umožňuje určit, jak dlouho zůstane světlo zapnuté po uvolnění nožního ovladače. Při opětovném použití vzduchového pohonu se tento čas resetuje.
- **On in Endo:** Umožňuje určit, zda se má zdroj intraorálního světla v endodontickém režimu zapnout nebo vypnout. Vzhledem k tomu, že většina endodontických násadců nemá světlovody, doporučujeme vybrat pro toto nastavení možnost Off, aby se omezilo zahřívání a prodloužila životnost žárovky.

Postup nastavení zdroje intraorálního světla:

1. Na hlavní obrazovce ovládacího panelu Deluxe současně stiskněte a po dobu tří sekund podržte tlačítka  a  a stisknutím tlačítka  začněte.
2. Na obrazovce **System Setup** stisknutím tlačítka  nebo  zvýrazněte položku **Handpieces** a stiskněte tlačítka .
3. Na obrazovce **Handpiece Setup** stisknutím tlačítka  nebo  zvýrazněte položku **Intraoral Lt Source** a stiskněte tlačítka .
4. Vyjměte požadovaný násadec z držáku.
5. Na obrazovce **Light Source Setup** stisknutím tlačítka  nebo  zobrazte požadované nastavení a stiskněte tlačítka .
6. Nastavení násadce můžete zadat stisknutím tlačítka  nebo  a pomocí tlačítka  můžete přecházet mezi jednotlivými obrazovkami. Jakmile je nastavení dokončeno, je potvrzeno třemi zvukovými signály.
7. Opakujte kroky 5 a 6 pro jednotlivá nastavení.
8. Vraťte násadec do držáku.
9. Opakováním kroků 3 až 8 nakonfigurujte všechny násadce.
10. Po dokončení nastavování násadců opakovaně stiskněte tlačítka , dokud se nezobrazí logo A-dec.

## Test systému

---

Proveďte kontrolu podle následujícího kontrolního seznamu a poté pokračujte instrukcemi zákazníka.

### Stomatologický unit

- Násadce řádně fungují a jsou nastaveny podle preferencí lékaře:
  - vodní chladič, vzduchové chlazení a rozstřík,
  - proplach hadiček násadců,
  - ventily a spínače na držácích násadců,
  - tlak vzduchového pohonu násadců.
- Pružinové flexibilní rameno je správně vyvážené.
- Je nainstalován kolík zarážky otáčení a řádně funguje.
- Vzduchová brzda flexibilního ramena funguje správně.
- Je nastavena ručně nastavitelná výška ramene a napětí při otáčení.
- Otočný unit je podle měření na táčku vyrovnaný.
- Kloubová ramena se nevychylují.
- Nožní ovladač řádně funguje.

### Přívody

- Nastavená hodnota regulovaného tlaku vzduchu je 552 kPa (80 psi).
- V rozvodné krabici na podlaze nedochází k únikům vzduchu a vody.
- Hadičky a připojení nejsou zalomené a nevykazují známky úniku vody a vzduchu.
- Nadměrně dlouhé úseky hadiček a vodičů jsou svinuty a uloženy tak, aby nemohly přijít do styku s pohyblivými součástmi.









## Povinné informace a záruka

---

Požadované povinné informace a informace o záruce společnosti A-dec naleznete v dokumentu *Povinné informace, technické údaje a záruka* (číslo součásti 86.0221.11), který je k dispozici v Centru zdrojů na adrese [www.a-dec.com](http://www.a-dec.com).

WAGO je registrovaná ochranná známka společnosti WAGO Corporation ve Spojených státech a může být také ochrannou známkou nebo registrovanou ochrannou známkou v jiných zemích.

Loctite je registrovaná ochranná známka společnosti Henkel Corporation ve Spojených státech a může být také ochrannou známkou nebo registrovanou ochrannou známkou v jiných zemích.



### Sídlo společnosti A-dec

2601 Crestview Drive

Newberg, OR 97132 USA

Tel.: 1 800 547 1883 v USA a Kanadě

Tel.: +1 503 538 7478 mimo USA a Kanadu

[www.a-dec.com](http://www.a-dec.com)

*Společnost A-dec, Inc., neposkytuje žádnou záruku na obsah tohoto dokumentu, včetně předpokládaných záruk prodejnosti a vhodnosti ke konkrétnímu účelu, nikoli však s omezením pouze na tyto záruky.*