

System elektromotoru A-dec

Obsah

Než začnete	2
A-dec 200/332/333/334/335/ 336/342/Performer B	2
A-dec 532B/533B/541B	8
A-dec 532A/533A/541A/542	25
Úprava a test	32
Kódy chyb	32
Povinné informace a záruka	32

Znázorněn stomatologický unit A-dec 300



Řídicí modul elektromotoru A-dec 501



Modely a verze produktů popsané v tomto dokumentu

Modely	Verze	Popis
332/333/336/342	A	Stomatologický unit
334/335	A/B	Stomatologický unit
532/533/541	A/B	Stomatologický unit
542	A	Stomatologický unit
200/Performer®	B	Stomatologický unit

Než začnete

Důležité informace



POZNÁMKA: Elektromotory A-dec jsou kompatibilní pouze s následujícími revidovanými verzemi ovládacích panelů a otočných unitů A-dec:

- ovládací panel 300 deluxe, Rev G nebo novější;
- ovládací panel 500 deluxe plus;
- ovládací panel 500 deluxe, Rev L nebo novější, a otočný unit 500, Rev F a novější.

Doporučené nástroje

- Šroubovák s hlavicí Phillips,
- sada šestihranných klíčů,
- antistatický zápěstní řemínek,
- diagonální kleště,
- hemostatické kleště

Pokyny k instalaci podle řady stomatologických unitů

Přejděte k části s informacemi pro typ systému, který používáte:

A-dec 200/332/333/334/335/ 336/342/Performer B 2	
A-dec 532B/533B/541B	8
A-dec 532A/533A/541A/542	25

A-dec 200/332/333/334/335/ 336/342/Performer B

Sejmutí krytů



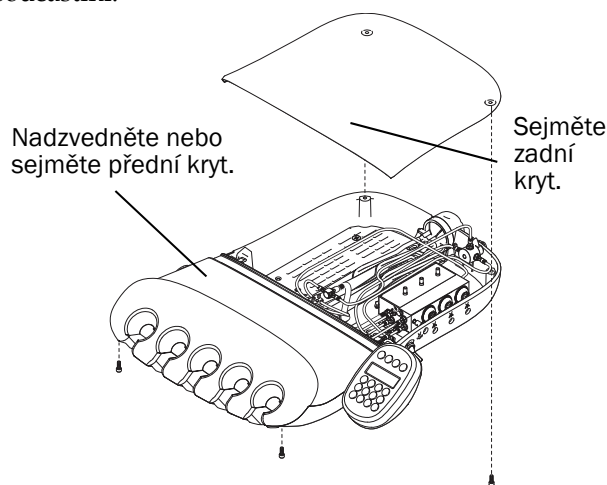
UPOZORNĚNÍ: Pokud před zahájením tohoto postupu nevypnete nebo neodpojíte napájení, může dojít k zasažení elektrickým proudem.

1. Vypněte napájení systému.



UPOZORNĚNÍ: Při snímání nebo nasazování krytů je nutno dávat pozor, aby nedošlo k poškození vodičů a hadiček. Po nasazení krytů ověřte, zda jsou dobře upevněny.

2. Sejměte kryty stomatologického unitu.
 - (1) Pomocí šestihranného klíče o velikosti 7/64 palce odstraňte šrouby zajišťující zadní kryt.
 - (2) Sejměte zadní kryt.
 - (3) Pomocí šestihranného klíče o velikosti 7/64 palce povolte šrouby zajišťující přední kryt.
 - Traditional: Sejměte přední kryt.
 - Continental®: Nadzvedněte přední kryt.
3. V případě potřeby nainstalujte ovládací panel deluxe a sestavu bičového vedení typu Continental. Postupujte podle pokynů dodaných s těmito součástmi.

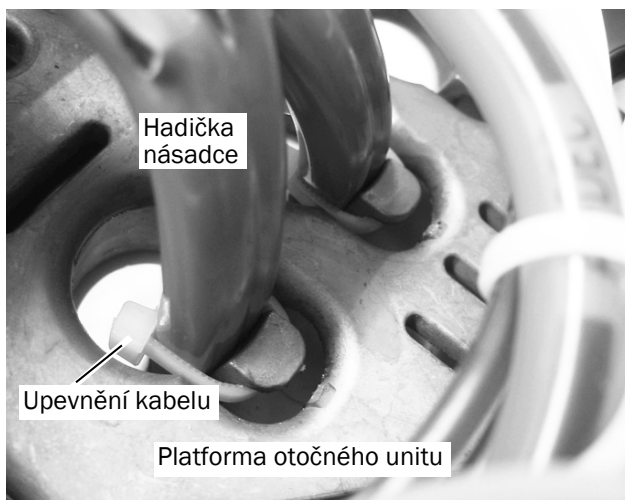


Instalace hadiček násadců

200/332/334/336/342/Performer B	3
333/335	3

200/332/334/336/342/Performer B

1. Veďte hadičku spodní částí platformy otočného unitu směrem nahoru do otočného unitu.
2. K zamezení napínání použijte upevnění kabelu a ponechtejete dostatečnou rezervu pro úpravu polohy hadičky.
3. Upravte délku hadičky tak, aby odpovídala délce hadičky pistole.
4. Utažením upevnění kabelu hadičku zajistíte.

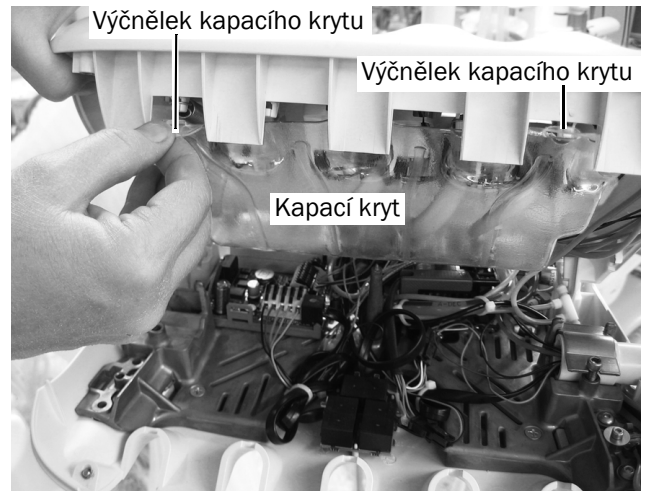


POZNÁMKA: Neutahujte upevnění kabelu kolem hadičky násadce nadměrnou silou. Mohlo by dojít k omezení průtoku vzduchu a vody.

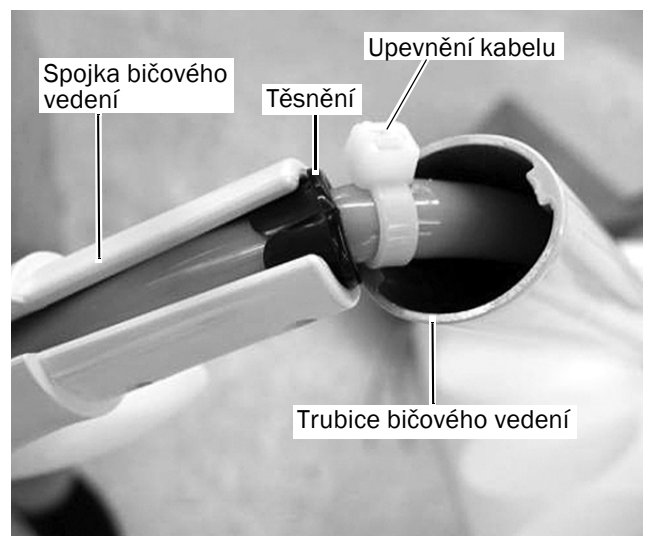
Další krok Pokračujte částí „Připojení hadiček násadce k řídicímu bloku“ na straně 5.

333/335

1. Stáhněte z předního krytu kapací kryt, abyste získali přístup k hadičkám.



2. Odstraňte spojku bičového vedení. Zasuňte hadičku násadce do trubice bičového vedení a veďte ji k otočnému unitu.
3. Vmáčkněte hadičku násadce do spojky bičového vedení. Upravte délku hadičky tak, aby odpovídala délce hadičky pistole.
4. Nainstalujte černé těsnění kabelu a upevnění kabelu.
5. Přitáhněte hadičku tak, aby se upevnění kabelu dotýkalo těsnění kabelu.
6. Nainstalujte zpět spojku bičového vedení.

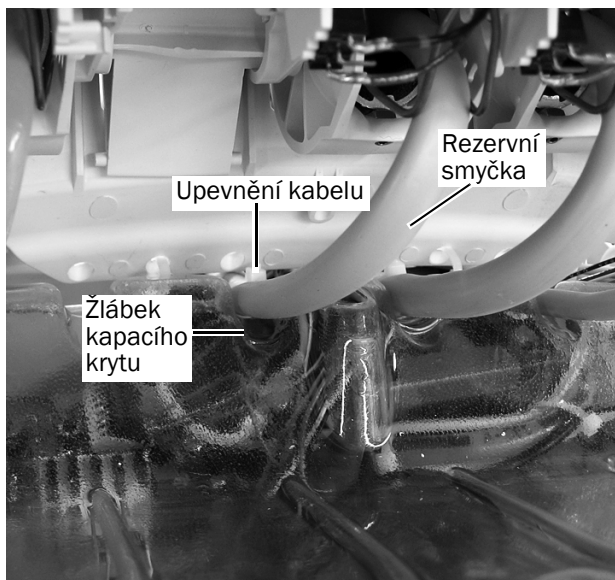


7. Pomocí upevnění kabelu připevněte hadičku ke žlábkům kapacího krytu. Nezapomeňte ponechat rezervní smyčku, aby se hadička nezatáhla. Nakonec zkraťte upevnění kabelu.



POZNÁMKA: Neutahujte upevnění kabelu kolem hadičky násadce nadměrnou silou. Mohlo by dojít k omezení průtoku vzduchu a vody.

8. Nainstalujte kapací kryt zpět na přední kryt.

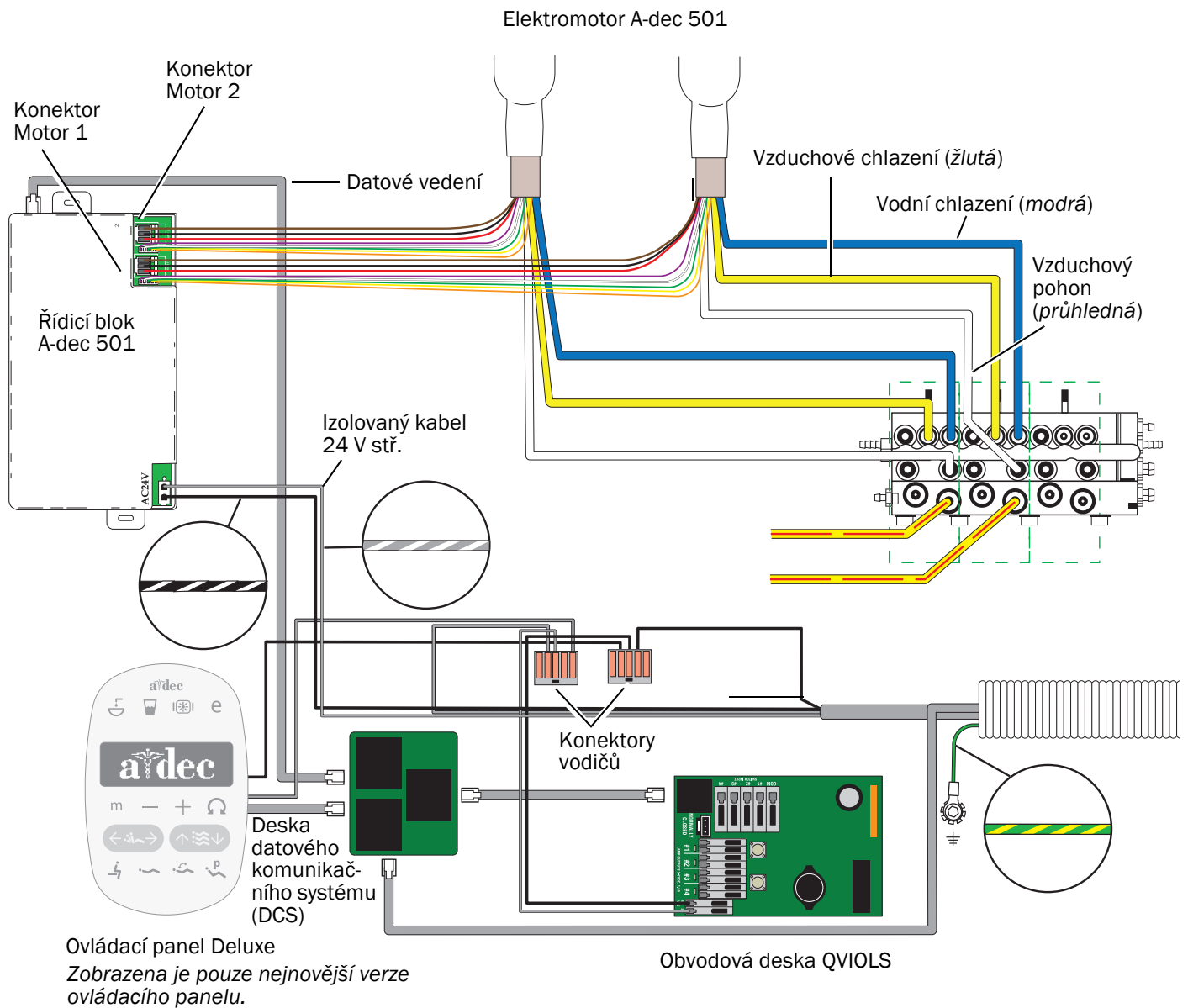


Další krok Pokračujte částí „Připojení hadiček násadce k řídicímu bloku“ na straně 5.

Připojení hadiček násadce k řídicímu bloku

Před připojením násadce si na průtokovém schématu níže prostudujte připojení hadiček a vodičů.

Průtokové schéma řídicího modulu A-dec 501 na systému A-dec 332/333/334/335/336/342/Performer B





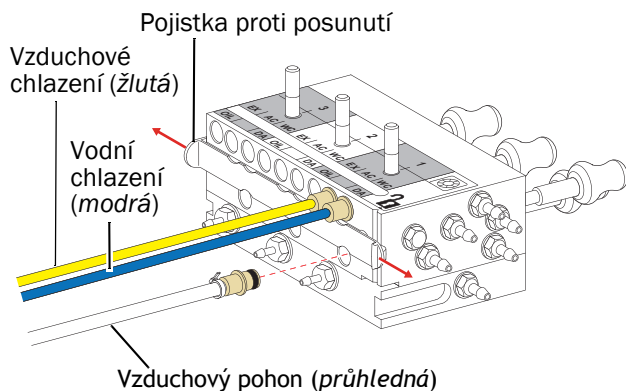
POZOR: Obvodové desky jsou citlivé na statickou elektřinu. Pokud se dotýkáte obvodové desky nebo ji zapojujete, je třeba, abyste dodržovali bezpečnostní opatření týkající se elektrostatických výbojů (ESD). Obvodové desky by měli instalovat výhradně elektrikáři nebo kvalifikovaní servisní technici.

1. Připevněte si uzemňovací řemínek k zápěstí a druhý konec připojte k uzemňovacímu bodu v otočném unitu.
2. Otevřete pojistku proti posunutí a připojte hadičku násadce k příslušnému portu na řídicím bloku.
 - Žlutou hadičku připojte k portu vzduchového chlazení.
 - Modrou hadičku připojte k portu vodního chlazení.
 - Průhlednou hadičku připojte k portu vzduchového pohonu.



POZNÁMKA: Hadičku násadce nezkracujte. Pečlivě sviňte hadičku do otočného unitu pro budoucí použití.

3. Zavřete pojistku proti posunutí.



Umístění řídicího modulu a připojení vodičů

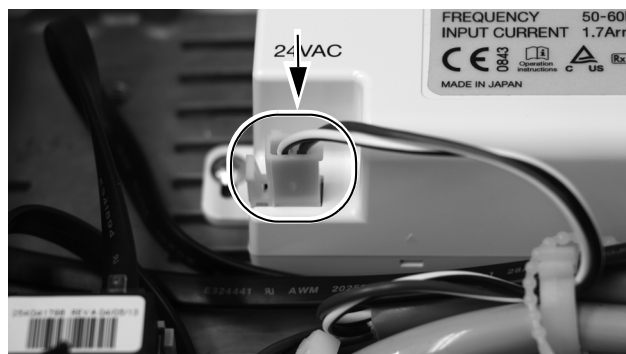
1. Umístěte řídicí modul do zadní části otočného unitu.
2. Pomocí dvou samořezných šroubů připevněte řídicí modul k otočnému unitu.



3. Připojte datové vedení k řídicímu modulu a desce datového komunikačního systému (DCS).



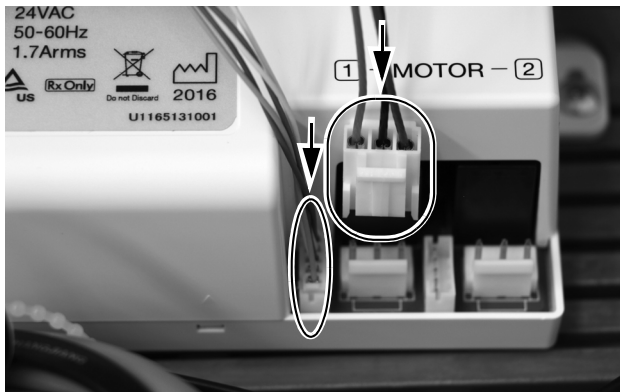
4. Připojte napájení střídavým proudem.



5. Připojte konektory vodičů elektromotoru do správné polohy na řídicím modulu.



POZNÁMKA: Pro jeden motor použijte na řídicím modulu A-dec 501 konektor Motor 1. Pokud instalujete dva motory, použijte pro první motor konektory Motor 1 a pro druhý motor konektory Motor 2.



Programování ovládacího panelu A-dec 300 Deluxe



1. Zapněte napájení systému.
2. Obrazovku **System Setup** zobrazíte současným stisknutím tlačítek **m** a **e** po dobu tří sekund a následným stisknutím tlačítka **▶**.



POZNÁMKA: Ke změnám možností nabídky slouží tlačítka **-** (minus) nebo **+** (plus). Výběr provedete stisknutím tlačítka **▶**.

3. V nabídce **System Setup** vyberte možnost **Handpieces**.
4. Vyberte možnost **Holder Setup**.
5. U systémů typu Traditional zvedněte motor. U systémů typu Continental vytáhněte bíčové vedení směrem dopředu.
6. Vyberte možnost **Electric**.
7. Vyberte možnost **Motor Number 1** (poloha 1 na řídicím modulu).
8. Vyberte typ motoru.
9. Nastavte délku nainstalovaného kabelu a nastavení uložte. Měla by se ozvat tři pípnutí. Zasuňte bíčové vedení zpět do původní polohy nebo vraťte motor do držáku.
10. U systémů se dvěma elektromotory opakujte kroky 3 až 9 a vyberte motor číslo 2.
11. Opakovaně stiskněte tlačítko **◀**, dokud se nezobrazí logo A-dec, které označuje, že již nejste v nabídce **System Setup**.

Další krok

Pokračujte částí „Úprava a test“ na straně 32.

A-dec 532B/533B/541B

Vypnutí napájení



UPOZORNĚNÍ: Pokud před zahájením tohoto postupu nevypnete nebo neodpojíte napájení, může dojít k zasažení elektrickým proudem.

1. Pomocí hlavního vypínače vypněte napájení systému.



POZNÁMKA: Hlavní vypínač u modelu 541 je umístěn pod pracovní plochou.



Příprava systému

532B	8
533B	11
541B	14

532B

1. Otočte ovládací panel do postranní polohy.





UPOZORNĚNÍ: Při snímání nebo nasazování krytů je nutno dávat pozor, aby nedošlo k poškození vodičů a hadiček. Po nasazení krytů ověřte, zda jsou dobře upevněny.

2. Zatlačte směrem nahoru na tlačítko uvolnění krytu v zadní části otočného unitu.

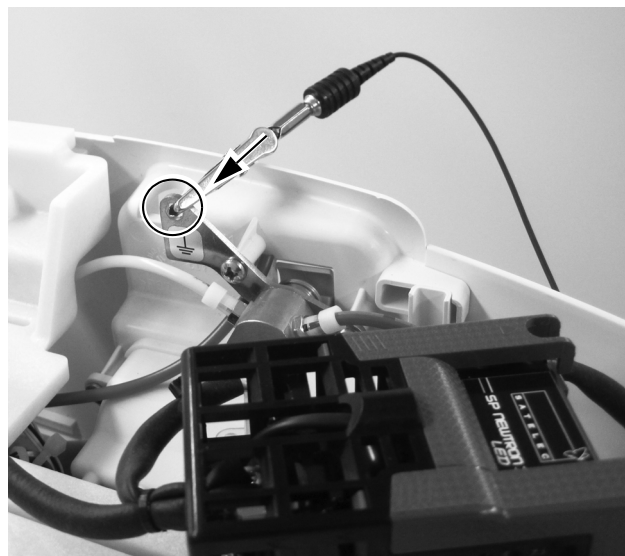


3. Zvedněte horní kryt z otočného unitu.

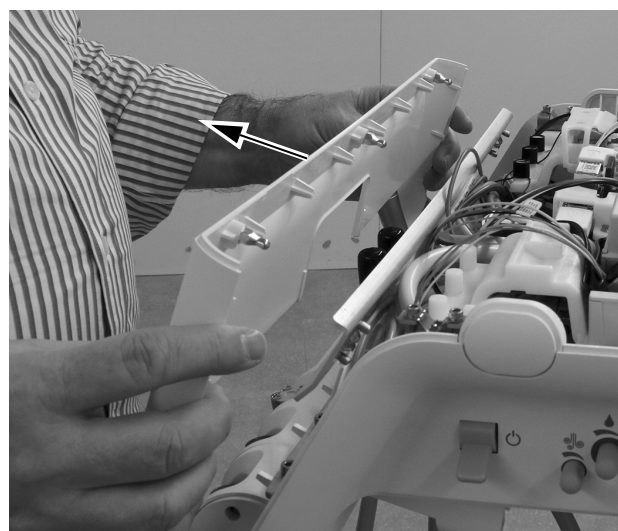


POZOR: Obvodové desky jsou citlivé na statickou elektřinu. Pokud se dotýkáte obvodové desky nebo ji zapojujete, je třeba, abyste dodržovali bezpečnostní opatření týkající se elektrostatických výbojů (ESD). Obvodové desky by měli instalovat výhradně elektrikáři nebo kvalifikovaní servisní technici.

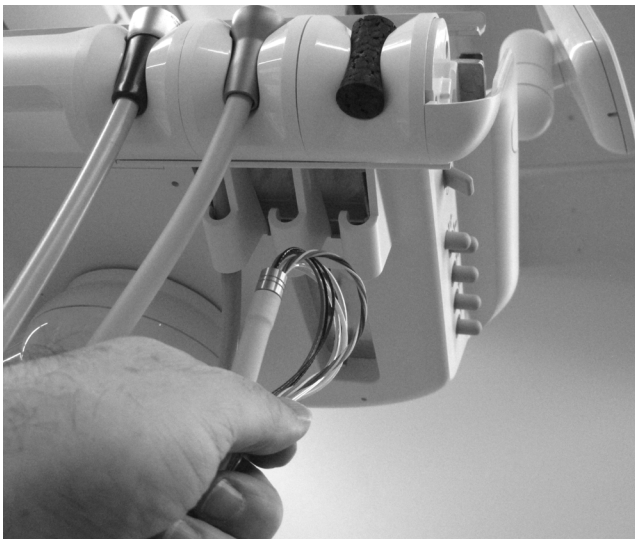
4. Připevněte si uzemňovací řemínek k zápěstí a připojte druhý konec k uzemňovacímu úchytu připevněnému k přepínači proplachování v zadní části otočného unitu.



5. Sejměte přední kryt z otočného unitu.



- Umístěte hadičky do příslušného držáku.
- Na konci hadičky s vodiči vytvořte smyčku, takže lze plášť využít k protlačení skrz otočný unit.



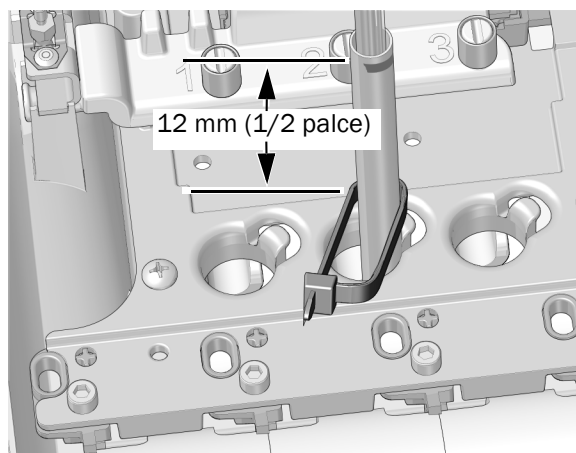
- Upravte ohyb hadičky tak, aby odpovídal ohybu ostatních hadiček na otočném unitu, a označte plášť hadičky přibližně 12 mm (1/2 palce) nad šasi.



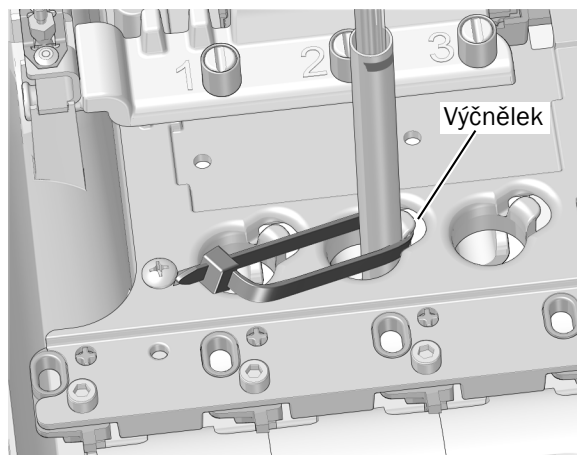
- U značky odříznete plášť hadičky.



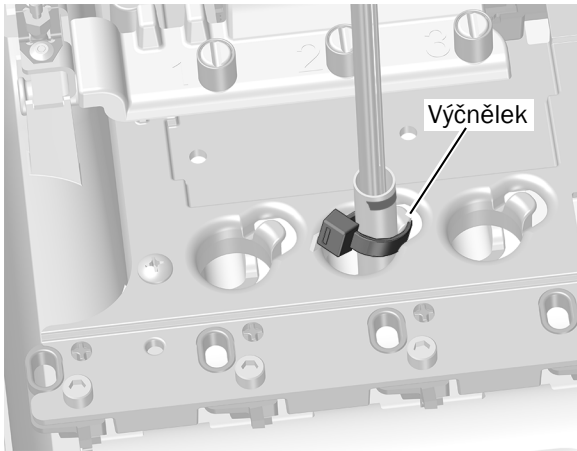
- Zasaňte hadičku směrem vzhůru skrz šasi. Kolem hadičky přibližně 12 mm (1/2 palce) pod značkou na hadičce umístěte upevnění kabelu. Upevnění kabelu neutahujte, dokud k tomu nedostanete pokyn. Ponechte si velkou smyčku, jak je znázorněno na obrázku.



- Smyčku upevnění kabelu umístěte kolem výčnělku na okraji otvoru pro hadičku v šasi. Ujistěte se, že se smyčka upevnění kabelu nachází za výčnělkem.



12. Zatlačte upevnění kabelu dolů tak, aby se nacházelo pod horní částí výčnělku. Utáhněte upevnění kabelu a přitom se ujistěte, že upevnění kabelu zůstává v poloze kolem výčnělku. Přebytkovou část upevnění kabelu odřízněte.

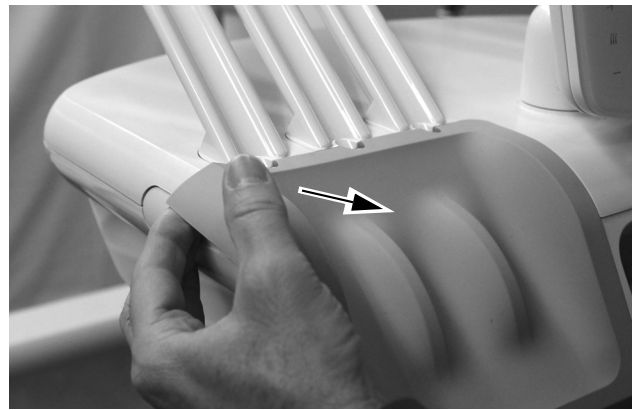


Další krok

Pokračujte částí „Vedení hadiček a vodičů“ na straně 15.

533B

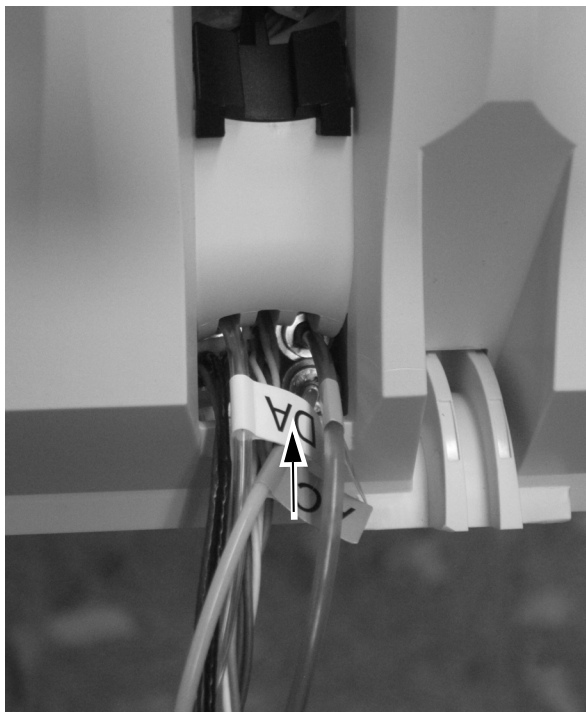
1. Zvedněte roh podložky na nástroje na boční straně stomatologického unitu, na kterou chcete nainstalovat elektromotor.



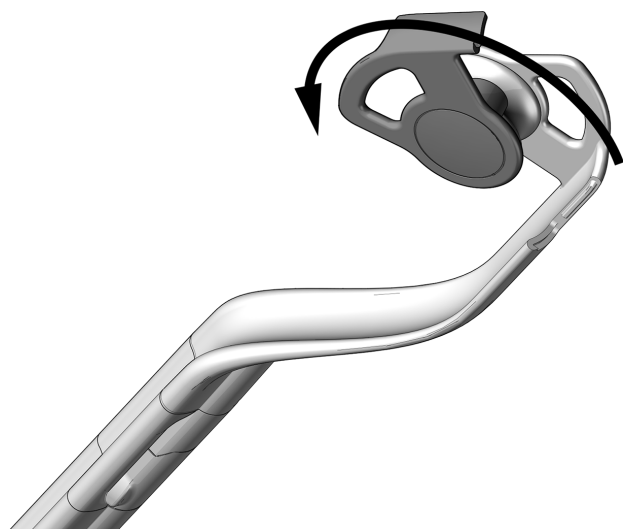
2. Opatrně sejměte podložku na nástroje z otočného unitu.



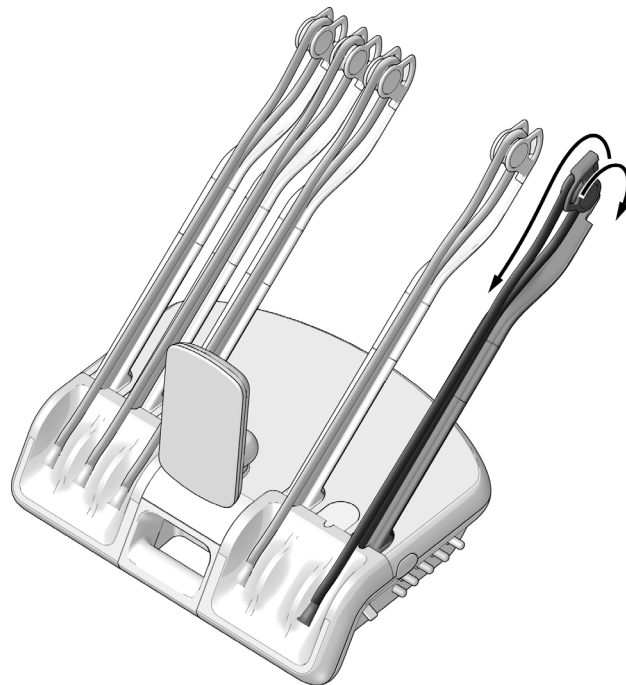
3. Zasuňte vodiče a hadičku z hadičky násadce do spodního otvoru v otočném unitu.



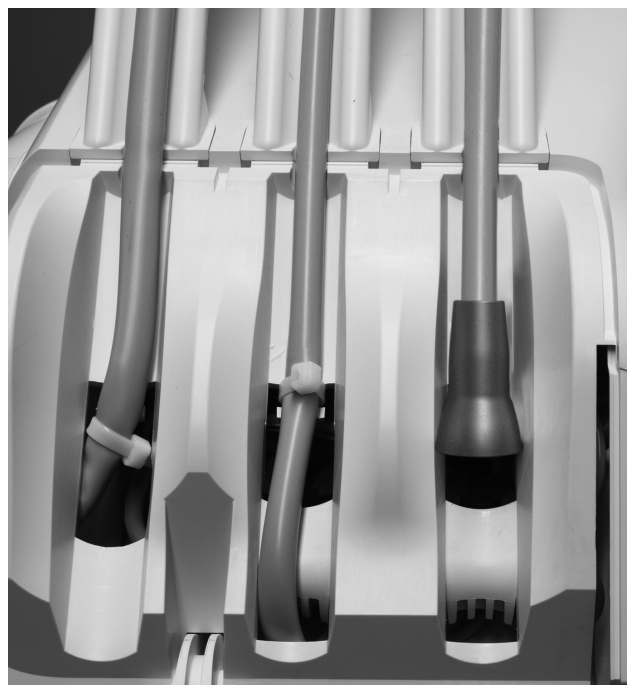
4. Otočte boční stranu vodičí lišty pro hadičky směrem dopředu.



5. Veďte hadičku skrz sestavu bičového vedení.
6. Zavřete vodičí lištu pro hadičky a ujistěte se, že se se zaklapnutím zavře.

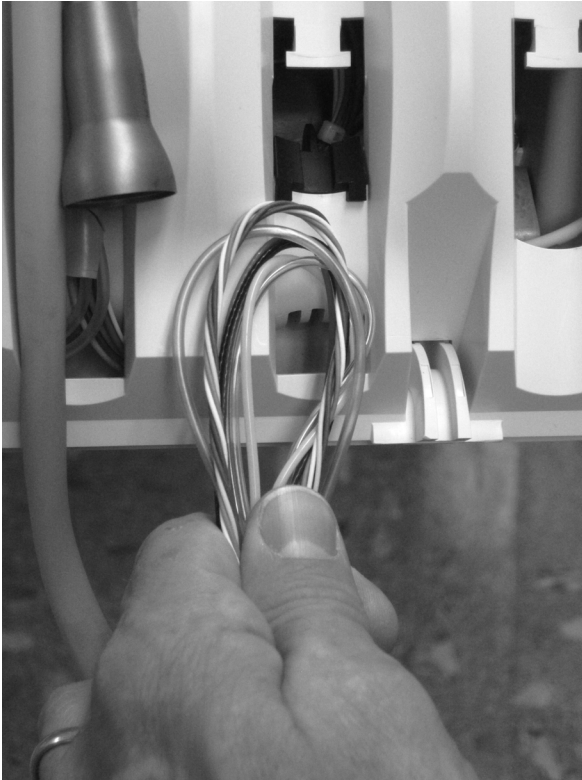


7. Umístěte násadec a hadičku na otočný unit a upravte polohu matice hadičky násadce, jak je znázorněno na obrázku.
8. Pomocí upevnění kabelu připevněte hadičku, jak je znázorněno v hadičce ve střední poloze.



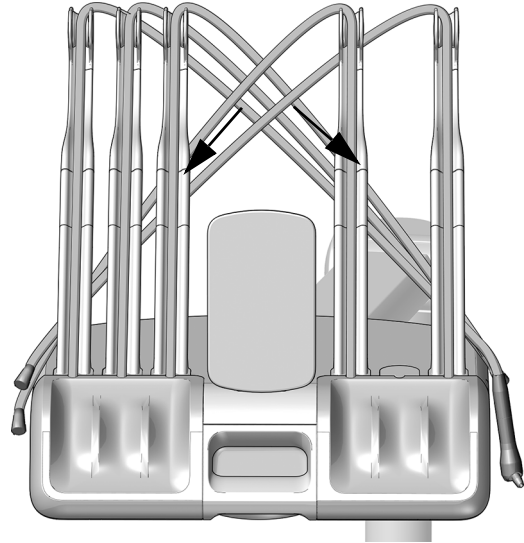


TIP: Vytvořte na svazku smyčku, aby bylo možné jej lépe směřovat.



UPOZORNĚNÍ: Abyste nepoškodili pistoli nebo jiné nainstalované násadce, pozorně položte každou hadičku násadce za bičová vedení na opačné straně otočného unitu a teprve poté zvedněte horní část otočného unitu.

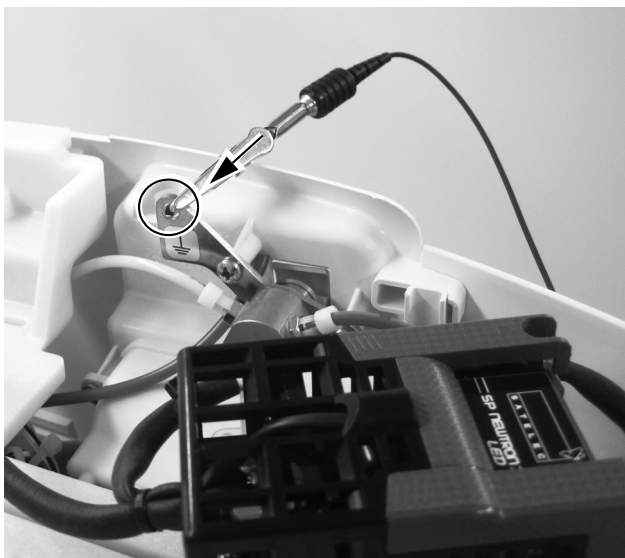
9. Zatlačte směrem nahoru na tlačítko uvolnění krytu v zadní části otočného unitu, zvedněte horní kryt z otočného unitu a otočte kryt zcela dopředu.



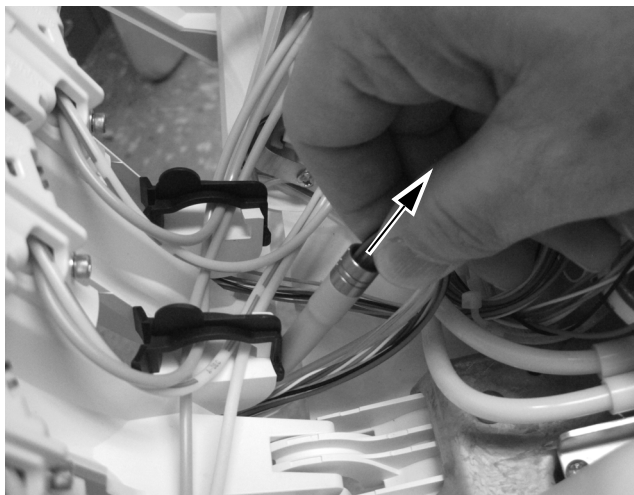


POZOR: Obvodové desky jsou citlivé na statickou elektřinu. Pokud se dotýkáte obvodové desky nebo ji zapojujete, je třeba, abyste dodržovali bezpečnostní opatření týkající se elektrostatických výbojů (ESD). Obvodové desky by měli instalovat výhradně elektrikáři nebo kvalifikovaní servisní technici.

10. Připevněte si uzemňovací řemínek k zápěstí a připojte druhý konec k uzemňovacímu úchytu připevněnému k přepínači proplachování v zadní části otočného unitu.



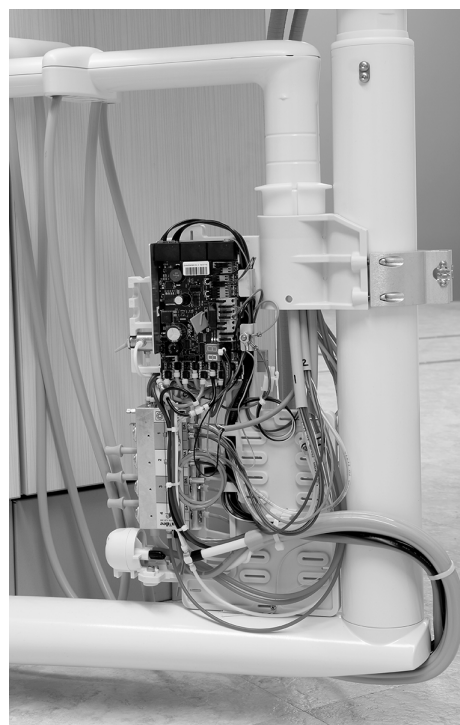
11. Ze zadní strany horního krytu protáhněte hadičku násadce skrz otvor v horním krytu.



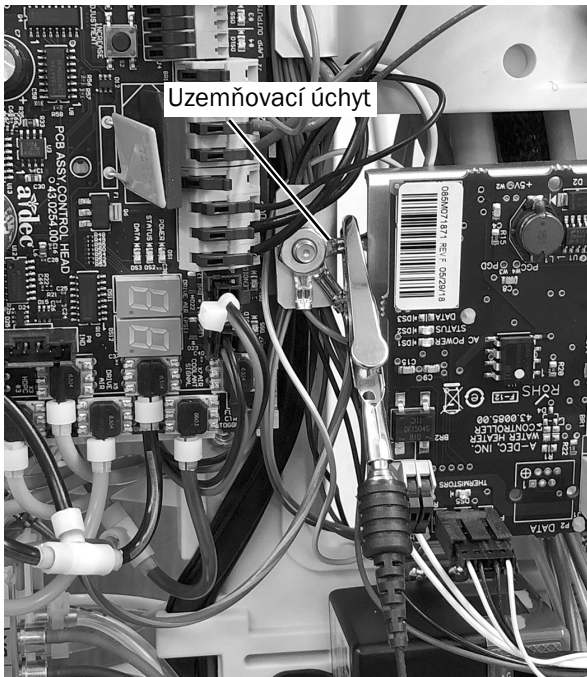
Další krok Pokračujte částí „Vedení hadiček a vodičů“ na straně 15.

541B

1. Zatáhněte za boční kryty ve spodní části a sejměte je ze stomatologického unitu.



- Umístěte si uzemňovací řemínek přiléhavě na jedno zápěstí a druhý konec uzemňovacího řemínku připojte k uzemňovacímu úchytu umístěnému poblíž okraje obvodové desky otočného unitu.



Další krok

Pokračujte částí „Vedení hadiček a vodičů“ na straně 15.

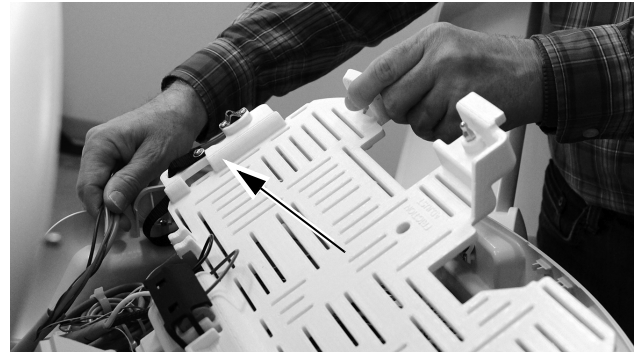
Vedení hadiček a vodičů

Přejděte k části s informacemi pro stomatologický unit, který používáte:

532B/533B	15
541B	16

532B/533B

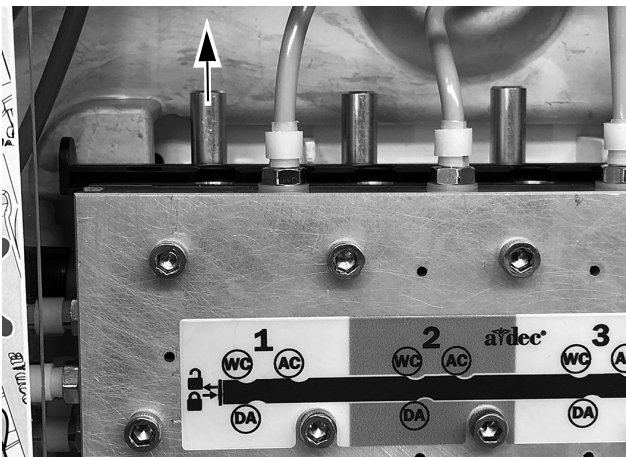
- Otočte přihrádku modulu zcela nahoru.



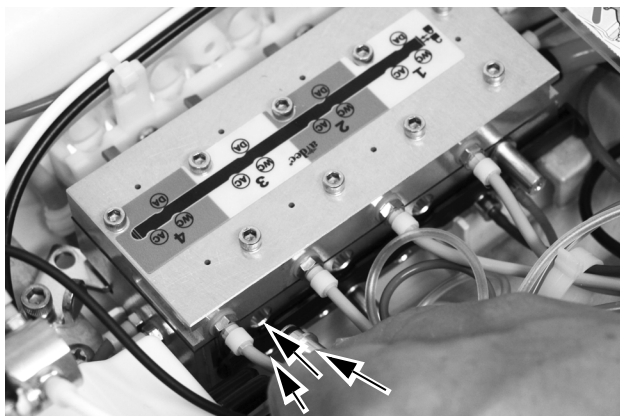
- Veďte hadičku a vodiče z hadičky násadce skrz otočný unit:
 - Hadička vzduchového chlazení, vodního chlazení a vzduchového pohonu je vedena pod přihrádkou. Smyčky použijte jako vodítko pro směrování.
 - Vodiče jsou vedeny nad přihrádkou.
- Přesuňte pojistku proti posunutí do otevřené polohy. V otevřené poloze jsou výřezy v pojistce proti posunutí zarovnané s porty v řídicím bloku.



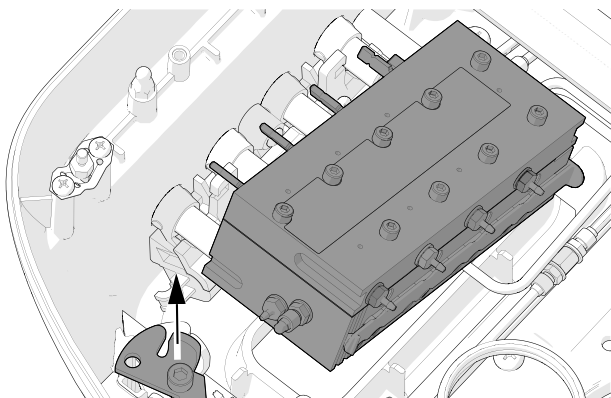
4. Odstraňte ucpávku z portu vodního chlazení (WC) na řídicím bloku v požadovaném umístění.



5. Zaveďte rychle odpojitelné trny z hadičky násadce do příslušných portů v řídicím bloku na vzduchové chlazení, vodní chlazení a vzduchový pohon.



TIP: Uvolněte šroub zajišťující pojistku, aby bylo možné otočit řídicí blok na stranu. Chcete-li tento krok provést, nejprve je nutné sejmut regulální knoflíky z boční strany otočného unitu.

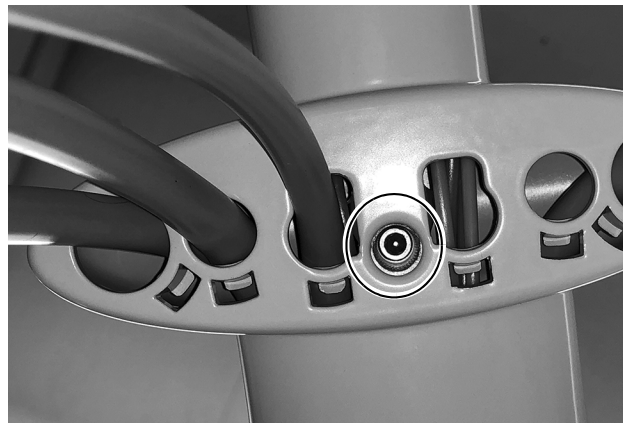


Další krok

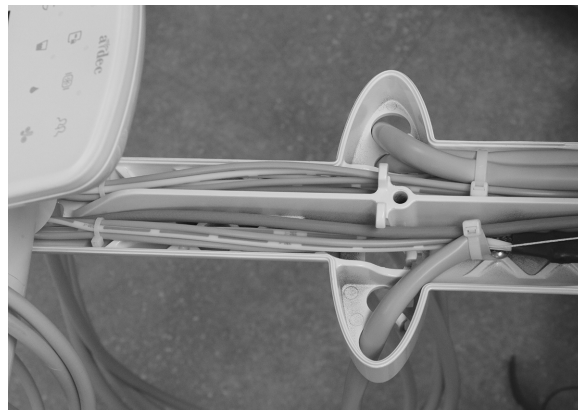
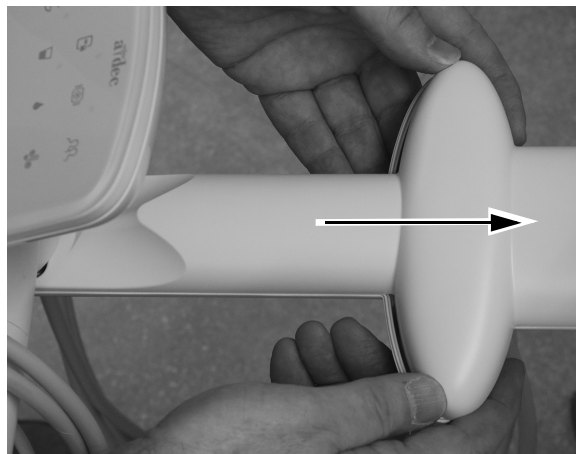
Pokračujte částí „Připojení hadiček násadce k řídicímu bloku“ na straně 19.

541B

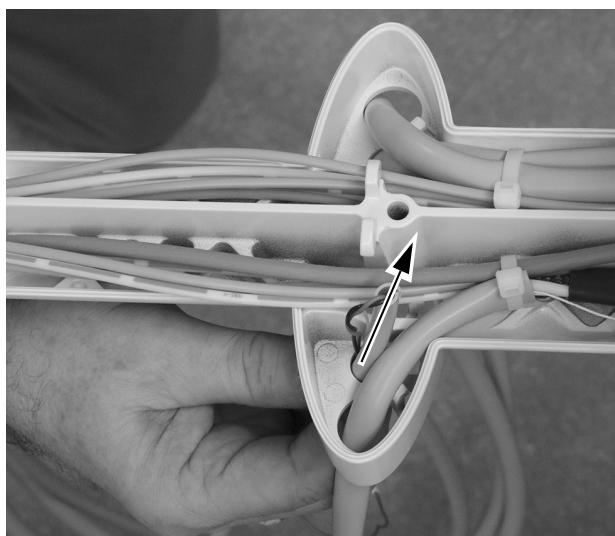
1. Na spodní straně ramena nástrojů pomocí šestihříhanného klíče o velikosti 5/32 palce odstraňte šroub, který zajišťuje horní kryt na ramenu nástrojů.



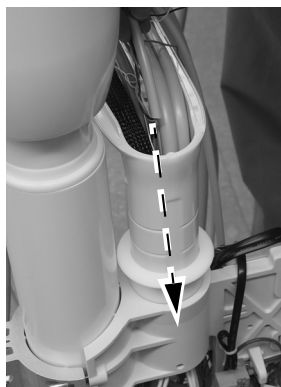
2. Odsuňte horní kryt z ovládacího panelu a sejměte jej.



3. Protáhněte hadičku násadce volným otvorem v ramenu nástrojů a protáhněte hadičku ramenem.



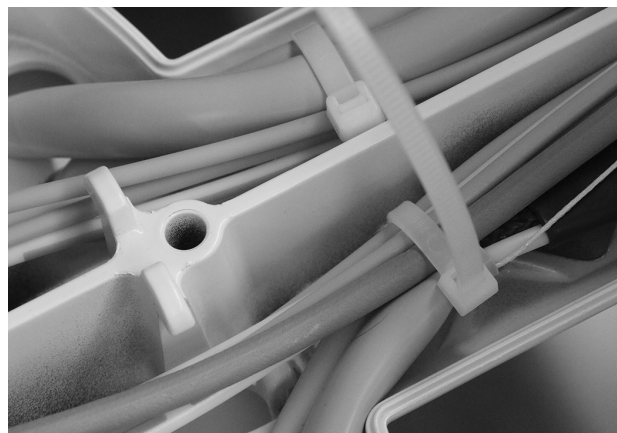
4. Protáhněte hadičku násadce ramenem nástrojů a veďte ji směrem dolů skrz svislou spojku ramena.



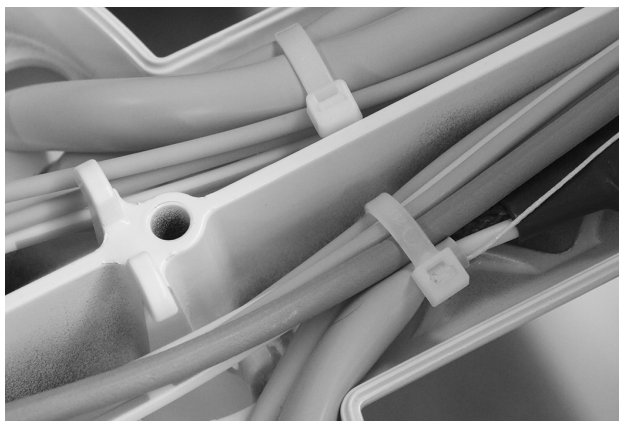
5. Pomocí diagonálních kleští přestříhnete upevnění kabelu, které upevňuje hadičku násadce na té straně jednotky držáku, na které bude nainstalován násadec.



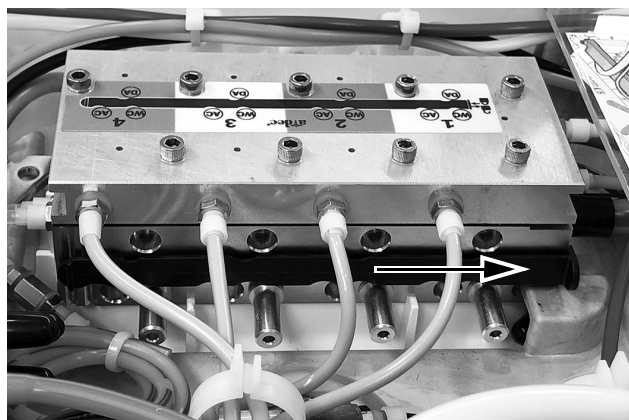
6. Protáhněte hadičku násadce ramenem nástrojů tak, aby byl její ohyb stejně dlouhý jako ohyb ostatních násadců. Upevněte hadičku k ramenu nástrojů protažením upevnění kabelu skrz držák upevnění kabelu a jeho omotáním kolem hadičky.



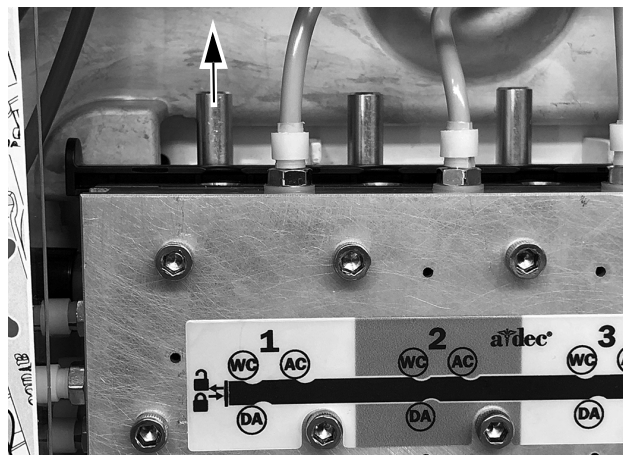
7. Utáhněte upevnění kabelu tak, aby těsně přiléhalo. Pomocí diagonálních kleští odstříhnete přebývající část upevnění kabelu.



8. Veďte hadičku a vodiče z hadičky násadce skrz centrum ovládání.
9. Přesuňte pojistku proti posunutí do otevřené polohy. V otevřené poloze jsou výřezy v pojistce proti posunutí zarovnány s porty v řídicím bloku.



10. Odstraňte ucpávku z portu vodního chlazení (WC) na řídicím bloku v požadovaném umístění.

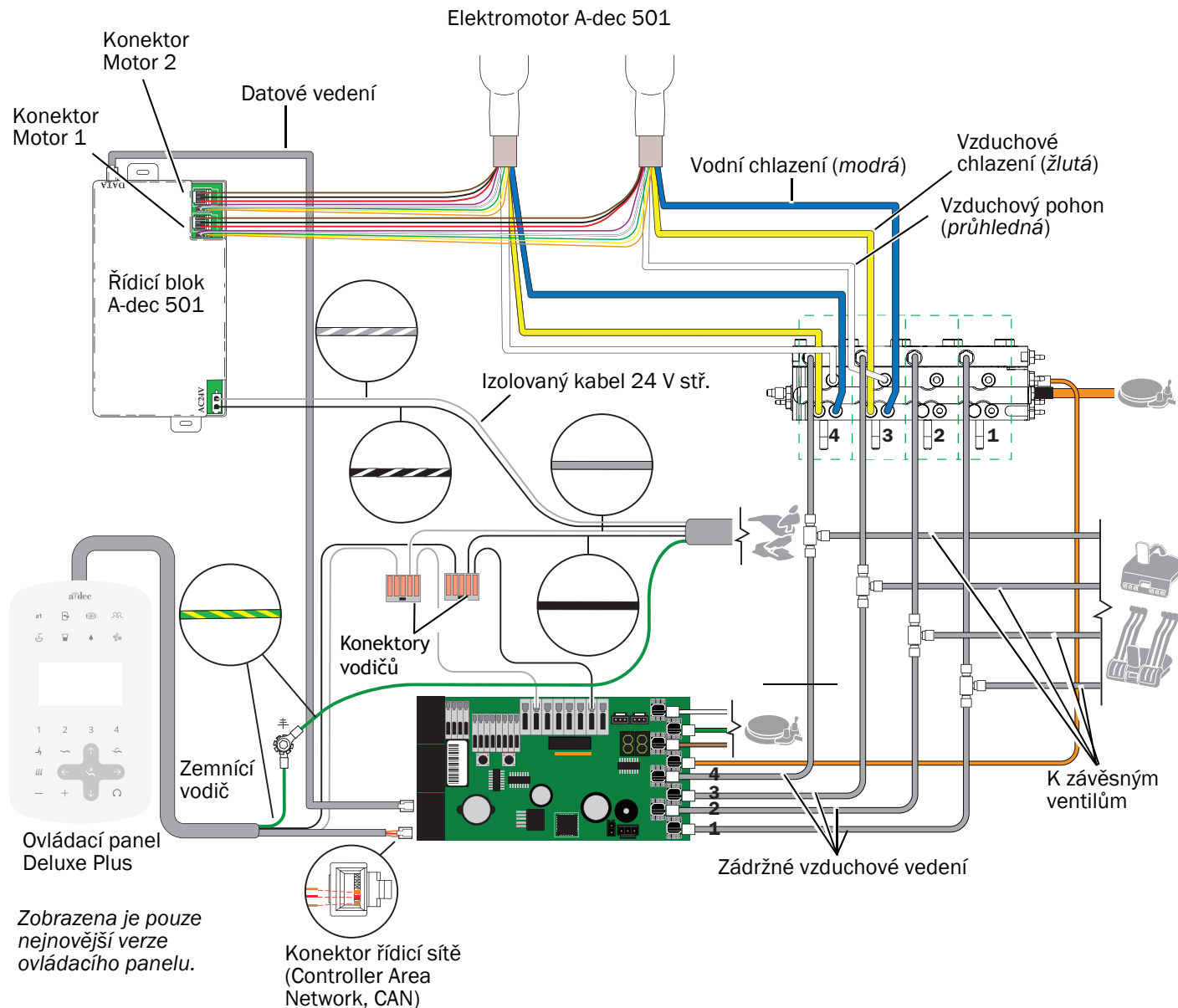


Další krok Pokračujte částí „Připojení hadiček násadce k řídicímu bloku“ na straně 19.

Připojení hadiček násadce k řídicímu bloku

Před připojením násadce si na v průtokovém schématu níže prostudujte připojení hadiček a vodičů.

Průtokové schéma řídicího modulu A-dec 501 na systému A-dec 532B/533B/541B

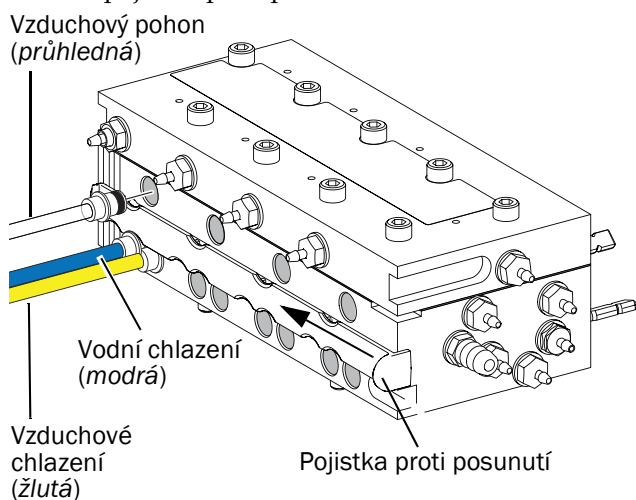


1. Připojte hadičku násadce k příslušnému portu na řídicím bloku.
 - Modrou hadičku připojte k portu vodního chlazení.
 - Žlutou hadičku připojte k portu vzduchového chlazení.
 - Průhlednou hadičku připojte k portu vzduchového pohonu.



POZNÁMKA: Hadičku násadce nezkracujte. Pečlivě sviňte hadičku do otočného unitu pro budoucí použití.

2. Zavřete pojistku proti posunutí.



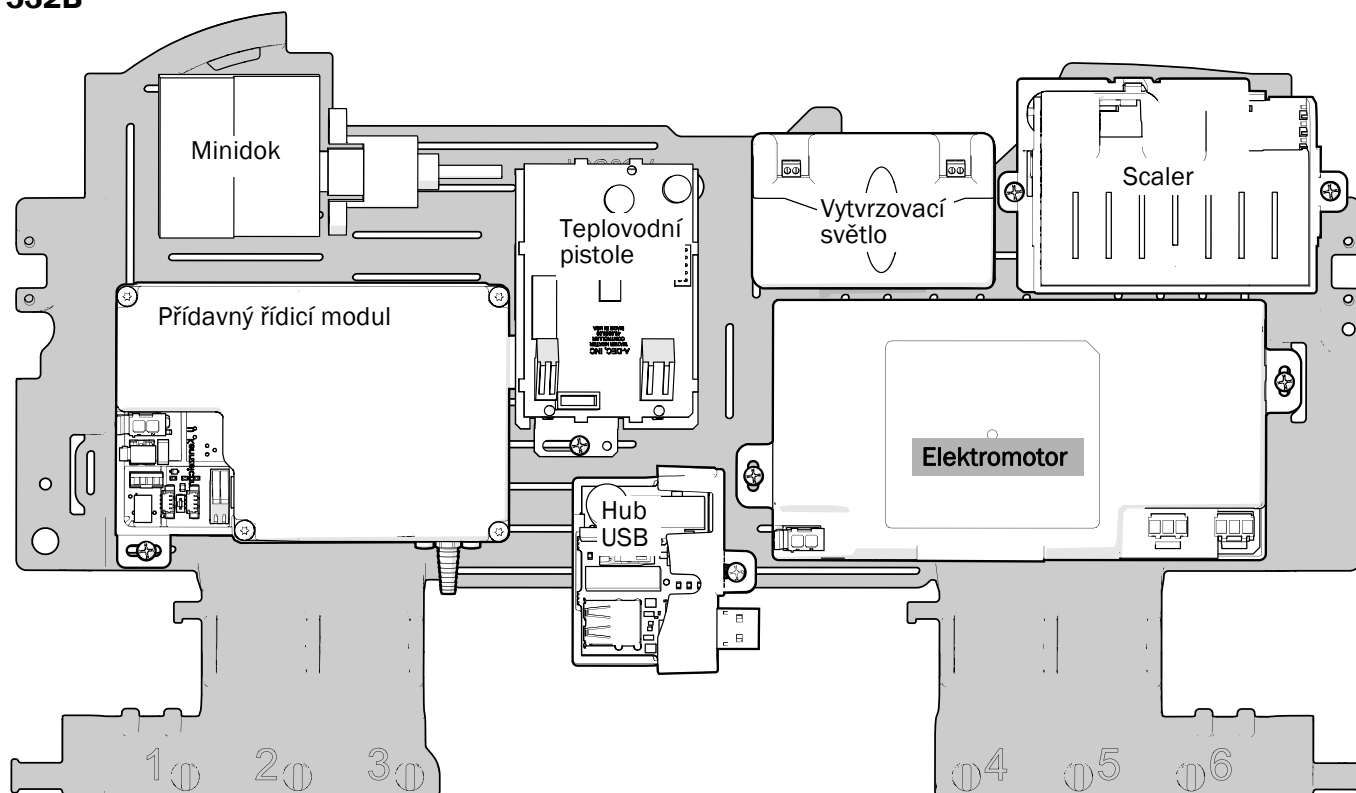
3. V případě potřeby připevněte řídicí blok k otočnému unitu.
4. Sklopte přihrádku modulu.

Další krok Pokračujte částí „Umístění řídicího modulu“ na straně 21.

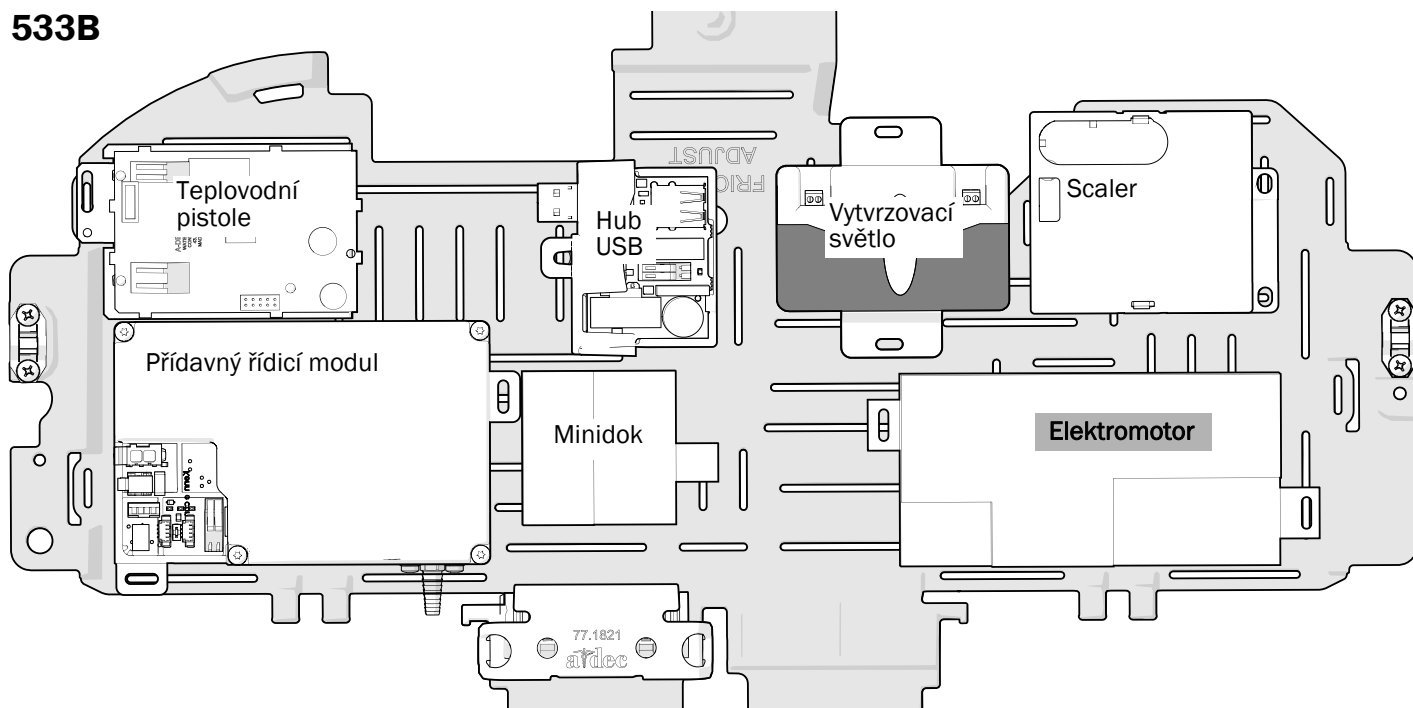
Umístění řídicího modulu

S ohledem na zajištění maximální flexibility pro budoucí instalace umístěte řídicí modul na přihrádku modulu, jak je znázorněno níže.

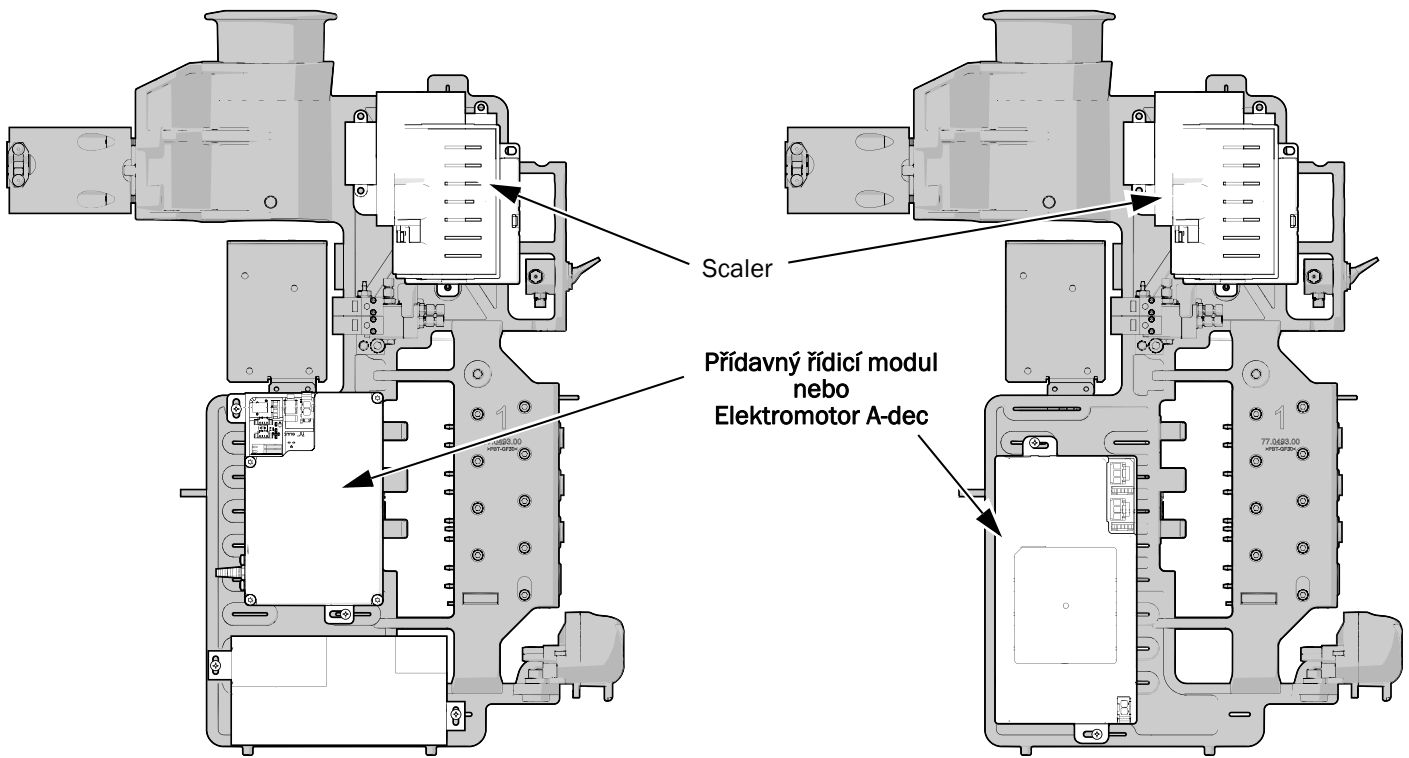
532B



533B



541B



Přípevnění řídicího modulu

532B/533B

1. Umístěte řídicí modul do zadní části otočného unitu.
2. Pomocí dvou samořezných šroubů připevněte řídicí modul k otočnému unitu.

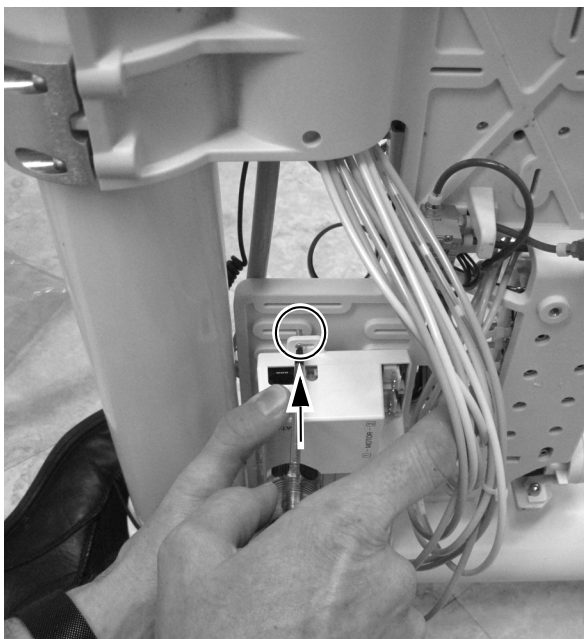


Další krok

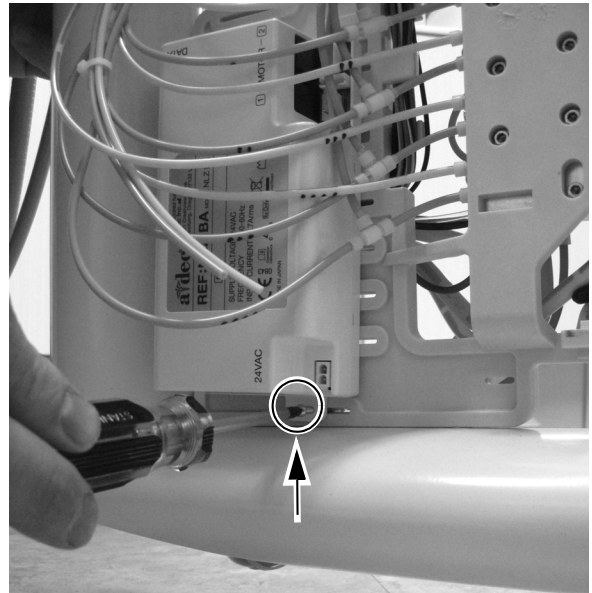
Pokračujte částí „Připojení vodičů“ na straně 24.

541B

1. Pomocí šroubu z nerezové oceli a s využitím upevňovací úchytky v horní části řídicího modulu jej upevněte k rámu typu 12 o'clock. Ujistěte se, že je levý okraj výřezu zarovnan s pravým okrajem otvoru v montážním rámu.



2. Pomocí druhého šroubu z nerezové oceli upevněte spodní část řídicího modulu k montážnímu rámu. Ujistěte se, že je levý okraj výřezu zarovnan s levým okrajem otvoru v montážním rámu.



Další krok

Pokračujte částí „Připojení vodičů“ na straně 24.

Připojení vodičů

Obrázky v této části znázorňují systém 532B, kroky pro systémy 533B/541B jsou však shodné.

1. Připojte datové vedení k portu na řídicím modulu a k desce datového komunikačního systému (DCS).



2. Připojte napájení střídavým proudem.



3. Připojte bílé konektory elektromotoru do správné polohy na řídicím modulu.



POZNÁMKA: Pro jeden motor použijte na řídicím modulu A-dec 501 konektor Motor 1. Pokud instalujete dva motory, použijte pro první motor konektory Motor 1 a pro druhý motor konektory Motor 2.



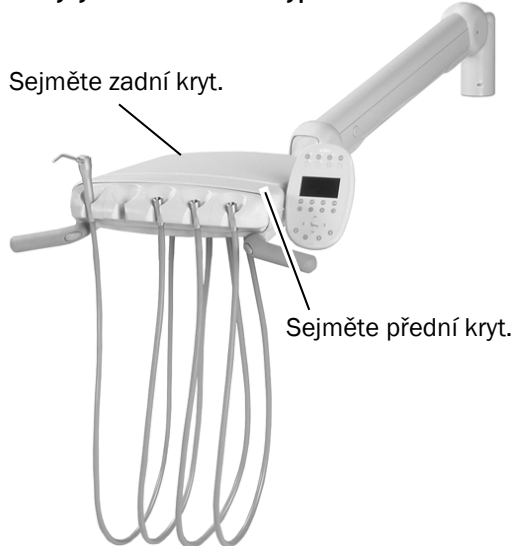
Další krok Pokračujte částí „Programování ovládacích panelů A-dec 500 Deluxe/Deluxe Plus“ na straně 31.

A-dec 532A/533A/541A/542

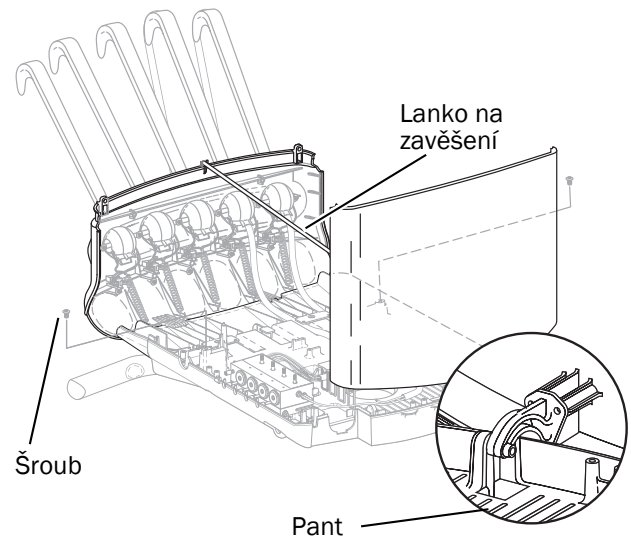
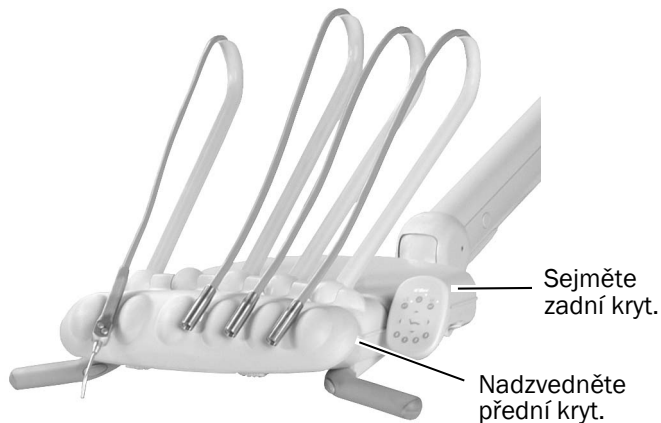
Sejmutí krytů

1. Nadzvedněte kryt otočného unitu směrem nahoru a dozadu.
2. Zatlačte na pant a kryt sejměte.
3. Odstraňte dva šrouby se šestihlannou hlavou a proveďte následující akce:
 - Systém typu Traditional: Tahem směrem dopředu a nahoru sejměte horní kryt otočného unitu.
 - Systém typu Continental: Vyklopte kryt směrem dopředu a ujistěte se, že je ke krytu a k otočnému unitu připojena šňůra na zavěšení, aby nedocházelo k přílišnému namáhání pantů krytu.

Kryty otočného unitu typu Traditional



Kryty otočného unitu typu Continental



4. V případě potřeby nainstalujte ovládací panel deluxe a sestavu bičového vedení typu Continental. Postupujte podle pokynů dodaných s těmito součástmi.

Instalace hadiček násadců

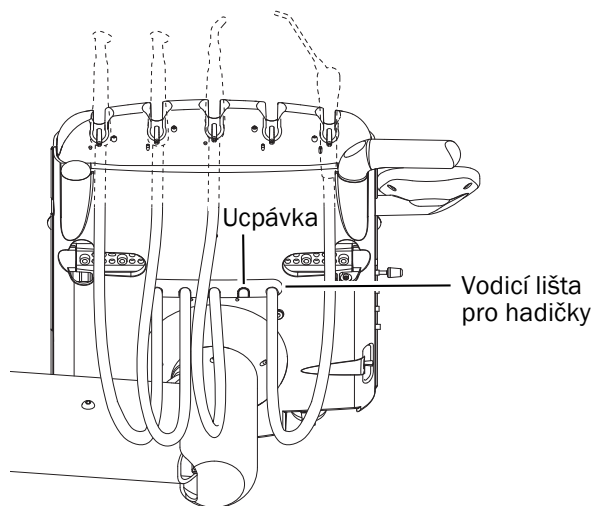
Pokračujte částí s informacemi pro typ stomatologického unitu, který používáte:

532A/541A/542 26

533A 27

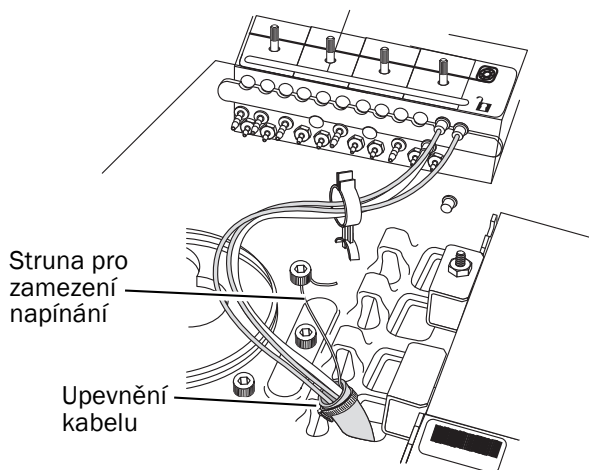
532A/541A/542

1. Ze spodní strany otočného unitu odstraňte vodící lištu pro hadičky.
2. Otočte ucpávkou a vyjměte ji z vodící lišty.
3. Zasuňte do vodící lišty hadičku násadce.
4. Nasad'te vodící lištu zpět na otočný unit.
5. Upravte délku hadičky tak, aby odpovídala délce hadičky pistole.



6. Pomocí upevnění kabelu připevněte hadičku ke strukturální platformě otočného unitu.
7. Pomocí šroubu ze sady připevněte strunu pro zamezení napínání ke strukturální platformě.

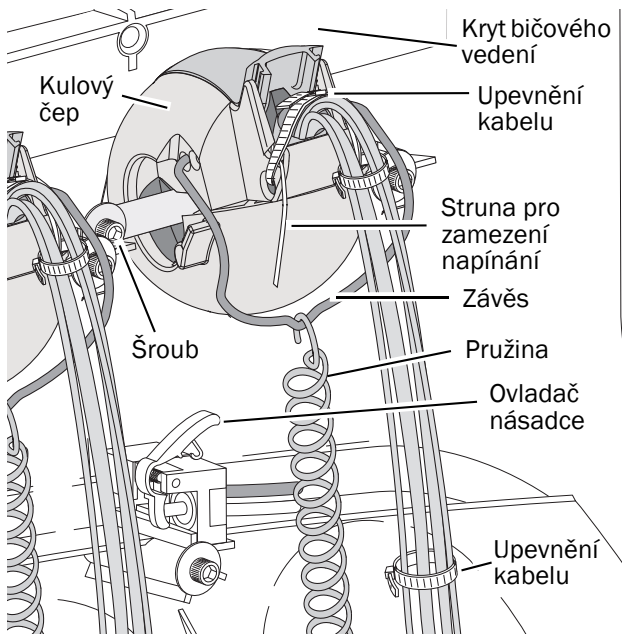
8. Ujistěte se, že je páčka ovladače násadce na držáku uvolněná.



Další krok Pokračujte částí „Připojení hadiček násadce k řídicímu bloku“ na straně 28.

533A

1. Odpojte pružinu od závěsu.
2. Pomocí šestihranného klíče o velikosti 7/16 palce jeden šroub na každé straně čepu bičového vedení odstraňte a druhý povolte.
3. Sejměte kryt bičového vedení.
4. Zasuňte hadičku násadce do bičového vedení.
5. Hadičku násadce protáhněte čepem směrem k otočnému unitu.
6. Nainstalujte bičové vedení zpět. Začněte od konce s čepem.
7. Veďte hadičku otvorem vpravo od bičového vedení a potom pod obvodovou deskou otočného unitu.
8. Pomocí upevnění kabelu připevněte hadičku ke strukturální platformě otočného unitu.
9. Upravte délku hadičky tak, aby odpovídala délce hadičky pistole.
10. Pomocí upevnění kabelu připevněte hadičku k základně bičového vedení.
11. Připevněte strunu pro zamezení napínání k sestavě bičového vedení.
12. Ujistěte se, že je páčka ovladače násadce na držáku uvolněná.

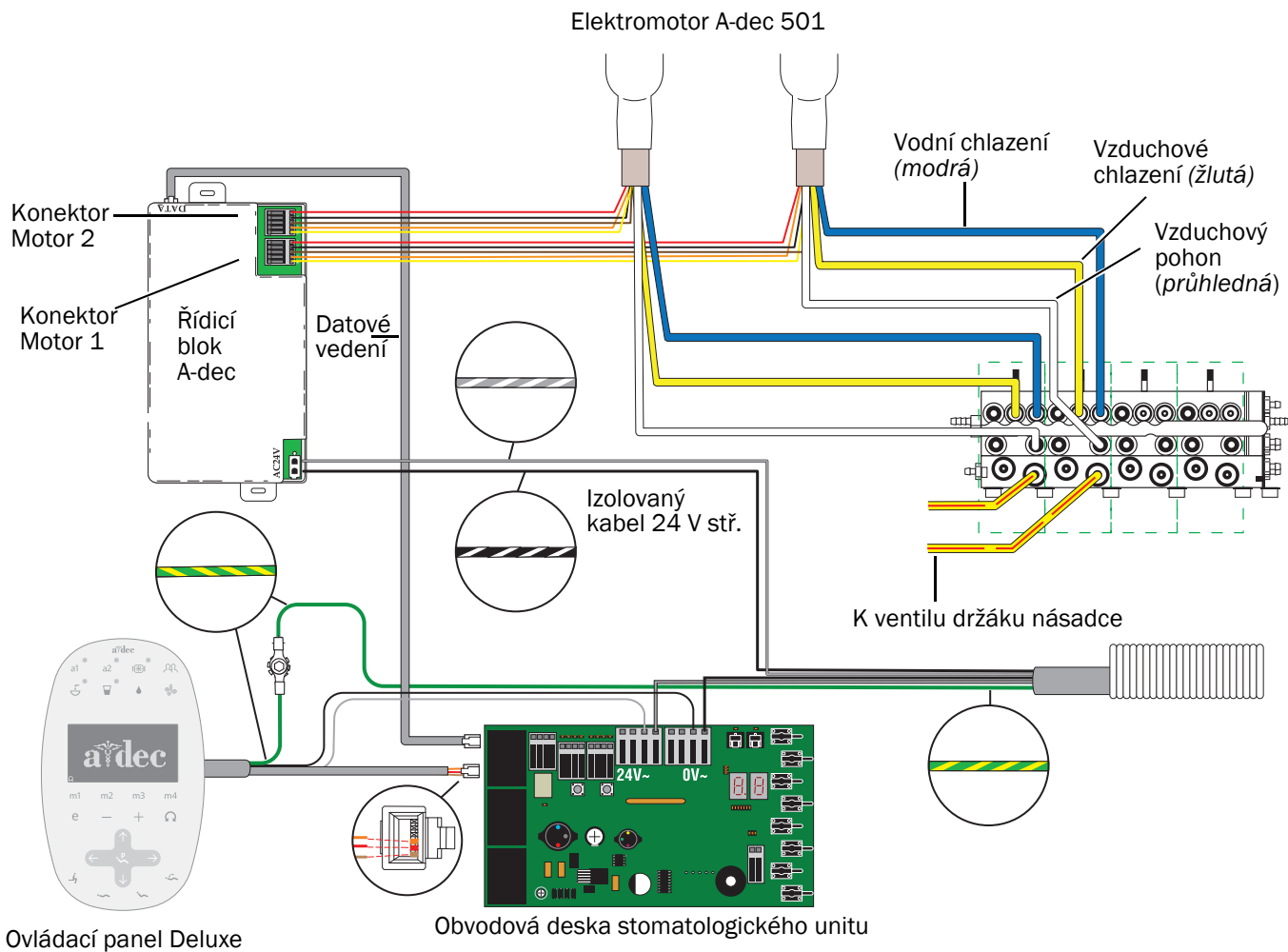


Další krok Pokračujte částí „Připojení hadiček násadce k řídicímu bloku“ na straně 28.

Připojení hadiček násadce k řídicímu bloku

Před připojením násadce si na v průtokovém schématu níže prostudujte připojení hadiček a vodičů.

Schéma řídicího modulu A-dec 500 A-dec 501

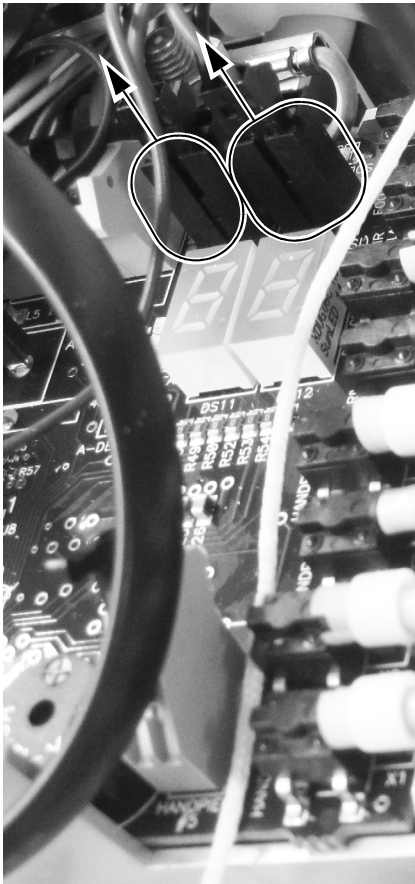


Zobrazena je pouze nejnovější verze ovládacího panelu.

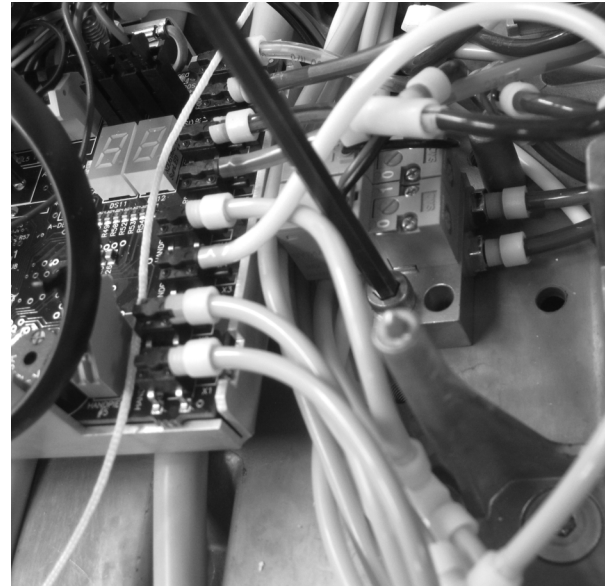


POZOR: Obvodové desky jsou citlivé na statickou elektřinu. Pokud se dotýkáte obvodové desky nebo ji zapojujete, je třeba, abyste dodržovali bezpečnostní opatření týkající se elektrostatických výbojů (ESD). Obvodové desky by měli instalovat výhradně elektrikáři nebo kvalifikovaní servisní technici.

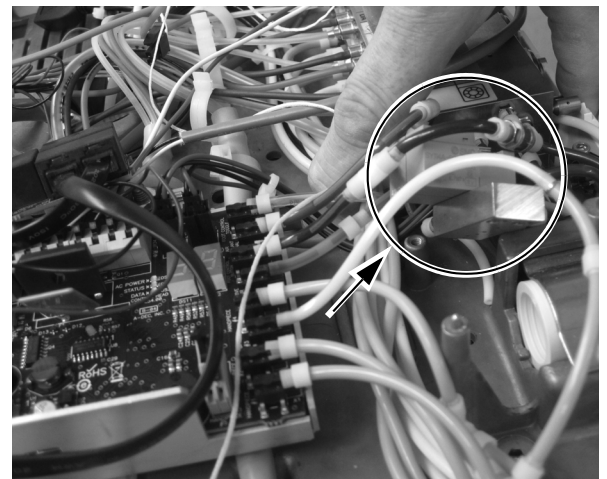
1. Připevněte si uzemňovací řemínek k zápěstí a druhý konec připojte k uzemňovacímu bodu v otočném unitu.
2. Při vedení hadičky k řídicímu bloku:
 - (1) Odpojte konektory pro solenoid pro vodu P4 a solenoid pro vzduch P5.



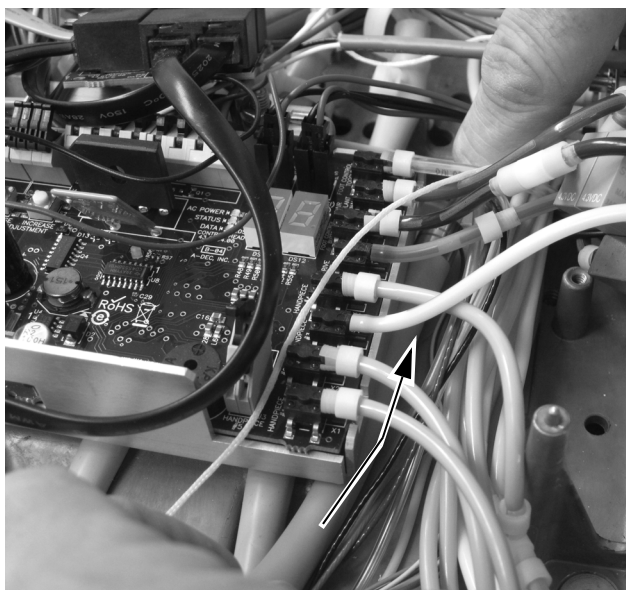
- (2) Pomocí šestihybného klíče o velikosti 9/64 palce odstraňte šroub připevňující solenoid k otočnému unitu.



- (3) Odsuňte solenoid na stranu a uvolněte tak místo pro vedení hadičky.



3. Ved'te hadičku pod řídicím modulem.

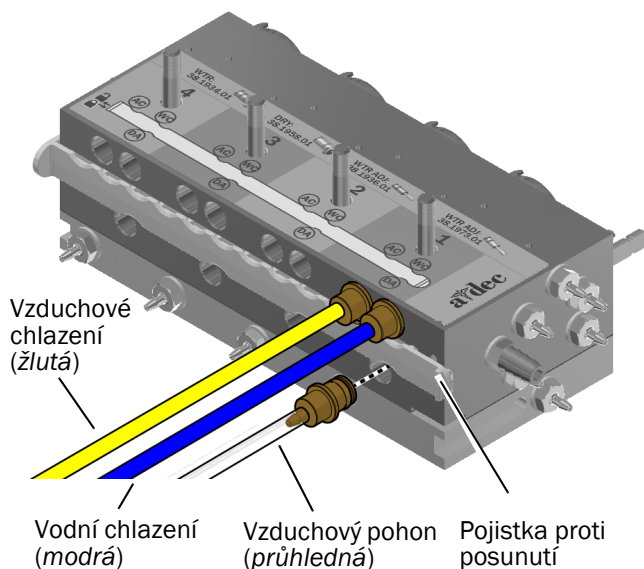


4. Otevřete pojistku proti posunutí a připojte hadičku násadce k příslušnému portu na řídicím bloku.
- Žlutou hadičku připojte k portu vzduchového chlazení.
 - Modrou hadičku připojte k portu vodního chlazení.
 - Průhlednou hadičku připojte k portu vzduchového pohonu.



POZNÁMKA: Hadičku násadce nezkracujte. Pečlivě sviňte hadičku do otočného unitu pro budoucí použití.

5. Zavřete pojistku proti posunutí.



Instalace řídicího modulu a připojení vodičů

1. Umístěte řídicí modul do zadní části otočného unitu.
2. Pomocí dvou samořezných šroubů připevněte řídicí modul k otočnému unitu.



3. Připojte datové vedení k portu na řídicím modulu a k desce datového komunikačního systému (DCS).



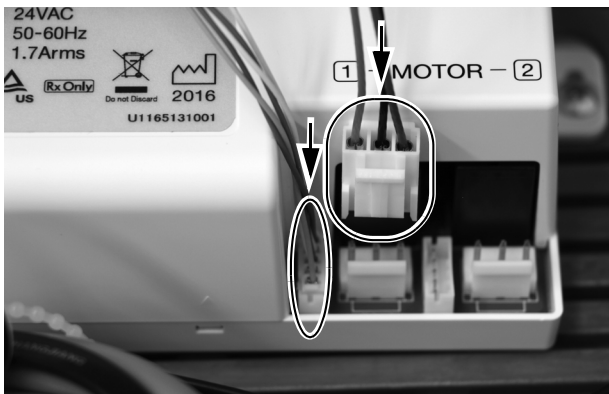
4. Připojte napájení střídavým proudem.



5. Připojte konektory vodičů elektromotoru do správné polohy na řídicím modulu.



POZNÁMKA: Pro jeden motor použijte na řídicím modulu A-dec 501 konektor Motor 1. Pokud instalujete dva motory, použijte pro první motor konektory Motor 1 a pro druhý motor konektory Motor 2.



Programování ovládacích panelů A-dec 500 Deluxe/Deluxe Plus



Znázorněn je ovládací panel Deluxe Plus

1. Pomocí hlavního vypínače zapněte napájení systému.
2. Na hlavní obrazovce ovládacího panelu deluxe plus současně stiskněte tlačítka a a podržte je, dokud se nezobrazí obrazovka **System Setup**.
3. Stiskněte tlačítko .
4. Opětovným stisknutím tlačítka zvolte možnost **Handpieces**.
5. Stisknutím tlačítka zvolte možnost **Holder Setup**.
6. U systémů typu Traditional zvedněte motor. U systémů typu Continental vytáhněte bičové vedení směrem dopředu.
7. Vyberte možnost **Electric**.
8. Vyberte možnost **Motor Number 1** (poloha 1 na řídicím modulu).
9. Vyberte typ motoru NLZ pro správný pohon motoru A-dec 501.
10. Nastavte délku nainstalovaného kabelu a nastavení uložte. Měla by se ozvat tři pípnutí. Zasuňte bičové vedení zpět do původní polohy nebo vraťte motor do držáku.
11. U systémů se dvěma elektromotory opakujte kroky 3 až 9 a vyberte motor číslo 2.
12. Stiskněte opakovaně tlačítko , dokud se nezobrazí logo A-dec.

Další krok Pokračujte částí „Úprava a test“ na straně 32.

Úprava a test

Úprava tlaku vzduchového pohonu

1. Naplno sešlápněte nožní ovladač.
2. Upravte průtok vzduchového pohonu (ovládání je v horní části řídicího bloku) podle hodnot udávaných výrobcem násadce.



POZNÁMKA: Za účelem přesného nastavení vzduchového pohonu pro hadičku násadce použijte digitální odečet tlaku na obvodové desce stomatologického unitu (pouze A-dec 500). Tlak můžete rovněž zobrazit na ovládacím panelu deluxe současným stisknutím tlačítek minus — a plus +. Správnou funkci elektromotoru zajistíte nastavením hodnoty 414–517 kPa (4,14–5,17 bar).

Test násadce



UPOZORNĚNÍ: Před každým použitím zkontrolujte, zda motor není poškozen a nejsou uvolněné jeho součásti. Pokud je motor poškozen, nepoužívejte jej.

1. Vyberte násadec.
2. Ověřte, zda motor při každé možnosti nastavení na ovládacím panelu deluxe funguje. Patří sem:
 - rychlost motoru,
 - směr otáčení motoru.

 Sídlo společnosti A-dec

2601 Crestview Drive
Newberg, OR 97132 USA
Tel.: 1 800 547 1883 v USA a Kanadě
Tel.: +1 503 538 7478 mimo USA a Kanadu
Fax: 1 503 538 0276
www.a-dec.com

Společnost A-dec Inc. neposkytuje žádnou záruku na obsah tohoto dokumentu, včetně předpokládaných záruk prodejnosti a vhodnosti ke konkrétnímu účelu, nikoli však s omezením pouze na tyto záruky.


reliablecreativesolutions®



UPOZORNĚNÍ: Při snímání nebo nasazování krytů je třeba dávat pozor, aby nedošlo k poškození vodičů. Po nasazení krytů ověřte, zda jsou dobře upevněny.

3. Nasaďte kryty zpět.

Kódy chyb

Cyklus blikání	Popis	Řešení
1 bliknutí	Chyba teploty elektroniky	Motor nechejte vychladnout. Potom jej znovu spusťte.
2 bliknutí	Přetížení motoru	Motor nechejte vychladnout. Potom jej znovu spusťte.
3 bliknutí	Nerozpoznaný motor při spouštění systému elektromotoru	Zkontrolujte přívodní hadici a zapojení elektromotoru.
4 bliknutí	Zablokovaný motor	Zkontrolujte převodové zařízení a motor. Vyměňte nebo opravte vadné díly či součásti.
5 bliknutí	Různé chyby systému	Zkontrolujte a vyměňte nebo opravte vadné díly nebo součásti.

Povinné informace a záruka

Požadované povinné informace a informace o záruce společnosti A-dec naleznete v dokumentu *Povinné informace, technické údaje a záruka* (p/n 86.0221.11), který je k dispozici v Centru zdrojů na adrese www.a-dec.com.

Všechny zde uvedené ochranné známky náleží právoplatným vlastníkům.