

Hambaravilamp A-dec® 372L hambaravitoolil Cascade®/Decade®

PAIGALDUSJUHEND

Sisukord

Enne alustamist	2
Praeguste seadmete eemaldamine	3
Jäiga õla paigaldamine	6
Lambi komponentide paigaldamine	10
Voolikute ja juhtmete paigaldamine	11
Juhtmete ja andmejuhtme ühendamine	17
Lambi ettevalmistamine ja reguleerimine	19
Lambi testimine	24
Mehhanismikesta katte paigaldamine	26
Normatiivne teave ja garantii	28



Hambaravilamp A-dec 372L ja juhtsüsteem hambaravitoolil A-dec 333 Cascade

Selles dokumendis kirjeldatud toodete mudelid ja versioonid

Mudel	Versioonid	Kirjeldus
Cascade/Decade	A	Hambaravitool
372L	A	Hambaravilamp

Enne alustamist



MÄRKUS Eduka paigaldamise jaoks oluline teave on kogu kasutusjuhendis märgistatud sellise värviga.



HOIATUS Elektrilöögi oht. Olge katte eemaldamisel ja paigaldamisel ettevaatlik, et vältida juhtmete või voolikute kahjustamist. Kontrollige pärast paigaldamist, kas katted on korralikult kinni.



MÄRKUS Jäiga monitoriõla paigaldamisjuhised on samad nagu jäiga lambiõla paigaldamisjuhised.

Soovitatud tööriistad

- 15/16" padrun ning pörkmehhanismiga mutrivõti (2)
- Lõiketangid
- Ristpeaga kruvikeeraja
- 1/2" kombineeritud mutrivõti
- Kuuskantvõtmete komplekt
- Antistaatiline randmerihm

Praeguste seadmete eemaldamine



MÄRKUS Samad seadmed tuleb eemaldada nii hambaravitoolide Cascade kui ka Decade puhul.

Soovitatud tööriistad

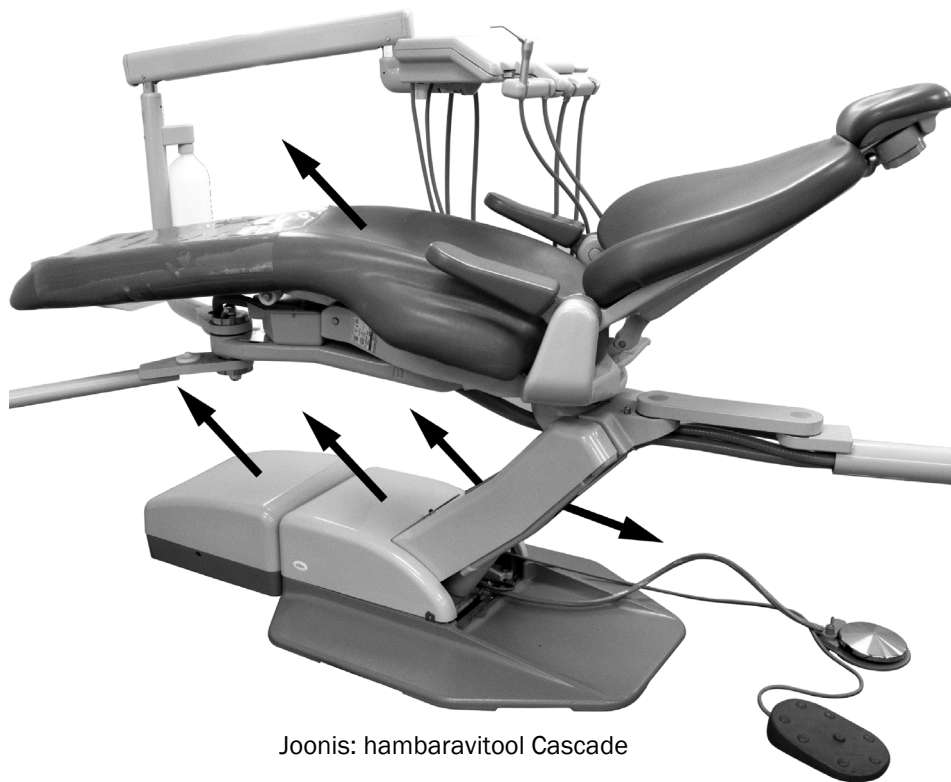
- 3/16" kuuskantvõti
- 15/16" padrun ning põrkmechhanismiga mutrivõti

1 Tõstke tool täielikult üles.



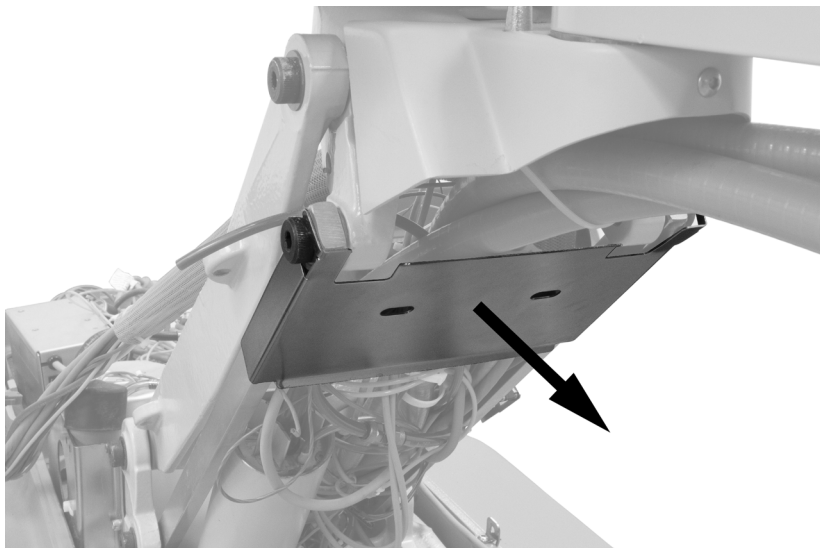
ETTEVAATUST Elektrilöögi vältimiseks tuleb enne selle protseduuriga alustamist toide välja lülitada või lahti ühendada.

2 Lülitage toide ja õhk välja.



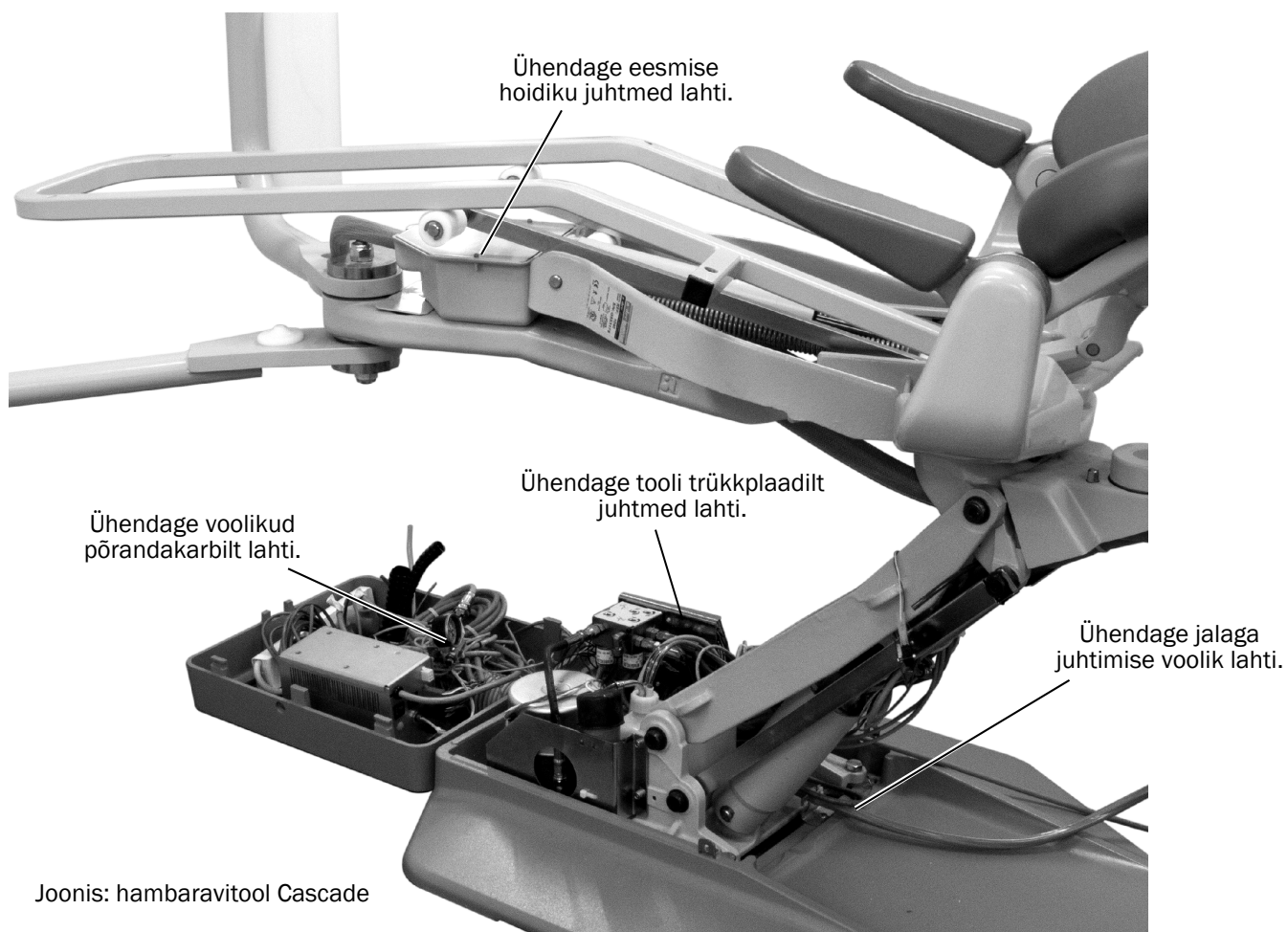
Joonis: hambaravitool Cascade

3 Eemaldage istmepolstrid. Eemaldage põrandakarbi, pumba ja tõstetoe katted. Polstrid ja katted on kõik kinnitatud fiksaatoritega, v.a põrandakarbi kate. Tõstetoe katete eemaldamiseks ühendage lamp ees ja kaks piirlülitit taga lahti.



4 Kangutage metallplaat tõstetoe tagaküljelt lahti.

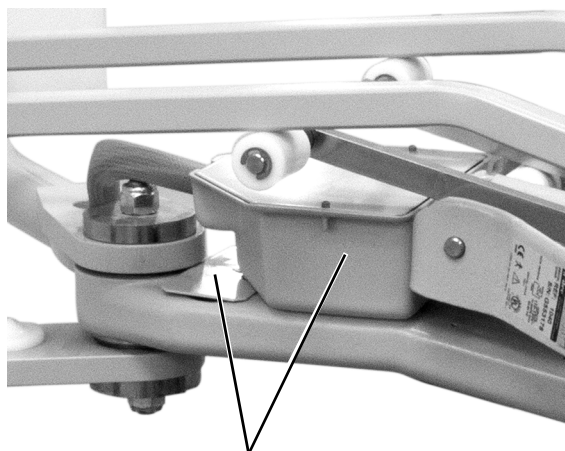
5 Ühendage voolikud ja juhtmed lahti.



Joonis: hambaravitool Cascade

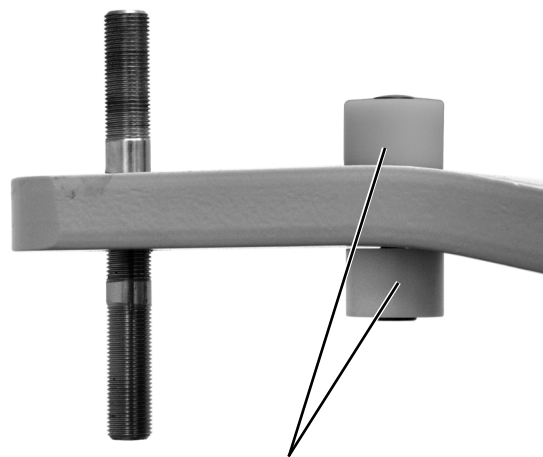
6 Eemaldage järgmised osad vastavalt tooli tüübile.

Hambaravitool Cascade



Eemaldage metallplaat, kuusnurkne vahedetail plaadi alt ning harukarp eesmiselt hoidikult.

Hambaravitool Decade



Eemaldage valged stopperid ja hoidiku riistvara eesmiselt hoidikult.

7 Kasutage 15/16" padrunit ja pörkmehhanismiga võtit, et eemaldada juhtsüsteemi ja hambaravilambi moodulid ning jäigad õlad.



ETTEVAATUST Kui te ei kasuta pöramistapi tagasipaigaldamisel punast Loctite®-i, võib jäik õlg eesmiselt hoidikult ära kukkuda.

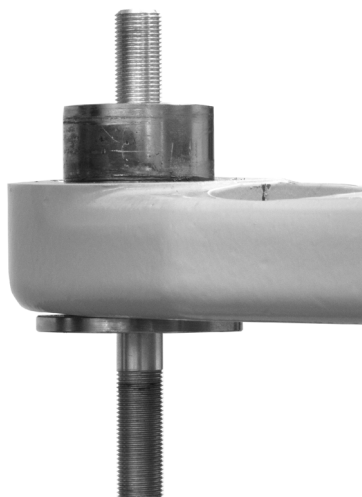


MÄRKUS Kui pöramistapp tuleb eesmisest hoidikust välja ja jääb mutrisesse kinni, saate asendustapi komplektist. Kandke punane Loctite asendustapi sellesse otsa, kus on vähem keermeid, ja paigaldage see ots eesmisesse hoidikusse.

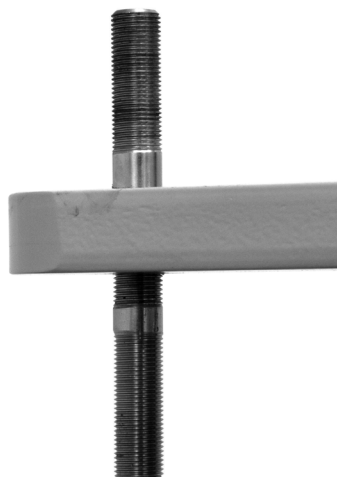


Kui kõik on eemaldatud, peaksid eesmised hoidikud välja nägema sellised.

Tool Cascade paigaldamisvalmis eesmine hoidik



Tool Decade paigaldamisvalmis eesmine hoidik



Jäiga õla paigaldamine



LUGEGE SEDA! Hambaravitoolid Cascade/Decade ei toeta ainult lambiga konfiguratsioone. Paigaldage juhtsüsteemi jäik õlg enne lambi paigaldamist. Juhtsüsteemi jäiga õla paigaldamisjuhised leiate paigaldusjuhendist, mis oli kaasas juhtsüsteemiga.

Läbige juhised vastavalt selle tooli mudelile, millele hambaravilamp on paigaldatud.

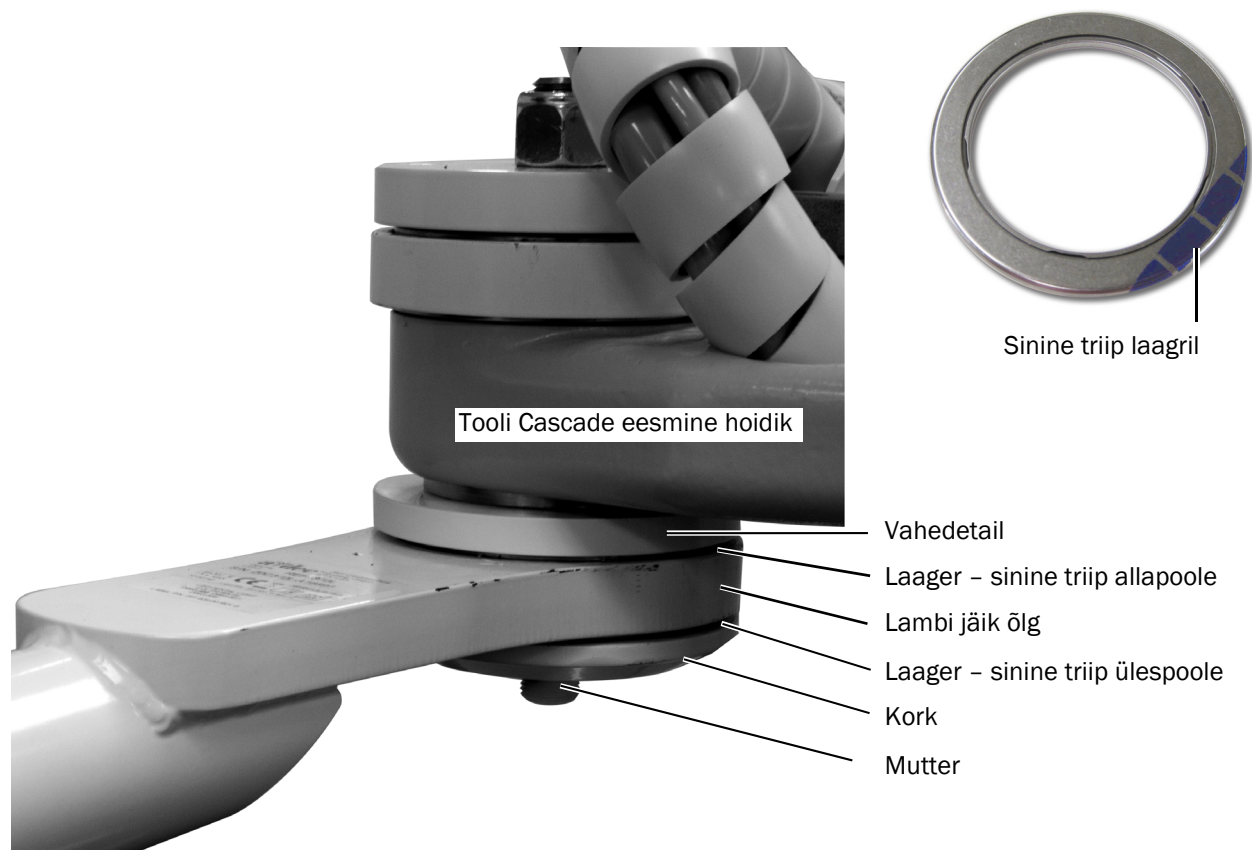
Lambi jäiga õla paigaldamine hambaravitoolile Cascade 7

Lambi jäiga õla paigaldamine hambaravitoolile Decade 9

Lambi jäiga õla paigaldamine hambaravitoolile Cascade

Soovitatud tööriistad

- 3/16" kuuskantvõti
- 15/16" padrun ning pörkmehhanismiga mutrivõti



- 1** Paigaldage eesmise hoidiku all poldile vahedetail, laagrid, jäik õlg, kork ja mutter.

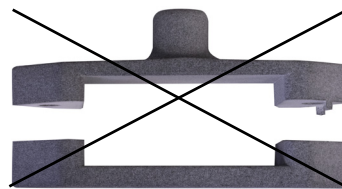


ETTEVAATUST Selleks, et hoidikut saaks takistusteta pöörata, peavad laagrid asuma täielikult hoidiku soontes, sinine triip õiges asendis. Jätkake ettevaatlikult, kuna laagrid võivad kinnitamise ajal oma kohalt välja tulla.

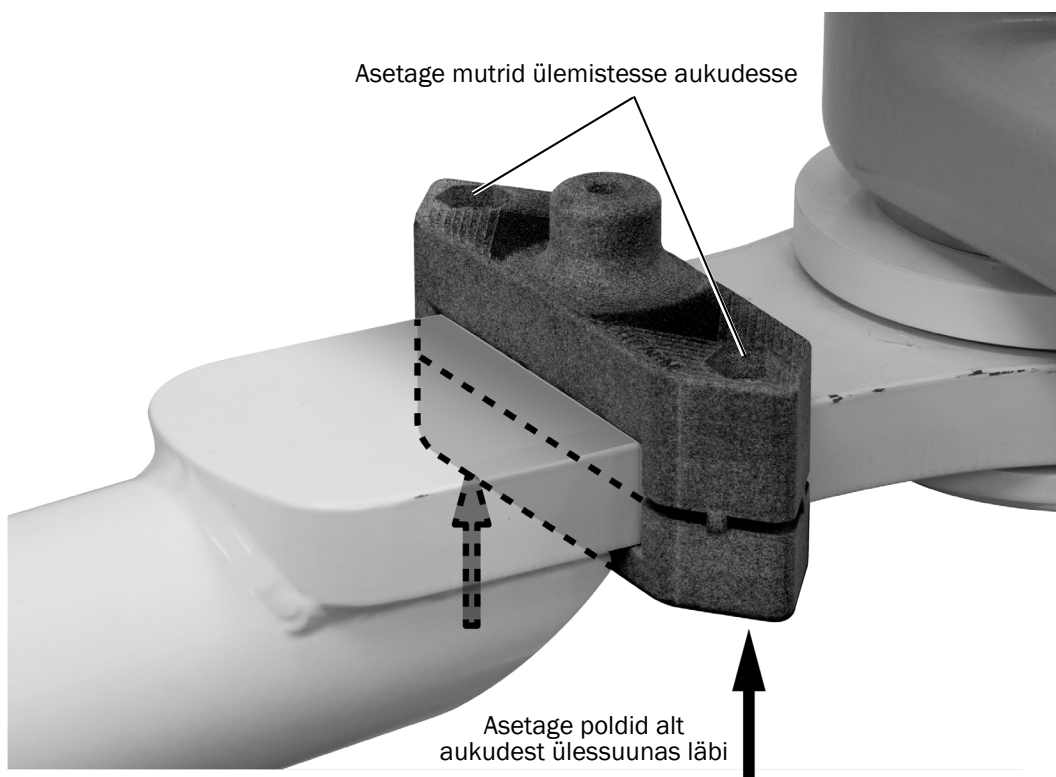
- 2** Kasutage 15/16" padrunit ja pörkmehhanismiga mutrivõtit, et kinnitada kõik eesmise hoidiku külge.



Kasutage paksu pööramisstopperit.



Ärge kasutage õhukest pööramisstopperit.



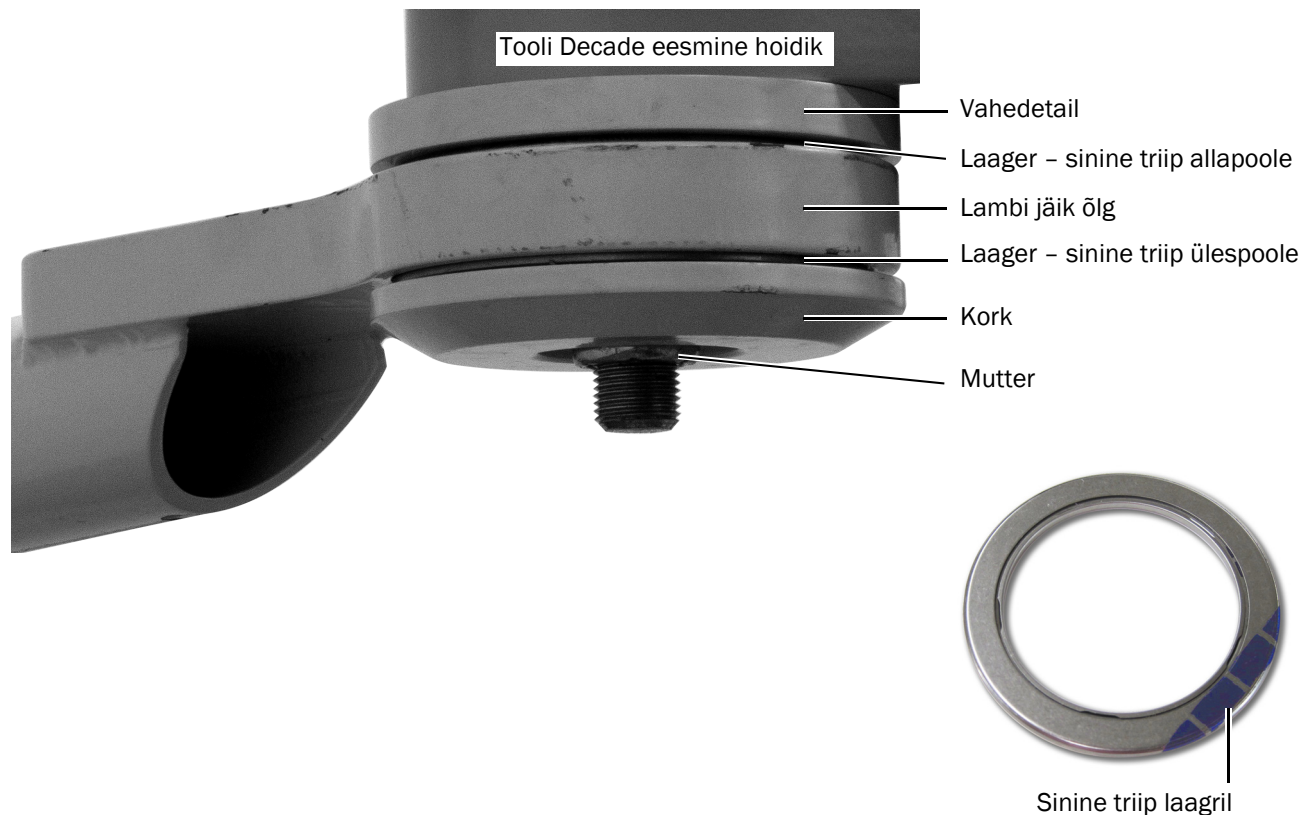
- 3** Asetage kaks paksu pööramisstopperit ümber jäiga õla lapiku osa, nii et need oleksid vastu ümarat toru ja et stopperi nupp oleks üleval.
- 4** Asetage mutter igasse auku pööramisstopperi ülemises osas.
- 5** Stopperi alaosast kasutage 3/16" kuuskantvõtit ja kaht polti, et kinnitada stopper jäiga õla külge.

Järgmine samm Vt „Lambi komponentide paigaldamine“ lk 10.

Lambi jäiga õla paigaldamine hambaravitoole Decade

Soovitatud tööriist

- 15/16" padrun ning pörkmehhanismiga mutrivõti



- 1** Paigaldage eesmise hoidiku all poldile vahedetail, laagrid, jäik õlg, kork ja mutter.



ETTEVAATUST Selleks, et hoidikut saaks takistusteta pöörata, peavad laagrid asuma täielikult hoidiku soontes, sinine triip õiges asendis. Jätkake ettevaatlikult, kuna laagrid võivad kinnitamise ajal oma kohalt välja tulla.

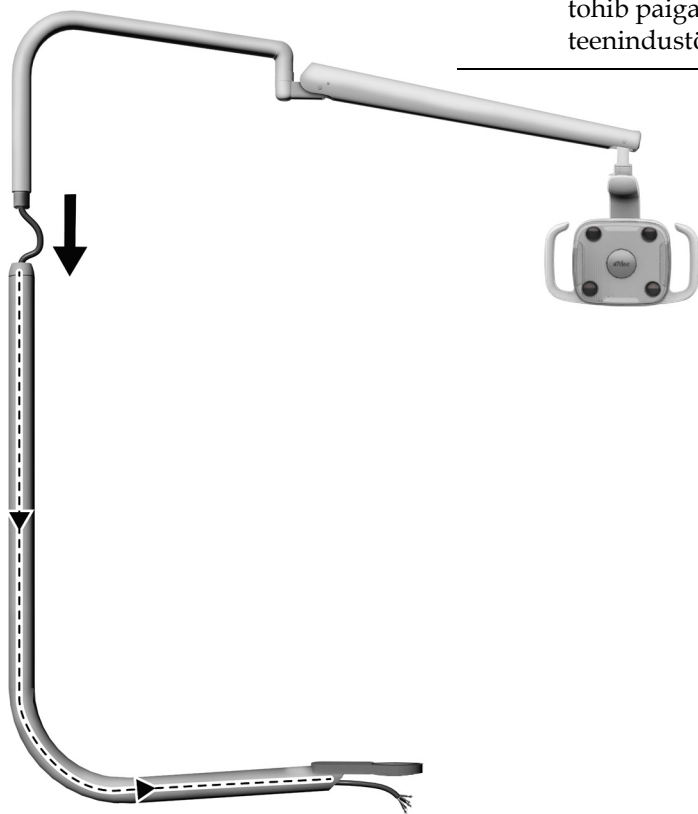
- 2** Kasutage 15/16" padrunit ja pörkmehhanismiga mutrivõtit, et kinnitada kõik eesmise hoidiku külge.

Lambi komponentide paigaldamine

Etapp 1.



TÄHELEPANU Trükkplaadid on tundlikud staatilise elektri suhtes. Kui peate trükkplaati puudutama või tegema sellel ühendustöid, peate ettevaatusabinõuna kasutama elektrostaatiliste laengute maandamise lahendusi. Trükkplaate tohib paigaldada ainult elektrik või kvalifitseeritud teenindustöötaja.



- 1** Langetage toolialus täielikult.
- 2** Määrige ülemise jäiga õla otsa.
- 3** Viige lambi kaabel läbi alumise jäiga õla.
- 4** Sisestage ülemine jäik õlg alumisse jäika õlga nii, et paigutus oleks kindel.
- 5** Tõstke tool üles.

Voolikute ja juhtmete paigaldamine

Läbige süsteemi konfiguratsioonile vastavad juhised.

Voolikute ja juhtmete paigaldamine hambaravitoolil Cascade 11

Voolikute ja juhtmete paigaldamine hambaravitoolil Decade 14

Voolikute ja juhtmete paigaldamine hambaravitoolil Cascade

Etapp 1.

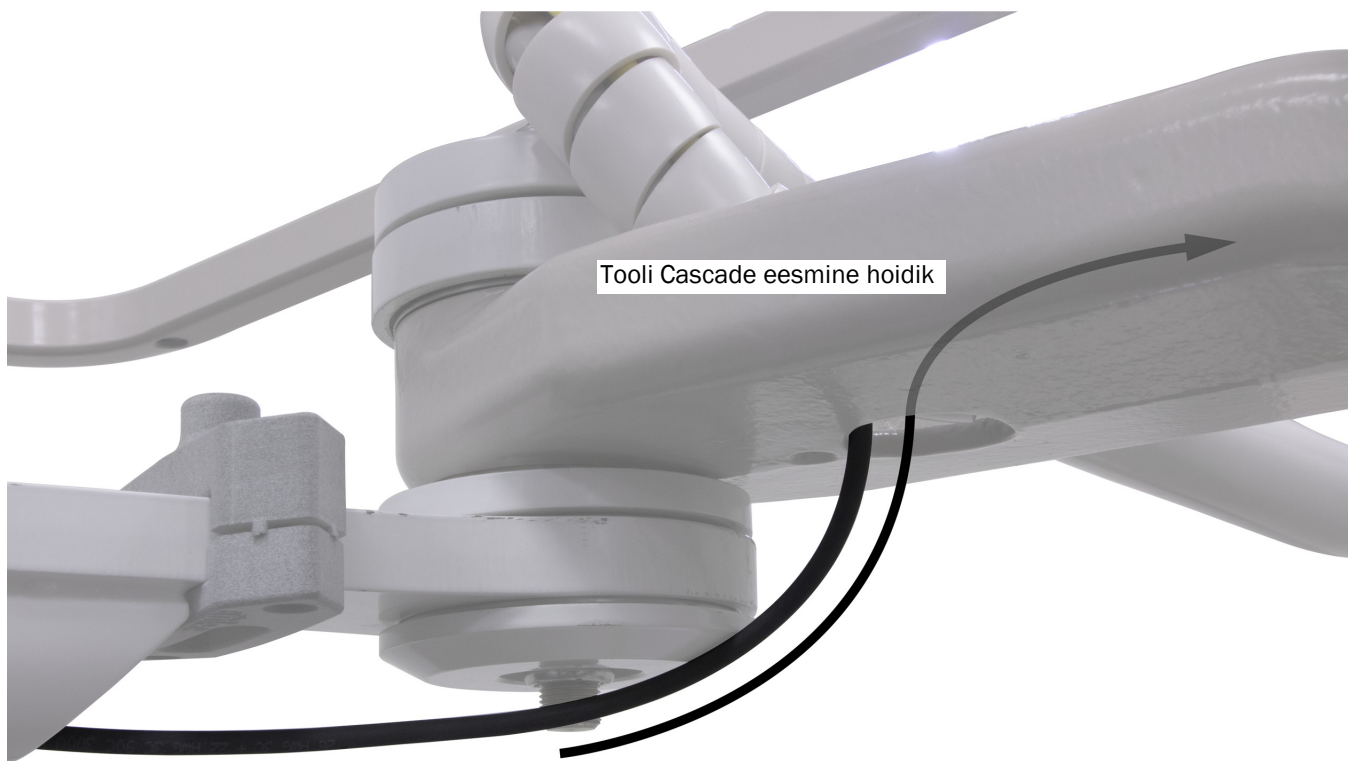
1 Veenduge et tooli seljatugi ja alus oleksid täielikult tõstetud.



HOIATUS Enne järgmise tööga alustamist tuleb vool kindlasti välja lülitada või lahti ühendada, kuna vastasel korral võivad tagajärjeks olla tootekahjustused ning rasked kuni surmavad vigastused.

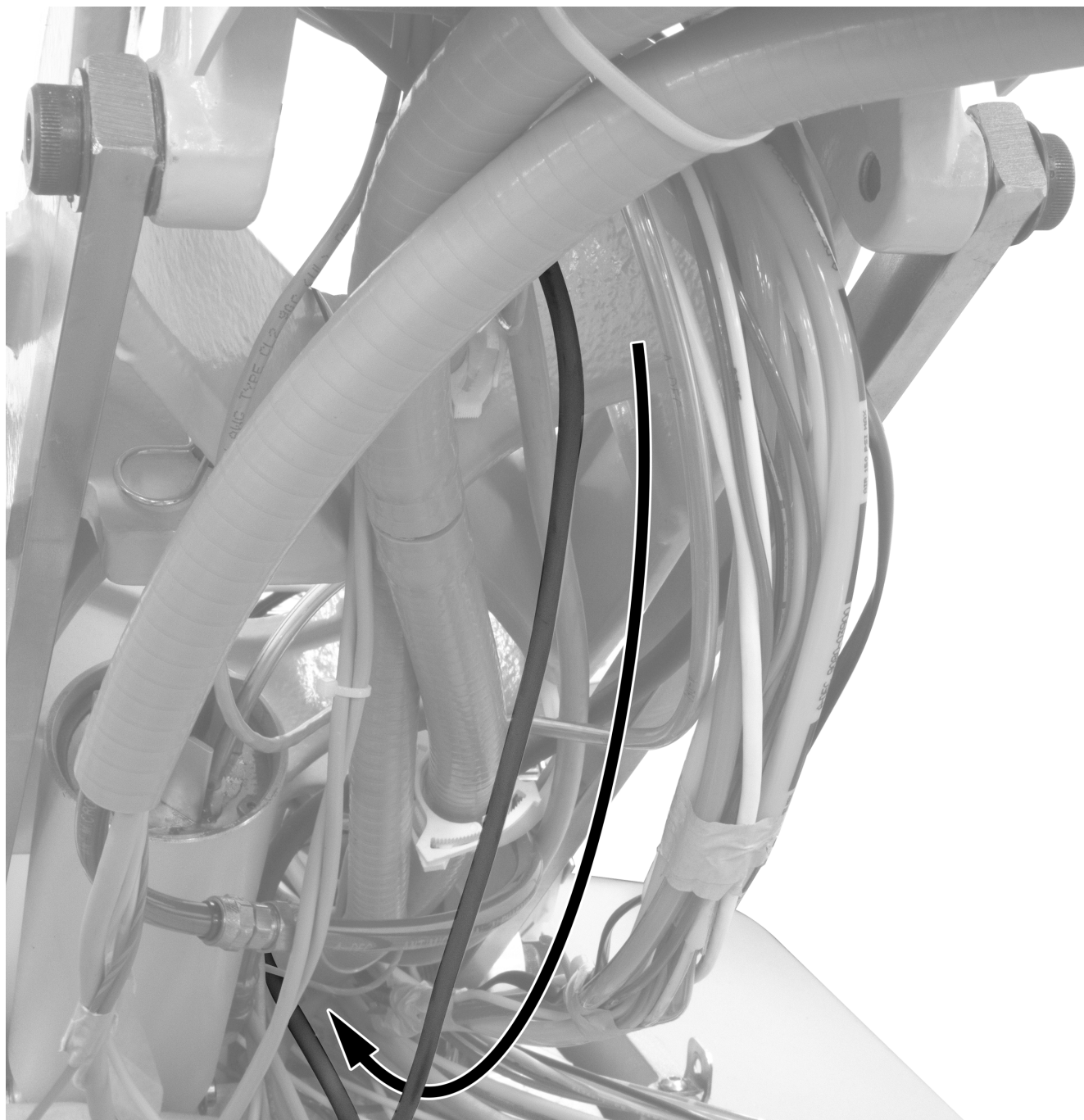
2 Lülitage tooli toide välja.

Etapp 2.



- 1** Viige kaitseümbris läbi eesmise hoidiku tõstetoe juurde.

Etapp 3.



1 Viige kaitseümbris tõstetoe tagaosani, seejärel alla alaosasse pumbaalasse.

Järgmine samm Vt „Juhtmete ja andmejuhtme ühendamine“ lk 17.

Voolikute ja juhtmete paigaldamine hambaravitoolil Decade

Soovitatud tööriistad

- Lõiketangid

Etapp 1.

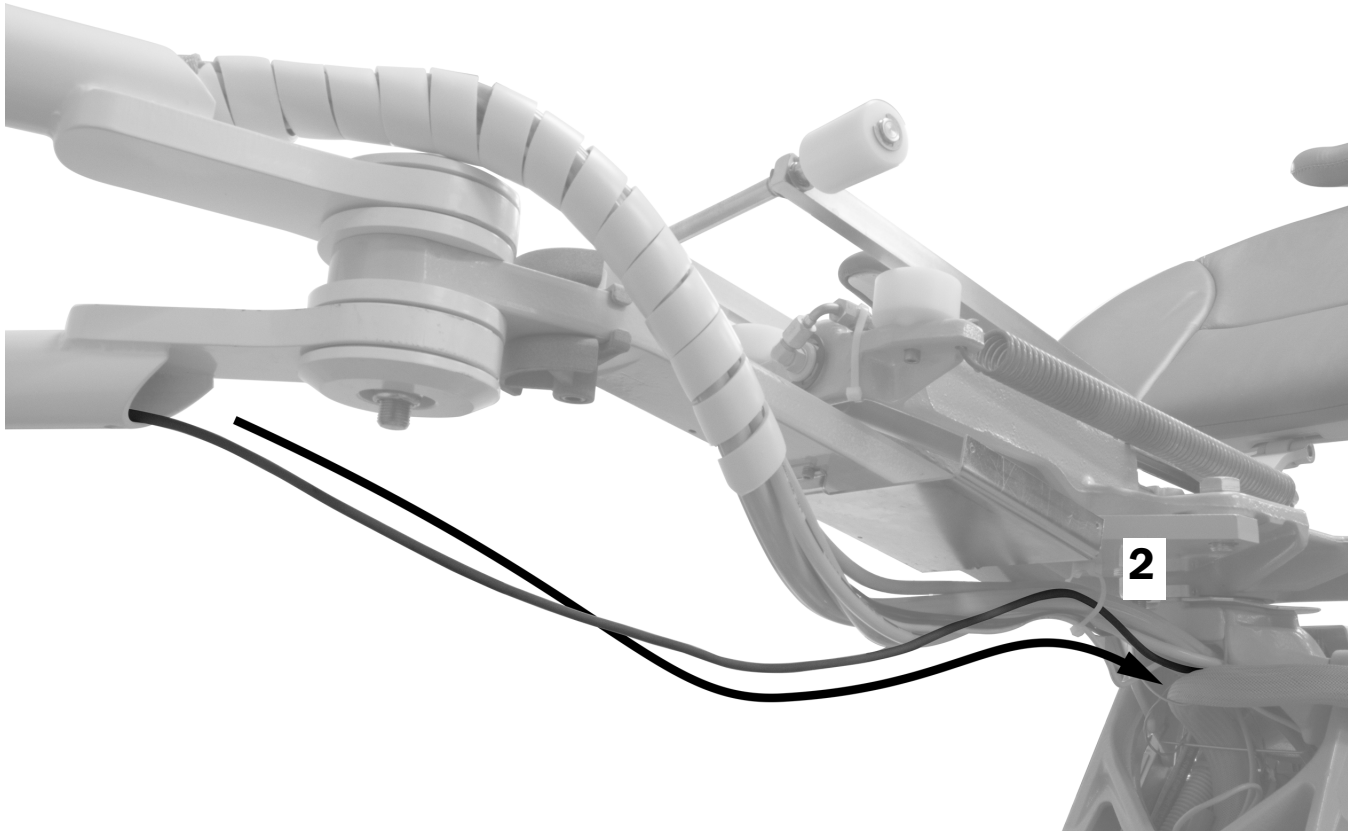
- 1 Veenduge et tooli seljatugi ja alus oleksid täielikult tõstetud.



HOIATUS Enne järgmise tööga alustamist tuleb vool kindlasti välja lülitada või lahti ühendada, kuna vastasel korral võivad tagajärjeks olla tootekahjustused ning rasked kuni surmavad vigastused.

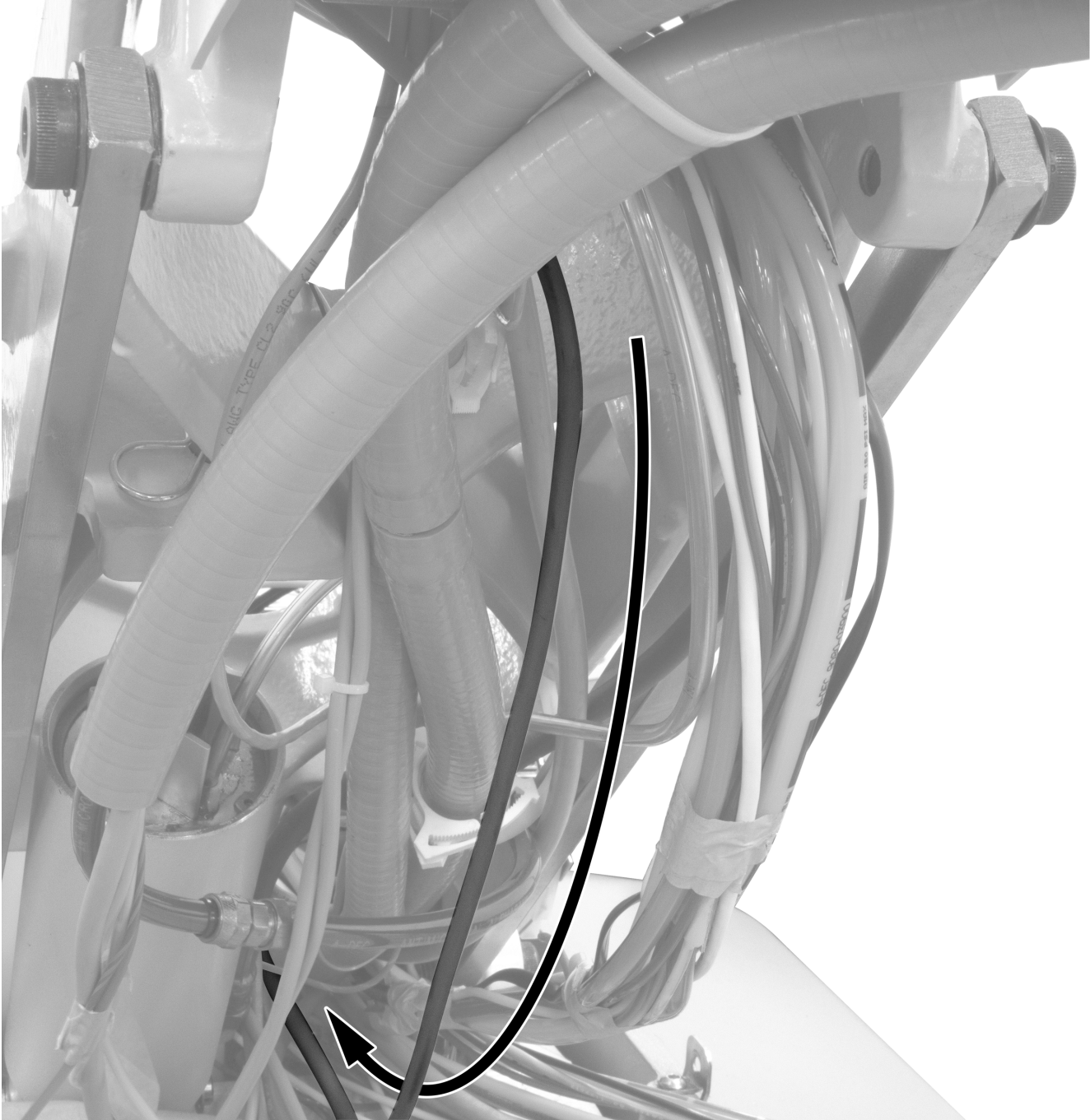
- 2 Lülitage tooli toide välja.

Etapp 2.



- 1** Viige lambi kaabel eesmise hoidiku alt tõstetoeni.
- 2** Kinnitage kaitseümbris aasa külge kaablikõidisega.

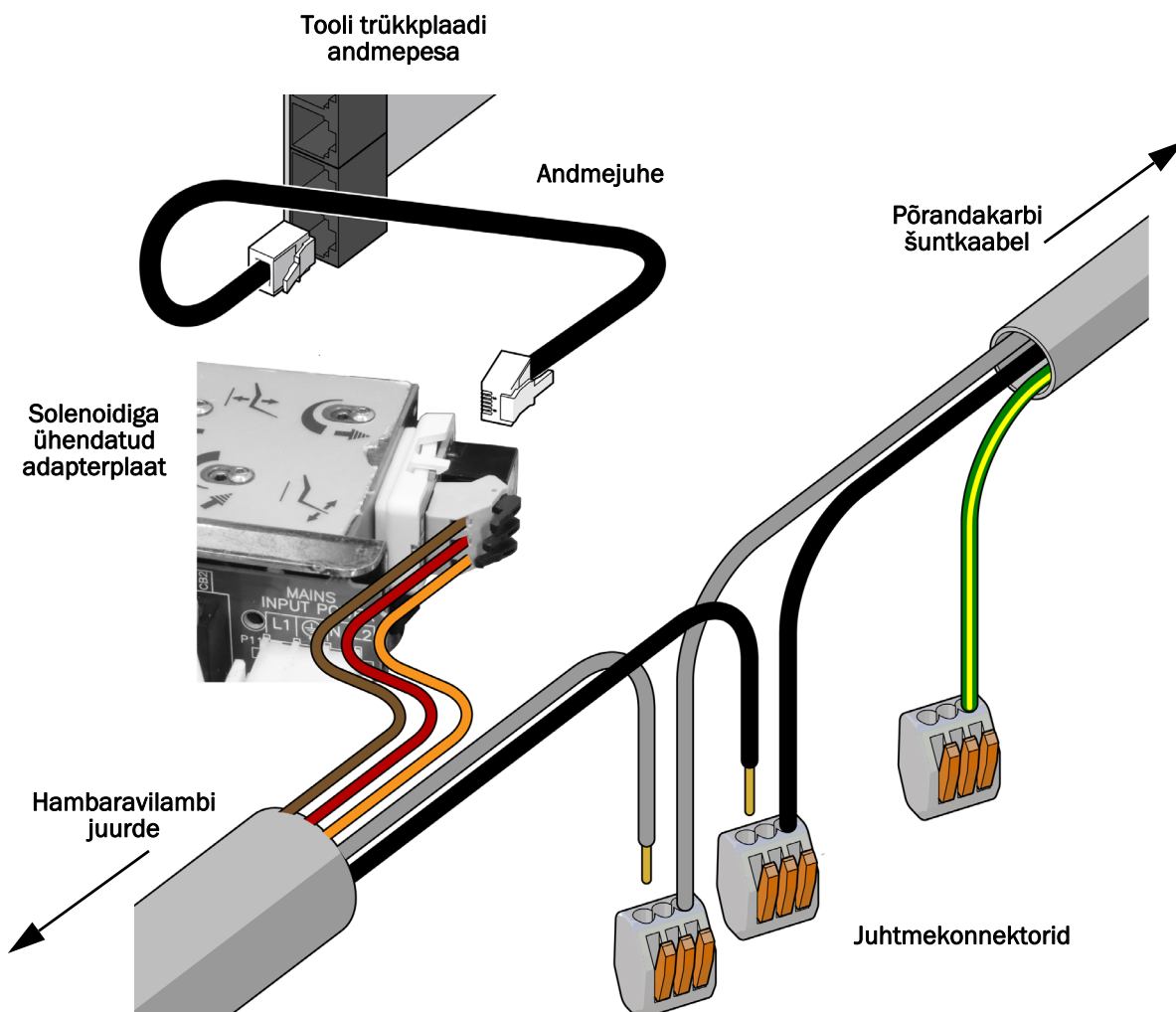
Etapp 3.



1 Viige kaitseümbris tõstetoe tagaosani, seejärel alla alaosasse pumbaalasse.

Juhtmete ja andmejuhtme ühendamine

Etapp 1.



- 1 Tõmmake kaitsepaber adapterplaadilt. Kinnitage adapterplaat solenoidi külje külge.

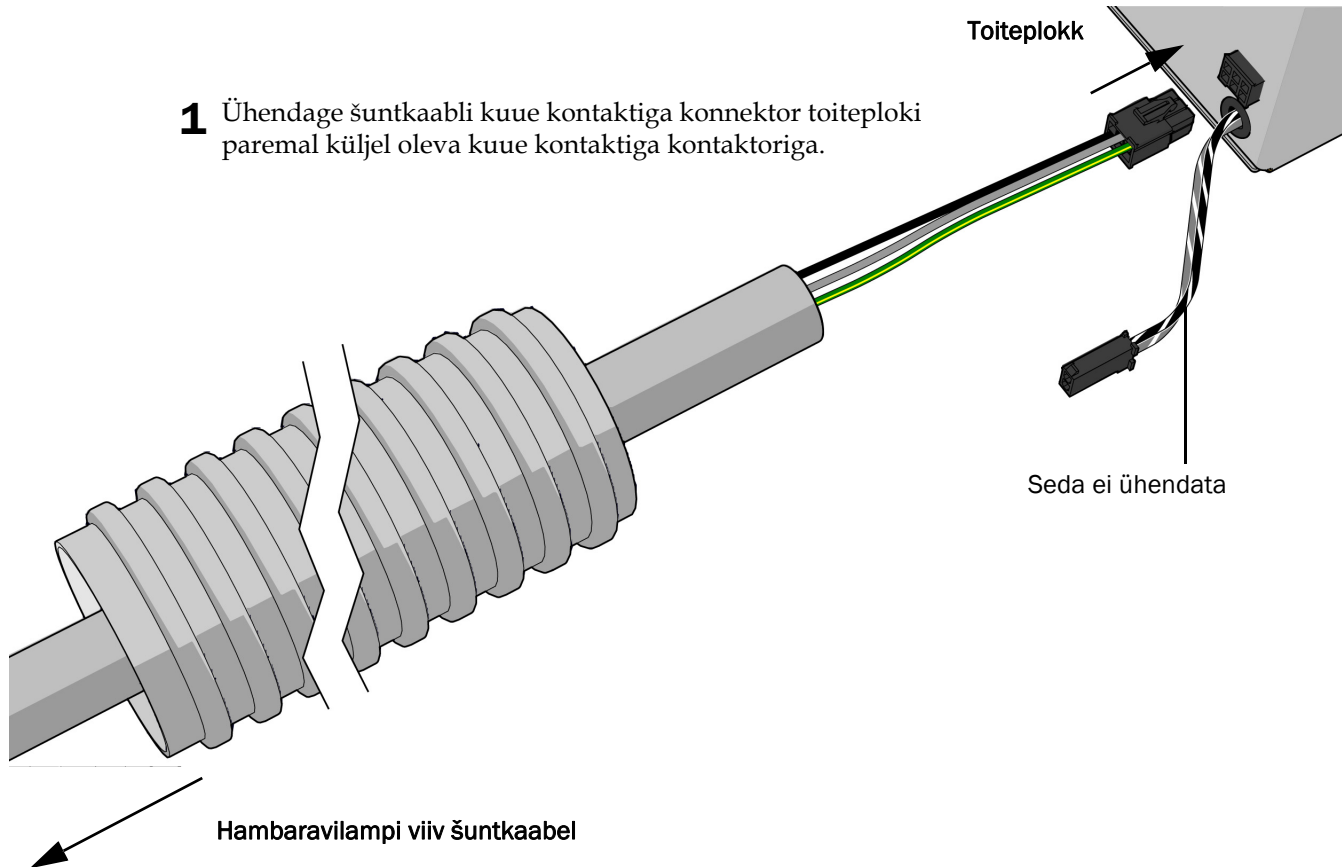


MÄRKUS Kui solenoidi küljes on juba juhtsüsteemi trafoplaat, paigaldage adapterplaat selle kõrvale.

- 2 Ühendage juhtmed adapterplaadil vastavalt siltidele; pruun – BRN, punane – RED ja oranž – ORN.
- 3 Ühendage adapterplaadi andmejuhe ükskõik millisesse tooli trükkplaadi andmepessa.
- 4 Ühendage lambi hall ja must juhe šundi juhtmekonnektoritega, ühendades halli halliga ja musta mustaga. Lampi ei saa ühendada roheline/kollase juhtmega juhtmekonnektorisse.

Etapp 2.

- 1 Ühendage šuntkaabli kuue kontaktiga konektor toiteploki paremal küljel oleva kuue kontaktiga kontaktoriga.



Lambi ettevalmistamine ja reguleerimine

Hambaravilambi liigendõla vastukaalu reguleerimine

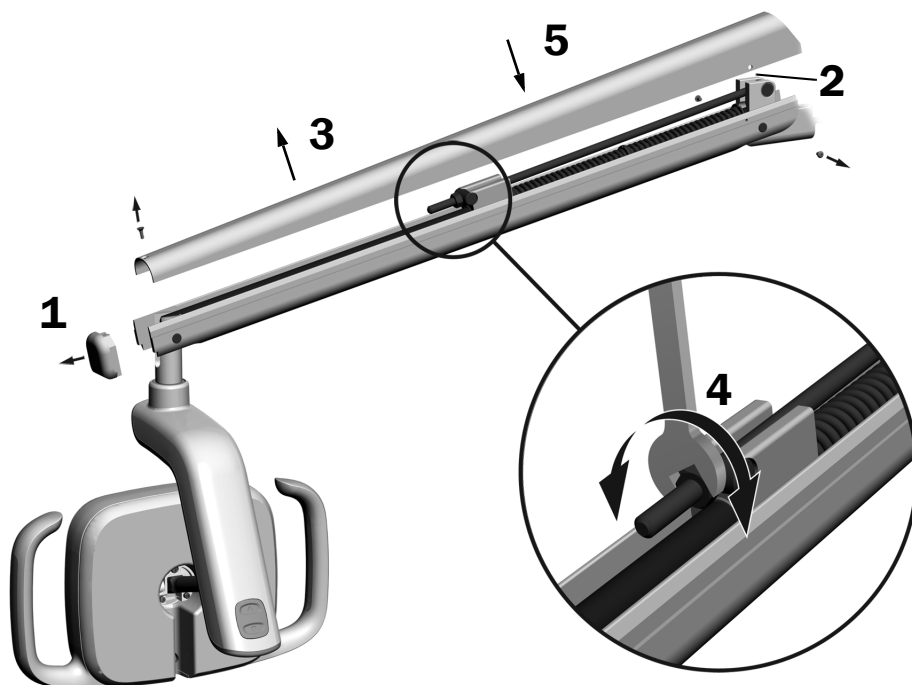
Soovitatud tööriistad

- Ristpeaga kruvikeeraja
- 5/64" kuuskantvõti
- 1/2" kombineeritud mutrivõti



MÄRKUS Viige see protseduur lõpule, et vähendada soovimatut hambaravilambi liigendõla iseeneslikku liikumist pärast lambi asendi muutmist.

1. Eemaldage liigendõla otsakate.
2. Eemaldage kaks kruvi, mis hoiavad katet kinni.
3. Eemaldage kate.
4. Reguleerige vedru otsas olevat mutrit.
Kui hambaravilamp liigub ise üles, keerake mutrit vastupäeva.
Kui hambaravilamp liigub ise alla, keerake mutrit päripäeva.
5. Pange kate tagasi liigendõlale (kuid ärge kinnitage veel). Kontrollige iseeneslikku liikumist.
6. Korrake samme 4 ja 5 kuni iseliikumine kaob.
7. Keerake katte kruvid taas sisse ja pange otsakate tagasi.



MÄRKUS Soovi korral saab paigaldada liikumist piirava komplekti (tootenr 90.1044.00), et piirata liigendõla üles ja alla liikumist.

Jäiga õla pingsuse reguleerimine

Soovitatud tööriistad

- 15/16" padrun ning põrkmechhanismiga mutrivõtmed (2)



MÄRKUS Viige see protseduur lõpule, et vähendada soovimatut hambaravilambi jäiga õla iseeneslikku liikumist pärast lambi asendi muutmist.

1 Seadke hambaravilamp tööasendisse.

2 Keerake alumine mutter kinni.



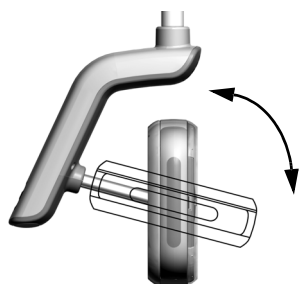
Pöörastakistuse seadete reguleerimine

Soovitatud tööriist

- 7/64" kuuskantvõti

Testige lambipea pöörastakistust. Kui seda on vaja reguleerida, järgige reguleerimisjuhiseid vastavalt sellele takistusele, mida soovite reguleerida.

Vertikaalse takistuse reguleerimine



- 1** Keerake kruvi, et takistust reguleerida. Päripäeva keeramise tõstab takistust.

Horisontaalse ja diagonaalse takistuse reguleerimine

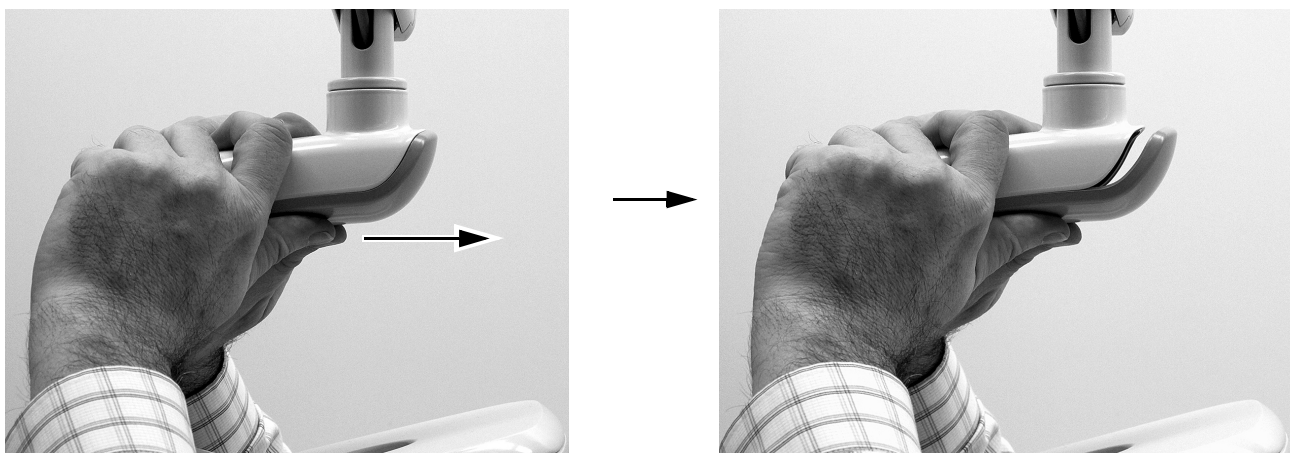
Etapp 1.

- 1 Eemaldage kaks kruvi, mis hoiavad kinni mehhanismikesta katet.



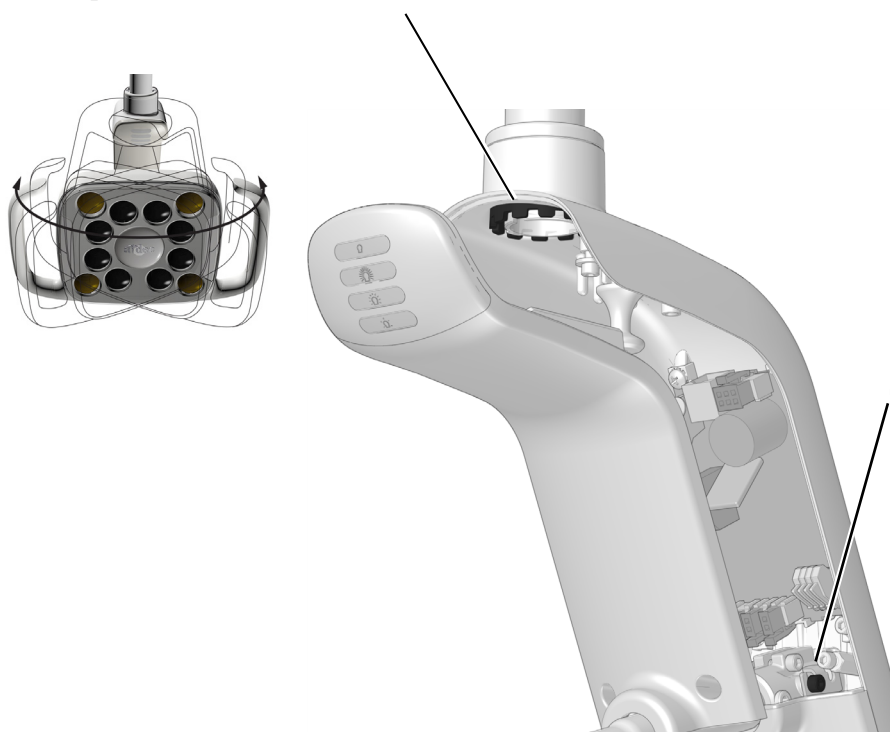
Etapp 2.

- 1 Võtke mehhanismikestast kinni ja kasutage pöidlaid, et lükata mehhanismikesta kaas mehhanismikestast eemale.

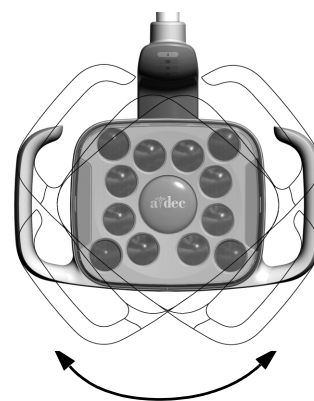


Etapp 3.

- 1** Horisontaalse takistuse reguleerimiseks keerake hõõrdereguleerijat. Päripäeva keeramine tõstab takistust.



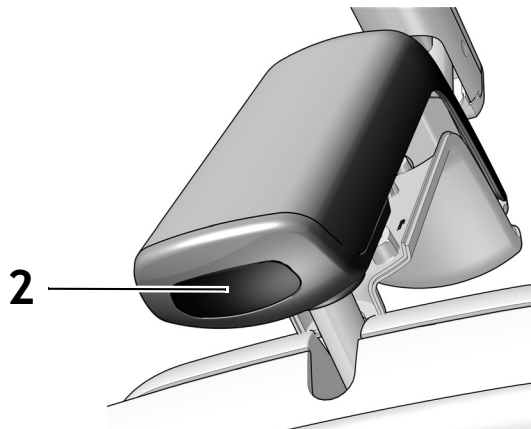
- 2** Diagonaalse takistuse reguleerimiseks keerake reguleerimiskruvi. Päripäeva keeramine tõstab takistust.



Lambi testimine

Lambist testimine

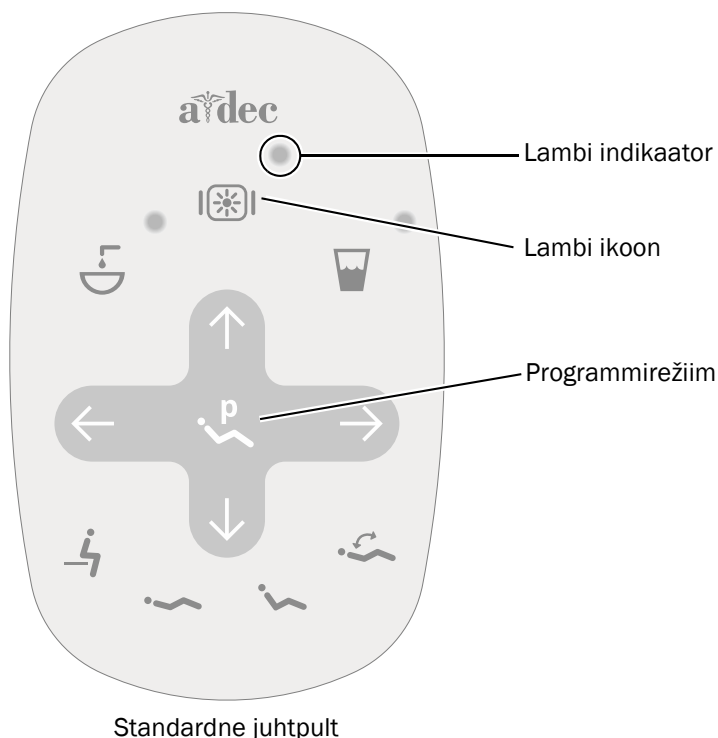
1. Lülitage süsteemi toide sisse.
2. Lambi testimine
 - **Puutejuhtimise funktsiooniga lambid** – viige käsi korduvalt 76 mm (3 tolli) kaugusele puutevabast toiteandurist, et näha, kas lamp lülitub välja ja sisse.
 - **Puutejuhtimise funktsioonita lambid** – viige käsi 76 mm (3 tolli) kaugusele puutevabast toiteandurist, et näha, kas lamp vahetub järgemööda seadete Kõrge-Madal-Väljas vahel.
3. Kui miski on valesti, kontrollige juhtmeühendusi.




Lambi testimine juhtpuldiga




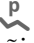

MÄRKUS Puutejuhtimise sümbolid ja ikoonid on ettevõtte A-dec, Inc. intellektuaalne omand.



- 1** Lülitage süsteemi toide sisse.
- 2** Vajutage ja hoidke nuppu , et kontrollida, kas lamp lülitub sisse ja lülitub režiimide Kõrge ning Komposiit/madal vahel.



MÄRKUS Kui 372L on komposiitrežiimis / madalas režiimis, siis lambi indikaator vilgub juhtpuldil.

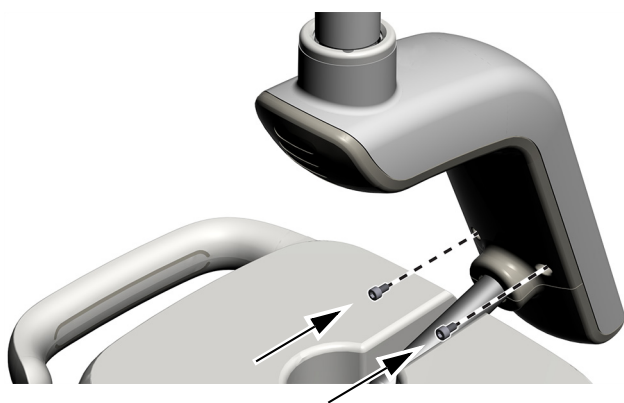
- 3** Vajutage ja hoidke nuppu , et lamp välja lülitada.
- 4** Vajutage ja hoidke nuppe  ja  samaaegselt, kuni süsteem piiksub, et automaatse sisse-/väljalülitamise funktsiooni inaktiveerida või aktiveerida.
 - Üks piiks näitab, et see funktsioon on inaktiivne.
 - Kolm piiksu näitavad, et see funktsioon on aktiivne.

Mehhanismikesta kate paigaldamine



HOIATUS Elektrilöögi oht. Olge kate eemaldamisel ja paigaldamisel ettevaatlik, et vältida juhtmete või voolikute kahjustamist. Kontrollige pärast paigaldamist, kas katted on korralikult kinni.

- 1** Seadke mehhanismikesta kate peale selliselt, auk sobiks ümber posti; seejärel lükake mehhanismikesta kate peopesaga oma kohale.



- 2** Kinnitage kate kahe kruviga.

Normatiivne teave ja garantii

Vajaliku normatiivse teabe ja ettevõtte A-dec garantii leiате dokumendist *Normatiivne teave, spetsifikatsioonid ja garantii* (tootenr 86.0221.31), mis on saadaval lehekülje www.a-dec.com jaotises Ressursikeskus.



Selle dokumendi kiireks veebis vaatamiseks skannige, toksake või klõpsake seda ruutkoodi, mis viib teid aadressile a-dec.com/regulatory-guide.

Loctite on USAs ettevõtte Henkel Corporation registreeritud kaubamärk ja võib lisaks olla kaubamärk või registreeritud kaubamärk ka teistes riikides. Kõik muud siin nimetatud kaubamärgid on USAs ettevõtte A-dec, Inc. kaubamärgid ning võivad olla kaubamärgid või registreeritud kaubamärgid ka teistes riikides.



Ettevõtte A-dec peakorter

2601 Crestview Drive
Newberg, OR 97132 USA
tel: 1 800 547 1883 USAs/Kanadas
tel: +1 503 538 7478 väljaspool USAd/Kanadat
www.a-dec.com

A-dec, Inc. ei anna selle dokumendi sisule mingit garantiid, sh (kuid mitte ainult) müüjikõlblikkuse kaudne garantii või kindlaks eesmärgiks sobivuse garantii.