

# Cascade®/Decade® 牙科治療椅 上的 A-dec® 372L 口腔燈

## 安裝指南

### 目錄

開始之前 .....	2
卸載現有裝置 .....	3
安裝剛性支撐臂 .....	6
安裝口腔燈部件 .....	10
佈設管道和電線 .....	11
連接電線和數據線 .....	17
準備和調整口腔燈 .....	19
測試光線 .....	24
重新安裝驅動器殼罩 .....	26
法規資訊和產品保固 .....	28



Cascade 牙科治療椅上的 A-dec 372L 口腔燈和 A-dec 333 牙科治療台

#### 本文檔中涉及的產品型號和版本

型號	版本	說明
Cascade/Decade	A	牙科治療椅
372L	A	口腔燈

## 開始之前

---



**附註** 對於成功安裝至關重要的資訊，如本指南中的注釋所示。



**警告** 電擊危險。當拆卸或蓋回罩蓋時，應小心提防損壞電線或管道。更換完成後，應檢查罩蓋是否穩固。



**附註** 安裝監控器底座剛性支撐臂的安裝說明與安裝口腔燈剛性支撐臂的相同。

## 建議使用的工具

- 15/16 英寸套管和棘爪 (2)
- 斜嘴鉗
- 十字頭螺絲刀
- 1/2 英寸組合扳手
- 組合六角扳手
- 防靜電腕帶

## 卸載現有裝置



**附註** 需要在 Cascade 和 Decade 治療椅上卸載同類裝置。

### 建議使用的工具

- 3/16 英吋六角扳手
- 15/16 英吋套管和棘爪

**1** 完全升高治療椅。



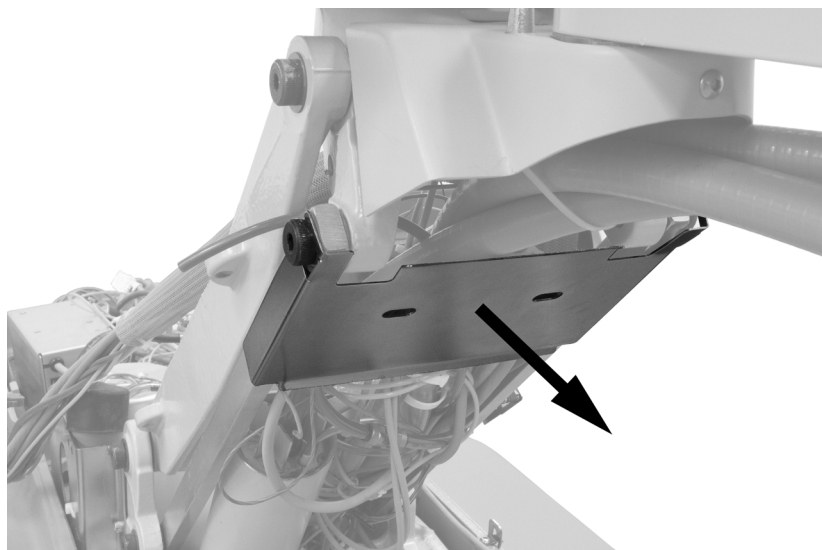
**注意** 若在開始此程序之前沒有關閉或斷開電源，會導致電擊危險。

**2** 關閉系統電源和通風。



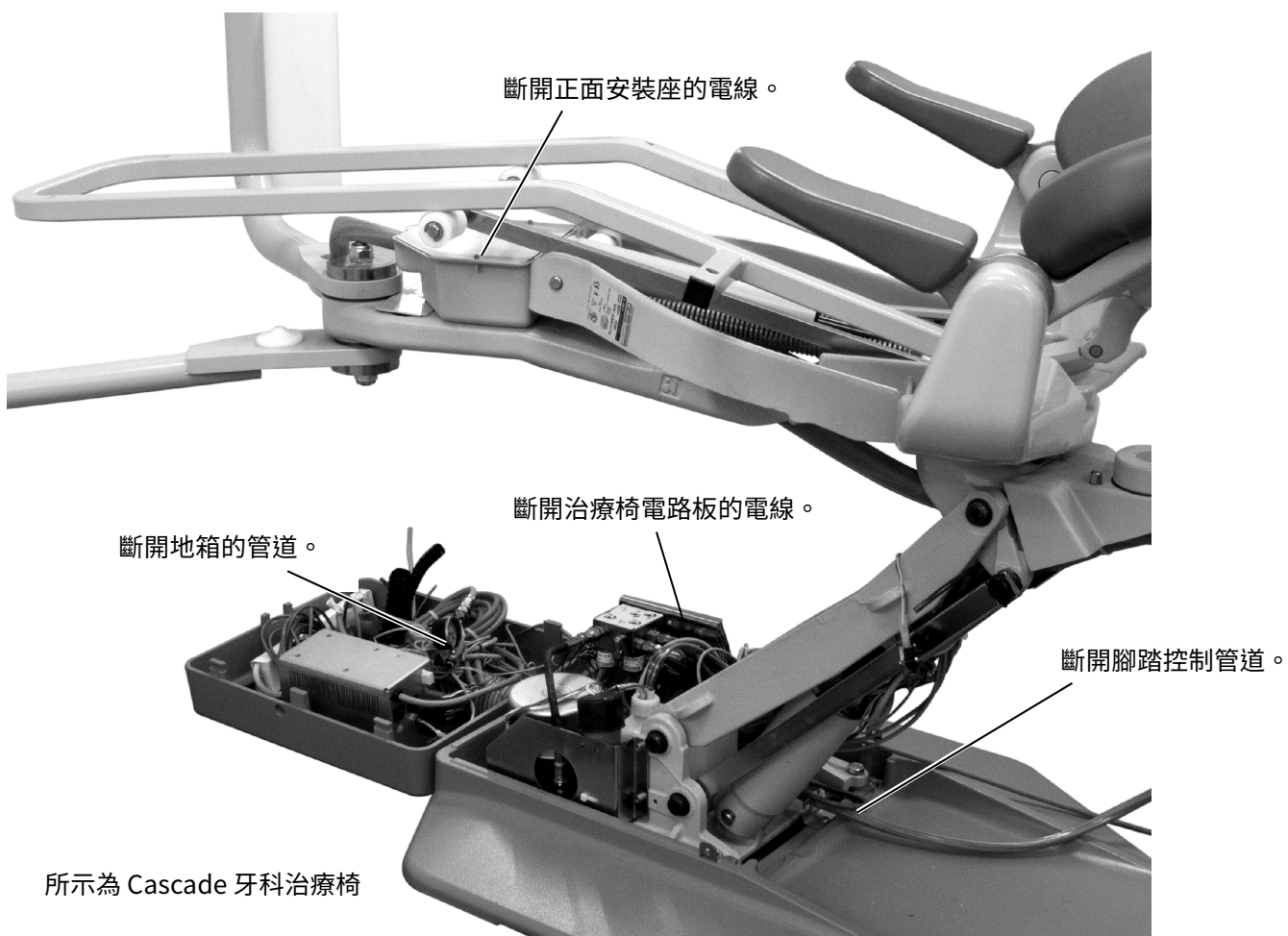
所示為 Cascade 牙科治療椅

**3** 拆下座椅包面。拆下地箱、泵和提升臂罩蓋。  
除地箱罩蓋外，包面和罩蓋均用緊固件固定。  
要拆下提升臂罩蓋，請斷開前部的口腔燈以及後部的兩個限位開關。



4 從提升臂背面撬出金屬板。

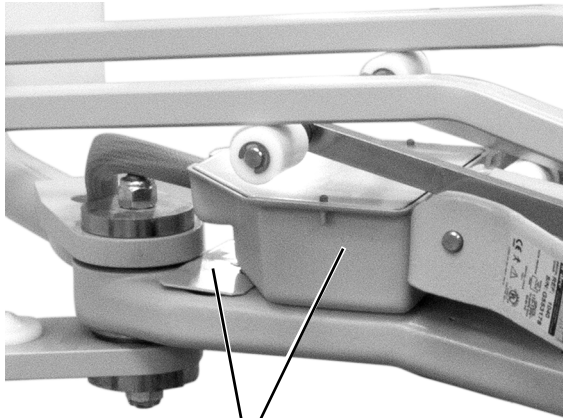
5 斷開管道和電線。



所示為 Cascade 牙科治療椅

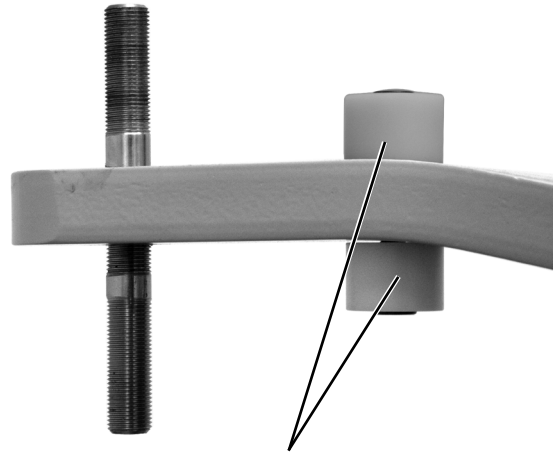
6 根據治療椅的類型卸載以下各項。

Cascade 牙科治療椅



從正面安裝座上拆下金屬板、金屬板下的六角支架以及接線盒。

Decade 牙科治療椅



從正面安裝座上拆下白色止動塊和安裝五金件。

7 使用 15/16 英寸套管和棘爪拆卸牙科治療台、口腔燈模組和剛性支撐臂。



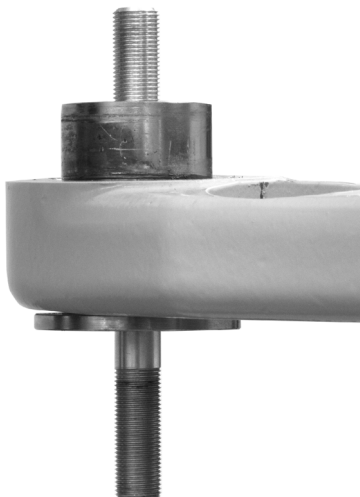
**注意** 如果在重新安裝樞軸螺柱時未使用紅色 Loctite®，可能會導致剛性支撐臂從正面安裝座上脫落。



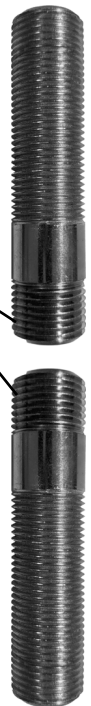
**附註** 如果樞軸螺柱從正面安裝座上脫落並卡在螺母上，套件中就有更換螺柱。將紅色 Loctite 塗抹到螺紋較少的更換螺柱末端，然後將該末端安裝到正面安裝座中。

卸載所有組件後，正面安裝座應如下所示。

準備安裝 Cascade 正面安裝座



準備安裝 Decade 正面安裝座



## 安裝剛性支撐臂

---



**閱讀此內容！** Cascade/Decade 牙科治療椅不支持僅限口腔燈的配置。  
安裝口腔燈前，安裝牙科治療台剛性支撐臂。有關安裝牙科治療台剛性支撐臂的說明，請參見牙科治療台附帶的安裝指南。

按口腔燈安裝所在治療椅的型號說明，完成操作。

- 將口腔燈剛性支撐臂安裝在 Cascade 牙科治療椅上 ..... 7
- 將口腔燈剛性支撐臂安裝在 Decade 牙科治療椅上 ..... 9

## 將口腔燈剛性支撐臂安裝在 Cascade 牙科治療椅上

### 建議使用的工具

- 3/16 英寸六角扳手
- 15/16 英寸套管和棘爪

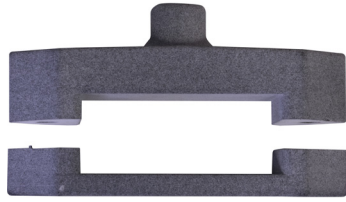


- 1** 在正面安裝座下方的螺栓上，安裝墊片、軸承、剛性支撐臂、螺帽和螺母。

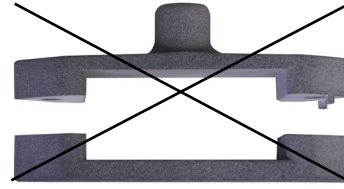


**注意** 為了使支撐臂正確旋轉，軸承必須完全固定在支撐臂的凹槽中，藍色條紋位於正確位置。小心操作，確保軸承在擰緊過程中不會移位。

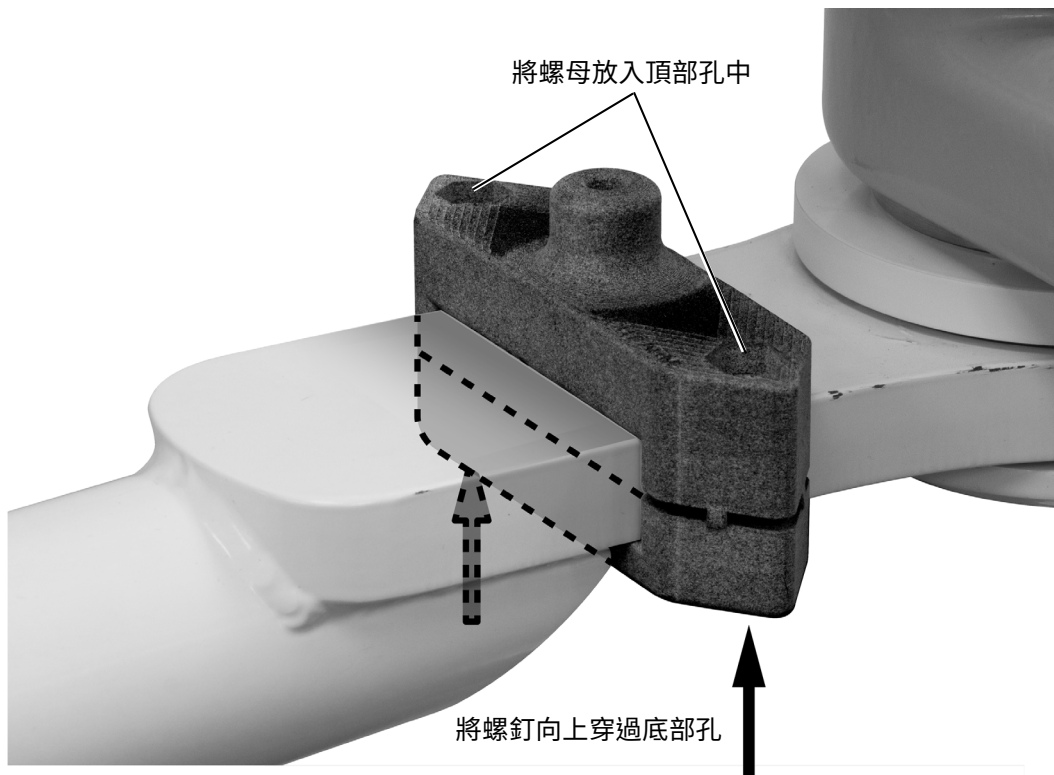
- 2** 使用 15/16 英寸套管和棘爪將堆疊的部件固定到正面安裝座上。



使用厚的旋轉止動塊。



請勿使用較薄的旋轉止動塊。



- 3 將兩塊厚的旋轉止動塊放在剛性支撐臂平坦部分的周圍，緊靠圓管，並將止動塊旋鈕置於頂部。
- 4 在旋轉止動塊頂部的每個孔中放入一個螺母。
- 5 在止動塊底部，使用 3/16 英寸六角扳手和兩顆螺釘將止動塊固定到剛性支撐臂上。

**下一步** 參見第 10 頁上的「安裝口腔燈部件」。



## 將口腔燈剛性支撐臂安裝在 Decade 牙科治療椅上

### 建議使用的工具

- 15/16 英寸套管和棘爪



- 1 在正面安裝座下方的螺栓上，安裝墊片、軸承、剛性支撐臂、螺帽和螺母。



**注意** 為了使支撐臂正確旋轉，軸承必須完全固定在支撐臂的凹槽中，藍色條紋位於正確位置。小心操作，確保軸承在擰緊過程中不會移位。

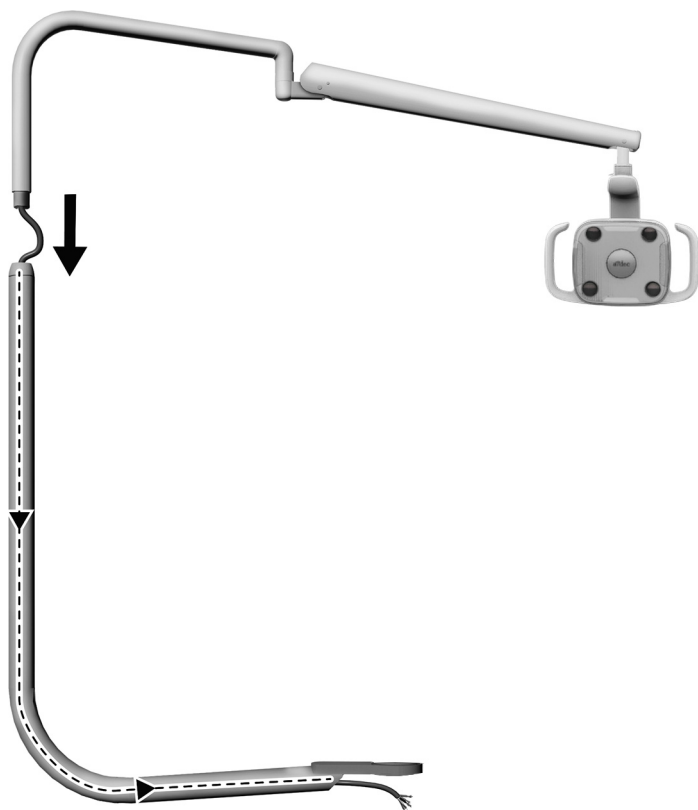
- 2 使用 15/16 英寸套管和棘爪將堆疊的部件固定到正面安裝座上。

## 安裝口腔燈部件

### 任務 1.



**注意** 電路板對靜電較為敏感。接觸電路板或與電路板進行連接時，需要做好靜電放電 (ESD) 預防措施。僅應由電工或合資格維修員安裝電路板。



- 1** 完全降低治療椅椅座。
- 2** 對剛性支撐臂上部的端部進行潤滑。
- 3** 將口腔燈纜線穿過剛性支撐臂下部。
- 4** 將剛性支撐臂上部插入剛性支撐臂下部，直至完全就位。
- 5** 升高治療椅。

## 佈設管道和電線

---

按系統配置說明完成操作。

在 Cascade 牙科治療椅上佈設管道和電線 ..... 11

在 Decade 牙科治療椅上佈設管道和電線 ..... 14

### 在 Cascade 牙科治療椅上佈設管道和電線

#### 任務 1.

- 1 確保治療椅椅背和椅座完全升起。



**警告** 若未在開始此項程序之前關閉或斷開電源，會導致產品損壞，並造成嚴重人身傷害甚或死亡。

---

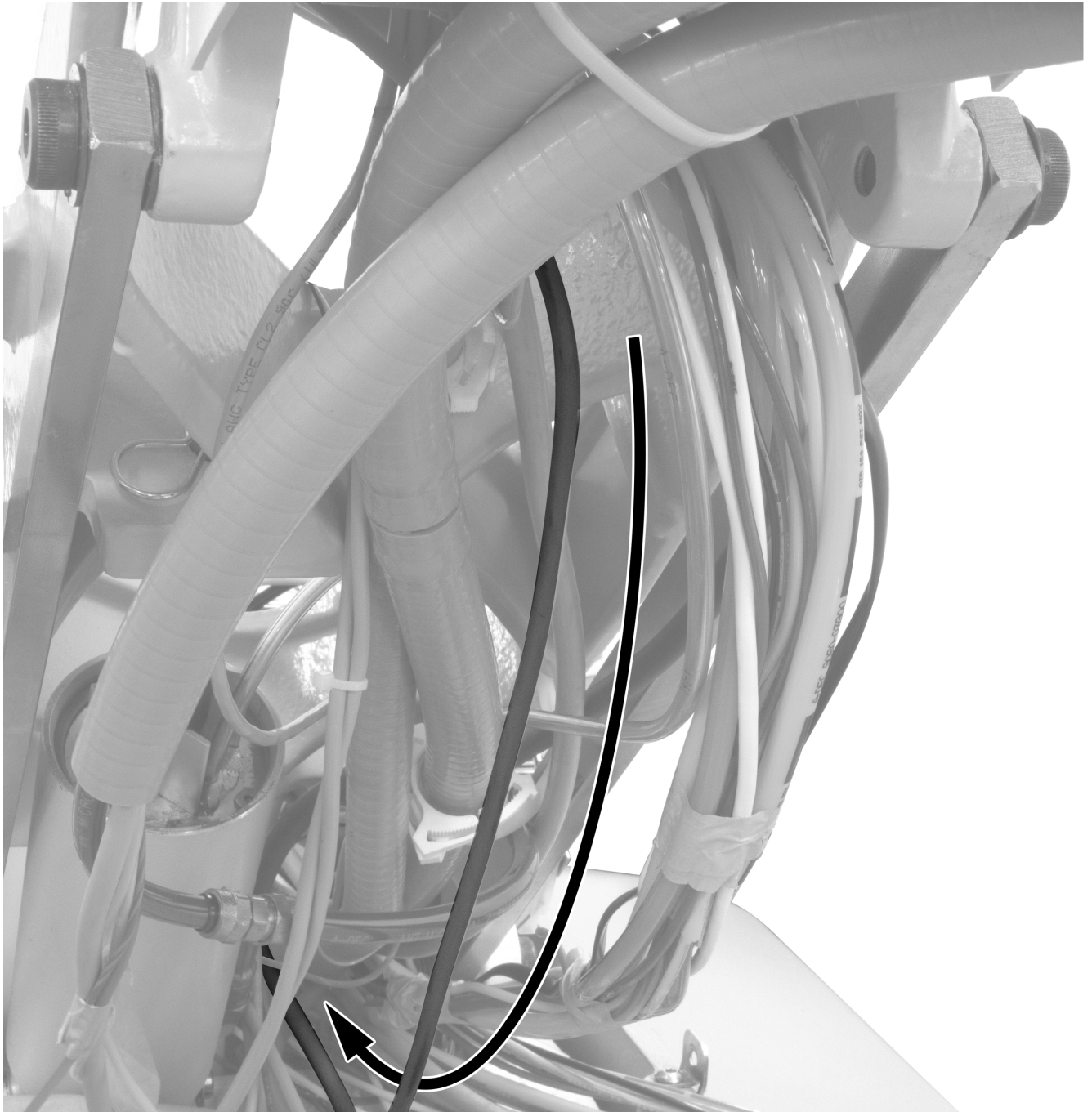
- 2 關閉治療椅的電源。

## 任務 2.



- 1 將管線穿過正面安裝座連接至提升臂。

### 任務 3.



**1** 將管線穿過提升臂後部，然後向下接至底部並進入泵區域。

**下一步** 參見第 17 頁上的「連接電線和數據線」。

## 在 Decade 牙科治療椅上佈設管道和電線

### 建議使用的工具

- 斜嘴鉗

### 任務 1.

- 1 確保治療椅椅背和椅座完全升起。

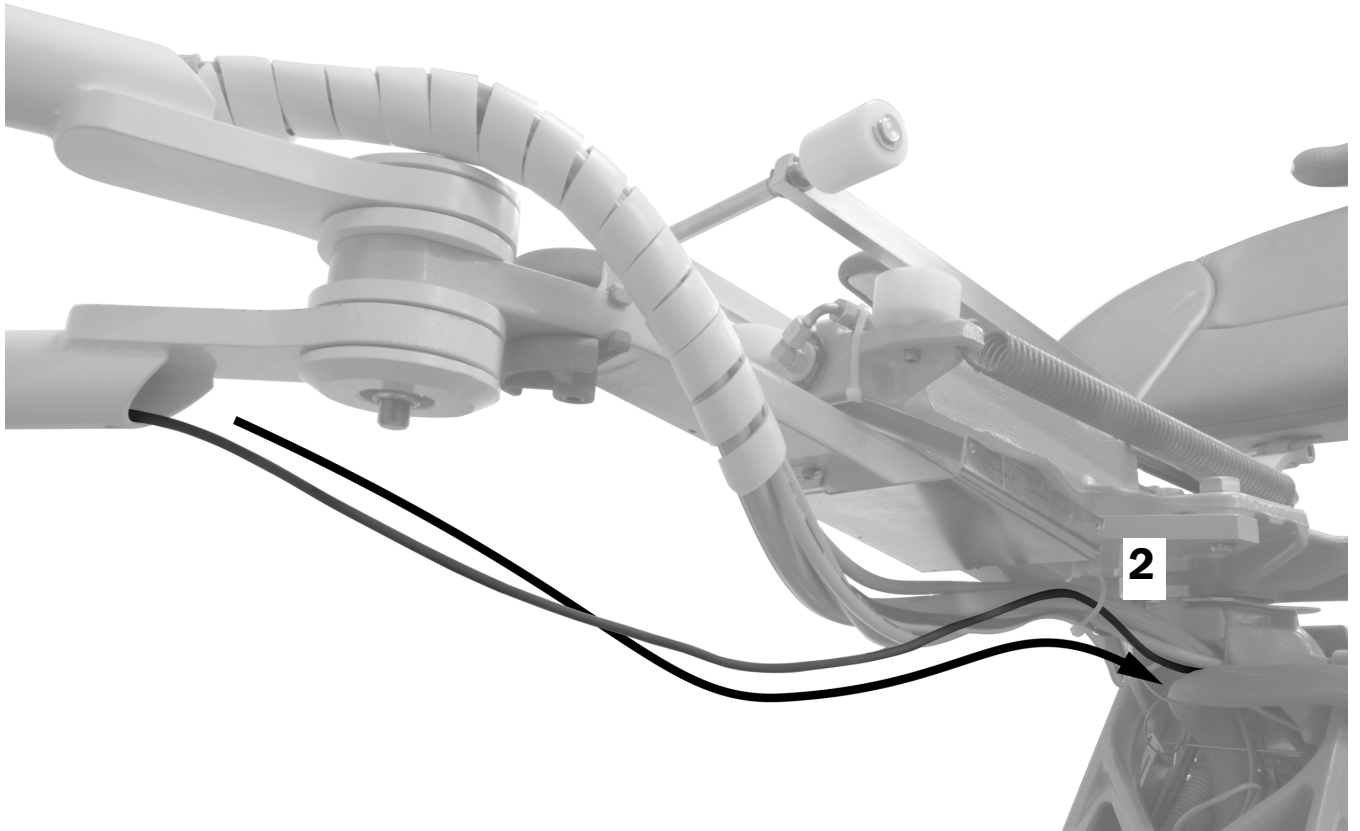


**警告** 若未在開始此項程序之前關閉或斷開電源，會導致產品損壞，並造成嚴重人身傷害甚或死亡。

---

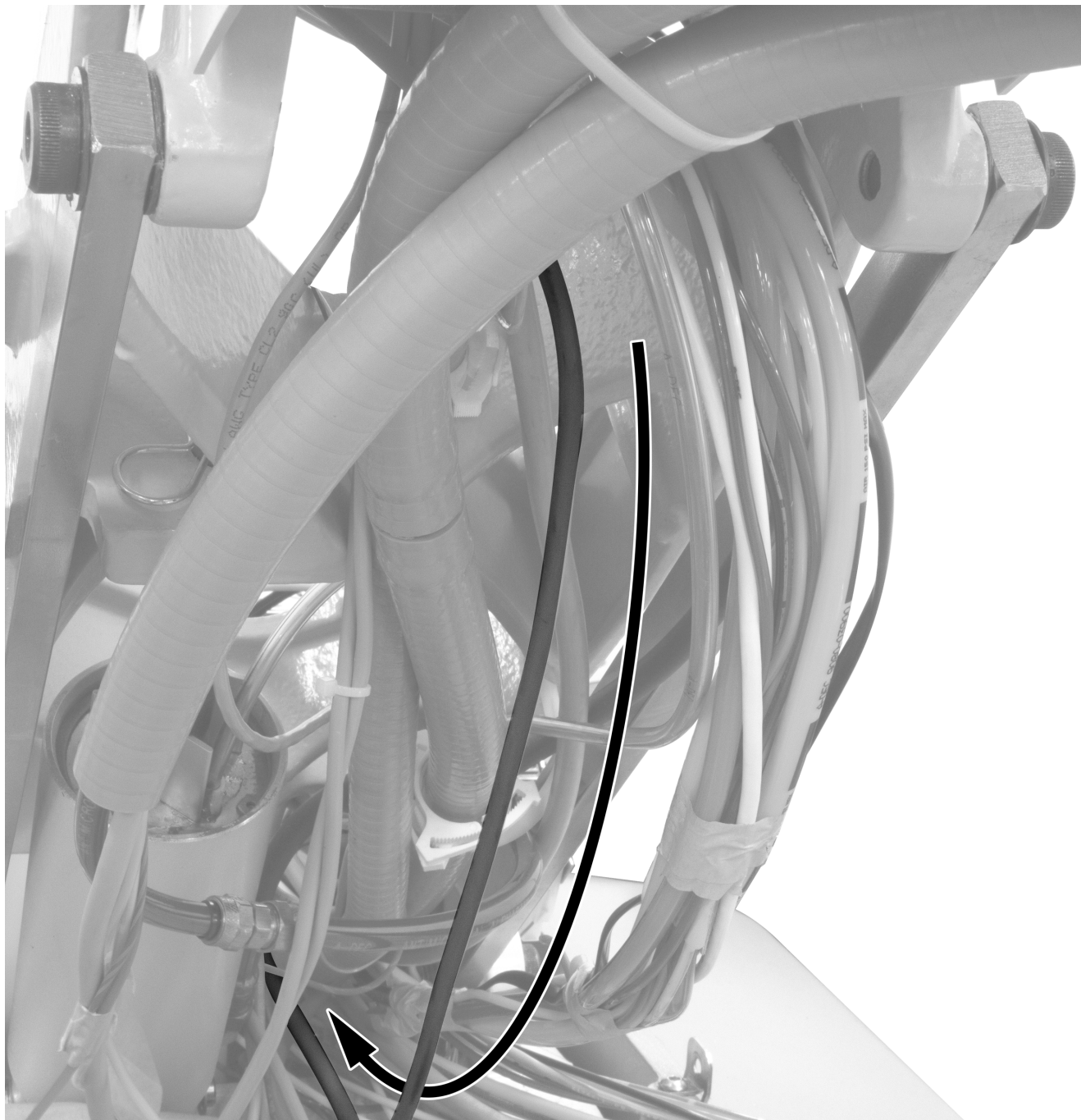
- 2 關閉治療椅的電源。

## 任務 2.



- 1** 將口腔燈纜線從正面安裝座下方連接至提升臂。
- 2** 用纜線紮帶將管線固定到迴路上。

### 任務 3.

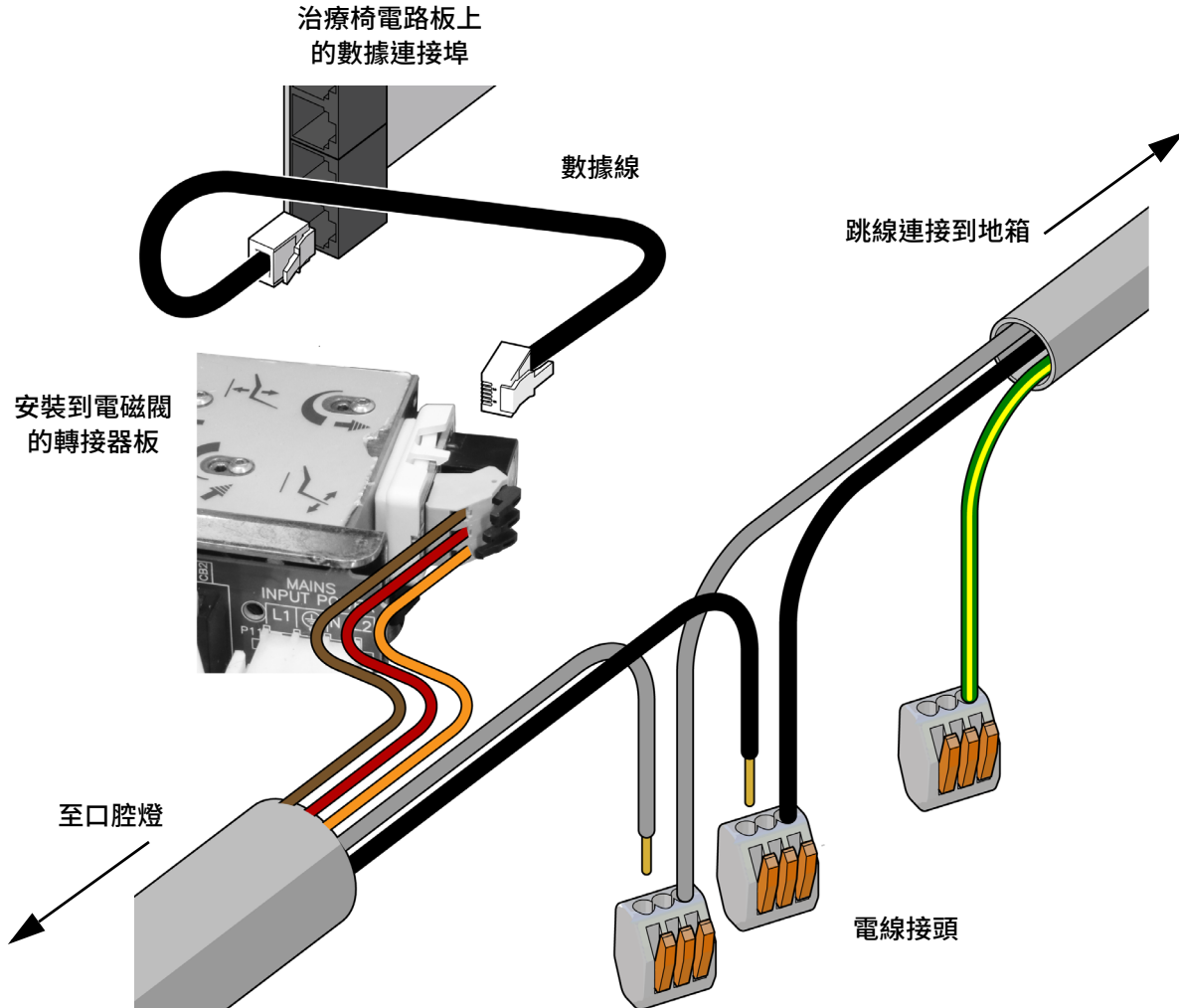


- 1 將管線穿過提升臂後部，然後向下接至底部並進入泵區域。



## 連接電線和數據線

### 任務 1.



- 1 從轉接器板上撕下保護紙。將轉接器板安裝到電磁閥的側面。

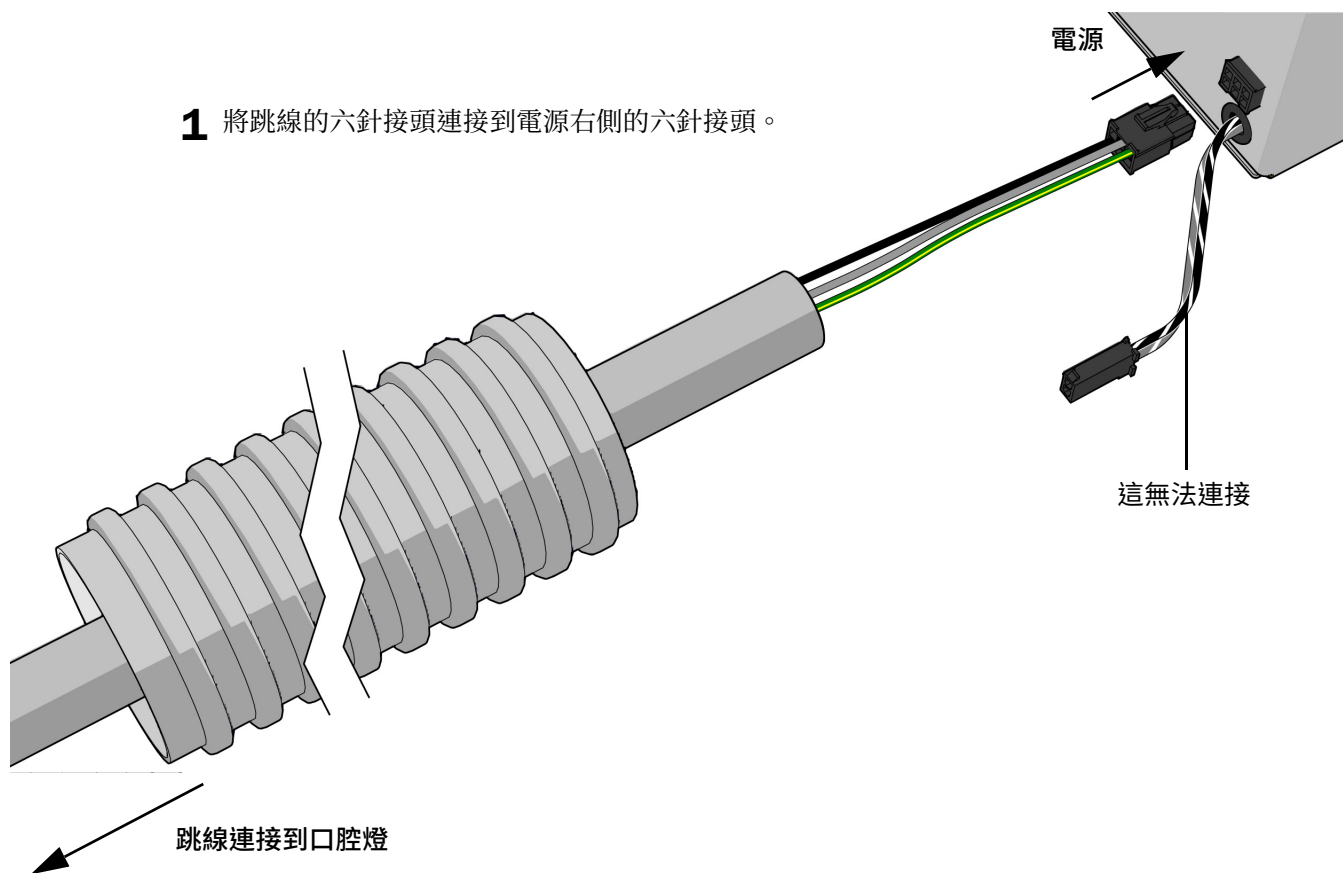


**附註** 如果電磁閥上已安裝了牙科治療台的轉換器板，請將轉接器板安裝在其旁邊。

- 2 將電線連接到轉接器板上標記的位置；棕色連接到 BRN，紅色連接到 RED，橙色連接到 ORN。
- 3 將數據線從轉接器板連接到治療椅電路板上的任何數據連接埠。
- 4 將口腔燈的灰色和黑色電線連接到跳線的電線接頭，灰色與灰色搭配，黑色與黑色搭配。口腔燈未連接到帶有綠色/黃色電線的電線接頭。

## 任務 2.

- 1 將跳線的六針接頭連接到電源右側的六針接頭。



## 準備和調整口腔燈

### 調整口腔燈屈臂配重

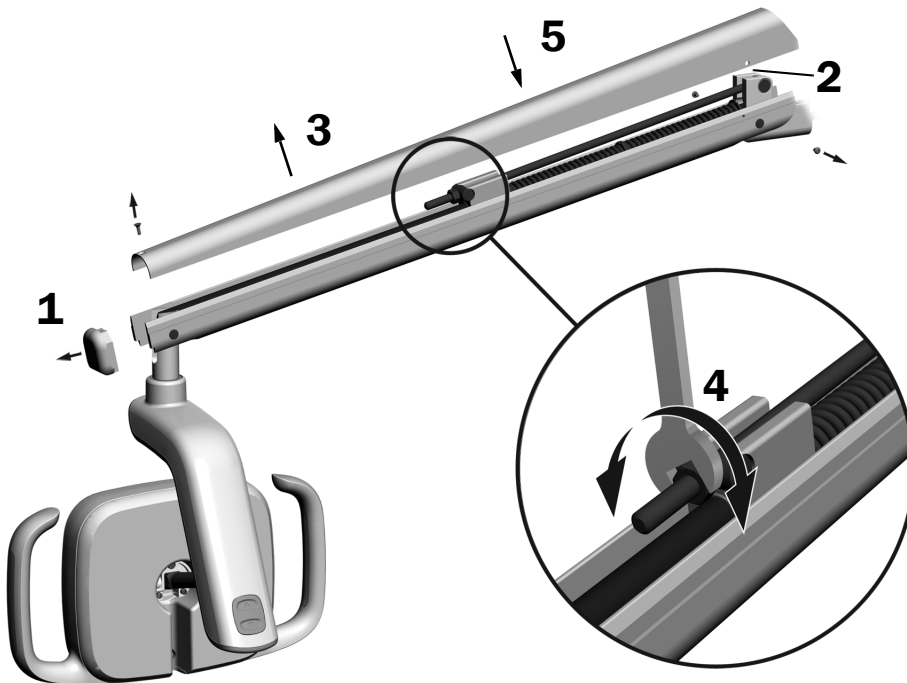
#### 建議使用的工具

- 十字頭螺絲刀
- 5/64 英吋六角扳手
- 1/2 英吋組合扳手



**附註** 完成以下程序，以在調整口腔燈位置時儘量減少口腔燈屈臂的意外移動量。

1. 拆下屈臂上的端蓋。
2. 拆下兩顆固定罩蓋的螺釘。
3. 取下罩蓋。
4. 調整彈簧末端的螺母。
  - 如果口腔燈向上偏移，將螺母往逆時針方向轉動。
  - 如果口腔燈向下偏移，將螺母往順時針方向轉動。
5. 將罩蓋放回屈臂上（但不要重新安裝）。檢查偏移情況。
6. 重複步驟 4 和 5，直到消除偏移。
7. 重新安裝固定罩蓋的螺釘並重新安裝端蓋。



**附註** 可以安裝選配的上下活動限制套組（零件編號 90.1044.00），以限制屈臂的上下活動。

## 調整剛性支撐臂張力

### 建議使用的工具

- 15/16 英寸套管和棘爪 (2)



**附註** 完成以下程序，以在調整口腔燈位置時盡量減少口腔燈剛性支撐臂的意外移動量。

**1** 將口腔燈置於工作位置。

**2** 擰緊下部螺母。



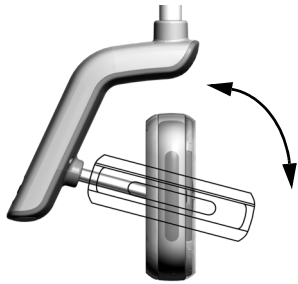
## 調整旋轉設定

### 建議使用的工具

- 7/64 英吋六角扳手

測試口腔燈頭的旋轉張力。如果需要調整，請遵循您要調整的張力類型的說明。

### 調節垂直張力



- 1** 要調整張力，請轉動螺釘。  
順時針增加張力。

## 調整水平和對角張力

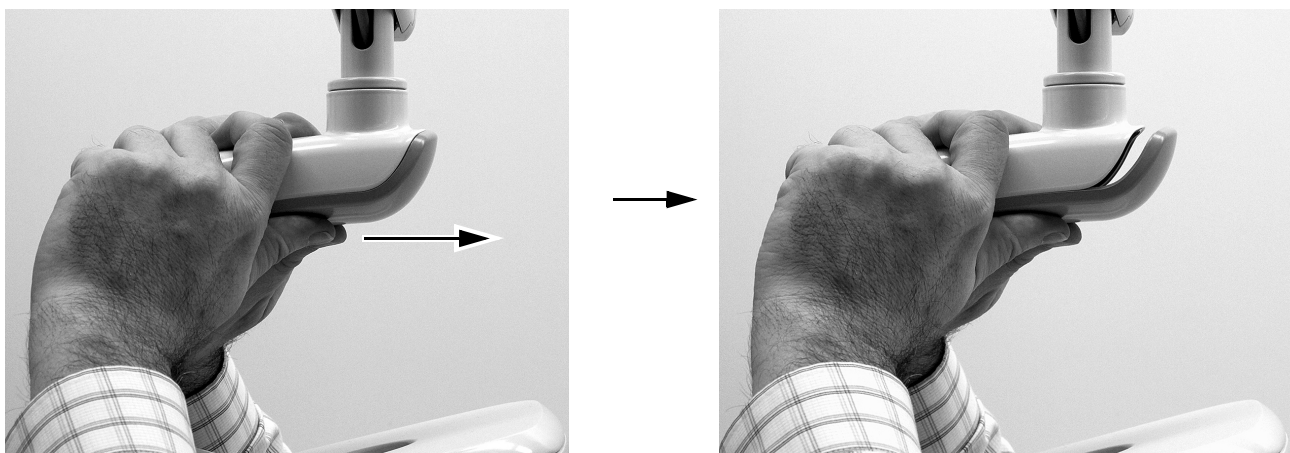
### 任務 1.

- 1 拆下兩顆固定驅動器殼罩的螺釘。



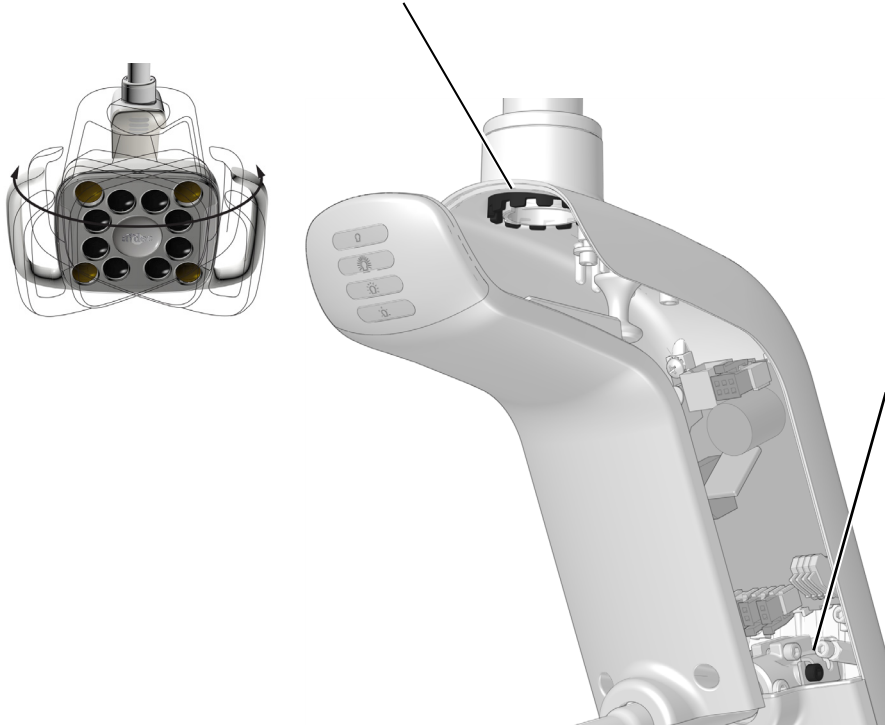
### 任務 2.

- 1 抓住驅動器殼體，用拇指將驅動器殼罩推離驅動器殼體。

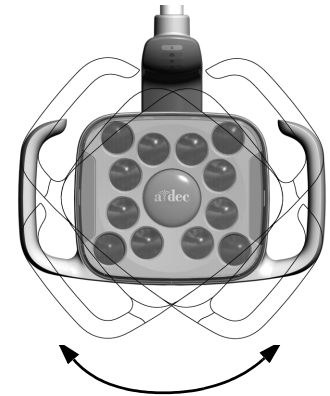


### 任務 3.

- 1 要調整水平張力，請旋轉摩擦調節器。  
順時針增加張力。



- 2 要調整對角張力，請轉動固定螺釘。  
順時針增加張力。

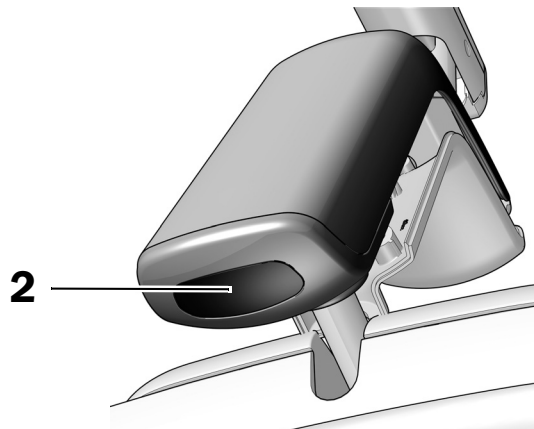


## 測試光線

---

### 測試光線

1. 開啟系統電源。
2. 測試光線：
  - 帶觸摸控制功能的口腔燈 – 將手置於非接觸式開/關感應器 76 公釐 (3 英吋) 範圍內移動數次以確認口腔燈是否會在關/開之間切換。
  - 不帶觸摸控制功能的口腔燈 – 將手置於非接觸式開/關感應器 76 公釐 (3 英吋) 範圍內移動，確認口腔燈是否會在高-低-關之間循環。
3. 如果無法正常工作，請檢查電線連接。

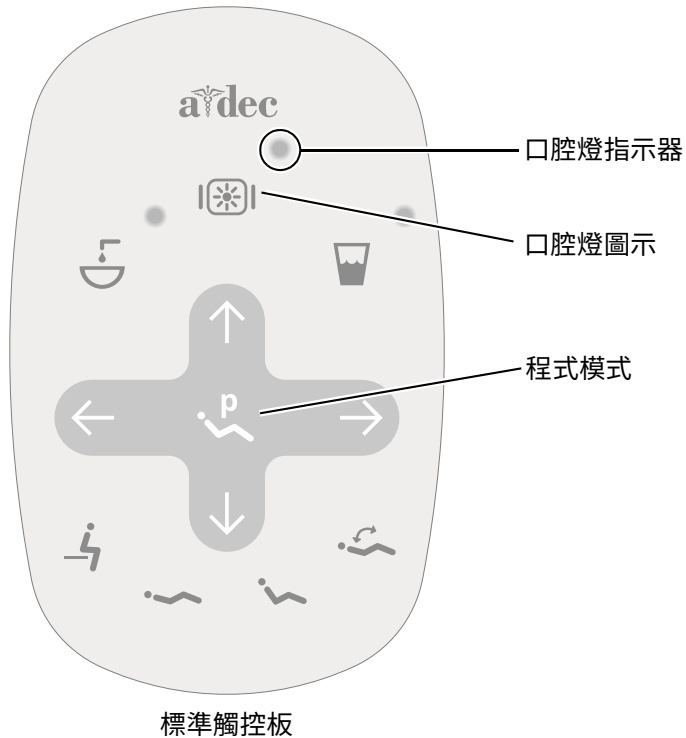





## 測試觸摸板的光線





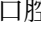
附註 觸摸控制符號和圖示屬於 A-dec, Inc. 公司之專有財產。



- 1 開啟系統電源。
- 2 按住  以確認口腔燈可開啟並在高亮度和複合樹脂亮度/低亮度模式之間切換。



附註 當 372L 處於複合樹脂亮度模式時，觸控板上的口腔燈指示器會閃爍。

- 3 按住  可關閉口腔燈。
- 4 同時按住  和  直到系統發出蜂鳴聲，可停用或啟用自動開啟/關閉功能。
  - 一聲嗶聲表示此功能已關閉。
  - 三聲嗶聲表示此功能已開啟。

## 重新安裝驅動器殼罩



**警告** 電擊危險。當拆卸或蓋回罩蓋時，應小心提防損壞電線或管道。更換完成後，應檢查罩蓋是否穩固。

- 1** 放置驅動器殼罩，使鎖孔與支柱相匹配；然後用手掌將驅動器殼罩推入到位。



- 2** 使用兩顆螺釘固定罩蓋。



## 法規資訊和產品保固

---

要獲取所需的法規資訊及 A-dec 產品保固，請參閱 [www.a-dec.com](http://www.a-dec.com) 上「資源中心」中的《法規資訊、規格和產品保固》文件（零件編號 86.0221.07）。



要想在線上快速存取該文件，請掃描、點擊或按一下以下 QR 代碼，它會將您引導至 [a-dec.com/regulatory-guide](http://a-dec.com/regulatory-guide)。

Loctite 是 Henkel Corporation 在美國的註冊商標或在其他國家/地區的商標或註冊商標。此處引用的所有其他商標均為 A-dec, Inc. 在美國或其他國家/地區的商標或註冊商標。

 A-dec 總公司  
2601 Crestview Drive  
Newberg, OR 97132 美國  
電話：1.800.547.1883 美國/加拿大境內  
電話：+1.503.538.7478 美國/加拿大境外  
[www.a-dec.com](http://www.a-dec.com)

A-dec, Inc. 公司對本文件的內容不作任何保證，包括但並不局限於相關適銷性與特殊目的適用性的隱含保證在內。