

A-dec快速断离牙科喷枪

目录

基本操作	1
调节	4
无菌操作	6
规格、质量保证和产品服务	8



基本操作

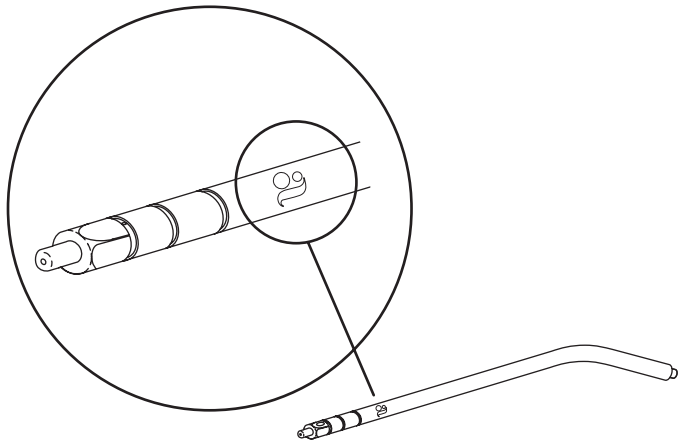
供水、空气和喷雾功能

使用按钮控制供水、空气和喷雾功能。同时按下喷雾按钮。



喷枪尖嘴

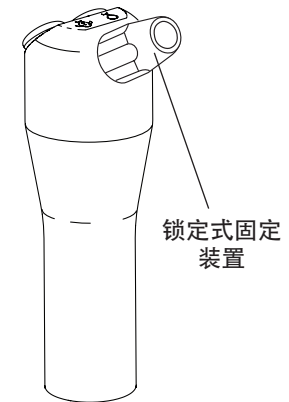
A-dec牙科喷枪尖嘴具有三个锁定槽纹，可在尖嘴安装正确时将其固定到位，并防止尖嘴在使用过程中弹出。尖嘴标记有A-dec “a”。



警告 A-dec牙科喷枪中仅限使用A-dec牙科喷枪尖嘴。A-dec喷枪尖嘴是专为用于A-dec牙科喷枪而设计和制造的。使用其他非A-dec公司制造的喷枪喷嘴可能导致喷枪喷嘴弹出。弹出的尖嘴可能会被咽下或吸入气管，需要立即就医。

牙科喷枪尖嘴固定装置

A-dec牙科喷枪随附标准的非锁定式牙科喷枪尖嘴固定装置。可以单独购买锁定式固定装置。



非锁定式固定装置

非锁定式牙科喷枪尖嘴固定装置具有平滑的表面，可以轻松地移除和安装牙科喷枪尖嘴。牙科喷枪尖嘴还可转动，以朝不同方向喷射。



注意 因为非锁定式固定装置允许牙科喷枪尖嘴转动，所以不应将其用作面颊牵开器。

可选的锁定式固定装置

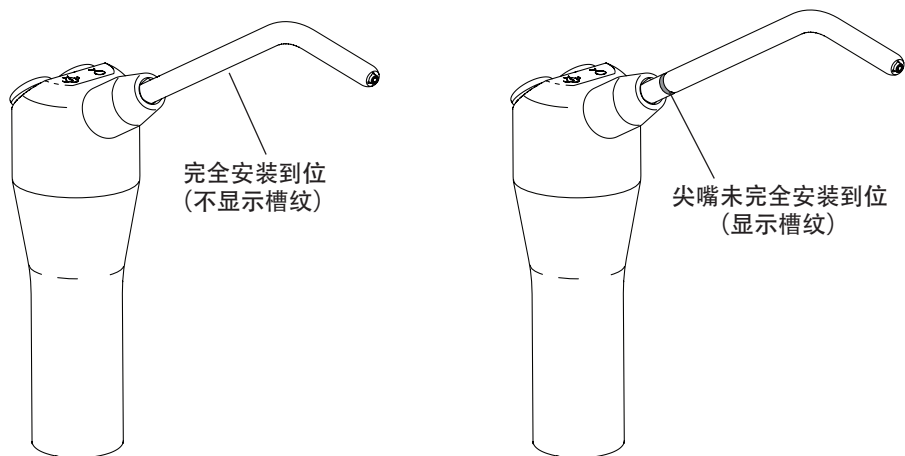
锁定式固定装置具有一个六角形表面，可以紧固固定装置，以防尖嘴轻易转动。这样，尖嘴就可以被用来进行面颊收缩。

安装喷枪尖嘴



警告 如果您在安装喷枪尖嘴的过程中没有感到有两下“卡嗒”卡入的声响，则不要使用牙科喷枪。因为喷枪尖嘴固定装置内部的O形环已经损坏，并且可能会导致喷枪尖嘴弹出。在使用该牙科喷枪前，应更换该O形环。

1. 将牙科喷枪尖嘴推入到固定装置，直到听到咔嚓两声。



注意 如果牙科喷枪尖嘴未完全固定，它可能会弹出，从而导致尖嘴损坏。

2. 将牙科喷枪指向地面并按压空气按钮数次，以确保尖嘴已正确安装。

移除牙科喷枪尖嘴

1. 如果有锁定式固定装置，拧松该装置。
2. 直接从牙科喷枪中拉出尖嘴即可将其移除。

限制尖嘴转动（仅适用于锁定式固定装置）

如果使用牙科喷枪尖嘴进行面颊收缩，可限制尖嘴转动。



注意 在安装不正确的牙科喷枪尖嘴上拧紧锁定式固定装置会损坏内部夹筒，从而导致难以移除牙科喷枪尖嘴并且无法安装新尖嘴。

1. 使用塑料扳手拧紧锁定式固定装置。

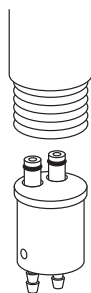


注意 扳手设计为可进行灭菌处理。按照6页上的“无菌操作”中的说明操作。

2. 确保尖嘴不会轻易旋转。

快速脱离牙科喷枪终端

在拧松手柄后，只要将快速脱离终端从喷枪头拉出即可。在拧松牙科喷枪时，必须转动手柄。如果转动喷枪头，导管将会缠绕。



调节

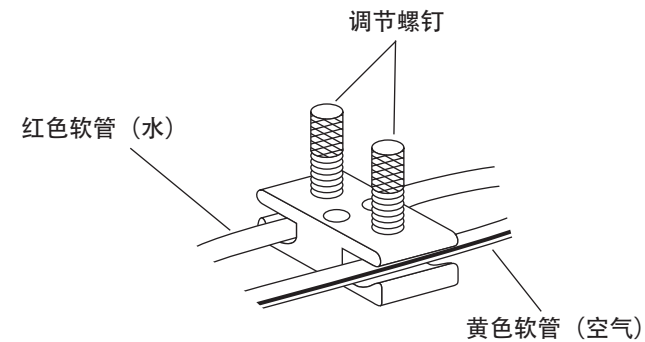
气流和水流

使用管夹阀和控制阀调节气流和水流。使用下表确定牙科治疗台或牙医助理器械的位置和调节方法。

型号	水流和气流控制器的位置	调节方法
<ul style="list-style-type: none"> A-dec 300型牙科治疗台 A-dec 500 (版本 A) 牙科治疗台 Performer[®]牙科治疗台 	治疗台	管夹阀
<ul style="list-style-type: none"> A-dec 351型牙医助理器械 A-dec 500型牙医助理器械 Radius[®] 7115型牙医助理器械 	治疗椅的提升臂	管夹阀
<ul style="list-style-type: none"> A-dec352和353型支撑架侧牙医助理器械 Radius 7285型牙医助理器械 Cascade[®] 4635型牙医助理器械 Performer型牙医助理器械 	支撑中心	管夹阀
<ul style="list-style-type: none"> Cascade型牙科治疗台 Decade[®]型牙科治疗台 	治疗台	总控阀上的水流和气流控制阀

使用管夹阀调节水流

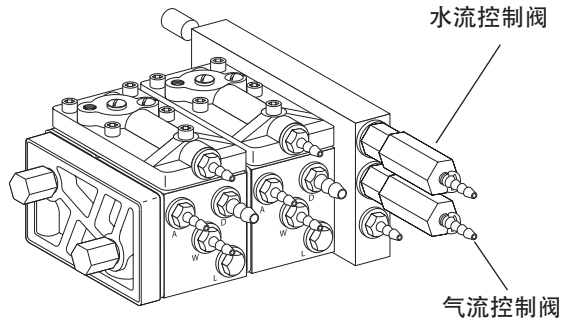
1. 顺时针转动水管的调节螺钉可减小水流，逆时针转动可增大水流。
2. 顺时针转动气管的调节螺钉可减小气流，逆时针转动可增大气流。
3. 同时按下这两种牙科喷枪按钮，以测试喷雾。



注意 如果您的产品未列出，请联系您当地的授权经销商以获取详细信息。

使用水流和气流控制阀调节水流和气流

1. 顺时针转动顶端的水流控制阀可减小水流，逆时针转动可增大水流。
2. 顺时针转动底端的气流控制阀可减小气流，逆时针转动可增大气流。
3. 同时按下这两种牙科喷枪按钮，以测试喷雾。



温水牙科喷枪温度调节

如果您有可选的温水牙科喷枪并且想要调节水温，请与您的授权A-dec经销商联系。

故障排除

使用以下故障排除表来辨别并解决牙科喷枪所出现的故障。

故障	可能的原因	相应操作
牙科喷枪的某个按钮有漏气或漏水现象	该按钮上的O形环有缺陷	更换按钮装置 (零件编号23.1234.00)
喷枪尖嘴在牙科喷枪不使用时滴水	供水按钮上的O形环有缺陷	更换供水按钮 (零件编号23.1234.00)
按下供气按钮时, 会有小一股水从尖嘴上喷涌出来	牙科喷枪尖嘴安装不正确或出现损坏	将喷枪尖嘴拔出并重新进行正确安装。如果喷枪尖嘴仍然有泄漏现象, 应更换它 (零件编号23.0872.01)
牙科喷枪的手柄有漏气或漏水现象	牙科喷枪的手柄没有紧密连接到牙科喷枪上 终端上的O形环已损坏	将牙科喷枪上的牙科喷枪手柄拧紧 更换终端上的O形环 (零件编号030.002.02), 并使用A-dec硅润滑剂润滑新环
尖嘴固定装置的顶部有漏气现象	牙科喷枪的尖嘴已损坏 固定装置的内部O形环已损坏	用新的尖嘴进行更换 (零件编号23.0872.01) 更换固定装置的两个内部O形环 (零件编号035.062.00)
很难以安装喷枪尖嘴	固定装置的内部O形环已经上过油基润滑剂 尖嘴固定装置已损坏	更换O形环 (零件编号034.003.01), 并将固定装置上的剩余润滑剂清除掉。使用A-dec硅润滑剂来润滑新的O形环 更换尖嘴固定装置 (非锁定式零件编号23.1112.00/锁定式零件编号23.1090.00)

故障排除(续)

故障	可能的原因	相应操作
尖嘴固定装置的底座有漏水现象	尖嘴没有完全安装好 固定装置中的小O形环出现故障	将尖嘴按下直至完全就位, 直至完全遮住第三条槽纹 更换O形环或更换固定装置 (零件编号034.003.01)
固定装置中的喷枪尖嘴出现松动	所使用的喷枪尖嘴非A-dec公司产品 固定装置的O形环发生磨损或损坏	用A-dec牙科喷枪尖嘴进行更换 (零件编号23.0872.01) 更换O形环 (零件编号035.062.00)

无菌操作

A-dec牙科喷枪被视为不重要部件。在治疗每一位患者后或在隔离膜损坏时, 使用一次性隔离膜或医院消毒剂对牙科喷枪进行消毒。A-dec公司设计的牙科喷枪可经受蒸汽灭菌, 这是除隔离膜和消毒外的一种替代方法。

所有牙科喷枪尖嘴均被视为中度重要部件, 必须在每次使用后进行灭菌处理。A-dec公司设计的牙科喷枪尖嘴可经受热压消毒或高温灭菌处理。对牙科喷枪及喷枪尖嘴进行消毒处理时, 应将其从牙科治疗台上取下。

断离牙科喷枪

1. 将牙科喷枪手柄上的螺钉拧松, 直至喷枪头从牙科喷枪终端分离。牙科喷枪断离后, 喷枪头中所有剩余的水都会滴落出来。

预先清洁牙科喷枪尖嘴

1. 将尖嘴从牙科喷枪上取下。
2. 将喷嘴浸泡在临时配制的溶液中, 直至准备好进行超声波清洁。

清洁牙科喷枪和/或牙科喷枪尖嘴

手动

1. 应使用尼龙刷或铜毛刷轻轻地刷洗喷枪头。
2. 用清水对灌洗牙科喷枪尖嘴的流明进行冲洗。
3. 用清水对牙科喷枪和牙科喷枪尖嘴进行清洗。
4. 去除掉多余的水, 变干后再进行灭菌处理。

超声波清洗器

1. 使用通用或酶法去污剂。
2. 在处理过程中, 按照超声波清洗器制造商和去污剂制造商提供的说明操作。
3. 用清水对牙科喷枪和牙科喷枪尖嘴进行清洗。
4. 去除掉多余的水, 变干后再进行灭菌处理。

自动垫圈/热力消毒器



注意 不建议使用自动垫圈和热力消毒器, 因为这会损坏牙科喷枪和牙科喷枪尖嘴表面, 并且在处理不同金属时可能会损害器械

消毒

1. 使用异丙醇或溶液对尖嘴进行冲洗。

包装

除非器械在灭菌处理后立即使用，否则应使用灭菌包或袋包装器械以保持无菌。请参见包装材料和灭菌器的使用说明。建议使用灭菌指示器或积分器。

灭菌

1. 针对以下灭菌器通过蒸汽高压灭菌处理对牙科喷枪和牙科喷枪尖嘴进行高温灭菌：
 - 重力置换式-在250° F (121° C)的保压温度下需30分钟。
 - 动态空气清除-在273° F (134° C)的保压温度下需4分钟
2. 在从灭菌器中移除前让包装保持冷却干燥，以防止交叉感染。

存储

存储在干燥且无尘的位置。不要存储非灭菌器械。查看灭菌包装制造商提供的使用说明来确定无菌状态可保持多久。

测试

在使用经过灭菌处理的牙科喷枪和牙科喷枪尖嘴之前，请打开牙科治疗台并测试牙科喷枪以确保尖嘴不会从牙科喷枪中弹出。

维护

依照设计，牙科喷枪可在操作台轻松地进行维修。在正常使用情况下易于发生磨损的牙科喷枪部件可在牙科喷枪修理工具包中找到，可以向您当地的A-dec授权经销商订购该工具包。

对您所使用的A-dec牙科喷枪进行适当的保养及维护对于确保病人安全以及该精密仪器的可靠性甚为关键。

仅可使用A-dec硅基润滑剂

仅可使用A-dec硅基润滑剂来润滑牙科喷枪按钮装置及用于喷枪尖嘴固定装置内的O形环。



注意 如果使用油基润滑剂（胶状物、乳剂或洗剂），则会引起牙科喷枪中的O形环发生膨胀和/或变质，从而导致牙科喷枪出现操作失灵或故障的情况。

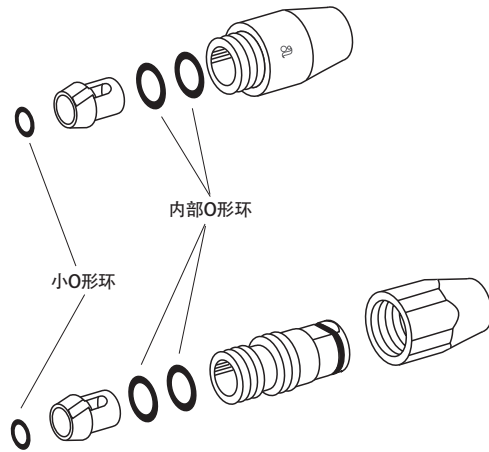
A-dec更换零件

A-dec更换零件是专门为A-dec牙科喷枪而精心设计的，以确保牙科喷枪正常工作。

A-dec公司建议您每年将牙科喷枪尖嘴固定装置中的两个内部O形环（零件编号035.062.00）及小O形环（零件编号034.003.01）至少更换一次。在更换时，应使用A-dec硅基润滑剂（零件编号98.0090.01）来润滑O形环。

推荐工具

使用工具包（零件编号23.1090.00）中的扳手（零件编号98.0900.00）扭矩锁定式固定装置（零件编号23.1103.00）。使用适配器（零件编号23.1354.00）扭矩非锁定式固定装置/平滑固定装置（零件编号23.1111.01）。



规格、质量保证和产品服务

最低供气和供水要求

空气： 551千帕（80磅/平方英寸）时为70.80升/分钟（2.50标准立方英尺/分钟）

水： 276千帕（40磅/平方英寸）时为5.68升/分钟（1.50加仑/分钟）



重要信息 有关其他规格、符号标识和其他法规要求，请参见《法规信息、规范和质量保证》文档（零件编号86.0221.00），该文档位于www.a-dec.com的文档库中。



注意 规格可随时变更，恕不另行通知。某些要求可能因国家/地区而异。有关更多信息，请联系当地的A-dec授权经销商。

产品维修

可从您当地的A-dec授权经销商处获得产品维修服务。如需获取维修信息或需要查找授权经销商，请通过拨打电话1.800.547.1883（美国与加拿大境内）或1.503.538.7478（全球）联系A-dec，或者访问www.a-dec.com。



A-dec总部

2601 Crestview Drive
Newberg, OR 97132

美国

电话：1.800.547.1883（美国/加拿大境内）

电话：1.503.538.7478（美国/加拿大境外）

传真：1.503.538.0276

www.a-dec.com

A-dec澳大利亚

Unit 8
5-9 Ricketty Street
Mascot, NSW 2020

澳大利亚

电话：1.800.225.010（澳大利亚境内）

电话：+61(0)283324000（澳大利亚境外）

A-dec中国

爱德（杭州）牙科设备有限公司
钱江经济开发区
顺风路528号

杭州市邮编：311106 中国浙江省

电话：400.600.5434（中国境内）

电话：+86.571.89026088（中国境外）

A-dec英国

Austin House, 11 Liberty Way
Nuneaton, Warwickshire CV11 6RZ

英格兰

电话：0800ADECUK(233285)（英国境内）

电话：+44(0)2476350901（英国境外）

CE
1434

85.0680.06 Rev AH
版权所有2018 A-dec Inc.
保留所有权利。