

Seringues à raccord rapide A-dec

Sommaire

Fonctionnement de base	1
Réglages	4
Asepsie	6
Caractéristiques techniques, garantie et entretien des produits	8



Fonctionnement de base

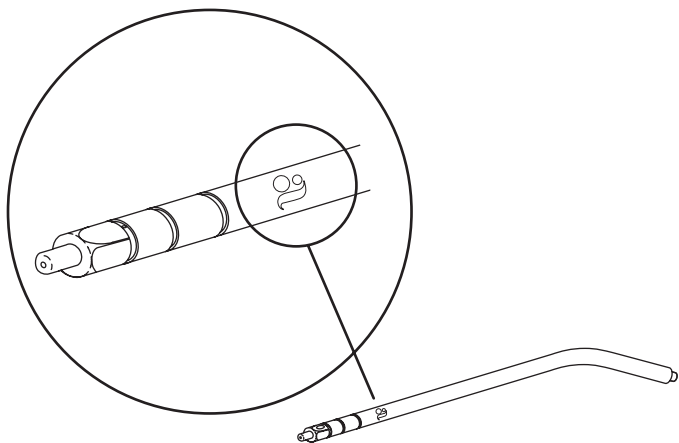
Fonctions eau, air et vaporisation

Utilisez les boutons pour contrôler les fonctions eau, air et vaporisation. Pour la vaporisation, appuyez sur les deux boutons en même temps.



Embout de seringue

Les embouts de seringue A-Dec possèdent trois crans de verrouillage qui les maintiennent lorsqu'ils sont correctement mis en place et qui les empêchent d'être éjectés pendant l'utilisation de la seringue. Les embouts sont marqués par le « a » d'A-dec.

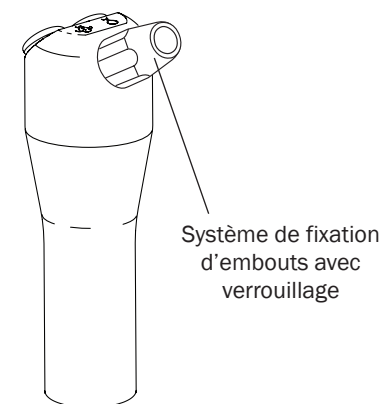
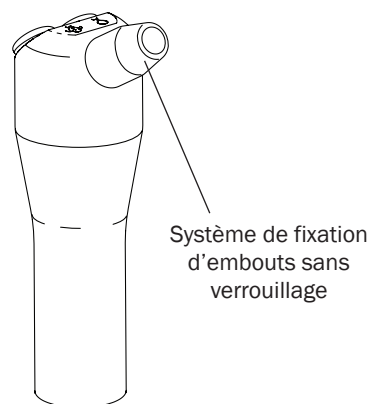


AVERTISSEMENT Utilisez uniquement des embouts A-dec avec les seringues A-dec. Les embouts de seringue A-dec ont été conçus et fabriqués pour être utilisés avec les seringues A-dec. L'utilisation d'un embout de seringue fabriqué par une autre société que A-dec risque d'engendrer son éjection. L'embout pourrait alors être ingéré ou aspiré, ce qui exigerait l'intervention immédiate d'un médecin.

Systèmes de fixation d'embouts de seringue

Les seringues A-dec sont fournies avec un système de fixation d'embouts sans verrouillage.

Un système de fixation d'embouts avec verrouillage peut être acheté en tant qu'option séparée.



Système de fixation d'embouts sans verrouillage

Le système de fixation d'embouts de seringue sans verrouillage, identifié par sa surface lisse, facilite le retrait et l'installation de l'embout de la seringue. Il permet également la rotation de l'embout de seringue pour une vaporisation dans plusieurs directions.



REMARQUE Le système de fixation d'embouts de seringue sans verrouillage permettant à l'embout de seringue de tourner, il ne doit pas être utilisé comme écarteur de joue.

Système de fixation d'embouts optionnel

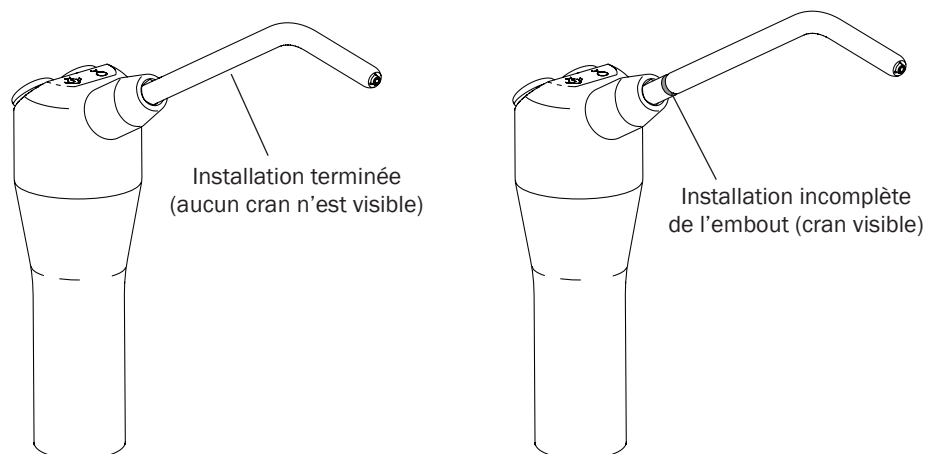
Le système de fixation d'embouts avec verrouillage a une forme extérieure à 6 pans qui permet le serrage du système de fixation, rendant ainsi difficile la rotation de l'embout. L'embout peut alors être utilisé comme écarteur de joue.

Mise en place de l'embout de la seringue



AVERTISSEMENT Si vous n'entendez pas les deux déclics au moment de l'installation de l'embout, veuillez ne pas utiliser la seringue. Les joints toriques à l'intérieur du système de fixation sont endommagés et risquent de permettre l'éjection de l'embout. Remplacez les joints toriques avant d'utiliser la seringue.

1. Poussez l'embout de seringue dans le système de fixation jusqu'à ce que vous entendiez deux déclics.



ATTENTION L'embout de seringue risque d'être éjecté s'il n'est pas correctement positionné, ce qui pourrait l'endommager.

2. Pointez la seringue vers le sol, appuyez plusieurs fois sur le bouton Air pour vous assurer que l'embout est bien en place.

Retrait de l'embout de seringue

1. Si vous utilisez un système de fixation d'embouts avec verrouillage, desserrez-le.
2. Tirez directement sur l'embout de la seringue pour le retirer.

Limitation de la rotation de l'embout (système de fixation avec verrouillage uniquement)

Si vous utilisez l'embout de seringue pour écarter la joue, vous devez limiter sa rotation.



ATTENTION Le serrage d'un système de fixation d'embouts avec verrouillage sur un embout de seringue mal positionné écrasera le collier interne, rendant difficile le retrait de l'embout de seringue et rendant impossible la mise en place d'un nouvel embout.

1. Utilisez la clé en plastique pour serrer le système de fixation d'embouts avec verrouillage.

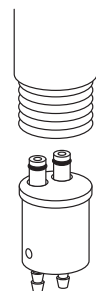


REMARQUE La clé est conçue pour être stérilisée. Suivez les instructions fournies dans la section « Asepsie » à la page 6.

2. Vérifiez que l'embout ne tourne pas facilement.

Borne de seringue à raccord rapide

Une fois les poignées dévissées de la tête, la borne à raccord rapide se détache. Vous devez tourner la poignée lorsque vous dévissez la seringue. Si vous tournez la tête, les cordons s'entortillent.



Réglages

Débit d'air et d'eau

Les réglages des débits d'air et d'eau s'effectuent à l'aide d'un robinet à manchon ou d'une valve de commande. Reportez-vous au tableau ci-dessous pour identifier l'emplacement et le réglage de votre unit ou de votre pack assistante.

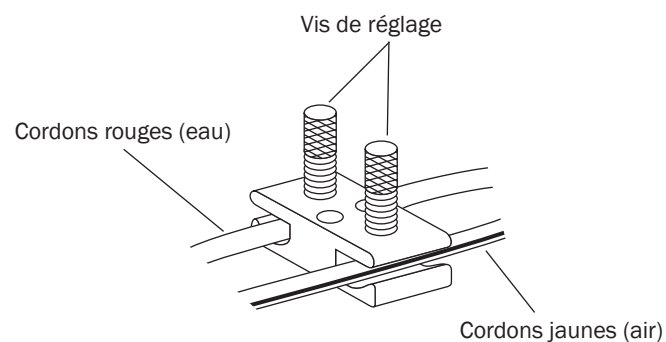
Modèle	Emplacement du dispositif de régulation du débit	Mode de réglage
<ul style="list-style-type: none"> Unit A-dec 300 Unit A-dec 500 (version A) Unit Performer® 	Tête de contrôle	Robinet à manchon
<ul style="list-style-type: none"> Pack assistante A-dec 351 Pack assistante A-dec 500 Pack assistante Radius® 7115 	Bras de levage du fauteuil	Robinet à manchon
<ul style="list-style-type: none"> Packs assistante côté support A-dec 352 et 353 Pack assistante Radius 7285 Pack assistante Cascade® 4635 Pack assistante Performer 	Support central	Robinet à manchon
<ul style="list-style-type: none"> Unit Cascade Unit Decade® 	Tête de contrôle	Clapet d'arrêt sur le bloc de commandes



REMARQUE Si votre produit ne figure pas dans la liste, contactez votre revendeur A-Dec agréé pour obtenir plus d'informations.

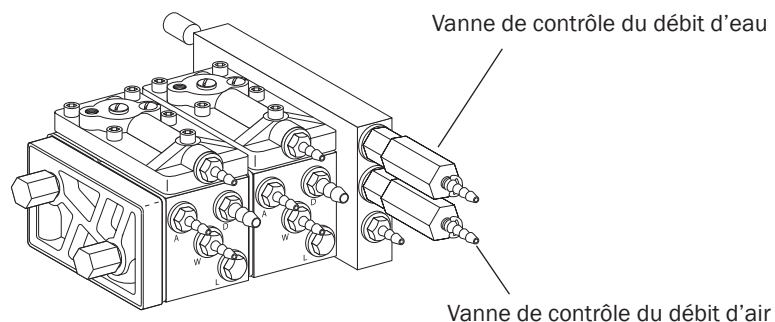
Réglage du débit avec un robinet à manchon

1. Tournez la vis de réglage du débit d'eau dans le sens horaire pour réduire le débit ou dans le sens anti-horaire pour l'augmenter.
2. Tournez la vis de réglage du débit d'air dans le sens horaire pour réduire le débit ou dans le sens anti-horaire pour l'augmenter.
3. Appuyez sur les deux boutons de seringue pour vérifier la vaporisation.



Réglage du débit avec des clapets d'arrêt

1. Tournez le clapet d'arrêt supérieur dans le sens horaire pour diminuer le débit d'eau ou dans le sens anti-horaire pour l'augmenter .
2. Tournez le clapet d'arrêt inférieur dans le sens horaire pour diminuer le débit d'air ou dans le sens anti-horaire pour l'augmenter.
3. Appuyez sur les deux boutons de seringue pour vérifier la vaporisation.



Réglage de la température pour la seringue à eau chaude

Si vous utilisez la seringue à eau chaude et voulez régler la température de l'eau, contactez votre distributeur A-dec agréé.

Dépannage

Reportez-vous au tableau de dépannage suivant pour identifier et résoudre les problèmes liés à la seringue.

Problème	Cause possible	Action
De l'air ou de l'eau fuit de la seringue au niveau d'un bouton.	Joints toriques défectueux sur le bouton.	Remplacez l'ensemble du bouton (réf. 23.1234.00).
De l'eau s'écoule de l'embout de seringue alors que la seringue n'est pas utilisée.	Joints toriques défectueux sur le bouton Eau.	Remplacez le bouton Eau (réf. 23.1234.00).
Court jet d'eau vaporisé de l'embout lorsque vous appuyez sur le bouton Air.	Embout de seringue mal positionné ou endommagé.	Tirez et réinstallez correctement l'embout de seringue. Remplacez l'embout de seringue s'il fuit toujours (réf. 23.0872.01).
Fuite d'eau ou d'air au niveau de la poignée de la seringue.	La poignée de la seringue n'est pas bien vissée sur la seringue. Les joints toriques de la borne sont endommagés.	Serrez la poignée sur la seringue. Remplacez les joints toriques (réf. 030.002.02) sur la borne et lubrifiez avec le lubrifiant A-dec à la silicone.
Fuite d'air en haut du système de fixation d'embouts.	L'embout de seringue est endommagé. Les joints toriques internes du système de fixation d'embouts sont endommagés.	Remplacez par un embout neuf (réf. 23.0872.01). Remplacez les deux joints toriques internes (réf. 035.062.00) du système de fixation d'embouts.
L'embout de seringue est difficile à mettre en place.	Les joints toriques internes du système de fixation d'embouts ont été lubrifiés avec un lubrifiant à base de pétrole. Le système de fixation d'embouts a été endommagé.	Remplacez les joints toriques (réf. 034.003.01) et retirez les résidus de lubrifiant du système de fixation d'embouts. Utilisez du lubrifiant A-dec à la silicone sur les joints toriques neufs. Remplacez le système de fixation d'embouts (sans verrouillage : réf. 23.1112.00 / avec verrouillage : réf. 23.1090.00).

Dépannage (suite)

Problème	Cause possible	Action
Fuite d'eau à la base du système de fixation d'embouts.	L'embout n'est pas correctement installé.	Poussez l'embout à fond pour masquer le troisième cran.
	Petit joint torique dans le système de fixation d'embouts défectueux.	Remplacez le joint torique ou le système de fixation d'embouts (réf. 034.003.01).
Embout de seringue desserré dans le système de fixation d'embouts.	Embout de seringue d'une autre marque que A-dec utilisé.	Remplacez par un embout de seringue A-dec (réf. 23.0872.01).
	Les joints toriques du système de fixation d'embouts sont usés ou endommagés.	Remplacez les joints toriques (réf. 035.062.00).

Asepsie

Les seringues A-dec sont considérées comme un élément non sensible. Utilisez des barrières à usage unique ou un désinfectant de qualité hôpital pour désinfecter la seringue entre chaque patient ou lorsque la barrière a été abîmée. Les seringues A-dec sont conçues pour résister à la stérilisation à la vapeur, qui peut être utilisée à la place ou en complément des barrières et des désinfectants.

Tous les embouts de seringue sont considérés comme des éléments semi-sensibles et doivent être stérilisés après chaque utilisation. A-dec a conçu des embouts de seringue autoclavables ou stérilisables par chaleur. Retirez les seringues et les embouts de seringue de l'unité pour les stériliser.

Déconnexion de la seringue

1. Dévissez la poignée de la seringue jusqu'à ce que la tête de la seringue se détache de la borne. Une fois la seringue déconnectée, l'eau restant dans la tête de seringue s'écoule.

Nettoyage préalable de l'embout de la seringue

1. Retirez l'embout de la seringue.
2. Plongez l'embout dans une solution désinfectante jusqu'à ce qu'il soit prêt pour le nettoyage aux ultrasons.

Nettoyage de la seringue et/ou de l'embout de la seringue

Manuel

1. Brossez doucement les filets de seringue avec une brosse à soies en nylon ou en laiton.
2. Rincez les lumières de l'embout avec de l'eau propre à l'aide d'une seringue d'irrigation.
3. Rincez la seringue et les embouts de seringue avec de l'eau propre.
4. Retirez l'excédent d'eau et laissez sécher avant de procéder à la stérilisation.

Bain à ultrasons

1. Utilisez un détergent tout usage ou enzymatique.
2. Suivez les instructions fournies par le fabricant du bain à ultrasons et le fabricant du détergent concernant les temps de traitement.
3. Rincez la seringue et les embouts de seringue avec de l'eau propre.
4. Retirez l'excédent d'eau et laissez sécher avant de procéder à la stérilisation.

Laveur automatique/désinfecteur thermique



ATTENTION L'utilisation de laveurs automatiques ou de désinfecteurs thermiques n'est pas recommandée, car elle peut endommager la finition de la seringue et de l'embout de la seringue. Le traitement de métaux différents peut par ailleurs entraîner le ternissement des instruments.

Désinfection

1. Rincez les embouts à l'alcool isopropylique.

Emballage

Les instruments doivent être emballés avec une enveloppe ou un sachet de stérilisation pour préserver la stérilité sauf si l'instrument est destiné à être utilisé immédiatement après la stérilisation. Consultez le mode d'emploi du matériau d'emballage et du stérilisateur. L'utilisation d'indicateurs ou d'intégrateurs de stérilisation est recommandée.

Stérilisation

1. Stérilisez la seringue et l'embout de la seringue à chaud à l'aide d'un autoclave à vapeur pour les opérations suivantes :
 - **Écoulement par gravité** : 30 minutes à une température de 121 °C (250 °F).
 - **Évacuation d'air dynamique** : 4 minutes à une température de 134 °C (273 °F)
2. Laissez le pack refroidir et sécher avant de le retirer du stérilisateur pour empêcher la contamination croisée.

Rangement

Rangez le matériel dans un endroit sec et à l'abri de la poussière. Ne le rangez pas avec des instruments non stériles. Reportez-vous au mode d'emploi du fabricant d'emballage de stérilisation pour déterminer la durée de maintien de la stérilité.

Tests

Avant d'utiliser une seringue ou un embout de seringue qui a été stérilisé, mettez l'unit sous tension et testez la seringue pour vous assurer que l'embout n'est pas éjecté.

Entretien

La seringue a été conçue pour un entretien facile dans le cabinet dentaire. Des composants de la seringue sujets à l'usure dans des conditions normales d'utilisation sont fournis dans un kit de réparation de seringue, qui peut être commandé auprès de votre revendeur A-dec agréé.

Soin et entretien corrects de votre seringue A-dec sont essentiels pour garantir la sécurité de vos patients et la fiabilité de cet instrument de précision.

Utiliser uniquement du lubrifiant à la silicone A-dec

Utilisez uniquement du lubrifiant à la silicone A-dec pour lubrifier les boutons de la seringue et les joints toriques du système de fixation d'embouts de seringue.



ATTENTION L'emploi de lubrifiants à base de pétrole (gels ou crèmes) risque d'entraîner le gonflement et/ou la détérioration des joints toriques dans la seringue, produisant une panne ou un dysfonctionnement de la seringue.

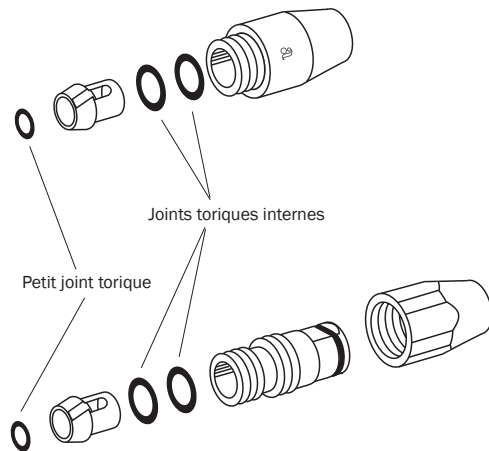
Pièces détachées A-dec

Les pièces détachées A-dec ont été spécialement conçues pour votre seringue A-dec et pour assurer que la seringue fonctionne correctement.

A-dec vous recommande de remplacer les deux joints toriques internes (réf. 035.062.00) et le petit joint torique (réf. 034.003.01) dans le système de fixation d'embouts de la seringue, au moins une fois par an. Lubrifiez les joints toriques avec un lubrifiant A-dec à la silicone (réf. 98.0090.01) au moment du remplacement.

Outils recommandés

Utilisez la clé (réf. 98.0900.00) du kit (réf. 23.1090.00) pour serrer le système de fixation d'embouts avec verrouillage (réf. 23.1103.00). Utilisez l'adaptateur (réf. 23.1354.00) pour serrer le système de fixation d'embouts sans verrouillage (système de fixation lisse) (réf. 23.1111.01).



Siège social d'A-dec

2601 Crestview Drive
Newberg, Oregon 97132
États-Unis
Tél. : 1.800.547.1883 aux États-Unis/Canada
Tél. : +1.503.538.7478 hors États-Unis/Canada
Fax : 1.503.538.0276
www.a-dec.com

A-dec Australie

Unit 8
5-9 Rickety Street
Mascot, NSW 2020
Australie
Tél. : 1.800.225.010 en Australie
Tél. : +61 (0)2 8332 4000 hors de l'Australie

A-dec Chine

A-dec Dental Equipment Co., Ltd. (Hangzhou)
528 Shunfeng Road
Qianjiang Economic Development Zone
Hangzhou 311106, Zhejiang, Chine
Tél. : 400.600.5434 en Chine
Tél. : +86.571.89026088 hors de Chine

A-dec Royaume-Uni

Austin House, 11 Liberty Way
Nuneaton, Warwickshire CV11 6RZ
Angleterre
Tél. : 0800 ADECUK (233285) au Royaume-Uni
Tél. : +44 (0) 24 7635 0901 hors du Royaume-Uni

Caractéristiques techniques, garantie et entretien des produits

Exigences minimales pour les circuits d'eau et d'air

Air : 70,80 l/min (2,50 scfm) à 551 kPa (80 psi)

Eau : 5,68 l/min (1,50 gpm) à 276 kPa (40 psi)



IMPORTANT Pour les caractéristiques supplémentaires, l'identification des symboles et les autres exigences réglementaires, reportez-vous au document *Informations réglementaires, caractéristiques techniques et garantie* (réf. 86.0221.01), disponible dans la bibliothèque de documents à l'adresse www.a-dec.com.



REMARQUE Les caractéristiques techniques sont sujettes à modification sans préavis. Certaines exigences peuvent varier d'un pays à l'autre. Pour plus d'informations, contactez votre distributeur A-dec agréé.

Entretien

Pour toute information sur l'entretien des produits, contactez le distributeur A-dec agréé le plus proche. Pour en savoir plus sur l'entretien ou trouver le distributeur agréé le plus proche, contactez A-dec au 1 800 547 1883 depuis les États-Unis et le Canada ou au +1 503 538 7478 dans le reste du monde, ou visitez le site www.a-dec.com.

CE
1434

85.0680.01 Rev AH
Copyright 2018 A-dec Inc.
Tous droits réservés.