

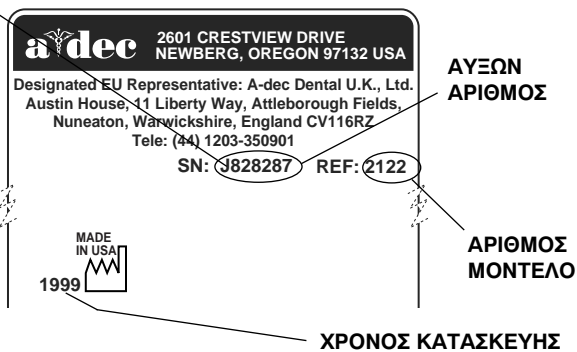
*Καρότσι Cascade[®]
2671 Duo και
Ανάρτηση Τοίχου
Cascade[®] 3171*

Πληροφορίες Εγγύησης	
Αύξων Αριθμός	_____
Αριθμός Μοντέλου	_____
Ημερ. Αγοράς	_____

Ημερ. Συντήρησης	Τύπος/Περιγραφή Συντήρησης	Αρχικά Τεχνικού

**ΑΛΦΑΒΗΤΙΚΟ ΑΝΤΙΣΤΟΙΧΟ ΜΕ ΤΗΝ
ΑΡΙΘΜΗΤΙΚΗ ΑΝΤΙΣΤΟΙΧΙΣΗ ΤΟΥ
ΜΗΝΑ ΚΑΤΑΣΚΕΥΗΣ**

A	Ιανουάριος
B	Φεβρουάριος
C	Μάρτιος
D	Απρίλιος
E	Μάιος
F	Ιούνιος
G	Ιούλιος
H	Αύγουστος
I	Σεπτέμβριος
J	Οκτώβριος
K	Νοέμβριος
L	Δεκέμβριος



ΑΝΑΓΝ. ΑΥΞ. ΑΡΙΘΜΟΥ

Θέση Αύξοντος Αριθμού

- στο κάτω μέρος της επιφάνειας εργασίας βοηθού

Για πληροφορίες σχετικά με τη συντήρηση επικοινωνήστε με τον εγκεκριμένο αντιπρόσωπο της A-dec.

Συμβουλευτείτε τους τοπικούς κώδικες και τις Διατάξεις του Νόμου A.D.A. (Americans with Disabilities Act) για την Εγκατάσταση του προϊόντος.

Εγγύηση:

Η A-dec εγγυάται όλα τα προϊόντα που αφορά ο παρόν οδηγός χρήστη για τυχόν ελαττώματα σε υλικά ή εργασία, για ένα έτος από τη χρονική στιγμή της παράδοσης. Η μοναδική υποχρέωση της A-dec σύμφωνα με την εγγύηση είναι η παροχή εξαρτημάτων για την επισκευή, ή κατά την αποκλειστική της επιλογή, η αντικατάσταση του προϊόντος (εξαιρουμένων των εργατικών). Ο αγοραστής δεν έχει άλλο δικαίωμα αποζημίωσης. Εξαιρείται κάθε ειδική, τυχαία και συμπτωματική ζημιά. Θα πρέπει να δοθεί γραπτή κοινοποίηση παραβίασης της εγγύησης στην A-dec εντός της περιόδου εγγύησης. Η εγγύηση δεν καλύπτει ζημιά που προέρχεται από ακατάλληλη εγκατάσταση ή συντήρηση, ατύχημα, ή κακομεταχείριση. Η εγγύηση δεν καλύπτει ζημιές που προέρχονται από τη χρήση χημικών και διαδικασιών καθαρισμού, απολύμανσης, ή αποστείρωσης. Επίσης, η εγγύηση δεν καλύπτει λαμπτήρες. Η μη τήρηση των οδηγιών που παρέχονται στον Οδηγό Χρήστη της A-dec (οδηγίες χρήσης και συντήρησης) μπορεί να έχουν σαν αποτέλεσμα την ακύρωση της εγγύησης. Η A-dec εγγυάται τους κυλίνδρους ανύψωσης και κλίσης της οδοντιατρικής πολυθρόνας της A-dec, για δέκα έτη από την ημερομηνία αγοράς της πολυθρόνας ή του εκάστοτε κυλίνδρου. Αυτή η εγγύηση έχει αναδρομική ισχύ για τους κυλίνδρους πολυθρόνας της A-dec που χρησιμοποιούνται ήδη. Η εγγύηση καλύπτει κυλίνδρους πολυθρόνας για τους οποίους η A-dec θεωρεί ότι έχουν ελαττώματα που σχετίζονται με την κατασκευή. Οι κύλινδροι του μικρού καθίσματος καλύπτονται από εγγύηση ενός έτους της A-dec.

**ΔΕΝ ΧΟΡΗΓΕΙΤΑΙ ΟΥΔΕΜΙΑ ΆΛΛΗ ΕΓΓΎΗΣΗ ΕΜΠΟΡΕΥΣΙΜΟΤΗΤΑΣ Ή
ΓΙΑ ΟΠΟΙΟΔΉΠΟΤΕ ΆΛΛΟ ΛΌΓΟ.**

Πολιτική επιστροφών:

Οι αντιπρόσωποι στις Η.Π.Α. και τον Καναδά που επιθυμούν να επιστρέψουν πλεονάζον εμπόρευμα (που δεν έχει ανοιχτεί) στην A-dec ώστε να λάβουν σχετική πίστωση, πρέπει να συμπεριλάβουν αντίγραφο του αρχικού τιμολογίου αγοράς. Πρέπει να συμπεριλαμβάνεται έντυπο εξουσιοδότησης επιστροφής από Περιφερειακό Διευθυντή της A-dec, μαζί με αριθμημένο εξοπλισμό ή χειρολαβές της A-dec/W&H. Θα υπάρξει χρέωση επαναποθήκευσης της τάξης του 15 %. Εμπορεύματα που δεν μπορούν να επιστραφούν για σχετική πίστωση, συμπεριλαμβάνουν εξαρτήματα που έχουν προσαρτηθεί στην οδοντιατρική μονάδα, πολυθρόνα, φωτιστικό, ή σε έπιπλα του οδοντιατρείου, εξαρτήματα που δεν κυκλοφορούν πια και ειδικά εξαρτήματα. Ο οδοντιατρικός εξοπλισμός δεν μπορεί να επιστραφεί για σχετική πίστωση. Ταπετσαρίες τυπικών χρωμάτων που έχουν παραγγελθεί για εξαρτήματα που δεν κυκλοφορούν πια, δεν μπορούν να επιστραφούν για τη σχετική πίστωση. Στην περίπτωση ελαττωματικού αντικειμένου που παρασχέθηκε μέσω εγγύησης, το αντικείμενο πρέπει να επιστραφεί συνοδευόμενο από το τιμολόγιο ανταλλακτικού, το σειριακό αριθμό της μονάδας στην οποία αντικαταστήθηκε και μια περιγραφή των συμπτωμάτων του ελαττώματος, στη διεύθυνση:

A-dec Inc. 2601 Crestview Drive,
Newberg, Oregon 97132 USA.

Πολιτική τροποποιήσεων εξοπλισμού:

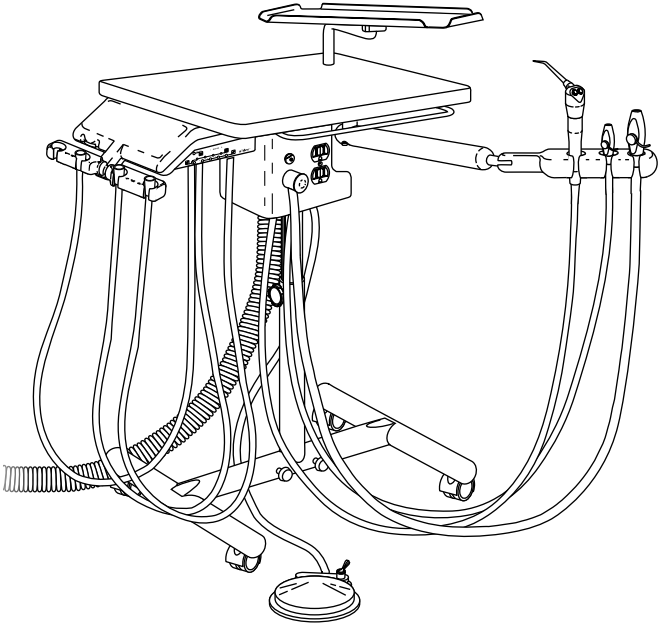
Συγκεκριμένες μετατροπές ή τροποποιήσεις του εξοπλισμού της A-dec, που επεκτείνουν τη χρήση του εξοπλισμού της A-dec από τη χρήση για την οποία έχει σχεδιαστεί και προορίζεται, ή που μπορεί να παρακάμπτουν οποιαδήποτε χαρακτηριστικά ασφαλείας του εξοπλισμού της A-dec, μπορεί να διακυβεύσουν την ασφάλεια του γιατρού, του ασθενούς, ή του προσωπικού. Τυχόν μετατροπές στο χώρο εργασίας που τροποποιούν την ηλεκτρική ή και τη μηχανική ασφάλεια των οδοντιατρικών συσκευών, αντικρούουν τις κατασκευαστικές προϋποθέσεις της Underwriters Laboratory (UL) και δεν εγκρίνονται από την A-dec. Παραδείγματα τροποποιήσεων χώρου εργασίας που υποβαθμίζουν την ασφάλεια του σχεδιασμού συμπεριλαμβάνουν, χωρίς περιορισμό, την παροχή πρόσβασης σε ηλεκτρικό φορτίο γραμμής χωρίς τα κατάλληλα εργαλεία, τροποποίηση στοιχείων υποστήριξης που αυξάνουν ή αλλάζουν τα χαρακτηριστικά φορτίου και προσθήκη οποιασδήποτε συσκευής που λειτουργεί με ηλεκτρικό ρεύμα και που παραβιάζει τα όρια σχεδιασμού του οδοντιατρικού συστήματος. Η χρήση εξοπλισμού παρελκομένων που δεν συμμορφώνεται με τις απαιτήσεις ασφαλείας της A-dec ή με ισοδύναμες προς αυτές, μπορεί να οδηγήσει σε μειωμένο επίπεδο ασφαλείας του προκύπτοντος συστήματος. Αποτελεί ευθύνη του διανομέα εξοπλισμού και του υπεύθυνου εγκατάστασης να εξασφαλίσουν ότι η εγκατάσταση συμμορφώνεται με όλες τις απαιτήσεις του κτιριακού κώδικα. Ο καθορισμός του εάν μια τροποποίηση ή μετατροπή του εξοπλισμού της A-dec εμπίπτει στους εν λόγω περιορισμούς, αποτελεί ευθύνη του ατόμου (ή των ατόμων) που ξεκινά, εγκρίνει, ή και πραγματοποιεί αυτή την τροποποίηση ή μετατροπή. Η A-dec δεν θα ανταποκριθεί σε ερωτήματα σε ατομική βάση. Το εν λόγω άτομο (ή άτομα) θα θεωρηθεί ότι έχει αναλάβει όλους τους κινδύνους που σχετίζονται με την εν λόγω τροποποίηση ή μετατροπή και θα διατηρήσει την A-dec μη υπεύθυνη για τυχόν προκύπτουσες απαιτήσεις, συμπεριλαμβανομένων απαιτήσεων λόγω νομικής ευθύνης που προκύπτουν από το προϊόν. Επιπλέον, τέτοιου είδους τροποποίηση ή μετατροπή θα ακυρώσει την εγγύηση της A-dec και μπορεί να καταστήσει άκυρη οποιαδήποτε άλλη έγκριση από την UL ή από άλλο ρυθμιστικό φορέα.



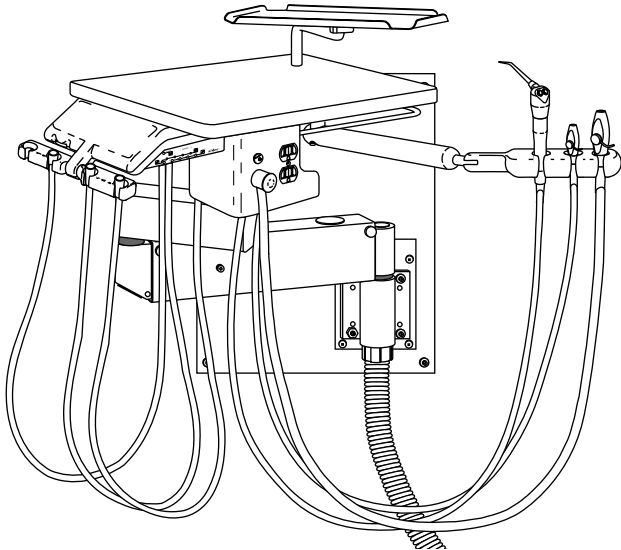
Όλα τα ονόματα προϊόντων που χρησιμοποιούνται σ' αυτό το κείμενο αποτελούν εμπορικά σήματα ή εμπορικά σήματα κατατεθέντα των αντιστοίχων κατόχων τους.

Εκτυπώθηκε στις Η.Π.Α. • Copyright © 2006 •
Με την επιφύλαξη παντός δικαιώματος

Καρότσι Cascade 2671 Duo ή Ανάρτηση Τοίχου Cascade 3171



**Τροχήλατο Cascade Duo 2671
(με προαιρετική βάση στήριξης δίσκου)**



**Επιτοίχιο Duo Cascade 3171
(με Προαιρετική Βάση Στήριξης Δίσκου)**

Η θέση του αύξοντος αριθμού του προϊόντος καθώς και οι πληροφορίες σχετικά με την τεχνική εξυπηρέτηση και την εγγύηση βρίσκονται στο εσώφυλλο και στην αρχική σελίδα.

ΠΕΡΙΕΧΟΜΕΝΑ

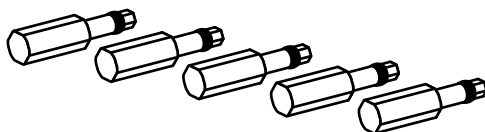
Καρότσι Cascade 2671 Duo ή Ανάρτηση Τοίχου Cascade 3171	2
Μανόμετρο Αέρα Κίνησης.....	4
Ποδόπληκτρο.....	5
Χειριστήρια Χειρολαβής.....	6
Δισταθής Γενικός Διακόπτης On/Off	6
Ρυθμιστές Πίεσης Κινητήριου Αέρα	7
Ρυθμιστής Ροής Ψυκτικού Αέρα	8
Ρυθμιστές Ροής Ψυκτικού Νερού	9
Έκπλυση Σωλήνωσης Χειρολαβής.....	10
Ρύθμιση Συγκρατητών Χειροσκεύους.....	11
Μετατροπή Ξηρού Κιβωτίου Χειρολαβής.....	12
Συλλέκτης Λαδιού	13
Χειριστήριο Βοηθού.....	14
Κλιβανιζόμενη Αναρρόφηση HVE και Κλιβανιζόμενη Σιελαντλία	14
Συλλέκτης Στερεών Λυμάτων.....	15
Κλιβανιζόμενη Αεροσύριγγα	15
Βάση Στήριξης Δίσκου (προαιρετική).....	16
Μετατροπή Χειρισμού Αριστερά/Δεξιά	16
Πίεση Αέρος και Νερού Συστήματος	17
Οδηγίες Φροντίδας	17
Ρυθμίσεις Τροχήλατου.....	18
Ύψος Τροχήλατου	18
Ρυθμίσεις Επιτοίχιου Συστήματος.....	19
Οριζοντίωση Επιτοίχιας Μονάδας	19
Τάση Βραχίονα Ελατηρίου	21
Ρύθμιση Πέδης Βραχίονα	22
Ρύθμιση Καροτσιού και Ανάρτησης Τοίχου.....	24
Μετατροπή Χειρισμού Αριστερά/Δεξιά	24
Οριζοντίωση Επιφάνειας Εργασίας.....	24
Συντήρηση	26
Ρυθμίσεις και Προδιαγραφές.....	27
Προσδιορισμός Συμβόλων	29
Ταξινόμηση Μηχανήματος (EN 60601-1).....	30

Καρότσι Cascade 2671 Duo ή Ανάρτηση Τοίχου Cascade 3171

Το Τροχήλατο Cascade Duo 2671 περιλαμβάνει σύστημα ελέγχου χειρολαβών και χειριστήριο βοηθού (ταμπλέτα βοηθού). Το σύστημα ελέγχου χειρολαβών είναι δομημένο γύρω από το σύστημα ελέγχου Century Plus® της A-dec για τρεις χειρολαβές.

Η ενεργοποίηση της χειρολαβής είναι αυτόματη. Όταν τραβάτε τη χειρολαβή από τη θέση εδράσεώς του, η χειρολαβή ενεργοποιείται και όταν πιέζετε το δίσκο του ποδόπληκτρου τίθεται σε λειτουργία (*αναφερθείτε στη σελίδα 5*).

Παρέχονται κλειδιά ρύθμισης (*δείτε Εικόνα 1*) για τις ρυθμίσεις ενσωματωμένων διακοπών ελέγχου, συμπεριλαμβάνοντας: ψυκτικό αέρα, ψυκτικό νερό και απόπλυση χειρολαβής. Αν ποτέ χάσετε τα κλειδιά ρύθμισης μπορείτε να χρησιμοποιήσετε ένα εξάγωνο κλειδί 1/8". Μπορείτε επίσης να παραγγείλετε επιπρόσθετα ή ανταλλακτικά κλειδιά από τον εξουσιοδοτημένο αντιπρόσωπο της A-dec.

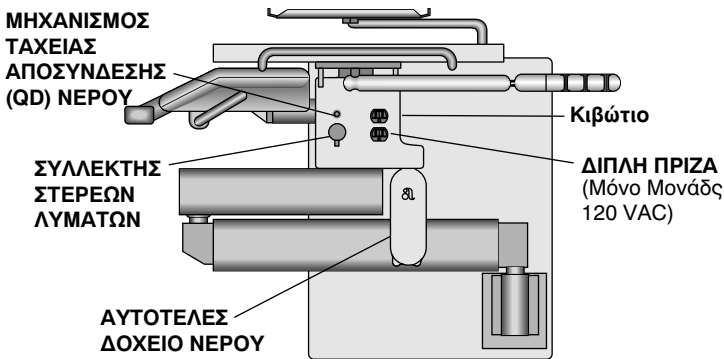


Εικόνα 1. Κλιβανιζόμενα Κλειδιά Ρύθμισης

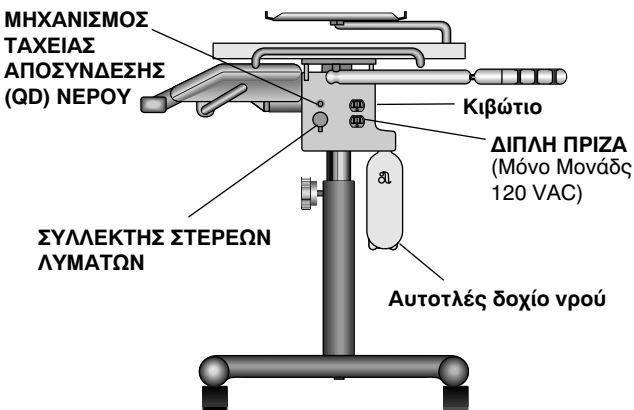
Το χειριστήριο βοηθού περιλαμβάνει κλιβανιζόμενη αεροσύριγγα της A-dec, κλιβανιζόμενη σιελαντλία και κλιβανιζόμενη αναρρόφηση HVE (High Volume Evacuator, Ισχυρής Αναρροφητικής Ικανότητας) (μία δεύτερη αναρρόφηση HVE διατίθεται προαιρετικά).

Το στυλωτό κιβώτιο (δείτε Εικόνες 2 και 3) περιλαμβάνει το αυτοτελές δοχείο νερού, το συλλέκτη σταθερών, την ταχεία αποσύνδεση νερού και διπλή πρίζα (μόνο μονάδες 120 VAC).

Μία προαιρετική βάση στήριξης δίσκου (εργαλείων) μπορεί εύκολα να προσαρμοστεί για χρήση με χειρισμό δεξιού ή αριστερού χεριού (αναφερθείτε στη σελίδα 24).



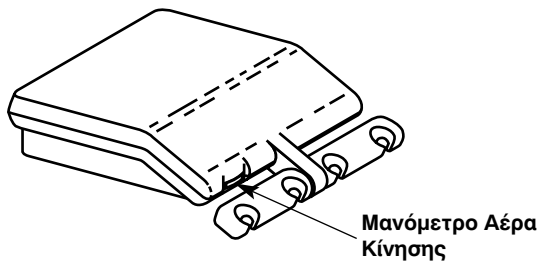
Εικόνα 2. Κιβώτιο ανάρτησης τοίχου



Εικόνα 3. Στυλωτό Κιβώτιο Καροτσιού

Μανόμετρο Αέρα Κίνησης

Το μανόμετρο του κινητηρίου αέρα (βλ. *Εικόνα 4*) δείχνει σε psi και kg/cm² την πίεση που παρέχεται προς την ενεργό χειρολαβή.

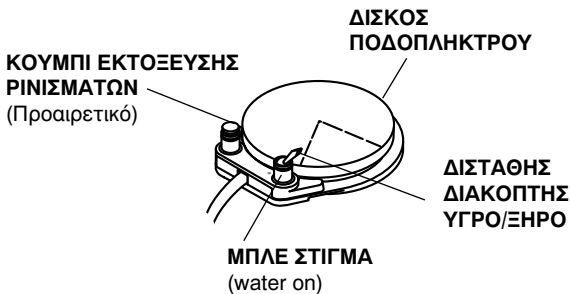


Εικόνα 4. Μανόμετρο Αέρα Κίνησης

Ποδόπληκτρο

Το ποδόπληκτρο ρυθμίζει τον αέρα κίνησης για να ενεργοποιήσει τη χειρολαβή, και παρέχει ένα σήμα αέρα που ενεργοποιεί τον ψυκτικό αέρα και τη ροή του νερού. Το ποδόπληκτρο λειτουργεί με ελαφρά πίεση του ποδιού σε οποιοδήποτε μέρος του δίσκου ελέγχου.

Το ποδόπληκτρο είναι εφοδιασμένο με ένα δισταθή διακόπτη υγρό /στεγνό (wet/dry) και προαιρετικά με ένα κουμπί εκτόξευσης ρινισμάτων (δείτε *Εικόνα 5*).

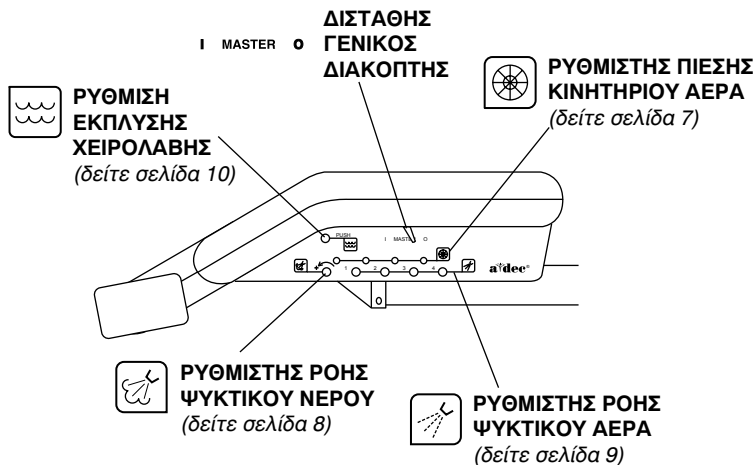


Εικόνα 5. Ποδόπληκτρο

Δισταθής διακόπτης υγρό/ξηρό. Σας επιτρέπει να σβήνετε το ψυκτικό νερό προς τη χειρολαβή χωρίς να μετακινείτε τα χέρια σας από τη στοματική κοιλότητα. Με το πόδι σας απομακρύνετε το δισταθή διακόπτη προς το μπλε στίγμα για να κλείσετε το ψυκτικό νερό (OFF). Μετακινήστε το δισταθή διακόπτη προς το μπλε στίγμα για να ανοίξετε το ψυκτικό νερό (ON).

Κουμπί Εκτόξευσης Ρινισμάτων. Αποστέλλει μία ροή αέρα δια μέσου της χειρολαβής όταν δε λειτουργεί.

Χειριστήρια Χειρολαβής



Εικόνα 6. Χειριστήρια Χειρολαβής

Δισταθής Γενικός Διακόπτης On/Off

- I MASTER O** Ο δισταθής γενικός διακόπτης (δείτε Εικόνα 6) ανοίγει και κλείνει τον αέρα, το νερό και την ηλεκτρική παροχή.

ΠΡΟΣΟΧΗ

Ο ΔΙΣΤΑΘΗΣ ΓΕΝΙΚΟΣ ΔΙΑΚΟΠΤΗΣ πρέπει να είναι κλειστός (θέση OFF [O]) οποτεδήποτε δεν τον χρησιμοποιείτε.

Αυτό θα αποτρέψει την πιθανότητα ζημιάς από νερό σε περίπτωση που συμβεί κάποια διαρροή όταν δε βρίσκεστε κοντά στο σύστημα.

Όταν κλείνετε στο σύστημα (θέση OFF) θα αποτρέψετε επίσης την πιθανότητα αυτοενεργοποίησης και τη ζημιά των εξαρτημάτων του ηλεκτρικού συστήματος.

Ρυθμιστές Πίεσης Κινητήριου Αέρα



Οι ρυθμιστές κινητήριου αέρα (βλ. *Εικόνα 6* στη *σελίδα 6*) χρησιμοποιούνται για να ρυθμίζουν την πίεση που παρέχεται προς την ενεργό χειρολαβή.

Ρυθμίστε την πίεση κινητήριου αέρος χειρολαβής σύμφωνα με τις προδιαγραφές του κατασκευαστή σχετικά με τη δυναμική πίεση κινητήριου αέρος. Αναφερθείτε στο έγγραφο υλικό που παρέχετε με τη χειρολαβή για τις προδιαγραφές περί δυναμικής πίεση αέρα κίνησης.

Θα χρειαστείτε ένα εξάγωνο κλειδί 3/32" για να διεκπεραιώσετε αυτή τη ρύθμιση.

1. Εγκαταστήστε μία φρέζα στη χειρολαβή.
2. Εντοπίστε το μανόμετρο αέρα στο εμπρόσθιο τμήμα της κεφαλής ρύθμισης (βλ. *Εικόνα 4* στη *σελίδα 4*).
3. Κλείστε το δισταθή διακόπτη του ποδόπληκτρο (θέση OFF) (βλ. *Εικόνα 5* στη *σελίδα 5*) απομακρύνοντάς τον από το μπλε στίγμα.
4. Γυρίστε το διακόπτη ελέγχου κινητήριου αέρα δεξιόστροφα έως ότου εδραστεί η βαλβίδα.
5. Πατήστε εντελώς το δίσκο στο ποδόπληκτρο.
6. Ενώ χειρίζεστε τη χειρολαβή, παρατηρήστε το μανόμετρο αέρα και ρυθμίστε τη δυναμική πίεση αέρα κίνησης ώστε να ανταποκρίνεται στις προδιαγραφές του κατασκευαστή.
 - Στρέψτε το χειριστήριο κίνησης αέρα αριστερόστροφα για να αυξήσετε τη ροή πίεσης αέρα κίνησης.
 - Για να μειώσετε τη ροή γυρίστε το κουμπί δεξιόστροφα.

ΣΗΜΕΙΩΣΗ

Μη γυρίζετε το ρυθμιστή αριστερόστροφα πέραν του σημείου όπου η πίεση του αέρα σταματά να αυξάνεται. Η βίδα του ρυθμιστή μπορεί να ξεβιδωθεί εντελώς από τη μονάδα.

7. Επαναλάβετε τα Βήματα 1 έως 6 για **ΚΑΘΕ** χειρολαβή.

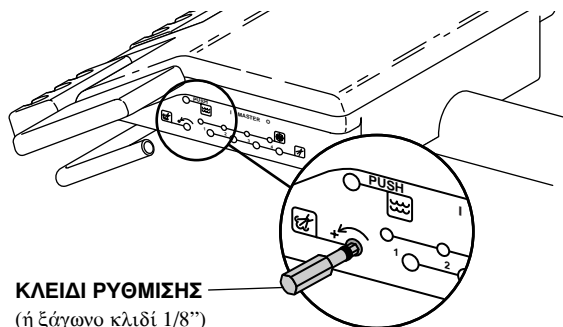
Ρυθμιστής Ροής Ψυκτικού Αέρα



Ο διακόπτης ελέγχου ροής ψυκτικού αέρος (δείτε την εικόνα 7) χρησιμοποιείται για τη ρύθμιση ροής ψυκτικού αέρος προς όλες τις χειρολαβές.

Θα χρειαστείτε ένα κλειδί ρύθμισης (δείτε την Εικόνα 1 στη σελίδα 2) ή ένα εξάγωνο κλειδί 1/8" για να διεκπεραιώσετε αυτές τις ρυθμίσεις.

1. Εγκαταστήστε μία φρέζα στη χειρολαβή.
2. Εντοπίστε τη ρύθμιση ροής ψυκτικού αέρα (δείτε την Εικόνα 7).
3. Κλείστε το δισταθή διακόπτη του ποδόπληκτρου (θέση OFF) (δείτε Εικόνα 5 στη σελίδα 5) απομακρύνοντάς τον από το μπλε στίγμα.
4. Εισάγετε ένα κλειδί ρύθμισης ή ένα εξάγωνο κλειδί 1/8" στο διακόπτη ελέγχου ροής ψυκτικού αέρος.
5. Πατήστε μέχρι τέρμα το δίσκο του ποδόπληκτρου για να ενεργοποιήσετε τη χειρολαβή.
6. Ρυθμίστε τη ροή του ψυκτικού αέρα σύμφωνα με τις ανάγκες σας. Σας συνιστούμε δυνατή ροή αέρα.
 - Για να μειώσετε τη ροή γυρίστε το κουμπί δεξιόστροφα.
 - Για να αυξήσετε τη ροή γυρίστε το κουμπί αριστερόστροφα.
7. Ο ψυκτικός αέρας έχει ρυθμιστεί για **ΟΛΕΣ** τις χειρολαβές.



Εικόνα 7. Ρύθμιση Ροής Ψυκτικού Αέρα

Ρυθμιστές Ροής Ψυκτικού Νερού



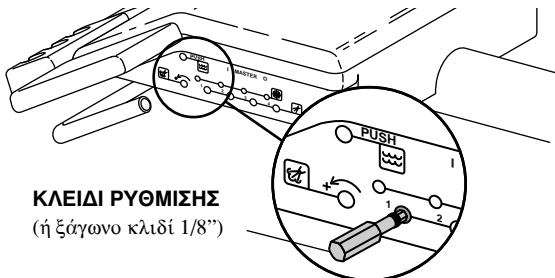
Οι ρυθμιστές ροής ψυκτικού νερού χρησιμοποιούνται για να ρυθμίσουν τη ροή του ψυκτικού νερού της κάθε χειρολαβής. (βλ. Εικόνα 8).

Θα χρειαστείτε ένα κλειδί ρύθμισης (δείτε την Εικόνα 1 στη σελίδα 2) ή ένα εξάγωνο κλειδί 1/8" για να διεκπεραιώσετε αυτές τις ρυθμίσεις.

1. Εγκαταστήστε μία φρέζα στη χειρολαβή.
2. Εντοπίστε τη ρύθμιση ροής ψυκτικού νερού (δείτε την Εικόνα 8).
3. Ανοίξτε το δισταθή διακόπτη του ποδόπληκτρου (θέση ON) (δείτε Εικόνα 5 στη σελίδα 5) μετακινώντας το προς το μπλε στίγμα.
4. Εισάγετε ένα κλειδί ρύθμισης ή ένα εξάγωνο κλειδί 1/8" στο διακόπτη ρύθμισης ροής ψυκτικού νερού για τη χειρολαβή που θέλετε να ρυθμίσετε.
5. Κρατήστε τη χειρολαβή πάνω από ένα δοχείο. Να κρατάτε τη χειρολαβή κατά τέτοιο τρόπο που το νερό να εκτοξεύεται μακριά από σας και μέσα στο δοχείο.

Κατόπιν, πατήστε μέχρι τέρμα το δίσκο του ποδόπληκτρου για να ενεργοποιήσετε τη χειρολαβή.

6. Ρυθμίστε τη ροή του ψυκτικού νερού σύμφωνα με τις ανάγκες σας.
 - Για να μειώσετε τη ροή γυρίστε το κουμπί δεξιόστροφα.
 - Για να αυξήσετε τη ροή γυρίστε το κουμπί αριστερόστροφα.
7. Ρυθμίστε το ψυκτικό νερό για **ΚΑΘΕ** χειρολαβή.



Εικόνα 8. Ρύθμιση Ροής Ψυκτικού Νερού

Έκπλυση Σωλήνωσης Χειρολαβής



Το σύστημα έκπλυσης των σωληνώσεων χειρολαβής διοχετεύει περισσότερο νερό δια μέσου των σωληνώσεων σε λιγότερο χρόνο από ό,τι είναι δυνατόν όταν λειτουργεί μόνο το ποδόπληκτρο. Οι χειρολαβές δε θα πρέπει να είναι συνδεδεμένες όταν εκπλένετε τις σωληνώσεις.

Πόσο Συχνά Θα Πρέπει να Γίνεται Απόπλυση των Σωληνώσεων των Χειρολαβών;

Μετά από κάθε ασθενή:

Αποπλύνετε τη σωλήνωση για 20–30 δευτερόλεπτα.

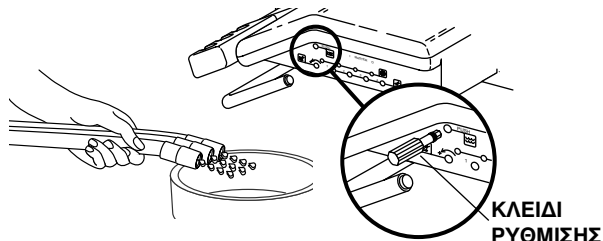
Στην αρχή της κάθε μέρας:

Αποπλύνετε τη σωλήνωση για 2–3 λεπτά.

Έκπλυση των σωληνώσεων χειρολαβής

Συγκεντρώστε όλες τις σωληνώσεις που χρησιμοποιούν ψυκτικό νερό και κρατήστε τα πάνω από ένα νιπτήρα, το πτυελοδοχείο ή μία λεκάνη. Να κρατάτε τις σωληνώσεις κατά τέτοιο τρόπο που το νερό να εκτοξεύεται μακριά από σας και μέσα στο δοχείο (δείτε *Εικόνα 9*).

Τοποθετήστε ένα κλειδί ρύθμισης 1/8” στο ρυθμιστή έκπλυσης σωλήνωσης στη μία πλευρά της κεφαλής ρύθμισης (δείτε *Εικόνα 9*). Πατήστε και κρατήστε πατημένο το κλειδί ρύθμισης και αφήστε να περάσει ο απαιτούμενος χρόνος για να πραγματοποιηθεί η απόπλυση είτε στο διάστημα που μεσολαβεί μεταξύ των ασθενών είτε στην αρχή κάθε ημέρας, ανάλογα με την περίπτωση. Αφαιρέστε το κλειδί και εγκαταστήστε πάλι τις σωληνώσεις στις θήκες τους. Να προσέχετε να τις τοποθετείτε στη σωστή θήκη.



Εικόνα 9. Έκπλυση Σωλήνωσης Χειρολαβής

Ρύθμιση Συγκρατητών Χειροσκεύους

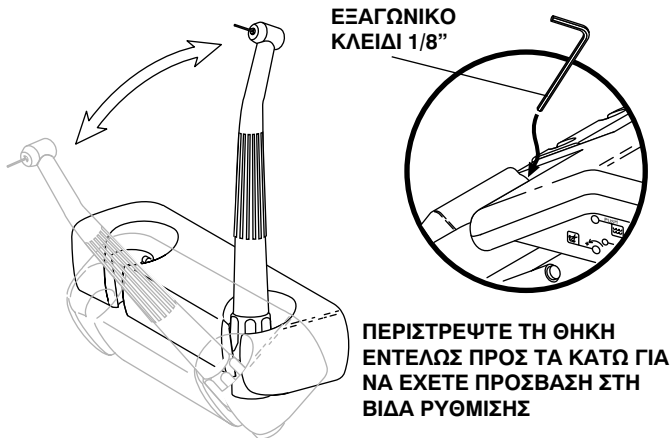
Η τάση της θήκης έχει ρυθμιστεί από το εργοστάσιο. Ωστόσο, αν μία βάση υποδοχής αλλάζει θέση με δυσκολία ή πολύ εύκολα, μπορείτε να ρυθμίσετε της βάσης.

Για να ρυθμίσετε την τάση της βάσης:

- Χαλαρώστε ή σφίξτε τη βίδα για τη ρύθμιση τάσης που εμφανίζεται στις (δείτε *Εικόνα 10*).

Για να αλλάξετε θέση μίας βάσης:

- Περιστρέψτε τη βάση στη γωνία που θέλετε.



Εικόνα 10. Θήκη Ενοποιημένης Χειρολαβής

Μετατροπή Ξηρού Κιβωτίου Χειρολαβής

Το σύστημα ρύθμισης χειρολαβών Cascade διαθέτει από μία έως και τέσσερις μονάδες ελέγχου (μπλοκ) με ψυκτικό νερό προς τις χειρολαβές. Σε μερικές περιπτώσεις απαιτείται μονάδα ελέγχου (μπλοκ) χωρίς ψυκτικό νερό, δηλ. μια ξηρή μονάδα ελέγχου. Αν χρειάζεστε ξηρή μονάδα ελέγχου (δηλ. που να μη διοχετεύει νερό στη χειρολαβή) στο σύστημα ελέγχου χειρολαβής, μπορείτε να χρησιμοποιήσετε το σετ μετατροπής ξηρής μονάδα ελέγχου που παρέχεται με το σύστημά σας.

Εγκατάσταση του σετ μετατροπής ξηρής μονάδα ελέγχου

1. Κλείστε το δισταθνή Γενικό Διακόπτη (θέση OFF). Εξαερώστε το σύστημα νερού λειτουργώντας την αεροσύριγγα και εκπλένοντας τις σωληνώσεις της χειρολαβής.
2. Εντοπίστε τη μονάδα ελέγχου (μπλοκ) για το σύστημα ελέγχου χειρολαβών που θα καταστεί ξηρή μονάδα ελέγχου. Ανοίξτε τις μονάδες ελέγχου (μπλοκ) κάτω από την κεφαλή ελέγχου.
3. Με ένα εξάγωνο κλειδί 3/32" αφαιρέστε τη μικρή κόκκινη φύσιγγα από τη μονάδα ελέγχου (μπλοκ). Εγκαταστήστε τη μεγάλη μαύρη φύσιγγα από το σετ μετατροπής ξηρής μονάδας ελέγχου στη μονάδα ελέγχου (δείτε *Εικόνα 11*).
4. Με ένα εξάγωνο κλειδί 3/32" αφαιρέστε τη μικρή μπλε φύσιγγα από την ίδια μονάδα ελέγχου (μπλοκ). Εγκαταστήστε τη μικρή μαύρη φύσιγγα από το σετ μετατροπής ξηρής μονάδας ελέγχου στη μονάδα ελέγχου.
5. Ανοίξτε (θέση ON) το σύστημα ελέγχου της χειρολαβής, κατόπιν ελέγξτε αν η μετατροπή της χειρολαβής σε ξηρή λειτουργία λειτουργεί κανονικά. Μπορεί να τρέξει μια μικρή ποσότητα νερού από τη σωλήνωση της χειρολαβής αλλά θα πρέπει να σταματήσει μετά από λίγα δευτερόλεπτα.

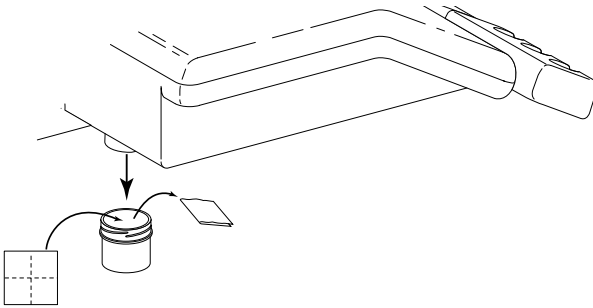


Εικόνα 11. Μετατροπή Ξηρού Κιβωτίου Χειρολαβής

Συλλέκτης Λαδιού

Ο συλλέκτης λαδιού της μονάδας σας πρέπει να αλλάζεται εβδομαδιαία υπό κανονική χρήση. Να τον αλλάζετε συχνότερα όταν χρησιμοποιείται πολύ.

1. Αφαιρέστε το ποτηράκι του συλλέκτη λαδιού από τη μονάδα και πετάξτε τη χρησιμοποιημένη γάζα (ανατρέξτε στην *Εικόνα 12*).
2. Διπλώστε στα τέσσερα μια καινούργια γάζα 5 cm και τοποθετήστε τη πάνω στο ελατήριο μέσα στο ποτηράκι.
3. Βιδώστε το ποτηράκι του συλλέκτη λαδιού στη μονάδα. Μη σφίγγετε υπερβολικά.



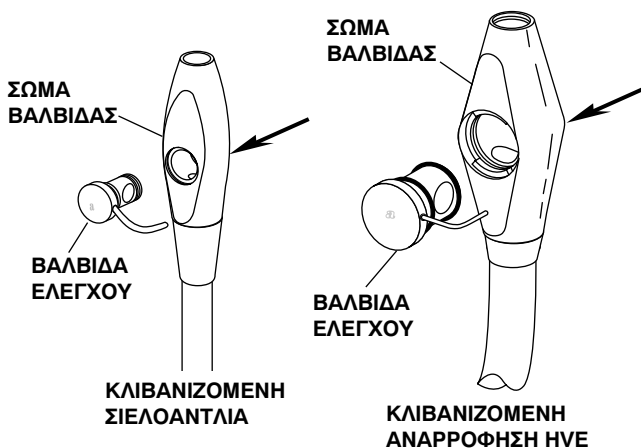
Εικόνα 12. Συλλέκτης Λαδιού

Χειριστήριο Βοηθού

Κλιβανιζόμενη Αναρρόφηση HVE (High Volume Evacuation, Ισχυρής Αναρροφητικής Ικανότητας), και Κλιβανιζόμενη Σιελαντλία

Για να χειριστείτε την κλιβανιζόμενη αναρρόφηση HVE (High Volume Evacuation, Ισχυρής Αναρροφητικής Ικανότητας), και κλιβανιζόμενη σιελαντλία, απλά στρέψτε τη βαλβίδα ρύθμισης.

Η Κλιβανιζόμενη Αναρρόφηση HVE και η Σιελαντλία μετατρέπονται εύκολα για δεξιά ή αριστερή λειτουργία. Για τη μετατροπή της Αναρρόφησης HVE ή της Σιελαντλίας για χειρισμό με το αντίθετο χέρι, πιέστε τη βαλβίδα ελέγχου προς τα έξω (δείτε *Εικόνα 13*). Περιστρέψτε τη βαλβίδα ρύθμισης 180°, και κατόπιν πιέστε τη πάλι στον κορμό της βαλβίδας.

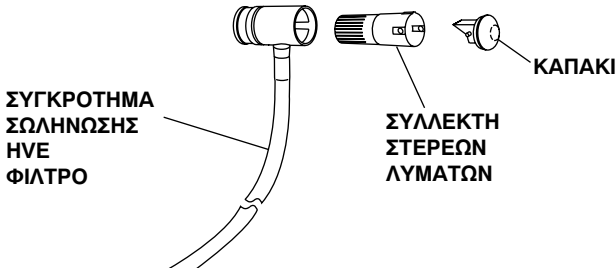


Εικόνα 13. Μετατροπή Χειρισμού Δεξιού-Αριστερού Χεριού

Ανατρέξτε στο εγχειρίδιο *Οδηγός Χρήστη-Χειριστήριο Βοηθού*, (Έκδοση A-dec No. 85.2610.00) για πλήρεις οδηγίες περί καθαρισμού του HVE και της σιελαντλίας.

Συλλέκτης Στερεών Λυμάτων

Ο συλλέκτης στερεών λυμάτων (δείτε *Εικόνα 14*) εμποδίζει τα στερεά απορρίμματα (που δημιουργούνται κατά την οδοντιατρική εργασία) να εισέλθουν εντός του κεντρικού συστήματος αναρρόφησης.



Εικόνα 14. Συλλέκτης Στερεών Λυμάτων

Ανατρέξτε στο εγχειρίδιο *Οδηγός Χρήστη Χειριστήριο Βοηθού*, (Έκδοση A-dec No. 85.2610.00) για πλήρεις οδηγίες περί συντήρησης συλλέκτη στερεών λυμάτων.

Κλιβανιζόμενη Αεροσύριγγα

Για να λειτουργήστε την αεροσύριγγα (δείτε *Εικόνα 15*):

- Μετακινήστε το δισταθή γενικό διακόπτη on/off στη θέση ON (ανοιχτό).
- Αέρας - Πατήστε το δεξί κουμπί προς τα κάτω.
- Νερό - Πατήστε το αριστερό κουμπί.
- Ψεκασμός - Πατήστε και τα δύο κουμπιά.



Εικόνα 15. Κλιβανιζόμενη Αεροσύριγγα

Ανατρέξτε στο εγχειρίδιο *Οδηγός Χρήστη- Ατμο-Κλιβανιζόμενη Αεροσύριγγα*, (Έκδοση A-dec No. 85.0680.00) για πλήρεις οδηγίες περί συντήρησης της αεροσύριγγας.

Βάση Στήριξης Δίσκου (προαιρετική)

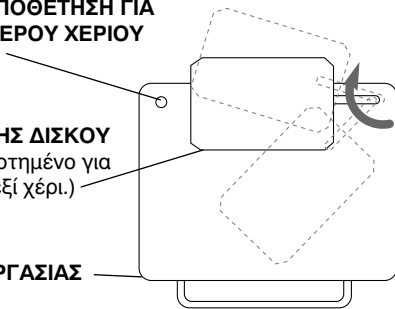
Μετατροπή Χειρισμού Αριστερά/Δεξιά

Το προαιρετικό εξάρτημα συγκράτησης δίσκου μπορεί να προσαρτηθεί εύκολα και από τις δύο πλευρές της επιφάνειας εργασίας (δείτε Εικόνα 16).

ΘΕΣΗ ΓΙΑ ΤΟΠΟΘΕΤΗΣΗ ΓΙΑ ΧΡΗΣΗ ΑΡΙΣΤΕΡΟΥ ΧΕΡΙΟΥ

ΒΑΣΗ ΣΤΗΡΙΞΗΣ ΔΙΣΚΟΥ
(Δείχνεται αναρτημένο για χρήση με το δεξί χέρι.)

ΕΠΙΦΑΝΕΙΑ ΕΡΓΑΣΙΑΣ
(άνω όψη)



Εικόνα 16. Μετατροπή Χειρισμού Αριστερά/Δεξιά Βάση Στήριξης Δίσκου

1. Αφαιρέστε το πάμα από την αντίθετη γωνία που βρίσκεται το εξάρτημα συγκράτησης του δίσκου.
2. Αφαιρέστε το εξάρτημα συγκράτησης του δίσκου από την επιφάνεια εργασίας της μονάδας και αφήστε το στο πλάι.
3. Αφαιρέστε τον ορειχάλκινο δακτύλιο της βάσης στήριξης δίσκου από την επιφάνεια εργασίας αφαιρώντας το εξαγωνικό παξιμάδι 9/16" (που βρίσκεται κάτω από την επιφάνεια εργασίας της οδοντιατρικής μονάδας) το οποίο ασφαλίσει το δακτύλιο στην επιφάνεια εργασίας.
4. Ανασηκώστε τον ορειχάλκινο δακτύλιο από την έδρα του και μετακινήστε τον στην αντίθετη πλευρά της επιφάνειας εργασίας.
5. Εγκαταστήστε το εξαγωνικό παξιμάδι 9/16" σε μία νέα θέση και σφίξτε το εξαγωνικό παξιμάδι.
6. Εγκαταστήστε το εξάρτημα συγκράτησης στον ορειχάλκινο δακτύλιο.
7. Τοποθετήστε το πάμα στην ανοιχτή οπή του εξαρτήματος συγκράτησης δίσκου.

Πίεση Αέρος και Νερού Συστήματος

Για ρυθμίσεις πίεσης αέρα και νερού, ανατρέξτε στο εγχειρίδιο **Οδηγός Χρήστη Κιβώτια Συνδέσεων Δαπέδου** (Έκδοση A-dec No. 85.2611.00).

Οδηγίες Φροντίδας

Για συνιστώμενες οδηγίες ασηψίας, ανατρέξτε στο εγχειρίδιο **Οδηγός Χρήστη Ασηψία Οδοντιατρικών Μηχανημάτων** (Έκδοση A-dec No. 85.0696.00).

Για τη συνιστώμενη φροντίδα του αυτόνομου συστήματος παροχής νερού, ανατρέξτε στον **Οδηγό Χρήστη Αυτόνομου Συστήματος Παροχής Νερού της A-dec** (Έκδοση A-dec No. 85.0675.00).

Ρυθμίσεις Τροχήλατου

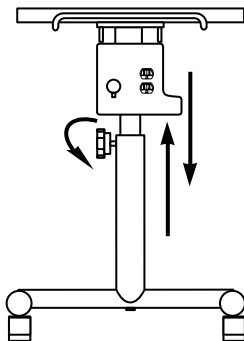
Ύψος Τροχήλατου

ΠΡΟΕΙΔΟΠΟΙΗΣΗ

Το τροχήλατο είναι πολύ βαρύ. Για την ασφαλή ολοκλήρωση ρύθμισης του ύψους του τροχήλατου απαιτούνται δύο άτομα. Σφίξτε καλά το κουμπί αφού ρυθμίσετε το ύψος του τροχήλατου, αν το κουμπί δε σφίχτεί καλά μπορεί να προ καλέσετε σοβαρό σωματικό τραυματισμό.

Το τροχήλατο είναι πολύ βαρύ. Για την ασφαλή ολοκλήρωση ρύθμισης του ύψους του τροχήλατου απαιτούνται δύο άτομα. Κρατήστε σταθερά το άνω μέρος του τροχήλατου για να μην πέσει και χαλαρώστε το κουμπί (δείτε Εικόνα 17).

Υψώστε ή χαμηλώστε το άνω μέρος του τροχήλατου έως ότου η επιφάνεια εργασίας έχει το επιθυμητό ύψος και έπειτα σφίξτε στερεά το κουμπί. Αν το άνω μέρος του τροχήλατο χαμηλώνει, το κουμπί δεν είναι σφιγμένο αρκετά καλά.



Εικόνα 17. Ρύθμιση Ύψους Τροχήλατου
(παρουσιάζεται χωρίς την κεφαλή ρύθμισης και το βραχίονα βοηθού για ευκρίνεια)

Ρυθμίσεις Επιτοίχιου Συστήματος

Οριζοντίωση Επιτοίχιας Μονάδας

Η επιτοίχια μονάδα έχει οριζοντιωθεί κατά την εγκατάσταση και δε θα πρέπει να χρειάζεται ρύθμιση. Ωστόσο, αν η μονάδα χρειάζεται να οριζοντιωθεί, Οι διαδικασίες που ακολουθούν θα σας βοηθήσουν.

Οριζοντίωση Μπρος - Πίσω:

Με τη μονάδα σας παρέχονται δύο ρυθμιστικές βίδες οριζοντίωσης. Βρίσκονται στις άνω ή κάτω οπές βίδας οριζοντίωσης (δείτε την *Εικόνα 18* στη *σελίδα 20*).

Για να ισορροπήσετε τη μονάδα ανάρτησης τοίχου:

Τραβήξτε τη μονάδα από τον τοίχο και βάλτε την σε κανονική θέση λειτουργίας. Τοποθετήστε μια συσκευή ισορρόπισης πάνω στην επιφάνεια εργασίας.

Αν η οδοντιατρική μονάδα έχει κλίση προς τα μπροστά σε σχέση με τον τοίχο (δείτε *Εικόνα 18* στη *σελίδα 20*):

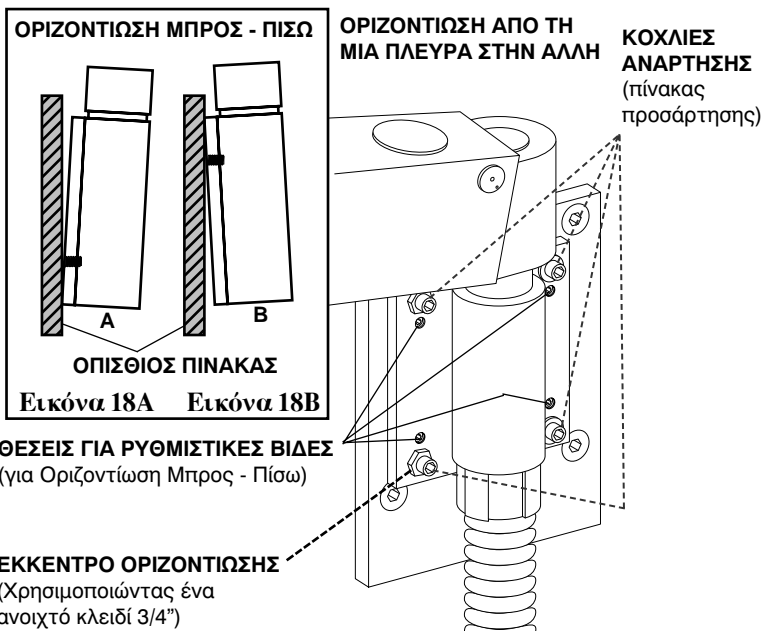
1. Τοποθετήστε ένα αλφάδι στην επιφάνεια εργασίας.
2. Χαλαρώστε το κάτω μέρος των δύο βιδών συναρμολόγησης.
3. Εγκαταστήστε τις βίδες ρύθμισης στις κάτω δύο τρύπες και σφίξτε τις μέχρι που η μονάδα να οριζοντιωθεί.
4. Ξανασφίξτε τις βίδες ανάρτησης.

(*συνεχίζεται στη σελίδα 20*)

Οριζοντίωση Επιτοίχιας Μονάδας (συνεχίζεται)

Αν η οδοντιατρική μονάδα έχει κλίση προς τον τοίχο (δείτε εικόνα 18B) :

1. Τοποθετήστε ένα αλφάδι στην επιφάνεια εργασίας.
2. Χαλαρώστε τις δύο πάνω βίδες ανάρτησης.
3. Εγκαταστήστε τις βίδες οριζοντίωσης στις πάνω δύο τρύπες και σφίξτε τις μέχρι που η μονάδα να οριζοντιωθεί.
4. Ξανασφίξτε τις βίδες ανάρτησης.



Εικόνα 18. Οριζοντίωση βάσης τοίχου

Οριζοντίωση από τη μία πλευρά στην άλλη:

1. Χαλαρώστε τις τέσσερις εξαγωνικές βίδες στον πίνακα προσαρτήσης κατά 1/4 της στροφής.
2. Τοποθετήστε ένα αλφάδι στην επιφάνεια εργασίας.
3. Χρησιμοποιώντας ένα ανοιχτό κλειδί 3/4", γυρίστε απαλά το έκκεντρο οριζοντίωσης (δείτε Εικόνα 18) έως ότου επιτευχθεί η οριζοντίωση της οδοντιατρικής μονάδας (unit).
4. Ξανασφίξτε τις βίδες ανάρτησης.

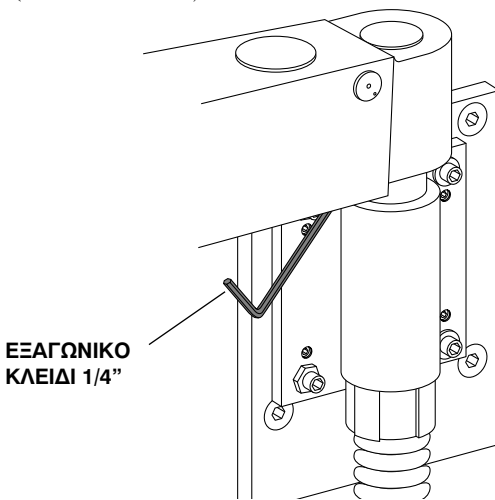
Τάση Βραχίονα Ελατηρίου

Όταν μετακινείτε τη μονάδα θα πρέπει να παραμένει στη θέση που την τοποθετήσατε. Αν η μονάδα έχει τάση προς ανύψωση ή καθίζηση η τάση των εσωτερικών ελατηρίων του βραχίονα χρειάζονται ρύθμιση.

ΣΗΜΕΙΩΣΗ

Η τάση του ελατηρίου πρέπει να ρυθμίζεται με "κανονικό" βάρος στην επιφάνεια εργασίας. Ο δισταθής διακόπτης πέδης πρέπει να είναι κλειστός (θέση OFF).

1. Εντοπίστε τη βίδα ρυθμίσεως κάτω από το βραχίονα (δείτε *Εικόνα 19*).



Εικόνα 19. Ρύθμιση Τάσης Ελατηρίου Βραχίονα

2. Χρησιμοποιήστε ένα εξαγωνικό κλειδί 1/4" για να κάνετε τη ρύθμιση.
 - Αν η μονάδα παρεκκλίνει καθοδικά, γυρίστε τον κοχλία δεξιόστροφα για να αυξηθεί η τάση του ελατηρίου.
 - Αν η οδοντιατρική μονάδα παρεκκλίνει ανοδικά, γυρίστε τον κοχλία αριστερόστροφα για να μειωθεί η τάση του ελατηρίου.

Ρύθμιση Πέδης Βραχίονα

ΣΗΜΕΙΩΣΗ

Ρυθμίστε την τάση του ελατηρίου πριν τη ρύθμιση του συστήματος πέδησης βραχίονα (αναφερθείτε στη σελίδα 21). Δοκιμάστε πάλι το σύστημα πέδησης μετά από τη ρύθμιση του ελατηρίου.

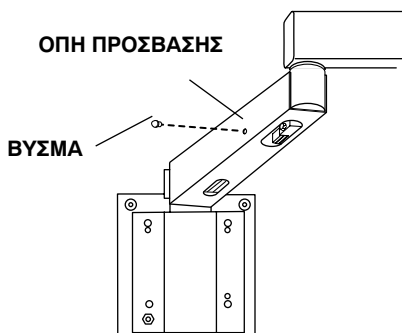
Η αεροκινούμενη πέδη βραχίονα της επιτοίχιας μονάδας έχει ρυθμιστεί από το εργοστάσιο και δεν πρέπει να χρειάζεται περαιτέρω ρύθμιση. Αν η πέδη δε συγκρατεί το βάρος, πρώτα ελέγξτε αν ο δισταθής διακόπτης της πέδης είναι ανοιχτός (θέση ON) και ότι υπάρχει παροχή πεπιεσμένου αέρα (τουλάχιστον 4,2 bar) προς τη μονάδα.

Ανατρέξτε στο εγχειρίδιο **Οδηγός Χρήστη Κιβώτια Συνδέσεων Δαπέδου**, (Έκδοση A-dec No. 85.2611.00) για πλήρεις οδηγίες για τις διαδικασίες ρύθμισης αέρα.

Αν η πέδη δε συγκρατεί το βάρος, μπορεί να είναι πολύ χαλαρή. Η πέδη που είναι πολύ σφικτή θα προκαλέσει ένα οξύ θόρυβο ή θόρυβο τριβής όταν μετακινείτε τη μονάδα προς τα πάνω ή προς τα κάτω ενώ η πέδη δεν είναι ενεργοποιημένη.

Για να ρυθμίσετε την πέδη:

1. Κλείστε το δισταθή διακόπτη πέδης (θέση OFF).
2. Αφαιρέστε το βύσμα από την οπή πρόσβασης στην αριστερή πλευρά του βραχίονα (δείτε Εικόνα 20).

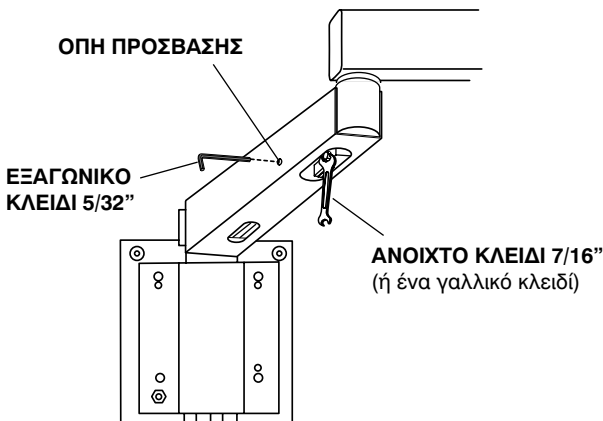


Εικόνα 20. Πέδη Βραχίονα

3. Πατήστε το βραχίονα προς τα κάτω μέχρι που η εσωτερική οπή να ευθυγραμμιστεί με την εξωτερική οπή και χρησιμοποιήστε ένα εξαγωνικό κλειδί 5/32".
4. Εντοπίστε το περικόχλιο ρυθμίσεως κάτω από το βραχίονα (δείτε *Εικόνα 21*).
 - Για να σφίξετε την πέδη, χρησιμοποιήστε ένα ανοιχτό κλειδί 7/16" για να συγκρατήσετε το παξιμάδι ρύθμισης ενώ στρίβετε το εξαγωνικό κλειδί δεξιόστροφα.
 - Για να χαλαρώσετε την πέδη, χρησιμοποιήστε ένα ανοιχτό κλειδί 7/16" για να συγκρατήσετε το παξιμάδι ρύθμισης ενώ στρίβετε το εξαγωνικό κλειδί αριστερόστροφα.

ΣΗΜΕΙΩΣΗ

Ρυθμίστε το παξιμάδι κατά μικρές επαυξήσεις και δοκιμάστε πάλι την πέδη. Αν σφίξετε ή χαλαρώσετε υπερβολικά το παξιμάδι ρύθμισης μπορεί να προκαλέσετε ζημιά στην πέδη.

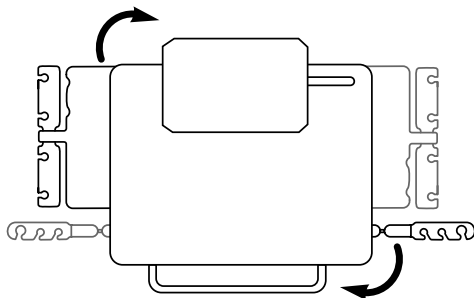


Εικόνα 21. Ρύθμιση Πέδης Βραχίονα

Ρύθμιση Καροτσιού και Ανάρτησης Τοίχου

Μετατροπή Χειρισμού Αριστερά/Δεξιά

Το διπλό τροχήλατο που αγοράσατε μπορεί εύκολα να μετατραπεί για χειρισμό δεξιού ή αριστερού χεριού. Απλά περιστρέψτε την κεφαλή ρύθμισης και το βραχίονα του βοηθού στην αντίθετη πλευρά της επιφάνειας εργασίας (δείτε *Εικόνα 22*).



Εικόνα 22. Μετατροπή Χειρισμού Αριστερά/Δεξιά

Οριζοντίωση Επιφάνειας Εργασίας

Για να οριζοντιώσετε την επιφάνεια εργασίας βοηθού:

1. Τοποθετήστε ένα αλφάδι στην επιφάνεια εργασίας.
2. Ελέγξτε αν είναι οριζοντιωμένο μπρος πίσω και στα πλάγια.
3. Χρησιμοποιώντας ένα εξαγωνικό κλειδί 3/16", χαλαρώστε χωρίς να αφαιρέσετε τις τέσσερις βίδες συγκράτησης που βρίσκονται στο βάθος του δίσκου ισοσταθμίσεως (δείτε την *Εικόνα 23* στη σελίδα 25).

4. Εντοπίστε τους τέσσερις ρυθμιστικούς κοχλίες οριζοντίωσης (δείτε Εικόνα 23).

Οριζοντίωση Μπρος - Πίσω:

Να κοιτάζετε προς την επιφάνεια εργασίας.
Αν η επιφάνεια εργασίας κλίνει προς τα εσάς, χρησιμοποιήστε ένα εξαγωνικό κλειδί 3/16" για να σφίξετε τις δύο ρυθμιστικές βίδες που είναι πλησιέστερα σε σας μέχρι που να οριζοντιωθεί η επιφάνεια εργασίας.

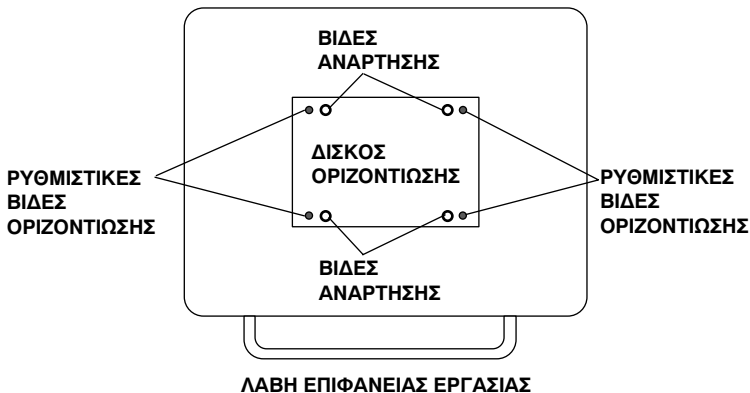
Αν η επιφάνεια εργασίας αποκλίνει από εσάς, σφίξτε τις δύο αντίθετες ρυθμιστικές βίδες μέχρι που να οριζοντιωθεί η επιφάνεια εργασίας.

Οριζοντίωση από τη μία πλευρά στην άλλη:

Να κοιτάζετε προς την επιφάνεια εργασίας.

Αν η επιφάνεια εργασίας κλίνει προς τα αριστερά, σφίξτε τις δύο ρυθμιστικές βίδες στην αριστερή πλευρά του ελάσματος οριζοντίωσης μέχρι που να οριζοντιωθεί η επιφάνεια εργασίας.

Αν η επιφάνεια εργασίας κλίνει προς τα δεξιά, σφίξτε τις δύο ρυθμιστικές βίδες στη δεξιά πλευρά του ελάσματος οριζοντίωσης μέχρι που να οριζοντιωθεί η επιφάνεια εργασίας.



Εικόνα 23. Οριζοντίωση της Επιφάνειας Εργασίας
(παρουσιάζεται από την κάτω πλευρά της επιφάνειας εργασίας.)

5. Αφού τελειώσετε αυτές τις ρυθμίσεις σφίξτε τις τέσσερις βίδες ανάρτησης και ελέγξτε πάλι αν η επιφάνεια εργασίας είναι οριζοντιωμένη.

Συντήρηση

Έκπλυση Σωλήνωσης Χειρολαβής.....σελίδα	10
Συλλέκτης Λαδιού	σελίδα 13
Συλλέκτης Στερεών Λυμάτων.....σελίδα	15

Επίσης αναφερθείτε στα ακόλουθα έγγραφα της A-dec για περισσότερες πληροφορίες συντήρησης:

Χειριστήριο Βοηθού

Οδηγός Χρήστη

Χειριστήριου Βοηθού85.2610.00

Οδηγός Χρήστη Κλιβανιζόμενης

Αεροσύριγγας.....85.0680.00

Οδηγίες Φροντίδας

Οδηγός Χρήστη -Ασηψία

Οδοντιατρικών Μηχανημάτων.....85.0696.00

Οδηγός Χρήστη - Αυτόνομο

Σύστημα Παροχής Νερού.....85.0675.00

Παροχές Ρεύματος

Οδηγός Κατόχου

Κιβωτίου Διαπέδου85.2611.00

Ρυθμίσεις και Προδιαγραφές

Χειριστήρια Χειρολαβής	
Ρυθμιστές Πίεσης Κινητήριου Αέρα.....σελίδα 7	
<i>(Αναφερθείτε επίσης στο έγγραφο υλικό που παρέχετε με τη χειρολαβή για τις προδιαγραφές περί δυναμικής πίεση αέρα κίνησης.)</i>	
Ρυθμιστής Ροής Ψυκτικού Αέρα.....σελίδα 8	
Ρυθμιστές Ροής Ψυκτικού Νερού.....σελίδα 9	
Τοποθέτηση Θήκης Χειρολαβήςσελίδα 11	
Βάση Στήριξης Δίσκου (προαιρετική)	
Μετατροπή Χειρισμού	
Αριστερά/Δεξιά.....σελίδα 16	
Ρυθμίσεις Τροχήλατου	
Ύψος Τροχήλατου.....σελίδα 18	
Ρυθμίσεις Επιτοίχιου Συστήματος	
Οριζόντιωση Επιτοίχιας Μονάδαςσελίδα 19	
Τάση Βραχίονα Ελατηρίου.....σελίδα 21	
Ρύθμιση Πέδης Βραχίονασελίδα 22	
Ρυθμίσεις Καροτσιού και Μονταρίσματος στον Τοίχο	
Μετατροπή Χειρισμού Αριστερά/Δεξιάσελίδα 24	
Επιπέδωση Επιφάνειας Εργασίαςσελίδα 24	
<i>Επίσης αναφερθείτε στα ακόλουθα έγγραφα της A-dec για περισσότερες πληροφορίες συντήρησης:</i>	
Ρυθμίσεις Πίεσης Αέρος και Νερού Συστήματος	
Οδηγός Χρήστη Κιβώτιο Συνδέσεων.....85.2611.00	
Προγραμματισμός Επαφικού Πίνακα Ελέγχου	
Οδηγός Χρήστη	
Οδοντιατρική Καρέκλα Cascade 1040.....85.2605.00	
Οδηγός Χρήστη	
Οδοντιατρική Καρέκλα Decade 1011/1021.....85.2635.00	
Οδηγός Χρήστη	
Κύριος Επαφικός Πίνακας Ελέγχου85.2627.00	

Απαιτήσεις συντήρησης για τη λειτουργία της μονάδας:

Ελάχιστη ποσότητα αέρα:

70,80 l/min σε πίεση 551 kPa

Ελάχιστη ποσότητα νερού:

5,68 l/min σε πίεση 276 kPa

Ελάχιστη αναρρόφηση:

339,84 l/min σε 27 kPa

Προδιαγραφές τροχήλατου:

Κάθετο φορτίο 11,34 kg αποτελεί τη μέγιστη ικανότητα ασφαλούς φόρτωσης της επιφάνειας εργασίας.

Κάθετο φορτίο 2,27 kg αποτελεί τη μέγιστη ικανότητα ασφαλούς φόρτωσης του εξαρτήματος συγκράτησης του προαιρετικού δισκαρίου.

Βάρη προαιρετικών παρελκομένων:

Πληκτρολόγιο αφής: 0,23 kg

Στεγνωτήρας δοντιών: 0,45 kg

Πηγές φωτισμού ενδοστοματικής κοιλότητας: 0,45 kg

Βαθμονομητής: 0,91 kg

Φωτιστικό στερεοποίησης: 1,36 kg

Προδιαγραφές εξαρτήματος στερέωσης σε τοίχο:

Μέγιστο βάρος μονάδας 45,36 kg.

Η μέγιστη ροπή που δημιουργείται στον τοίχο από την ελεύθερα στηριζόμενη μονάδα, είναι 270 N·m.

Κάθετο φορτίο 18,14 kg στην επιφάνεια εργασίας θα υποστηρίξεται από το φρένο του βραχίονα.

Κάθετο φορτίο 2,27 kg αποτελεί τη μέγιστη ικανότητα ασφαλούς φόρτωσης του εξαρτήματος συγκράτησης του προαιρετικού δισκαρίου.

Βάρη προαιρετικών παρελκομένων:

Πληκτρολόγιο αφής: 0,23 kg

Στεγνωτήρας δοντιών: 0,45 kg

Πηγές φωτισμού ενδοστοματικής κοιλότητας: 0,45 kg











Βαθμονομητής: 0,91 kg

Φωτιστικό στερεοποίησης: 1,36 kg

Αποτιμήσεις διπλών υποδοχών:

120 VAC, μέγιστη ένταση 20 A, με περιορισμό ασφαλειοδιακόπτη.

Αναγνώριση συμβόλων

Σύμβολο	Περιγραφή
	Αναγνωρισμένο από την Underwriters Laboratories Inc. σχετικά με κινδύνους ηλεκτροπληξίας, φωτιάς και μηχανικούς κινδύνους, μόνο σύμφωνα με την προδιαγραφή UL 60601-1 (2601-1) και σε συμφωνία κοινής αναγνώρισης με την προδιαγραφή CAN/CSA C22.2, Αρ. 601.1.
	Ταξινομημένο από την Underwriters Laboratories Inc. σχετικά με κινδύνους ηλεκτροπληξίας, φωτιάς και μηχανικούς κινδύνους, μόνο σύμφωνα με την προδιαγραφή UL 60601-1 (2601-1) και σε συμφωνία κοινής αναγνώρισης με την προδιαγραφή CAN/CSA C22.2, Αρ. 601.1.
	Ταξινομημένο από την UL στα πρότυπα ασφαλείας UL 61010A-1, BS EN 61010-2-010 και στα Καναδικά (CAN/CSA C22.2, Αρ. 1010,1-92) πρότυπα ασφαλείας.
	Συμμορφώνεται με τις ισχύουσες Οδηγίες της ΕΕ (αναφερθείτε στη Δήλωση Συμμόρφωσης).
	Προστατευτική γείωση.
	Λειτουργική γείωση.
	Προσοχή, συμβουλευτείτε τα συνοδευτικά έντυπα. Δεν περιλαμβάνει εξαρτήματα επισκευάσιμα από το χρήστη. Προσοχή, ηλεκτρική τάση. Η αφαίρεση του καλύμματος επιτρέπεται μόνο από αδειούχο ηλεκτρολόγο.
	Εξάρτημα τάξης Β.
	Εξοπλισμός τάξης II.
	Προσοχή: Οι μεταλλικές επιφάνειες μπορεί να είναι καυτές κατά τη διάρκεια του κύκλου αποξήρανσης και κατόπιν.

Ταξινόμηση εξοπλισμού (EN 60601-1)

Τύπος / Κατάσταση	Ταξινόμηση
Τύποι προστασίας από ηλεκτροπληξία	ΕΞΟΠΛΙΣΜΟΣ ΤΑΞΗΣ I: Ιατρικές πολυθρόνες, ιατρικά φωτιστικά και τροφοδοτικά ΕΞΟΠΛΙΣΜΟΣ ΤΑΞΗΣ II: Συστήματα παροχής προσαρμοσμένα σε πολυθρόνα, τοίχο και τροχήλατο
Βαθμός προστασίας από ηλεκτροπληξία	ΕΞΑΡΤΗΜΑ ΤΑΞΗΣ Β: Μόνο συστήματα παροχής
Βαθμός προστασίας κατά εισχώρησης νερού	ΣΥΝΗΘΗΣ ΕΞΟΠΛΙΣΜΟΣ: Όλα τα προϊόντα
Τύπος λειτουργίας	ΣΥΝΕΧΗΣ ΛΕΙΤΟΥΡΓΙΑ: Όλα τα μοντέλα εκτός από τις οδοντιατρικές πολυθρόνες ΣΥΝΕΧΗΣ ΛΕΙΤΟΥΡΓΙΑ ΜΕ ΔΙΑΚΟΠΤΟΜΕΝΗ ΦΟΡΤΩΣΗ: Οδοντιατρικές πολυθρόνες - 5 % κύκλος λειτουργίας
Εύφλεκτα αέρια:	Δεν είναι κατάλληλο για χρήση παρουσία εύφλεκτων αναισθητικών αναμειγμένων με αέρα, οξυγόνο, ή νιτρώδες οξύ, όπου η συγκέντρωση αυτών των αερίων μπορεί να αυξηθεί (κλειστός χώρος).

Ηλεκτρική αποτίμηση

Τύπος	Προδιαγραφή
Τάση (Volt)	100/110-120/220-240 VAC
Συχνότητα	50-60 Hz
Ηλεκτρική τάση	Όπως έχει διαμορφωθεί και καθοριστεί στο εγχειρίδιο εξοπλισμού (προϊόντα τάξης 15 A ή μεγαλύτερης απαιτούν αποκλειστικό κύκλωμα, καθορισμένο στον πίνακα διανομής).

Προδιαγραφές περιβάλλοντος

Θερμοκρασία / υγρασία	Προδιαγραφή
Θερμοκρασία κατά την αποθήκευση / μεταφορά:	-40 °C έως 70 °C - Σχετική υγρασία: 80 % για θερμοκρασία έως 31 °C, μειούμενη γραμμικά στο 50 % σε θερμοκρασία 40 °C.
Θερμοκρασία λειτουργίας:	10 °C έως 40 °C - Σχετική υγρασία: 80 % για θερμοκρασία έως 31 °C, μειούμενη γραμμικά στο 50 % σε θερμοκρασία 40 °C.
Εσωτερική χρήση:	Υψόμετρο έως 2.000 μέτρα, κατηγορία εγκατάστασης II, βαθμός μόλυνσης 2. (μόνο UL 61010A-1 και CAN/CSA C22.2, Αρ. 1010.1-92)



USA and Canada

2601 Crestview Drive

Newberg, OR 97132 USA

Tel: 1.800.547.1883 Within USA/Canada

Tel: 1.503.538.7478 Outside USA/Canada

Fax: 1.503.538.0276

www.a-dec.com

International Distribution Centers

A-dec United Kingdom

EU Authorized Representative

Austin House, 11 Liberty Way

Nuneaton, Warwickshire CV11 6RZ

England

Tel: 0800 ADECUK (233285) Within UK

Tel: +44 (0) 24 7635 0901 Outside UK

www.a-dec.co.uk

A-dec Australia

Unit 8, 5-9 Ricketty Street

Mascot, NSW 2020

Australia

Tel: 1.800.225.010 Within Australia

Tel: +61 (0)2 8332 4000 Outside Australia

www.a-dec.com.au

