



使用方法

A-dec 311 デンタルチェアー

著作権

© 2013 A-dec Inc. All rights reserved.

A-dec Inc.は、市販性の暗黙的な保証や特別な目的への適用を含む(ただしこれに限定されない)、この資料に関する保障を行うものではありません。またA-dec Inc.は、本書に含まれる誤りや本書の提供、その履行、あるいは使用から派生するいかなる損害についても責任を負いかねますので予めご了承ください。本文書の情報は、通知なく変更される場合があります。本文書について不適切な記載を見つけた場合には、当社まで文書にてご連絡ください。A-dec Inc.は、本文書に誤りが無いことを保証するものではありません。

この文書の如何なる部分もA-dec Inc.の事前の文書による許可なくして、写真複写、記録もしくは何らかの情報の蓄積及び情報検索方式を含むどのような方法であれ如何なる種類のものであっても電子的もしくは機械的な方法で複写、改ざんもしくは提供してはなりません。

登録商標およびその他の知的所有権について

A-dec、A-decロゴ、A-dec 500、A-dec 300、Cascade、Cascade Master Series、Century Plus、Continental、Decade、ICX、ICV、Performer、Preference、Preference Collection、Preference ICC、およびRadiusは、米国およびその他の国におけるA-decまたはその関連会社の登録商標です。また、A-dec 400、A-dec 200、Preference Slimline、reliablecreativesolutionsもA-dec, Inc.の登録商標です。本文書に掲載されているいずれの商標および商号も、商標の所有権者から書面による明示的な許可を得ることなく、いかなる方法でも再現、複写、または編集することはできません。

タッチパッドの記号には、A-dec Inc.の専売情報であるものがあります。これらの記号の使用は、その全体または一部であっても、A-dec Inc.から明示的な書面による許可を得ない限り、固く禁じられています。

規制に関する情報

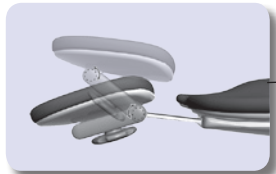
規制要件に従って、「Regulatory Information and Specifications (規制と仕様)」に関する文書がA-decの歯科器具に同封されています。この情報が入用な場合は、www.a-dec.comにアクセスし「文書ライブラリー」を検索してください。

製品サービス

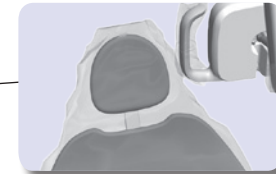
製品の保守点検については、最寄りのA-dec取扱店にご連絡ください。保守点検の詳細または正規販売代理店の所在地については、A-decにお電話いただくか(米国またはカナダでは1-800-547-1883、その他の国では1-503-538-7478)、www.a-dec.comを参照してください。

内容マップ

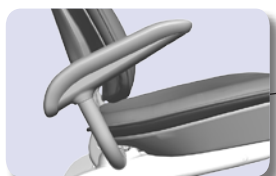
ヘッドレスト.....6



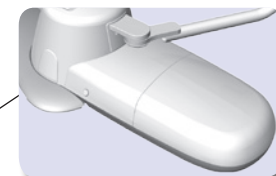
バリア.....9



アームレスト.....8



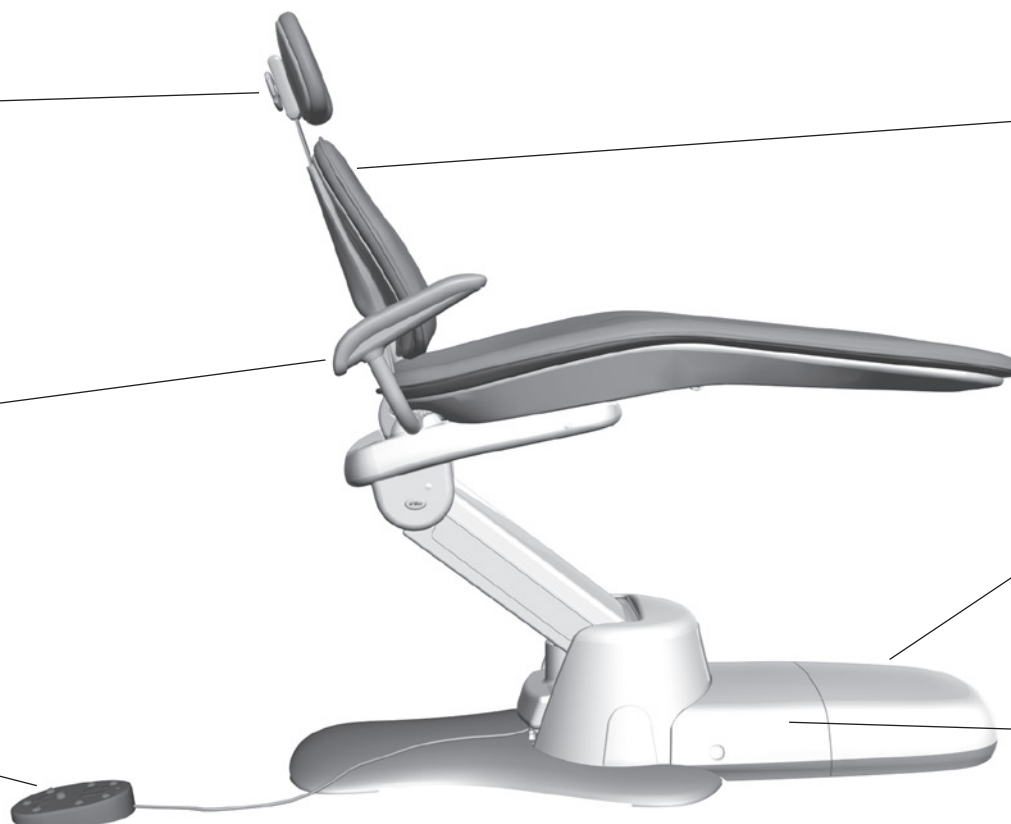
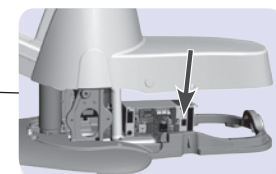
ユーティリティ.....11



フットスイッチ.....4



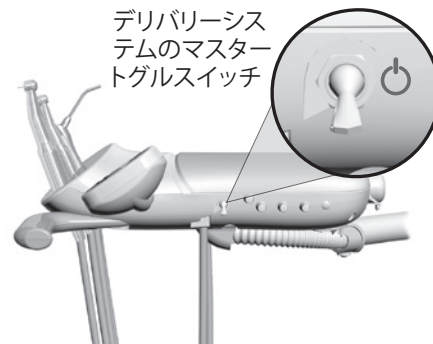
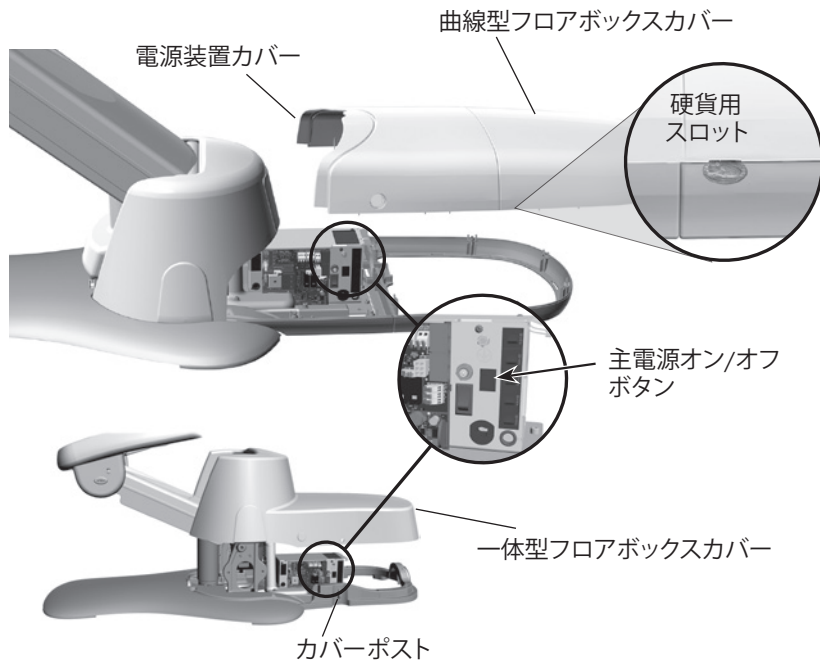
電源ボタン.....2



操作/調節	2
クリーニング/保守	9
仕様と保証.....	12

操作/調節

電源オン/オフ



チェアーのみの構成

チェアーのみの構成の場合、主電源オン/オフボタンを使って電源のオン/オフを切り替えます。曲線型フロアボックスのチェアーで主電源ボタンを見つけるには、まず前面のフロアボックスカバーを取り外してください。必要に応じて、取り付けられている硬貨用スロット内で大きな硬貨を使用して、フレームからフロアボックスカバーをゆっくりはがしてください。次に、電源装置カバーを取り外します。



注 硬貨用のスロットを使用する場合は、カバーに損傷を与えないように注意してください。

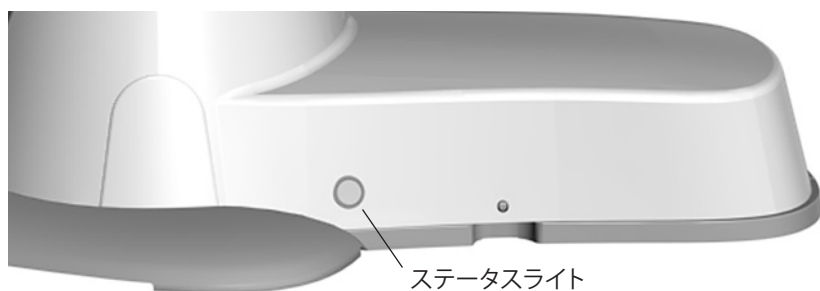
フロアボックスが取り付けられているチェアーの場合は、カバーをカバーポスト部でゆっくり引き出した後、持ち上げて取り外します。



注意 カバーを取り外したり交換したりする場合は、配線や配管を損傷しないように注意してください。交換したカバーがしっかりと取り付けられていることを確認してください。

デリバリーシステムとサポートシステムを備えたチェアー

チェアーにシステムが取り付けられている場合は、スタートグルスイッチを使って電源のオン/オフを切り替えます。スタートグルスイッチは、通常デリバリーシステムにあります。代わりにデリバリーシステムのないチェアーのサポートセンターまたはフロアボックスにあることもあります。システムに電源が入らない場合は、主電源オン/オフボタンが正しい位置にある(押されている)ことを確認します。スタートグルスイッチでシステムの電源をコントロールするためには、主電源をオンにする必要があります。



チェアーステータスライト

チェアーステータスライトが青く点灯しているときは、チェアの電源が入っており使用できる状態であることを意味します。その他の表示灯については、次の表を参照してください。

表示灯のステータス	説明と取るべき行動
青に点灯	正常に作動中。通常通り操作します。
点滅	チェアの背もたれが使用制限時間を超えています。1分間待ってから、通常通り操作します。
二重点滅	チェアが工場出荷時の設定になっています。プログラムされたプリセット値は使用不能になっていますが、その他すべての機能は正常です。修理を依頼してください。

電源をオフにする場合

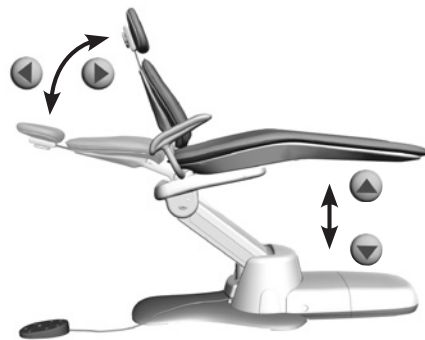
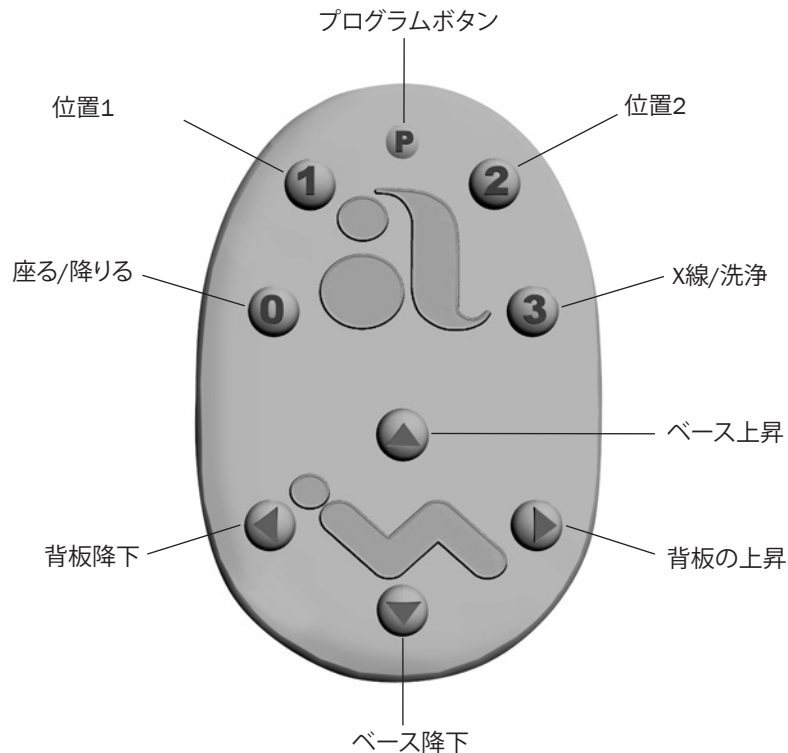
エネルギーを節約するため、1日の診療が終わった後、あるいは長時間使用しないときは電源をオフにしてください。

タッチパッドによるチェア制御



チェアの機能は、A-decのタッチパッドとフットスイッチのどちらでも似た働きをします。タッチパッドでチェアの機能を使用およびプログラムするときは、デリバリーシステムに付属の取扱説明書を参照してください。

フットスイッチチェアーのコントロール



チェアーのフットスイッチを使うと、手動で、またはプログラムされたプリセットボタン0、1、2、および3を使って、チェアーを操作できます。

プログラムされたコントロール



注 チェアーのプリセット機能を使用する際には、通常の患者のケアに関する注意を怠らないようにします。特に小さな子どもや体の不自由な患者には、常に細心の注意を払ってください。

フットスイッチまたはタッチパッドのいずれかのチェアー位置決めボタンを押すと、チェアーの動きをいつでも止めることができます。

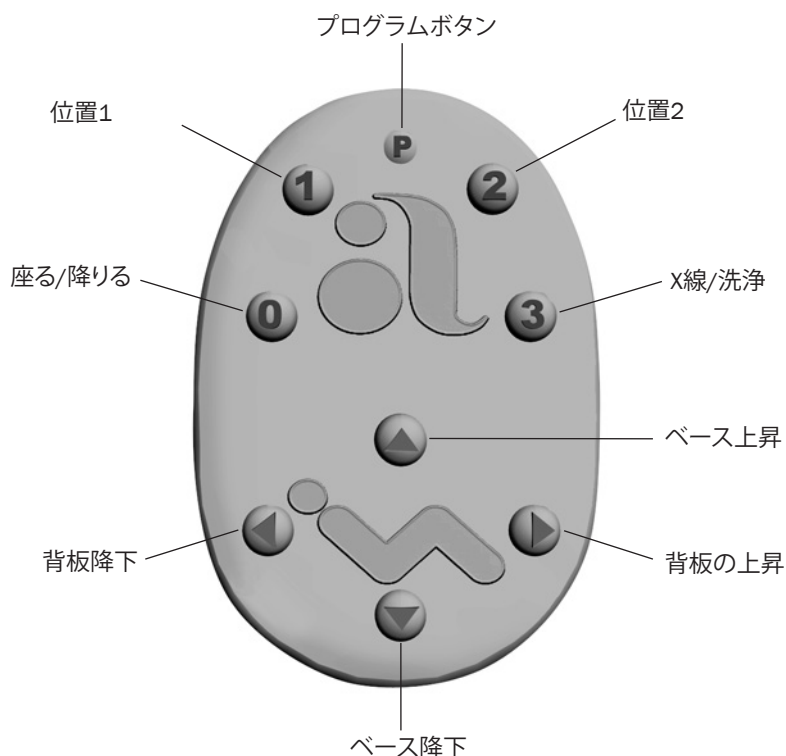
フットスイッチで、プログラムされたチェアーコントロールに合った数字ボタンを使います：

アイコン	ポジション	初期設定
Ⓟ	N/A	プリセットポジションのプログラミングを開始します。
⓪	座る/降りる	チェアーを患者の着席/離席の位置に合わせます。
①	治療1	チェアーのベースと背板を下げます。
②	治療2	チェアーのベースを下げて背板を上げます。
③	X線/洗浄	チェアーをX線または洗浄のポジションに動かします。もう一度押すとチェアーを前のポジションに動かすことができます。

手動コントロール

矢印ボタンを使って、手動でチェアーの背板とベースの位置を合わせます。

フットスイッチチェアのコントロール (続き)



チェアのプリセットボタン

座る/降りる、位置1、および位置2のチェアのプリセットをプログラムするには:

1. 手動コントロールを使ってチェアのポジションを希望する位置に調整します。
2. **P**を押して離します。ビープ音が1回鳴り、プログラムモードがオンになったことを知らせます。
3. 5秒以内に、リセットするチェアポジションボタンを押します(たとえば、**①**を押します)。ビープ音が3回鳴り、新しい設定がプログラムのメモリに記憶されたことを示します。

X線/洗浄ボタン

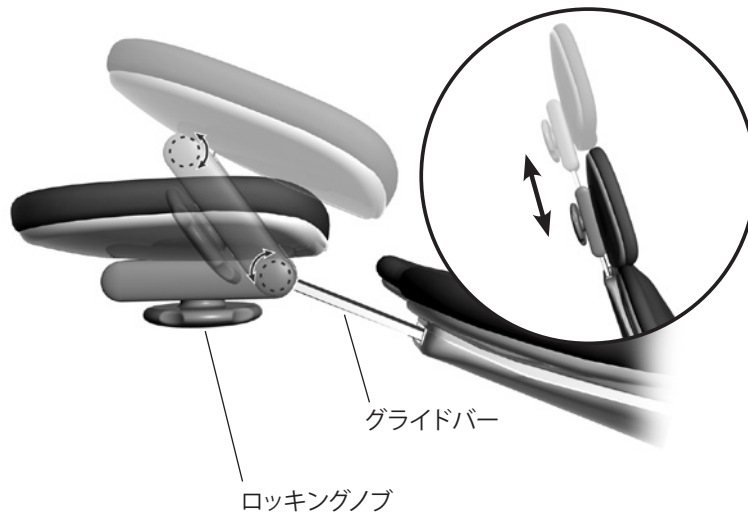
X線/洗浄ボタン(**③**)は、チェアを動かして患者をまっすぐに座らせ、レントゲンを撮ったり、患者がスピットンを使えるようにします。このボタンを再度押すと、チェアがX線/洗浄前のポジションに戻ります。

X線/洗浄ボタンは、別のプリセットポジションにプログラムできます。

X線/洗浄ボタンの機能を変更するには:

1. **P** と **③** を同時に3秒間押したままにします。
 - ビープ音が1回鳴った場合は、追加のプログラム制御プリセットポジションに設定されていることを知らせます。
 - ビープ音が3回鳴った場合は、このボタンが初期設定の状態(ボタンを押すとX線/洗浄のポジションにチェアを移動し、再度押すとX線/洗浄前のポジションに戻す)であることを知らせます。
2. X線/洗浄のプリセットに別のチェア位置を割り当てたい場合は、上の「チェアのプリセットボタン」の手順に従ってください。

可動ガイドヘッドレスト



可動ヘッドレストは、口腔内に手が届きやすくするとともに、患者が心地良く治療を受けられるように、さまざまな位置に調節できます。

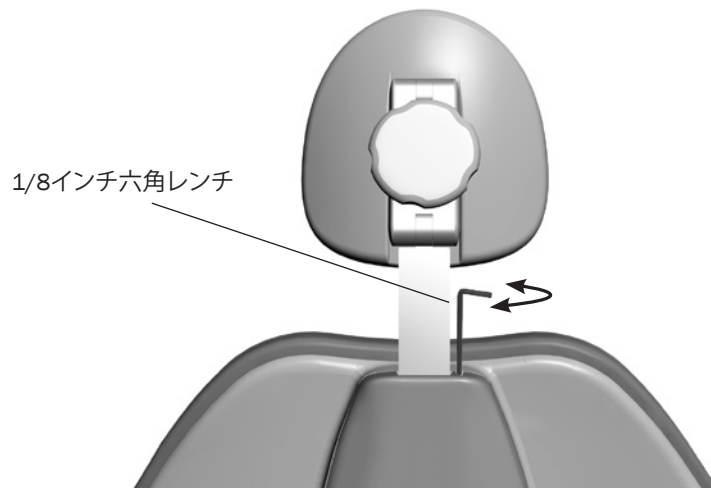
ガイドバーを使って、患者の座高に合わせてヘッドレストの位置を調節します。ヘッドレストの高さを調節するには、ヘッドレストを引き上げるか押し下げて、希望の高さに合わせます。ガイド式のヘッドレストクッションも、高さ調節に使えます。



注意 ガイドバーが推奨される最大限の高さに達すると、ガイドバーの患者側の部分に警告が見えます。この警告が表示されている位置では、ヘッドレストは使用できません。

ロックノブの働きにより、ヘッドレストをどの位置にでも調節することが可能です。ロックノブを反時計回りに回してヘッドレストを外してから、適切な位置にヘッドレストを合わせます。ヘッドレストを希望の位置に合わせ、ノブを時計回りに回転して固定します。

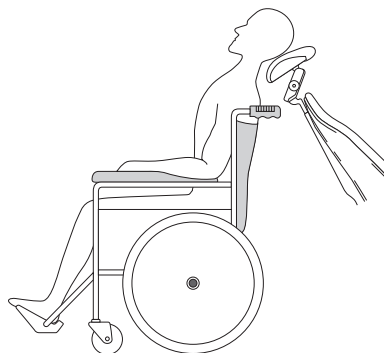
ヘッドレストのガイドバーの張力



ヘッドレストが下向きに動いてしまったり、上下しにくい場合は、ガイドバーの張力を調整する必要があります。

張力を調整するには、1/8インチ六角レンチを使います。張力調整ネジを時計回りに回して抵抗を大きくするか、または反時計回りに回して小さくします。

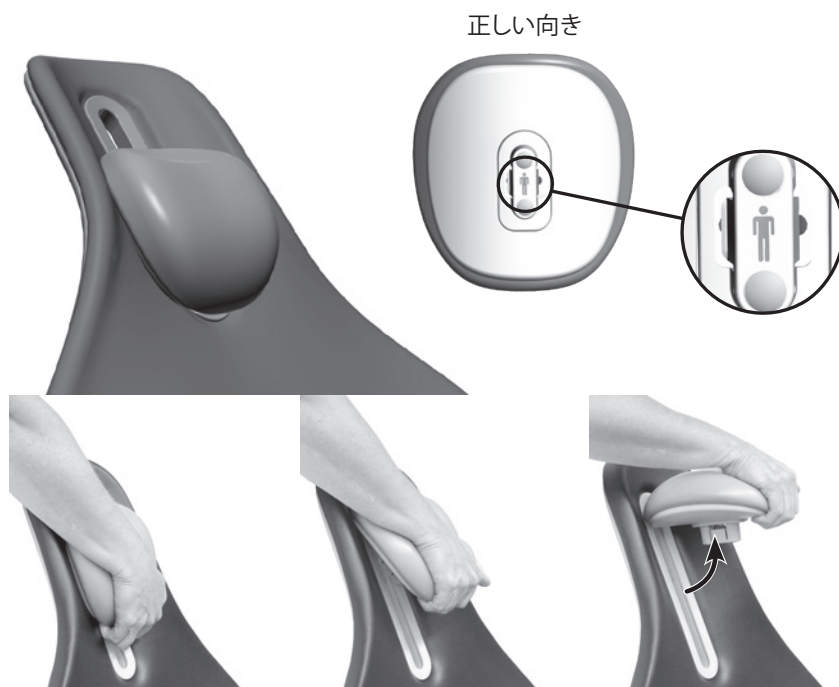
車椅子用のヘッドレストポジション



可動ヘッドレストは、車椅子の患者にも使用できます。車椅子用にヘッドレストのポジションを調整するには：

1. ヘッドレストのガイドバーをデンタルチェアから外れるまで持ち上げます。
2. ヘッドレストを180度回転させてガイドバーを背版の中にスライドさせます。ガイドバーを完全に背版の中に押し入れるようにします。
3. 背板を完全に起こした状態にします。
4. 車椅子およびデンタルチェアの背もたれを戻して患者の位置に合わせます。デンタルチェアを上下させてヘッドレストの高さを調整します。
5. 車椅子の車輪が固定されていることを確認します。

患者が調節できるネックサポート



ネックサポートの付いた背板では、患者が座ったときにクッションが正しい位置に来るようにします。患者の首が楽になるように後頭骨の下にクッションをあてがいます。正しい位置にすると、クッションはチェアの上下の動きに合わせて滑るように移動します。

クリーニング時または小さな子どもが使用する場合には、ネックサポートを取り外すことができます。取り外す場合は、ネックサポートの背後をしっかりとつかんで、クッションをトラックから引き出します。再度取り付ける場合は、カチッと音がするまでネックサポートをトラックに押し込みます。クッションの向きが正しいことを確認します。左の図に正しい向きが示されています。

患者のポジショニング



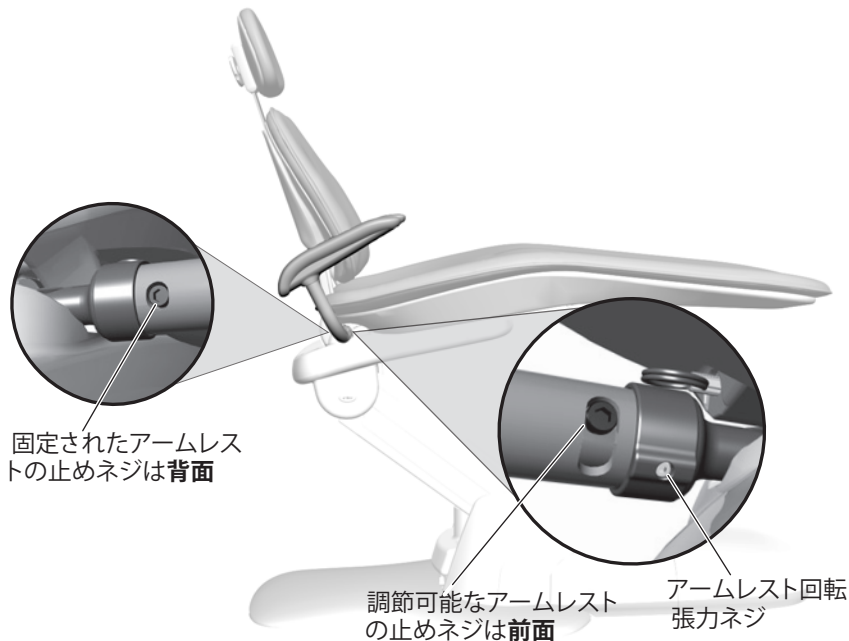
患者がチェアに正しく座った状態にするには、チェアにできるだけ深く腰掛けてもらうようにします。これによって、腰の支えとヘッドレストを最適な位置に調節できます。

快適な状態を保つために、患者には前腕をアームレスト上に置か、体の上で楽に折りたたむようにしてもらいます。



警告 チェアを動かすときには、患者がアームレストの後ろや背板の下に腕を下ろさないように注意してください。特に小さな子どもや体の不自由な患者には、常に細心の注意を払ってください。

アームレスト



アームレストの回転

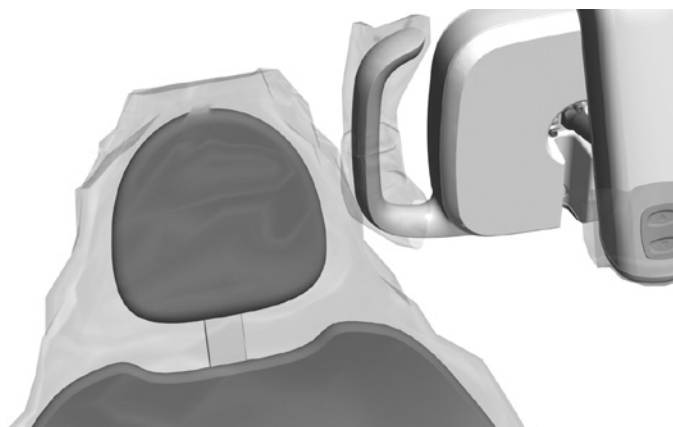
アームレストは固定された状態で出荷されますが、患者の着席/離席を楽にしたり、直接作業するときオペレーターがアクセスしやすくなるように固定を解除できます。アームレストを固定解除するには、3/16インチの六角レンチを使い、アームレストの背面から止めネジを取り外します。止めネジをアームレストの前面に取り付けます。

アームレストの回転張力の調整

固定解除したアームレストが緩くなった場合、または動かしにくい場合は、回転張力を調整できます。1/8インチ六角レンチを使って、回転張力ネジを締めるときは時計回りに回し、緩めるときは反時計回りに回します。

クリーニング/保守

バリア保護



注意 バリアを使用する場合は、必ず患者ごとにバリアを交換してください。

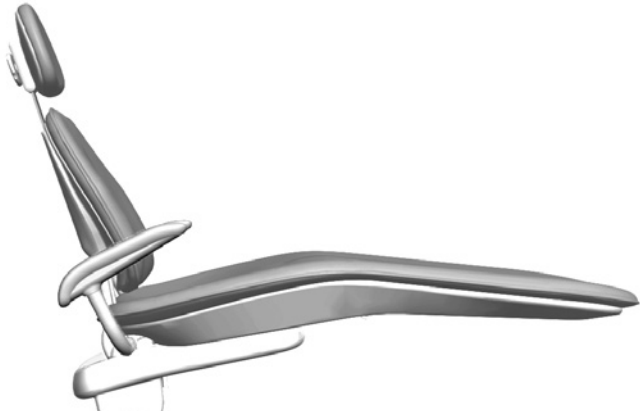
A-decでは人為接触面と器具接触面の両方にバリア保護を推奨しています。人為接触面とは人の手が触れる部分で、歯科治療中に交差汚染を引き起こす可能性がある場所を指します。器具接触面とは器具その他の無生物の物質が接触する場所を指します。

米国では、食品医薬品局(FDA)の定める医薬品適正製造基準(CGMP)に従って生産されたバリアを使用する必要があります。米国以外の地域では、医療機器に関するそれぞれの規制に従ってください。



重要 人為接触面と器具接触面に推奨されるクリーニングや薬品による消毒方法(バリア保護が適用されない、あるいはバリアに支障が生じた場合)は、「A-dec器具滅菌取扱説明書」(部品番号85.0696.05)を参照してください。

張地

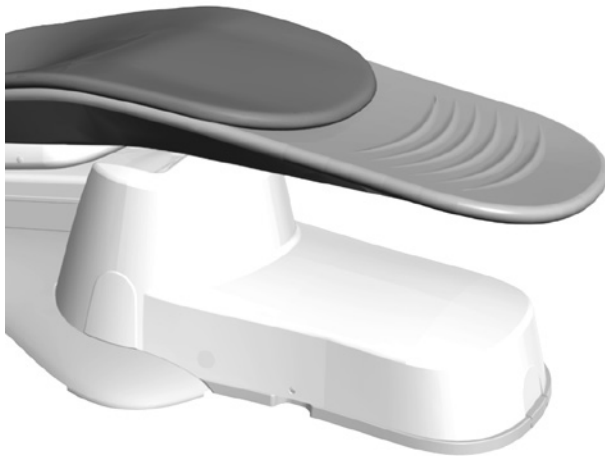


A-dec張地の品質を保つには、化学薬品に頼らずに、バリア保護カバーを使用します。バリアは張地の寿命を大幅に延ばし、高級感のある外観とソフトな感触を保つのに役立ちます。張地をクリーニングするときは、中性洗剤と水を使います。装置表面に滅菌剤を使うのは、バリアに支障が生じたとき、または張地に目に見える汚れが付いたときだけにしてください。



注意 張地の表面に滅菌剤を使用するのは最小限にとどめてください。化学薬品を使用すると、張地表面が劣化したり寿命が短くなる可能性があります。A-dec張地のメンテナンスの推奨事項については、www.a-dec.comにある「張地保守ガイド」(p/n 86.0501.05)を参照してください。

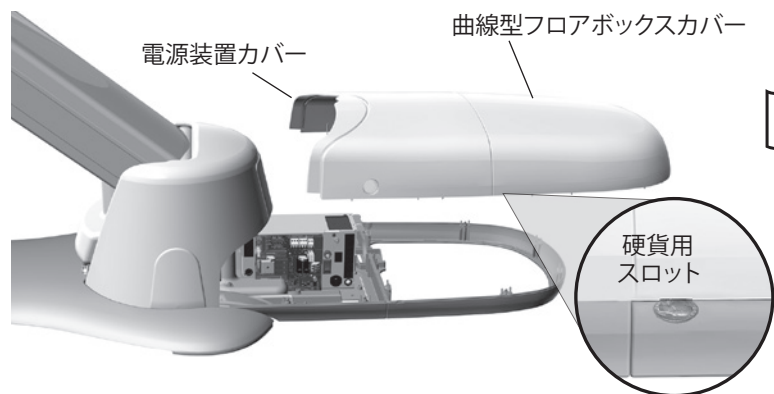
トーボードのクリーニング



トーボードの張地以外の部分(存在する場合)の傷や汚れを落とすには、次の手順に従います。

1. ビニールのトーボードカバーを取り外します。
2. スプレー式の容器または湿ったタオルを使って足元の部分を水でぬらします。
3. キッチンや浴室用の低刺激性のクレンザー(研磨剤)を使用します。クレンザーの使用方法は、製造メーカーの指示に従ってください。
4. やわらかいタオルで円を描くように洗剤を表面全体にこすりつけます。
5. きれいな水ときれいなタオルで洗剤を拭き取ります。
6. 落ちにくい汚れには、この作業を何度か繰り返します。

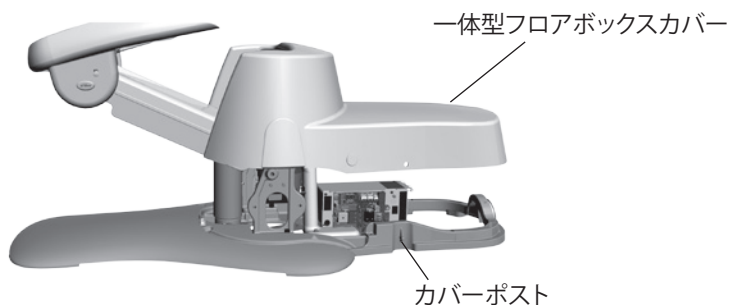
ユーティリティ



A-decチェアーマウント式デリバリーシステムのユーティリティは、チェアの下に曲線型または一体型のフロアボックス内にあります。これらのユーティリティの保守を行うには、お使いのシステムに同封されている取扱説明書をご覧ください。チェアだけの構成の場合も、電源コードやコンセントを隠すためのフロアボックスが装備されていることがあります。アクセスするには、カバーを持ち上げてフロアボックスのフレームを外します。必要に応じて、取り付けられている硬貨用スロット内で大きな硬貨を使用して、フレームからフロアボックスカバーをゆっくりはがしてください。次に、電源装置カバーを取り外します。



注 硬貨用のスロットを使用する場合は、カバーに損傷を与えないように注意してください。



フロアボックスが取り付けられているチェアの場合は、カバーをカバーポスト部でゆっくり引き出した後、持ち上げて取り外します。



注意 カバーを取り外したり交換したりする場合は、配線や配管を損傷しないように注意してください。交換したカバーがしっかりと取り付けられていることを確認してください。

仕様



チェアーの最大耐荷重

患者の体重: 181 kg (400 lb)



重要 チェアーの付属品の負荷重量、電氣的仕様、記号の説明、およびその他の規制要件に関しては、機器に付属している「Regulatory Information and Specifications (規制と仕様)」文書(P/N 86.0221.05)をご覧ください。



注 仕様は予告なく変更されることがあります。要件は地域によって異なる場合があります。詳細はA-dec取扱店にお問い合わせください。

保証

A-decは本書に記載されているすべての製品に対し、材質および製造上の欠陥がないことを納品日から1年間保証いたします。この保証に基づくA-decの唯一の義務は、修理に必要な部品を提供すること、あるいは弊社の裁量のもと、交換製品(ただし労賃は含みません)を提供することです。製品購入者にはこれ以外の救済処置は提供されません。特殊的、偶発的、結果的な損害はすべて除外されます。保証の違反については、保証期間中に書面にてA-decに通知する必要があります。不適切な設置や保守、事故または誤用による損傷はこの保証の対象外です。洗浄、殺菌、または滅菌のための薬品および工程による損傷もこの保証の対象外です。また、この保証は電球には適用されません。A-dec使用方法(操作と保守方法)に記載されている指示に従わないと、保証が無効となることがあります。

A-decはA-decデンタルチェアーシリンダのリフトとチルトの両方を、チェアーまたはシリンダの購入日から10年間保証いたします。この保証は既にご利用中のA-decチェアーシリンダに対しても遡って適用されます。この保証は、弊社が製造上の不備を発見したデンタルチェアーシリンダに適用されます。スツールのシリンダにはA-decの1年保証が適用されます。市販性などへの保証は行われません。保守点検については、最寄りのA-dec取扱店にご連絡ください。本品の据付けについては、各地域の法規をはじめ、ADA (Americans with Disabilities Act -米国障害者権利法)の規定を参照してください。



注意 米国連邦法では、本製品の購入または注文は、州法で規定される医療免許を持ち、その州内でこの製品を使用する歯科医、医師、その他の医療従業者のみに限定しています。



A-dec本社

2601 Crestview Drive
Newberg, OR 97132
USA

電話: 1.800.547.1883 米国/カナダ国内

電話: 1.503.538.7478 米国/カナダ国外

ファックス: 1.503.538.0276

www.a-dec.com

国際流通センター

A-dec United Kingdom

Austin House, 11 Liberty Way

Nuneaton, Warwickshire CV11 6RZ England

電話: 0800 ADECUK (233285) イギリス国

内電話: +44 (0) 24 7635 0901 イギリス国

外www.a-dec.co.uk

A-dec Australia

Unit 8

5-9 Ricketty Street

Mascot, NSW 2020

Australia

電話: 1.800.225.010 オーストラリア国内

電話: +61 (0)2 8332 4000 オーストラリア国外

www.a-dec.com.au



86.0093.05 Rev E Copyright
2013 A-dec Inc.無断複写・複
製・転載を禁ず。

メーカー製品名	製品名	認証番号	一般的名称	医療機器の分類
A-dec 200	エーデック 200 シリーズ	224ACBZI00041000	歯科用ユニット	管理医療機器/特定保守管理 医療機器/設置管理医療機器
A-dec 300	エーデック300 シリーズ	221ADBZI00085000	歯科用ユニット	管理医療機器/特定保守管理 医療機器/設置管理医療機器
A-dec 500	エーデック500シリーズ	21700BZG00022000	歯科用ユニット	管理医療機器/特定保守管理 医療機器/設置管理医療機器
Performer III	パフォーマーⅢ	21400BZG00022000	歯科用ユニット	管理医療機器/特定保守管理 医療機器/設置管理医療機器
Decade Cart	ディケード カート	21000BZG00020000	歯科用ユニット	管理医療機器/特定保守管理 医療機器/設置管理医療機器
NLX Nano	NLX ナノ	221ALBZX00015000	歯科用電気回転 駆動装置	管理医療機器 特定保守管理医療機器
NLX Plus	NLX プラス	221ALBZX00019000	歯科用電気回転 駆動装置	管理医療機器 特定保守管理医療機器