



使用说明

A-dec 311型牙科治疗椅

版权

© 2013年A-dec Inc.保留所有权利。

A-dec Inc.对本文件不提供任何形式的担保，包括但不限于对适销性及特殊用途适用性的隐含担保。对于本文件所含任何错误，或与本材料的提供、执行或使用有关的任何间接损害或其他损害，A-dec Inc.均不承担任何责任。本文件中的信息可随时更改，恕不另行通知。如果您发现本文件存在任何问题，请以书面形式通报我们。A-dec Inc.不保证本文件的内容毫无差错。

未经A-dec Inc.公司事先书面许可，不允许以任何形式或者包括影印及录音在内的任何电子或机械手段，或者通过任何信息存储及检索系统，对本文件的任何部分内容进行复印、复制、更改或传输。

商标和其他知识产权

A-dec、A-dec徽标、A-dec 500、A-dec 300、Cascade、Cascade Master Series、Century Plus、Continental、Decade、ICX、ICV、Performer、Preference、Preference Collection、Preference ICC和Radius是A-dec Inc.在美国和其他国家/地区注册的商标。A-dec 400、A-dec 200、Preference Slimline和reliablecreativesolutions也是A-dec Inc.的商标。未经商标所有者明确书面批准，对本文档中的商标或商标名称均不得以任何方式复制、复印或利用。

某些触控板符号标识属于A-dec Inc.公司之专有财产。严格禁止在未获得A-dec Inc.公司明确书面许可的情形下使用全部或部分此类符号标识。

法规信息

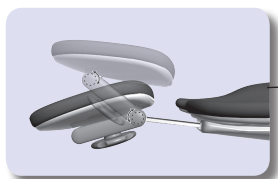
根据相关机构要求，法规信息和规范文件与A-dec牙科设备一起提供。如需获得此信息，请登录www.a-dec.com，访问文件库。

产品维修

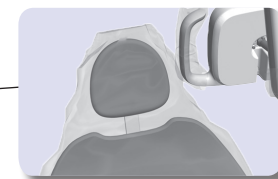
可从您当地的A-dec授权经销商处获得产品维修服务。如需获取维修信息或需要查找授权经销商，请通过拨打电话1.800.547.1883（美国与加拿大境内）或1.503.538.7478（全球）联系A-dec，或者访问www.a-dec.com。

内容地图

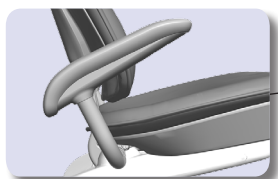
头枕..... 6



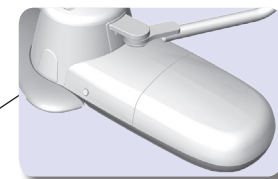
隔离物 9



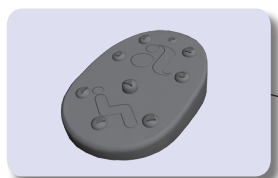
扶手 8



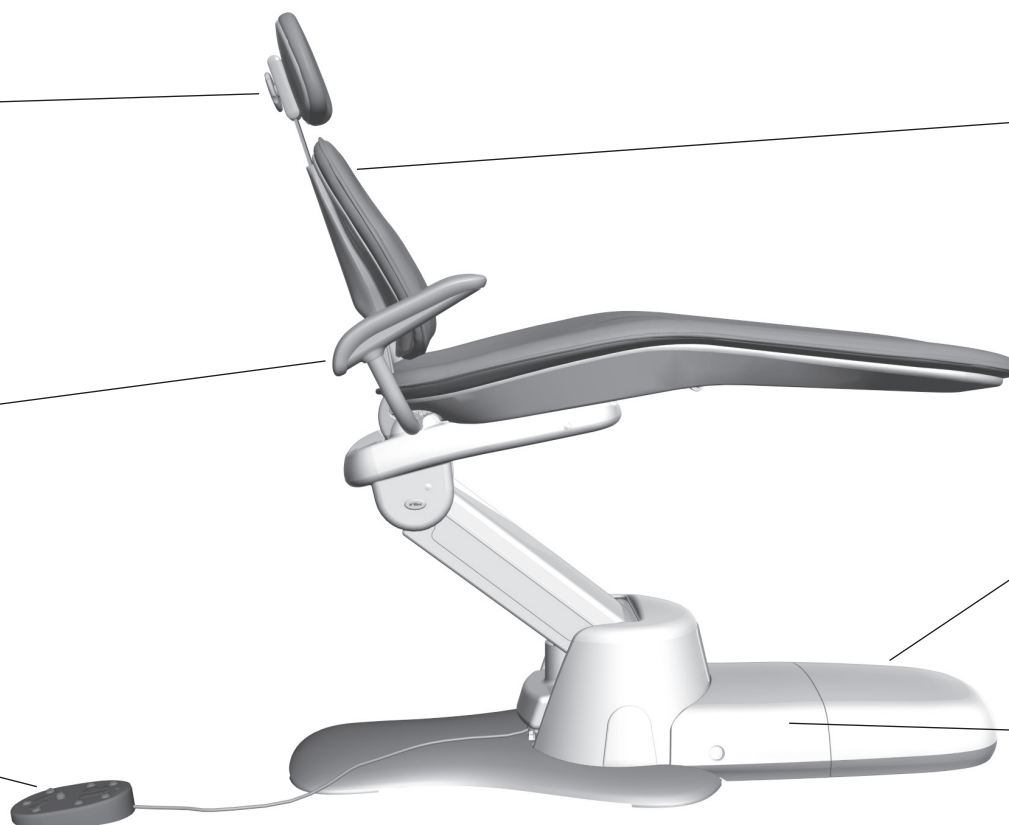
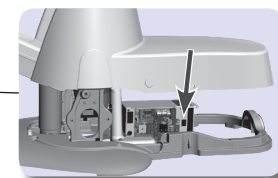
水电和气体管线... 11



脚踏控制板 4



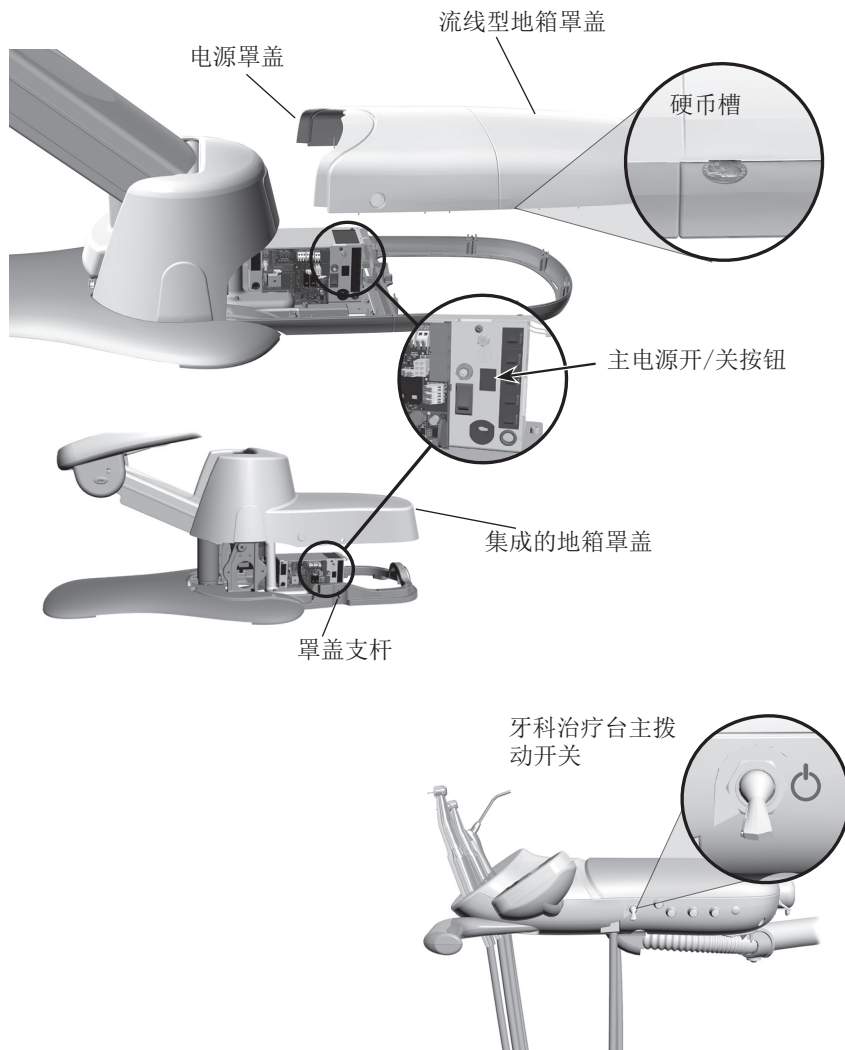
电源按钮..... 2



操作/调节	2
清洁/维护.....	9
规格和质量保证.....	12

操作/调节

电源开/关



单椅式配置

对于单椅式配置，请按主电源开/关按钮来打开或关闭电源。要接触配有流线型地箱的治疗椅上的主电源按钮，请首先取下地箱的前罩盖。如果需要，可将一枚较大的硬币插入集成式硬币槽中，以轻轻地将地箱罩盖与框架分开。然后取下电源罩盖。



备注 如果使用硬币槽，请小心不要损坏罩盖。

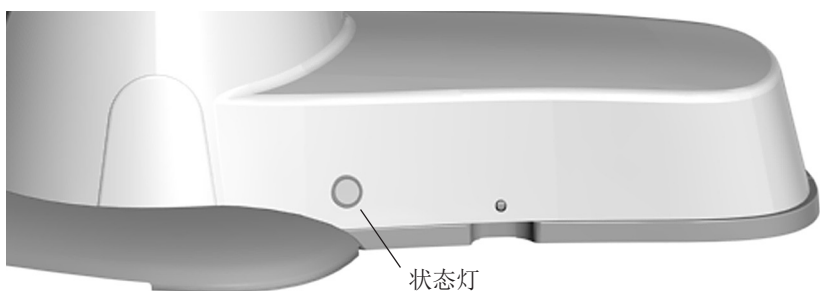
对于配有集成式地箱的治疗椅，轻轻地拉出罩盖支杆并取下罩盖。



注意 取下或更换罩盖时，注意不要损坏任何线路或导管。替换罩盖后，请确认其是否牢固。

带治疗台和支撑系统的治疗椅

如果是带治疗台的治疗椅，请使用主拨动开关来打开或关闭电源。主拨动开关通常位于治疗台上，但是在不带治疗台的治疗椅上，它也可能位于支持中心或地箱上。如果治疗台未接通电源，请确认主电源开/关按钮是否处于开启位置（已按下）。只有在主电源按钮处于打开状态时，主拨动开关才能够控制治疗台电源。



治疗椅状态灯

当治疗椅状态灯持续蓝色闪亮时，牙科治疗椅启动并且可供使用。更多指示请参阅下面的内容。

指示灯状态	问题描述与解决方法
持续蓝色	正常工作。继续照常操作。
闪烁	牙科治疗椅椅背已超过运行时间限制。稍候一分钟，然后继续进行操作。
连闪两次	治疗椅处于厂家默认设置状态。已编程的预设值被禁用，但其它功能正常。打电话请求维修。

何时关闭电源

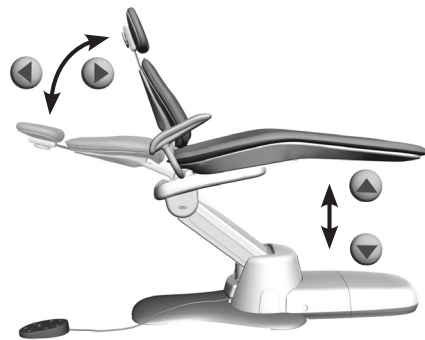
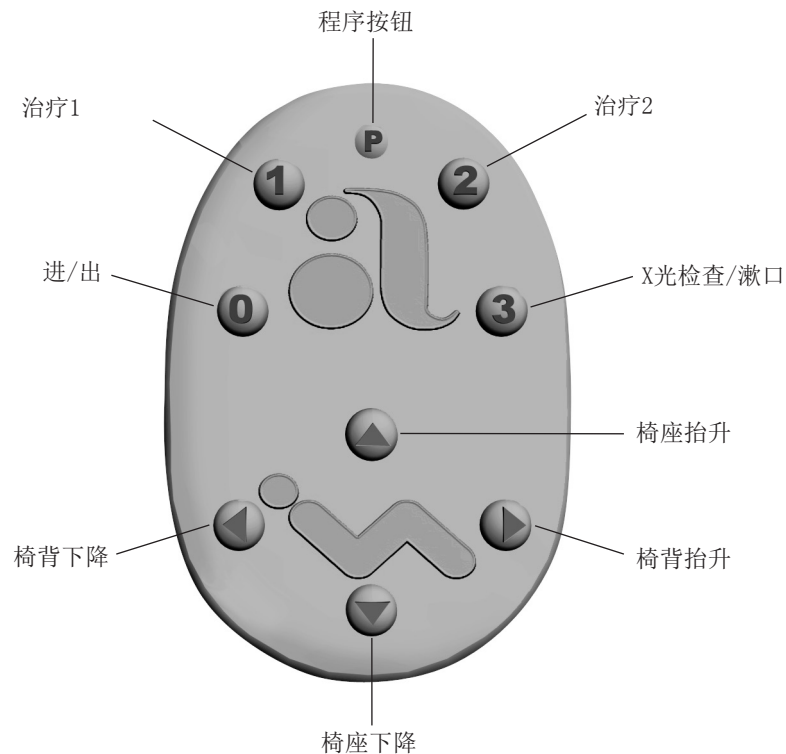
每日工作结束后，或长期不用时，请关闭电源，节约能源。

触控板治疗椅控制器



不论您使用的是A-dec触控板还是脚踏开关，治疗椅功能的工作方式相似。要在触控板上使用牙科治疗椅的功能并进行编程，请参阅您的牙科治疗台随附的《使用说明》。

脚踏开关治疗椅控制器



治疗椅脚踏开关允许您手动或使用已编程的预设按钮0、1、2和3操作治疗椅。

程序化控制器



备注 在使用治疗椅预设位置功能时，请遵照标准的患者护理注意事项。对儿童患者和行动受限的患者要格外小心。
要使治疗椅在任意点上停住，请按下脚踏开关或触控板上任意的治疗椅定位按钮。

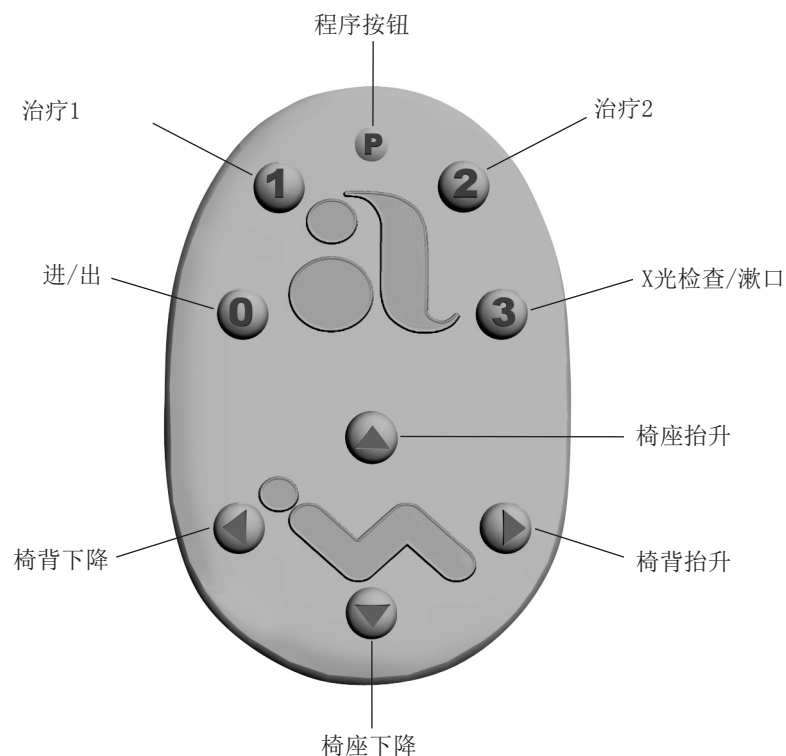
在脚踏开关上，为治疗椅的程序化控制器使用编号按钮：

图标	位置	出厂设置
P	n/a	初始化预设位置的编程。
0	进/出	移动治疗椅，让患者进/出。
1	治疗1	将治疗椅底座和椅背降低。
2	治疗2	将治疗椅底座和椅背升起。
3	X光检查/漱口	将治疗椅移动到X光检查或漱口位置。压住并将治疗椅移至先前的位置。

手动控制器

请使用箭头按钮来手动放置治疗椅椅背和底座。

脚踏开关治疗椅控制器 (续)



治疗椅预设按钮

对治疗椅预设的进/出、治疗1或治疗2进行编程的步骤:

1. 根据需要, 使用手动控制器调节治疗椅位置。
2. 按下并松开 **P**。一声蜂鸣声表示编程模式已经开启。
3. 在五秒内, 按下您要重新设置的治疗椅位置按钮 (例如, 按下 **1**)。三声蜂鸣表示新设置已编程到内存中。

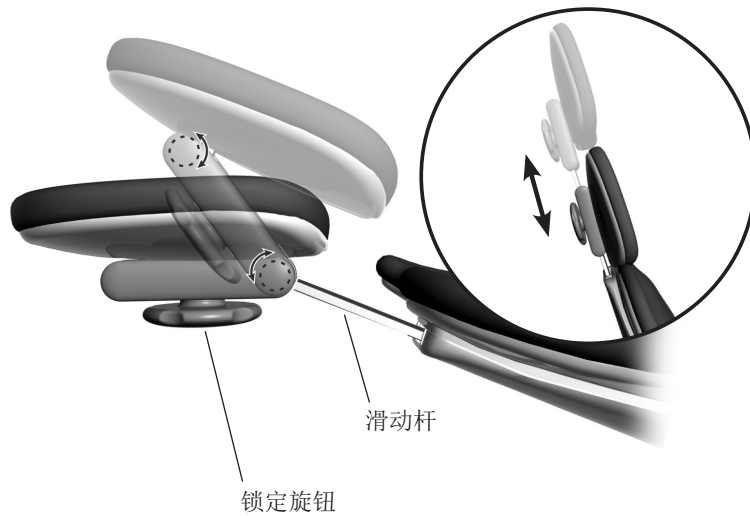
X光检查/漱口按钮

X光检查/漱口按钮(**3**)已预设为将治疗椅和患者移至直立位置, 以便接受X光检查或靠近痰盂漱口。再按一次该按钮可将治疗椅返回到先前的位置。

X光检查/漱口按钮可以重新编程为另一个预设位置。更改X光检查/漱口按钮功能的步骤:

1. 同时按住 **P** 和 **3** 三秒钟。
 - 一声蜂鸣表示按钮已设为其他可编程的预设位置。
 - 三次蜂鸣确认按钮已配置为出厂时设置的X光检查/漱口功能 (在X光检查/漱口位置和先前的位置之间切换)。
2. 如果您想要为X光检查/漱口预设指定其他的治疗椅位置, 请遵循上述“治疗椅预设按钮”中列出的步骤。

双关节、可滑动的头枕



双关节头枕具有数种调节功能，有助于医生顺利进行口腔手术，并增强患者的舒适感。

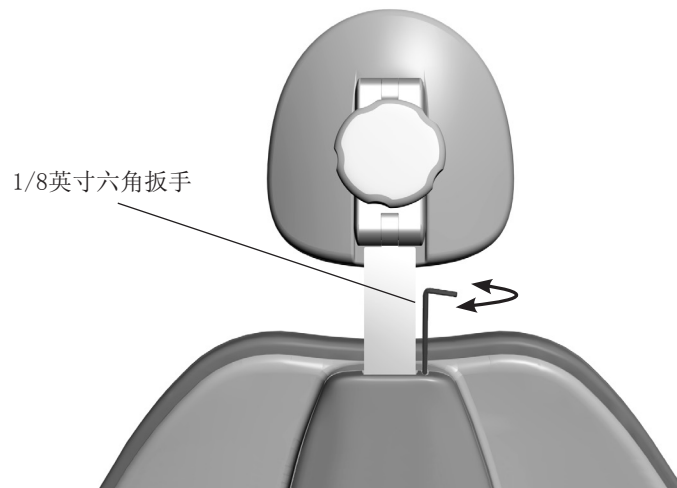
使用滑动杆以适应不同患者的高度。要将头枕调高或调低，只需将头枕拉起或按下，直至其处在所需的高度上。滑动的头枕提供了更多的高度调节。



注意 当滑动杆达到其最大建议工作高度时，滑动杆靠近患者的一端会显示警告。如果在某个档位看见该警告，不要在该档位使用头枕。

锁定旋钮可使您轻松地全方位调节头枕的位置。将旋钮左旋，松开头枕，然后调节头枕以使头枕适合患者。将旋钮右旋即可将头枕锁定在想要的位置。

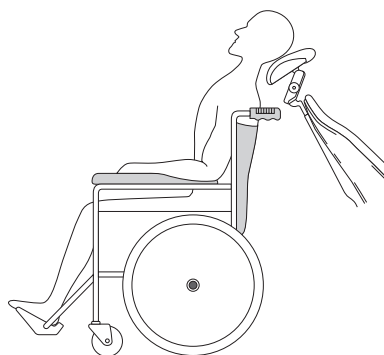
头枕滑动杆松紧度



如果头枕向下偏移，或很难上下移动，则需要对滑动杆的松紧度进行调节。

要调节松紧度，请使用1/8英寸六角扳手。按顺时针方向转动松紧度调节螺钉以增加摩擦，或按逆时针方向转动以减小摩擦。

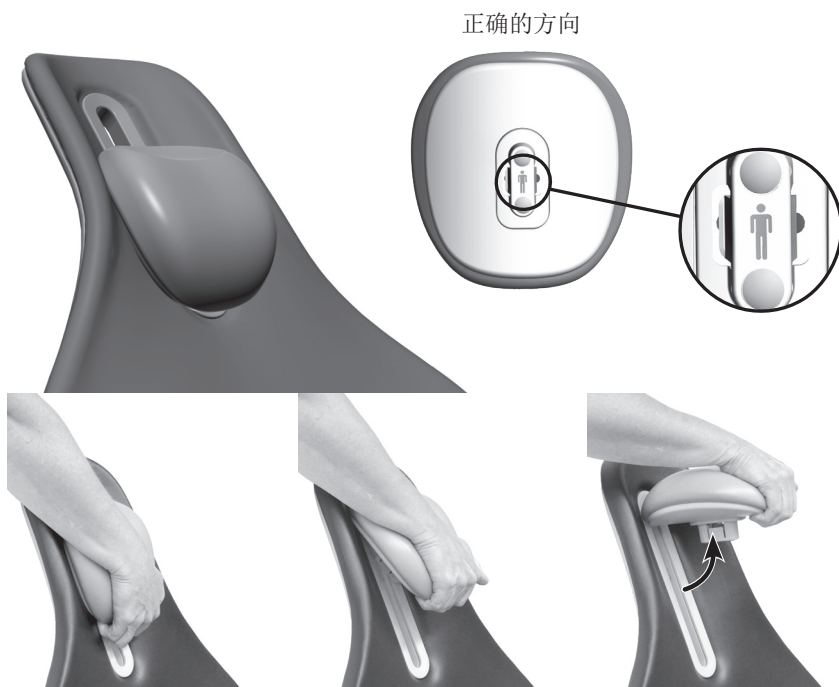
轮椅的头枕位置



双关节头枕可为坐在轮椅中的患者提供舒适的倚靠。为轮椅定位头枕的步骤:

1. 向上滑动头枕滑动杆，直至滑出牙科治疗椅。
2. 旋转头枕180° 并将滑动杆滑入靠背。确保滑动杆被完全推入靠背。
3. 将靠背调整到最高位置。
4. 将患者乘坐的轮椅与牙科治疗椅背靠背地摆放在一起，以对患者进行定位。上下移动牙科治疗椅调节头枕的高度。
5. 确保轮椅的轮子已锁定。

可由患者调节的颈部支撑垫



对于配有集成式颈部支撑垫的靠背，请确保在患者坐下时，颈部衬垫的位置正确。将衬垫放置在枕骨下，以为患者提供最舒适的倚靠。如果放置正确，衬垫会随着牙科治疗椅椅背的升降与患者一起滑动。

可取下颈部支撑垫进行清洁或适应儿童患者。要取下颈部支撑垫，请紧紧抓住它的背面，然后将衬垫拉出轨道。要重新安装，请将颈部支撑垫按入轨道，直到它扣入位。确保衬垫的方向正确；背面的图示显示了正确的位置。

患者的定位



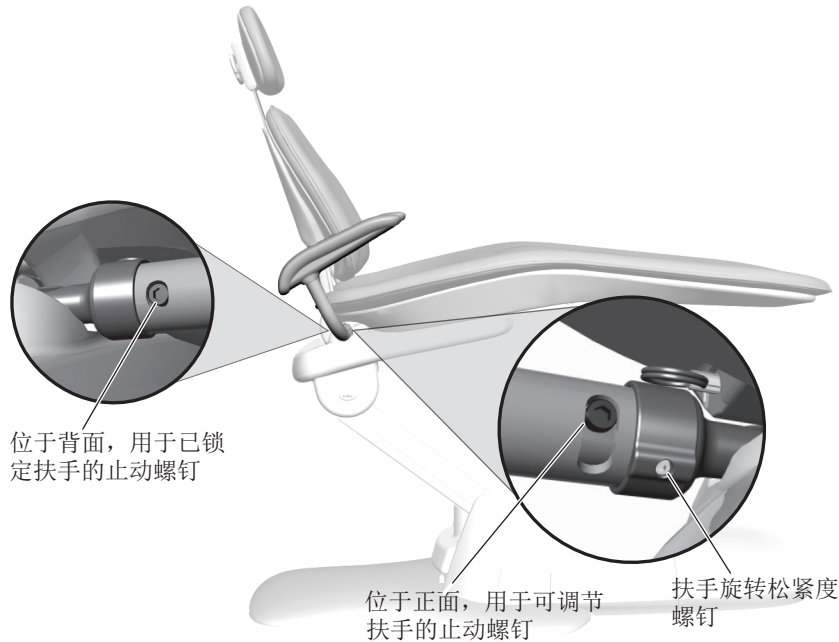
要使患者正确地坐在治疗椅上，可要求患者尽量远离座椅上的置物袋就坐。这样可确保使患者与腰椎支撑垫和头枕准确地对齐。

为了获得最佳的舒适度，患者应将其前臂放在扶手上或将其双臂交叉放在大腿上。



警告 在移动治疗椅时，要求患者切勿将手臂放在扶手后面或放在靠背下。对儿童患者和行动受限的患者要格外小心。

扶手



扶手旋转

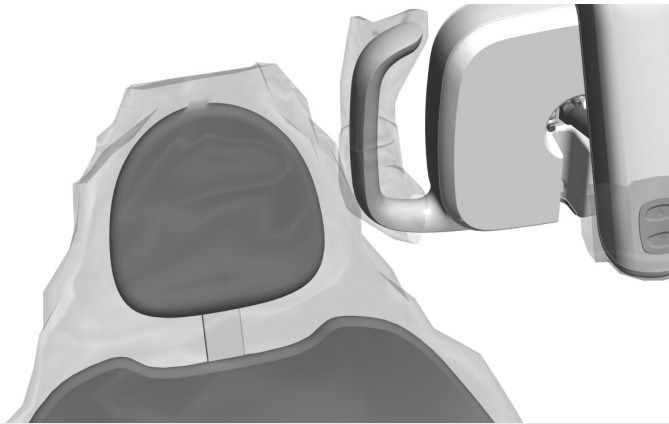
扶手的出厂设置为锁定，但是您可以解锁扶手以便于患者进/出，并提高操作人员在操作时的便利性。要解锁扶手，请使用3/16英寸六角螺钉取下扶手背面的止动螺钉。将止动螺钉安在扶手的正面。

扶手旋转松紧度调节

如果已解锁的扶手变得松动或者难以移动，您应该调整旋转松紧度。使用1/8英寸六角扳手，按顺时针方向拧紧旋转松紧度螺钉或按逆时针方向拧松旋转松紧度螺钉。

清洁/维护

隔离防护



注意 如果您使用隔离物，请在治疗每一位患者后，始终更换隔离薄膜。

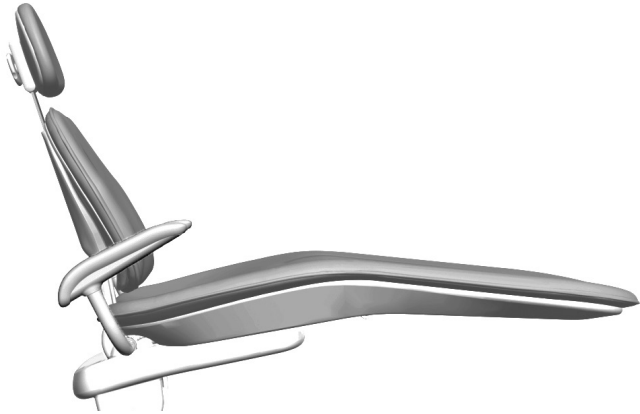
A-dec建议对于治疗中涉及的所有触摸面和转移面都采取隔离膜保护。触摸面是指在牙科治疗过程中需要用手接触且成为潜在的交叉污染点的区域。转移面是指与器械和其他不活动物体接触的区域。

在美国，隔离膜必须按照美国食品和药物管理局(US FDA)指定的现行药品生产质量管理规范(CGMP)进行生产。对于美国以外的地区，请参见您当地特定的医疗设备法规。



重要信息 有关触摸面和转移面（即隔离防护措施不适用的地方或在隔离物受损时）的清洁及化学消毒的建议，请参阅设备随附的《A-dec设备无菌操作指南》（零件编号85.0696.06）。

衬垫

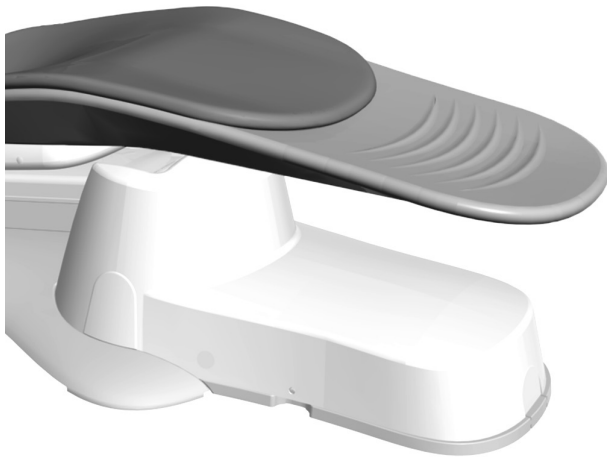


要保持A-dec衬垫的质量，请使用隔离物罩盖，而不要依赖化学物。隔离物能显著延长衬垫的使用寿命，并且有助于保持其华丽的外观及柔软质感。请使用柔性去污剂和清水来清洁衬垫。仅在隔离物已受损或衬垫上有明显污点的情况下使用表面消毒剂。



注意 尽量减少在衬垫上使用表面化学消毒剂。化学物质可引起腐烂并缩短衬垫表面的使用寿命。有关维护您的A-dec衬垫的建议，请参阅位于 www.a-dec.com 上的《衬垫维护指南》（零件编号86.0501.06）。

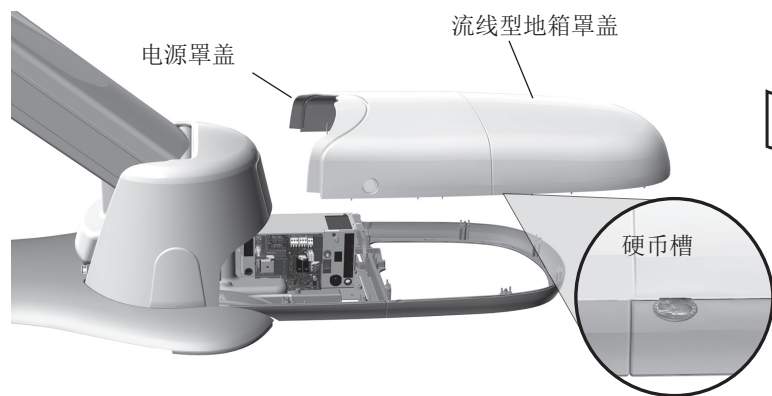
清洁脚踏板



若要清除脚踏板上无衬垫部分的磨伤、刮痕和污点（如果适用），请遵循以下步骤：

1. 取下塑料材质的脚踏板罩盖。
2. 用喷瓶或湿毛巾的水湿润足踏区域。
3. 使用摩擦性能温和的厨房或浴室清洁剂。按照制造商的说明进行操作。
4. 用柔软的毛巾蘸取清洁剂，在整个表面以打圈的方式进行擦拭。
5. 用清水和干净的毛巾去掉清洁剂。
6. 对于需要多次清洁的污点，此过程可能需要重复进行。

水电和气体管线



A-dec治疗椅安装式牙科治疗台的水电和气体管线位于治疗椅下面的流线型或集成式地箱中。要维护这些水电和气体管线，请参见治疗台随附的《使用说明》。如果是单椅式配置，仍会有一个地箱，其中隐藏着电源线和双插座。要接触到电源线和双插座，可抬起罩盖并将其从地箱框架上取下。如果需要，可将一枚较大的硬币插入集成式硬币槽中，以轻轻地将地箱罩盖与框架分开。然后取下电源罩盖。

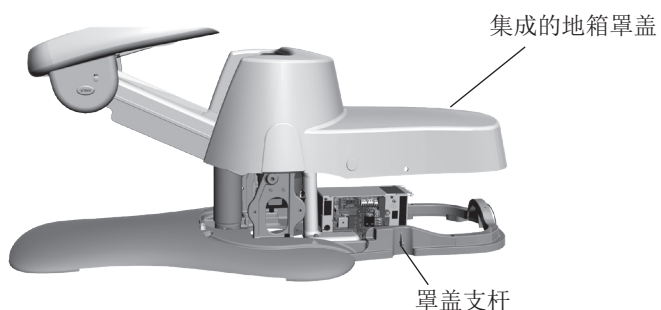


备注 如果使用硬币槽，请小心不要损坏罩盖。

对于配有集成式地箱的治疗椅，轻轻地拉出罩盖支杆并取下罩盖。



注意 取下或更换罩盖时，注意不要损坏任何线路或导管。替换罩盖后，请确认其是否牢固。



技术规格



治疗椅最大负荷量

患者负荷： 400磅（181千克）



重要信息 有关治疗椅辅助设备负载量、电气规格、符号识别和其他的监管要求，请参见您的设备随附的《监管信息和规格》文档（零件编号86.0221.06）。



备注 规格可随时变更，恕不另行通知。根据您所在的位置，要求可能有所不同。有关更多信息，请联系当地的A-dec授权经销商。

质量保证

A-dec公司保证其所有产品自交付之时起，一年内不会出现材料或工艺方面的缺陷。根据本质量保证，A-dec公司唯一责任是提供维修零部件或者自行决定是否提供更换产品（不包含人工服务）。不向买方提供其他任何形式的赔偿。所有特殊、偶然和意外损坏均不在本质量保证范围内。有关不符合本质量保证情况的书面通知须于质量保证期内提交给A-dec公司。本质量保证范围不包含因安装或维护不当、事故或使用不当而导致的产品损坏。本质量保证范围不包含因使用清洁、消毒或灭菌化学物质及其操作过程中而导致的损坏。本质量保证范围亦不包含牙科手术灯灯泡。如果不遵守A-dec《使用说明》中提供的说明（操作和维护说明），则可能导致本质量保证失效。

对于A-dec牙科治疗椅高度和角度调节液压缸，A-dec公司提供的保证期为自其购买之日起十年。本质量保证可溯及业内已投入使用的A-dec牙科治疗椅液压缸。本质量保证范围包含A-dec公司证实存在制造问题的牙科治疗椅液压缸。牙医/助理座椅汽缸在A-dec公司一年期质量保证范围内。对于产品的适销性和其他方面，A-dec不提供任何保证。有关维修信息，请联系您当地的A-dec授权经销商。有关本产品的安装信息，请查看当地法规和《美国残疾人法案》（ADA）的相关要求。



注意 根据联邦法律规定，此设备只可由获得州法许可，依法可以使用或要求使用本设备的牙科医师、内科医师或任何其他业者销售，或凭其医嘱购买。



A-dec总部

2601 Crestview Drive
Newberg, OR 97132

美国

电话: 1. 800. 547. 1883 (美国/加拿大境内)

电话: 1. 503. 538. 7478 (美国/加拿大境外)

传真: 1. 503. 538. 0276

www.a-dec.com

国际经销中心

A-dec英国分公司

Austin House, 11 Liberty Way
Nuneaton, Warwickshire CV11 6RZ

英格兰

电话: 0800 ADECUK (233285) (英国境内)

电话: +44 (0) 24 7635 0901 (英国境外)

www.a-dec.co.uk

A-dec澳大利亚分公司

Unit 8

5-9 Ricketty Street

Mascot, NSW 2020

澳大利亚

电话: 1. 800. 225. 010 (澳大利亚境内)

电话: +61 (0)2 8332 4000 (澳大利亚境外)

www.a-dec.com.au

86.0093.06 Rev E
版权所有2013 A-dec Inc.
保留所有权利。