



使用指引

A-dec 311 牙科治療椅

版權

© 2013 年 A-dec Inc. 公司版權所有。本公司保留全部版權。

A-dec Inc. 公司不對本手冊提供任何保證，包括 (但不限於) 針對適銷性與適於特定用途之隱含保證。A-dec Inc. 公司不對本手冊內容中出現之任何錯誤，或任何與提供、執行或使用本手冊有關之衍生或其他損害負責。本文件中的資訊如有變更，恕不另行通知。如果您在文件中發現任何問題，請以書面進行回報。A-dec Inc. 公司不保證本文件不含錯誤。

未經 A-dec Inc. 公司之書面允許，不得以電子或機械之任何形式或方式 (包括影印、錄製或以其他資訊儲存及檢索系統) 影印、重製、變更、或傳輸本文件的任何部分。

商標和其他智慧財產權

A-dec、A-dec 標誌、A-dec 500、A-dec 300、Cascade、Cascade Master 系列、Century Plus、Continental、Decade、ICX、ICV、Performer、Preference、Preference Collection、Preference ICC 和 Radius 是 A-dec Inc. 公司的商標，並且已在美國和其他國家註冊。A-dec 400、A-dec 200、Preference Slimline 和 reliablecreativesolutions 也是 A-dec Inc. 公司的商標。未經商標擁有者之口頭及書面核准，不得以任何方式重製、複製或竄改本文件中的商標或商用名稱。

某些觸控板符號標識屬於 A-dec Inc. 公司之專有財產。嚴格禁止在未獲得 A-dec Inc. 公司明確書面許可的情形下使用全部或部份此類符號標識。

法規資訊

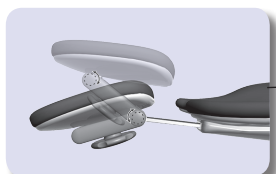
根據有關機構之要求，《法規資訊與技術規格》文件必須隨 A-dec 牙科設備同時提供。如需上述資訊，請在文件庫查詢，網址是 www.a-dec.com。

產品維修

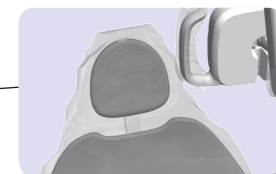
您可透過當地的授權 A-dec 經銷商獲得產品服務。如需維修資訊或尋找授權經銷商位置，請致電 1.800.547.1883 (美國和加拿大境內) 或 1.503.538.7478 (全球) 聯絡 A-dec，或瀏覽 www.a-dec.com。

內容概覽

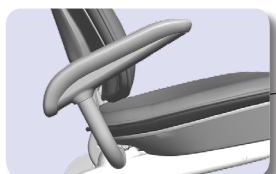
頭枕..... 6



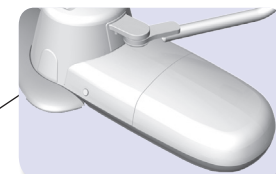
隔離防護..... 9



扶手..... 8



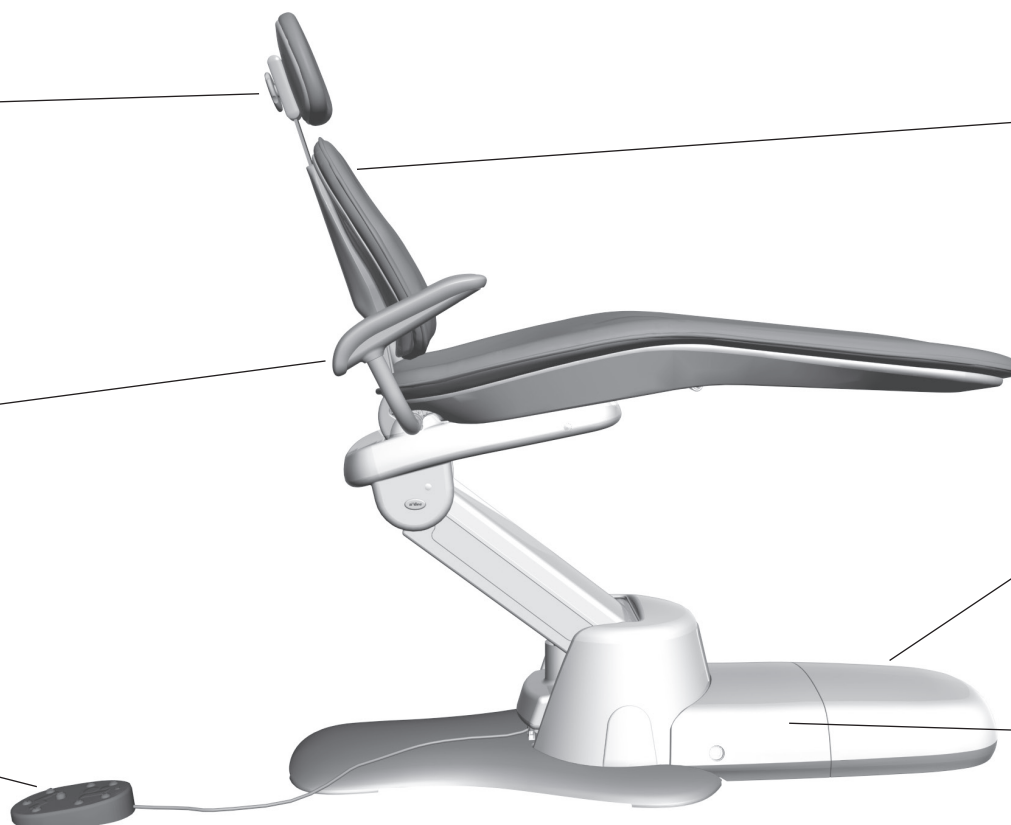
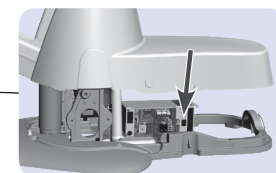
水電和氣體設施... 11



腳踏開關..... 4



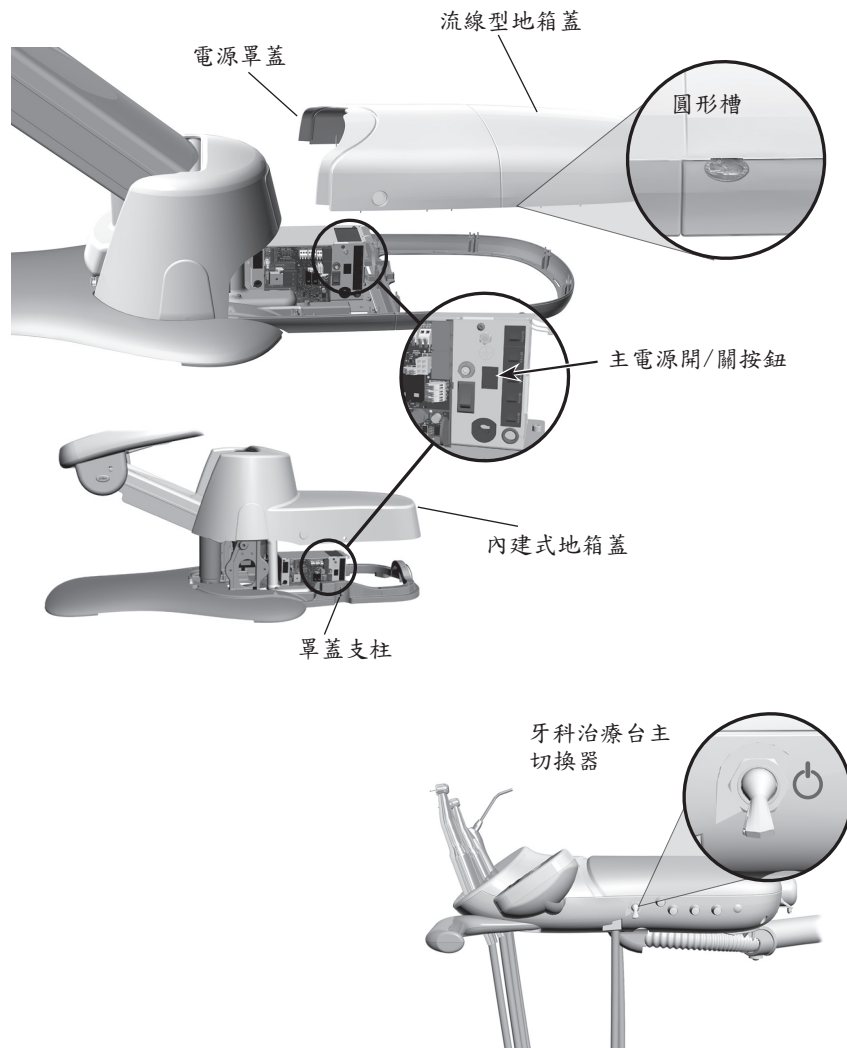
電源按鈕..... 2



操作/調節	2
清潔/維護.....	9
規格和產品保固.....	12

操作/調節

電源開關



僅限治療椅安裝配置

針對僅限治療椅安裝配置，請壓下主電源開/關按鈕開啟或關閉電源。要透過流線型地箱使用治療椅上的主電源按鈕，請先取下正面地箱蓋。如有需要，請在內建式圓形槽中使用一個大圓形，小心地將地箱蓋與桁架分開。然後取下電源罩蓋。



注意 使用圓形槽時，請小心不要弄破罩蓋。

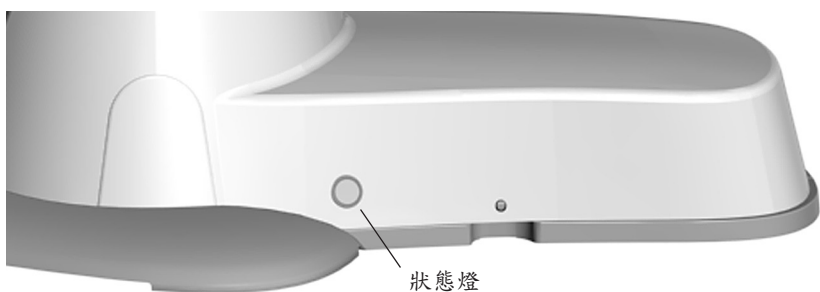
在含內建式地箱的治療椅上，請從罩蓋支柱位置輕輕拉出罩蓋，接著將它抬高。



告誡 當移除或更換罩蓋時，應小心提防損壞電線或喉管。更換完成後，應檢查罩蓋是否穩固。

附設牙科治療及供給台的治療椅

如果您的治療椅有附設牙科治療及支援台，請使用主切換器開關電源。主切換器通常設於牙科治療台，但沒有牙科治療台的治療椅則有機會設於供給中心或地箱。如果牙科治療台沒電，請確定主電源開/關按鈕是在開啟位置（已壓下）。若主切換器要控制牙科治療台電源，主電源必須開啟。



治療椅狀態燈

當治療椅狀態照明燈發出藍光時，表示治療椅已啟動，可以隨時使用。其他指示請參閱下方。

燈號狀態	說明與行動
藍色恆亮	正常工作。按照正常程序操作。
閃爍	椅背超過運行時間限制。請等待1分鐘，然後按照正常程序操作。
雙重閃爍	治療椅處於原廠預設模式下。已編程預設被禁用，但其他所有功能正常。請聯絡維修服務

何時關閉電源

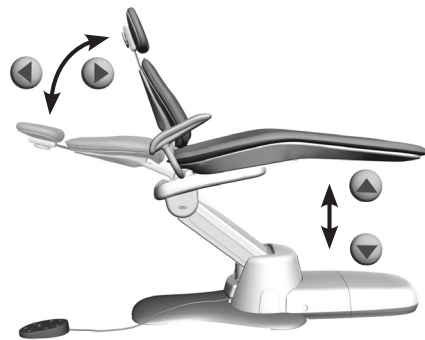
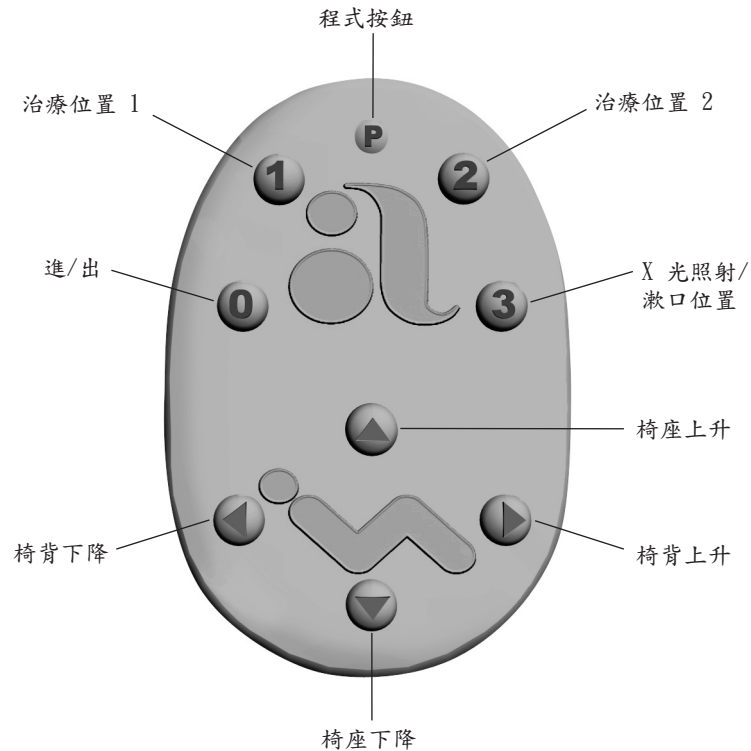
為節省能源，請在每日工作結束後或長期不用的情況下關閉電源。

觸控板治療椅控制器



不論您擁有 A-dec 觸控板或腳踏開關，治療椅的功能大致相同。要使用觸控板上的治療椅位置程式編制功能，請參閱牙科治療台隨附的《使用指引》。

腳踏開關治療椅控制器



治療椅腳踏開關可讓您手動或使用編程預設按鈕 0、1、2 和 3，操作治療椅。

編程控制



注意 當使用牙科治療椅預設位置功能時，請遵循標準病人治療預防措施。請特別留意幼童或行動能力有限的病人。
要想使治療椅在任意點停住，可按下腳踏開關或觸控板上的治療椅位置按鈕。

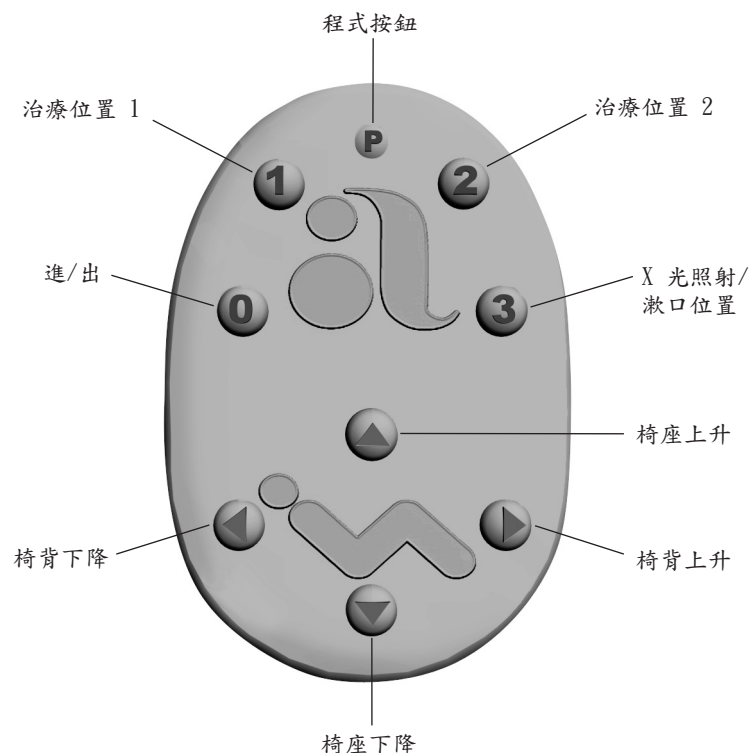
於腳踏開關上，使用號碼按鈕以選擇治療椅的編程控制

圖示	位置	原廠設定
P	n/a	預設位置的初始編程
0	進/出	調節病患進/出治療椅的位置。
1	治療位置 1	將治療椅椅座和椅背往下調。
2	治療位置 2	將治療椅椅座往下調，將椅背往上調。
3	X 光照射/漱口位置	將治療椅調到 X 光照射或是漱口位置。再按一次，可將治療椅調到上一次的位置。

手動控制

使用箭咀按鈕可手動控制治療椅椅背及椅座位置。

腳踏開關治療椅控制器 (續)



治療椅預設按鈕

編制治療椅進/出、治療位置 1 和治療位置 2 的預設位置程式：

1. 使用手動控制，將治療椅位置調到需要的位置。
2. 按下並鬆開 **P**。一聲嗶聲表示編程模式已經開啟。
3. 在五秒鐘內，按下您要重設的治療椅位置按鈕 (例如，按下 **1**)。當三聲嗶聲響起時，表示確認新設定已經編入記憶體中。

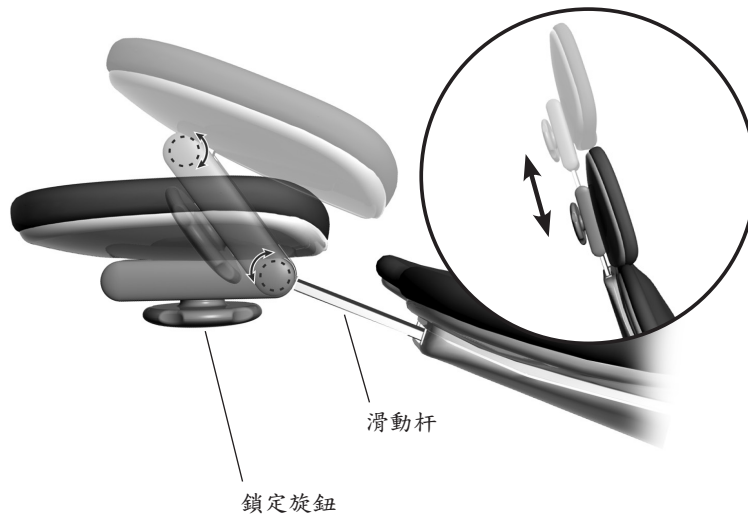
X 光照射/漱口按鈕

X 光照射/漱口按鈕 **3** 已預設將治療椅和病人移至直立位置，以便接受 X 光照射或靠近痰盂漱口。再按一次這個按鈕，便可將治療椅送回上一次的位置。

X 光照射/漱口按鈕可重新編制其他預設位置。若要變更 X 光照射/漱口按鈕的功能：

1. 同時按下 **P** 和 **3** 並持續按住 3 秒鐘。
 - 一聲嗶聲表示已經將按鈕設定成其他的程式預設位置。
 - 三聲嗶聲則是確認按鈕已經設定成原廠時的 X 光照射/漱口位置功能 (可切換 X 光照射/漱口位置與上一個位置)。
2. 如果您想為 X 光照射/漱口位置預設配置另一治療椅位置，請遵循以上「治療椅預設按鈕」所述的步驟。

雙關節滑動頭枕



雙關節頭枕具有幾種調節功能，有助於醫生順利進行口腔手術，並增加病人的舒適感。

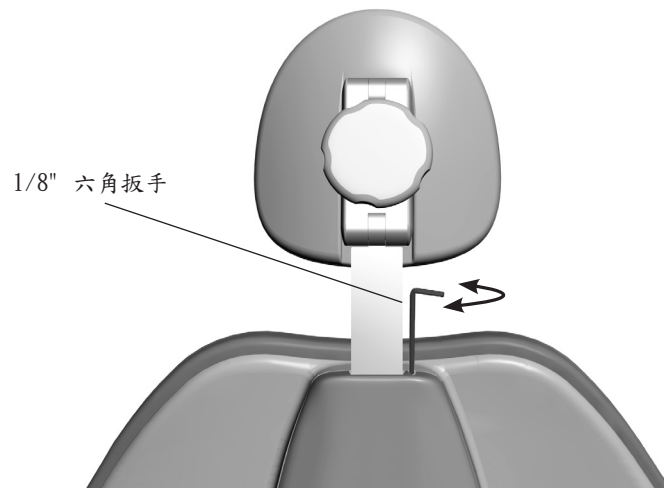
使用滑動杆可使頭枕適應不同病人的高度。祇需將頭枕拉起或按下，直至其處於所需的高度。滑動式頭枕襯墊可提供多種高度調節。



告誡 當滑動杆已達到其最大建議工作高度時，滑動杆靠近病人的一端便會顯現一則警告。不要在顯現警告時使用頭枕。

使用鎖定旋鈕，您可以在整個範圍內輕鬆調節頭枕的位置。向逆時針轉動鎖定旋鈕松開頭枕，然後調節頭枕使其處於適當位置。順時針轉動鎖定旋鈕將頭枕鎖定在需要的位置。

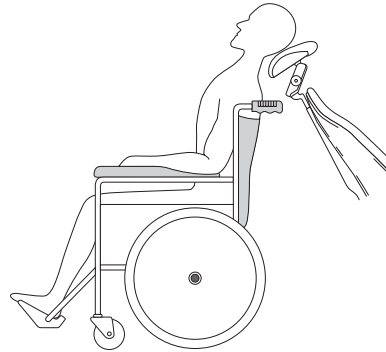
頭枕滑動杆張力



如果頭枕向下偏移，或很難上下移動，則需對滑動杆的張力進行調節。

要調節張力，可使用 1/8" 六角扳手。順時針方向轉動張力調節螺絲，以增加摩擦；或按逆時針方向轉動，以減小摩擦。

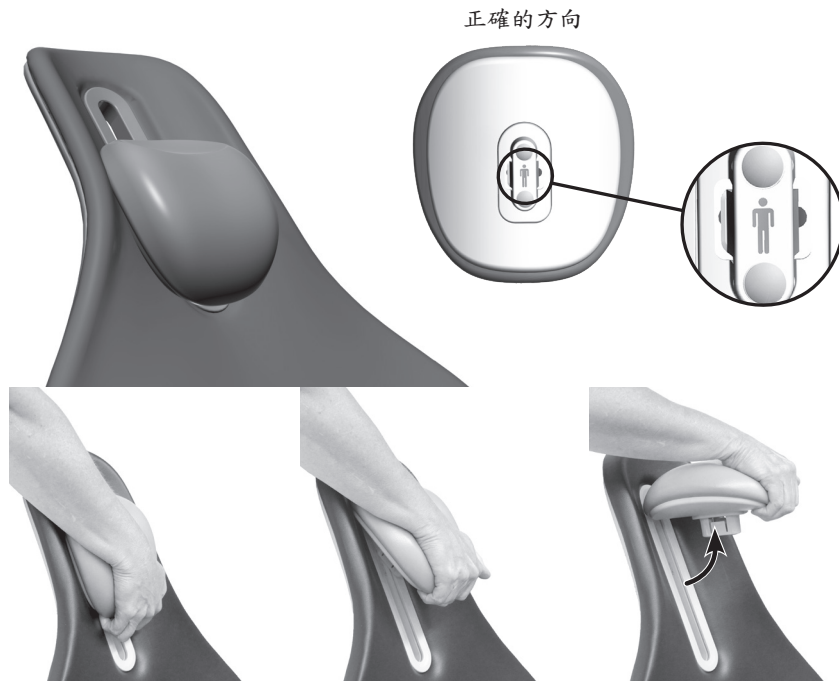
適用於輪椅的頭枕位置



雙關節頭枕可以為坐在輪椅中的病人提供舒適便利。要定位輪椅頭枕：

1. 向上滑動頭枕滑動杆，直至它滑出牙科治療椅。
2. 180° 旋轉頭枕並將滑動杆滑入椅背。確保滑動杆被完全推入椅背中。
3. 將椅背定位至完全直立的位置。
4. 將輪椅和牙科治療椅背對背放置，以將病人定位。上下移動牙科治療椅，以調整頭枕高度。
5. 確保鎖定了輪椅的輪子。

病人可調式頸部支撐墊



在配備內建式頸部支撐墊的椅背上，請確定病人就座時襯墊是在正確的位置上。將襯墊置於枕骨下方，提高病人的舒適度。安置在適當位置後，在治療椅升起或降低時，襯墊可隨著病人的動作自行滑動。

頸部支撐墊可移除，以便清洗或容納幼童。若要移除，請抓牢頸部支撐墊後面，然後將襯墊拉出軌道。要重新安裝，請將頸部支撐墊壓回軌道，直到扣入位置。請確定襯墊的方向正確。背面說明會顯示正確的方向。

病人定位



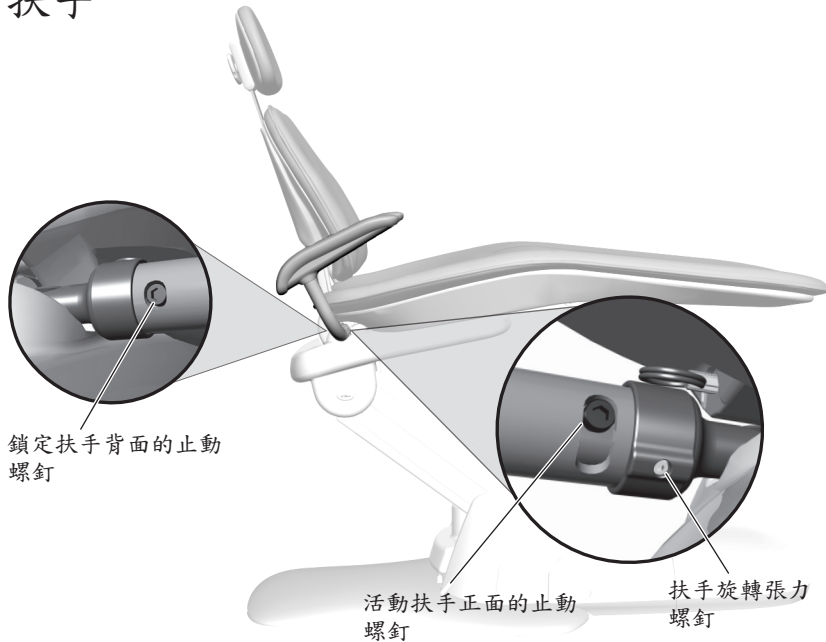
要正確讓病人在治療椅中定位，請要求病人就座時盡量往後。這可確保能與腰椎支撐架及頭枕完美配合。

為提高舒適度，病人應將前臂置於扶手上，或將手臂舒適地交疊起來。



警告 移動治療椅時，請勿讓病人將手臂置於扶手後方或椅背下方。請特別留意幼童或行動能力有限的病人。

扶手



扶手旋轉

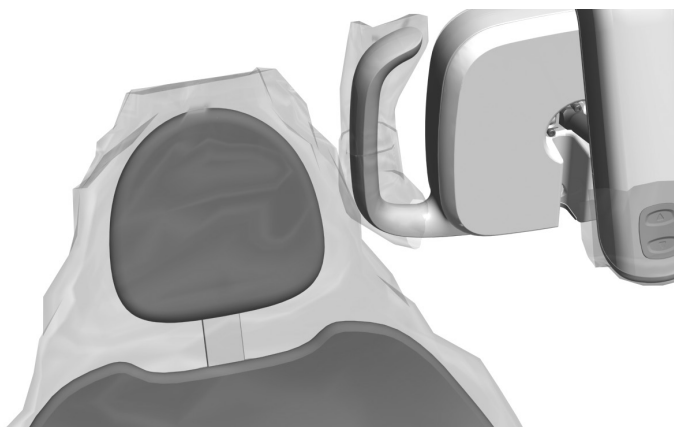
原廠扶手設為鎖定，但是可以取消鎖定，以方便病人進/出，也可在正面操作時方便操作員靠近。要將扶手取消鎖定，請使用 3/16" 六角扳手移除扶手椅背的止動螺釘。在扶手正面安裝止動螺釘。

扶手旋轉張力調節

如果取消鎖定的扶手變得太鬆或太緊，您可調節旋轉張力。使用 1/8" 六角扳手並按順時針的方向轉動，以將旋轉張力螺釘旋緊；或按逆時針方向轉動，以鬆開旋轉張力螺釘。

清潔/維護

隔離防護



告誡 如使用隔離防護，每位病人完成治療後必須更換隔離防護片。

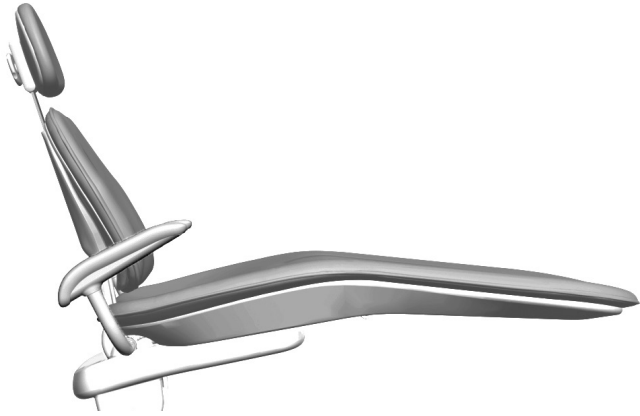
A-dec 建議您針對所有適用的經接觸污染面與經傳播污染面採用隔離防護措施。經接觸污染面是指經由人手接觸，而在牙科治療程序中成為潛在交叉污染點的區域。經傳播污染面是指與儀器和其他無生命物件接觸的區域。

於美國境內，根據美國糧食與藥物管理局 (US FDA) 所指定的動態藥品生產管理規範 (CGMP)，該等區域必須採取隔離防護。於美國境外其他地區，請參考當地的醫療裝置法規。



重要訊息 對於不適宜採取隔離防護或者隔離物已受損的經接觸污染面與經傳播污染面，請參閱隨附於設備的《A-dec 無菌設備用戶指南》(零件編號 85.0696.07)，以瞭解清潔與化學消毒建議。

包面

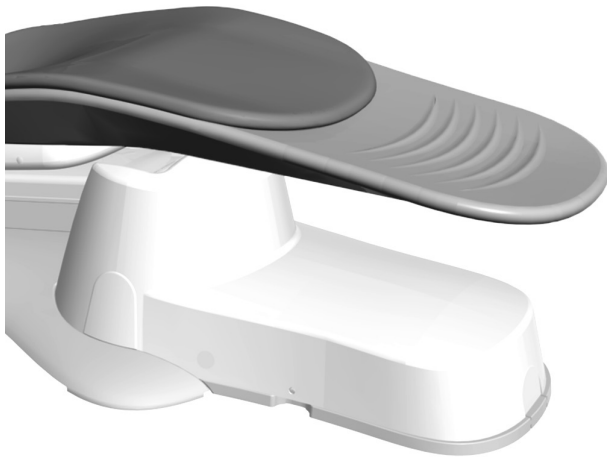


要保持您的 A-dec 包面軟墊品質，使用隔離防護比依靠化學品更有效。隔離防護能顯著延長包面軟墊的壽命，有助保持奢華外觀及柔軟感覺。要清洗包面軟墊，請使用混合溫和洗滌劑和水的溶液。只有當隔離防護已經受損或有可看見的飛沫在包面軟墊上，才可使用表面殺菌劑。



注意 請盡量不要在包面上使用表面殺菌劑。化學品可能導致損壞並縮短包面表面的壽命。如需維護 A-dec 包面的建議，請前往 www.a-dec.com 參閱《包面維護指南》(零件編號 86.0501.07)。

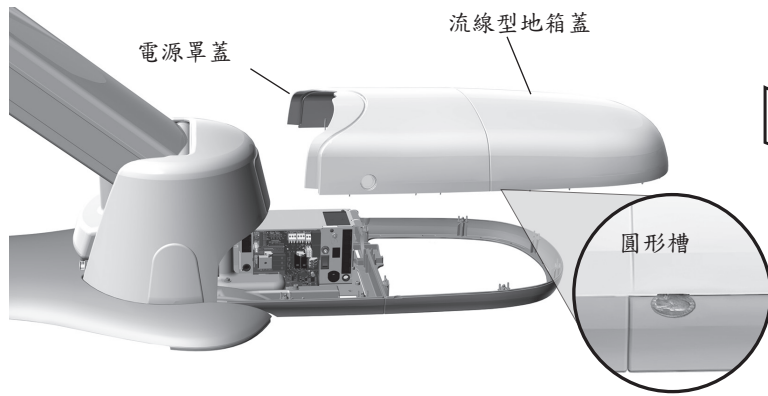
腳踏板清洗



要移除腳踏板非包面部分 (若適用) 的磨損、擦痕和污跡，請進行以下操作：

1. 取下黑膠腳踏板罩蓋。
2. 使用噴水瓶或濕毛巾潤濕腳踏控制板區域。
3. 使用稍有侵蝕效果的廚房或浴室清潔劑。遵照製造商的指引。
4. 使用軟毛巾以劃圓週方式擦去整個表面上的清潔劑。
5. 使用清水和乾淨毛巾清除清潔劑。
6. 對需要額外清潔的污點可以重複該過程。

水電和氣體設施



A-dec 隨椅升降式牙科治療台的水電和氣體管線位於治療椅下面流線型或內建式地箱內。關於這些水電和氣體管線的維護，請參閱隨牙科治療台提供的《使用指引》。如果您的牙科治療台僅限治療椅安裝配置，您仍可有一個地箱內，用於將電線和出口隱藏在內。要靠近水電和氣體設施，把罩蓋向上揭開，移離去地箱框架。如有需要，請在內建式圓形槽中使用一個大圓形，小心地將地箱蓋與桁架分開。然後取下電源罩蓋。

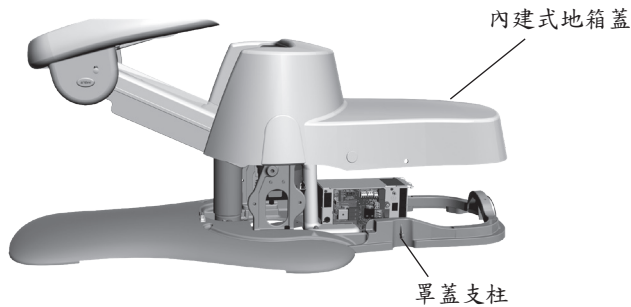


注意 使用圓形槽時，請小心不要弄破罩蓋。

在含內建式地箱的治療椅上，請從罩蓋支柱位置輕輕拉出罩蓋，接著將它抬高。



告誡 當移除或更換罩蓋時，應小心提防損壞電線或喉管。更換完成後，應檢查罩蓋是否穩固。



規格



治療椅最大負荷量

病人負荷： 400 磅 (181 千克)



重要訊息 關於治療椅配件的負荷能力、電氣規格、符號識別和其他監管要求，請參閱隨設備提供的《法規資訊與技術規格》文件 (零件編號 86.0221.07)。



注意 規格如有變更，恕不另行通知。需求可能因您的位置而有所不同。如需更多資訊，請聯絡您的授權 A-dec 經銷商。

保固

A-dec 將在產品送達一年內，對於因材料或製造瑕疵所產生之問題，對所有產品提供保固。A-dec 對於保固的唯一義務為提供維修用的零件，或者選擇提供產品更換 (不包含人工部分)。買方不得享有其他補償方式。保固內容不包括所有特別、附帶和偶然之損害。違反保固之書面通知必須在保固期內送交 A-dec。保固內容不涵蓋由不當安裝或維護、意外或誤用所導致之損害。也不涵蓋因使用清潔、殺菌或消毒化學藥劑及相關過程所導致之損害。保固內容也不涵蓋燈泡。如不遵循《A-dec 使用指引》中提供的指引 (操作和維護指引)，則可能使保固失效。

A-dec 對 A-dec 牙科治療椅之升降和椅背液壓缸，自治療椅或液壓缸購買日起提供十年保固。此內容亦回溯涵蓋已售出之 A-dec 治療椅液壓缸。保固涵蓋經 A-dec 發現含製造瑕疵之治療椅液壓缸。牙醫座椅汽缸已涵蓋於 A-dec 之一年保固內。不對適銷性或其他內容提供額外保固。如需維修資訊，請聯絡您當地的授權 A-dec 經銷商。針對本產品的安裝，請洽詢本地法規及「美國殘障法案」(Americans with Disabilities Act, ADA) 要求。



告誡 美國聯邦法規規定，本裝置限由已於執業州註冊，且使用或囑咐使用本裝置之牙科醫生、內科醫生或任何其他執業醫生進行本裝置之銷售，或遵醫囑購買。



A-dec 總部

2601 Crestview Drive
Newberg, OR 97132

美國

電話：1.800.547.1883 美國/加拿大境內

電話：1.503.538.7478 美國/加拿大境外

傳真：1.503.538.0276

www.a-dec.com

國際配送中心

A-dec 英國分公司

Austin House, 11 Liberty Way
Nuneaton, Warwickshire CV11 6RZ

英國

電話：0800 ADECUK (233285) 英國境內

電話：+44 (0) 24 7635 0901 英國境外

www.a-dec.co.uk

A-dec 澳洲分公司

Unit 8

5-9 Ricketty Street
Mascot, NSW 2020

澳洲

電話：1.800.225.010 澳洲境內

電話：+61 (0)2 8332 4000 澳洲境外

www.a-dec.com.au

86.0093.07 Rev E

2013 年 A-dec Inc. 公司版權所有。

本公司保留全部版權。