

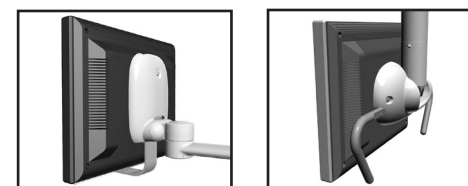
Mocowania monitora A-dec



W mocowaniach monitora A-dec stosowane są następujące mechanizmy ustalania pozycji:

Z zaciskiem ruchomym

Te mocowania wywierają stały nacisk utrzymujący monitor w wybranej pozycji.



Z blokadą

Te mocowania zawierają pokrętkę, za pomocą której można ręcznie zablokować pochylenie monitora.



Mocowania monitora A-dec są zgodne ze standardem VESA (Video Electronics Standards Association), dzięki czemu można je stosować z monitorami większości marek i o różnych rozmiarach.

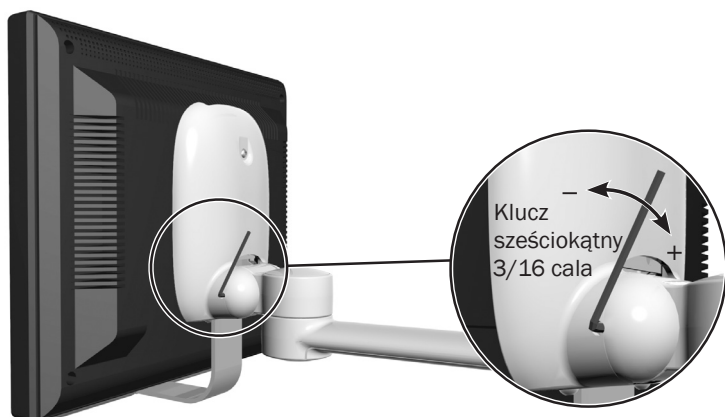


UWAGA Mocowanie monitora A-dec służy do podtrzymywania i ustawiania położenia monitora płaskoekranowego klasy medycznej lub równoważnego. Wymagania dotyczące monitorów można znaleźć w tabeli na stronie 3.

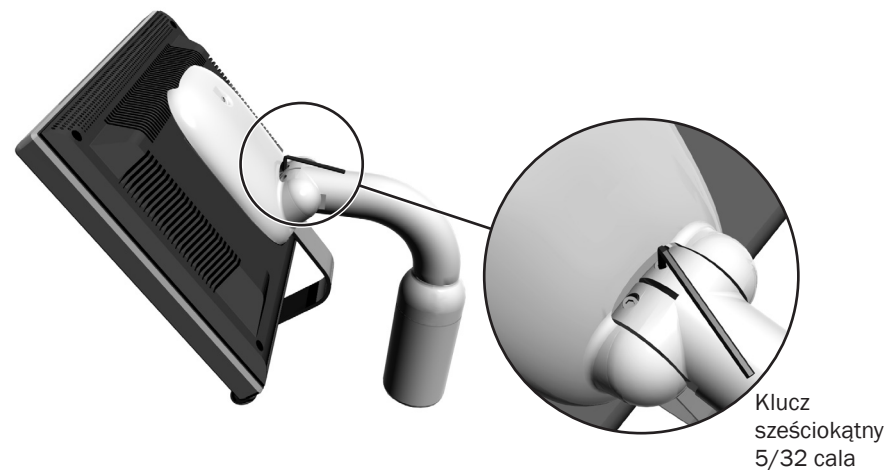
Regulacja i dane techniczne mocowań monitora

Informacje o regulacji oraz dane techniczne monitorów stosowanych z danym mocowaniem można znaleźć na rysunkach poniżej i w tabeli na stronie 3.

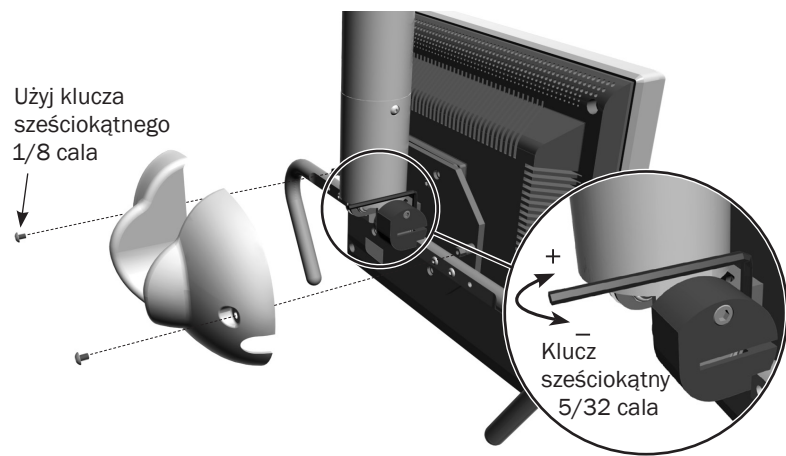
Typ 1, z zaciskiem ruchomym



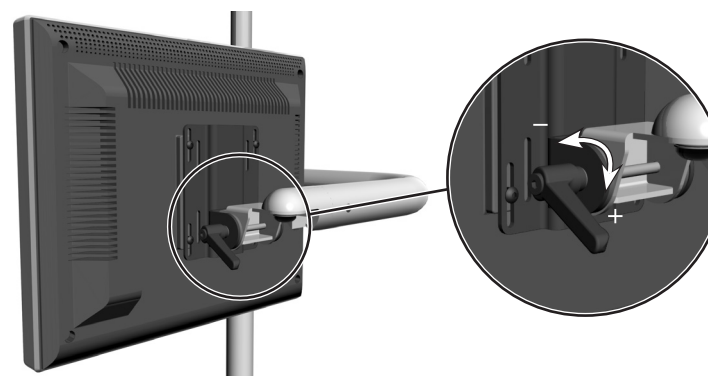
Typ 2, z zaciskiem ruchomym



Typ 3, z zaciskiem ruchomym



Typ 4, z blokadą



Regulacja oporu ruchu w pionie	Rozmiar klucza sześciokątnego	Typ regulacji	Dostępność	Maksymalna waga monitora	Maksymalny rozmiar monitora
<p>Typ 1, z zaciskiem ruchomym Aby zwiększyć opór, przekręć klucz sześciokątny w prawo. Aby zmniejszyć opór, przekręć go w lewo.</p>	3/16 cala	Zacisk ruchomy, pojedynczy	fotele, bloki spluwaczek	9 kg (20 funtów)	483 mm (19 cali) po przekątnej
<p>Typ 2, z zaciskiem ruchomym Aby zwiększyć opór, przekręć klucz sześciokątny w prawo. Aby zmniejszyć opór, przekręć go w lewo. Regulacji może wymagać opór ruchu zarówno w górę, jak i w dół.</p>	5/32 cala	Zacisk ruchomy, podwójny	fotele, bloki opcjonalne, mocowanie do szafki jezdne na szynie	14 kg (31 funtów)	483 mm (19 cali) po przekątnej
<p>Typ 3, z zaciskiem ruchomym Odkręć śruby tylnej pokrywy kluczem sześciokątnym 1/8 cala. Przy użyciu klucza sześciokątnego 5/32 cala zwiększ lub zmniejsz opór ruchu mocowania w pionie. <i>(Uwaga: uchwyty można założyć ponownie po zdjęciu pokrywy. Śruby tylnej pokrywy można odkręcić i przykręcić kluczem sześciokątnym 1/8 cala).</i></p>	1/8 cala 5/32 cala	Zacisk ruchomy, pojedynczy	sufity, szafki, ściany	9 kg (20 funtów)	483 mm (19 cali) po przekątnej
<p>Typ 4, z blokadą Przekręć pokrętło w prawo, aby zablokować pozycję monitora.</p>	Nie dotyczy	Z blokadą, pokrętło	fotele, bloki spluwaczek	9 kg (20 funtów)	483 mm (19 cali) po przekątnej

Dane techniczne i gwarancja



WAŻNE Gwarancję, specyfikacje elektryczne, identyfikację symboli oraz inne informacje wymagane przepisami można znaleźć w dokumencie *Informacja o zgodności z przepisami, dane techniczne oraz gwarancja* (nr części 86.0221.18) dostępnym w Centrum zasobów pod adresem www.a-dec.com.



UWAGA Zastrzega się możliwość wprowadzania zmian w danych technicznych bez uprzedniego powiadomienia. Wymagania mogą być różne w zależności od lokalizacji. Więcej informacji można uzyskać od autoryzowanego przedstawiciela firmy A-dec.

Modele i wersje produktu uwzględnione w niniejszym dokumencie

Modele	Wersje	Opis
200, 300, 381, 382, 482, 581, 584, 585, 586, 587, Performer 8000	A	Mocowanie monitora



Siedziba firmy A-dec

2601 Crestview Drive
Newberg, Oregon 97132
Stany Zjednoczone
Tel.: +1.800.547.1883 na terenie USA / Kanady
Tel.: +1.503.538.7478 poza USA / Kanadą
www.a-dec.com

A-dec Australia

Unit 8
5-9 Ricketty Street
Mascot, NSW 2020
Australia
Tel.: +1.800.225.010 w Australii
Tel.: +61.(0).2.8332.4000 spoza Australii

A-dec Chiny

A-dec (Hangzhou) Dental Equipment Co., Ltd.
528 Shunfeng Road
Qianjiang Economic Development Zone
Hangzhou 311100, Zhejiang, Chiny
Tel.: +400.600.5434 w Chinach
Tel.: +86.571.89026088 spoza Chin

A-dec Wielka Brytania

Austin House, 11 Liberty Way
Nuneaton, Warwickshire CV11 6RZ
Anglia
Tel.: +0800.ADEC.UK (2332.85) w Wielkiej Brytanii
Tel.: +44.(0).24.7635.0901 spoza Wielkiej Brytanii



86.0309.18 Rev G
Data wydania 2020-03-05
Copyright 2020 A-dec Inc.
Wszelkie prawa zastrzeżone.