

A-dec 螢幕支架



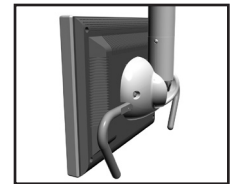
A-dec 螢幕支架使用下列其中一種定位機制：

移動方式

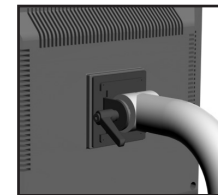
這些支架在定位後提供持續性張力，以支撐螢幕。

鎖定方式

這些支架包含讓您可以手動鎖定螢幕前傾或後仰的手柄。



A-dec 螢幕支架符合 VESA (視訊電子標準協會) 規格，因此支援大多數螢幕品牌與尺寸。

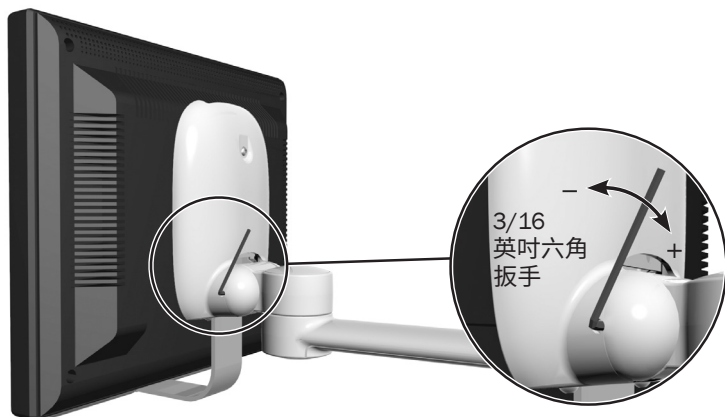


注意 A-dec 螢幕支架可支援以及放置醫療級或同等級的平面螢幕。如需螢幕需求的相關資訊，請參閱第 3 頁的表格。

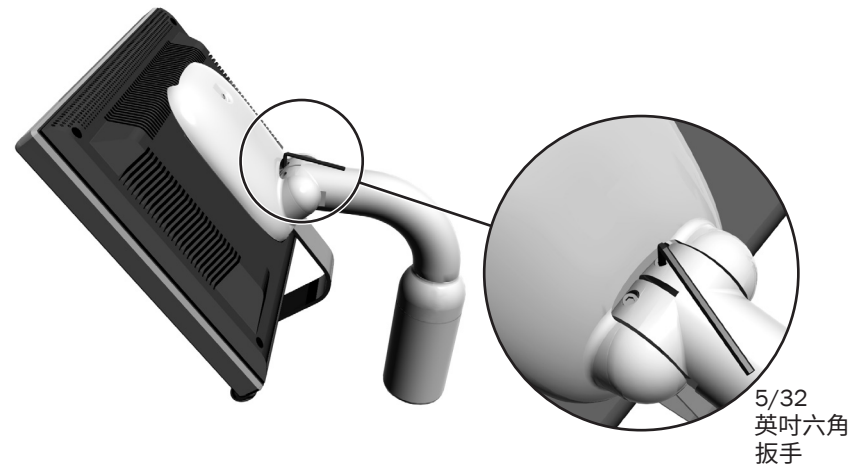
螢幕支架調節和規格

如需螢幕支架和規格的調節資訊，請參閱下方圖像以及第 3 頁的表格。

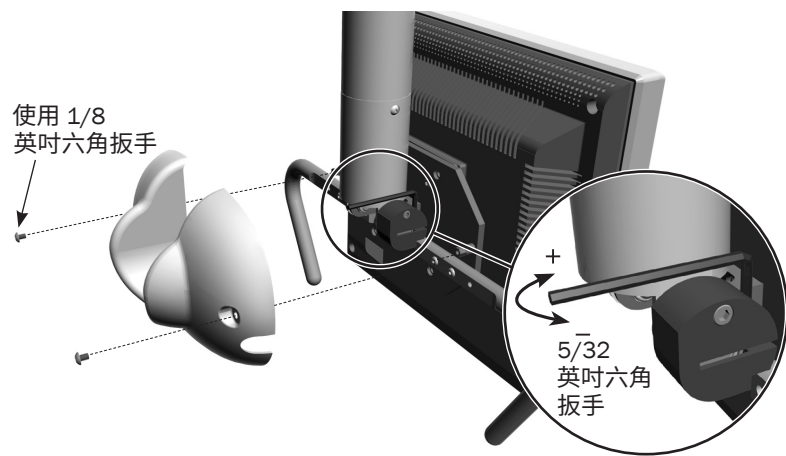
移動樣式 1



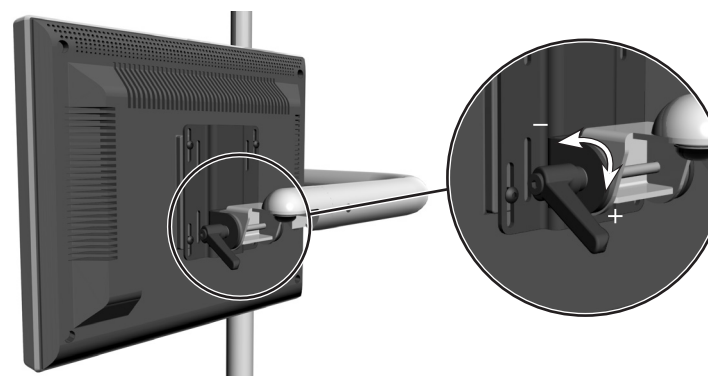
移動樣式 2



移動樣式 3



鎖定樣式 4



垂直張力調節	六角扳手尺寸	調節樣式	適用位置	螢幕重量上限	螢幕大小上限
移動樣式 1 將六角扳手以順時針方向轉動來增加張力,或以逆時針方向轉動來減少張力。	3/16 英寸	移動式 / 單向張力	治療椅; 支撐中心	9 公斤 (20 磅)	483 毫米 (19 英寸) 對角線
移動樣式 2 將六角扳手以順時針方向轉動來增加張力,或以逆時針方向轉動來減少張力。此調節方式可能需要向上張力或向下張力。	5/32 英寸	移動式 / 雙向張力	治療椅、支撐中心、邊櫃軌道安裝式	14 公斤 (31 磅)	483 毫米 (19 英寸) 對角線
移動樣式 3 使用 1/8 英寸六角扳手,拆卸背蓋螺釘。使用 5/32 英寸六角扳手增加或減少安裝垂直張力。 <i>(附註: 拆卸背蓋後可能會重新定位手柄。請使用 1/8 英寸六角扳手拆卸和更換手柄螺釘。)</i>	1/8 英寸 5/32 英寸	移動式 / 單向張力	天花板、機櫃、牆壁	9 公斤 (20 磅)	483 毫米 (19 英寸) 對角線
鎖定樣式 4 順時針轉動手柄以鎖定螢幕位置。	不適用	鎖定 / 手柄	治療椅; 支撐中心	9 公斤 (20 磅)	483 毫米 (19 英寸) 對角線

規格與保固



重要事項 關於保固、電氣規格、符號識別和其他法規要求，請參閱「法規資訊、規格和產品保固」文件 (p/n 86.0221.07)，該文件可在 www.a-dec.com 的資源中心取得。



附註 規格如有變更，恕不另行通知。需求可能因您的位置而有所不同。如需更多資訊，請聯絡您的授權 A-dec 經銷商。

本文件涵蓋的產品型號和版本

型號	版本	說明
200、300、381、382、 482、581、584、585、 586、587、Performer 8000	A	顯示器底座



A-dec 總部

2601 Crestview Drive
Newberg, Oregon 97132
美國
電話：+1.800.547.1883 (美國與加拿大境內)
電話：+1.503.538.7478 (美國與加拿大境外)
www.a-dec.com

A-dec 澳洲分公司

Unit 8
5-9 Ricketty Street
Mascot, NSW 2020
澳洲
電話：+1.800.225.010 (澳洲境內)
電話：+61.(0).2.8332.4000 (澳洲境外)

A-dec 中國分公司

愛德(杭州)牙科設備有限公司
錢江經濟開發區順風路 528 號
中國浙江省杭州 311100
電話：400.600.5434 (中國境內)
電話：+86.571.89026088 (中國境外)

A-dec 英格蘭分公司

Austin House, 11 Liberty Way
Nuneaton, Warwickshire CV11 6RZ
英格蘭
電話：0800.ADEC.UK (2332.85) (英國境內)
電話：+44.(0).24.7635.0901 (英國境外)



86.0309.07 Rev G
發行日期 2020-03-05
Copyright 2020 A-dec Inc.
本公司保留全部版權。