

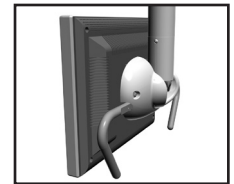
A-dec Monitorbefestigungen



A-dec-Monitorbefestigungen bieten zwei Positionierungsmöglichkeiten:

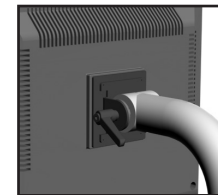
Pendelnd

Diese Monitore bieten einen kontinuierlichen Drehwiderstand und rasten nach der Positionierung in der gewünschten Position ein.



Arretierend

Diese Monitore bieten einen Griff, mit dem Sie die Kippposition des Monitors manuell arretieren können.



A-dec-Monitorbefestigungen entsprechen den Vorschriften der VESA (Video Electronics Standards Association), sodass sie mit den meisten Monitormarken und -größen kompatibel sind.

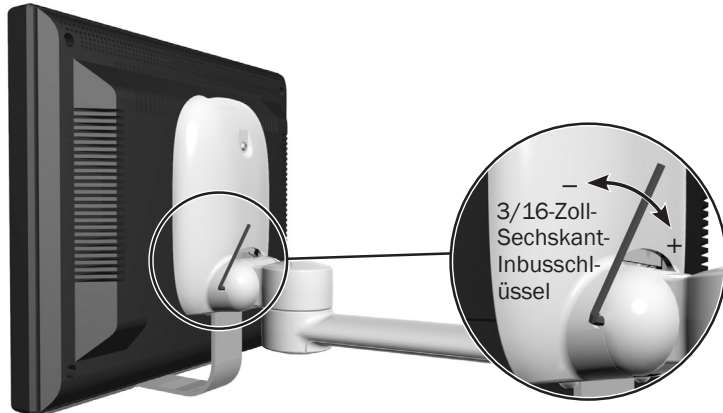


HINWEIS A-dec-Monitorbefestigungen wurden zum Tragen und Positionieren von medizintechnischen oder ähnlichen Flachbildschirmen entwickelt. Die Anforderungen an Monitore finden Sie in der Tabelle auf Seite 3.

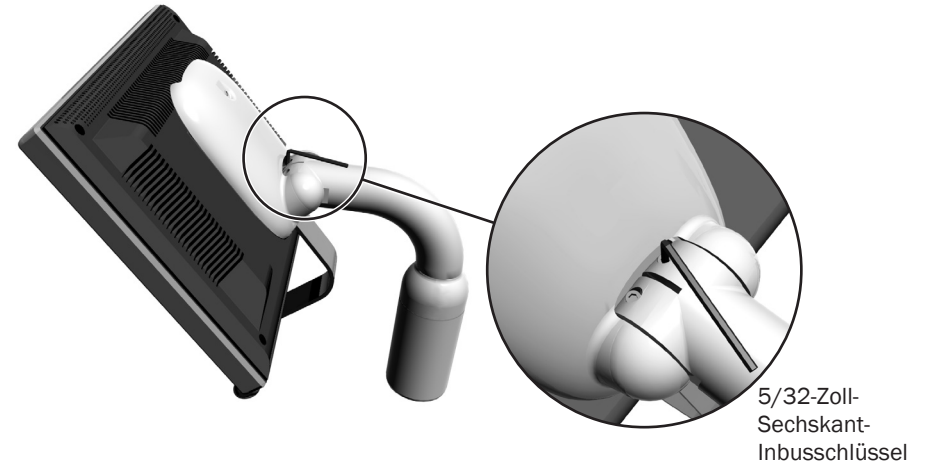
Monitorbefestigungen – Einstellungen und technische Daten

Informationen zur Einstellung und zu den technischen Daten des Monitors finden Sie in den nachfolgenden Abbildungen und in der Tabelle auf Seite 3.

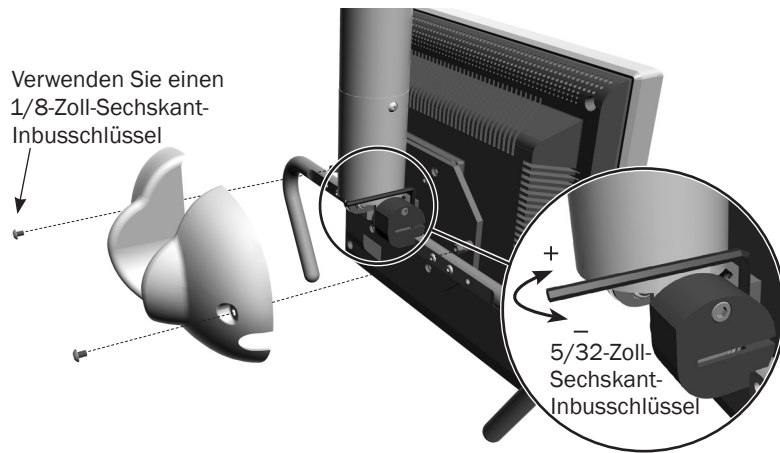
Modell 1, pendelnd



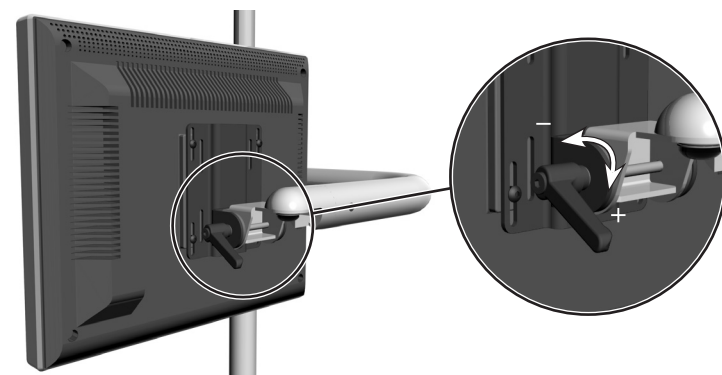
Modell 2, pendelnd



Modell 3, pendelnd



Modell 4, arretierend



Einstellung des senkrechten Drehwiderstand	Größe des Sechskant-Inbusschlüssels	Einstellungsmethode	Erhältlich auf	Maximalgewicht des Monitors	Maximale Größe des Monitors
Modell 1, pendelnd Drehen Sie den Sechskant-Inbusschlüssel im Uhrzeigersinn, um den Widerstand zu erhöhen bzw. entgegen dem Uhrzeigersinn, um den Widerstand zu verringern.	3/16 Zoll	pendelnd/ einzelner Drehwiderstand	Behandlungsstühle, Speifontänen	9 kg (20 lb)	483 mm (19-Zoll) diagonal
Modell 2, pendelnd Drehen Sie den Sechskant-Inbusschlüssel im Uhrzeigersinn, um den Widerstand zu erhöhen bzw. entgegen dem Uhrzeigersinn, um den Widerstand zu verringern. Dies ist u. U. für die Einstellung des Drehwiderstands nach oben oder unten nötig.	5/32 Zoll	pendelnd/ doppelter Drehwiderstand	Behandlungsstühle, Speifontänen, Schrankschienenmontage	14 kg (31 lb)	483 mm (19-Zoll) diagonal
Modell 3, pendelnd Verwenden Sie einen 1/8-Zoll-Sechskant-Inbusschlüssel, um die Schrauben der hinteren Abdeckung zu entfernen. Mithilfe eines 5/32-Zoll-Sechskant-Inbusschlüssel können Sie den vertikalen Drehwiderstand des Monitors erhöhen oder reduzieren. <i>(Hinweis: Die Griffe sind nach Entfernung der Abdeckung möglicherweise neu positioniert. Verwenden Sie einen 1/8-Zoll-Sechskant-Inbusschlüssel, um die Schrauben der Griffe zu entfernen und zu ersetzen.)</i>	1/8 Zoll 5/32 Zoll	pendelnd/ einzelner Drehwiderstand	Decken, Schränke, Wände	9 kg (20 lb)	483 mm (19-Zoll) diagonal
Modell 4, arretierend Drehen Sie den Griff im Uhrzeigersinn, um den Monitor in der gewünschten Position zu arretieren.	Nicht verfügbar	Arretierend/Griff	Behandlungsstühle, Speifontänen	9 kg (20 lb)	483 mm (19-Zoll) diagonal

Technische Daten und Garantie



WICHTIG Die Garantieinformationen, elektrischen Daten, die Bedeutung der Symbole sowie weitere aufsichtsbehördliche Angaben finden Sie im Dokument „Aufsichtsbehördliche Angaben, technische Daten und Garantie“ (Teilernr. 86.0221.03) in unserem Ressourcencenter unter www.a-dec.com.



HINWEIS Die technischen Daten können ohne vorherige Ankündigung geändert werden. Anforderungen können sich je nach Standort unterscheiden. Weitere Informationen können von autorisierten A-dec-Vertragshändlern eingeholt werden.

In diesem Dokument beschriebene Produktmodelle und Produktversionen

Modelle	Versionen	Beschreibung
200, 300, 381, 382, 482, 581, 584, 585, 586, 587, Performer 8000	A	Monitorbefestigung



A-dec Hauptsitz

2601 Crestview Drive
Newberg, Oregon 97132
Vereinigte Staaten von Amerika
Tel.: +1 800 547 1883 innerhalb der USA/Kanadas
Tel.: +1 503 538 7478 außerhalb der USA/Kanadas
www.a-dec.com

A-dec Australien

Unit 8
5-9 Ricketty Street
Mascot, NSW 2020
Australien
Tel.: +1 800 225 010 innerhalb von Australien
Tel.: +61 (0) 2 8332 4000 außerhalb von Australien

A-dec China

A-dec (Hangzhou) Dental Equipment Co., Ltd.
528 Shunfeng Road
Qianjiang Economic Development Zone
Hangzhou 311100, Zhejiang, China
Tel.: +400 600 5434 innerhalb von China
Tel.: +86 571 89026088 außerhalb von China

A-dec Großbritannien

Austin House, 11 Liberty Way
Nuneaton, Warwickshire CV11 6RZ
England
Tel.: 0800 ADEC UK (2332 85) innerhalb von GB
Tel.: +44 (0) 24 7635 0901 außerhalb von GB



86.0309.03 Rev G
Ausstellungsdatum 2020-03-05
Copyright 2020 A-dec Inc.
Alle Rechte vorbehalten.