

使用说明

A-dec 500

口腔灯



a dec®

版权

© 2021 A-dec, Inc. 保留所有权利。

A-dec, Inc. 对本文件不提供任何形式的担保,包括但不限于商品适销性和对某项特殊目的的适用性的隐含保证。对于本文件所含任何错误,或与本文件的提供、执行或使用有关的任何间接损害或其他损害, A-dec, Inc. 均不承担任何责任。本文件中的信息如有更改,恕不另行通知。如果您发现本文件存在任何问题,请以书面形式通知我们。A-dec, Inc. 不保证本文件的内容毫无差错。

未经 A-dec, Inc. 公司事先书面许可,不允许以任何形式或者包括影印及录音在内的任何电子或机械手段,或者通过任何信息存储及检索系统,对本文件的任何部分内容进行复印、复制、更改或传播。

商标和其他知识产权

A-dec、A-dec 徽标、A-dec Inspire、Cascade、Century Plus、Continental、Decade、ICX、ICV、Performer、Preference、Preference Collection、Preference ICC、Radius 和 reliablecreativesolutions 是 A-dec, Inc. 在美国和其他国家/地区注册的商标。A-dec 500、A-dec 400、A-dec 300、A-dec 200 和 EasyFlex 也是 A-dec, Inc. 公司的商标。未经商标所有者明确书面批准,对本文档中的商标或商标名称均不得以任何方式复制、复印或利用。

某些触控板符号标识和图标属于 A-dec, Inc. 公司之专有财产。严格禁止在未获得 A-dec, Inc. 公司明确书面许可的情形下全部或部分使用此类符号标识和图标。

Medicom 和 SafeShield 分别是 A.R. Medicom Inc. 的注册商标和未注册商标。

监管信息和质量保证

有关所需的监管信息和 A-dec 质量保证,请参见[监管信息和规格文档](#) (p/n 86.0221.06), 该文档位于 www.a-dec.com 的资源中心。

产品服务

可从您当地的 A-dec 授权经销商处获得产品售后服务。如需查找授权经销商或需要获取更多维修信息,请访问 www.a-dec.com 或拨打电话 1.800.547.1883(美国与加拿大境内)或 1.503.538.7478(全球)联系 A-dec。

本文档中涉及的产品型号和版本

型号	版本	说明
570L	A	改进灯头
571L	A	支撑架侧装式
572L	A	Radius® 安装式
573L	A	柱装式
574L	A	机柜安装式
575L	A	壁装式
576L	A	天花板安装式
577L	A	轨道安装式
578L	A	模拟器和台式安装式

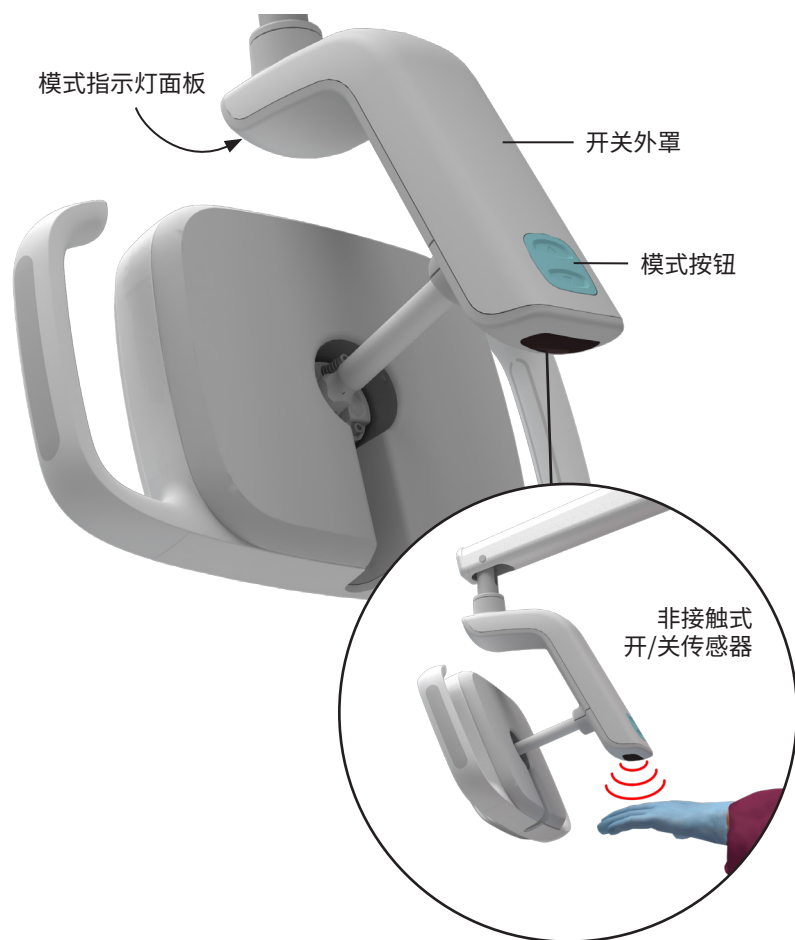
内容概览



操作/调节	2
清洁/维护	6
技术规格.....	9

操作/调节

手动控制口腔灯



您可以使用位于口腔灯或 A-dec 触控板上的控制按钮来操作口腔灯。

非接触式开/关传感器

在传感器下方 76 mm (3 英寸) 范围内移动手可打开或关闭口腔灯。

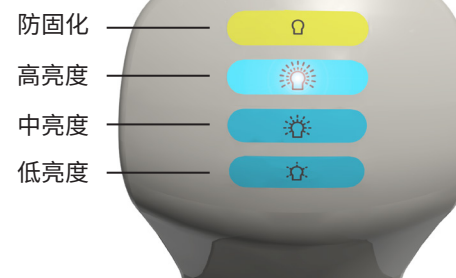


备注 黑色手套可能影响传感器启动口腔灯的能力。如果佩戴白色或浅色手套而口腔灯未点亮, 请确认牙科治疗台和或治疗椅电源是否已开启。

模式按钮

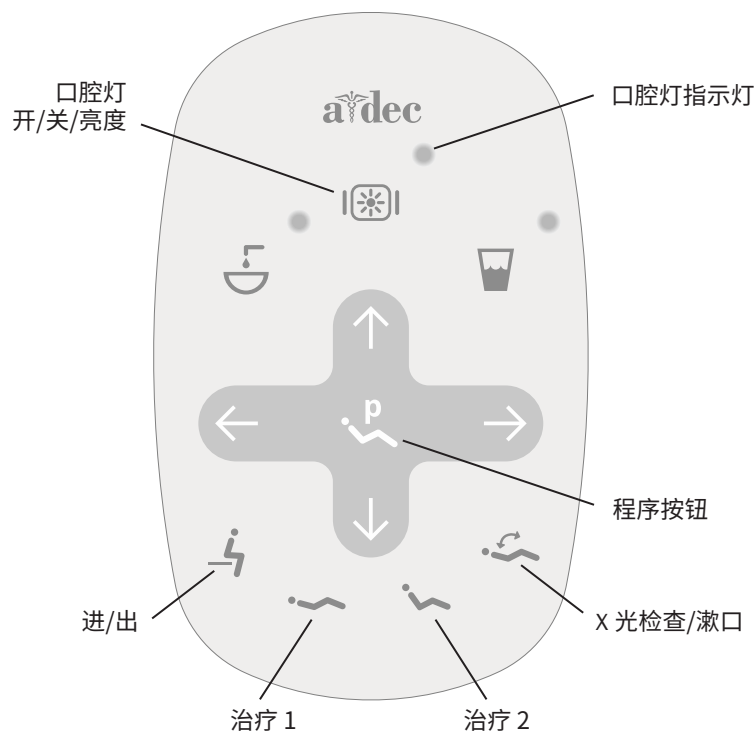
使用模式按钮可选择亮度模式: 低亮度、中亮度、高亮度和防固化模式。选定某个模式时, 该模式按钮会变亮。口腔灯会保持选定的亮度模式, 除非关闭整个牙科治疗台的电源, 这将会将亮度复位至中亮度模式。

模式指示灯面板



触控板控制口腔灯

标准触控板示意图



打开/关闭口腔灯并切换亮度

在触控板上:

- 按下 以开启口腔灯。
- 反复按下并松开 以切换亮度模式。在防固化模式下, 指示灯会持续闪烁。
- 按住 关闭口腔灯。

口腔灯自动开/关功能

当您按下触控板上的 或 时, 一旦治疗椅运动停止, 口腔灯会自动开启。当按下 或 时, 口腔灯会自动关闭。

同时按住 和 以禁用或启用自动开/关功能。

- 一声蜂鸣表示该功能已禁用。
- 三声蜂鸣表示该功能已开启。



重要信息 标准触控板图示。对于其他触控板, 请参见您的牙科治疗台《使用说明》。

备注: 触控板符号标识属于A-dec, Inc.公司之专有财产。

照明功能



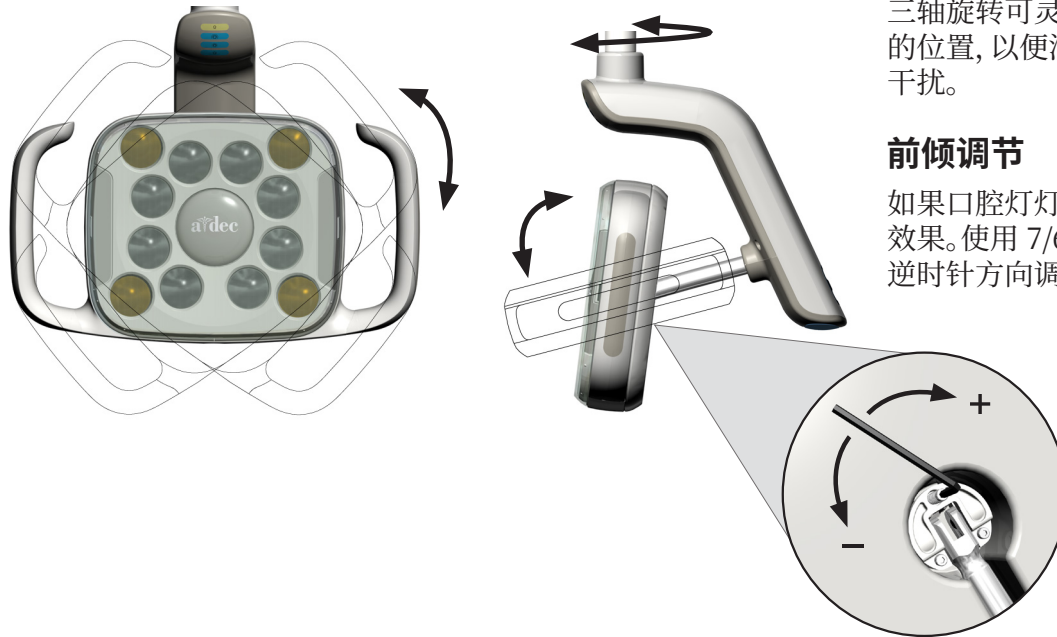
防固化模式

A-dec LED 口腔灯防固化模式可提供有效的照明, 同时防止光敏复合树脂、封剂和粘合剂的过早固化。此模式使用的是中亮度光照设置和非反应性波长的光。

焦距范围

口腔灯的焦距经过专门设置, 可带来最佳的照明效果, 即离口腔 400 毫米到 750 毫米(16 到 30 英寸)之间。此焦距已固定, 不可调节。

活动范围



三轴旋转可灵活地调节口腔灯的位置。使用此功能可以将口腔灯调至最佳的位置, 以便清晰观察齿面, 最大程度地减少对其他器械和牙科治疗团队的干扰。

前倾调节

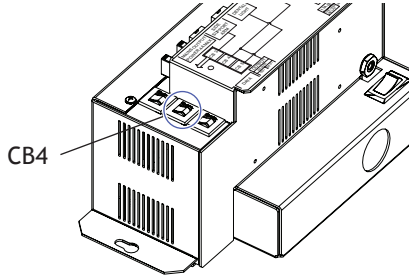
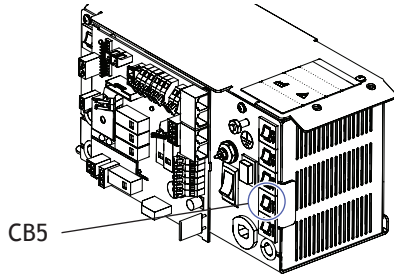
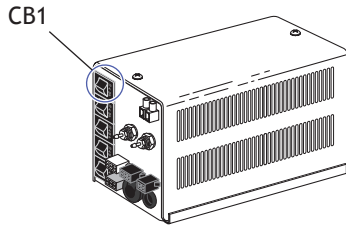
如果口腔灯灯头的前倾装置过紧或或松, 可以调节松紧度螺钉来改善活动效果。使用 7/64 英寸六角扳手, 以顺时针方向调节螺钉来加大松紧度, 或以逆时针方向调节来减小松紧度。



备注 其他松紧度调节需要移去特定的组件。如果您的口腔灯还需要额外调节, 请联系您的经授权 A-dec 经销商。

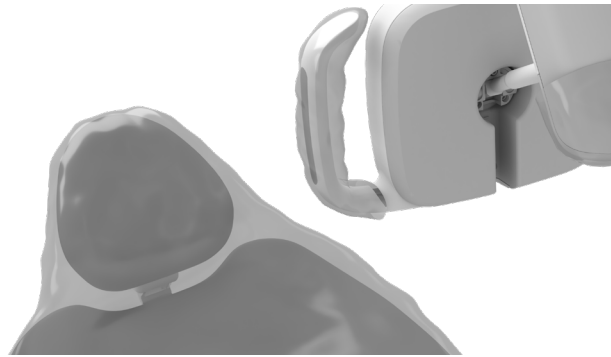
断路器位置

如果出现异常情况, 断路器会中断电流。一旦断路器断路, 按电源上的断路器按钮即可复位。电源通常位于牙科治疗椅的水电和气体管线区中 (有关断路器的位置, 请参见下表)。对于独立的 A-dec 口腔灯, 请使用操作室断路器。

治疗椅型号	电源位置	断路器按钮的位置
A-dec 511 型牙科治疗椅	治疗椅电动泵区域	
A-dec 311 型和 A-dec 411 型治疗椅	治疗椅电动泵区域	
A-dec 200、Cascade®、Decade®、Performer® 和早期 A-dec 治疗椅型号	水电和气体管线地箱	

清洁/维护

隔离膜防护



备注 有关规范使用和处理隔离膜的信息, 请参见隔离膜制造商所提供的使用说明。

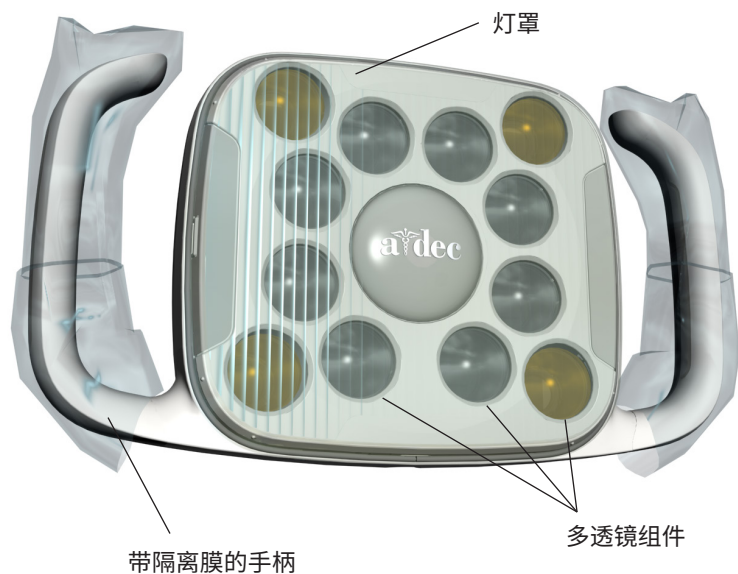


重要信息 要了解触摸面和转移面(在隔离防护措施不适用的地方或隔离物受损时)的清洁及化学消毒的建议, 请参见《A-dec 设备无菌操作指南》(p/n 85.0696.06)。

A-dec 建议对于治疗中涉及的所有触摸面和转移面都采取隔离膜防护。触摸面是指一些在牙科治疗过程中与手接触而具有潜在交叉感染危险的表面。转移面是指与器械和其他无生命体物体接触的区域。

在美国, 隔离膜必须按照美国食品和药物管理局 (U.S. Food and Drug Administration, USFDA) 指定的现行药品生产质量管理规范 (Current Good Manufacturing Practice, CGMP) 进行生产。对于美国以外的地区, 请参照该地区特定的医疗设备管理条例。

口腔灯隔离膜



灯柄

在灯柄上使用隔离膜可防止交叉感染。灯柄的形状经过了特殊的设计, 适用于专为牙科喷枪设计的一次性塑料隔离膜。

灯罩



注意 请勿移除灯罩(除非绝对必要)。灯罩配有一个垫圈, 以防止灰尘进入透镜组件。如果有液体或灰尘渗入垫圈, 则可以移开灯罩进行清洁。且务必使用不会损坏灯罩的平刃工具。移去灯罩后, 请勿触摸或尝试清洁多透镜组件, 否则会损坏组件。

隔离膜有助于在操作过程中保护口腔灯灯罩并保持灯罩洁净。请仅使用不改变光质且防反光的隔离膜。A-dec 建议您使用 Medicom® 的 SafeShield™ 一次性隔离膜(有关订购信息, 请参见第 8 页)。

如果您不使用隔离膜, 则请使用柔软的棉布蘸取非研磨性肥皂水对准灯罩部位小心清洁。

模式按钮

请使用一片隔离膜来盖住模式按钮。



口腔灯维护零件

说明	零件号	
Medicom SafeShield — 一次性隔离膜 (共 10 套)	9565	
口腔灯灯罩及垫圈	90.1343.00	

若要获取口腔灯维护零件, 请联系您的 A-dec 授权经销商。

技术规格



口腔灯操作

电源:	最大 22 瓦
焦距范围:	400 毫米到 750 毫米(16 英寸到 30 英寸)
LED 类型:	白色 HB-LED, 94 CRI
色温:	白色 5000 开尔文
灯光照射区:	700 毫米时为 145 毫米 x 95 毫米 (27.6 英寸时为 5.7 英寸 x 3.8 英寸)
标称口腔灯亮度:	
• 防固化模式:	23,000 勒克斯(2137 英尺烛光) 低于 480 nm 时 0 W/m ² , 防光固化复合树脂
• 高亮度:	30,000 勒克斯(2787 英尺烛光)
• 中亮度:	25,000 勒克斯(2323 英尺烛光)
• 低亮度:	15,000 勒克斯(1394 英尺烛光)
热功率:	77 英热单位/小时



重要信息 有关电气和水电和气体管线规格、符号标识和其他法规要求, 请参见《*监管信息和规格*》(p/n 86.0221.06), 该文档位于 www.a-dec.com 的资源中心中。



备注 规格可随时变更, 恕不另行通知。根据您所在的位置, 要求可能有所不同。有关更多信息, 请联系当地的 A-dec 授权经销商。



A-dec 总部

2601 Crestview Drive
Newberg, Oregon 97132
美国

电话: 1.800.547.1883 (美国/加拿大境内)
电话: +1.503.538.7478 (美国/加拿大境外)
www.a-dec.com

产品备案凭证编号: 国械备20161652
产品技术要求编号: 国械备20161652

A-dec 澳大利亚分公司

Unit 8
5-9 Ricketty Street
Mascot, NSW 2020
澳大利亚
电话: 1.800.225.010 (澳大利亚境内)
电话: +61.(0).2.8332.4000 (澳大利亚境外)

A-dec 中国

A-dec (杭州) 牙科设备有限公司
中国浙江省杭州市
余杭区塘栖镇
顺风路 528 号 5 号楼, 邮编 311100
电话: 400.600.5434 (中国境内)
电话: +86.571.89026088 (中国境外)

A-dec 英国分公司

Austin House
11 Liberty Way
Nuneaton, Warwickshire CV11 6RZ
英格兰
电话: 0800.ADEC.UK (2332.85) (英国境内)
电话: +44.(0).24.7635.0901 (英国境外)



86.0331.06 Rev H
发行日期2021/04/06
版权2021 A-dec, Inc.
保留所有权利。

IFUnewcov2