

Upute za upotrebu

Stomatološki stolci A-dec 311 i 411

Autorska prava

© 2023 A-dec Inc. Sva prava pridržana.

A-dec Inc. ne daje nikakvo jamstvo bilo koje vrste u vezi s ovim materijalom, uključujući uz ostalo podrazumijevana jamstva za prodaju i prikladnost za određenu svrhu. A-dec Inc. ne odgovara za moguće pogreške u ovom dokumentu ni za bilo kakve posljedичne ili druge štete u vezi s pružanjem, karakteristikama ili upotrebom ovog materijala. Informacije u ovom dokumentu podložne su promjeni bez prethodne obavijesti. Ako u ovoj dokumentaciji pronađete bilo kakve probleme, prijavite nam ih u pisanom obliku. A-dec Inc. ne jamči da u ovom dokumentu nema pogrešaka.

Nijedan se dio ovog dokumenta ne smije kopirati, reproducirati, mijenjati ni prenositi u bilo kojem obliku ni na bilo koji način, elektronički ili mehanički, uključujući fotokopiranje, snimanje i upotrebu bilo kojeg sustava za pohranu i dohvaćanje informacija, bez prethodnog pisanog dopuštenja tvrtke A-dec Inc.

Žigovi i dodatna prava intelektualnog vlasništva

A-dec, logotip A-dec, A-dec 500, A-dec 300, Cascade, Cascade Master Series, Century Plus, Continental, Decade, ICX, ICV, Performer, Preference, Preference Collection, Preference ICC i Radius žigovi su tvrtke A-dec Inc. i registrirani su u SAD-u i drugim državama. A-dec 400, A-dec 200, Preference Slimline i reliablecreativesolutions također su žigovi tvrtke A-dec Inc. Nijedan se žig ni trgovački naziv u ovom dokumentu ne smije reproducirati, kopirati ni mijenjati ni na koji način bez izričitog pisanog odobrenja vlasnika žiga.

Određeni su simboli na dodirnoj pločici vlasništvo tvrtke A-dec Inc. Svaka je upotreba tih simbola, u cijelosti ili djelomično, bez izričitog pisanog pristanka tvrtke A-dec Inc. strogo zabranjena.

Regulatorne informacije

Regulatorne informacije propisane zahtjevima nadležnih tijela navedene su u dokumentu *Regulatorne informacije, specifikacije i jamstvo* (kat. br. 86.0221.38), dostupnom u biblioteci dokumenata na web-mjestu www.a-dec.com.

Servisiranje proizvoda

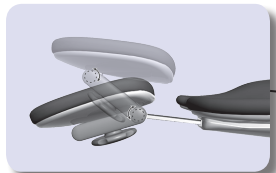
Servisiranje proizvoda dostupno je putem lokalnog ovlaštenog zastupnika tvrtke A-dec. Da biste dobili informacije o servisiranju ili da biste pronašli ovlaštenog zastupnika, nazovite tvrtku A-dec na 1 800 547 1883 ako se nalazite u SAD-u i Kanadi ili 1 503 538 7478 ako se nalazite u nekoj drugoj državi ili pak posjetite web-mjesto www.a-dec.com.

Modeli i verzije proizvoda obuhvaćeni ovim dokumentom

Model	Verzije	Opis
311.	B	stomatološki stolac
411.	A	stomatološki stolac

Karta sadržaja

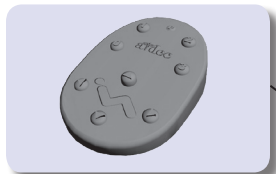
Naslon za glavu6



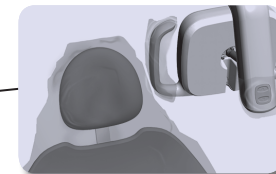
kočnica za blokadu
naginjanja9



Kontrole stolca4



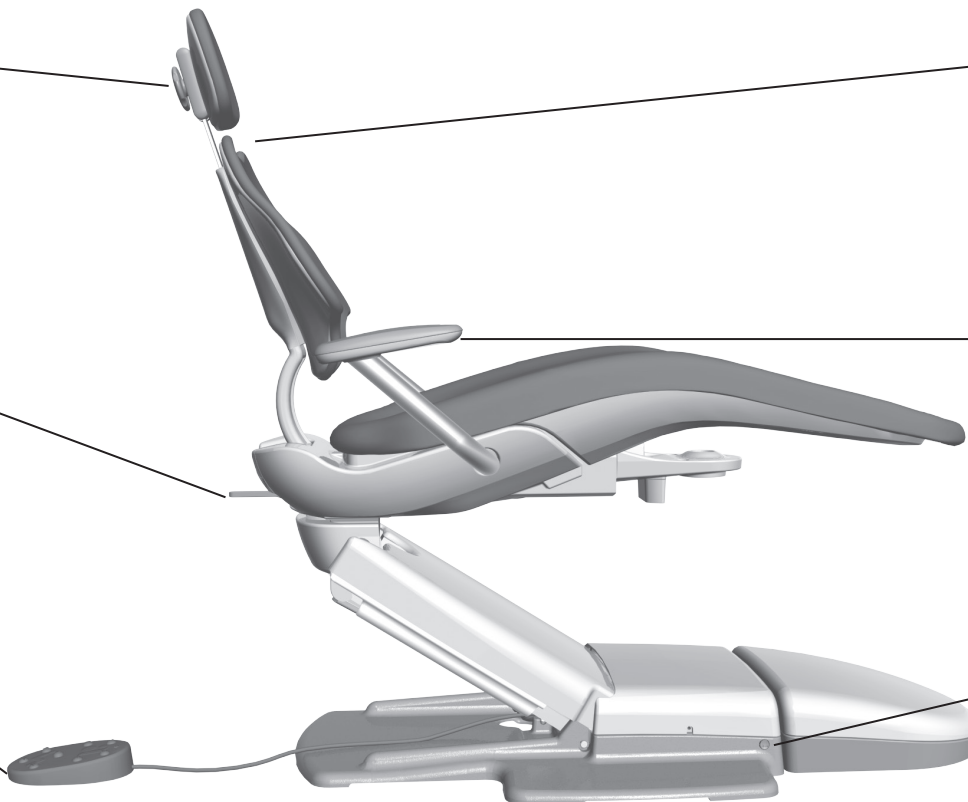
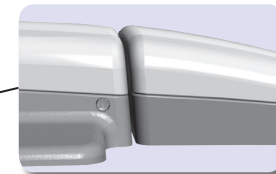
Pregrade 10



Naslon za ruku8



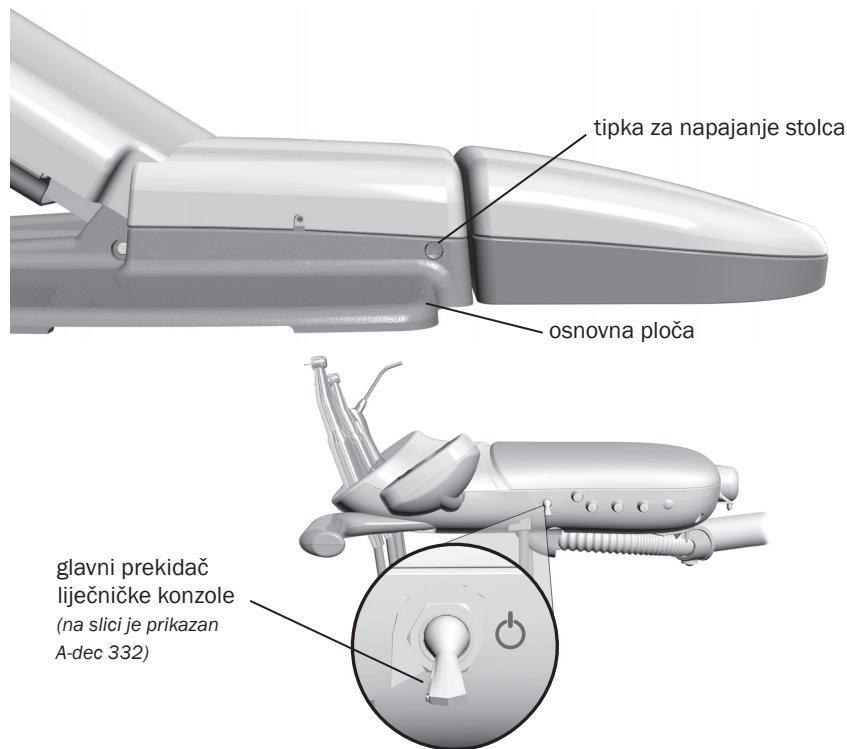
Tipka za napajanje2



Rukovanje/namještanje	2
Čišćenje/održavanje.....	10
Specifikacije i jamstvo.....	12

Rukovanje/namještanje

Uključivanje/isključivanje napajanja



Konfiguracije samo sa stolcem

Ako imate konfiguraciju samo sa stolcem, pritisnite tipku za napajanje stolca da biste uključili ili isključili napajanje.

Stolci s liječničkom konzolom i središnjim modulom

Ako imate stolac s priključenim sustavom, uz pomoć glavnog prekidača uključite napajanje, vodu i zrak. Glavni se prekidač obično nalazi na liječničkoj konzoli, ali se može nalaziti i na središnjem modulu ili na podnom kućištu na stolicama bez liječničke konzole.

Ako se ne uključi napajanje sustava, provjerite je li pritisnuta tipka za napajanje stolca. Da bi glavni prekidač upravljao napajanjem sustava, napajanje stolca mora biti uključeno.

Kada isključiti napajanje

Radi uštede energije napajanje isključite na kraju radnog dana i tijekom duljih razdoblja nekorištenja.

Uključivanje i isključivanje napajanja (nastavak)



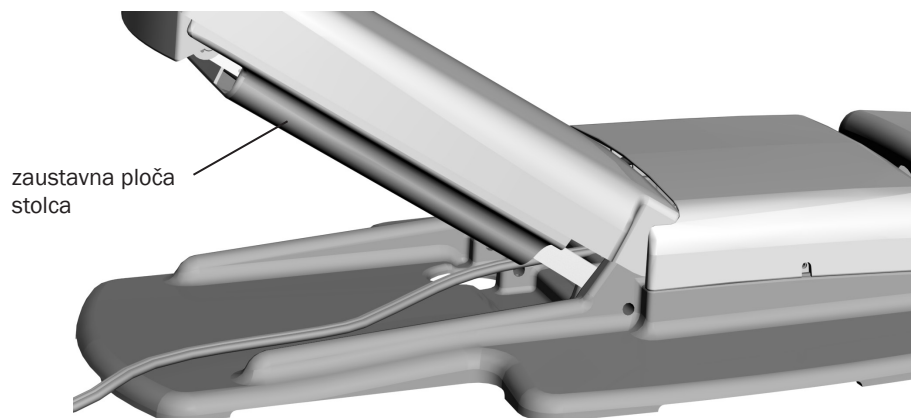
Dodirne pločice i žaruljica statusa

Logotip A-dec na dodirnoj pločici svijetli kada je sustav uključen i spreman za upotrebu. Ako žaruljica statusa trepće, to može značiti da je neka sigurnosna značajka prekinula pomicanje stolca. Dodatne informacije potražite u odjeljku „Sigurnosne značajke stolca“.



Sve pojedinosti o funkcijama dodirne pločice potražite u uputama za upotrebu liječničke konzole.

Sigurnosne značajke stolca



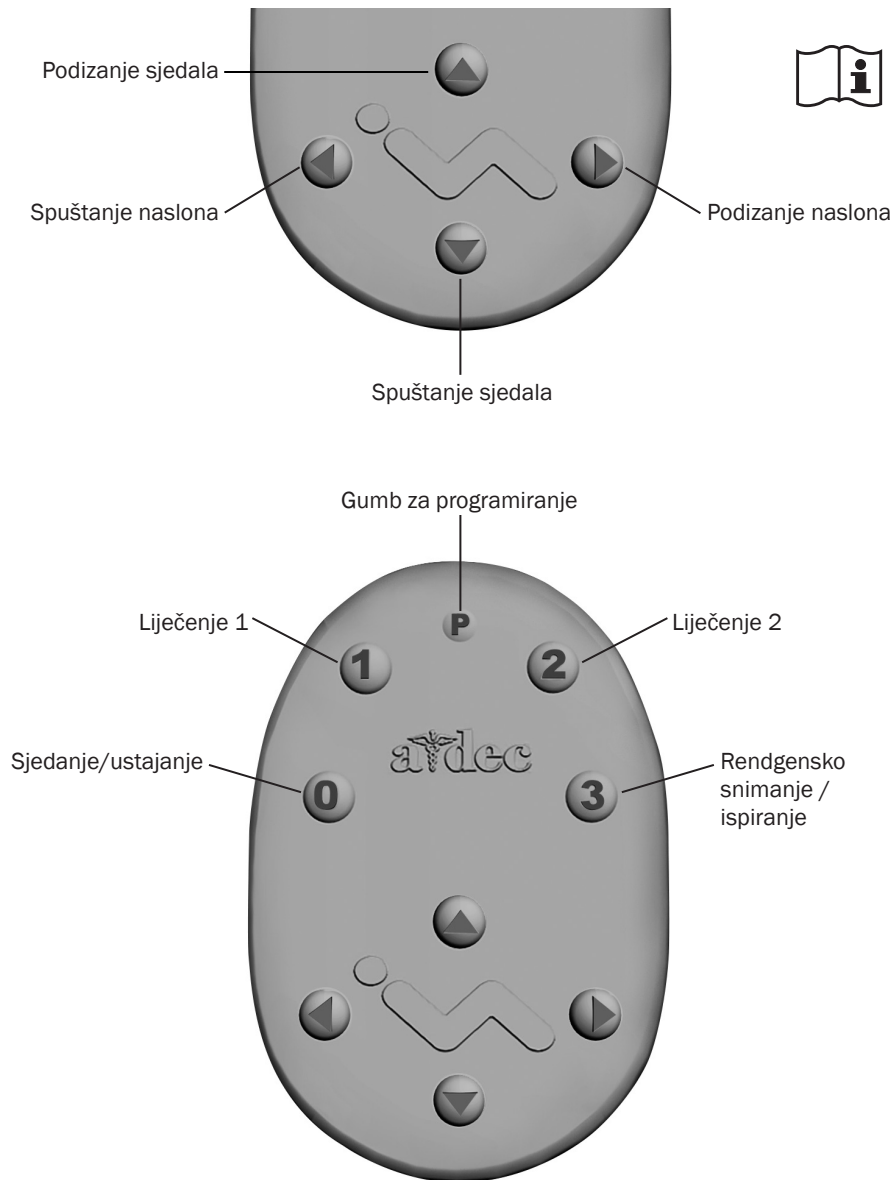
Stomatološki stolci i sustavi A-dec imaju nekoliko značajki namijenjenih poboljšanju sigurnosti. Aktiviranjem prekidača za zaustavljanje može se zaustaviti stolac ili spriječiti njegovo pomicanje. Da biste zajamčili neometano pomicanje stolca:

- uklonite moguće prepreke ispod stolca i priključenih modula
- izbjegavajte pritiskanje pločice ili poluge pedale.
- ručne nastavke držite pravilno umetnute u njihove držače

Ako se stolac neočekivano zaustavi

Pogledajte prethodno navedene radnje da biste riješili problem. Ako se spuštanje stolca zaustavi zbog prepreke, uz pomoć dodirne pločice ili nožnog prekidača podignite stolac i uklonite prepreku.

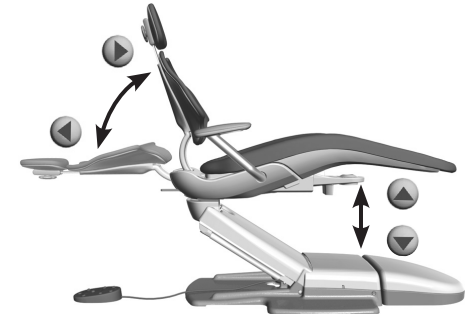
Kontrole stolca



Dodirna pločica i nožni prekidač stomatološkog stolca A-dec upravljaju kretanjem stolca na isti način. Detaljne informacije o kontrolama dodirne pločice potražite u uputama za liječničku konzolu.

Ručne kontrole nožnog prekidača

Pritisnite odgovarajući gumb sa strelicom i držite ga dok stolac ne bude u željenom položaju. Gumbi s vodoravnim strelicama podižu i spuštaju naslon stolca. Gumbi s okomitim strelicama podižu i spuštaju sjedalo stolca.

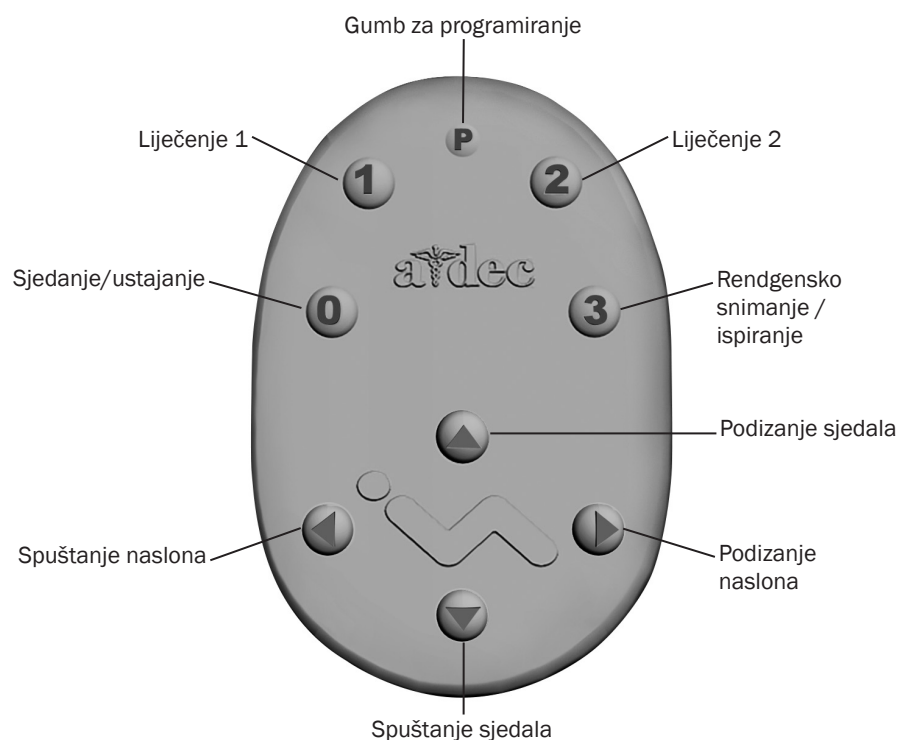


Programibilne kontrole nožnog prekidača

Pritisnite i otpustite programibilni gumb da biste stolac pomaknuli u unaprijed definirani položaj. Ti su gumbi programirani u tvornici na sljedeći način:

Ikona	Položaj	Tvornička postavka
0	Sjedanje/ustajanje	Postavlja stolac u položaj za sjedanje/ustajanje pacijenta.
1	Liječenje 1	Spušta sjedalo i naslon stolca.
2	Liječenje 2	Podiže sjedalo i naslon stolca.
3	Rendgensko snimanje / ispiranje	Pomiče stolac u položaj za rendgensko snimanje ili ispiranje. Ponovno pritisnite da biste stolac vratili u prethodni položaj.

Kontrole stolca (nastavak)



UPOZORENJE Prije upotrebe ručnih ili programibilnih kontrola stolca provjerite je li pacijent u sigurnom položaju. Pacijenta nikad ne ostavljajte bez nadzora dok se stolac pomiče. Uvijek posebno pripazite na malu djecu i pacijente smanjene pokretljivosti.

Da biste zaustavili stolac u bilo kojem trenutku tijekom programiranog pomicanja, pritisnite bilo koji gumb za postavljanje stolca u određeni položaj na nožnom prekidaču ili dodirnoj pločici.

Reprogramiranje gumba 0, 1 i 2

Da biste promijenili tvornički unaprijed definirane položaje stolca dodijeljene gumbima za sjedanje/ustajanje i liječenje (0, 1, 2):

1. Uz pomoć ručnih kontrola postavite stolac u željeni položaj.
2. Pritisnite i otpustite gumb P. Jedan zvučni signal upućuje na to da je uključen način rada za programiranje.
3. U roku od pet sekundi pritisnite gumb za određivanje položaja stolca koji želite reprogramirati (npr. pritisnite gumb 1). Tri zvučna signala potvrđuju da je nova postavka programirana u memoriju.

Reprogramiranje gumba za rendgensko snimanje / ispiranje

Gumb za rendgensko snimanje / ispiranje (3) pomiče stolac i pacijenta u unaprijed definirani uspravni položaj za rendgensko snimanje ili pristup pljuvačnici. Drugim pritiskom na gumb 3 stolac se vraća u prethodni položaj.

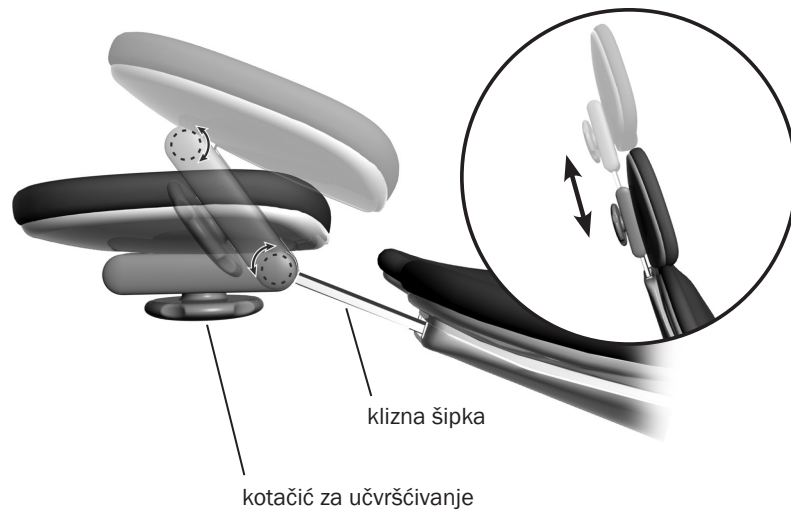
Gumb 3 možete reprogramirati tako da funkcioniра na sličan način kao drugi programibilni gumbi za unaprijed definirane položaje stolca. Da biste promijenili njegovu funkciju:

1. Istodobno pritisnite i držite gumb P i 3 tri sekunde.
 - o Jedan zvučni signal znači da je gumb 3 postavljen kao programibilni gumb za unaprijed definirani položaj stolca.
 - o Tri zvučna signala potvrđuju da je gumb 3 konfiguriran kao gumb za tvornički unaprijed definirani položaj za rendgensko snimanje / ispiranje (koji stolac naizmjenice postavlja u položaj za rendgensko snimanje / ispiranje ili prethodni položaj).
2. Ako gumb 3 reprogramirate kao programibilni gumb i želite mu dodijeliti neki drugi položaj stolca, slijedite korake opisane u prethodnom odjeljku „Reprogramiranje gumba 0, 1 i 2“.

Brzina spuštanja sjedala

Brzina spuštanja sjedala stolca može se smanjiti. Da biste saznali kako smanjiti brzinu spuštanja sjedala, obratite se ovlaštenom zastupniku tvrtke A-dec.

Naslon za glavu s dva zgloba



Naslon za glavu s dva zgloba nudi nekoliko značajki namještanja koje vam pojednostavnjuju pristup usnoj šupljini i pridonose udobnosti pacijenta.

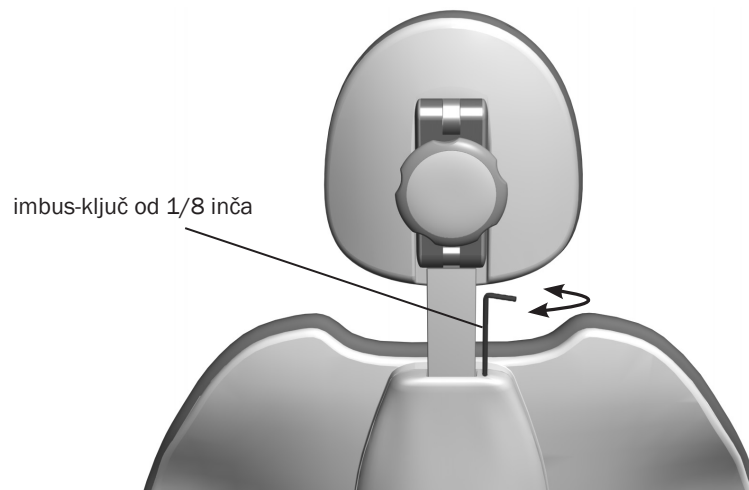
Uz pomoć klizne šipke naslon za glavu možete prilagoditi raznim visinama pacijenata. Jednostavno gurajte naslon za glavu prema dolje dok ne bude u željenom položaju. Klizni jastuk naslona za glavu omogućuje dodatno namještanje visine.



UPOZORENJE Ako se klizna šipka podigne iznad svoje maksimalne preporučene radne visine, na strani klizne šipke okrenutoj prema pacijentu bit će vidljiva crta upozorenja. Nemojte upotrebljavati naslon za glavu u položaju u kojem je ta crta upozorenja vidljiva.

Kotačić za učvršćivanje omogućuje jednostavno namještanje naslona za glavu u cijeli niz položaja. Otpustite naslon za glavu okretanjem kotačića za učvršćivanje u smjeru suprotnom kretanju kazaljki na satu, a zatim namjestite naslon za glavu u odgovarajući položaj. Učvrstite naslon za glavu u željenom položaju okretanjem kotačića u smjeru kretanja kazaljki na satu.

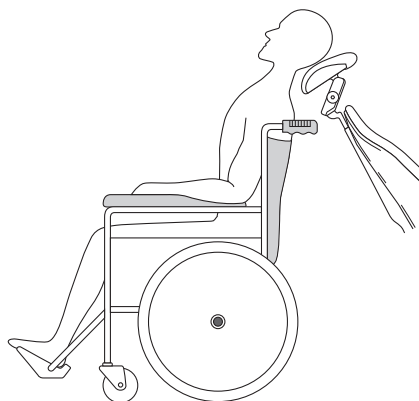
Otpor klizne trake naslona za glavu



Ako naslon za glavu klizi prema dolje ili ako ga je teško podići ili spustiti, potrebno je prilagoditi otpor klizne šipke.

Otpor prilagodite imbus-ključem od 1/8 inča. Okrenite vijak za prilagodbu otpora u smjeru kretanja kazaljki na satu da biste povećali otpor ili u suprotnom smjeru da biste ga smanjili.

Položaj naslona za glavu za invalidska kolica



Da biste naslon za glavu postavili u položaj za invalidska kolica:

1. Skinite naslon za glavu sa stomatološkog stolca.
2. Okrenite naslon za glavu za 180° i gurajte kliznu šipku u naslon za leđa dok se ne zaustavi.
3. Po potrebi okrenite stomatološki stolac i postavite naslon za leđa u potpuno uspravan položaj.
4. Postavite invalidska kolica i stomatološki stolac tako da su im stražnje strane okrenute jedna prema drugoj.
5. Po potrebi podignite ili spustite stomatološki stolac da biste namjestili visinu naslona za glavu.
6. Blokirate kotače invalidskih kolica.

Postavljanje pacijenta u odgovarajući položaj



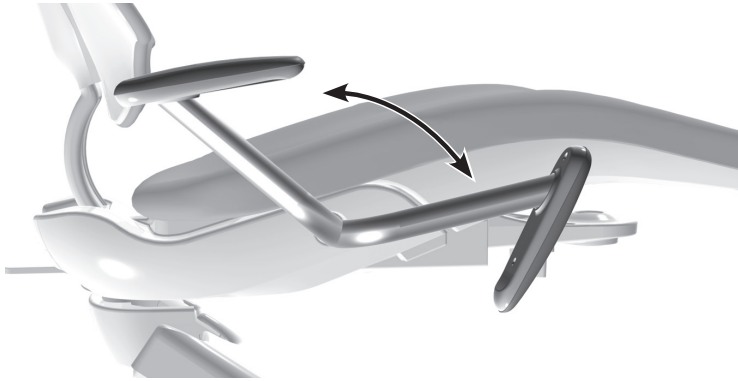
Da biste pacijenta postavili u odgovarajući položaj u stolcu, zamolite ga da se pomakne što više unatrag na sjedalu. Na taj se način jamči najbolje poravnanje s potporom za donji dio leđa i naslonom za glavu.

Da bi se postigla optimalna udobnost, pacijenti bi trebali postaviti podlaktice na naslone za ruke ili držati ruke udobno preklopljene u krilu.



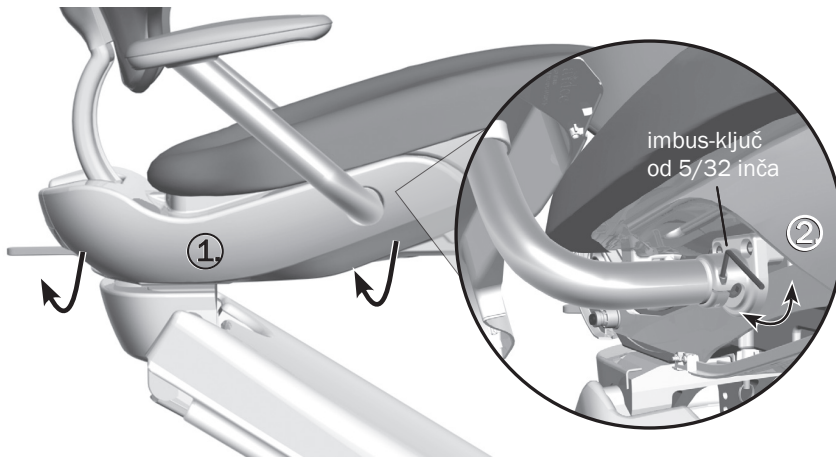
UPOZORENJE Pazite da tijekom pomicanja stolca pacijenti ne spuste ruke iza naslona za ruke ili ispod naslona za leđa.

Naslone za ruke s dva položaja



Naslone za ruke možete skloniti da biste pacijentu omogućili jednostavno sjedanje/ustajanje i poboljšali pristup rukovatelja prilikom izravnog rada. Gurnite ili povucite naslone za ruke da biste ih pomaknuli prema naprijed ili prema natrag.

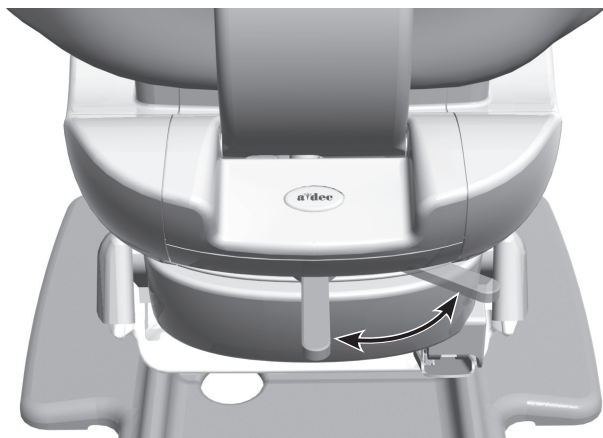
Otpor zakretanja naslona za ruke



Ako naslone za ruke postanu labavi ili ih se postane teško pomicati, možete prilagoditi otpor zakretanja. Da biste prilagodili svaki naslon za ruke:

1. Skinite bočni poklopac stolca tako da povučete njegovu lijevu i donju desnu stranu. Uklonite poklopac da biste pristupili vijku za prilagodbu.
2. Okrenite ga imbus-ključem od 5/32 inča u smjeru kretanja kazaljki na satu da biste povećali otpor naslona za ruku ili u suprotnom smjeru da biste ga smanjili. Dovoljna je mala prilagodba da se otpor znatno poveća ili smanji.

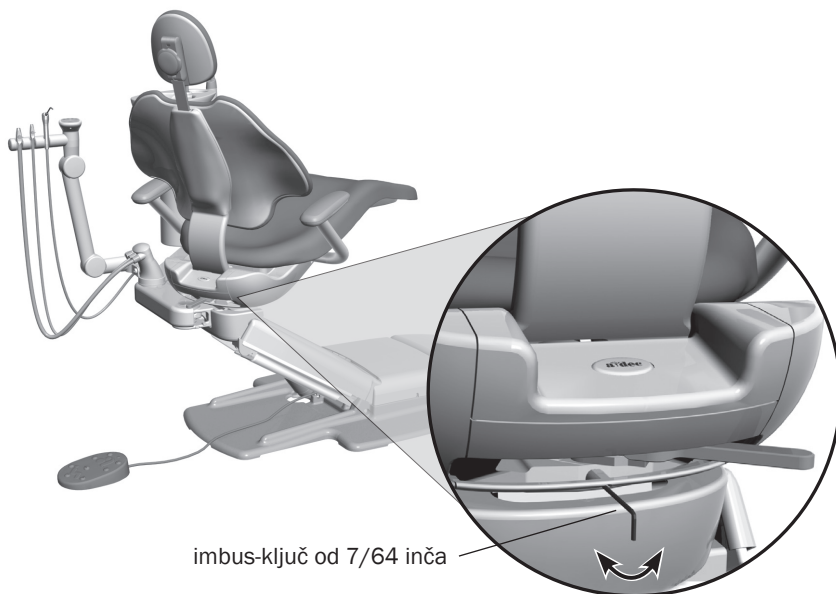
Kočnica za blokadu naginjanja stolca



Stolci s mogućnošću okretanja mogu se zakrenuti u bilo koji položaj do 30° u odnosu na središnji položaj. Kočnica za blokadu naginjanja stolca sprječava pomicanje stolca tijekom zahvata.

Da biste otpustili kočnicu za sprječavanje zakretanja, povucite ručicu kočnice udesno. Da biste aktivirali kočnicu, čvrsto povucite ručicu kočnice ulijevo.

Otpor kočnice za sprječavanje zakretanja stolca

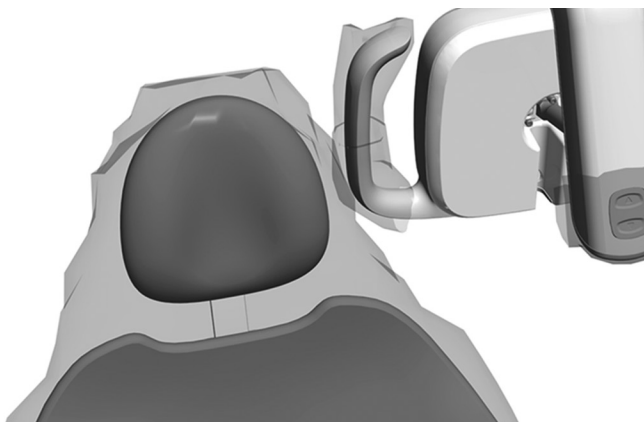


Ako se stolac zakreće ulijevo ili udesno dok je kočnica aktivirana ili ako je teško pomicati stolac dok je kočnica otpuštena, prilagodite otpor kočnice za sprječavanje zakretanja. Kada je pravilno zategnuta, ručica kočnica mora biti u sredini kad je u potpunosti aktivirana. Da biste prilagodili otpor kočnice:

1. Pomaknite ručicu kočnice udesno.
2. Ako stolac ima stražnji modul za montažu, zakrenite stolac da biste pristupili vijku za prilagodbu.
3. Imbus-ključem od 7/64 inča okrenite vijak za prilagodbu otpora u smjeru kretanja kazaljki na satu da biste povećali otpor kočnice ili u suprotnom smjeru da biste ga smanjili. Dovoljna je mala prilagodba da se otpor znatno poveća ili smanji.

Čišćenje/održavanje

Zaštita pregradama



NAPOMENA Informacije o pravilnoj upotrebi i odlaganju pregrada potražite u uputama proizvođača pregrada.

A-dec preporučuje zaštitu pregradama svih primjenjivih dodirnih i prijenosnih površina. Dodirne su površine područja koja dolaze u dodir s rukama i postaju moguće točke križne kontaminacije tijekom stomatoloških zahvata. Prijenosne su površine područja koja dolaze u dodir s instrumentima i drugim predmetima.

U SAD-u pregrade moraju biti proizvedene u skladu s trenutačnom dobrom proizvođačkom praksom (CGMP), koju je definirala Američka uprava za hranu i lijekove (USFDA). Ako se nalazite u nekoj regiji izvan SAD-a, proučite propise o medicinskim proizvodima koji se odnose na vašu lokaciju.



VAŽNO Preporuke za čišćenje i kemijsku dezinfekciju dodirnih i prijenosnih površina (kada zaštita pregradama nije primjenjiva ili kada su zaštitne karakteristike pregrada smanjene) potražite u dokumentu *Upute za dezinfekciju opreme A-dec* (kat. br. 85.0696.38).

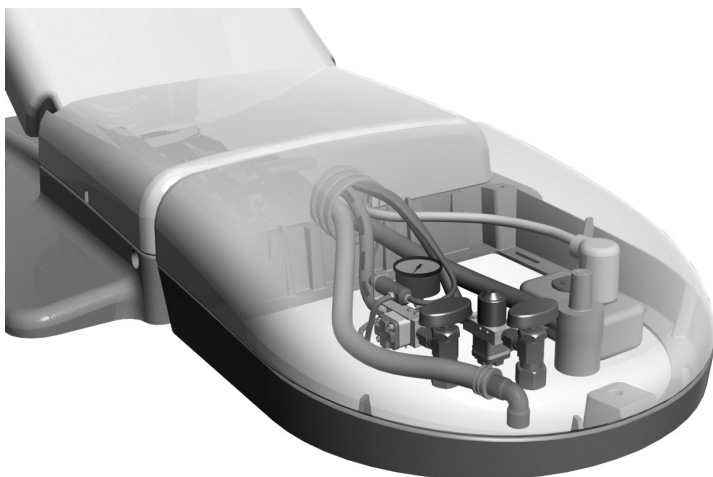
Presvlake



OPREZ Za dezinficiranje presvlaka nemojte upotrebljavati varikinu za kućanstva (natrijev hipoklorit), druge proizvode koji sadrže klor, izopropilni alkohol (s više od 25 % volumnog udjela) ni vodikov peroksid. Ti proizvodi mogu uzrokovati brzo smanjenje kvalitete i oštetiti proizvod.

Da biste zadržali kvalitetu presvlaka stomatološkog stolca A-dec, upotrebljavajte pregrade umjesto da se oslanjate na kemikalije. Pregrade znatno produljuju vijek trajanja presvlaka i pridonose zadržavanju njihova luksuznog izgleda i mekoće. Za čišćenje presvlaka upotrebljavajte otopinu blagog sredstva za čišćenje i vode. Dezinfekcijska sredstva za površine upotrebljavajte samo kada zaštitne karakteristike pregrada oslabe ili kada je vidljive mrlje na presvlakama. Dodatne informacije potražite u dokumentu *Upute za dezinfekciju opreme A-dec*.

Tehnički elementi



Tehnički elementi za liječničke konzole montirane na stolac A-dec nalaze se u zaobljenom podnom kućištu ispod stolca. Informacije o održavanju tih tehničkih elemenata potražite u Uputama za upotrebu sustava. Ako imate konfiguraciju samo sa stolcem, možda svejedno imate podno kućište u kojem se nalaze kabel za napajanje i utičnica. Da biste omogućili pristup, podignite poklopac i skinite ga s okvira kućišta.



OPREZ Prilikom skidanja i vraćanja poklopca na njihovo mjesto pripazite da ne oštetite žice ili cjevčice. Provjerite jesu li poklopci čvrsto postavljeni nakon što ih vratite na njihovo mjesto.

Specifikacije



Maksimalni kapacitet stolca

Maksimalna težina pacijenta: 181 kg (400 lb)



VAŽNO Informacije o maksimalnoj težini dodatne opreme za stolec, specifikacije električnog sustava, opis simbola i druge regulatorne zahtjeve potražite u dokumentu *Regulatorne informacije, specifikacije i jamstvo* (kat. br. 86.0221.38), dostupnom u biblioteci dokumenata na web-mjestu www.a-dec.com.



NAPOMENA Specifikacije su podložne promjeni bez prethodne obavijesti. Zahtjevi se mogu razlikovati ovisno o lokaciji. Dodatne informacije zatražite od ovlaštenog zastupnika tvrtke A-dec.

Jamstvo

Informacije o jamstvu navedene su u dokumentu *Regulatorne informacije, specifikacije i jamstvo* (kat. br. 86.0221.38), dostupnom u biblioteci dokumenata na web-mjestu www.a-dec.com.



 **Sjedište tvrtke A-dec**

2601 Crestview Drive

Newberg, Oregon 97132

Sjedinjene Američke Države

Tel.: 1 800 547 1883 u Sjedinjenim Američkim Državama i Kanadi

Tel.: +1 503 538 7478 izvan Sjedinjenih Američkih Država i Kanade

www.a-dec.com

A-dec u Australiji

Unit 8

5-9 Ricketty Street

Mascot, NSW 2020

Australija

Tel.: 1 800 225 010 u Australiji

Tel.: +61 (0) 2 8332 4000 izvan Australije

A-dec u Kini

A-dec (Hangzhou) Dental Equipment Co., Ltd.

528 Shunfeng Road

Qianjiang Economic Development Zone

Hangzhou 311100, Zhejiang, Kina

Tel.: 400 600 5434 u Kini

Tel.: +86 571 89026088 izvan Kine

A-dec u Ujedinjenom Kraljevstvu

Austin House

11 Liberty Way

Nuneaton, Warwickshire CV11 6RZ

Engleska

Tel.: 0800 ADEC UK (2332 85) u Ujedinjenom Kraljevstvu

Tel.: +44 (0) 24 7635 0901 izvan Ujedinjenog Kraljevstva



86.0546.38 Rev C

Datum izdavanja 2023-08-01

Copyright 2023 A-dec Inc.

Sva prava pridržana.