

MANUALE D'USO

# Poltrona odontoiatrica A-dec 511

## Copyright

© 2020 A-dec Inc. Tutti i diritti riservati.

A-dec Inc. non fornisce garanzie di alcun genere riguardo a questo documento, incluse, senza limitazioni, le garanzie implicite di commerciabilità e di idoneità per uno scopo particolare. A-dec Inc. non sarà responsabile di eventuali errori contenuti in questo documento o di danni consequenziali o di altro tipo, relativi alla fornitura, alle prestazioni o all'uso di questo materiale. Le informazioni contenute in questo documento possono essere modificate senza preavviso. Qualora si riscontrassero problemi relativi alla presente documentazione, si prega di comunicarli per iscritto al produttore. A-dec Inc. non garantisce che questo documento sia privo di errori.

Nessuna parte di questo documento può essere copiata, riprodotta, alterata o trasmessa in qualsiasi forma o con qualsiasi mezzo, in formato elettronico, meccanico, su fotocopia, come registrazione o mediante altri sistemi di recupero e memorizzazione delle informazioni, senza previa autorizzazione scritta di A-dec Inc.

## Marchi di fabbrica e ulteriori diritti di proprietà intellettuale

A-dec, il logo A-dec, A-dec 500, A-dec 300, Cascade, Cascade Master Series, Century Plus, Continental, Decade, ICX, ICV, Performer, Preference, Preference Collection, Preference ICC e Radius sono marchi di A-dec Inc. e sono registrati negli Stati Uniti e in altri paesi. Anche A-dec 400, A-dec 200, Preference Slimline e reliablecreativesolutions sono marchi di A-dec Inc. Nessun marchio o nome commerciale presente in questo documento può essere riprodotto, copiato o manipolato in alcun modo senza esplicita approvazione scritta del rispettivo proprietario.

Alcuni dei simboli sul touchpad sono di proprietà di A-dec Inc. Ogni uso di tali simboli, nel loro complesso o parzialmente, senza l'espresso consenso scritto di A-dec Inc. è severamente proibito.

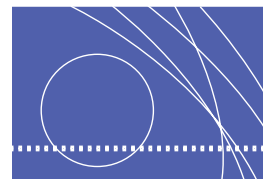
## Informazioni di legge

Le informazioni di legge richieste dai requisiti dell'agenzia vengono fornite nel documento *Informazioni di legge, specifiche e garanzia* (codice articolo 86.0221.04) disponibile nella sezione Documentazione alla pagina [www.a-dec.com](http://www.a-dec.com).

## Manutenzione del prodotto

Per il servizio di manutenzione del prodotto, rivolgersi al rivenditore locale A-dec autorizzato. Per informazioni sull'assistenza o per individuare un rivenditore autorizzato, contattare A-dec al numero 1.800.547.1883 per Stati Uniti e Canada oppure 1.503.538.7478 per gli altri paesi. In alternativa visitare il sito [www.a-dec.com](http://www.a-dec.com).

# CONTENUTO



<b>1 Introduzione.....</b>	<b>1</b>
Informazioni sulla poltrona A-dec 511 .....	1
<b>2 Funzionamento base .....</b>	<b>3</b>
Pulsante di alimentazione On/Off.....	3
Piastra di arresto della poltrona.....	3
Fermo di rotazione.....	3
Icona di stato.....	4
Posizionamento della poltrona .....	4
Comandi manuali.....	5
Comandi posizioni memorizzate.....	5
Programmazione delle posizioni della poltrona .....	5
Personalizzazione del pulsante di Radiografia/Risciacquo .....	5
Comandi della poltrona sul touchpad .....	6
Poggiatesta estraibile a doppia articolazione .....	6
Come posizionare il poggiatesta per l'uso con sedia a rotelle.....	7
Braccioli multiposizione.....	8
Ingresso/uscita del paziente .....	8
Procedure ravvicinate.....	8
Posizionamento del paziente .....	8
<b>3 Regolazioni e manutenzione .....</b>	<b>9</b>
Tensione del fermo di rotazione .....	9
Tensione della barra di scorrimento .....	10
Utenze scatola allacciamenti a pavimento .....	10
Barriera di protezione.....	11
Tappezzeria.....	11
<b>Appendice: Specifiche e garanzia .....</b>	<b>12</b>
Specifiche.....	12
Capacità della poltrona .....	12
Garanzia .....	12



# INTRODUZIONE



Grazie per aver acquistato un apparecchio A-dec. La presente guida contiene le istruzioni per l'uso, le regolazioni e la manutenzione della poltrona odontoiatrica A-dec 511.

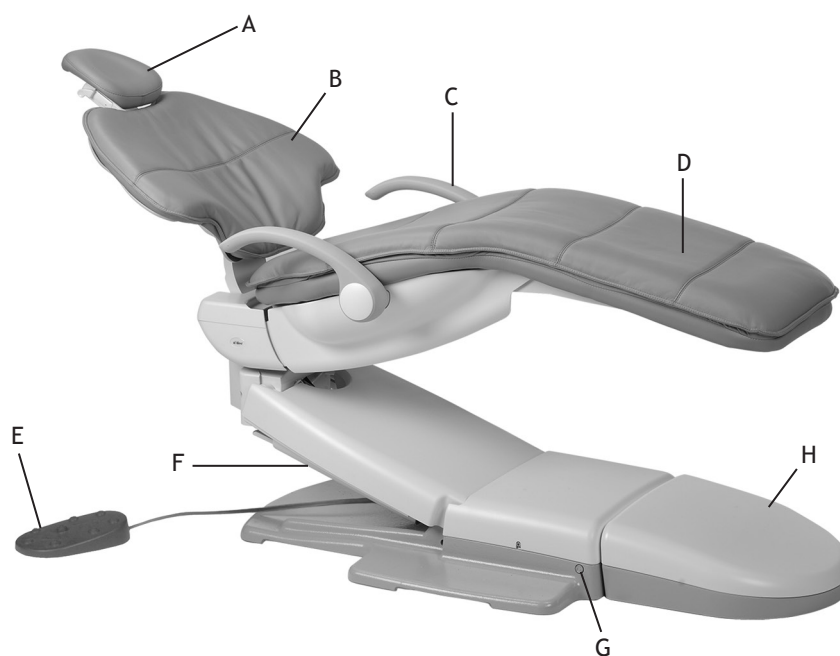
## Informazioni sulla poltrona A-dec 511

La poltrona A-dec 511 (illustrata nella Figura 1) è un concentrato di accesso superiore, comfort straordinario e funzionamento regolare e silenzioso. Per l'elenco delle funzionalità, vedere la Figura 2 a pagina 2.

**Figura 1. Poltrona odontoiatrica A-dec 511**



Figura 2. Funzioni della poltrona odontoiatrica A-dec 511



Numero	Descrizione
A	Poggiatesta a doppia articolazione
B	Tappezzeria dello schienale
C	Braccioli multiposizione
D	Tappezzeria della seduta/poggiapiedi
E	Pedaliera comando poltrona
F	Piastra di arresto della poltrona
G	Pulsante di alimentazione On/Off
H	Scatola allacciamenti a pavimento

# FUNZIONAMENTO BASE


## Pulsante di alimentazione On/Off

Il pulsante di alimentazione On/Off si trova sulla base della poltrona. Quando il pulsante è inserito, il riunito è sotto tensione. Quando il pulsante non è inserito, il riunito non è alimentato (vedere la Figura 3). Quando il pulsante è premuto, la poltrona e i sistemi collegati sono sotto tensione. Quando il pulsante non è inserito, il sistema non è sotto tensione.

Figura 3. Piastra di arresto e alimentazione della poltrona



## Piastra di arresto della poltrona

Se un oggetto preme contro la piastra di arresto della poltrona (vedere la Figura 3) mentre quest'ultima viene abbassata, scatta un interruttore di fine corsa che inverte il movimento della poltrona per prevenire danni. Se un oggetto si incastra inavvertitamente sotto la poltrona, premere  sulla pedaliera comando poltrona o sul touchpad per sollevare la poltrona e rimuovere l'oggetto. Fin tanto che la piastra di arresto è soggetta a pressione, non è possibile abbassare la poltrona.

## Fermo di rotazione

La poltrona può ruotare in qualsiasi posizione, fino a 30° a destra o a sinistra rispetto al centro. Il fermo di rotazione della poltrona (vedere la Figura 3) limita la rotazione della poltrona per evitare che si sposti durante una procedura. Per inserire il fermo, spingere con decisione la leva verso sinistra. Per disinserirlo, tirare la leva verso destra.

## Icona di stato

Quando sulla poltrona è installato un sistema A-dec 300 o A-dec 500, il logo A-dec si illumina sul touchpad, indicando lo stato della poltrona (vedere la Figura 4).

- Blu fisso: funzionamento normale e alimentazione attiva.
- Lampeggiante: è attivato l'interruttore di fine corsa della piastra di arresto della poltrona o della bacinella.

Una volta eliminati gli ostacoli, l'icona ritorna al blu fisso.

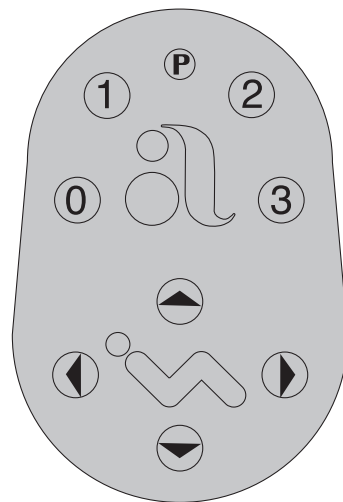
Figura 4. Icona di stato



## Posizionamento della poltrona

La poltrona può essere regolata manualmente o con le impostazioni memorizzate dal touchpad della faretra odontoiatrica A-dec o dalla pedaliera comando poltrona (vedere la Figura 5). Vedere la sezione seguente per il funzionamento della pedaliera comando poltrona.

Figura 5. Comandi della pedaliera comando poltrona



Icona/Numero	Azione
	Schienale giù
	Schienale su
	Seduta giù
	Seduta su
<b>P</b>	Pulsante di programmazione
<b>0</b>	Ingresso/uscita. Posiziona automaticamente la poltrona per l'ingresso/l'uscita del paziente.
<b>1</b>	Trattamento 1. Posiziona automaticamente la seduta e lo schienale della poltrona nella posizione supina d'intervento.
<b>2</b>	Trattamento 2. Posiziona automaticamente la seduta e lo schienale della poltrona in posizione di funzionamento diretta.
<b>3</b>	Radiografia/risciacquo. Posiziona automaticamente la seduta e lo schienale della poltrona per la radiografia o il risciacquo. Alterna tra questa posizione e l'ultima impostazione manuale.



## Comandi manuali

I pulsanti di sollevamento/abbassamento della seduta sollevano o abbassano la poltrona (vedere la Figura 5 a pagina 4). Tenere premuta la freccia verso l'alto o la freccia verso il basso, fino a quando la poltrona non raggiunge l'altezza desiderata.

I pulsanti per il sollevamento/l'abbassamento dello schienale controllano lo spostamento dello schienale della poltrona (vedere la Figura 5 a pagina 4). Tenere premuta la freccia verso l'alto o la freccia verso il basso fino a quando lo schienale non raggiunge l'altezza desiderata.

## Comandi posizioni memorizzate

Usare il pulsante di programmazione, (P), che si trova sulla metà superiore della pedaliera comando poltrona), per assegnare e memorizzare le posizioni (vedere la Figura 5 a pagina 4).



**AVVERTENZA** Prima di utilizzare le funzioni preimpostate della poltrona, accertarsi che il paziente sia posizionato in sicurezza. Prestare sempre la massima attenzione con i bambini piccoli e pazienti con mobilità limitata. Non lasciare mai il paziente senza sorveglianza durante gli spostamenti della poltrona. Per fermare la poltrona in qualsiasi momento, premere uno dei pulsanti del touchpad o della pedaliera comando poltrona.

## Programmazione delle posizioni della poltrona

Per programmare le posizioni Ingresso/Uscita, Trattamento 1 e Trattamento 2 della poltrona:

1. Usare i comandi manuali per regolare la posizione della poltrona come desiderato.
2. Premere e rilasciare il pulsante (P). Un segnale acustico indica l'attivazione della modalità di programmazione.
3. Premere il pulsante di posizione della poltrona che si desidera reimpostare (ad esempio, premere ①). Tre segnali acustici indicano che la nuova impostazione è stata memorizzata.

## Personalizzazione del pulsante di Radiografia/Risciacquo

Il pulsante Radiografia/Risciacquo serve a selezionare la funzione Radiografia/Risciacquo oppure una posizione programmabile. Per la personalizzazione, procedere come segue:

1. Tenere premuti contemporaneamente i pulsanti (P) e ③ per tre secondi.
  - Un breve segnale acustico indica che il pulsante è stato configurato come Trattamento 3.
  - Tre segnali acustici indicano che il pulsante Radiografia/Risciacquo è stato configurato per la funzione di radiografia/risciacquo (alterna tra radiografia/risciacquo e la posizione precedente).
2. Programmare la posizione preimpostata come descritto nella sezione "Programmazione delle posizioni preimpostate della poltrona".



**SUGGERIMENTO** Se dalla funzione Radiografia/Risciacquo si passa alla posizione preimpostata, il funzionamento è lo stesso dei pulsanti di Trattamento 1 e 2.

## Comandi della poltrona sul touchpad

I comandi sul touchpad della poltrona (vedere la Figura 6) sono analoghi a quelli della pedaliera comando poltrona, con alcune variazioni a seconda del tipo di faretra odontoiatrica. Per l'uso e la programmazione delle funzioni della poltrona dal touchpad, consultare il manuale *Istruzioni per l'uso* in dotazione con la faretra odontoiatrica.

Figura 6. Esempi di touchpad A-dec



Nota: i simboli del touchpad sono di proprietà di A-dec Inc.

## Poggiatesta estraibile a doppia articolazione

Il poggiatesta a doppia articolazione può essere regolato in varie posizioni per facilitare l'accesso alla cavità orale e migliorare la comodità del paziente.

La barra di scorrimento (vedere la Figura 7) permette di regolare la posizione del poggiatesta a seconda dell'altezza del paziente. Per spostare il poggiatesta in alto o in basso, tirarlo in alto o spingerlo in basso fino a quando non si trova all'altezza desiderata. Il cuscino del poggiatesta scorrevole permette di regolare ulteriormente l'altezza.

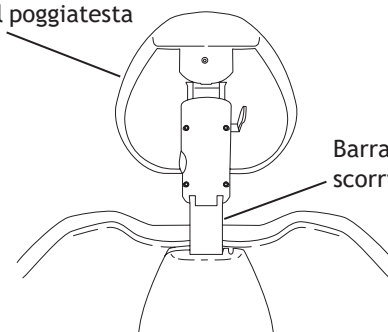


**AVVERTENZA** Quando la barra di scorrimento supera l'altezza massima consigliata, un segno di avvertenza diviene visibile sul lato paziente della barra stessa. Non usare il poggiatesta nella posizione in cui tale linea sia visibile.

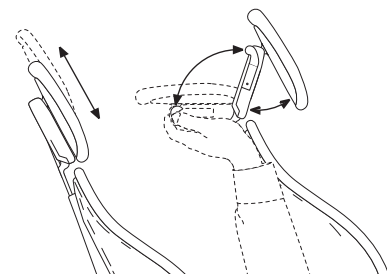
Il poggiatesta può essere regolato facilmente con una sola mano. Premere l'apposita leva per posizionare il poggiatesta. Quando si rilascia la leva, il poggiatesta resta in posizione (vedere la Figura 7).

Figura 7. Poggiatesta estraibile a doppia articolazione

Cuscino del poggiatesta



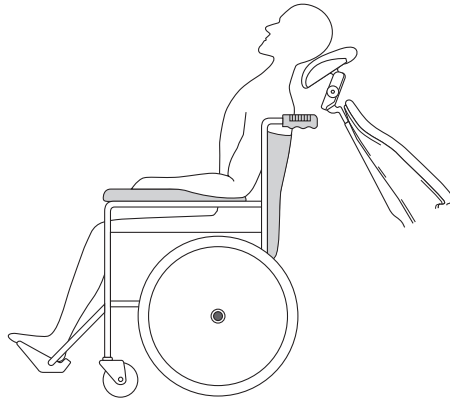
Barra di scorrimento



## Come posizionare il poggiatesta per l'uso con sedia a rotelle

Il poggiatesta a doppia articolazione può essere utilizzato per pazienti in sedia a rotelle, come illustrato nella Figura 8.

**Figura 8. Posizionamento per sedia a rotelle**



Per posizionare il poggiatesta per l'uso con sedia a rotelle:

1. Far scorrere in alto la barra di scorrimento del poggiatesta fino a estrarla dalla poltrona odontoiatrica.
2. Ruotare il poggiatesta di 180° e reinserirlo nello schienale. Accertarsi che la barra di scorrimento sia inserita completamente all'interno dello schienale.
3. Sistemare la poltrona nella posizione con lo schienale completamente alzato.
4. Una volta riposizionato il poggiatesta, regolarne l'altezza sollevando o abbassando la poltrona. La sedia a rotelle del paziente e la poltrona odontoiatrica devono essere posizionate schiena a schiena.
5. Verificare che le ruote della sedia a rotelle siano bloccate.

## Braccioli multiposizione

I braccioli sono concepiti in modo da facilitare l'accesso sia al dentista che al paziente.

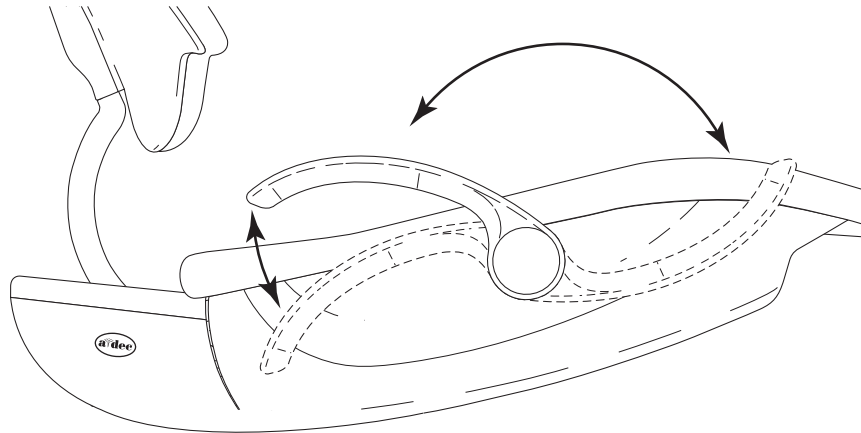
### Ingresso/uscita del paziente

Sollevare leggermente il bracciolo per sbloccarlo e quindi abbassarlo nella posizione di Ingresso/uscita. Per riposizionare il bracciolo, sollevarlo per riportarlo alla posizione normale (vedere la Figura 9).

### Procedure ravvicinate

Girare il bracciolo verso il poggiatesta della poltrona e abbassarlo nella posizione di accesso operatore. Per riposizionare il bracciolo, sollevarlo e girarlo nella posizione normale.

Figura 9. Posizionamento dei braccioli



## Posizionamento del paziente

Affinché sia posizionato correttamente sulla poltrona, il paziente deve spingersi il più indietro possibile nella seduta, così da garantire un allineamento ottimale con il supporto lombare e il poggiatesta.

Per una maggiore comodità, i pazienti dovrebbero posizionare l'avambraccio sui braccioli per tenere le braccia agevolmente piegate sul grembo.



**AVVERTENZA** Impedire che i pazienti lascino cadere le braccia dietro ai braccioli o sotto lo schienale della poltrona durante lo spostamento della poltrona. Prima di utilizzare le funzioni preimpostate della poltrona, accertarsi che il paziente sia posizionato in sicurezza. Prestare sempre la massima attenzione con i bambini piccoli e pazienti con mobilità limitata. Non lasciare mai il paziente senza sorveglianza durante gli spostamenti della poltrona.

Per fermare la poltrona in qualsiasi momento, premere uno dei pulsanti del touchpad o della pedaliera comando poltrona.

# REGOLAZIONI E MANUTENZIONE



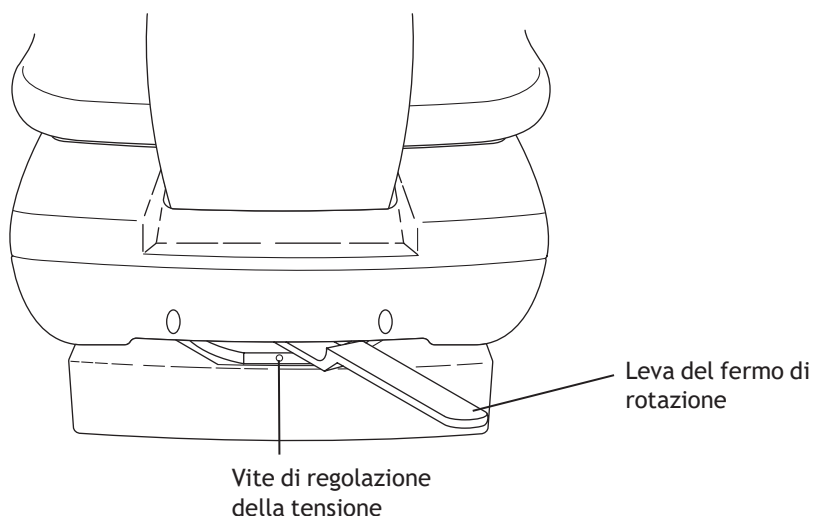
La sezione che segue illustra le funzioni e i punti di regolazione integrati che semplificano la manutenzione della poltrona A-dec 511. Sono incluse:

- Tensione del fermo di rotazione
- Tensione della barra di scorrimento
- Tensione e deviazione del braccio portamonitor
- Sostituzione della tappezzeria
- Scatola allacciamenti a pavimento
- Manutenzione e asepsi

## Tensione del fermo di rotazione

Se la poltrona ruota verso sinistra o verso destra mentre il fermo di rotazione è inserito, oppure se si muove con difficoltà mentre il fermo è disinserito, occorre regolare la tensione del fermo. Per regolare la tensione, usare una chiave a brugola e girare la vite di regolazione in senso orario per aumentare l'attrito del fermo o in senso antiorario per ridurlo (vedere la Figura 10).

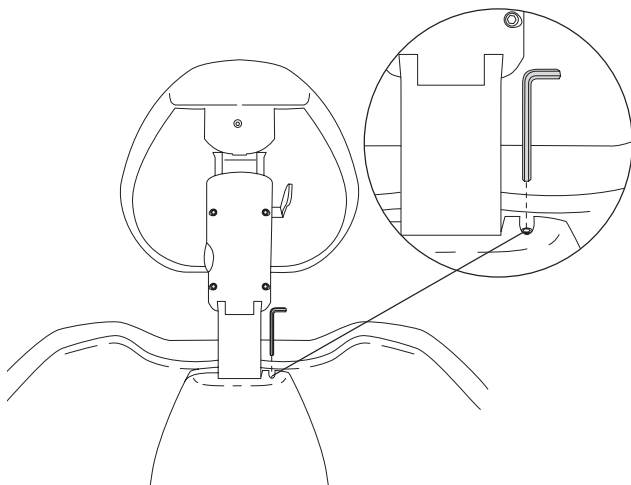
**Figura 10. Piastra di arresto e alimentazione della poltrona**



## Tensione della barra di scorrimento

Se il poggiatesta devia verso il basso o se è difficile spostarlo in alto o in basso, è necessario regolare la tensione della barra di scorrimento. Per regolare la tensione, usare una chiave a brugola e girare la vite di regolazione della tensione in senso orario per aumentare l'attrito e in senso antiorario per ridurlo (vedere la Figura 11).

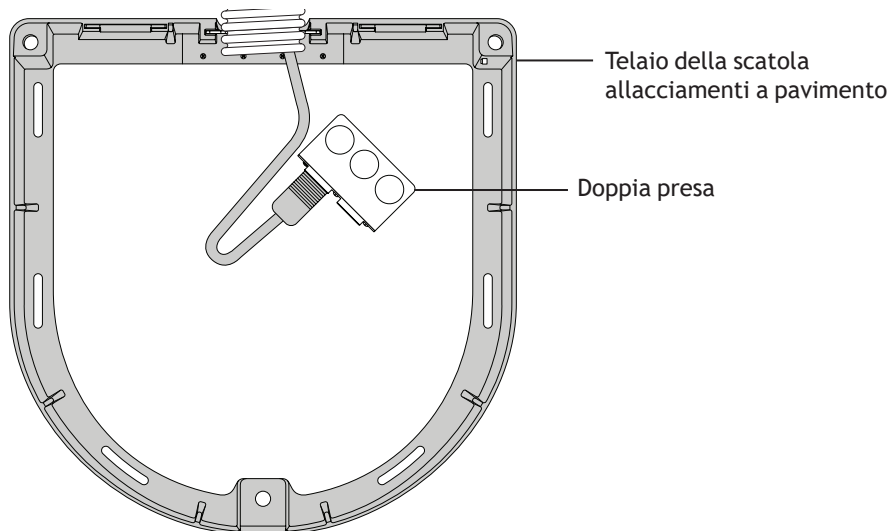
Figura 11. Regolazione della tensione della barra di scorrimento



## Utenze scatola allacciamenti a pavimento

Le utenze per le faretre odontoiatriche montate su poltrona A-dec 511 sono installate nella scatola allacciamenti Contoured situata sotto la poltrona stessa. Per la manutenzione delle utenze, vedere le *Istruzioni per l'uso* in dotazione con il sistema. Anche se la configurazione in uso prevede solo la poltrona, potrebbe essere presente una scatola allacciamenti a pavimento che nasconde il cavo di alimentazione e la doppia presa di corrente (vedere la Figura 12). Per accedere alle utenze, togliere il coperchio sollevandolo dal telaio della scatola allacciamenti a pavimento.

Figura 12. Scatola allacciamenti a pavimento per la configurazione con sola poltrona



## Barriera di protezione

A-dec consiglia l'uso di barriere di protezione per tutte le superfici di contatto e di trasferimento. Le superfici di contatto sono quelle soggette a essere toccate e possono diventare potenziali punti di contaminazione crociata durante le procedure odontoiatriche. Le superfici di trasferimento sono aree che entrano in contatto con gli strumenti e altri oggetti inanimati.

Negli Stati Uniti le barriere devono essere prodotte secondo le norme di buona fabbricazione (CGMP, Current Good Manufacturing Practice), come specificato dall'ente di controllo statunitense FDA (Food and Drug Administration). Per i paesi esterni agli Stati Uniti, fare riferimento alle normative dei dispositivi medici specifiche dell'area.



**ATTENZIONE** Se si utilizzano le barriere, sostituire sempre la pellicola a ogni cambio di paziente.

---



**IMPORTANTE** Per consigli sulla pulizia e sulla disinfezione chimica delle superfici di contatto e trasferimento (dove le barriere di protezione non sono utilizzabili o risultano compromesse) consultare la *Guida all'asepsi per apparecchiature A-dec* (codice articolo 85.0696.04) in dotazione con l'apparecchiatura. Il documento è inoltre disponibile alla sezione Documentazione nel sito [www.a-dec.com](http://www.a-dec.com).

---

## Tappezzeria

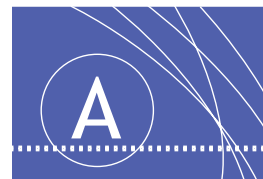
Per preservare la qualità della tappezzeria A-dec, utilizzare barriere di protezione piuttosto che detergenti chimici. Le barriere prolungano significativamente la durata della tappezzeria e aiutano a preservarne l'aspetto elegante e la morbidezza. Per pulire la tappezzeria, utilizzare una soluzione di detergente delicato e acqua. Utilizzare disinfettanti per superfici solo se le barriere sono state compromesse o se sono presenti spruzzi visibili sulla tappezzeria.



**ATTENZIONE** Limitare l'uso di disinfettanti per superfici sulle parti coperte da tappezzeria. Le sostanze chimiche possono deteriorare e ridurre la durata delle superfici coperte da tappezzeria. Per consigli sul mantenimento della tappezzeria A-dec, vedere *Manuale sulla manutenzione della tappezzeria* (codice articolo 86.0501.04), disponibile nel sito [www.a-dec.com](http://www.a-dec.com).

---

# APPENDICE: SPECIFICHE E GARANZIA



## Specifiche

### Capacità della poltrona

Carico paziente: 181 kg (400 libbre) massimo

Carico accessori: 113 kg (250 libbre) massimo



**NOTA** Dopo l'installazione, assicurarsi che la poltrona sia fissata al pavimento.



**IMPORTANTE** Per le specifiche tecniche, l'identificazione dei simboli e altri requisiti di legge, consultare il documento *Informazioni di legge, specifiche e garanzia* (codice articolo 86.0221.04), disponibile nella sezione Documentazione nel sito [www.a-dec.com](http://www.a-dec.com).



**NOTA** Le specifiche sono soggette a cambiamenti senza preavviso. I requisiti possono variare in base alla località. Per ulteriori informazioni, contattare il rivenditore autorizzato A-dec.

## Garanzia

Le informazioni sulla garanzia vengono fornite nel documento *Informazioni di legge, specifiche e garanzia* (codice articolo 86.0221.04) disponibile alla sezione Documentazione nel sito [www.a-dec.com](http://www.a-dec.com).











#### Sede centrale A-dec

2601 Crestview Drive  
Newberg, Oregon 97132  
Stati Uniti  
Tel: 1.800.547.1883 (solo USA/Canada)  
Tel: 1.503.538.7478 (fuori da USA/Canada)  
[www.a-dec.com](http://www.a-dec.com)

#### A-dec Australia

Unit 8  
5-9 Ricketty Street  
Mascot, NSW 2020  
Australia  
Tel: 1.800.225.010 (solo Australia)  
Tel: +61.(0).2.8332.4000 (fuori dall'Australia)

#### A-dec Cina

A-dec (Hangzhou) Dental Equipment Co., Ltd.  
528 Shunfeng Road  
Qianjiang Economic Development Zone  
Hangzhou 311100, Zhejiang, Cina  
Tel: 400.600.5434 (solo Cina)  
Tel: +86.571.89026088 (fuori dalla Cina)

#### A-dec Regno Unito

Austin House, 11 Liberty Way  
Nuneaton, Warwickshire CV11 6RZ  
Inghilterra  
Tel: 0800.ADEC.UK (2332.85) (solo Regno Unito)  
Tel: +44.(0).24.7635.0901 (fuori dal Regno Unito)



86.0602.04 Rev H  
Data di rilascio 2020-03-10  
Copyright 2020 A-dec Inc.  
Tutti i diritti riservati.