

BEDIENUNGSANLEITUNG

A-dec 500 Zahnarztelemente

Modelle 532, 533 und 542

Urheberrecht

© 2014 A-dec Inc. Alle Rechte vorbehalten.

A-dec Inc. übernimmt keinerlei Gewährleistung für den Inhalt dieses Dokuments, insbesondere keine stillschweigende Gewährleistung der Marktgängigkeit und Eignung für einen bestimmten Zweck. A-dec Inc. haftet nicht für hierin enthaltene Fehler, Folgeschäden oder anderweitige Schäden bezüglich der Bereitstellung, Leistung oder Verwendung dieses Materials. Die in diesem Dokument enthaltenen Informationen können jederzeit unangekündigt geändert werden. Falls Sie auf Probleme mit diesem Dokument stoßen, teilen Sie uns dies bitte schriftlich mit. A-dec Inc. gewährleistet nicht, dass dieses Dokument keine Fehler enthält.

Ohne die vorherige schriftliche Genehmigung von A-dec Inc. darf kein Teil dieses Dokuments in irgendeiner Form oder mit irgendwelchen Mitteln, ob elektronisch oder mechanisch, kopiert, vervielfältigt, geändert oder übertragen werden, auch nicht durch Fotokopieren, Aufzeichnen oder irgendwelche Informationsspeicher- und Abrufsysteme.

Eingetragene Marken und weitere Rechte an geistigem Eigentum

A-dec, das A-dec-Logo, A-dec 500, A-dec 300, Cascade, Cascade Master Series, Century Plus, Continental, Decade, ICX, ICV, Performer, Preference, Preference Collection, Preference ICC und Radius sind eingetragene Marken von A-dec Inc. in den USA und anderen Ländern. A-dec 400, A-dec 200, Preference Slimline und reliablecreativesolutions sind ebenfalls Marken von A-dec Inc. Die Markenzeichen oder -namen in diesem Dokument dürfen in keiner Weise ohne die ausdrückliche schriftliche Genehmigung des Markeneigentümers vervielfältigt, kopiert oder bearbeitet werden.

Bestimmte Touchpad-Symbole sind Eigentum von A-dec Inc. Die Verwendung dieser Symbole, sei es als Ganzes oder zum Teil, ohne ausdrückliche schriftliche Genehmigung von A-dec Inc. ist streng untersagt.

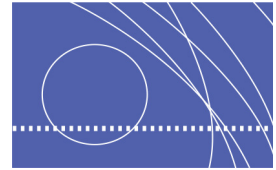
Gesetzliche Vorschriften

Informationen zu den gesetzlichen Vorschriften finden Sie im Dokument „*Aufsichtsbehördliche Angaben, technische Daten und Garantie*“ (Teilenr. 86.0221.03), das in der Dokumentenbibliothek unter www.a-dec.com verfügbar ist.

Produktservice

Produktservice-Informationen erhalten Sie von Ihrem örtlichen A-dec Vertragshändler. Service- oder Standortinformationen zu örtlichen Vertragshändlern erhalten Sie beim A-dec-Kundenservice unter der Telefonnummer 1 800 547 1883 (innerhalb der USA und Kanadas) oder 1 503 538 7478 (außerhalb der USA und Kanadas) und unter www.a-dec.com.

INHALT



1 Einführung	1
A-dec 500-Zahnarztelemente Bedienungsanleitung	1
2 Grundbetrieb	5
Netz	5
Hauptschalter	5
Alternative Hauptschalterpositionen	5
Handstückaktivierung	6
Fußbedienung	6
Taste für Spanbläser/Zubehörgerät	6
Stuhlsperre	7
Flexarm-Bremse	7
Touchpads	7
Zubehörhalter	7
Geschlossene Wasserversorgung	8
Spritze des Zahnarzts	8
3 Touchpad-Bedienelemente	9
Statussymbol	10
Stuhlpositionierung	10
Voreinstellbare Stuhlpositionen programmieren	11
Anpassung der Taste Röntgen/Spülen	11
Speibeckenfunktionen	12
Becherfüllung und Beckenspülung einstellen	12
OP-Lampe	13
Funktion „Autom. Ein/ Aus“ für die OP-Lampe	13
Taste A/B	13
Handstückeinstellungen (nur Deluxe-Touchpad)	14
Programmieren im Standardmodus	14
Taste Vorwärts/Rückwärts	15
Programmierung im Endodontie-Modus	16
Weitere Optionen für Handstückeinstellungen	18
Zusatzbedientasten	18
Touchpad-Hilfetexte	18
4 Einstellungen	19
Handstück-Bedienelemente	19
Spraywasserfluss	19
Sprayluftdruck	20
Antriebsluftdruck	20
Handstückhalter	21
Tray-Halter	22
Tray-Halterspannung	22
Steuerkopfdrehung	23
Flexarm-Drehung	23
Spannung der vorderen Halterung	24
Flexarm-Gegengewicht - A-dec 532/ 533	24
Flexarm-Gegengewicht - A-dec 542	25

5	Wartung und Sterilhaltung	27
	Reinigung und Pflege der Handstückschläuche	27
	Wärmesterilisation / Spritze	27
	Birne für LWL-Schlauch ersetzen	28
	Ölsammler	29
	Versorgungen	29
	Manuelle Absperrventile für Luft und Wasser	30
	Luftbetätigte Absperrventile für Luft und Wasser	30
	Einstellen des Luft- und Wasserdrucks des Systems	30
	Auswechseln von Luft- oder Wasserfilter	30
	Auf verstopften Luft- oder Wasserfilter überprüfen	31
	Filter inspizieren und ersetzen	31
	Ersetzen des Wassersiebs	32
	Pflege- und Asepsisanweisungen	33
	Sperrschichtschutz	33
	Behandlung der Wasserleitungen	33
6	Anhang: technische Daten und Garantie	35
	Technische Daten	35
	Mindestversorgungsanforderungen für Druckluft, Wasser und Unterdruck	35
	Sonstige Spezifikationen	35
	Garantie	35

EINFÜHRUNG



Vielen Dank, dass Sie ein Gerät von A-dec gewählt haben. Diese Anleitung enthält eine grundlegende Gebrauchsanweisung, Erläuterungen zur Touchpad-Programmierung, zu Justierungen und zur Wartung für die folgenden A-dec 500-Systeme:

- A-dec 532 herkömmliche Ausführung (Stuhlmontage)
- A-dec 533 Continental®-Ausführung (Stuhlmontage)
- A-dec 542 Seitliches Zahnarztelement (Wand- oder Gehäusemontage)

A-dec 500-Zahnarztelemente Bedienungsanleitung

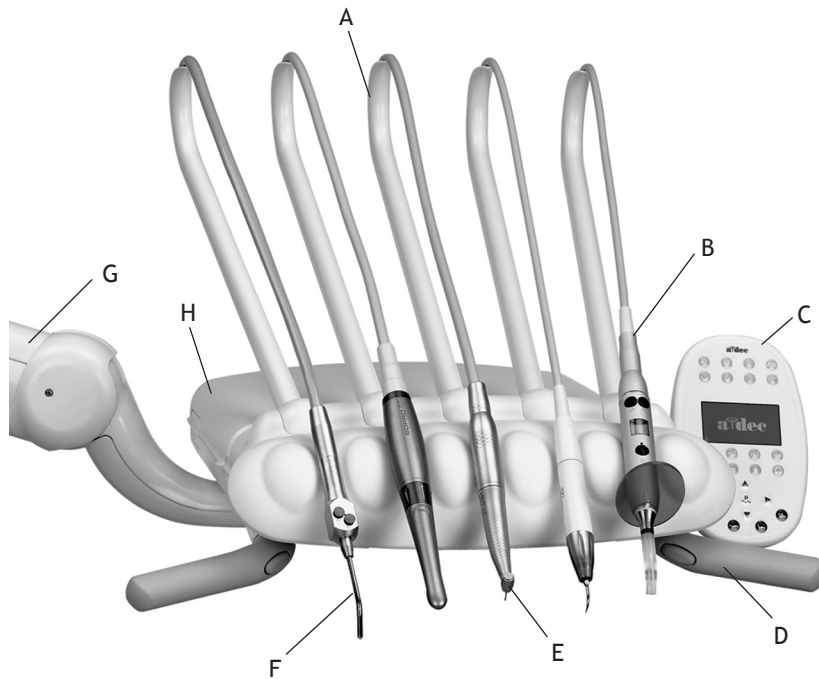
Ihr A-dec 500-System kann eine beliebige Kombination der folgenden Optionen beinhalten: ein Continental- oder herkömmliches Zahnarztelement mit oder ohne Tray-Halter, am Stuhl montierte Assistenteninstrumente, Speibecken und Monitorbefestigung. Außerdem gibt es eine Reihe von integrierten Zubehörprodukten für das A-dec 500-System, u. a. Handstücke mit schneller und langsamer Geschwindigkeit, Elektromotoren, intraorale Kameras, Ultraschallinstrumente, Polymerisationsleuchten und weitere Optionen.

Abbildung 1. A-dec 500 System (hier auf A-dec 511 Stuhl)



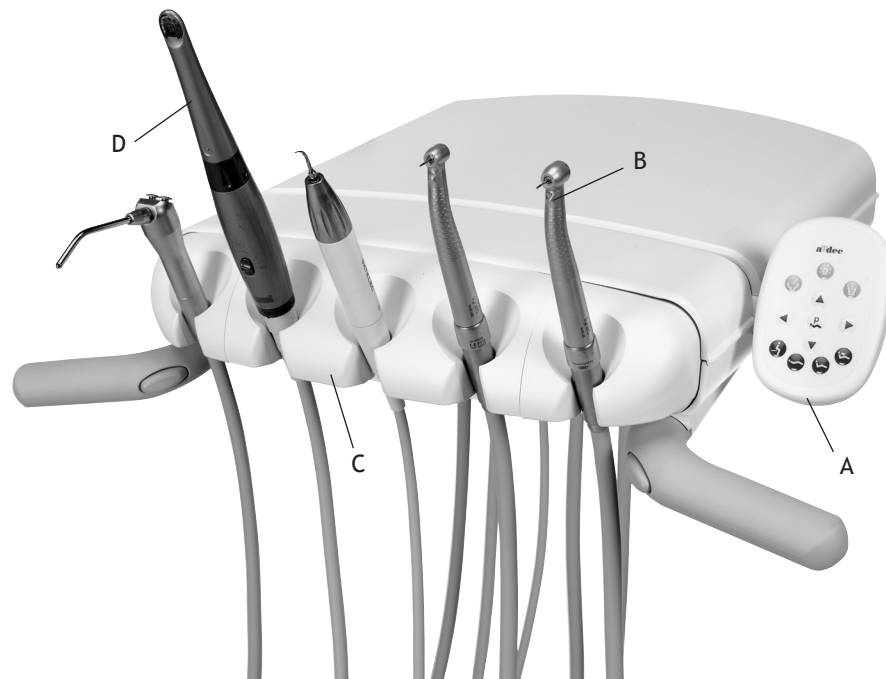
Eine Übersicht über die Komponentenfunktionen und in dieser Anleitung abgehandelten Optionen finden Sie in Abbildung 2 über Abbildung 4.

Abbildung 2. A-dec 533 Continental-Zahnarzt Element



Element	Beschreibung
A	Handstückschlauch <i>(hier mit Spannerbaugruppe)</i>
B	Zusatzgeräte <i>(hier mit Polymerisationsleuchte, Ultraschallinstrument und intraoraler Kamera)</i>
C	Deluxe-Touchpad
D	Griff mit Flexarm-Bremse
E	Handstückposition <i>(Elektromotor im Bild)</i>
F	Autoklavierbare Spritze
G	Flexarm
H	Steuerkopf

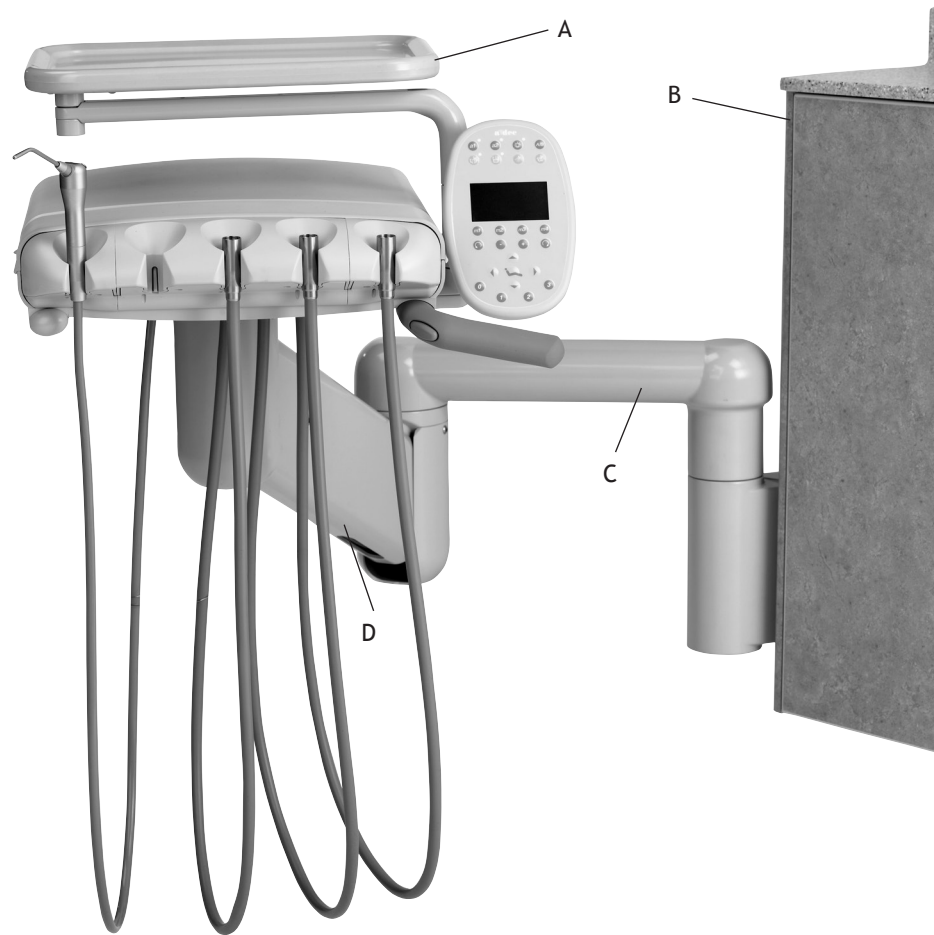
Abbildung 3. A-dec 532 Herkömmliches Zahnarztelement



Artikel*	Beschreibung
A	Standard-Touchpad
B	Handstückschlauch (mit Hochgeschwindigkeits-Handstück)
C	Verstellbare Halterung
D	Zusatzgerät (mit intraoraler Kamera und Ultraschallinstrument)

* Für Angaben zu ähnlichen Funktionsmerkmalen und Optionen siehe Abbildung 2.

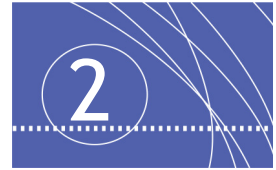
Abbildung 4. A-dec 542 Seitliches Zahnarztelement



Artikel*	Beschreibung
A	Tray-Halter
B	Versorgungsgehäuse
C	Starrer Arm
D	Flexarm

* Für Angaben zu ähnlichen Funktionsmerkmalen und Optionen siehe Abbildung 2 und 3.

GRUNDBETRIEB



Diese Anleitung enthält eine grundlegende Gebrauchsanweisung für das A-dec 500 Zahnarztelement. Hinweise zur Touchpad-Bedienung finden Sie in „Touchpad-Bedienelemente“ auf Seite 9.

Netz

Das Zahnarztelement kann auf zweierlei Weise ein- und ausgeschaltet werden: (1) mit dem Ein-/Aus-Schalter am Behandlungsstuhl und (2) mit dem Hauptschalter rechts am Steuerkopf.

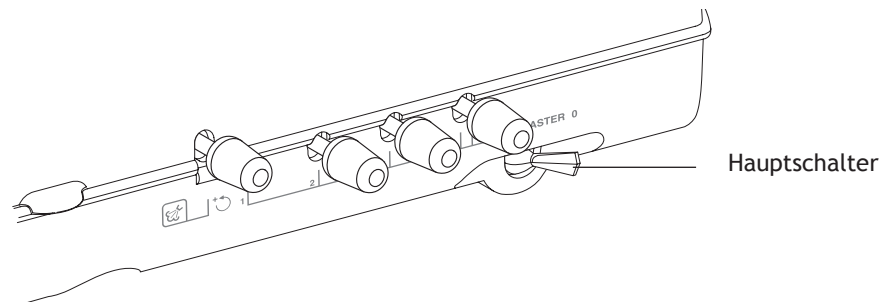
Hauptschalter

Der Hauptschalter steuert die Stromzufuhr zum Zahnarztelement sowie zu anderen am Stuhl montierten Modulen. Den Schalter umlegen, um das System ein- oder auszuschalten.



HINWEIS Um die Lebensdauer Ihrer Geräte zu verlängern, schalten Sie den Hauptschalter aus, wenn das Zahnarztelement nicht in Gebrauch ist.

Abbildung 5. Position des Hauptschalters



Alternative Hauptschalterpositionen

Je nach Konfiguration kann sich der Hauptschalter auf dem Speibecken, dem Säulengehäuse oder dem entfernt untergebrachten Anschlussgehäuse befinden.

Handstückaktivierung



VORSICHT Um eine Beschädigung Ihres Zahnarztelements zu verhindern, **dürfen keine** Kochsalzlösungen, Mundspülungen oder sonstigen chemischen Lösungen verwendet werden, die nicht in diesem Handbuch angegeben sind. Benutzen Sie ein vom Zahnarztelement separates Wasserversorgungssystem, wenn Sie solche Lösungen verwenden müssen. Allgemein gilt, dass Sie Trinkwasser als Wasserquelle in Ihrem Zahnarztelement verwenden können.

Vollständige Anweisungen zur Wasserverwendung in Ihren A-dec-Elementen finden Sie im Handbuch *Geschlossene A-dec Wasserversorgung – Bedienungsanleitung* (Teilenr. 86,0609.03), das im Lieferumfang des Geräts enthalten ist.

Die Handstücke werden automatisch aktiviert, wenn Sie ein Handstück aus dem Halter nehmen oder den Continental-Spanner nach vorne ziehen. Zum Bedienen des aktivierten Handstücks wird die Fußbedienung betätigt.

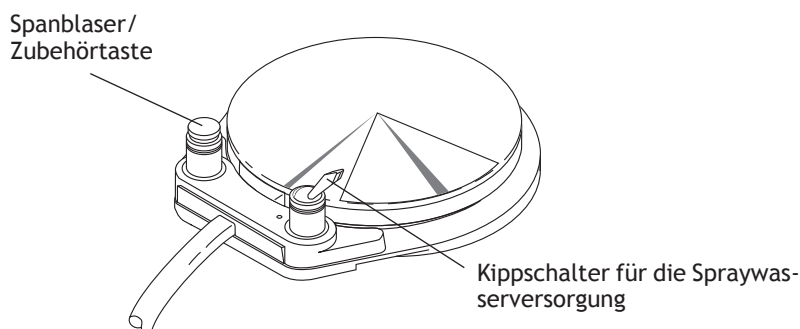
Fußbedienung

Die Fußbedienung regelt die Antriebsluft zum aktiven Handstück. Er liefert ein Luftsignal zur Aktivierung von Sprayluft und Spraywasser. Die Fußbedienung ist mit einem Kippschalter für die Spraywasserversorgung sowie einer Taste für Spanbläser / Zubehörgerät ausgestattet (siehe Abbildung 6). Zum Ein- oder Ausschalten des Spraywassers den Kippschalter für die Spraywasserversorgung mit dem Fuß umschalten.



HINWEIS Die Fußbedienung verfügt über eine Zusatzfunktion, wenn er zusammen mit einem Deluxe-Touchpad oder einer intraoralen Kamera verwendet wird. Der Kippschalter für die Spraywasserversorgung fungiert als Dreiwegeschalter mit den Luft- und Wasserspraytasten auf dem Touchpad.

Abbildung 6. Fußbedienung



Taste für Spanbläser/Zubehörgerät

Die Taste für Spanbläser / Zubehörgerät fungiert entweder als Taste für den Spanbläser oder als Taste für ein Zubehörgerät (siehe Abbildung 6). Die Spanbläserfunktion sendet einen Luftstoß durch das Handstück, ohne den Handstückbohrer zu aktivieren.

Die Taste für das Zubehörgerät wird zum Ausführen von Funktionen auf integrierten Zubehörgeräten verwendet. Weitere Einzelheiten erfahren Sie von Ihrem A-dec-Vertragshändler.

Stuhlsperre

Die Sperrfunktion verhindert den Betrieb des Behandlungstuhls, wenn Sie ein Handstück aus seinem Halter entfernen und auf die Fußbedienung des Zahnarztelements treten. Nehmen Sie Ihren Fuß von der Fußbedienungsplatte, um zum normalen Stuhlbetrieb überzugehen.

Flexarm-Bremse

Die Flexarm-Bremse ist für ein Gewicht von max. 3,6 kg [8 lb] auf dem Steuerkopf ausgelegt. Durch die daumenaktivierte Bremse wird die vertikale Bewegung eingeschränkt; eine seitliche und horizontale Positionierung des Steuerkopfs ist jedoch noch möglich (siehe Abbildung 7).

Abbildung 7. Flexarm-Bremse



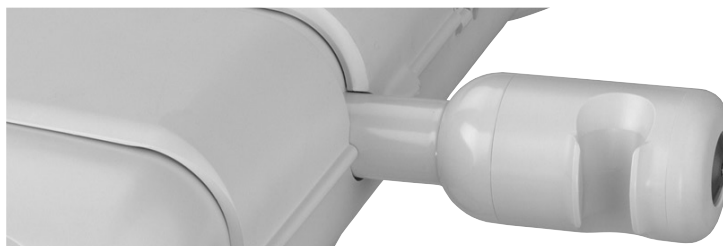
Touchpads

Die Touchpads des A-dec 500 Zahnarztelements stellen Bedienelemente für die Behandlung zentral auf einer Touch-Oberfläche bereit. Einige Tasten auf dem Touchpad verfügen über eine Anzeige, die Sie darüber informiert, wenn die Funktion ausgeführt wird. Vollständige Anweisungen zur Touchpad-Bedienung finden Sie in „Touchpad-Bedienelemente“ auf Seite 9.

Zubehörhalter

Der optionale Zubehörhalter ist eine praktische Halterposition für weitere Zubehörelemente, beispielsweise eine Polymerisationsleuchte oder eine interorale Kamera. Der Halter kann auf der rechten oder linken Seite des Steuerkopfs montiert werden, und zwar in der unbenutzten Touchpad-Position (siehe Abbildung 8).

Abbildung 8. Optionaler Zubehörhalter



Geschlossene Wasserversorgung

Die geschlossene Wasserversorgung versorgt Handstücke, Spritzen und die Becherfüllung des Speibeckens mit Wasser. Die Versorgung beinhaltet eine 9-Liter-Wasserflasche mit Schnelltrenanschluss, die am Applikationsarm oder am Säulengehäuse montiert wird und eine leichte Methode zur Regelung der Qualität des Behandlungswassers bietet (siehe Abbildung 9). Vollständige Anweisungen zur Wasserverwendung in Ihrem A-dec 500-System finden Sie im Handbuch *Geschlossene A-dec Wasserversorgung – Bedienungsanleitung* (Teilenr. 86.0609.03), das im Lieferumfang des Geräts enthalten ist.

Abbildung 9. Wasserflasche für geschlossene Wasserversorgung



Spritze des Zahnarzts

Um die A-dec-Kanüle zu installieren, drücken Sie sie, bis es zweimal klickt. Drücken Sie für Sprayluft/Spraywasser beide Tasten gleichzeitig.



WICHTIG Detaillierte Anweisungen zu Spritzenverwendung und -pflege, Wasserdruckeinstellung und Wartung finden Sie in der *Bedienungsanleitung zu A-dec-Spritzen* (Teilenr. 85.0680.03).

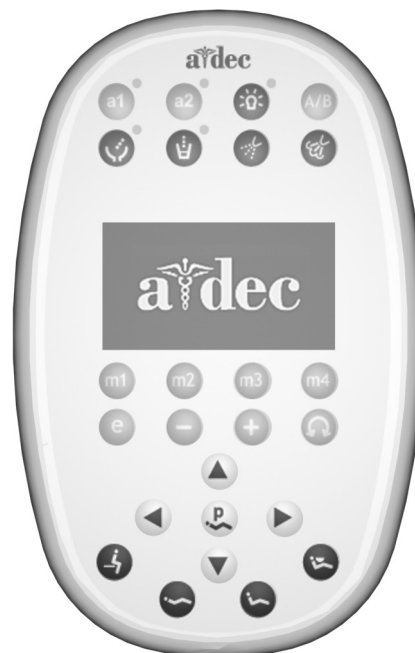
TOUCHPAD-BEDIENELEMENTE

Im Lieferumfang des A-dec 500 Zahnarztelements ist ein Standard- oder Deluxe-Touchpad enthalten. Das standardmäßige Touchpad steuert den Behandlungsstuhl, das Speibecken und die OP-Lampe. Das Deluxe-Touchpad stellt zusätzliche Bedienelemente für Handstücke, Elektromotoren und eine Reihe weiterer Optionen bereit.

Abbildung 10. Standard- und Deluxe-Touchpads



Standard-Touchpad



Deluxe-Touchpad

Hinweis: Die Touchpad-Symbole sind intellektuelles Eigentum von A-dec Inc.

Statussymbol

Das A-dec-Logo auf dem Deluxe Touchpad gibt den Status des Elements an:

- Stetig blau – normaler Betrieb und eingeschaltete Stromzufuhr (siehe Abbildung 11).
- Blinkt – Stuhl-Sicherheitsbremsplatte oder Speibecken-Sicherheits-Abschaltautomatik aktiv. Nachdem mögliche Hindernisse entfernt wurden, leuchtet das Symbol wieder blau.

Abbildung 11. Statussymbol



Stuhlpositionierung

Das Touchpad enthält manuelle oder vorprogrammierte Bedienelemente für die Positionierung des A-dec-Behandlungsstuhls. Mit den Richtungspfeilen auf dem Touchpad können Sie den Stuhlsockel nach oben/unten und die Rückenlehne nach oben/unten verstellen (siehe Tabelle 1).

Tabelle 1. Manuelle Stuhlbedienelemente

Symbol	Aktion
oder	Rücken ab
oder	Sockel ab
oder	Rückenlehne aufwärts
oder	Sockel auf

Vier programmierbare Stuhlbedienelemente zur einfachen Anpassung ermöglichen ein automatisches Bewegen des Stuhls in eine werkseitig voreingestellte Position (siehe Tabelle 2).

Tabelle 2. Programmierbare Stuhleinstelltasten / Werkseitige Voreinstellungen

Taste	Position und Beschreibung
oder	Einstieg/Ausstieg: Positioniert den Behandlungsstuhl automatisch für den Einstieg/Ausstieg und schaltet die OP-Lampe aus.
oder	Behandlung 1: Positioniert den Stuhlsockel und die Rückenlehne automatisch und schaltet die OP-Lampe ein.
oder	Behandlung 2: Positioniert den Stuhlsockel und die Rückenlehne automatisch und schaltet die OP-Lampe ein.
oder	Röntgen/Spülen: Positioniert den Stuhl automatisch entweder zum Röntgen oder Spülen. Schaltet zwischen Röntgen/Spülen und der letzten manuellen Position um und schaltet die OP-Lampe aus.

Voreinstellbare Stuhlpositionen programmieren



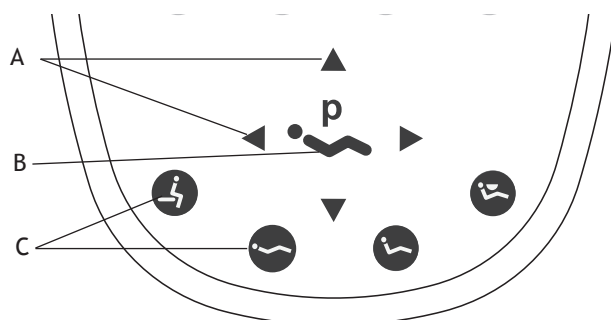
HINWEIS Um den Stuhl zu einem beliebigen Zeitpunkt anzuhalten, auf eine beliebige Stuhlpositionstaste auf dem Fußschalter oder Touchpad drücken. Bei Gebrauch der voreingestellten Stuhlfunktionen bitte die üblichen Vorsichtsmaßnahmen für die Patientenversorgung beachten.

So programmieren Sie die voreinstellbaren Stuhlpositionen

Einstieg/ Ausstieg, Behandlung 1 und Behandlung 2:

1. Den Stuhl mit den manuellen Bedienelementen in die gewünschte Position stellen (siehe Abbildung 12).
2. Die Programmtaste (🔄 oder 📌) drücken und loslassen. Ein Signalton weist auf den Programmiermodus hin.
3. Die Behandlungsstuhl-Positionstaste drücken, die zurückgesetzt werden soll (beispielsweise 0 oder ⚡ für Einstieg/ Ausstieg drücken). Drei Signaltöne weisen darauf hin, dass die neue Einstellung gespeichert wurde.

Abbildung 12. Touchpad-Tasten für Stuhlposition



(A) Manuelle Stuhlbedienelemente; (B) Programmtaste; (C) Programmierbare Stuhl-Voreinstelltasten

Anpassung der Taste Röntgen/Spülen

Die Taste Röntgen/Spülen fungiert entweder als Röntgen/Spülen oder als eine andere voreingestellte Position (Behandlung 3). So wird die Funktion der Taste Röntgen/Spülen geändert:

1. Die Programmtaste und 3 oder ⚡ gleichzeitig drei Sekunden lang drücken und gedrückt halten.
 - Ein einzelner Signalton weist darauf hin, dass die Taste als Behandlung 3 konfiguriert wurde.
 - Drei Signaltöne weisen darauf hin, dass die Taste Röntgen/Spülen als Röntgen-/Spülfunktion konfiguriert wurde (schaltet zwischen Röntgen/Spülen und der vorherigen Position um).
2. Die voreingestellte Position wie weiter oben unter „Voreingestellte Stuhlpositionen programmieren“ beschrieben programmieren.







TIPP Wenn die Taste Röntgen/Spülen auf eine voreingestellte Position geändert wird, funktioniert sie auf dieselbe Weise wie die Behandlungstasten 1 und 2.



Speibeckenfunktionen

Die folgende Tabelle beschreibt die Becherfüll- und Beckenspültasten:

Tabelle 3. Tasten für Becherfüllung und Beckenspülung

Taste	Beschreibung
 oder 	Becherfülltaste: Regelt den Wasserfluss vom Speibecken in einen Becher. <ul style="list-style-type: none">Für einen zeitgesteuerten Betrieb die Becherfülltaste drücken. Die Werkseinstellung ist eine Füllung von 2,5 Sekunden.Für den manuellen Betrieb die Becherfülltaste drücken und gedrückt halten.
 oder 	Beckenspültaste: Führt dem Speibecken Spülwasser zu. <ul style="list-style-type: none">Für einen zeitgesteuerten Betrieb die Beckenspültaste drücken. Die Werkseinstellung ist 30 Sekunden.Für den manuellen Betrieb die Taste zur Beckenspülung drücken und gedrückt halten.



TIPP Die Beckenspültaste ( oder ) in weniger als 2 Sekunden zweimal drücken, um den Dauerbetriebsmodus zu aktivieren. Durch nochmaliges Drücken der Taste wird der Dauerspülmodus beendet.

Becherfüllung und Beckenspülung einstellen

So wird die Zeitsteuerung für das Auffüllen des Bechers und das Spülen des Beckens programmiert:

1. Die Taste Program (Programmieren) drücken und loslassen, oder am Speibecken die Becherfüll- und Beckenspültasten in der Nähe des Wassereinlaufs drücken und gedrückt halten. Ein einzelner Signalton weist auf den Programmiermodus hin.
2. Die Taste für die Becherfüllung oder Beckenspülung drücken und über den gewünschten Zeitraum gedrückt halten.
3. Lassen Sie die Taste los. Drei Signaltöne bestätigen die Einstellung.



HINWEIS Wenn das System ein A-dec-Relaismodul beinhaltet, finden Sie die entsprechenden Informationen unter „Zusatzbedientasten“ auf Seite 18.

OP-Lampe

Die OP-Lampe kann sowohl über das Touchpad als auch direkt an der Lampe ein- und ausgeschaltet werden. Mithilfe der OP-Lampentaste am Touchpad kann zwischen verschiedenen Lichtstärken gewechselt werden.

Halogen-OP-Lampe: Die Taste  drücken und loslassen, um zwischen Hoch und Füllung oder Mittel und Füllung umzuschalten. Wenn sich die OP-Lampe im Füllungsmodus befindet, blinkt die Anzeigelampe (siehe Abbildung 13).






LED-OP-Lampe: Die Taste  drücken und loslassen, um den gewünschten Modus auszuwählen. Wenn sich die OP-Lampe im polymerisationssicheren Modus befindet, blinkt die Anzeigelampe (siehe Abbildung 13).

Abbildung 13. Modus der OP-Lampe



Um die OP-Lampe auszuschalten, halten Sie die Taste  gedrückt.




Funktion „Autom. Ein/Aus“ für die OP-Lampe

Die OP-Lampe verfügt über eine automatische Ein-/Aus-Funktion. Bei Verwendung einer programmierten Stuhlposition schaltet sich die Lampe automatisch ein, wenn der Stuhl die betreffende Position erreicht. Bei Betätigen der Tasten Einstieg/Ausstieg ( oder ) oder Röntgen/Spülen ( oder ) schaltet sich die OP-Lampe automatisch aus.



TIPP Wenn die Taste Röntgen/Spülen auf eine voreingestellte Position geändert wird, funktioniert sie in derselben Weise wie die Behandlungstasten 1 und 2.

Aktivieren/deaktivieren:

- Taste  und die Programmtaste ( oder ) gleichzeitig drei Sekunden lang drücken und gedrückt halten. Ein Signalton bestätigt, dass die automatische Funktion der OP-Lampe ausgeschaltet ist. Drei Signaltöne bestätigen, dass die automatische Funktion der OP-Lampe eingeschaltet ist.

Taste A/B


Deluxe-Touchpads beinhalten eine A/B-Taste () , mit der zwei verschiedene Gruppen programmierbarer Einstellungen aufgerufen werden können. Die aktuell aktive Gruppe wird durch den Buchstaben A oder B auf der Touchpad-Anzeige gekennzeichnet (siehe Abbildung 14).

Abbildung 14. A/B-Auswahl



Handstückeinstellungen (nur Deluxe-Touchpad)

Programmieren im Standardmodus

Den Elektromotor aktivieren, indem Sie das Handstück aus dem Halter herausnehmen. Die angezeigten Einstellungen sind diejenigen, die zuletzt für diese Handstückposition verwendet wurden. Mit dem Elektromotor können Sie eine präzise voreingestellte Geschwindigkeit wählen. Tabelle 4 führt die werkseitigen Voreinstellungen für elektrische Motoren auf:

Tabelle 4. Voreinstellungen für Elektromotordrehzahl, Sprayluft und Spraywasser (Standardmodus)

Speichereinstellung	Voreingestellte Geschwindigkeit	Sprayluft	Spraywasser
M1	2.000 U/min	Ein	Ein
M2	10.000 U/min	Ein	Ein
M3	20.000 U/min	Ein	Ein
M4	36.000 U/min	Ein	Ein

Mit dem Deluxe-Touchpad können Sie vier Speichertasten mit Ihrer spezifischen Drehzahleinstellung programmieren. Mit der A/B-Taste können Sie pro Speichertaste zwei Einstellungen programmieren, also insgesamt 8 benutzerspezifische Einstellungen pro Handstück. (Im Endodontie-Modus stehen 8 zusätzliche Speichereinstellungen zur Verfügung.)



HINWEIS Wenn das Zahnarztelement von zwei Bedienern benutzt wird, ist darauf zu achten, dass vor dem Ändern irgendwelcher Speichereinstellungen die richtige Bedienergruppe (A oder B) gewählt wird. Die aktuell aktive Gruppe wird durch den Buchstaben A oder B auf der Touchpad-Anzeige gekennzeichnet (siehe Abbildung 14 auf Seite 13).

So programmieren Sie die Handstückeinstellung:





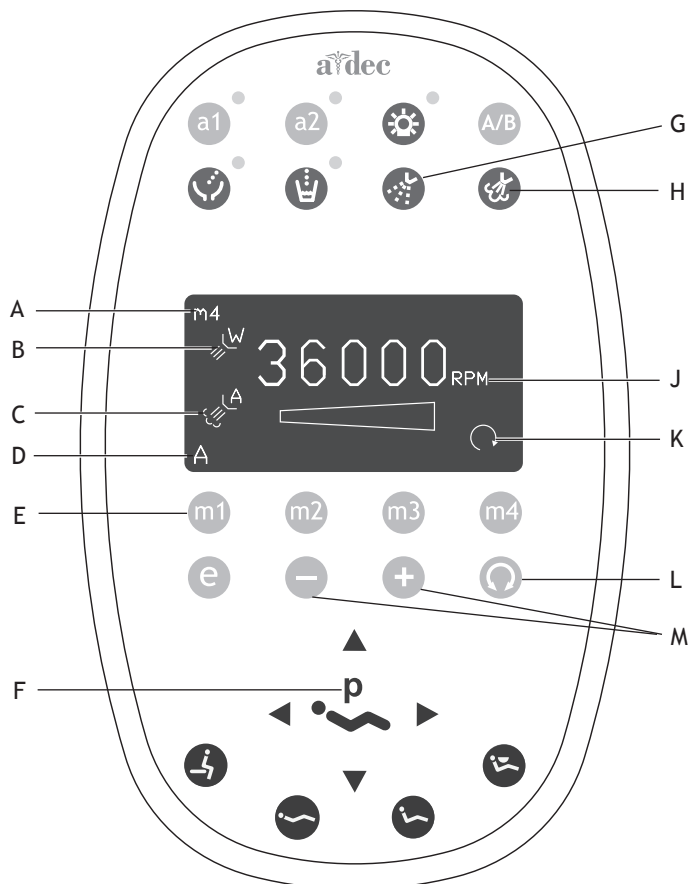
1. Zur Einstellung der Drehzahl die Plus- (+) und Minus- (-) Taste drücken. Die Drehzahlwerte erscheinen auf dem Anzeigebildschirm (siehe Abbildung 15).
2. Nach Wunsch zum Ändern der Luft- und Wassereinstellungen  oder  drücken.
3. Um die Einstellung zu speichern, auf  oder  drücken. Sie hören einen einzelnen Signalton.
4. Wählen Sie die gewünschte Speichereinstellung aus (m1, m2, m3 oder m4). Drei Signaltöne bestätigen die Einstellung.

Abbildung 15. Standardmodustasten und -einstellungen



Element	Beschreibung	Element	Beschreibung
A	Speichereinstellungsanzeige	G	Spraywassertaste
B	Spraywasseranzeige	H	Spraylufttaste
C	Sprayluftanzeige	J	Geschwindigkeitsgrenzeinstellung
D	A/B-Bedieneranzeige	K	Vorwärts-/Rückwärts-Anzeige
E	Speichertasten (m1 - m4)	L	Vorwärts-/Rückwärts-Umschalttaste
F	Programmtaste	M	Einstelltasten

Taste Vorwärts/Rückwärts

Die Vorwärts-/Rückwärts-Taste (siehe Abbildung 15) ändert die Richtung des Elektromotors. Wenn das Handstück in den Halter zurückgelegt oder das System abgeschaltet wird, kehrt das System in die Vorwärtsposition zurück. Im Rückwärtsmodus blinkt das entsprechende Displaysymbol kontinuierlich.



HINWEIS Sie können auch die Fußbedienung als Vorwärts-/Rückwärts-Umschalter verwenden. Die Hilfstaste (Span/Luft) antippen, wenn der Motor angehalten hat, um die Richtung zu wechseln.

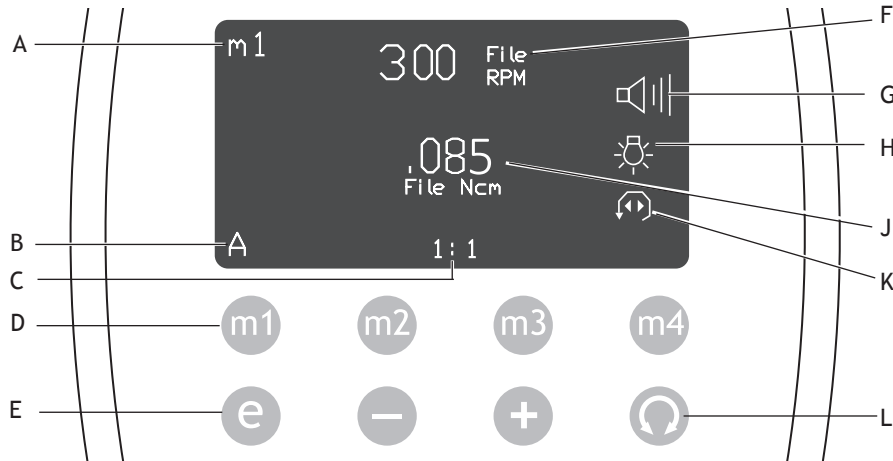
Programmierung im Endodontie-Modus

Im Endodontie-Modus kann nicht nur die Handstückgeschwindigkeit eingestellt werden, sondern es können auch eine Reihe von Einstellungen basierend auf der jeweiligen Knochenfeile und dem gewünschten Handstückverhalten geändert werden. Symbole im Touchpad-Fenster geben die Einstellungen wieder (siehe Abbildung 16).



HINWEIS Weitere Informationen über die Geschwindigkeits- und Drehmomentgrenze für eine spezifische Knochenfeile erhalten Sie vom Hersteller der Knochenfeile.

Abbildung 16. Endodontie-Modus-Tasten und -Einstellungen














Element	Beschreibung	Element	Beschreibung
A	Speichereinstellungsanzeige	G	Signaltonanzeige
B	A/B-Bedieneranzeige	H	Endodontie-Leuchtenanzeige
C	Zubehör-Verhältniseinstellung	J	Feilen-Drehmoment- /Einheitsanzeige
D	Speichertasten (m1 - m4)	K	Vorwärts- /Rückwärts- und Drehmomentmodusanzeige
E	Endodontie-Modus-Umschalttaste	L	Vorwärts- /Rückwärts-Umschalttaste
F	Feilengeschwindigkeitseinstellung		

So ändern Sie eine Einstellung:

1. Nehmen Sie das Handstück aus dem Halter.
2. Wenn sich das Touchpad-Fenster nicht im Endodontie-Modus befindet, **e** oder **E** drücken. Der Endodontie-Bildschirm wird eingeblendet.
3. Zur Aktivierung des Endodontie-Änderungsmodus die Plus- oder Minus-Taste drücken. Ein weißes Feld in invertierter Darstellung erscheint.
4. Mit den Behandlungsstuhl-Positionstasten auf der Anzeige von Einstellung zu Einstellung gehen.
5. Die Einstellung mithilfe der Tasten + und - ändern.
6. Um die Geschwindigkeitsgrenze, Drehmomentgrenze und das Verhältnis abzuspeichern, zuerst oder und anschließend die einzustellende Speichertaste drücken. Drei Signaltöne bestätigen die Einstellung.

Die Symbole der Touchpad-Anzeige im Endodontie-Modus sind in der folgenden Tabelle definiert:

Tabelle 5. Endodontikmodus-Einstellungen

Symbol	Einstellung	Beschreibung
	Geschwindigkeit	Sollwert für Feilengeschwindigkeitsgrenze. Wenden Sie sich für weitere Informationen an Ihren Feilenhersteller.
	Drehmoment	Sollwert für Feilendrehmomentgrenze. Wenden Sie sich für weitere Informationen an Ihren Feilenhersteller.
	Drehmomenteinheiten	Schaltet zwischen Ncm (Newton-Zentimeter) und gcm (Gramm-Zentimeter) um. Die Änderung dieser Einstellung für ein Handstück wirkt sich auf alle Handstücke aus. Hinweis: 1 Ncm = 102 gcm.
	Verhältnis	Stellt das Handstückverhältnis ein. Wenden Sie sich für weitere Informationen an Ihren Feilenhersteller.
	Sprayluft	Ein/Aus - liefert bei Aktivierung Sprayluft zum Handstück
	Spraywasser	Ein/Aus - liefert bei Aktivierung Spraywasser zum Handstück.
	Lichtquelle	Aktiviert/Deaktiviert Endodontie-Handstücklichtquelle.
 Autom. aus	Drehmoment-Modus	Die Änderung dieser Einstellung für ein Handstück wirkt sich auf alle Handstücke aus. Dieses Symbol erscheint zusammen mit der Vorwärts-/Rückwärtsanzeige. <ul style="list-style-type: none"> • Autom. aus - der Motor schaltet sich aus, wenn die Feilengeschwindigkeit die Drehmomentgrenze erreicht. • Autom. rückw. - der Motor stoppt und kehrt die Drehrichtung um, wenn die Feile die Drehmomentgrenze erreicht. • Autom. vorw. - wenn die Feile die Drehmomentgrenze erreicht, stoppt der Motor, kehrt seine Drehrichtung 3-mal um und läuft dann wieder vorwärts. Hinweis: Wenn die Knochenfeile festhängt, wiederholt sich dieser Zyklus dreimal, bevor der Motor anhält.
 Autom. Rückwärts		
 Autom. Vorwärts		
	Tonsignal	Ein/Aus - wenn eingeschaltet, ertönt ein Warnsignal beim Annähern an die Drehmomentgrenze. Zwei Warnsignale ertönen, wenn die Feile automatisch ihre Richtung umkehrt. Durch Änderung dieser Einstellung für ein Handstück wird dies für alle Handstückpositionen wirksam.



HINWEIS Endodontische A-dec | W&H-Winkelstücke verfügen aufgrund ihrer Kugellagerkonstruktion über eine spezielle Funktion. Sein über die gesamte Lebensdauer anhaltender Wirkungsgrad ist eine stabile und bekannte Größe, daher ist das A-dec Endodontie-System in der Lage, das Feilendrehmoment sehr genau zu steuern und anzuzeigen. Alle anderen Handstücke haben unbekannte Wirkungsgrade über ihre Lebensdauer hinweg und daher sind die Drehmoment-Nennwerte nur Annäherungswerte.

Weitere Optionen für Handstückeinstellungen

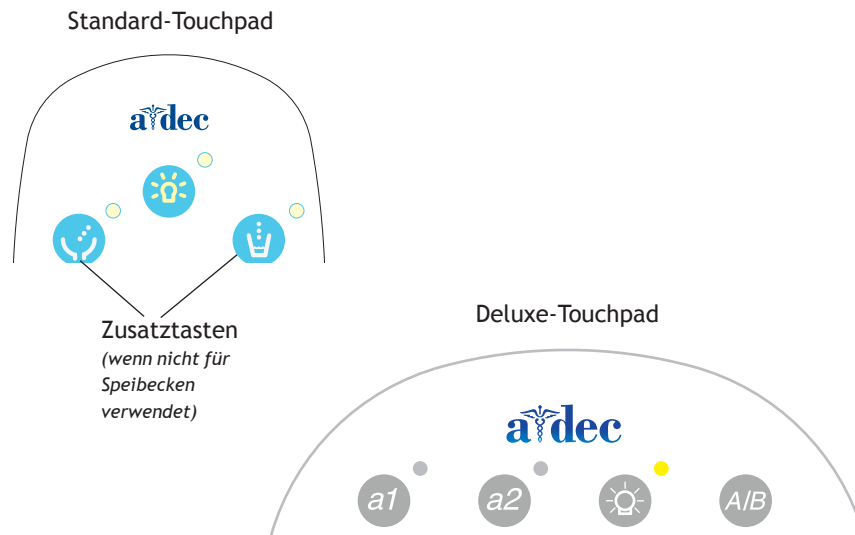
Es sind zusätzliche Systemoptionen erhältlich. Wenden Sie sich an Ihren Händler, um diese Einstellungsoptionen global zu ändern:

- **Verzögerung für autom. aus** - die Zeit, die das Handstück im Stillstand beleuchtet bleibt. Der Standardwert ist 5 Sekunden. Durch Treten auf die Fußbedienung wird die Leuchte wieder eingeschaltet. Die Beleuchtung bleibt so lange eingeschaltet, wie Sie die Fußbedienung betätigen.
- **Lichtquelle autom. ein/aus** - bei Aktivierung schaltet sich die Handstückbeleuchtung automatisch ein, wenn Sie das Handstück aus dem Halter nehmen. Die Standardeinstellung im Standardmodus ist „Ein“; im Endodontie-Modus ist sie „Aus“.
- **Spannung** - Je nach Vorliebe für Helligkeit und Verbrauchsrichtlinien des Glühlampenherstellers die Spannungseinstellung für jede Handstück-Lichtquelle.

Zusatzbedientasten

Wenn das System ein A-dec-Relaismodul beinhaltet, können auf dem Touchpad zwei Zusatzgeräte aktiviert werden. Auf dem Deluxe- und Standard-Touchpad werden diese Geräte mit den Tasten *a1* und *a2* aktiviert (siehe Abbildung 17). Bei Systemen mit einem weißen Standard-Touchpad fungieren die Beckenspül- und Becherfülltaste als Zusatzbedienelemente (für Systeme mit Speibecken nicht erhältlich).

Abbildung 17. Tasten A1/A2



Touchpad-Hilfetexte

Die Hilfetexte auf dem Deluxe-Touchpad-Bildschirm erläutern, warum ein Vorgang deaktiviert ist. Informationen zu den Hilfetexten finden Sie im Dokument „Aufsichtsbehördliche Angaben, technische Daten und Garantie“ (Teilenr. 86.0221.03) in unserer Dokumentenbibliothek unter www.a-dec.com.

EINSTELLUNGEN

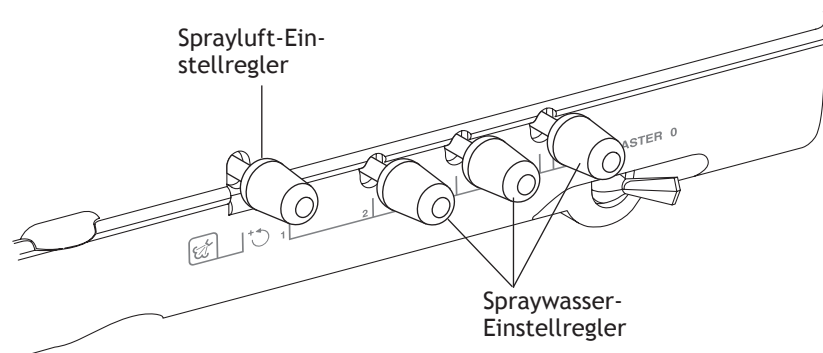
Das A-dec 500 System beinhaltet eine Reihe integrierter Funktionen für einfache Einstellungen. In diesem Abschnitt sind die folgenden Einstellbereiche beschrieben:

- Handstückregler
- Positionierung von Handstück und Steuerkopf
- Tray-Halter und Flexarm-Spannung

Handstück-Bedienelemente

Die A-dec 500-Zahnarzt Elemente versorgen dentale Handstücke, Spritzen und sonstige Zusatzgeräte mit Luft und Wasser und regeln diese Versorgung. Sie können den Spraywasserfluss, den Sprayluftfluss und den Antriebsluftdruck des Zahnarzt elements justieren.

Abbildung 18. Handstück-Einstellregler



Spraywasserfluss

Das Element enthält die Bedienelemente für den Spraywasserfluss für jedes Handstück. Für die Anpassungen den Einstellregler verwenden (siehe Abbildung 18):

1. Antriebsluft, Sprayluft und Spraywasser ganz herunterdrehen (im Uhrzeigersinn). Anweisungen zum Bedienen der Antriebsluftregler finden Sie in „Antriebsluftdruck“ auf Seite 20.



HINWEIS Die Einstellregler für Spraywasser und Sprayluft sind nicht dazu gedacht, den Zufluss vollständig abzusperren.

2. Nehmen Sie das Handstück aus dem Köcher.
3. Das Spraywasser mit dem Kippschalter für die Spraywasserversorgung oder dem Touchpad einschalten.
4. Zum Aktivieren des Handstücks die Fußbedienung betätigen.
5. Mit den Einstellreglern an der Seite des Steuerkopfes den Durchfluss des Spraywassers einstellen (normalerweise 1-2 Tropfen pro Sekunde). Zum Erhöhen des Flusses den Regler nach links drehen; zum Verringern nach rechts drehen.

Sprayluftdruck

Das Bedienelement für den Sprayluftfluss reguliert den Sprayluftfluss zu allen Handstücken. Für die Regulierung den Einstellregler verwenden :

So wird die Sprayluft eingestellt:

1. Nehmen Sie das Handstück aus dem Halter.
2. Wenn Ihr System über ein Deluxe Touchpad verfügt, können Sie anhand dieses Touchpads überprüfen, ob die Sprayluft eingeschaltet ist.
3. Einen Einstellregler in das Sprayluft-Bedienelement einführen.
4. Zum Aktivieren des Handstücks die Fußbedienung betätigen.
5. Den Sprayluftfluss an Ihre Anforderungen anpassen. Zum Erhöhen des Flusses den Regler nach links drehen; zum Verringern nach rechts drehen.



VORSICHT Die Einstellungsschlüssel für Antriebsluft oder Sprayluft beim Drehen nach links nicht über den Punkt hinaus drehen, an dem sich der Sprayluftfluss nicht mehr erhöhen lässt. Der Schaft könnte dadurch ganz herausgedreht werden.

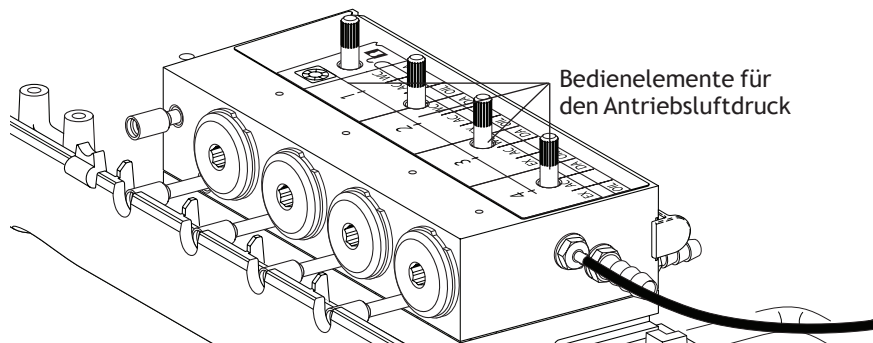
Antriebsluftdruck

Das digitale Antriebsluftmanometer befindet sich im Steuerkopf. Das Messgerät zeigt den Antriebsluftdruck in psi an, und zwar an dem Punkt, an dem die Luft vom Steuerblock zum aktiven Handstück geführt wird. Mit den Bedienelementen für den Antriebsluftdruck wird der Antriebsluftdruck für jedes Handstück eingestellt (siehe Abbildung 19).



HINWEIS Zur Ermittlung genauer Antriebsluftmessungen ein Handstück-Druckmessgerät verwenden, das am Handstückschlauch angeschlossen ist. 1 bar entspricht 14,5 psi.

Abbildung 19. Einstellung der Antriebsluft



Zur Einstellung des Antriebsluftdrucks für jedes Handstück die folgenden Schritte ausführen (siehe Abbildung 19).

1. Den Handstückschlauch hochheben.
2. Das Antriebsluft-Druckmessgerät und die Bedienelemente im Steuerkopf lokalisieren.
3. Betätigen Sie die Fußbedienung.
4. Bei laufendem Handstück das Messgerät beobachten und den Antriebsluftdruck des Handstücks auf die Spezifikationen des Herstellers einstellen. Zum Erhöhen des Flusses das Bedienelement nach links drehen; zum Verringern nach rechts drehen.

HINWEIS Die Antriebsluftdruckdaten sind der Dokumentation zum Handstück zu entnehmen.



Handstückhalter

Bei herkömmlichen Zahnarztlementen können die äußeren Halter unabhängig von den drei inneren Haltern eingestellt werden. Zum Einstellen dem Bremsgriff fassen und gleichzeitig die Halter nach unten drücken oder nach oben ziehen, bis der gewünschte Winkel gegeben ist (siehe Abbildung 20).

Abbildung 20. Verstellbare Handstückhalter

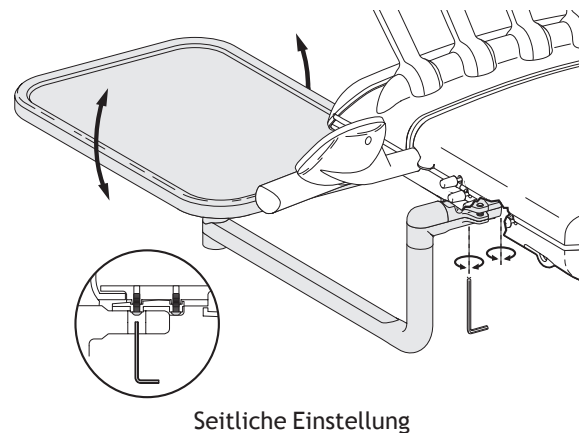
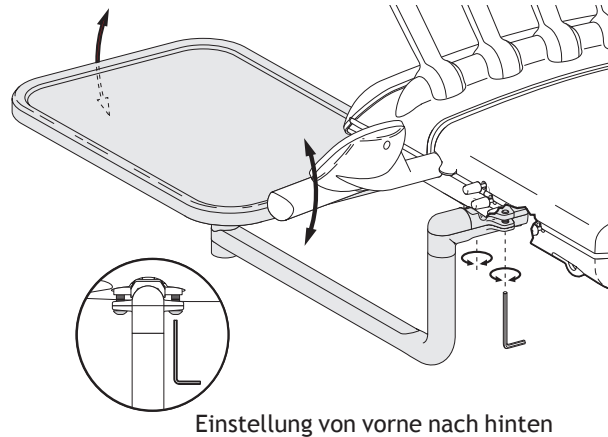


Tray-Halter

Tray-Halter für A-dec 21 Zahnarzt Elemente lassen sich von vorne nach hinten (siehe Abbildung 21) und seitlich justieren:

1. Platzieren Sie den Tray-Halter direkt vor das Zahnarzt Element.
2. Lockern Sie eine der Tray-Halter-Einstellschrauben unter dem Zahnarzt Element.
3. Ziehen Sie die gegenüberliegende Schraube an, bis die gewünschte Position erreicht ist.
4. Ziehen Sie beide Schrauben an.

Abbildung 21. Tray-Einstellung



HINWEIS Bei der Durchführung der Einstellungen auf dem Tray-Halter eine Wasserwaage benutzen. Die seitliche Einstellung und die Einstellung von vorne nach hinten separat durchführen.

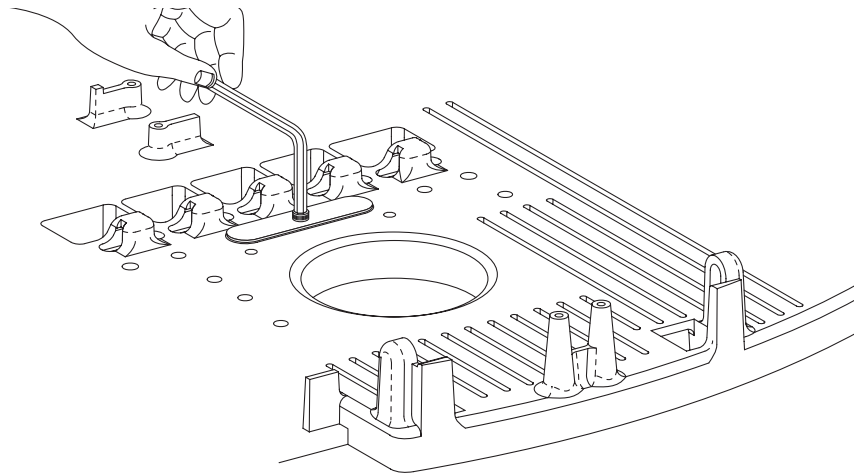
Tray-Halterspannung

Um den Drehwiderstand am Tray-Halter zu erhöhen, drehen Sie die Inbusschraube an der Trayunterseite im Uhrzeigersinn. Um den Drehwiderstand zu verringern, drehen Sie die Schraube entgegen dem Uhrzeigersinn. Um den Drehwiderstand für den Tray-Halterarm einzustellen, die Inbusschraube am Armende beim Zahnarzt Element lockern bzw. anziehen.

Steuerkopfdrehung

Die Steuerkopfdrehung nachstellen, wenn der Steuerkopf nach links oder rechts abwandert. Die Schraube in der Mitte der Steuerkopfplattform festziehen oder lösen, um die gewünschte Spannung zu erzielen (siehe Abbildung 22).

Abbildung 22. Einstellung der Steuerkopfdrehung

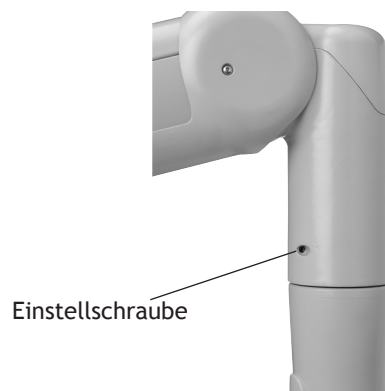


Flexarm-Drehung

Wenn der Steuerkopf nach rechts oder links auf dem Flexarm abwandert, die Flexarmdrehungsspannung einstellen. So wird die Drehungsspannung eingestellt:

- Drehen Sie die Einstellschraube zum Festziehen im Uhrzeigersinn.
- Drehen Sie die Einstellschraube zum Lösen entgegen dem Uhrzeigersinn.

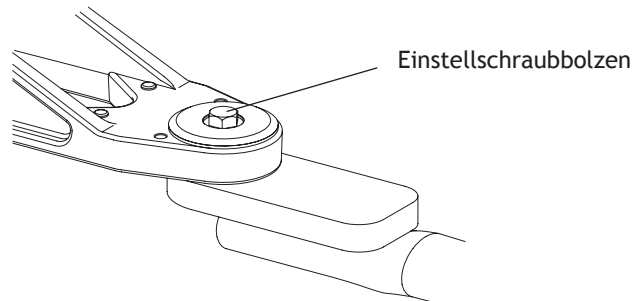
Abbildung 23. Flexarm-Drehung



Spannung der vorderen Halterung

Wenn der Frontbefestigungsarm auf den vorne montierten A-dec 532/533-Zahnarztelementen abwandert, die Spannung an der vorderen Halterung einstellen. Zur Einstellung der Spannung an der vorderen Halterung die Schraube und Mutter am Sockel des Frontbefestigungsarms festziehen oder lösen (siehe Abbildung 24).

Abbildung 24. Spannung der vorderen Halterung

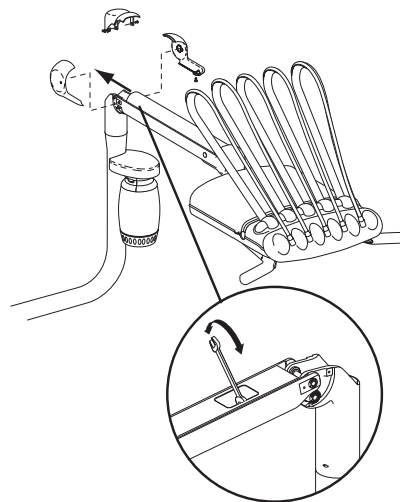


Flexarm-Gegengewicht - A-dec 532/533

Das Flexarm-Gegengewicht einstellen, wenn der Steuerkopf auf den vorne montierten A-dec 532/533 Zahnarztelementen nach oben oder unten abwandert.

1. Den Steuerkopf für den normalen Gebrauch zusammen mit den Handstücken anbringen; eine Ablage auf den Tray-Halter stellen.
2. Die seitlichen Abdeckungen sowie die Säulenabdeckung am Säulenende ausbauen.
3. Den Steuerkopf in die niedrigste Position absenken und die Flexarm-Abdeckung vom Steuerkopf weg herschieben.
4. Heben Sie den Steuerkopf zur Einstellung auf den höchsten Punkt an.
5. Die Gegengewichts-Flexarmfeder mit einem Gabelschlüssel einstellen, bis der Steuerkopf in seiner Position bleibt.
 - Wenn der Steuerkopf nach oben abwandert, zum Lösen entgegen dem Uhrzeigersinn drehen.
 - Wenn der Steuerkopf nach unten abwandert, zum Festziehen im Uhrzeigersinn drehen.

Abbildung 25. Einstellung des Flexarm-Gegengewichts



Flexarm-Gegengewicht - A-dec 542

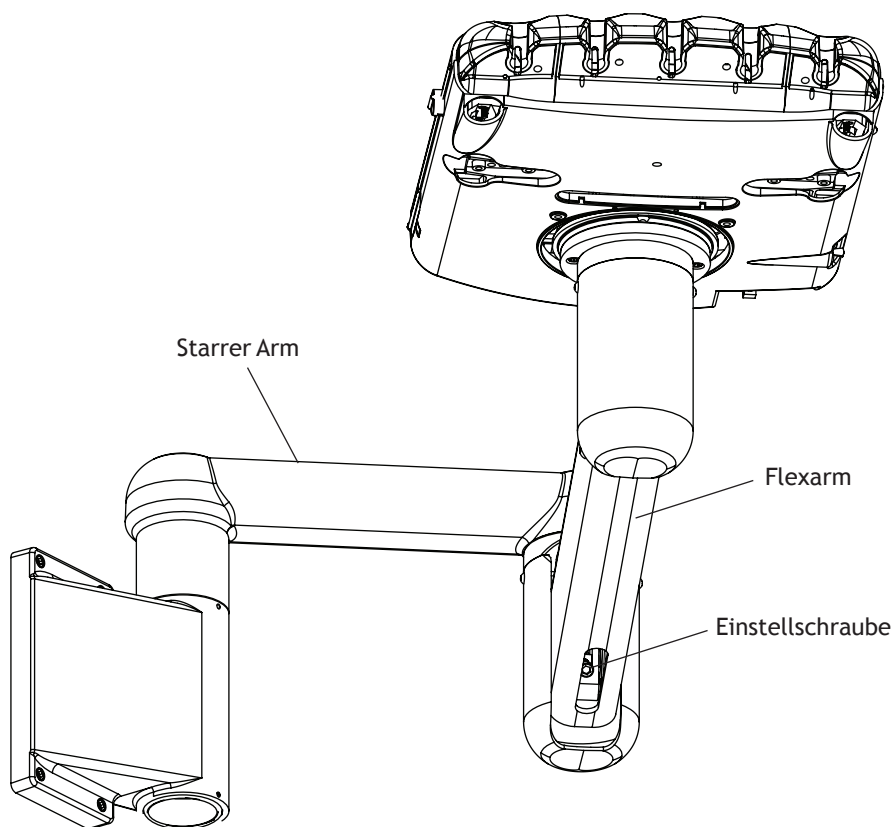
Das Flexarm-Gegengewicht einstellen, wenn der Steuerkopf auf dem seitlichen Zahnarzttelement A-dec 542 nach oben und in Richtung Schrank abwandert, wenn der Hauptschalter ausgeschaltet wird.



HINWEIS Wenn das Zahnarzttelement nicht unter einem Schrank montiert wird, das Gegengewicht in die Mitte der Betriebsposition einstellen.

1. Den Steuerkopf für den normalen Gebrauch zusammen mit den Handstücken anbringen; eine Ablage auf den Tray-Halter stellen.
2. Bewegen Sie den Steuerkopf in die unterste Position.
3. Schalten Sie den Hauptschalter aus. Wenn der Steuerkopf sich nach oben gegen den Schrank bewegt, muss das Gegengewicht eingestellt werden.
4. Einen Innensechskantschlüssel in die Einstellschraube einführen.
 - Den Sechskantschlüssel im Uhrzeigersinn drehen, um die Aufwärtsbewegung zu verstärken.
 - Den Sechskantschlüssel entgegen dem Uhrzeigersinn drehen, um die Schwenkbewegung nach oben zu verringern.

Abbildung 26. Einstellung des Flexarms

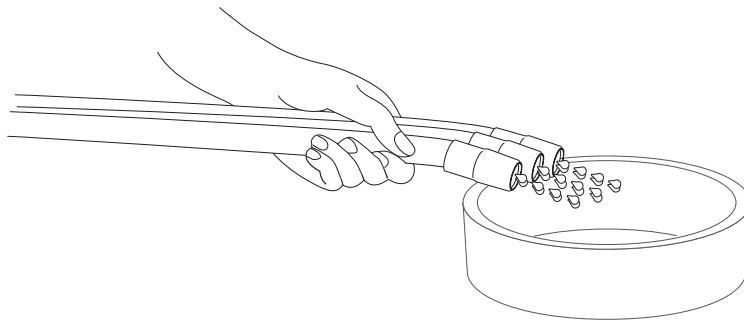


Reinigung und Pflege der Handstückschläuche

Um die Schläuche schneller als mit der Fußbedienung durchzuspülen, das Handstück-Schlauchspülsystem verwenden. Nach jedem Patienten:

1. Vor dem Spülen der Schläuche die Handstücke abtrennen.
2. Die Handstücke, in denen Spraywasser verwendet wird, zusammentragen und über ein Waschbecken, Speibecken oder eine Schüssel halten.
3. Die Schläuche so halten, dass das Wasser von Ihnen weg und in das Auffangbecken geleitet wird (siehe Abbildung 27).

Abbildung 27. Schläuche spülen



4. Die Spülumschalttaste auf der Rückseite des Steuerkopfes ausmachen.
5. Die Umschalttaste 20 bis 30 Sekunden gedrückt halten.



HINWEIS Entlüften Sie nach jedem Patienten alle Luft- und Wasserleitungen 20 bis 30 Sekunden lang.

Wärmesterilisation / Spritze

Luft-/Wasserspritzen sind nach jedem Gebrauch mit Dampf zu autoklavieren. Folgendes Protokoll ist zu befolgen:

- Luft-/Wasserspritze – Dampfautoklavieren bei 134 °C (273 °F), 4 Minuten Haltezeit min.

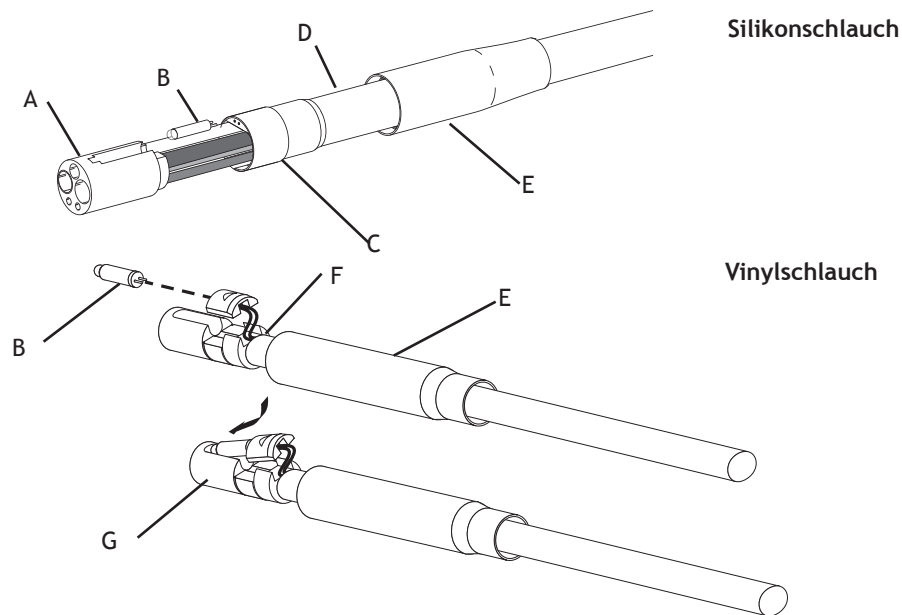
Nähere Informationen finden Sie in *A-dec-Spritzen – Bedienungsanleitung* (Teilenr. 85.0680.03).

Birne für LWL-Schlauch ersetzen

Zum Auswechseln der Glühbirne in Ihrem LWL-Silikonschlauch mit 5 Löchern oder Vinylschlauch wie folgt vorgehen:

1. Handstück und Dreh-Schnelltrennanchluss vom Schlauch abtrennen.
2. Die Handstückmutter aus Metall zurückziehen. Siehe Abbildung 9.
3. Nur Silikonschlauch: Das Metallteil des Handstückanschlusses zurückschieben.
4. Die Birne ersetzen. Nur Silikonschlauch: Die Birne vorsichtig in die Fassung einsetzen, um Beschädigungen zu vermeiden. Anschließend die Birne in die Aussparung einsetzen und vollständig in die Fassung drehen.
5. Nur Silikonschlauch: Das Metallteil des Anschlusses wieder in das Kunststoffteil einlegen.
6. Handstückmutter sorgfältig über den Anschluss schieben und den Schlauch wieder an das Handstück und den Dreh-Schnelltrennanchluss anschließen.

Abbildung 28. Ersetzen der Birne



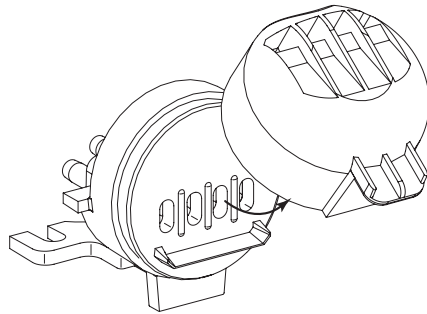
(A) Handstückanschluss aus Kunststoff; (B) Birne; (C) Metallteil des Handstückanschlusses;
(D) Silikonschlauch; (E) Handstückmutter aus Metall; (F) Vinylschlauch; (G) Handstückanschluss aus Metall

Ölsammler

Den Ölsammelbehälter am Zahnarztelement bei normalem Gebrauch einmal pro Woche und bei stärkerem Gebrauch öfter entleeren. So wird der Behälter geleert:

1. Die Abdeckung des Ölsammelbehälters auf der Rückseite der Einheit lösen.
2. Die alte Filtergaze entsorgen.
3. Ein neues Gazestück (51 mm x 51 mm [2 Zoll x 2 Zoll]) durch Falten vierteln und in die Abdeckung einsetzen.
4. Die Abdeckung des Ölsammelbehälters wieder schließen.

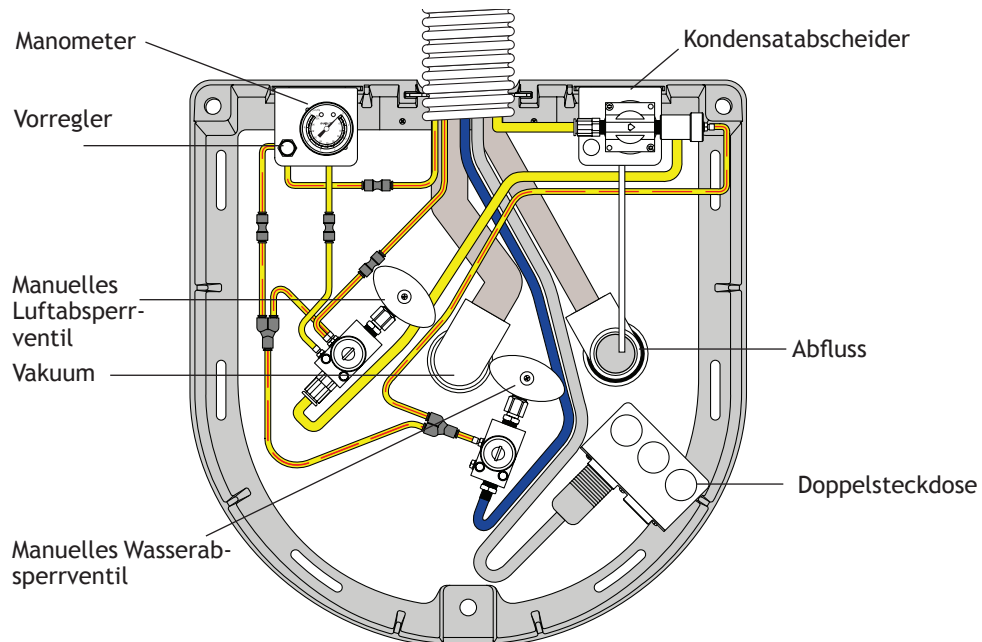
Abbildung 29. Ölsammelbehälter herausnehmen



Versorgungen

Die A-dec 500-Versorgungsleitungen befinden sich bei am Stuhl montierten Systemen (A-dec 532/533) im formgerechten Anschlussgehäuse bzw. bei seitlichen Zahnarztelementen (A-dec 542) im Schrank. Zum Zugriff auf die Versorgungsleitungen heben Sie die Anschlussgehäuseabdeckung oder die abnehmbare Schrankzugangsplatte ab. Das Versorgungssystem besteht aus den manuellen Abschaltventilen für Luft und Wasser, Filtern, Druckvorreglern, Vakuum- und Schwerkraftabflüssen und Stromanschlüssen (siehe Abbildung 30).

Abbildung 30. Systemversorgungsleitungen (im Anschlussgehäuse abgebildet)



Manuelle Absperrventile für Luft und Wasser

Die Luft- und Wasserversorgung wird über Absperrventile geregelt. Um Lecks zu verhindern sollten diese Ventile ganz geöffnet bleiben (nach links gedreht), außer wenn das Gerät gewartet wird.

Luftbetätigte Absperrventile für Luft und Wasser

Die luftbetätigten Luft- und Wasserabsperrentile schalten die Luft- und Wasserzufuhr zum System automatisch ab, wenn sich der Hauptschalter in der Aus-Position befindet. Mit dieser Sicherheitsfunktion wird verhindert, dass ein Wasserschaden durch undichte Stellen verursacht wird, während die Einheit nicht im Betrieb ist.

Einstellen des Luft- und Wasserdrucks des Systems

Die Luft- und Wasserregler befinden sich im Anschlussgehäuse. Vor allen Einstellungen erst prüfen, dass der Kompressor eingeschaltet ist und einen Druck von 80-100 psi im Tank aufrechterhält. Andernfalls siehe die Anleitungen für den Kompressor.

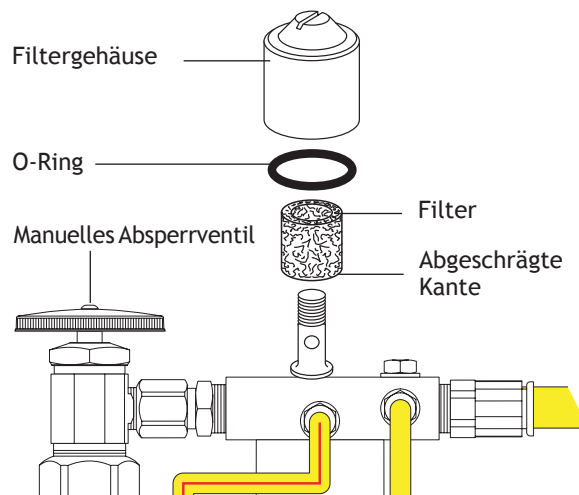
Einstellen des Luft- oder Wasserdrucks:

1. Die manuellen Absperrventile ganz öffnen (nach links drehen).
2. Das System auf EIN stellen und den Druck am Druckmessgerät im Anschlussgehäuse prüfen (siehe Abbildung 30 auf Seite 29). Der Luftdruck sollte bei 70-80 psi liegen.
3. Die Spritze bedienen und dabei das Messgerät im Auge behalten. Falls der Luftdruck des Systems um mehr als 15 psi sinkt, auf verstopfte Filter untersuchen (siehe Abbildung 31).
4. Falls eine Anpassung des Luft- oder Wasserdrucks erforderlich ist, den entsprechenden Vorreglerknopf nach rechts drehen, um den Druck zu erhöhen, oder nach links drehen, um den Druck zu verringern.

Auswechseln von Luft- oder Wasserfilter

Luft und Wasser werden von separaten Filtern vor Eintritt in die Regler gefiltert. Ist ein Filter so stark verstopft, dass der Fluss gestört wird, muss er ersetzt werden (siehe Abbildung 31).

Abbildung 31. Auswechseln von Luft- oder Wasserfilter



Auf verstopften Luft- oder Wasserfilter überprüfen

1. Den Hauptschalter in die Position „Ein“ stellen.
2. Die Abdeckung des Anschlussgehäuses abnehmen.
3. Das Druckmessgerät im Anschlussgehäuse im Auge behalten und auf die Lufttaste der Spritze drücken (siehe Abbildung 30 auf Seite 29). Falls der Luftdruck des Systems um mehr als 103 kPa (15 psi) sinkt, den Filter ersetzen.
4. Das Speibecken im Auge behalten und die Beckenspültaste drücken. Wenn der Wasserdruck der Beckenspülung absinkt oder der Wasserdurchfluss stoppt, den Filter ersetzen.

Filter inspizieren und ersetzen

1. Den Hauptschalter in die Position „Aus“ stellen.
2. Die manuellen Absperrventile schließen (nach rechts drehen) (siehe Abbildung 31).
3. Lassen Sie im System den Luft- und Wasserdruck ab. Betätigen Sie dazu die Spritzentasten, bis keine Luft und kein Wasser mehr ausströmt.
4. Mit einem Flachsraubendreher das Filtergehäuse vom Luft- oder Wasservorregler entfernen und den Filter herausnehmen.
5. Ist der Filter verstopft oder verfärbt, muss er ersetzt werden; den Filter mit der abgeschrägten Kante in Richtung Verteiler einsetzen.



HINWEIS Um den korrekten Betrieb des Zahnarztelements sicherzustellen, muss darauf geachtet werden, dass der Filter mit der abgeschrägten Kante in Richtung Verteiler installiert wird (siehe Abbildung 31).

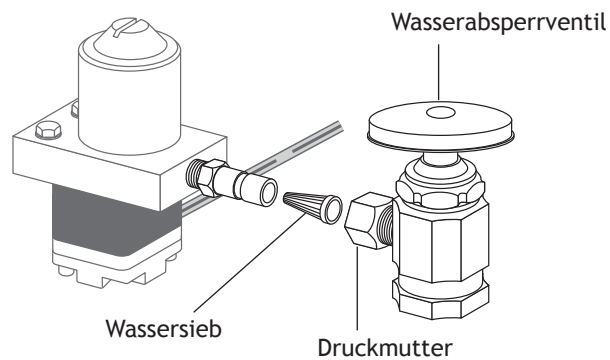
Ersetzen des Wassersiebs

Das manuelle Wasserabsperrenteil in Ihrem Anschlussgehäuse ist mit einem Sieb ausgestattet, das das Eindringen von Schmutz in das System verhindert (siehe Abbildung 32). Dieses Sieb regelmäßig prüfen und ersetzen, um einen unbehinderten Wasserfluss zu Ihrem Zahnarztelement zu gewährleisten.

So wird ein Sieb ausgebaut oder ersetzt:

1. Den Hauptschalter in die Position „Aus“ stellen.
2. Das manuelle Wasserabsperrenteil im Anschlussgehäuse schließen (nach rechts drehen) (siehe Abbildung 32).
3. Mit einem 8/32-Zoll- oder einem verstellbaren Schraubenschlüssel die Druckmutter auf dem manuellen Absperrventil lösen und den Wasserregler aus dem Absperrventil herausziehen (siehe Abbildung 32).
4. Das Sieb herausnehmen und das Ersatzsieb einbauen.
5. Den Wasserregler im manuellen Absperrventil auslass wieder in Position bringen und die Druckmutter festziehen.
6. Das manuelle Wasserabsperrenteil öffnen (nach links drehen).
7. Den Hauptschalter in die Position „Ein“ stellen.
8. Die Armaturen auf Leckagen prüfen.

Abbildung 32. Ersetzen des Wassersiebs

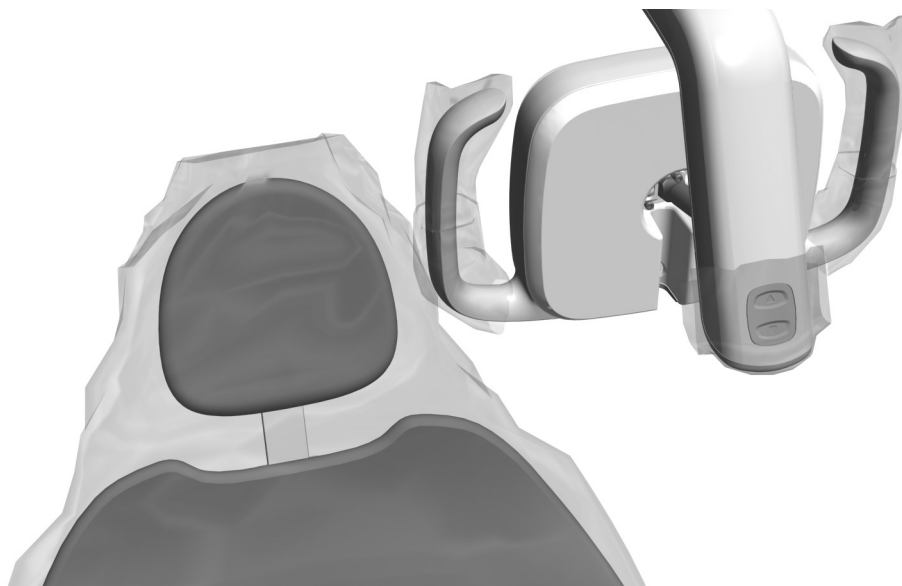


Pflege- und Asepsisanweisungen

Sperrschichtschutz

A-dec empfiehlt einen Sperrschichtschutz für alle Berührungs- und Transferflächen. Berührungsflächen sind jene Bereiche, die mit der Hand angefasst werden und während Dentalbehandlungen zu potenziellen Querkontaminationspunkten werden. Transferflächen sind Bereiche, die mit Instrumenten und anderen leblosen Objekten in Kontakt kommen.

In den USA müssen Sperrschichten unter Einhaltung der von der Zulassungsbehörde USFDA (U.S. Food and Drug Administration) festgelegten Current Good Manufacturing Practice (CGMP) hergestellt werden. Außerhalb der USA gelten die landesspezifischen Vorschriften für Medizinprodukte.



VORSICHT Wechseln Sie bei Verwendung von Sperrschichten nach jedem Patienten die Sperrschichtfolie aus.

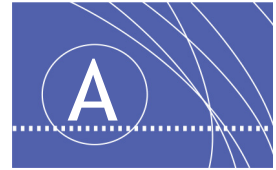


WICHTIG Empfehlungen zur Reinigung und chemischen Desinfektion von Berührungs- und Transferflächen (für die kein Sperrschichtschutz verwendet wird bzw. deren Sperrschichten verletzt werden) finden Sie in der *Asepsis-Anleitung für Geräte von A-dec* (Teilenummer 85.0696.03), die mit Ihrem Gerät geliefert wurde. Dieses Dokument ist zudem in der Dokumentenbibliothek unter www.a-dec.com verfügbar.

Behandlung der Wasserleitungen

Zur Behandlung der Wasserleitungen der Dentaleinheit siehe die *Empfehlungen in der Gebrauchsanleitung für die geschlossene A-dec Wasserversorgung* (Teilnr. 86.0609.03).

ANHANG: TECHNISCHE DATEN UND GARANTIE



Technische Daten

Mindestversorgungsanforderungen für Druckluft, Wasser und Unterdruck

Luft:	70,80 l/min (2,50 scfm) bei 551 kPa (80 psi)
Wasser:	5,68 l/min (1,50 g/m) bei 276 kPa (40 psi)
Vakuum:	339,84 l/min (12 cfm) bei 27 kPa (8 Zoll Quecksilbersäule)

Sonstige Spezifikationen

Elektrische Spezifikationen, Bedeutung der Symbole und sonstige behördliche Auflagen finden Sie im Dokument „*Aufsichtsbehördliche Angaben, technische Daten und Garantie*“ (Teilenr. 86.0221.03), das im Lieferumfang Ihres Geräts enthalten ist.



HINWEIS Änderungen an den technischen Daten bleiben vorbehalten. Einige Anforderungen können je nach Land unterschiedlich sein. Weitere Informationen erhalten Sie von Ihrem A-dec-Vertragshändler.

Garantie

Informationen zur Garantie finden Sie im Dokument „*Aufsichtsbehördliche Angaben, technische Daten und Garantie*“ (Teilenr. 86.0221.03), das in der Dokumentenbibliothek unter www.a-dec.com verfügbar ist.



A-dec Hauptniederlassung

2601 Crestview Drive

Newberg, OR 97132

USA

Tel: +1 800 547 1883 innerhalb der USA/Kanada

Tel: +1 503 538 7478 außerhalb der USA/Kanada

Fax: +1 503 538 0276

www.a-dec.com

A-dec Australien

Unit 8

5-9 Ricketty Street

Mascot, NSW 2020

Australien

Tel: +1 800 225 010 innerhalb von Australien

Tel: +61 (0)2 8332 4000 außerhalb von Australien

A-dec China

A-dec (Hangzhou) Dental Equipment Co., Ltd.

528 Shunfeng Road

Qianjiang Economic Development Zone

Hangzhou 311106

Zhejiang, China

Tel.: +1 503 538 7478

CE
1434