



Kullanma Talimatları

A-dec 571/572 ve 6300 Dental Işık

Telif Hakkı

© 2013 A-dec Inc. Tüm hakları saklıdır.

Belirli bir amaca uygunluk ve ticarete uygunluđuna ilişkin zımni garantiler dahil ancak bunlarla sınırlı olmaksızın, A-dec Inc. bu malzeme ile ilgili hiçbir garanti vermemektedir. A-dec Inc., burada belirtilen herhangi bir hatadan ötürü veya bu malzemenin kurulması, performansı ya da kullanımına ilişkin dolaylı veya diđer herhangi bir hasardan sorumlu tutulamaz. Bu belgede bulunan bilgiler önceden bildirilmeksizin deđiştirilebilir. Bu belge ile ilgili herhangi bir sorunla karşılaşırsanız, lütfen bu sorunları bize yazılı olarak bildirin. A-dec Inc. bu belgenin hatasız olduđunu garanti etmez.

Bu belgenin hiçbir bölümü A-dec Inc. tarafından verilmiş yazılı bir izin olmadan, fotokopi, kaydetme ya da başka bir bilgi depolama ve bilgi alma sistemi dahil olmak üzere, elektronik ya da mekanik herhangi bir yolla veya herhangi bir araçla kopyalanamaz, çođaltılamaz, deđiştirilemez ya da iletilemez.

Ticari Markalar ve Ek Fikri Mülkiyet Hakları

A-dec, A-dec logo, A-dec 500, A-dec 300, Cascade, Cascade Master Series, Century Plus, Continental, Decade, ICX, ICV, Performer, Preference, Preference Collection, Preference ICC ve Radius; A-dec Inc.'ye ait olan, Amerika Birleşik Devletleri'nde ve diđer ülkelerde tescilli ticari markalardır. A-dec 400, A-dec 200, Preference Slimline ve reliablecreativesolutions da aynı zamanda A-dec Inc.'ye ait ticari markalardır. Bu belgede yer alan ticari markaların veya ticari adların hiçbirisi, ticari marka sahibinin açık ve yazılı onayı olmadan herhangi bir şekilde çođaltılamaz, kopyalanamaz veya deđiştirilemez.

Bazı dokunmatik panel simgeleri A-dec Inc.'in mülkiyetindedir. Bu simgelerin A-dec Inc.'in açık yazılı onayı olmadan tamamen veya kısmen kullanılması kesinlikle yasaktır.

Düzenleyici Bilgiler

Düzenleyici Bilgiler ve Teknik Özellikler belgesi, yetkili kurum gereklilikleri uyarınca A-dec dental cihaz ekipmanlarıyla birlikte sağlanmaktadır. Bu bilgilere ihtiyaç duyarsanız, lütfen www.a-dec.com adresindeki Belge Kitaplığını ziyaret edin.

Ürün Servisi

Ürün servisi almak için yetkili yerel A-dec satıcınıza başvurun. Servis bilgileri almak veya yetkili bir satıcı bulmak için, ABD ve Kanada'dan 1.800.547.1883 numaralı telefonu veya dünya genelinden 1.503.538.7478 numaralı telefonu arayarak ya da www.a-dec.com adresini ziyaret ederek A-dec ile irtibat kurabilirsiniz.

İÇİNDEKİLER



1 GİRİŞ	3
Dental Işığınız Hakkında	3
2 TEMEL ÇALIŞTIRMA	5
Güç Açma/Kapama ve Işık Şiddeti Düğmeleri	5
Dokunmatik Panel Kontrolleri	6
Işık Şiddeti Seçenekleri	6
Otomatik Açık/Kapalı Özelliği (sadece A-dec 300/500 sistemleri için)	7
Devre Kesici Konumları	8
3 AYARLAMALAR VE BAKIM	9
Odak Ayarı	9
Işık Başlığı Ayarı	10
Yatay Dönüş	10
Çapraz Eksen Dönüşü	11
Dikey Dönüş	12
Ampulü Değiştirme	12
Bakım Parçaları	14
Temizleme / Bakım	14
Bariyer Koruması	14
4 EK: GARANTİ VE TEKNİK ÖZELLİKLER	15
Garanti	15
Teknik Özellikler	16
Çalıştırma Teknik Özellikleri	16
Nominal Işık Şiddeti	16

GİRİŞ



A-dec ekipmanını seçtiğiniz için teşekkür ederiz. Bu kılavuzda A-dec dental ışığının temel çalıştırma talimatları, ayarları ve bakım işlemleri yer almaktadır.

Dental Işığınız Hakkında

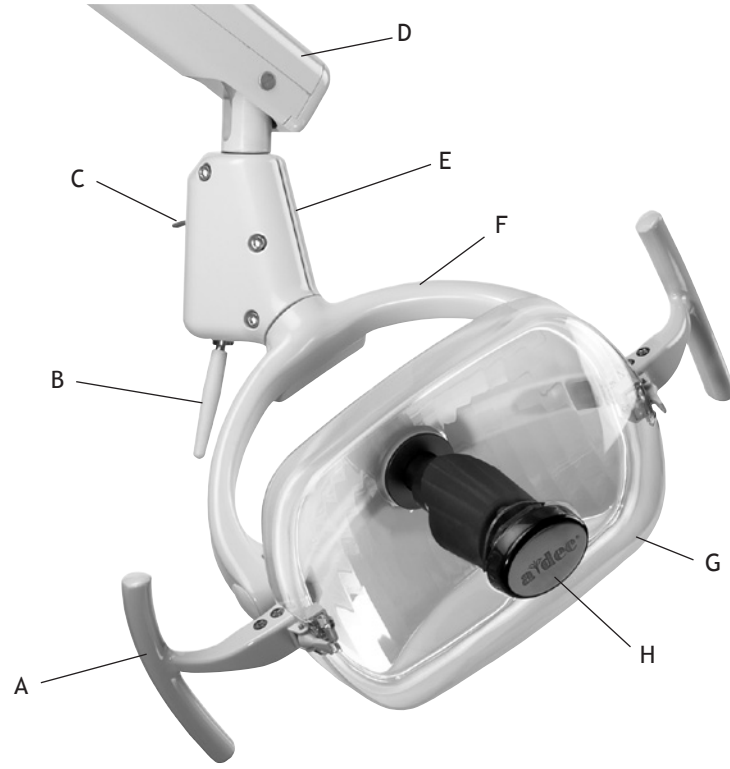
A-dec dental ışıkları daha kolay çalışabilmenizi sağlamak için tasarlanan çeşitli özellikler sunar. Dengeli ışık gücü sayesinde diş yüzeyleri net bir şekilde görülür, hassas dengeli kol ile sorunsuz konumlandırma yapılır ve çapraz ekseninde dönüş özelliği sayesinde ışığı tam olarak istediğiniz açıya getirebilirsiniz.

Şekil 1. Dental Işık



UYARI Dental ışığı kullanırken ve bakım yaparken gerekli önlemleri alın. Işık açık olduğunda ısınabilecek parçalarla temas etmekten kaçınınız. Parmaklarınızın yanmasını önlemek için, çalışma sırasında sadece ışık kollarına ve düğmelere dokununuz. Bakım veya servis uygulamadan önce her zaman ışığı kapatınız ve tamamen soğumasını bekleyiniz.

Şekil 2. Dental Işık Özellikleri



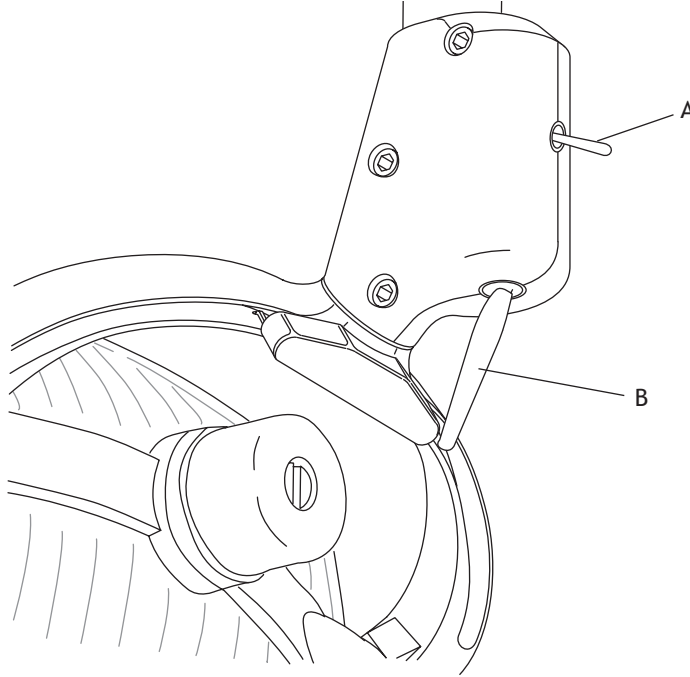
Parça	Açıklama
A	Işık kolu
B	Açma/Kapama Düğmesi
C	Işık Şiddeti Düğmesi
D	Esnek Kol
E	Düğme Muhafazası
F	Işık Çatalı
G	Işık kalkanı
H	Burun Parçası

TEMEL ÇALIŞTIRMA

Güç Açma/Kapama ve Işık Şiddeti Düğmeleri

Dental ışık başlığındaki geniş açma/kapama düğmesi, elinizin tersiyle veya dirseğinizle ışığı kolayca çalıştırmanızı sağlar. Işık şiddeti düğmesiyle üç ışık şiddeti arasında geçiş yapabilirsiniz: yüksek, orta ve kompozit (bkz. Şekil 3).

Şekil 3. Güç Açma/Kapama ve Işık Şiddeti Düğmeleri

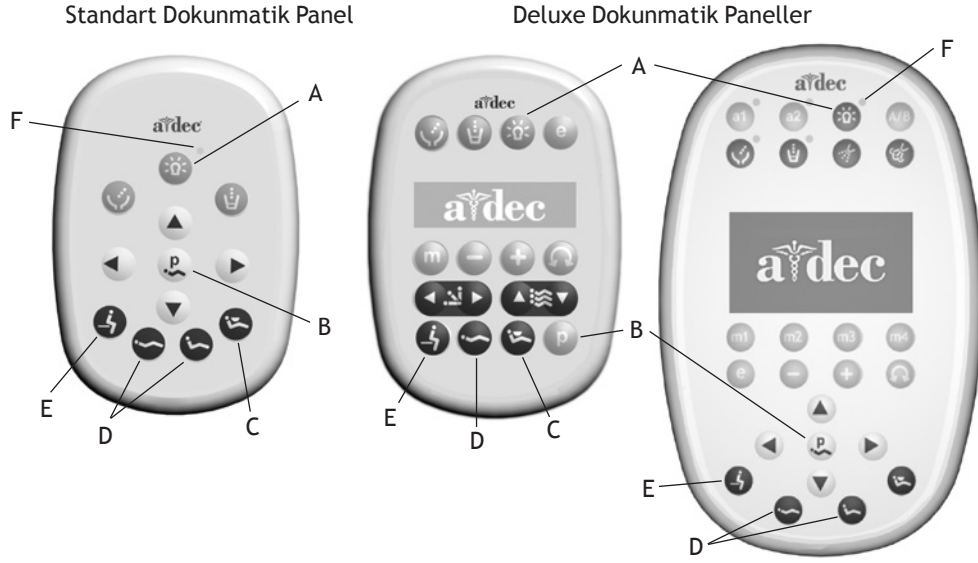


(A) Işık Şiddeti Düğmesi, (B) Açma/Kapama Düğmesi

Dokunmatik Panel Kontrolleri

A-dec dental ışıkları A-dec 300 veya A-dec 500 dokunmatik panelden çalıştırılabilir. Işığı açmak için, dokunmatik panel üzerindeki dental ışık düğmesine basın (bkz. Şekil 4). Işığı kapatmak için ışık düğmesini basılı tutun.

Şekil 4. Dental Işık Dokunmatik Panel Kontrolleri



A) Dental Işık Düğmesi	D) Tedavi Konumu Düğmesi/Düğmeleri
B) Program Düğmesi	E) Giriş/Çıkış Düğmesi
C) Röntgen/Yıkama Konumu Düğmesi	F) Dental Işık Göstergesi (LED)

Not: Dokunmatik panel simgeleri A-dec Inc. şirketinin mülkiyetindedir.

Işık Şiddeti Seçenekleri

A-dec 300 ve 500 sistemlerinde, dokunmatik paneldeki ışık düğmesine basarak ışık şiddeti ayarları arasında geçiş yapabilirsiniz. Dental ışık yüksek veya orta ışık şiddeti ayarındayken dokunmatik paneldeki LED göstergesi yanar. Dental ışık kompozit ayarındayken, LED göstergesi yanıp söner.

Otomatik Açık/Kapalı Özelliđi *(sadece A-dec 300/500 sistemleri için)*

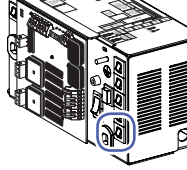
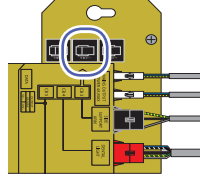
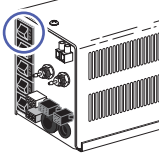
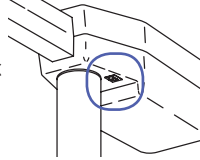
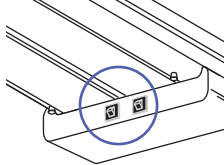
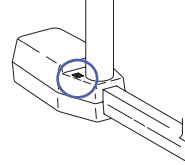
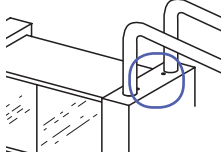
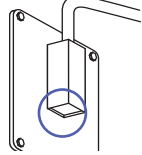
Dental ışık bir otomatik açık/kapalı özelliđine sahiptir, bu özellik sayesinde koltuk sırtlıđı bir çalışma konumuna getirildiđi zaman ışık otomatik olarak yanar. Koltuk sırtlıđı bir çalışma konumundan çıktığında ışık otomatik olarak kapanır.

- Otomatik açık/kapalı özelliđini kapatmak için, program ve ışık düđmelerini aynı anda basılı tutun (bkz. Şekil 4). Bir bip sesi dental ışık açık/kapalı işlevinin kapandığını onaylar.
- Otomatik açık/kapalı özelliđini yeniden açmak için, program ve ışık düđmelerini aynı anda basılı tutun (bkz. Şekil 4). Üç bip sesi otomatik açık/kapalı özelliđinin etkinleştildiğini onaylar.

Devre Kesici Konumları

Anormal durumlarda, dental ışık devre kesicisi elektrik akımını keser. Devre kesicinin bağlantıyı kesmesi durumunda, devre kesiciye basarak sıfırlayın. Dental ışığınızın devre kesicisi güç kaynağı üzerinde bulunur ve güç kaynağının konumu ürünlere göre farklılık gösterir (bkz. Tablo 1).

Tablo 1. Devre Kesici Konumları

Dental Işık Montaj Konumu	Devre Kesicinin Konumu	Model/Konum	Devre Kesicinin Konumu
*Koltuğa monte; A-dec 311 koltuk		*Koltuğa monte; A-dec 511 koltuk	
*Koltuğa monte; Cascade®, Decade®, Performer®, ve A-dec olmayan koltuklar		Kola Monte; Cascade, Decade, Performer ve A-dec olmayan koltuklar	
Kızağa Monte		Tavana Monte	
Dolaba Monte		Duvara Monte	



NOT *Koltuğa monte edilen ışıkların devre kesicileri, koltuğun tesisat alanında veya uzak zemin kutusunda bulunan güç kaynağı üzerindedir.

AYARLAMALAR VE BAKIM



UYARI Bakım veya servis uygulamadan önce her zaman dental ışığı kapatın ve tamamen soğumasını bekleyin.

Odak Ayarı

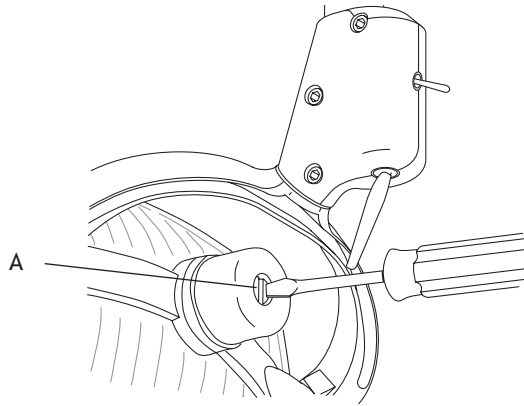
Dental ışık, oral kaviteden 700 mm (27 inç) uzaklıkta uygun bir aydınlatma odağı oluşturmak üzere fabrikada ayarlanır. Bununla birlikte ışık odağını ihtiyaçlarınıza en iyi uyacak şekilde (460 mm ve 790 mm [18 ve 31 inç] arası) hızla ve kolay bir şekilde ayarlayabilirsiniz. Ayarlamak için:

1. Tetiyerin üzerine oral kaviteyi temsil eden beyaz bir havlu yerleştirin.
2. Işık başlığını oral kavitede çalışırken normalde kullandığınız mesafede konumlandırın (çalışmalarınızın çoğunda kullandığınız bir mesafe seçin).
3. Işığı açın.
4. Işık biçiminin kenarlarındaki ışık dağılımı en düzgün hale gelinceye kadar geniş ağızlı bir tornavida veya bozuk para kullanarak odak ayar vidasını çevirin (bkz. Şekil 5).



UYARI Çalışma sırasında odak ayarı vidası çok ısınır. Bu ayarlamayı yaparken vidaya parmaklarınızla dokunmayın, aksi halde parmaklarınız yanabilir.

Şekil 5. Işık Başlığı Odağı

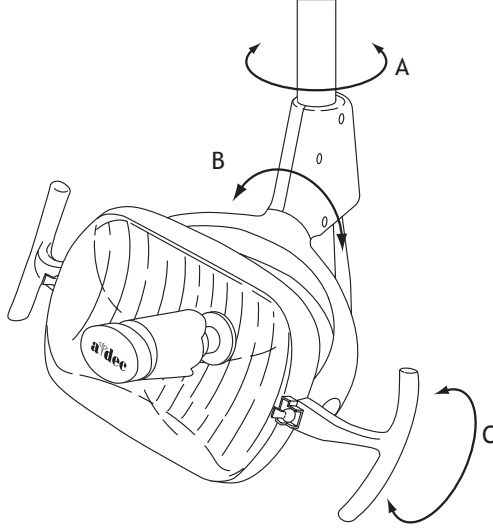


(A) Odak Ayar Vidası

Işık Başlığı Ayarı

Işık başlığını konumlandırmak zorsa, çok kolay hareket ediyor ya da bulunduğu yerden kayıyorsa ayarlama yapın (bkz. Şekil 6).

Şekil 6. Işık Başlığının Dönüşü

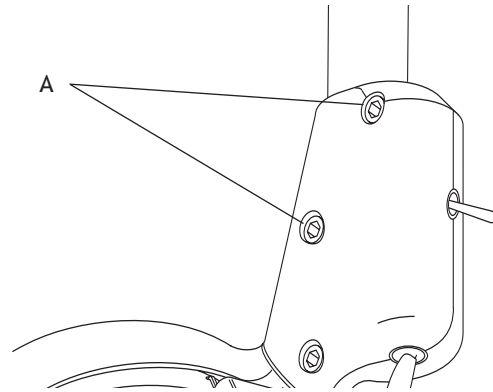


(A) Sola/Sağa Dönüş, (B) Çapraz Dönüş, (C) Yukarı/Aşağı Dönüş

Yatay Dönüş

1. Sol/sağ dönüşü ayarını yapmak için bir altıgen anahtar kullanın ve düğme muhafazasının her iki yanındaki üst vidadan başlayın (bkz. Şekil 7).
2. Işık başlığı çok kolay hareket ediyor veya bulunduğu yerden kayıyorsa, vidaları sağa çevirerek gerilimi artırın.
3. Işık zor hareket ediyorsa vidaları sola çevirerek gerilimi azaltın.

Şekil 7. Sol/Sağ Dönüş Ayarı



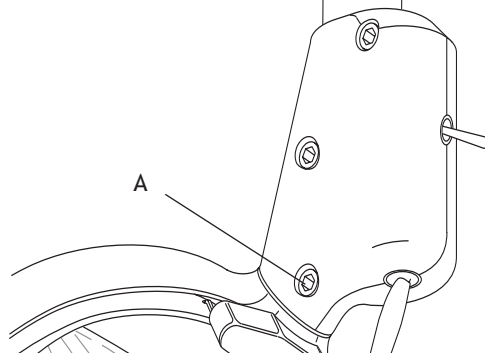
(A) Yatay Dönüş Gerilimi Vidaları

Çapraz Eksen Dönüşü

Çapraz eksen dönüşü için, anahtar muhafazasının en altındaki vidaları ayarlayın (bkz. Şekil 8).

1. Işık başlığı çok kolay hareket ediyor veya bulunduğu yerden kayıyorsa, vidayı sağa çevirerek gerilimi artırın.
2. Işık başlığı zor hareket ediyorsa vidayı sola çevirerek gerilimi azaltın.
3. Çapraz eksen hareketini tamamen engellemek için, ayar vidasını sıkışana kadar iyice sıkın.

Şekil 8. Çapraz Eksen Ayarı



(A) Çapraz Eksen Gerilimi Vidası

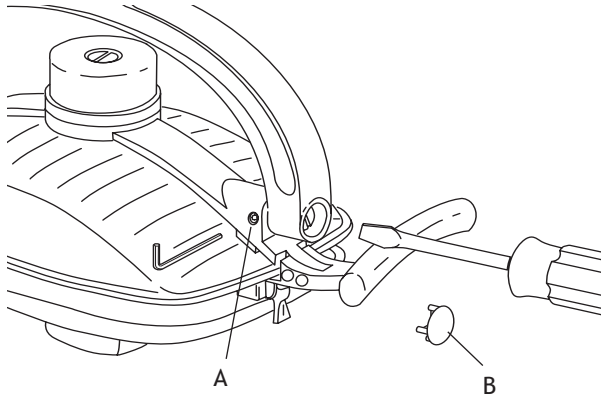
Dikey Dönüş

1. Tespit vidasını gevşetin (bkz. Şekil 9).
2. Işık çatalı tapasını çıkarın.
3. Geniş yassı uçlu bir tornavida kullanarak ışık çatalı tapasının altında bulunan ayar vidasını çevirin.
4. Işık başlığı çok kolay hareket ediyor veya bulunduğu yerden kayıyorsa, vidayı sağa çevirerek gerilimi artırın.
5. Işık başlığı zor hareket ediyorsa vidayı sola çevirerek gerilimi azaltın.
6. Arzu edilen gerginliğe ulaşıldığında, tespit vidasını yeniden sıkın ve ışık çatalı tapasını yerine takın.



NOT Ayarlamayı ışık başlığının yalnızca bir tarafında yapın.

Şekil 9. Dikey Dönüş Ayarı



(A) Tespit Vidası, (B) Işık Çatalı Tapası

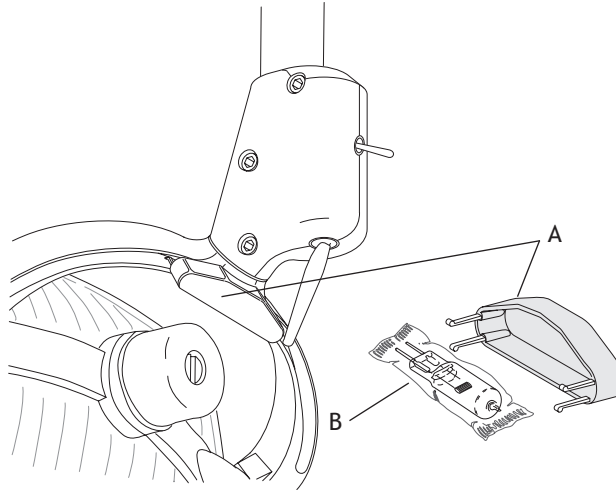
Ampülü Değiştirme

A-dec dental ışıklarda, ışık çatalının altında kullanışlı bir yedek ampul bulunur (bkz. Şekil 10). Ampule erişmek için, plastik tutucuyu ışık başlığından çıkarın. Ampülü tutucudan çıkarın, ancak dış ambalajını açmayın.



DİKKAT Parmak yağı ışık performansını etkileyebilir ve ampulün ömrünü önemli ölçüde azaltabilir. Yanlışlıkla ampule dokunursanız, izopropil veya etil alkol ile ıslatılmış pamukla ampülü nazikçe temizleyin.

Şekil 10. Tutucu ve Yedek Ampul



(A) Tutucu, (B) Ampul

Ampülü değiştirmek için aşağıdaki adımları uygulayın:

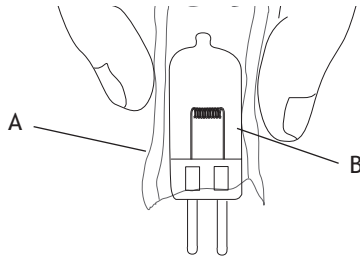
1. Dental ışığı kapatın ve soğumasını bekleyin.



UYARI Parmaklarınızın yanmasını önlemek için, ışık kalkanını sökmeden önce soğumasını bekleyin. Üzerinde ışık kalkanı olmadan dental ışığı kesinlikle çalıştırmayın. Işık kalkanı UV bloke edici katkı maddeleri içerir. Işık kalkanı aynı zamanda ampulün kırılması gibi ender görülen durumlarda da koruma sağlar.

2. Işık kalkanındaki tırnakları açın ve kalkanı bir kenara koyun.
3. Parmaklarınızı korumak için bir bez veya gazlı bez kullanarak eski ampülü soketinden dikkatli bir şekilde çıkarın. Ampülü atın.
4. Yeni ampülü dış ambalajından ve pimleri sizden uzakta olacak şekilde tutun ve pimlerini dikkatlice soketin içine yerleştirin (bkz. Şekil 11). Ampul tabanı kırılabilir ve aşırı basınç altında kırılabilir.

Şekil 11. Yeni Ampul Takma



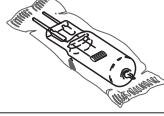
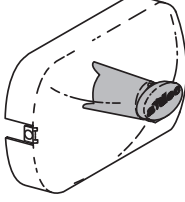
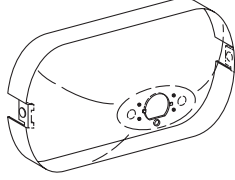
(A) Dış Ambalaj, (B) Yeni Ampul

5. Dış ambalajı çıkarın ve atın, ardından ışık kalkanını yeniden takın.
6. Işığı açın ve her ışık şiddeti ayarını deneyerek ışığın çalıştığını doğrulayın.

Bakım Parçaları

Tablo 2'de rutin bakım işlemleri sırasında kullanabileceğiniz parçalar gösterilmiştir.

Tablo 2. Bakım Parçaları Listesi

Açıklama	Parça Numarası	
Yalnızca Ampul	041.709.00	
Işık Kalkanı ve Burun Parçası	28.0503.02	
Işık Kalkanı	28.0503.01	

Temizleme / Bakım

Bariyer Koruması



DİKKAT Bariyer kullanıyorsanız, her hastadan sonra bariyer filmleri mutlaka değiştirin.

A-dec, bariyer korumasının uygulanabileceği tüm temas ve transfer yüzeylerinde bariyer koruması kullanılmasını tavsiye eder. Temas yüzeyleri elle temas edilen alanlardır ve dental prosedürler sırasında potansiyel çapraz kontaminasyon bölgelerine dönüşürler. Transfer yüzeyleri, aletlerle ve diğer hareketsiz nesnelere temas eden alanlardır.

ABD'de, bariyerlerin ABD Gıda ve İlaç Dairesi (US FDA) tarafından belirlenen Geçerli İyi Üretim Uygulamaları (CGMP) koşullarına göre üretilmiş olması gerekmektedir. ABD dışındaki yerler için, bulunduğunuz bölgede geçerli olan tıbbi cihaz düzenlemelerine bakın.



ÖNEMLİ Temas ve transfer yüzeylerinin (bariyer korumasının kullanılmadığı veya bariyerlerin bozulduğu durumlarda) temizlenmesi ve kimyasal dezenfeksiyonuyla ilgili tavsiyeler için, lütfen ekipmanınızla birlikte sağlanan A-dec Ekipman Asepsisi Kılavuzuna (p/n 85.0696.15) bakın.

EK: GARANTİ VE TEKNİK ÖZELLİKLER



Garanti

A-dec, tüm ürünlerini malzeme ve işçilik kusurlarına karşı teslim tarihinden itibaren bir yıl süreyle garanti altına alır. A-dec'in garanti çerçevesindeki tek yükümlülüğü, onarım için parçalar temin etmek veya kendi takdirine bağlı olarak yenileme ürününü (işçilik hariç) temin etmektir. Alıcı için başka bir yasal çözüm yolu bulunmamaktadır. Tüm özel, arızı ve tesadüfi hasarlar hariç tutulur.

Garanti ihlali için yazılı bildirim A-dec'e garanti süresi içerisinde verilmelidir. Garanti, uygun olmayan kurulum ya da bakım işlemlerinden, kaza veya yanlış kullanımdan doğan hasarları kapsamaz. Garanti; temizleme, dezenfeksiyon ya da sterilizasyon için kullanılan kimyasal maddeler ve işlemler sonucunda oluşan hasarları kapsamaz. Garanti ayrıca ışık ampullerini de içermez. *A-dec Kullanma Talimatlarında* (çalıştırma ve bakım talimatları) verilen talimatlara uyulmaması durumunda bu garanti geçersiz olabilir.

A-dec, A-dec dental koltuklarının hem kaldırma hem de eğim silindirleri için, koltuk ya da silindirin satın alınma tarihinden itibaren on yıl süreyle garanti sağlar. Bu garanti halihazırda kullanılmakta olan A-dec koltuk silindirleri için geriye dönük olarak geçerlidir. Garanti, A-dec tarafından üretim sorunları içerdiği tespit edilen koltuk silindirlerini kapsar. Tabure silindirleri A-dec'in bir yıllık garanti kapsamına girer.

Pazarlanabilirlik veya diğer konularla ilgili hiçbir garanti verilmez. Servis bilgileri için yetkili yerel A-dec satıcınızla irtibat kurun. Bu ürünün kurulumu için yerel mevzuata ve Engelli Amerikalılar Yasası (ADA) koşullarına bakın.



DİKKAT ABD federal yasalarına göre, bu cihazın satışı yalnızca çalıştığı eyaletin yasaları tarafından bu cihazı kullanmak veya cihazın kullanımını talep etmek üzere yetkilendirilmiş diş hekimleri, doktorlar veya pratisyenler tarafından veya bu kişilerin talebi uyarınca yapılabilir.

Teknik Özellikler

Çalıştırma Teknik Özellikleri

- Çalışma voltajı: 100, 120 veya 240 V
- Odak aralığı: Ayarlanabilir; 457 - 787 mm (18 - 31 inç)
- Ampul: Quartz Xenon Halojen, tek uçlu tırnaklar
- Lamba gücü: 17 V / 95 W
- Renk sıcaklığı: 5000 Kelvin
- Işık biçimi: 701 mm'de 84 mm x 160 mm (27,6 inçte 3,3 inç x 6,3 inç)

Nominal Işık Şiddeti

- Kompozit: 8.000 lux (743 fc)
- Orta: 20.000 lux (1858 fc)
- Yüksek: 24.000 lux (2230 fc)
- Isı çıkışı: 325 BTU / saat



NOT Teknik özellikler önceden bildirim yapılmaksızın değiştirilebilir.



A-dec Genel Merkezi

2601 Crestview Drive
Newberg, OR 97132 ABD
Tel: 1.800.547.1883 ABD/Kanada içinden
Tel: 1.503.538.7478 ABD/Kanada dışından
Faks: 1.503.538.0276
www.a-dec.com

Uluslararası Dağıtım Merkezleri

A-dec Birleşik Krallık

AB Yetkili Temsilcisi

Austin House, 11 Liberty Way
Nuneaton, Warwickshire CV11 6RZ

İngiltere

Tel: 0800 ADECUK (233285) Birleşik Krallık içinden

Tel: +44 (0) 24 7635 0901 Birleşik Krallık dışından

www.a-dec.co.uk

A-dec Avustralya

Unit 8

5-9 Ricketty Street
Mascot, NSW 2020

Avustralya

Tel: 1.800.225.010 Avustralya içinden

Tel: +61 (0)2 8332 4000 Avustralya dışından

www.a-dec.com.au



86.0612.15 Rev G
Telif Hakkı 2013 A-dec Inc.
Tüm hakları saklıdır.