



使用指引

A-dec 571/572 和 6300 牙科手術燈

版權

© 2013 年 A-dec Inc. 公司版權所有。本公司保留全部版權。

A-dec Inc. 公司不對本手冊提供任何保證，包括 (但不限於) 針對適銷性與適於特定用途之隱含保證。A-dec Inc. 公司不對本手冊內容中出現之任何錯誤，或任何與提供、執行或使用本手冊有關之衍生或其他損害負責。本文件中的資訊如有變更，恕不另行通知。如果您在文件中發現任何問題，請以書面進行回報。A-dec Inc. 公司不保證本文件不含錯誤。

在未徵得 A-dec Inc. 公司事先書面許可的情況下，不允許以任何形式或者包括影印與錄音在內的任何電子或機械手段，或者透過任何資訊存儲與檢索系統，對本文件的任何部份內容進行複印、複製、更改或傳輸。

商標和其他智慧財產權

A-dec、A-dec 標誌、A-dec 500、A-dec 300、Cascade、Cascade Master 系列、Century Plus、Continental、Decade、ICX、ICV、Performer、Preference、Preference Collection、Preference ICC 和 Radius 是 A-dec Inc. 公司的商標，並且已在美國和其他國家註冊。A-dec 400、A-dec 200、Preference Slimline 和 reliablecreativesolutions 也是 A-dec Inc. 公司的商標。未經商標擁有者之口頭及書面核准，不得以任何方式重製、複製或竄改本文件中的商標或商用名稱。

某些觸控板符號標識屬於 A-dec Inc. 公司之專有財產。嚴格禁止在未獲得 A-dec Inc. 公司明確書面許可的情形下使用全部或部份此類符號標識。

法規資訊

根據有關機構之要求，法規資訊與技術規格文件必須隨 A-dec 牙科設備同時提供。如需上述資訊，請在文件庫查詢，網址是 www.a-dec.com。

產品維修

您可透過當地的授權 A-dec 經銷商獲得產品服務。如需維修資訊或尋找授權經銷商位置，請致電 1.800.547.1883 (美國和加拿大境內) 或 1.503.538.7478 (全球) 聯絡 A-dec，或瀏覽 www.a-dec.com。

目錄



1 簡介	3
關於您的牙科手術燈.....	3
2 基本操作	5
電源開關與亮度開關.....	5
觸控板控制.....	6
燈光亮度.....	6
自動開/關功能 (僅限 A-dec 300/500 牙科治療台).....	7
斷路器位置.....	8
3 調節和維護	9
調節聚光.....	9
調節燈頭.....	10
水平旋轉.....	10
對角線軸旋轉.....	11
垂直旋轉.....	12
更換燈泡.....	12
維護零件.....	14
清潔/維護.....	14
隔離防護.....	14
4 附錄：產品保固及技術規格	15
保固.....	15
規格.....	16
操作規格.....	16
額定燈光亮度.....	16

簡介



感謝您選擇 A-dec 設備。本指南包含 A-dec 牙科手術燈的基本操作、調節和維護指引。

關於您的牙科手術燈

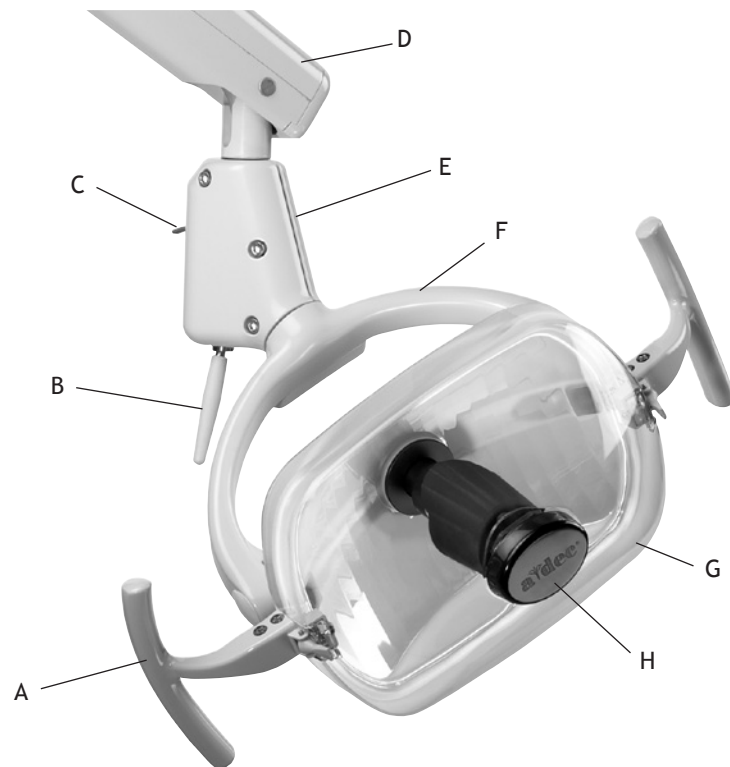
A-dec 牙科手術燈的多樣功能設計，可以讓您的工作更加輕鬆。平衡的亮度讓您看清牙齒表面，精密平衡臂有助平滑定位，還有對角線軸讓您將燈頭轉向需要的位置。

圖 1. 牙科手術燈



警告 操作和維護牙科手術燈時，請採取適當的預防措施。打開手術燈時，請避免接觸可能發燙的元件。為了避免灼傷，操作時請您只接觸手術燈手柄和開關。請務必先關閉手術燈並等其完全冷卻，再進行維護或維修。

圖 2. 牙科手術燈功能



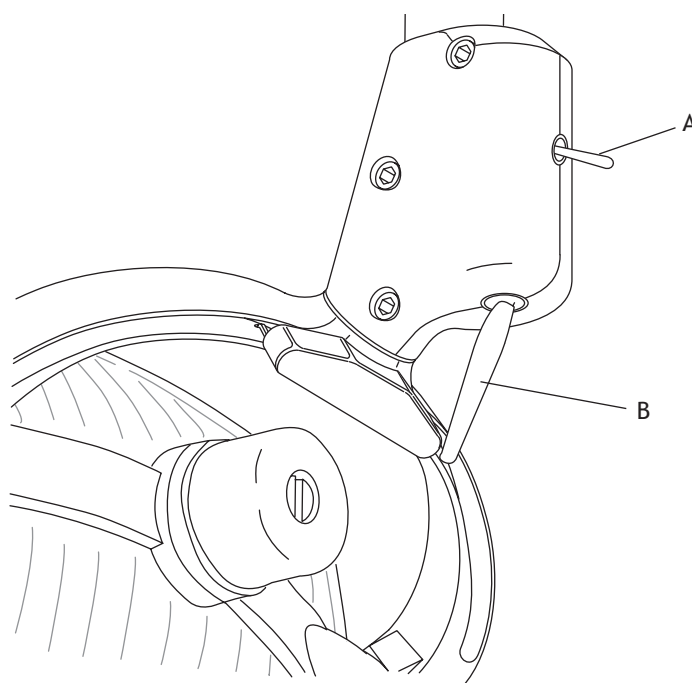
項目	說明
A	手術燈手柄
B	電源開關
C	亮度開關
D	屈臂
E	開關外罩
F	燈軛
G	燈罩
H	持燈把

基本操作

電源開關與亮度開關

牙科手術燈頭的特色是：大型電源開關讓您可用手背或手肘輕鬆啟動燈。亮度開關使您可以在三種亮度之間切換：高亮度、中亮度和複合樹脂亮度 (請參閱圖 3)。

圖 3. 電源開關與亮度開關

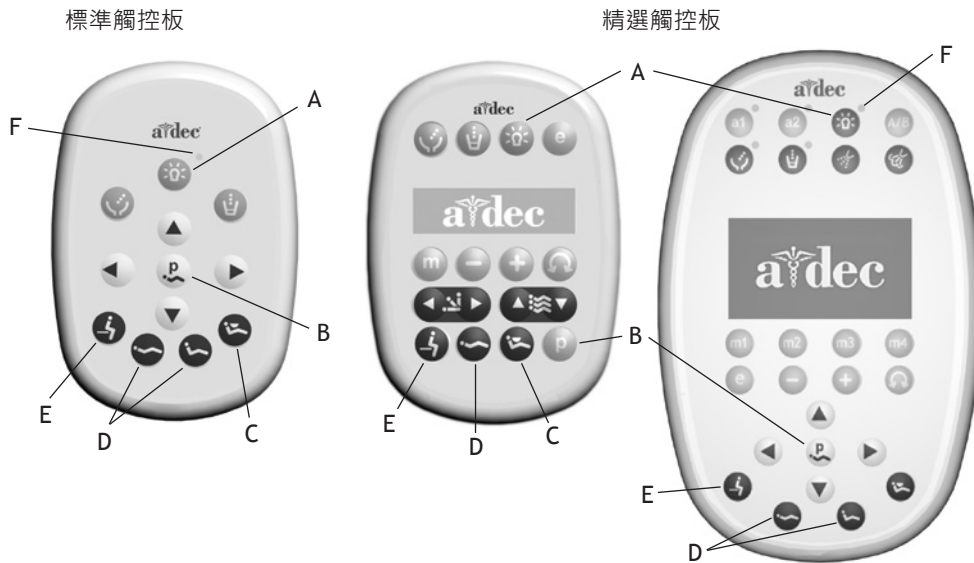


(A) 亮度開關；(B) 電源開關

觸控板控制

可從 A-dec 300 或 A-dec 500 觸控板控制操作 A-dec 牙科手術燈。若要打開燈光，請按下觸控板上的牙科手術燈按鈕 (請參閱圖 4)。若要關閉燈光，請按住手術燈按鈕。

圖 4. 牙科手術燈觸控板控制



A) 牙科手術燈按鈕	D) 治療位置按鈕
B) 程式按鈕	E) 進/出按鈕
C) X 光照射/漱口位置按鈕	F) 牙科手術燈指示燈 (LED)

注意：觸控板符號標識屬於 A-dec Inc. 公司之專有財產。

燈光亮度

在 A-dec 300 與 500 牙科治療台上，您可按下觸控板上的手術燈按鈕以切換亮度設定。牙科手術燈設定為高亮度或中亮度設定時，觸控板上的 LED 指示燈會亮起。牙科手術燈設定為複合樹脂亮度設定時，LED 指示燈會閃爍。

自動開/關功能 (僅限 A-dec 300/500 牙科治療台)

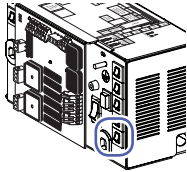
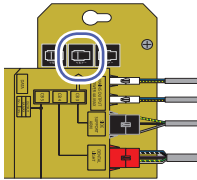
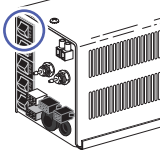
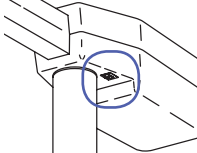
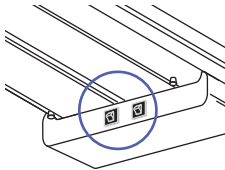
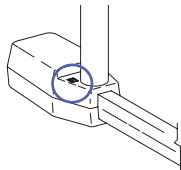
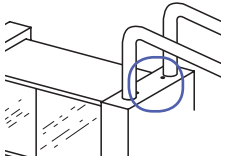
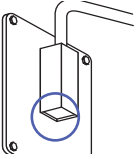
治療椅背到達手術位置時，牙科手術燈的自動開/關功能會自動開燈。治療椅背離開手術位置時，自動開/關功能會自動關燈。

- 若要關閉自動開/關功能，請同時按住程式與手術燈按鈕 (請參閱圖 4)。此時會發出一聲嗶聲，確認已關閉牙科手術燈的開/關功能。
- 若要重新開啟自動開/關功能，請同時按住程式與手術燈按鈕 (請參閱圖 4)。此時會發出三聲嗶聲，確認已啟動開/關功能。

斷路器位置

在異常情況下，牙科手術燈斷路器會中斷電流。如果斷路器跳開，請按下斷路器以重新設定斷路器。牙科手術燈的斷路器位於電源上，而電源位置會因產品不同而有差異 (請參閱表格 1)。

表格 1. 斷路器位置

牙科手術燈固定位置	斷路器位置	型號/位置	斷路器位置
*隨椅升降式； A-dec 311 治療椅		*隨椅升降式； A-dec 511 治療椅	
*隨椅升降式； Cascade®、 Decade®、 Performer® 和非 A-dec 治療椅		支柱安裝 式；Cascade、 Decade、 Performer 和非 A-dec 治療椅	
軌道安裝式		吸頂式	
邊櫃式		壁掛式	



注意 *隨椅升降式手術燈的斷路器位於治療椅水電和氣體設施區域或遠距地箱的電源上。

調節和維護



警告 請務必先關閉牙科手術燈並等其完全冷卻，再進行維護或維修。

調節聚光

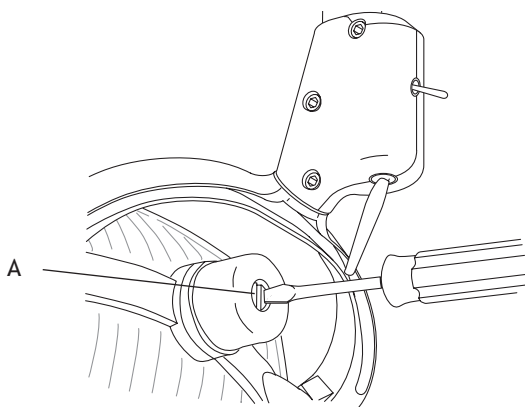
手術燈出廠時已調節為在距口腔 27 英寸 (700 公釐) 處可達正常照明聚光。不過，您也可快速輕鬆的調節照明聚光 (18 到 31 英寸間 [460 公釐到 790 公釐間]) 以達所需最佳位置。若要調節：

1. 在治療椅頭枕上放置白色毛巾，以代表口腔。
2. 將燈頭定位於：對口腔操作時，正常的燈頭距離處 (請選代表大多數操作的距離)。
3. 請打開燈光。
4. 請使用大型螺絲刀或硬幣旋轉調節螺釘 (請參閱圖 5)，調節到光型邊界內的光最均勻為止。



警告 聚光調節螺釘會在操作時發燙。為了避免灼傷，進行此調節時您的手指請勿接觸螺釘。

圖 5. 燈頭聚光

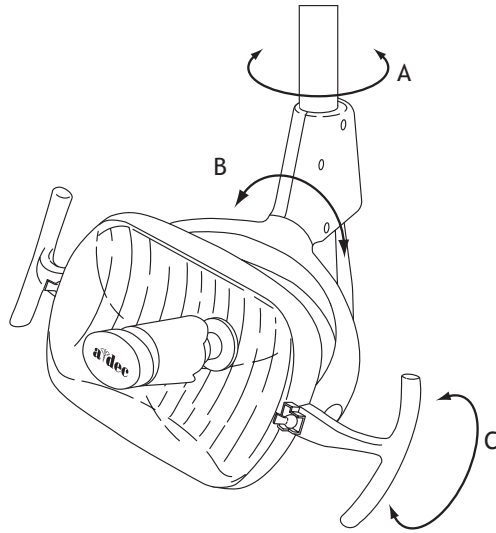


(A) 聚光調節螺釘

調節燈頭

如果燈頭很難定位、太容易移動或易於滑離位置，您可調節燈頭張力(請參閱圖 6)。

圖 6. 燈頭旋轉

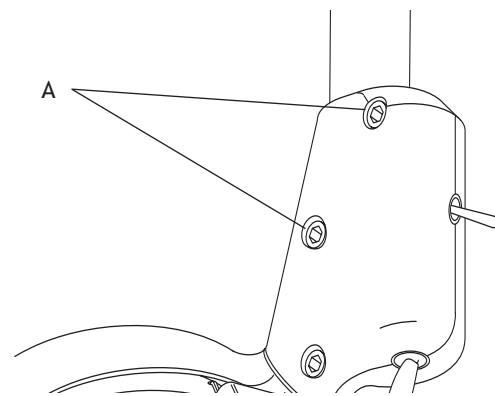


(A) 左/右旋轉；(B) 對角線旋轉；(C) 上/下旋轉

水平旋轉

1. 請用六角扳手調節左/右旋轉，從開關外罩兩側上的頂部螺釘開始(請參閱圖 7)。
2. 如果燈頭太容易移動或易於偏移位置，請向右轉動螺釘以增加張力。
3. 如果燈頭難以移動，請向左轉動螺釘以降低張力。

圖 7. 調節左/右旋轉



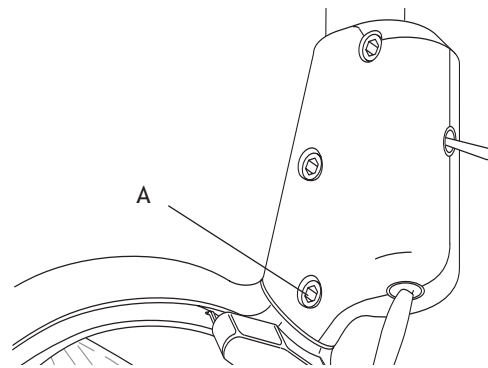
(A) 水平旋轉張力螺釘

對角線軸旋轉

若要旋轉對角線軸，請於開關外罩底部調節螺釘 (請參閱圖 8)。

1. 如果燈頭太容易移動或易於偏移位置，請向右轉動螺釘以增加張力。
2. 如果燈頭難以移動，請向左轉動螺釘以降低張力。
3. 若要避免對角線軸在任何方向移動，請上緊調節螺釘直到螺釘很緊。

圖 8. 調節對角線軸



(A) 對角線軸張力螺釘

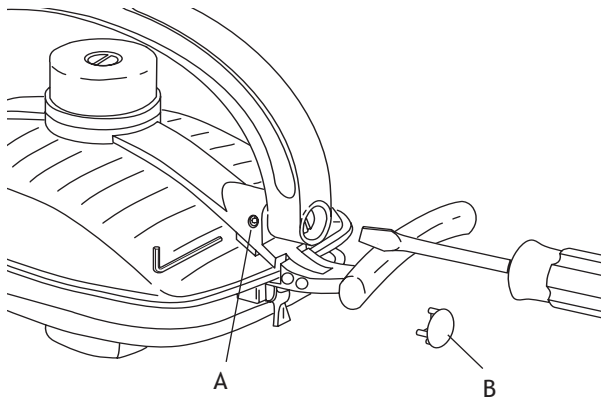
垂直旋轉

1. 鬆開螺釘 (請參閱圖 9)。
2. 卸除燈軛塞。
3. 用大型平刀螺絲刀旋轉燈軛塞下方的調節螺釘。
4. 如果燈頭太容易移動或易於偏移位置，請向右轉動螺釘以增加張力。
5. 如果燈頭難以移動，請向左轉動螺釘以降低張力。
6. 達到所需的張力時，請重新上緊固定螺釘及重新安裝燈軛塞。



注意 僅調節燈頭的一側。

圖 9. 調節垂直旋轉



(A) 固定螺絲；(B) 燈軛塞

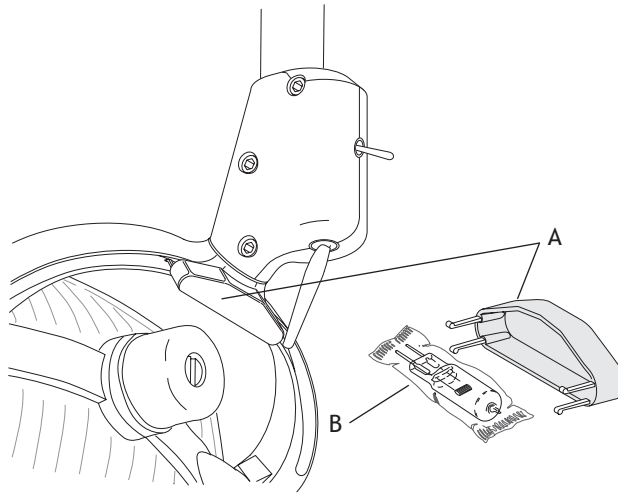
更換燈泡

A-dec 牙科手術燈在燈軛下有方便的備用燈泡 (請參閱圖 10)。若要接近燈泡，從燈頭拉出塑膠托架。從托架卸除燈泡，但請暫時不要卸除外包裝。



告誡 手指上的油份會影響燈泡效能且嚴重限制燈泡壽命。如果您不慎觸及燈泡，請輕輕地用沾濕異丙醇或乙醇的棉花清潔燈泡。

圖 10. 托架與備用燈泡



(A) 托架；(B) 燈泡

更換燈泡時請遵循這些步驟：

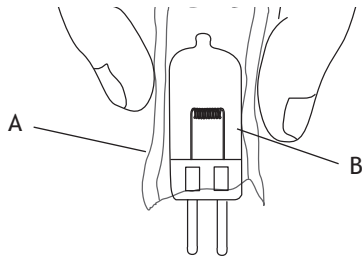
1. 關燈並等其冷卻。



警告 為了避免灼傷手指，請等到燈罩冷卻後再進行卸除。請勿在卸除燈罩後操作牙科手術燈。燈罩包含可以阻隔 UV 的添加物。假如燈泡破碎，燈罩也可保護您。

2. 鬆開燈罩上的切換器，然後將燈罩置於旁邊。
3. 請使用紗布墊或布料保護您的手指，並小心從燈座中拉出舊燈泡。丟棄舊燈泡。
4. 握住新燈泡的外包裝 (不要讓銷釘朝向您)，小心地將燈泡銷釘插入燈座 (請參閱圖 11)。燈泡基部很脆弱，且過量壓力會損壞燈泡基部。

圖 11. 插入新燈泡



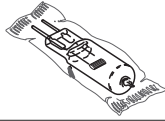
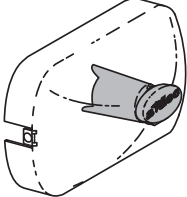
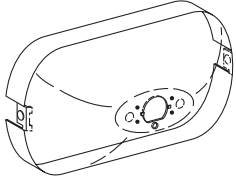
(A) 外包裝；(B) 新燈泡

5. 卸除並丟棄外包裝，然後重新安裝燈罩。
6. 將手術燈打開，並且設定為各種不同的亮度，藉以確認手術燈運作正常。

維護零件

表格 2 列出例行維護時需要使用的零件。

表格 2. 維護零件列表

說明	零件編號	
僅燈泡	041.709.00	
燈罩和持燈把	28.0503.02	
燈罩	28.0503.01	

清潔/維護

隔離防護



告誡 如果使用隔離防護，則在每次使用後須更換隔離薄膜。

A-dec 建議您針對所有適用的經接觸污染面與經傳播污染面採用隔離防護措施。經接觸污染面是指經由人手接觸，而在牙科治療程序中成為潛在交叉污染點的區域。經傳播污染面是指與儀器和無生命物件接觸的區域。

於美國境內，根據美國糧食與藥物管理局 (USFDA) 所指定的動態藥品生產管理規範 (CGMP)，該等區域必須採取隔離防護。於美國境外其他地區，請參考當地的醫療裝置法規。



重要事項 對於不適宜採取隔離防護或者隔離物已受損的經接觸污染面與經傳播污染面，請參閱隨附於設備的《A-dec 無菌設備用戶指南》(零件編號 85.0696.07)，以瞭解清潔與化學消毒建議。



附錄：產品保固及技術規格

保固

A-dec 將在產品送達一年內，對於因材料或製造瑕疵所產生之問題，對所有產品提供保固。A-dec 對於保固的唯一義務為提供用的零件，或者選擇提供產品更換 (不包含人工部分)。買方不得享有其他補償方式。保固內容不包括所有特別、附帶和偶然之損害。

違反保固之書面通知必須在保固期內送交 A-dec。保固內容不涵蓋由不當安裝或維護、意外或誤用所導致之損害。也不涵蓋因使用清潔、殺菌或消毒化學藥劑及相關過程所導致之損害。保固內容也不涵蓋燈泡。如不遵循《A-dec 使用指引》中提供的指引 (操作和維護指引)，則可能使保固失效。

A-dec 對 A-dec 牙科治療椅之升降和靠背液壓缸，自治療椅或液壓缸購買日起提供十年保固。此內容亦回溯涵蓋已售出之 A-dec 治療椅液壓缸。保固涵蓋經 A-dec 發現含製造瑕疵之治療椅液壓缸。牙醫座椅液壓缸已涵蓋於 A-dec 之一年保固內。

不對適銷性或其他內容提供額外保固。如需維修資訊，請聯絡您當地的授權 A-dec 經銷商。如需安裝本產品，請洽詢本地法規及《美國殘障法案》(Americans with Disabilities Act, ADA) 要求。



告誡 聯邦法規規定，本裝置限由已於執業州註冊，且使用或囑咐使用本裝置之牙科醫生、內科醫生或任何其他執業醫生進行本裝置之銷售，或遵其醫囑銷售。

規格

操作規格

- 操作電壓： 100、120 或 240V
- 焦距範圍： 可調整式：18 - 31 英吋 (457 - 787 公釐)
- 燈泡： 石英鹵素氬氣燈，單頭叉
- 燈泡規格： 17V/ 95W
- 色溫： 5000 K
- 光型： 焦長 27.6 英吋時為 3.3 英吋 x 6.3 英吋 (焦長 701 公釐時為 84 公釐 x 160 公釐)

額定燈光亮度

- 複合樹脂亮度： 8,000 lux (743 fc)
- 中亮度： 20,000 lux (1858 fc)
- 高亮度： 24,000 lux (2230 fc)
- 熱功率： 325 BTU/小時



注意 規格如有變更，恕不另行通知。



A-dec 總公司

2601 Crestview Drive
Newberg, OR 97132 美國
電話： 1.800.547.1883 美國/加拿大境內
電話： 1.503.538.7478 美國/加拿大境外
傳真： 1.503.538.0276
www.a-dec.com

國際配送中心

A-dec 英國分公司

歐盟授權代理商
Austin House, 11 Liberty Way
Nuneaton, Warwickshire CV11 6RZ
英國
電話： 0800 ADECUK (233285) 英國境內
電話： +44 (0) 24 7635 0901 英國境外
www.a-dec.co.uk

A-dec 澳洲分公司

Unit 8
5-9 Ricketty Street
Mascot, NSW 2020
澳洲
電話： 1.800.225.010 澳洲境內
電話： +61 (0)2 8332 4000 澳洲境外
www.a-dec.com.au

